

Ю. О. Карпов
Ю. Г. Ведміцький
В. В. Кухарчук

Теоретичні основи електротехніки

ЕЛЕКТРОМАГНІТНЕ ПОЛЕ



Міністерство освіти і науки України
Вінницький національний технічний університет

Ю. О. Карпов, Ю. Г. Ведміцький, В. В. Кухарчук

Теоретичні основи електротехніки

ЕЛЕКТРОМАГНІТНЕ ПОЛЕ

Затверджено Міністерством освіти і науки України як підручник
для студентів електротехнічних, електроенергетичних та електро-
механічних спеціальностей вищих навчальних закладів

ЛТДБЕТ СЗ М-Вінниця
2008

УДК 621.3

К 26

Рецензенти:

В. І. Сенько, д.т.н., професор (НТУУ «КПІ»)

П. Г. Стахів, д.т.н., професор (НУ «Львівська політехніка»)

Ю. О. Скрипник, д.т.н., професор (КНУТД)

В. І. Шеховцов, професор (НТУУ «КПІ»)

Затверджено Міністерством освіти і науки України
(лист № 14/18-Г-509 від 05.04.2007)

Карпов Ю. О., Ведміцький Ю. Г., Кухарчук В. В.

К 26 Теоретичні основи електротехніки. Електромагнітне поле: Підручник. — Вінниця: УНІВЕРСУМ-Вінниця, 2008. — 407 с.

ISBN 978-966-641-236-5

В підручнику викладено теорію електромагнітного поля і наведено велику кількість прикладів теоретичного та практичного спрямування, які зустрічаються в електротехніці, електроенергетиці, електромеханіці, радіотехніці, засобах автоматики та вимірвальної техніки. Матеріал подано в обсязі, необхідному для проведення теоретичних та технічних розрахунків із застосуванням сучасного програмного забезпечення. Книга розрахована на студентів, аспірантів та викладачів електротехнічних, електроенергетичних та електромеханічних спеціальностей, а також може бути корисною інженерам, які займаються теорією електромагнітного поля.

УДК 621.3

ISBN 978-966-641-236-5

© Ю. Карпов, Ю. Ведміцький, В. Кухарчук, 2008

Зміст

Вступ	9
<i>. Електричне поле</i>	
Розділ 1 Електростатичне поле	21
1.1 Закон Кулона	21
1.2 Напруженість електричного поля	22
1.3 Теорема Гаусса	26
1.4 Поляризація діелектриків	31
1.5 Потенціал електростатичного поля	36
1.6 Зв'язок між потенціалом і напруженістю поля ..	41
1.7 Рівняння Пуассона і Лапласа	43
1.8 Граничні умови на поверхні поділу двох діелек- триків	45
1.9 Граничні умови на поверхні поділу діелектрика і провідника	50
1.10 Електрична ємність провідного тіла	52
1.11 Енергія електростатичного поля	53
1.12 Сили в електростатичному полі, які діють на заряджені тіла	57
1.13 Теорема єдиності розв'язку	60
<i>Питання для самоперевірки</i>	<i>61</i>
Розділ 2 Методи розрахунку електростатичного поля	63
2.1 Характеристика задач електростатики та мето- дів їхнього розв'язування	63
2.2 Застосування співвідношень, які пов'язані з за- коном Кулона і методом накладання	64
2.3 Застосування теореми Гаусса	70
– <i>Електричне поле ізольованої зарядженої провід-</i> <i>ної кулі</i>	<i>70</i>

–	<i>Поле діелектричної зарядженої кулі</i>	72
–	<i>Поле зарядженої осі</i>	76
–	<i>Поле нескінченної провідної площини</i>	77
–	<i>Електростатичне поле плоского конденсатора</i> ...	79
–	<i>Плоский конденсатор з двошаровим діелектриком</i>	81
–	<i>Електростатичне поле коаксіального кабелю</i>	83
–	<i>Електростатичне поле двопровідної повітряної лінії</i>	86
–	<i>Електростатичне поле провідних паралельних циліндрів</i>	93
–	<i>Електростатичне поле системи провідний циліндр - провідна площина</i>	95
2.4	Метод дзеркальних зображень	97
–	<i>Поле поодинокого провідника, що знаходиться над поверхнею землі</i>	97
–	<i>Поле зарядженої осі, що знаходиться поблизу плоскої межі поділу двох діелектриків</i>	99
2.5	Розподіл потенціалів і зарядів в системі заряджених тіл	101
–	<i>Потенціальні коефіцієнти і часткові ємності двопровідної лінії</i>	104
–	<i>Потенціальні коефіцієнти і ємність трифазної лінії передачі</i>	108
2.6	Застосування рівнянь Пуассона і Лапласа	111
–	<i>Електричне поле коаксіального кабелю</i>	114
–	<i>Поле сферичного конденсатора з двошаровим діелектриком</i>	118
–	<i>Поле між двома зарядженими пластинами, що розташовані одна відносно одної під кутом</i>	121
2.7	Метод відокремлювання змінних	125
2.7.1	Електричне поле діелектричного довгого циліндра в рівномірному полі	125
2.7.2	Провідний циліндр в рівномірному електричному полі	134

2.7.3	Куля в однорідному електростатичному полі	136
2.8	Метод середніх потенціалів	140
2.9	Приклади розрахунку та моделювання електричного поля в математичному середовищі Mathcad	149
2.9.1	Побудова картини електричного поля. Теоретичні засади	150
2.9.2	Приклади побудови картини поля	155
2.9.3	Приклади розрахунку напруженості та потенціалу електричного поля	168
Розділ 3	Електричне поле постійних струмів в провідному середовищі	178
3.1	Електричний струм. Густина електричного струму	178
3.2	Закон Ома в диференціальній формі	181
3.3	Напруженість сторонніх сил. Електрорушійна сила	183
3.4	Закони Кірхгофа в диференціальній формі	186
3.5	Диференціальна форма закону Джоуля-Ленца	189
3.6	Електричне поле в провідному середовищі на межі двох середовищ	190
3.7	Аналогія між електричним полем в провідному середовищі і електростатичним полем	193
3.8	Приклади розрахунку електричних полів в провідному середовищі	197
	<i>Питання для самоперевірки</i>	<i>206</i>

Магнітне поле

Розділ 4	Магнітне поле постійних струмів	211
4.1	Закон Біо-Савара	211
4.2	Закон повного струму	214
4.3	Магнітний потік	220

4.4	Намагнічування речовини	221
4.5	Скалярний і векторний магнітні потенціали	226
4.6	Магнітне поле на межі двох середовищ	232
4.7	Електромагнітна індукція	237
4.8	Індуктивність. Взаємна індуктивність	242
4.9	Енергія магнітного поля	247
4.10	Механічні сили в магнітному полі	253
4.11	Аналогія математичних співвідношень між параметрами магнітних та електростатичних полів	258
	<i>Питання для самоперевірки</i>	<i>259</i>

Розділ 5	Методи розрахунку магнітних полів постійного струму	261
5.1	Стисла характеристика задач та методів розрахунку магнітних полів	261
5.2	Використання закону Біо-Савара	262
	– <i>Магнітне поле прямолінійного провідника зі струмом</i>	<i>262</i>
	– <i>Магнітне поле колового витка зі струмом</i>	<i>264</i>
	– <i>Магнітне поле соленоїда</i>	<i>266</i>
	– <i>Магнітне поле зарядженого діелектричного кільця, що обертається навколо своєї осі</i>	<i>268</i>
5.3	Використання закону повного струму	269
	– <i>Магнітне поле довгого поодинокого прямолінійного проводу</i>	<i>269</i>
	– <i>Магнітне поле двопровідної лінії</i>	<i>276</i>
5.4	Використання рівнянь Пуассона та Лапласа	278
	– <i>Магнітне поле поодинокого прямолінійного проводу з постійним струмом</i>	<i>278</i>
	– <i>Магнітне поле пустілого циліндричного провідника з постійним струмом</i>	<i>282</i>
	– <i>Феромагнітна труба в магнітному полі. Магнітне екранування</i>	<i>285</i>

	– <i>Перехід магнітного поля з одного середовища в інше</i>	290
5.5	Розрахунок індуктивностей та взаємних індуктивностей	291
	– <i>Індуктивність двопровідної лінії</i>	291
	– <i>Магнітне поле котушки, витки якої намотані на феромагнітне осердя кільцеподібної форми прямокутного перерізу</i>	292
	– <i>Взаємна індуктивність між проводами двопровідної лінії та рамкою</i>	295
	– <i>Взаємна індуктивність між лінією електропередачі та лінією зв'язку</i>	296
	– <i>Розрахунок індуктивності прямокутної рамки методом ділянок</i>	299
	– <i>Індуктивність розщепленого проводу</i>	302
5.6	Енергія і механічні сили в магнітному полі	303
	– <i>Енергія і сила в тороїдальній котушці, намотаній на стальне осердя із зазором</i>	303
	– <i>Сила взаємодії між двома паралельними проводами зі струмом</i>	305
	– <i>Розрахунок електромагніта</i>	307
5.7	Приклади розрахунку та моделювання магнітного поля в математичному середовищі Mathcad	309

Електромагнітне поле

Розділ 6	Рівняння електромагнітного поля	327
6.1	Стислі зауваження до характеристики електромагнітного поля	327
6.2	Узагальнене поняття електричного струму	327
6.3	Неперервність повного струму	331
6.4	Перше та друге рівняння Максвелла	335
6.5	Повна система рівнянь електромагнітного поля	338

6.6	Рівняння Д'Аламбера	340
6.7	Запізнілі електродинамічні потенціали	343
	<i>Питання для самоперевірки</i>	<i>346</i>
Розділ 7	Передавання енергії електромагнітним полем	348
7.1	Теорема Умова-Пойнтінга	348
7.2	Передавання енергії коаксіальним кабелем	351
7.3	Поширення електромагнітної енергії двопрвідною лінією	357
7.4	Випромінювання електромагнітних хвиль	361
	<i>Питання для самоперевірки</i>	<i>371</i>
Розділ 8	Плоскі електромагнітні хвилі	372
8.1	Рівняння плоскої хвилі	372
8.2	Гармонічні плоскі хвилі в ідеальному діелектрику	375
8.3	Гармонічні плоскі хвилі в провідному середовищі	380
8.4	Поверхневий ефект	384
	<i>Питання для самоперевірки</i>	<i>388</i>
Розділ 9	Приклади розв'язування задач з теорії електромагнітного поля	390
	Література	405

ВСТУП

Теорія електромагнітного поля, яка вивчається в дисципліні теоретичних основ електротехніки, має за мету якісне і кількісне дослідження електромагнітних полів, що зустрічаються в різних електротехнічних пристроях. Широка сфера застосування електромагнітних процесів роблять цю теорію важливим інструментом пізнання законів природи.

Як відомо з фізики, усі тіла в природі складаються з елементарних частинок, які між собою пов'язані різною взаємодією. Однією з форм такої взаємодії є *електромагнітна*, яка проявляє себе в силах відштовхування або притягання між частинками речовини.

Ті частинки, яким притаманні такі властивості, називаються електрично зарядженими. До елементарних електричних частинок, наприклад, відносять електрони і протони. Здатність електрично заряджених частинок до електромагнітного впливу (дії) оцінюється кількістю *електричного заряду* даної частинки. Завдяки тому, що електрично заряджені частинки можуть відштовхуватись або притягуватись, розрізняють *позитивні (додатні)* і *негативні (від'ємні)* заряди. Однойменно заряджені частинки відштовхуються, різнойменно – притягуються. Найменший негативний заряд має електрон, а найменший позитивний – протон. Кількісно заряди електрона і протона рівні між собою.

В електротехнічній практиці за одиницю кількості електрики приймають *кулон (Кл)*, який містить $6,2 \cdot 10^{18}$ зарядів електрона. Величину електричного заряду прийнято позначати буквою *q* або *Q*.

Якщо тіло складається з однакової кількості рівномірно розподілених електронів і протонів, то в цілому таке тіло електрично нейтральне. Зарядженим тіло буде тільки у випадку отримання ним надлишку зарядів будь-якого знака.

Елементарні електричні частинки входять до складу атомів і молекул речовин, але можуть також знаходитись і у вільному стані. Вони знаходяться в неперервному русі і навколо них є

електромагнітне поле, завдяки чому електричні частинки взаємодіють одна з одною.

Заряджені частинки і електромагнітне поле нерозривно зв'язані, впливають одне на одного і є двома різними видами матерії. Відмінність між частинками і полем як видами матерії полягає в такому. Частинки речовини дискретні і займають деяку обмежену область простору. Зайнятий об'єм простору однією частинкою не може бути одночасно зайнятим другою частинкою. Електромагнітні поля неперервні, займають весь простір і є взаємopоникними, тобто можуть накладатися один на одного. Частинки речовини під дією зовнішніх сил можуть переміщуватися в просторі з різними швидкостями, в той час коли електромагнітні поля завжди розповсюджуються тільки з однією швидкістю – швидкістю світла в даній речовині.

Область простору, в якій відсутні частинки матерії (речовини), прийнято називати *пустотою*.

Електромагнітне поле характеризується наявністю електричного і магнітного полів, зв'язаних неперервним взаємним перетворенням. Ці поля являють собою дві сторони одного електромагнітного поля і є різними його проявами. Розподіл електромагнітного поля на дві його складові умовний, він залежить перш за все від системи координат, в якій проводяться дослідження. Спостерігач, який знаходиться в одній системі координат з нерухомим зарядом, спостерігатиме тільки електричне поле, тоді як спостерігач, який знаходиться в другій системі координат, яка рухається з певною швидкістю відносно першої, спостерігає в цьому ж просторі і електричне і магнітне поля.

В процесі вивчення електромагнітного поля доцільно розглядати спочатку окремо незмінне в часі електричне поле і його взаємодію з нерухомими зарядженими тілами. Потім досліджувати незмінне в часі магнітне поле і його взаємодію з тілами, по яких протікає постійний струм. Після цього доцільно перейти до вивчення законів електромагнітного поля і розповсюдження електромагнітних хвиль.

Більшість фізичних величин, які характеризують електромагнітне поле, являють собою вектори, тому висвітлимо основні положення векторної алгебри.

Векторна величина або вектор характеризується не тільки числовим значенням цієї величини, але і напрямком її дії в просторі. Її позначають буквою з стрілкою зверху, наприклад, \vec{A} . Буква без стрілки (A) характеризує числове значення (модуль) вектора. Вектор можна записати у вигляді:

$$\vec{A} = A \vec{a}^0,$$

де \vec{a}^0 – одиничний вектор (орт), направлений так само, як і вектор \vec{A} .

В тривимірному просторі будь-який вектор можна виразити через його проєкції на три координатні осі.

В *прямокутній системі координат* (рис. В.1, а) одиничні вектори позначають так:

- осьовий \vec{i} (в напрямку вздовж осі x);
- осьовий \vec{j} (в напрямку вздовж осі y);
- осьовий \vec{k} (в напрямку вздовж осі z).

Отже, якщо позначити проєкції вектора \vec{A} на осі координат відповідно A_x, A_y, A_z , то

$$\vec{A} = A_x \vec{i} + A_y \vec{j} + A_z \vec{k}. \quad (\text{В.1})$$

В процесі розв'язування конкретних задач часто зручніше використовувати *циліндричну* (рис. В.1, б) або *сферичну* (рис. В.1, в) системи координат.

В *циліндричній системі координат* (r, α, z) одиничні вектори позначають:

- радіальний \vec{i}_r ;
- дотичний \vec{i}_α ;
- осьовий \vec{k} ,

в *сферичній системі* (r, θ, α) координат:

- радіальний \vec{i}_r ;
- меридіанний \vec{i}_θ ;

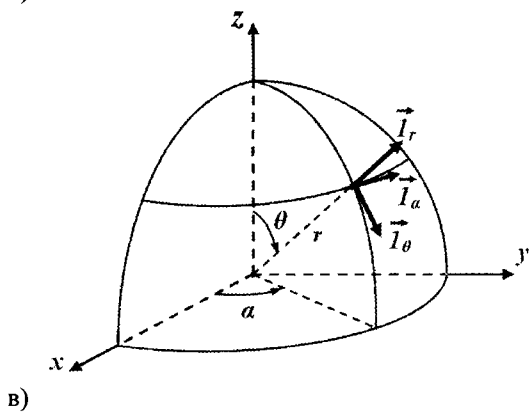
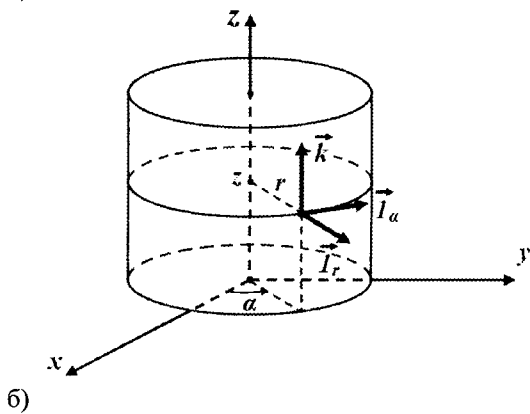
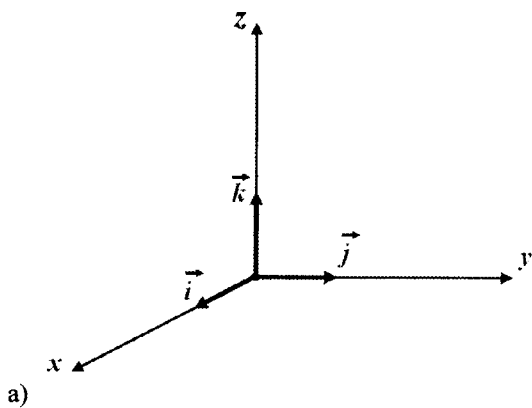


Рисунок В.1

– довготний \vec{l}_α .

Результатом суми двох векторів \vec{A} і \vec{B} є вектор \vec{C} ($\vec{C} = \vec{A} + \vec{B}$), який є діагоналлю паралелограма (рис. В.2).

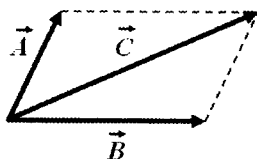


Рисунок В.2

Віднімання двох векторів \vec{A} і \vec{B} можна звести до операції суми

$$\vec{D} = \vec{A} - \vec{B} = \vec{A} + (-\vec{B}).$$

Розрізняють два види перемноження векторів \vec{A} і \vec{B} – скалярне і векторне.

Результатом скалярного добутку є скалярна величина і цю дію подають у вигляді

$$C = \vec{A}\vec{B} = AB \cos \alpha, \quad (\text{В.2})$$

де α – кут між векторами \vec{A} і \vec{B} .

Скалярний добуток двох однойменних одиничних векторів

$$\vec{i}\vec{i} = 1, \quad \vec{j}\vec{j} = 1, \quad \vec{k}\vec{k} = 1, \quad (\text{В.3})$$

тому що кут між цими векторами дорівнює нулю.

Скалярний добуток двох різнойменних одиничних векторів

$$\vec{i}\vec{j} = 0, \quad \vec{i}\vec{k} = 0, \quad \vec{j}\vec{k} = 0 \quad (\text{В.4})$$

завдяки тому, що кут між векторами дорівнює 90° .

Визначимо скалярний добуток між векторами через їхні проекції в прямокутній системі координат

$$\vec{A}\vec{B} = (A_x\vec{i} + A_y\vec{j} + A_z\vec{k})(B_x\vec{i} + B_y\vec{j} + B_z\vec{k}).$$

Врахувавши (В.3) і (В.4), отримаємо

$$\vec{A}\vec{B} = A_x B_x + A_y B_y + A_z B_z. \quad (\text{В.5})$$

Із цього співвідношення видно, що має місце рівність

$$\vec{A}\vec{B} = \vec{B}\vec{A}. \quad (\text{В.6})$$

Векторним добутком двох векторів \vec{A} і \vec{B} називають новий вектор \vec{C} , направлений перпендикулярно площині, в якій розміщені вектори \vec{A} і \vec{B} , та чисельно рівний

$$C = AB \sin \alpha.$$

Дану операцію записують у вигляді:

$$\vec{C} = [\vec{A}\vec{B}]. \quad (\text{B.6})$$

Позитивний напрямок вектора \vec{C} визначають за правилом правоходового гвинта (рис. В.3).

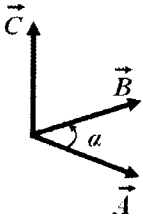


Рисунок В.3

Якщо обертати гвинт в площині векторів \vec{A} і \vec{B} від першого вектора (\vec{A}) до другого (\vec{B}) по дузі, меншій ніж 180° , то поступальний рух гвинта вказує напрямок вектора \vec{C} . З цього правила видно, що

$$[\vec{A}\vec{B}] = -[\vec{B}\vec{A}]. \quad (\text{B.7})$$

Векторний добуток можна записати через проєкції векторів. В прямокутній системі координат

$$[\vec{A}\vec{B}] = \vec{i}(A_y B_z - A_z B_y) + \vec{j}(A_z B_x - A_x B_z) + \vec{k}(A_x B_y - A_y B_x).$$

Зручно даний вираз записати також у вигляді визначника

$$[\vec{A}\vec{B}] = \begin{vmatrix} \vec{i} & \vec{j} & \vec{k} \\ A_x & A_y & A_z \\ B_x & B_y & B_z \end{vmatrix}. \quad (\text{B.8})$$

Запишемо ще два добутки:

$$[\vec{A}\vec{B}]\vec{C} = \vec{A}[\vec{B}\vec{C}] = \vec{B}[\vec{C}\vec{A}] \quad (\text{B.9})$$

та

$$[[\vec{A}\vec{B}]\vec{C}] = \vec{B}(\vec{C}\vec{A}) - \vec{A}(\vec{B}\vec{C}). \quad (\text{B.10})$$

Якщо вектори є неперервними функціями координат, то над ними можна проводити операції диференціювання. У векторному аналізі розрізняють три види диференціальних операцій.

Векторна просторова похідна (\vec{A}) від скалярної функції $B(x, y, z)$. Якщо похідна взята в напрямку найбільшого зростання функції, то вона називається *градієнтом* скалярної функції

$$\vec{A} = \text{grad } B. \quad (\text{B.11})$$

В прямокутній системі координат

$$\text{grad } B = \frac{\partial B}{\partial x} \vec{i} + \frac{\partial B}{\partial y} \vec{j} + \frac{\partial B}{\partial z} \vec{k}, \quad (\text{B.12})$$

в циліндричній

$$\text{grad } B = \frac{\partial B}{\partial r} \vec{l}_r + \frac{1}{r} \frac{\partial B}{\partial \alpha} \vec{l}_\alpha + \frac{\partial B}{\partial z} \vec{k}, \quad (\text{B.13})$$

в сферичній

$$\text{grad } B = \frac{\partial B}{\partial r} \vec{l}_r + \frac{1}{r} \left(\frac{\partial B}{\partial \theta} \vec{l}_\theta + \frac{1}{\sin \theta} \frac{\partial B}{\partial \alpha} \vec{l}_\alpha \right). \quad (\text{B.14})$$

Для позначення операції просторового диференціювання часто використовують символ ∇ (читається «набла»), який називають диференціальним оператором або оператором Гамільтона, і формально його розглядають як умовний вектор

$$\nabla = \frac{\partial}{\partial x} \vec{i} + \frac{\partial}{\partial y} \vec{j} + \frac{\partial}{\partial z} \vec{k}. \quad (\text{B.15})$$

Вираз градієнта (B.11) можна розглядати як добуток вектора ∇ на скалярну величину B

$$\vec{A} = \nabla B.$$

Скалярна просторова похідна A від векторної функції $\vec{B}(x, y, z)$ називається *дивергенцією* векторної функції \vec{B}

$$A = \text{div } \vec{B}. \quad (\text{B.16})$$

Застосувавши символ ∇ , можна записати (B.16) у вигляді скалярного добутку двох векторів

$$A = \nabla \vec{B}.$$

Для прямокутної системи координат

$$\text{div } \vec{B} = \frac{\partial B_x}{\partial x} + \frac{\partial B_y}{\partial y} + \frac{\partial B_z}{\partial z}, \quad (\text{B.17})$$

для циліндричної

$$\text{div } \vec{B} = \frac{1}{r} \left[\frac{\partial (r B_r)}{\partial r} + \frac{\partial B_\alpha}{\partial \alpha} \right] + \frac{\partial B_z}{\partial z}, \quad (\text{B.18})$$

для сферичної

$$\operatorname{div} \vec{B} = \frac{1}{r^2} \frac{\partial (r^2 B_r)}{\partial r} + \frac{1}{r \sin \theta} \left[\frac{\partial (B_\theta \sin \theta)}{\partial \theta} + \frac{\partial B_\alpha}{\partial \alpha} \right]. \quad (\text{B.19})$$

Векторна просторова похідна \vec{A} від векторної функції $\vec{B}(x, y, z)$ називається *ротором* функції \vec{B}

$$\vec{A} = \operatorname{rot} \vec{B}. \quad (\text{B.20})$$

В різних системах координат цю похідну зручно записувати у вигляді визначника.

В *прямокутній* системі координат

$$\operatorname{rot} \vec{B} = \begin{vmatrix} \vec{i} & \vec{j} & \vec{k} \\ \frac{\partial}{\partial x} & \frac{\partial}{\partial y} & \frac{\partial}{\partial z} \\ B_x & B_y & B_z \end{vmatrix}, \quad (\text{B.21})$$

в *циліндричній*

$$\operatorname{rot} \vec{B} = \begin{vmatrix} \frac{1}{r} \vec{i}_r & \vec{i}_\alpha & \frac{1}{r} \vec{k} \\ \frac{\partial}{\partial r} & \frac{\partial}{\partial \alpha} & \frac{\partial}{\partial z} \\ B_r & r B_\alpha & B_z \end{vmatrix}, \quad (\text{B.22})$$

в *сферичній*

$$\operatorname{rot} \vec{B} = \begin{vmatrix} \frac{1}{r^2 \sin \theta} \vec{i}_r & \frac{1}{r \sin \theta} \vec{i}_\theta & \frac{1}{r} \vec{i}_\alpha \\ \frac{\partial}{\partial r} & \frac{\partial}{\partial \theta} & \frac{\partial}{\partial \alpha} \\ B_r & r B_\theta & r B_\alpha \sin \theta \end{vmatrix}. \quad (\text{B.23})$$

Вираз (B.20) можна записати як векторний добуток векторів ∇ і \vec{B}

$$\vec{A} = [\nabla \vec{B}]. \quad (\text{B.24})$$

Згадаємо ще декілька співвідношень:

$$\text{div}(a \vec{A}) = \nabla(a \vec{A}) = a \nabla \vec{A} + \vec{A} \nabla a = a \text{div} \vec{A} + \vec{A} \text{grad} a \quad (\text{B.25})$$

та

$$\text{div}[\vec{A} \vec{B}] = \nabla[\vec{A} \vec{B}] = \vec{B}[\nabla \vec{A}] - \vec{A}[\nabla \vec{B}] = \vec{B} \text{rot} \vec{A} - \vec{A} \text{rot} \vec{B}. \quad (\text{B.26})$$

Теорема Остроградського-Гаусса

$$\oint_S \vec{A} d\vec{S} = \int_V \text{div} \vec{A} dV. \quad (\text{B.27})$$

Інтеграл від вектора \vec{A} по замкненій поверхні S дорівнює інтегралу від дивергенції даного вектора по об'єму V , що обмежений поверхнею S .

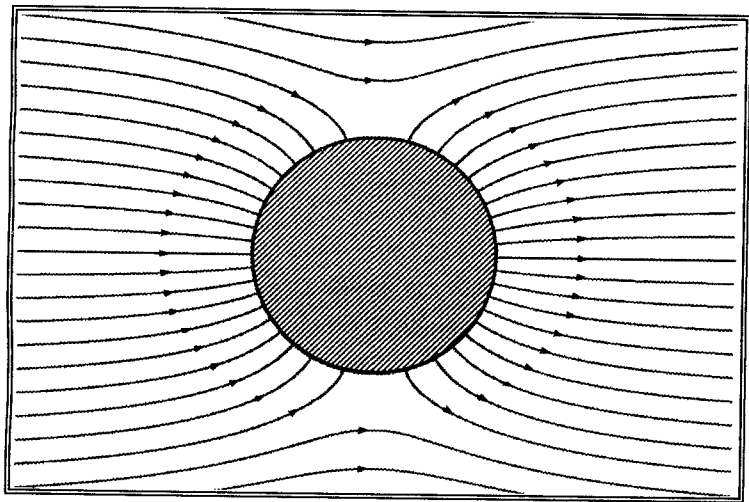
Теорема Стокса

$$\oint_l \vec{A} dl = \int_S \text{rot} \vec{A} dS. \quad (\text{B.28})$$

Інтеграл від вектора \vec{A} вздовж замкненого контура l дорівнює інтегралу від ротора вектора \vec{A} по поверхні S , що обмежена контуром l .



ЕЛЕКТРИЧНЕ ПОЛЕ



Розділ 1

ЕЛЕКТРОСТАТИЧНЕ ПОЛЕ

1.1 Закон Кулона

Електричне поле, яке створене нерухомими і незмінними в часі зарядами, називається *електростатичним*.

Будь-якому електричному полю притаманна розподілена в просторі енергія, за рахунок якої дане поле діє на розташовані в його межах інші заряди. Наявність електричного поля у просторі може бути виявлено за силою, з якою це поле діє на який-небудь інший заряд. Хоча всі заряджені тіла мають кінцеві розміри, проте, якщо розміри заряджених тіл малі порівняно з відстанями між ними, то можна вважати, що такі заряди зосереджені в точках, які збігаються з їхніми центрами. Такі заряди називають *точковими*.

Французький вчений Шарль Кулон дослідним шляхом отримав (1795р.) залежність сили взаємодії двох точкових зарядів від їхньої величини, відстані між ними і властивостей середовища, в якому вони знаходяться. Дану залежність називають *законом Кулона* і аналітично подають у вигляді

$$F = \frac{1}{4\pi\epsilon_a} \frac{q_1 q_2}{r^2}, \quad (1.1)$$

де q_1 і q_2 – точкові заряди, одиниця вимірювання яких *кулон*, Кл;

r – відстань між зарядами в *метрах*, м;

ϵ_a – абсолютна діелектрична проникність середовища, одиниця вимірювання якої *фарада на метр*, Ф/м.

Сила взаємодії в даному випадку подається в *ньютонках*, Н.

Наведені одиниці вимірювання визначені Міжнародною системою одиниць Сі (System International), якою ми будемо користуватися і надалі.

Діелектрична проникність пустоти позначається ϵ_0 і дорівнює

$$\varepsilon_0 = \frac{1}{4\pi \cdot 9 \cdot 10^9} \text{ Ф/м.}$$

Для характеристики діелектричних властивостей середовища часто застосовують поняття відносної діелектричної проникності

$$\varepsilon = \frac{\varepsilon_a}{\varepsilon_0}.$$

Сила взаємодії направлена по прямій, яка з'єднує заряди q_1 і q_2 (рис. 1.1).

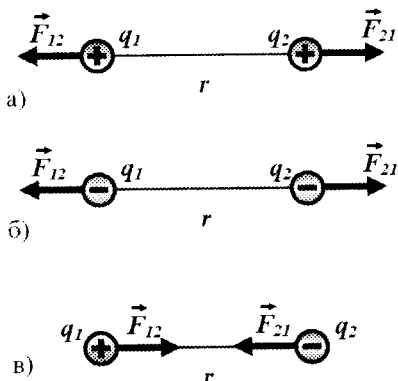


Рисунок 1.1

Очевидно, що $F_{12} = F_{21}$ і $\vec{F}_{12} = -\vec{F}_{21}$.

Сили відштовхування, якщо заряди однойменні, вважаються позитивними, сили притягання, якщо заряди різнойменні – негативними.

1.2 Напруженість електричного поля

Інтенсивність електричного поля можна характеризувати за механічною (силовою) взаємодією на *пробне* точкове позитивно заряджене тіло (пробний заряд), значення заряду якого (q_0) достатньо мале, щоб його внесення не викликало ніяких змін в досліджуваному полі.

У векторній формі закон Кулона можна записати у вигляді

$$\vec{F} = \frac{1}{4\pi \varepsilon_a} \frac{q_1 q_2}{r^2} \vec{r}_0, \quad (1.2)$$

де \vec{r}_0 – одиничний вектор відстані.

В зв'язку з тим, що

$$\vec{r}_0 = \frac{\vec{r}}{r},$$

то (1.2) подають так

$$\vec{F} = \frac{1}{4\pi \varepsilon_a} \frac{q_1 q_2}{r^3} \vec{r}. \quad (1.3)$$

Границя відношення сили, з якою поле діє на нерухомий пробний заряд, розміщений у будь-якій точці поля, до значення цього заряду, коли він прямує до нуля, називається *напруженістю* електричного поля і позначається буквою E

$$\vec{E} = \lim_{q_0 \rightarrow 0} \frac{\vec{F}}{q_0}.$$

В полі, створеному точковим зарядом q , сила, що діє на пробний заряд q_0 , розміщений в точці на відстані r від заряду q

$$F = \frac{1}{4\pi\epsilon_a} \frac{qq_0}{r^2},$$

а напруженість в даній точці визначається

$$E = \frac{1}{4\pi\epsilon_a} \frac{q}{r^2}. \quad (1.4)$$

Напруженість поля – величина векторна і збігається за напрямком з вектором сили (рис. 1.2), тому

$$\vec{E} = \frac{1}{4\pi\epsilon_a} \frac{q}{r^3} \vec{r}. \quad (1.5)$$

Одиницю вимірювання напруженості електричного поля є *вольт на метр*, В/м.

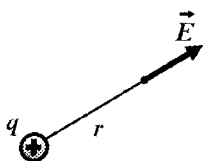


Рисунок 1.2

Із (1.5) видно, що поле точкового заряду має сферичну симетрію, тобто рівномірно розподіляється по всіх напрямках. Якщо точковий заряд описати сферою радіусом r , то в будь-якій точці цієї сфери напруженість матиме ті самі числові значення, але напрямки будуть різними.

Необхідно відмітити, що, хоча напруженість електростатичного поля характеризується силою взаємодії поля на пробний заряд, сама вона не є силою. Якщо в полі відсутній пробний заряд, то механічна сила взаємодії відсутня, але напруженість поля \vec{E} в кожній точці поля відмінна від нуля.

Розподіл вектора \vec{E} в полі зручно показувати *силовими лініями*. Силова лінія – це така лінія, в кожній точці якої дотична до неї збігається за напрямком з вектором напруженості поля. Для

поля точкового заряду силові лінії являють собою радіальні прямі (рис. 1.3), що виходять з точки, в якій розташовано додатний заряд, або сходяться в ній, якщо заряд від'ємний.

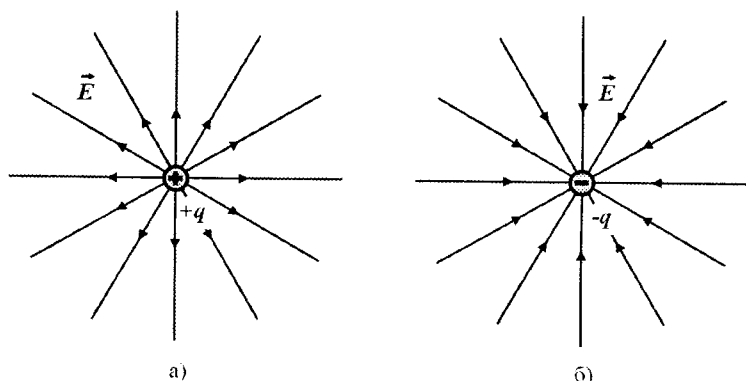


Рисунок 1.3

Дослідами підтверджено, що для електростатичного поля в однорідному середовищі дієвим є *принцип накладання*. Кожний заряд створює своє поле незалежно від полів інших зарядів і воно накладається на поля інших зарядів.

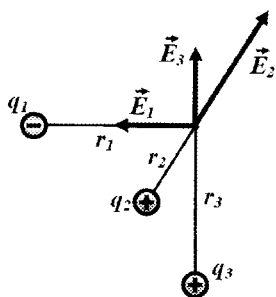


Рисунок 1.4

Тому, якщо поле створене декількома точковими зарядами q_1, q_2, q_3, \dots (рис. 1.4), то результуюча напруженість поля дорівнює сумі векторів напруженостей, які створені кожним окремим зарядом

$$\vec{E} = \vec{E}_1 + \vec{E}_2 + \vec{E}_3 + \dots, \quad (1.6)$$

при цьому

$$\vec{E}_k = \frac{1}{4\pi\epsilon_a} \frac{q_k}{r_k^3} \vec{r}_k.$$

В багатьох випадках розмірами зарядженого тіла нехтувати не можна, тобто не можна вважати заряд точковим. Відповідно не можна застосовувати (1.5) для визначення напруженості. В таких випадках визначають напруженість поля $d\vec{E}$ окремих елемента-

рних зарядів dq , приймаючи їх за точкові (рис. 1.5), і результуючу напруженість визначають як векторну суму усіх напруженостей.

Для характеристик зарядів тіл в таких випадках введено поняття *об'ємної густини зарядів*

$$\rho = \frac{dq}{dV}. \quad (1.7)$$

Тоді

$$d\vec{E} = \frac{1}{4\pi\epsilon_a} \frac{dq}{r^3} \vec{r}$$

або

$$\vec{E} = \frac{1}{4\pi\epsilon_a} \int_V \frac{\rho dV}{r^3} \vec{r}. \quad (1.8)$$

Із (1.7) можна зробити висновок, що якщо відома об'ємна густина заряду у всіх точках об'єму зарядженого тіла, то

$$q = \int_V \rho dV. \quad (1.9)$$

Якщо для всіх точок об'ємна густина заряду однакова (рівномірно заряджене тіло), то

$$q = \rho V. \quad (1.10)$$

Якщо заряджена тільки поверхня тіла, то її характеризують *поверхневою густиною заряду*

$$\sigma = \frac{dq}{dS}, \quad (1.11)$$

де dS – елемент поверхні,

і напруженість поля визначають за формулою

$$\vec{E} = \frac{1}{4\pi\epsilon_a} \int_S \frac{\sigma dS}{r^3} \vec{r}. \quad (1.12)$$

У випадках довгого і дуже тонкого зарядженого тіла користуються *лінійною густиною заряду*

$$\tau = \frac{dq}{dl} \quad (1.13)$$

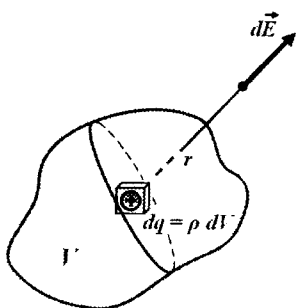


Рисунок 1.5

і тоді

$$\vec{E} = \frac{1}{4\pi\epsilon_a} \int \frac{\tau dl}{r^3} \vec{r}. \quad (1.14)$$

Знаходження напруженості поля безпосередньо за (1.8), (1.12) і (1.14) можливо тільки в найпростіших випадках. Більш загальну залежність між напруженістю поля і зарядами, які створюють це поле, встановлює *теорема Гаусса*.

1.3 Теорема Гаусса

Введемо поняття *потoku вектора \vec{E}* через деяку поверхню. Розглянемо в електростатичному полі поверхню S , обмежену деяким контуром (рис. 1.6).

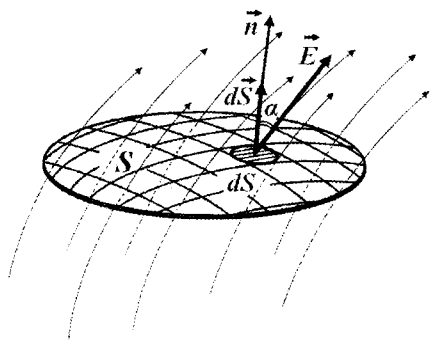


Рисунок 1.6

Виділимо на цій поверхні елементарну площину dS , яку можна вважати плоскою. Таку елементарну площину характеризують вектором \vec{dS} , значення якого чисельно дорівнює поверхні елементарної площини dS , а його напрямок збігається з напрямком нормалі \vec{n} до цього елемента. Для всіх точок елементарної площини будемо вважати напруженість поля постійною.

Скалярний добуток

$$\vec{E} \vec{dS} = E dS \cos \alpha = dN_E$$

називають елементарним потоком вектора \vec{E} через площину dS (α – кут між нормаллю \vec{n} і вектором \vec{E}).

Потік вектора напруженості через всю поверхню S дорівнює

$$N_E = \int_S \vec{E} d\vec{S}. \quad (1.15)$$

Потік вектора напруженості поля величина скалярна.

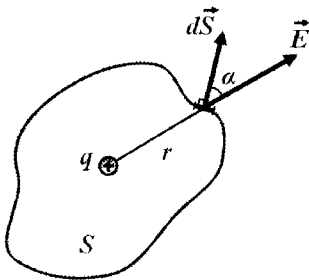


Рисунок 1.7

Розглянемо в однорідному середовищі ($\epsilon_a = const$) замкнену поверхню S , яка обмежена частиною простору, де знаходиться точкове тіло з зарядом q (рис. 1.7).

Визначимо потік вектора \vec{E} через цю замкнену поверхню, маючи на увазі, що позитивні значення вектора $d\vec{S}$ направлені із замкненої поверхні.

Виділимо на поверхні елементарну площину і визначимо елементарний потік вектора \vec{E} через неї

$$dN_E = \vec{E} d\vec{S} = E dS \cos \alpha.$$

В зв'язку з тим, що заряд точковий, то

$$E = \frac{1}{4\pi \epsilon_a} \frac{q}{r^2},$$

$$dN_E = \frac{1}{4\pi \epsilon_a} \frac{q}{r^2} dS \cos \alpha.$$

З геометрії відомо, що

$$\frac{dS \cos \alpha}{r^2} = d\Omega$$

елементарний просторовий кут (рис. 1.8), під яким розглянутий елемент поверхні dS видно з точки розташування заряду q .

Врахувавши попереднє, отримуємо

$$dN_E = \frac{1}{4\pi \epsilon_o} d\Omega.$$

Потік вектора \vec{E} через всю замкнену поверхню визначається

$$N_E = \oint_S \vec{E} d\vec{S} = \frac{q}{4\pi \epsilon_a} \oint d\Omega.$$

В останній формулі інтеграл визначає повний просторовий кут, під яким видно всю замкнену поверхню з точки всередині цієї поверхні. Цей кут дорівнює 4π , тому

$$\oint_S \vec{E} d\vec{S} = \frac{q}{\epsilon_a}. \quad (1.16)$$

Якщо всередині деякої замкненої поверхні знаходиться тіло довільних розміру та форми, то заряд цього тіла можна подати сумою елементарних зарядів Δq_k , які можна вважати точковими.

Скориставшись принципом на-

кладання і склавши елементарні потоки векторів $\Delta \vec{E}_k$ від кожного елементарного заряду Δq_k та самі елементарні заряди, отримаємо

$$\oint_S \vec{E} d\vec{S} = \oint_S (\sum \Delta \vec{E}_k) d\vec{S} = \sum \frac{\Delta q_k}{\epsilon_a} = \frac{q}{\epsilon_a}, \quad (1.17)$$

звідки випливає, що вираз (1.16) є дієвим і тоді, коли замкнена поверхня S охоплює заряджене тіло довільних розмірів та форми.

Отримане рівняння (1.16) носить назву *теорему Гаусса*:

потік вектора напруженості електростатичного поля через замкнену поверхню в однорідному середовищі дорівнює відношенню величини електричного заряду, розміщеного всередині цієї поверхні, до діелектричної проникності середовища.

Коли всередині замкненої поверхні знаходиться заряджене тіло з заданою об'ємною густиною, то теорему Гаусса подають у вигляді

$$\oint_S \vec{E} d\vec{S} = \frac{1}{\epsilon_a} \int_V \rho dV \quad (1.18)$$

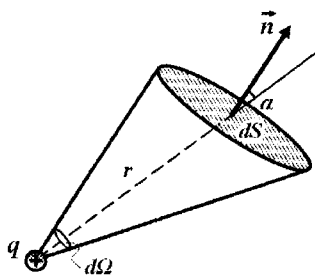


Рисунок 1.8

і називають теоремою Гаусса в *інтегральній формі*.

Якщо всередині замкненої поверхні заряди відсутні, то

$$\oint_S \vec{E} d\vec{S} = 0.$$

Інтегральна форма теореми Гаусса не дозволяє для окремої точки простору встановити співвідношення між напруженістю електричного поля та зарядами, що створюють це поле.

Поділимо обидві частини виразу (1.18) на об'єм V , що обмежений поверхнею S , і відшукаємо границю, до якої прямує відношення за умови $V \rightarrow 0$.

$$\lim_{V \rightarrow 0} \frac{\oint_S \vec{E} d\vec{S}}{V} = \lim_{V \rightarrow 0} \frac{\frac{1}{\epsilon_a} \int_V \rho dV}{\frac{S}{V}}.$$

Ліву частину наведеного рівняння називають *дивергенцією* або *розходженням* вектора \vec{E} і позначають $\text{div } \vec{E}$. Права частина цього співвідношення являє собою об'ємну густину електричного заряду в даній точці простору, що поділена на ϵ_a .

Таким чином, *диференціальна форма* теореми Гаусса

$$\text{div } \vec{E} = \frac{\rho}{\epsilon_a} \quad (1.19)$$

Цей вираз можна отримати, застосовуючи до лівої частини рівняння (1.18) теорему Остроградського-Гаусса (В-27)

$$\oint_S \vec{E} d\vec{S} = \int_V \text{div } \vec{E} dV = \frac{1}{\epsilon_a} \int_V \rho dV.$$

Оскільки в останньому виразі інтегрування ведеться по одному і тому ж об'єму, то можна записати

$$\int_V \left(\text{div } \vec{E} - \frac{\rho}{\epsilon_a} \right) dV = 0.$$

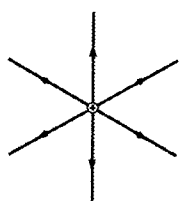
Під час виведення теореми Гаусса в інтегральній формі (1.18) не вводилось ніяких обмежень на величину або форму замкненої поверхні і на об'єм, обмежений нею, тому остання рів-

ність справедлива для довільного об'єму інтегрування V . Отже, підінтегральна функція повинна дорівнювати нулю.

Завдяки цьому

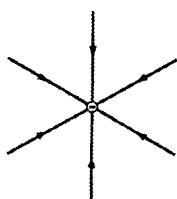
$$\operatorname{div} \vec{E} = \frac{\rho}{\varepsilon_a}.$$

Диференціальна форма теореми Гаусса дає наочну уяву про особливості електростатичного поля в точках простору. Якщо в деякому малому об'ємі дивергенція вектора \vec{E} не дорівнює нулю і $\rho > 0$, то додатний заряд в цій точці можна вважати за джерело ліній напруженості поля, тобто як місце "розходження" цих ліній (рис. 1.9, а).



$$\rho > 0 \quad \operatorname{div} \vec{E} > 0$$

а)



$$\rho < 0 \quad \operatorname{div} \vec{E} < 0$$

б)



$$\rho = 0 \quad \operatorname{div} \vec{E} = 0$$

в)

Рисунок 1.9

Від'ємний заряд ($\rho < 0$) є точкою, куди сходяться лінії напруженості поля (рис. 1.9, б). В області, де відсутні електричні заряди ($\rho = 0$), дивергенція вектора \vec{E} дорівнює нулю і лінії напруженості у всіх точках цієї області не мають ні початку, ні кінця (рис. 1.9, в).

Вирази $\operatorname{div} \vec{E}$ для різних систем координат наведені у вступі.

Теорему Гаусса у вигляді (1.18) або (1.19) можна використовувати для розрахунку електростатичних полів тільки однорідних середовищ ($\varepsilon_a = \text{const}$).

1.4 Поляризація діелектриків

Систему, яка складається з двох, рівних за величиною але протилежних за знаком точкових зарядів q_0 , розміщених на малій відстані h один від одного (рис. 1.10), називають *електричним диполем*.

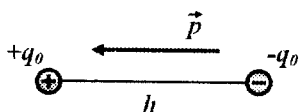


Рисунок 1.10

Диполь характеризується електричним моментом диполя

$$\vec{p} = q_0 \vec{h}, \quad (1.20)$$

який є векторною величиною і направлений від негативного заряду до позитивного.

Ідеальний діелектрик, на відміну від провідника, немає вільних зарядів, які під дією електричного поля можуть вільно рухатись. В діелектрику заряди зв'язані, тобто входять до складу атомів або молекул. Коротко розглянемо процеси в діелектрику при внесенні його в електричне поле.

Під дією сил електричного поля елементарні заряджені частинки, що входять до складу молекул речовини, зміщуються

одна відносно одної. Відбувається *поляризація* діелектрика.

У деяких діелектриків можуть бути *неполярні* молекули, тобто молекули, в яких при відсутності зовнішнього поля центри дії позитивно заряджених нерухомих ядер і центри дії негативно заряджених електронів, які обертаються навколо ядер (рис. 1.11, а),

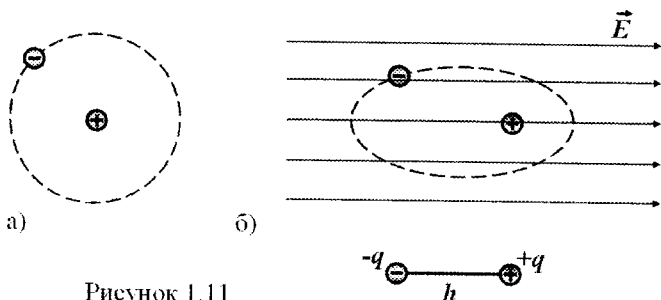


Рисунок 1.11

збігаються і не створюють власного електричного поля. Під дією зовнішнього поля в результаті зміщення зарядів молекул їхні центри дії не будуть збігатись (рис. 1.11, б) і в зовнішньому просторі молекула сприймається як електричний диполь. Діелектрик знаходиться в поляризованому стані. Така поляризація називається *деформаційною*.

Існує клас діелектриків, в яких молекули є диполями навіть при відсутності зовнішнього електричного поля. Такі молекули називаються *полярними*.

Тепловий рух молекул приводить диполі в хаотичне розташування і електричні поля окремих диполів взаємно компенсуються (рис. 1.12, а). Під дією зовнішнього електричного поля окремі диполі будуть прагнути розташуватися своїми осями вздовж лінії поля (рис. 1.12, б), що викликає *орієнтаційну* поляризацію.

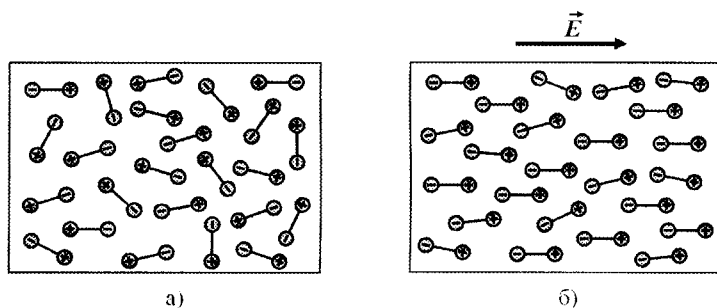


Рисунок 1.12

Поляризація речовини може відбуватись не тільки під дією електричного поля, але й в процесі дії механічної напруги (*п'єзоелектричний ефект*).

Ступінь поляризації діелектриків в заданій точці характеризується *вектором поляризації* \vec{P} , який дорівнює відношенню суми електричних моментів окремих диполів, що знаходяться в деякому об'ємі речовини, до величини цього об'єму, коли він прямує до нуля

$$\vec{P} = \lim_{V \rightarrow 0} \frac{\sum \vec{p}}{V}. \quad (1.21)$$

Якщо позначити через n кількість диполів в одиниці об'єму, то можна записати

$$\vec{P} = n \vec{p}. \quad (1.22)$$

Для більшості діелектриків вектор поляризації пропорційний напруженості зовнішнього електричного поля за всіма напрямками (*ізотропне середовище*)

$$\vec{P} = \alpha \vec{E}.$$

Коефіцієнт α називають *діелектричною сприйнятливістю* речовини.

Під час поляризації загальна сума зарядів в діелектрику не змінюється, вона залишається рівною нулю, тому що заряди зв'язані і не можуть вільно рухатися. Разом з тим поляризація діелектрика вносить зміни в картину поля, тому що диполі створюють свої електричні поля, які накладаються на зовнішнє поле.

Розглянемо поле точкового заряду в діелектрику. Обмежимо точковий заряд довільною замкнутою поверхнею S . Під дією поля відбувається поляризація діелектрика, при цьому частина диполів перерізається замкнутою поверхнею (рис. 1.13).

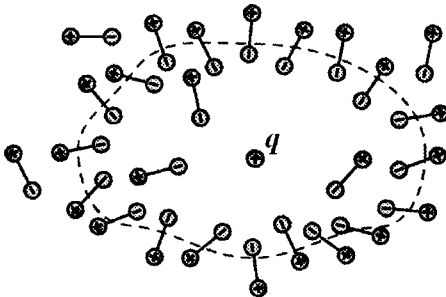


Рисунок 1.13

Дана обставина призводить до того, що всередині замкнутої поверхні крім вільного заряду q з'явиться від'ємний зв'язаний

заряд $-Q$, тому що частина позитивних зарядів “перерізані” диполів залишилась за межами замкненої поверхні.

В зв'язку з цим можна розглядати поле в діелектрику як накладання двох полів у пустоті ($\epsilon_a = \epsilon_0$) – поля від вільного заряду q і поля від зв'язаного заряду $-Q$.

Згідно з теоремою Гаусса

$$\oint_S \vec{E} d\vec{S} = \frac{1}{\epsilon_0} (q - Q), \quad (1.23)$$

що вказує на послаблення діелектриком електричного поля.

Визначимо величину зв'язаного заряду Q . Сюди входять заряди тих диполів, які перерізані замкненою поверхнею S . Такі диполі знаходяться на відстані від цієї поверхні, яка не перевищує h . Тому весь об'єм, в якому розміщені ці диполі, дорівнює $\int_S \vec{h} d\vec{S}$. В зв'язку з тим, що в одиниці об'єму знаходиться n диполів,

то всього поверхнею S буде охоплено

$$N = n \int_S \vec{h} d\vec{S}$$

диполів. Позначимо заряд одного диполя через q_0 , тоді

$$Q = q_0 N = q_0 n \int_S \vec{h} d\vec{S}.$$

Врахувавши (1.20) і (1.22) отримаємо

$$Q = \int_S \vec{P} d\vec{S}. \quad (1.24)$$

В цьому випадку (1.23) набуде вигляду

$$\oint_S \vec{E} d\vec{S} = \frac{1}{\epsilon_0} \left(q - \int_S \vec{P} d\vec{S} \right)$$

або

$$\int_S \epsilon_0 \vec{E} d\vec{S} + \int_S \vec{P} d\vec{S} = q.$$

В лівій частині цієї рівності інтегрування здійснюється по одній і тій же поверхні, тому

$$\oint_S (\epsilon_0 \vec{E} + \vec{P}) d\vec{S} = q. \quad (1.25)$$

Позначають підінтегральну функцію

$$\vec{D} = \epsilon_0 \vec{E} + \vec{P} \quad (1.26)$$

і називають *вектором електричного зміщення* або *електричної індукції*. Одиницею вимірювання вектора електричного зміщення \vec{D} так само, як і вектора поляризації \vec{P} є *кулон на квадратний метр*, Кл/м².

Для ізотропного середовища з урахуванням (1.23) можна записати

$$\vec{D} = \epsilon_0 \vec{E} + \alpha \vec{E} = \epsilon_a \vec{E}. \quad (1.27)$$

Отже, діелектрична проникність ізотропного середовища

$$\epsilon_a = \epsilon_0 + \alpha.$$

Теорему Гаусса (1.25) з урахуванням (1.27) можна записати у вигляді

$$\oint_S \vec{D} d\vec{S} = q. \quad (1.28)$$

Якщо поле створено не точковим зарядом, то аналогічно (1.18)

$$\oint_S \vec{D} d\vec{S} = \int_V \rho dV. \quad (1.29)$$

Останнє співвідношення встановлює рівність потоку вектора електричного зміщення через будь-яку замкнену поверхню величині вільного заряду, що охоплений цією поверхнею. Вираз (1.29) називають *узагальненою* теоремою Гаусса в інтегральній формі, тому що її можна застосувати для будь-якого середовища, не тільки для однорідного.

Застосувавши до (1.29) теорему Остроградського-Гаусса, отримаємо узагальнену теорему Гаусса в диференціальній формі

$$\operatorname{div} \vec{D} = \rho. \quad (1.30)$$

Таким чином, встановлено, що в діелектрику, який розміщено у зовнішньому полі, за рахунок явища поляризації створюється внутрішнє поле, яке послаблює зовнішнє поле. Ступінь

цього послаблення характеризує діелектрична проникність речовини ϵ_a .

При великих напруженостях зовнішнього поля внутрішні сили, які зв'язують заряди в молекулах діелектрика, можуть виявитися недостатніми. З'являться вільні заряди. Діелектрик втрачає свої властивості – відбувається *пробій* діелектрика. Значення напруженості електричного поля, при якому пробивається діелектрик називається *пробійною* напруженістю або *електричною міцністю* діелектрика. Наприклад, для повітря пробійна напруженість $E_{np} = 3 \cdot 10^6$ В/м.

1.5 Потенціал електростатичного поля

Напруженість електричного поля являє собою силову характеристику електричного поля в даній точці, але в зв'язку з тим, що електричне поле має здатність здійснювати роботу, то для характеристики поля вводять скалярну величину, яка зв'язана з енергетичним станом поля.

Припустимо, що є електричне поле, яке створене точковим зарядом q (рис. 1.14).

Розглянемо роботу сил поля на переміщення пробного заряду q_0 з точки 1 в точку 2 на деяку відстань. На пробний заряд діє сила

$$\vec{F} = q_0 \vec{E},$$

тому для його переміщення на відстань dl поле виконує роботу

$$dA = q_0 E dl \cos \alpha = q_0 \vec{E} d\vec{l},$$

де через $d\vec{l}$ позначено вектор, який за величиною дорівнює елементарній відстані dl і направлений по дотичній до цієї відстані в сторону переміщення заряду q_0 . Кут α – кут між векторами \vec{E} і $d\vec{l}$.

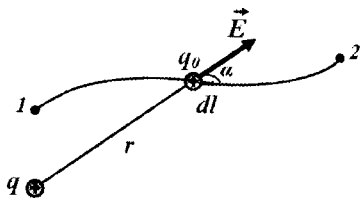


Рисунок 1.14

В зв'язку з тим, що вектори напруженості \vec{E} і елементу відстані $d\vec{l}$ не збігаються, то робота визначається скалярним добутком цих векторів.

Вся робота, яка може бути виконана полем, при переносі заряду q_0 з точки 1 в точку 2 визначається з формули

$$A = q_0 \int_1^2 \vec{E} d\vec{l}.$$

Відношення цієї роботи до заряду q_0 , називається *різницею потенціалів* ($\varphi_1 - \varphi_2$) або напругою U_{12} між точками 1 і 2

$$\varphi_1 - \varphi_2 = U_{12} = \int_1^2 \vec{E} d\vec{l}. \quad (1.31)$$

Знайдемо потенціал точки 1

$$\varphi_1 = \int_1^2 \vec{E} d\vec{l} + \varphi_2. \quad (1.32)$$

Якщо прийняти потенціал точки 2 рівним нулю ($\varphi_2 = 0$), то

потенціал довільної точки поля можна визначити як роботу, яку здатні виконати сили електричного поля при переміщенні одичного позитивного заряду з даної точки поля в точку, потенціал якої прийнято рівним нулю.

Часто за точку нульового потенціалу приймають або точку, віднесену в нескінченність, або точку землі. Напругу і потенціал вимірюють у *вольтах*, В.

Нехай в електростатичному полі переміщується точкове тіло з зарядом q по замкненому контуру $1a2b1$ (рис. 1.15).

На тих ділянках шляху, де $\alpha < 90^\circ$ ($\cos \alpha > 0$), робота позитивна, тобто виконується за рахунок сил поля. На ділянках шляху, де $\alpha > 90^\circ$ ($\cos \alpha < 0$), робота від'ємна, тобто виконується зовнішніми силами проти сил поля. Сумарна робота, яка витрачається на переміщення тіла з зарядом q по всьому замкненому контуру, повинна дорівнювати нулю.

В протилежному випадку завжди можна було б повторити обхід контуру будь-яку кількість разів і отримати при кожному

обході кінцеву позитивну роботу, вертаючись кожен раз у вихідну точку, що суперечить закону збереження енергії.

Отже,

$$q \oint \vec{E} d\vec{l} = 0 \quad \text{або} \quad \oint \vec{E} d\vec{l} = 0. \quad (1.33)$$

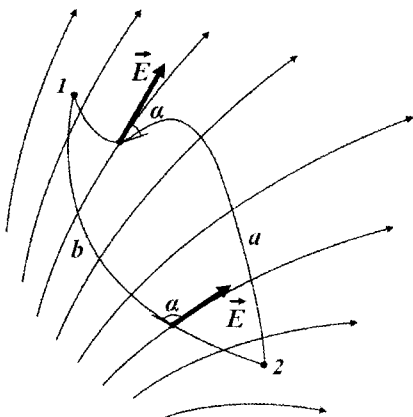


Рисунок 1.15

В електростатичному полі лінійний інтеграл від напруженості поля, взятий вздовж довільного замкненого шляху, дорівнює нулю. Це означає, що різниця потенціалів між двома точками не залежить від шляху інтегрування. Дійсно (рис. 1.15),

$$\oint \vec{E} d\vec{l} = \int_{1a2b1} \vec{E} d\vec{l} + \int_{2b1} \vec{E} d\vec{l} = \int_{1a2} \vec{E} d\vec{l} - \int_{1b2} \vec{E} d\vec{l} = 0.$$

Звідки

$$\oint \vec{E} d\vec{l} = \int_{1b2} \vec{E} d\vec{l}.$$

Поля, для яких виконується співвідношення (1.33), називають *потенціальними*.

Застосуємо до (1.33) теорему Стокса (В.28)

$$\oint_l \vec{E} d\vec{l} = \int_S \text{rot } \vec{E} d\vec{S} = 0.$$

В зв'язку з тим, що площа поверхні, яка опирається на контур інтегрування, не дорівнює нулю, то

$$\operatorname{rot} \vec{E} = 0. \quad (1.34)$$

Якщо ротор деякої векторної функції відмінний від нуля в довільній точці, то ця обставина є ознакою існування навколо цієї точки вихрів вектора цієї функції, тобто замкненості його силових ліній. Оскільки ротор вектора \vec{E} в будь-якій точці поля завжди дорівнює нулю, то це свідчить про те, що силові лінії напруженості поля E не замкнені. Раніш було показано, що силові лінії вектора \vec{E} завжди починаються на позитивних зарядах і закінчуються на негативних.

Знайдемо потенціал точки поля, що створене точковим зарядом, на відстані r від місця знаходження заряду, задавши рівним нулю потенціал нескінченно віддаленої точки (рис. 1.14). У відповідності з (1.32)

$$\varphi = \int_1^{\infty} \vec{E} d\vec{l}.$$

В зв'язку з тим, що різниця потенціалів не залежить від шляху інтегрування, інтегрування здійснимо вздовж радіуса r . При цьому напрямок вектора напруженості поля \vec{E} і елементу відстані $d\vec{l} = d\vec{r}$ збігаються і тому скалярний добуток $\vec{E}d\vec{l}$ перетворюється у звичайний добуток $E dr$. Отже,

$$\varphi = \int_r^{\infty} E dr.$$

Напруженість поля точкового заряду (1.4)

$$E = \frac{1}{4\pi \epsilon_0} \frac{q}{r^2},$$

тому

$$\varphi = \int_r^{\infty} \frac{1}{4\pi \epsilon_0} \frac{q}{r^2} dr = \frac{q}{4\pi \epsilon_0} \left(-\frac{1}{r} \right)_r^{\infty}.$$

Звідки

$$\varphi = \frac{q}{4\pi \epsilon_0 r}. \quad (1.35)$$

Якщо електричне поле створене декількома точковими зарядами, то згідно з принципом накладання, потенціал точки визначається як алгебраїчна сума потенціалів даної точки від кожного заряду окремо

$$\varphi = \frac{1}{4\pi\epsilon_a} \sum_{k=1}^n \frac{q_k}{r_k}, \quad (1.36)$$

а якщо поле створене зарядженим тілом з об'ємною густиною ρ , то –

$$\varphi = \frac{1}{4\pi\epsilon_a} \int_V \frac{\rho dV}{r}. \quad (1.37)$$

В електростатичному полі завжди можна виділити поверхні, в яких потенціали точок мають однакові значення. Такі поверхні називаються *еквіпотенціальними*. Лінії, що отримуються при перерізі цих поверхонь будь-якою площиною, називаються *еквіпотенціальними лініями*. На рисунках (наприклад, рис. 1.16) еквіпотенціальні лінії проводять таким чином, щоб різниця потенціалів між сусідніми лініями залишалась постійною. Рівняння еквіпотенціальної поверхні має вигляд

$$\varphi(x, y, z) = const.$$

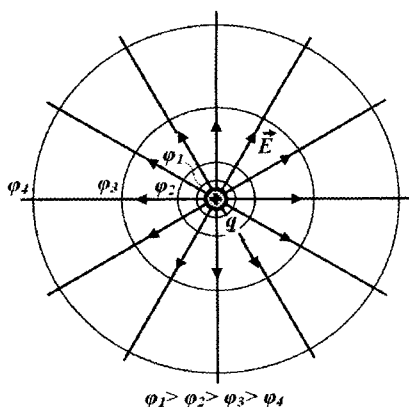


Рисунок 1.16

Картина поля стає особливо наочною, коли разом зображені силові і еквіпотенціальні лінії. Так, на рис. 1.16 наведена картина поля, створеного точковим зарядом q .

Радіальні прямі, що починаються на електричному заряді – це силові лінії. Їх напрям збігається з напрямом вектора напруженості електричного поля.

Еквіпотенціальні лінії являють собою кола, тому що еквіпотенціальні поверхні такого поля є сферичними поверхнями.

Покажемо, що силові лінії завжди перетинають еквіпотенціальні поверхні під прямим кутом.

Візьмемо на еквіпотенціальній поверхні дві точки a і b , які знаходяться одна відносно одної на малій відстані Δl , так що у всіх точках цього відрізка напруженість можна вважати величиною сталою (рис. 1.17).

Різниця потенціалів між точками a і b визначається

$$\varphi_a - \varphi_b = \int_a^b \vec{E} d\vec{l} = E \Delta l \cos \alpha.$$

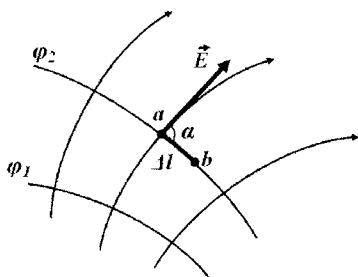


Рисунок 1.17

Потенціали точок a і b однакові за визначенням (поверхні еквіпотенціальні), тому

$$E \Delta l \cos \alpha = 0.$$

Ні E , ні Δl нулю не дорівнюють, тому

$$\cos \alpha = 0 \text{ і } \alpha = 90^\circ.$$

1.6 Зв'язок між потенціалом і напруженістю поля

Потенціал електростатичного поля в конкретній точці можна знайти за (1.32). Визначимо потенціали різних точок поля як функції координат $\varphi(x, y, z)$, вважаючи потенціал точки 2 сталою величиною ($\varphi_2 = const$). В цьому випадку

$$\varphi(x, y, z) = \int_{x, y, z}^2 \vec{E} d\vec{l} + \varphi_2 = - \int_2^{x, y, z} \vec{E} d\vec{l} + \varphi_2. \quad (1.38)$$

В зв'язку з тим, що верхня межа інтеграла змінна величина, а значення потенціалу φ_2 можна розглядати як постійну інтегрування, то (1.38) зручно записати у вигляді невизначеного інтеграла

$$\varphi = - \int \vec{E} d\vec{l} \quad (1.39)$$

з наступним визначенням постійної інтегрування в залежності від умов конкретної задачі.

Отже, (1.39) дозволяє знайти потенціал поля як функцію координат, якщо тільки відомий закон зміни напруженості поля $\vec{E}(x, y, z)$ від координат.

В багатьох випадках необхідно розв'язати обернену задачу, тобто за відомою потенціальною функцією необхідно знайти напруженість поля.

З цією метою розглянемо дві близько розташовані екіпотенціальні поверхні на відстані Δn одна від одної (рис. 1.18).

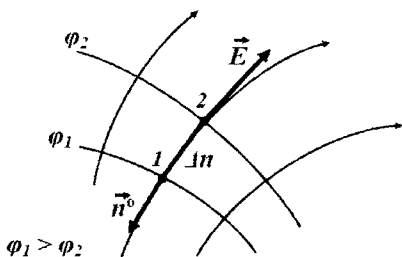


Рисунок 1.18

Різниця потенціалів між цими поверхнями визначається

$$\Delta\varphi = \varphi_1 - \varphi_2 = \int_1^2 \vec{E} d\vec{l}.$$

Виберемо найкоротший шлях інтегрування між точками 1 і 2 по нормалі до екіпотенціальних поверхонь та приймемо, що напруженість

поля за малих Δn для всіх точок шляху інтегрування однакова. В цьому випадку числове значення приросту потенціалу

$$\Delta\varphi = E \Delta n,$$

в зв'язку з тим, що напрямки шляху інтегрування і напруженості поля збігаються на протязі всього шляху інтегрування і $E = const.$

Якщо перейти до нескінченно малих величин і ввести одиничний вектор нормалі \vec{n}^o (рис. 1.18), який направлений в сторону зростання потенціалу (назустріч вектору \vec{E}), то в векторній формі

$$\vec{E} = - \frac{\partial \varphi}{\partial n} \vec{n}^o. \quad (1.40)$$

Швидкість зміни скалярної функції, взятої в напрямку її найбільшого зростання, називається *градієнтом* цієї функції (див. вступ), тому

$$\vec{E} = - \text{grad } \varphi \quad \text{або} \quad \vec{E} = - \nabla \varphi. \quad (1.41)$$

В прямокутній системі координат (В.12)

$$\vec{E} = - \left(\frac{\partial \varphi}{\partial x} \vec{i} + \frac{\partial \varphi}{\partial y} \vec{j} + \frac{\partial \varphi}{\partial z} \vec{k} \right).$$

Звідси визначаються проекції напруженості поля по осях координат

$$E_x = - \frac{\partial \varphi}{\partial x}, \quad E_y = - \frac{\partial \varphi}{\partial y}, \quad E_z = - \frac{\partial \varphi}{\partial z}. \quad (1.42)$$

Останній вираз показує, що потенціал поля як функція координат є *неперервною* функцією, тому що інакше в точках розриву потенціальної функції напруженість поля набула б нескінченно-го значення, що не може мати фізичного тлумачення.

1.7 Рівняння Пуассона і Лапласа

Якщо відомий закон розподілу об'ємної густини заряду в деякій області простору $\rho(x, y, z)$, то вираз (1.37)

$$\varphi = \frac{1}{4\pi \epsilon_0} \int \frac{\rho dV}{r}$$

принципово дозволяє знайти потенціальну функцію, а потім за (1.42) складові напруженості електричного поля, тобто повністю описати картину поля.

Однак шлях прямого визначення потенціалу за (1.37) є не завжди зручним, тому що необхідно виконувати дуже складні об-

числення. Часто задача розв'язується значно простіше, якщо її звести до розв'язування диференціального рівняння.

Для отримання такого диференціального рівняння підставимо в диференціальну форму теореми Гаусса

$$\operatorname{div} \vec{E} = \frac{\rho}{\epsilon_a}$$

вираз напруженості через потенціал (1.41)

$$\vec{E} = -\operatorname{grad} \varphi.$$

Тоді

$$\operatorname{div} \operatorname{grad} \varphi = -\frac{\rho}{\epsilon_a}. \quad (1.43)$$

Запишемо отримане рівняння через оператор набла

$$\nabla(\nabla \varphi) = -\frac{\rho}{\epsilon_a}$$

або

$$\nabla^2 \varphi = -\frac{\rho}{\epsilon_a}. \quad (1.44)$$

Рівняння (1.44) називають *рівнянням Пуассона* і воно є основним рівнянням електростатичного поля.

Інтеграл

$$\varphi = \frac{1}{4\pi\epsilon_a} \int_V \frac{\rho dV}{r}$$

являє собою загальне рішення рівняння Пуассона.

В областях поля, де відсутні вільні заряди ($\rho = 0$), рівняння (1.44) має вигляд

$$\nabla^2 \varphi = 0 \quad (1.45)$$

і називається *рівнянням Лапласа*.

Оператор ∇^2 є *оператором Лапласа* або *лапласіаном*. Його інколи позначають символом Δ .

Запишемо рівняння (1.44) в прямокутній системі координат.

У вступі було показано, що

$$\nabla = \frac{\partial}{\partial x} \vec{i} + \frac{\partial}{\partial y} \vec{j} + \frac{\partial}{\partial z} \vec{k},$$

тому (1.44) подамо у вигляді

$$\nabla^2 \varphi = \left(\frac{\partial}{\partial x} \vec{i} + \frac{\partial}{\partial y} \vec{j} + \frac{\partial}{\partial z} \vec{k} \right) \left(\frac{\partial}{\partial x} \vec{i} + \frac{\partial}{\partial y} \vec{j} + \frac{\partial}{\partial z} \vec{k} \right) \varphi = -\frac{\rho}{\varepsilon_a}.$$

Виконавши почленно перемноження та врахувавши співвідношення (В.3) і (В.4), отримаємо рівняння Пуассона

$$\frac{\partial^2 \varphi}{\partial x^2} + \frac{\partial^2 \varphi}{\partial y^2} + \frac{\partial^2 \varphi}{\partial z^2} = -\frac{\rho}{\varepsilon_a} \quad (1.46)$$

та рівняння Лапласа

$$\frac{\partial^2 \varphi}{\partial x^2} + \frac{\partial^2 \varphi}{\partial y^2} + \frac{\partial^2 \varphi}{\partial z^2} = 0. \quad (1.47)$$

Наведемо вирази для $\nabla^2 \varphi$ в інших системах координат. Так для циліндричної системи координат

$$\nabla^2 \varphi = \frac{1}{r} \frac{\partial}{\partial r} \left(r \frac{\partial \varphi}{\partial r} \right) + \frac{1}{r^2} \frac{\partial^2 \varphi}{\partial \alpha^2} + \frac{\partial^2 \varphi}{\partial z^2}, \quad (1.48)$$

а для сферичної

$$\nabla^2 \varphi = \frac{1}{r^2} \frac{\partial}{\partial r} \left(r^2 \frac{\partial \varphi}{\partial r} \right) + \frac{1}{r^2 \sin \theta} \frac{\partial}{\partial \theta} \left(\sin \theta \frac{\partial \varphi}{\partial \theta} \right) + \frac{1}{r^2 \sin^2 \theta} \frac{\partial^2 \varphi}{\partial \alpha^2}. \quad (1.49)$$

Рівняння Пуассона і Лапласа, як будь-які інші диференціальні рівняння в частинних похідних, задовольняють множини різних функцій, які є частинними розв'язками. В склад таких функцій входять невизначені постійні, які знаходять із граничних умов. Під граничними розуміють умови, яким підпорядковані поля на межах поділу середовищ з різними електричними властивостями.

1.8 Граничні умови на поверхні поділу двох діелектриків

Розглянемо межу двох діелектриків з діелектричними проникностями ε_{a1} і ε_{a2} , відповідно (рис. 1.19).

Для більш повного узагальнення припустимо, що вздовж поверхні поділу розташовано вільний заряд q з поверхневою гус-

тиною σ . Проведемо замкнену циліндричну поверхню так, щоб вона перетинала поверхню поділу (рис. 1.19) і вирізала на зарядженій поверхні площину ΔS з поверхневим зарядом $\sigma \Delta S$ на ній.

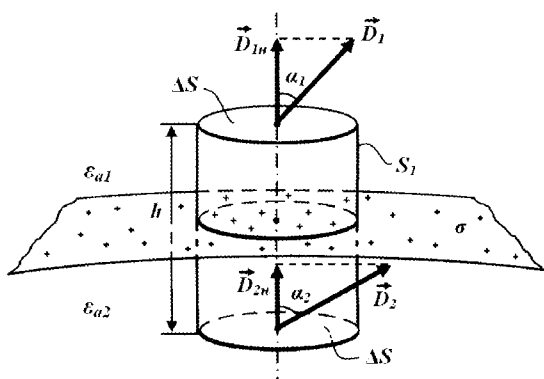


Рисунок 1.19

Згідно з узагальненою теоремою Гауса виконаємо інтегрування по циліндричній поверхні

$$\oint_S \vec{D} d\vec{S} = \sigma \Delta S.$$

Поділимо поверхню інтегрування на три частини – дві основи циліндра (ΔS) та бокову поверхню (S_1). Тоді

$$\oint_S \vec{D} d\vec{S} = \int_{\Delta S} \vec{D}_1 d\vec{S} + \int_{\Delta S} \vec{D}_2 d\vec{S} + \int_{S_1} \vec{D} d\vec{S}.$$

Виберемо площину ΔS настільки малою, щоб вважати для всіх точок цієї площини вектор \vec{D} однаковим.

Висоту циліндра h задамо нескінченно малою величиною, тобто такою, що третім членом в останньому рівнянні можна було б знехтувати.

В цьому випадку

$$\int_{\Delta S} \vec{D}_1 d\vec{S} = D_{1n} \Delta S, \quad \int_{\Delta S} \vec{D}_2 d\vec{S} = -D_{2n} \Delta S,$$

де D_{1n} , D_{2n} – нормальні складові векторів \vec{D}_1 і \vec{D}_2 (рис. 1.19).

Знак мінус в другому виразі з'явився тому, що вектор елементу $d\vec{S}$ завжди направлений із замкненої поверхні. Тому вектори \vec{D}_{2n} і $d\vec{S}$ спрямовані в протилежні сторони.

Отже,

$$D_{1n} \Delta S - D_{2n} \Delta S = \sigma \Delta S$$

або

$$D_{1n} - D_{2n} = \sigma. \quad (1.50)$$

За наявності вільних зарядів на поверхні поділу двох діелектриків нормальна складова вектора \vec{D} стрибком змінюється на величину поверхневої густини вільних зарядів.

Якщо на поверхні поділу вільні заряди відсутні ($\sigma = 0$), то

$$D_{1n} = D_{2n}, \quad (1.51)$$

тобто на поверхні поділу двох діелектриків за відсутності вільних зарядів нормальні складові векторів електричного зміщення рівні між собою (неперервні).

Замінивши складові вектора \vec{D} на складові вектора напруженості \vec{E} , отримаємо

$$\varepsilon_{a1} E_{1n} = \varepsilon_{a2} E_{2n} \quad (1.52)$$

або

$$\frac{E_{1n}}{E_{2n}} = \frac{\varepsilon_{a2}}{\varepsilon_{a1}}. \quad (1.53)$$

Нормальні складові напруженості електричного поля на межі діелектриків обернено пропорціональні діелектричним проникностям.

Для отримання ще однієї граничної умови проведемо прямокутник перпендикулярно поверхні поділу (рис. 1.20).

Візьмемо лінійний інтеграл від вектора напруженості \vec{E} вздовж замкненого контуру 1 – 2 – 3 – 4 за напрямком, який збігається з напрямком руху часової стрілки. Такий інтеграл згідно з (1.33) дорівнює нулю. Тому розіб'ємо контур інтегрування на чотири ділянки і запишемо

$$\oint \vec{E} d\vec{l} = \int_{12} \vec{E}_1 d\vec{l} + \int_{23} \vec{E} d\vec{l} + \int_{34} \vec{E}_2 d\vec{l} + \int_{41} \vec{E} d\vec{l} = 0.$$

Припустимо, що відрізки Δl ділянок 1 – 2 і 3 – 4 такої малої довжини, що вектор напруженості \vec{E} можна вважати однаковим по його довжині. Відрізки 2 – 3 і 4 – 1 можна вибрати нескінченно малими. Тому перший і четвертий інтеграли дорівнюють нулю. Тоді

$$\vec{E}_1 \Delta \vec{l} - \vec{E}_2 \Delta \vec{l} = 0$$

або

$$E_1 \Delta l \sin \alpha_1 - E_2 \Delta l \sin \alpha_2 = 0.$$

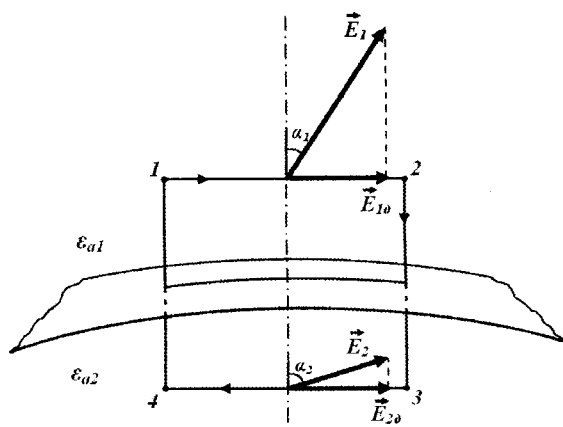


Рисунок 1.20

Знак мінус з'явився тому, що на ділянці 3 – 4 напрямок обходу і напрямок вектора \vec{E}_2 протилежні. В зв'язку з тим, що $E_1 \sin \alpha_1 = E_{10}$ і $E_2 \sin \alpha_2 = E_{20}$ є дотичні (тангенціальні) складові векторів напруженості \vec{E} , то

$$E_{10} = E_{20}. \quad (1.54)$$

На межі поділу двох діелектриків дотичні (тангенціальні) складові векторів напруженості електричного поля рівні між собою (неперервні).

Співвідношення (1.53) і (1.54) дозволяють знайти ступінь зміни напрямку векторів напруженості поля під час переходу через межу поділу (заломлення поля).

Виділимо невелику плоску ділянку межі поділу (рис. 1.21) діелектриків.

Позначимо кут між напрямом вектора напруженості і нормаллю до поверхні поділу символом α .

Граничні умови за відсутності вільних зарядів

$$E_{1\perp} = E_{2\perp},$$

$$\varepsilon_{a1} E_{1n} = \varepsilon_{a2} E_{2n}.$$

З рис. 1.21 видно, що

$$E_1 \cos \alpha_1 = E_{1n},$$

$$E_2 \cos \alpha_2 = E_{2n},$$

$$E_1 \sin \alpha_1 = E_{1\perp},$$

$$E_2 \sin \alpha_2 = E_{2\perp}.$$

Підставимо ці значення в граничні умови і отримаємо

$$E_1 \sin \alpha_1 = E_2 \sin \alpha_2,$$

$$\varepsilon_{a1} E_1 \cos \alpha_1 = \varepsilon_{a2} E_2 \cos \alpha_2.$$

Поділимо перше рівняння на друге і матимемо

$$\frac{\operatorname{tg} \alpha_1}{\varepsilon_{a1}} = \frac{\operatorname{tg} \alpha_2}{\varepsilon_{a2}}$$

або

$$\frac{\operatorname{tg} \alpha_1}{\operatorname{tg} \alpha_2} = \frac{\varepsilon_{a1}}{\varepsilon_{a2}}. \quad (1.55)$$

Тангенси кутів надіння (α_1) і заломлення (α_2) відносяться як діелектричні проникності середовищ.

Зауважимо, що неоднакова кількість нормальних складових вектора напруженості електричного поля на межі двох середовищ означає, що кількість ліній поля вектора \vec{E} , яка припадає на одиницю поверхні, не є однаковою з однієї та іншої сторони межі поділу. На поверхні поділу з'явилися джерела ліній поля, які яв-

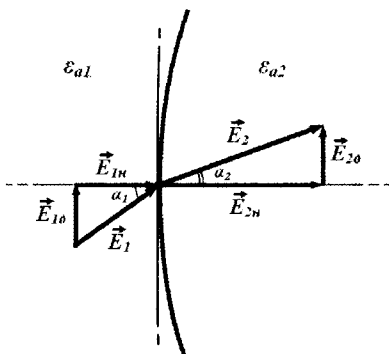


Рисунок 1.21

ляють собою зв'язані заряди, що зумовлені неоднаковою здатністю середовищ до поляризації.

1.9 Граничні умови на поверхні поділу діелектрика і провідника

Провідник відрізняється від діелектрика наявністю в ньому вільних зарядів, які під дією сил поля можуть вільно переміщатися.

Внесемо незаряджений провідник в електростатичне поле з напруженістю \vec{E} . Під дією сил поля від'ємні заряди (електрони) переміщуються на поверхню провідника в сторону з більш високим потенціалом (рис. 1.22).

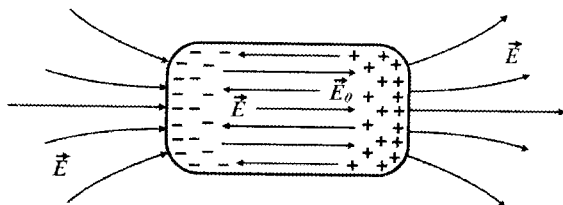


Рисунок 1.22

Поверхня протилежної сторони провідника заряджається позитивно. Такий перерозподіл зарядів відбувається до тих пір, поки створюване внутрішніми зарядами поле всередині провідника \vec{E}_0 не компенсує зовнішнє поле ($\vec{E}_0 = -\vec{E}$). В результаті цього напруженість поля всередині провідника стане рівною нулю.

Такий перерозподіл в провідниках під дією зовнішнього поля називається *електростатичною індукцією*.

Всі точки провідника будуть мати один потенціал.

Якщо припустити, що між двома деякими точками провідника є різниця потенціалів, то під дією цієї різниці потенціалів почали би переміщуватися вільні заряди. В зв'язку з тим, що

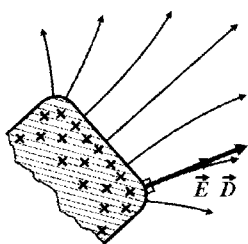


Рисунок 1.23

(рис. 1.23).

Всередині провідника

$$\vec{D} = 0, \vec{E} = 0.$$

В результаті електростатичної індукції на поверхні провідника з'являється вільний заряд з поверхневою густиною σ .

Тому з умови (1.50), врахувавши що $D_{2n} = 0$, $D_{1n} = D$, отримуємо

$$D = \sigma. \quad (1.56)$$

Вектор електричного зміщення в довільній точці діелектрика, яка безпосередньо межує з поверхнею провідника, чисельно дорівнює поверхневій густині заряду цього тіла і направлений перпендикулярно до цієї поверхні.

Якщо провідник заряджений, то завдяки силам відштовхування однойменних зарядів вони розташовуються на поверхні так, щоб було відсутнє поле всередині провідника.

Якщо в провіднику, який знаходиться у зовнішньому електричному полі, видалити всю внутрішню частину, залишивши тільки тонку поверхню, то картина поля не зміниться.

Поле всередині провідника, що обмежений металевою оболонкою, відсутнє. Така провідна оболонка називається *екраном*. Вона екранує внутрішню частину провідника і все, що там знаходиться від зовнішніх електростатичних полів.

Стіни такого екрана необов'язково повинні бути суцільними, їх можна робити з металевої сітки.

1.10 Електрична ємність провідного тіла

Електричною ємністю тіла провідника називають його властивість накопичувати і утримувати на своїй поверхні електричний заряд q при певній величині потенціалу φ .

Відношення величини заряду q до потенціалу φ є мірою цієї властивості і позначається буквою C .

Одиницею вимірювання електричної ємності є *фарада*, Φ .

Отже,

$$C = \frac{q}{\varphi}, \quad (1.57)$$

при цьому рівним нулю приймається потенціал точки, яка віддалена у нескінченність.

Електрична ємність ізольованого тіла залежить від геометричних параметрів цього тіла та від діелектричних властивостей середовища, в якому воно знаходиться.

Частіше кажуть про ємність між двома провідними тілами, які розмежовані діелектриком і несуть на собі рівні за величиною та протилежні за знаком заряди ($+q$ і $-q$).

В цьому випадку під ємністю між двома тілами розуміють відношення абсолютної величини заряду на одному з тіл до напруги між ними

$$C = \frac{q}{U}, \quad (1.58)$$

де

$$U = \varphi_1 - \varphi_2.$$

Така ємність залежить від геометричних розмірів тіл, їхньої конфігурації, взаємного розташування та від діелектричних властивостей середовища.

Пристрій, який призначений для отримання певного значення ємності, називають *конденсатором*.

Конденсатори можуть бути плоскі, циліндричні, сферичні та ін.

Приклад розрахунку ємності наведено у другому розділі.

1.11 Енергія електростатичного поля

В електростатичному полі, створеному електричними зарядами, є певна кількість енергії, що розподіляється з різною густиною в об'ємі всього простору, на який розповсюджується дане поле. Ця енергія визначається роботою, яка витрачається зовнішніми силами на розподіл і переміщення зарядів. За рахунок цієї енергії електростатичне поле переміщує заряди і здійснює роботу. При цьому енергія поля зменшується. Якщо заряди переміщуються під дією зовнішніх сил, то енергія поля збільшується.

Для визначення кількості накопиченої в електростатичному полі енергії прийемо такі умови.

1. Потенціал поля і напруженість в нескінченно віддалених точках дорівнюють нулю.

2. Всі процеси створення електростатичного поля відбуваються досить повільно, так щоб можна було не враховувати магнітні поля, які виникають в процесі руху зарядів.

3. Величина енергії поля не залежить від того, яким шляхом воно створюється, тобто в якій послідовності переміщувались заряди.

Нехай система провідних тіл $1, 2, 3, \dots, n$ поступово заряджається до тих пір, поки заряди на них не стануть рівними $q_1, q_2, q_3, \dots, q_n$. При збільшенні заряду тіла k , що має потенціал φ_k , на величину dq_k витрачається елементарна робота $\varphi_k dq_k$.

Якщо тіло k зарядиться від нуля до q_k , то робота, яка витрачається на цей процес визначається

$$A_k = \int_0^{q_k} \varphi_k dq_k.$$

Після зарядки всіх n тіл повна робота

$$A = \sum_{k=1}^n A_k = \sum_{k=1}^n \int_0^{q_k} \varphi_k dq_k. \quad (1.59)$$

Енергія створеного при цьому електростатичного поля дорівнює виконаній роботі

$$W_E = A.$$

При виконанні третьої умови можна вважати, що заряди на всіх тілах зростають пропорціонально один відносно одного, тобто

$$q_S = \gamma_{kS} q_k. \quad (1.60)$$

Потенціал φ_k k -го тіла залежить від зарядів усіх тіл. В зв'язку з тим, що між потенціалами і зарядами є лінійна залежність, то у відповідності з принципом накладання

$$\varphi_k = \alpha_{k1} q_1 + \alpha_{k2} q_2 + \dots + \alpha_{kn} q_n.$$

Звідки

$$\varphi_k = \alpha_{k1} \gamma_{k1} q_k + \alpha_{k2} \gamma_{k2} q_k + \dots + \alpha_{kn} \gamma_{kn} q_k$$

або

$$\varphi_k = (\alpha_{k1} \gamma_{k1} + \alpha_{k2} \gamma_{k2} + \dots + \alpha_{kn} \gamma_{kn}) q_k = \gamma_k q_k, \quad (1.61)$$

де $\gamma_k = \text{const}$.

Таким чином, підставивши (1.61) в (1.59) отримаємо

$$W_E = \sum_{k=1}^n \int_0^{q_k} \gamma_k q_k dq_k = \sum_{k=1}^n \frac{\gamma_k q_k^2}{2}, \quad (1.62)$$

або

$$W_E = \frac{1}{2} \sum_{k=1}^n \varphi_k q_k. \quad (1.63)$$

Енергія електростатичного поля системи заряджених тіл дорівнює половині суми добутків потенціалів тіл на їхні заряди.

Електростатичне поле створюється не тільки зарядженими провідними тілами, але і розподіленими зарядами з об'ємною густиною ρ .

В цьому випадку

$$W_E = \frac{1}{2} \sum_{k=1}^n \varphi_k q_k + \frac{1}{2} \int_V \varphi \rho dV. \quad (1.64)$$

Для перетворення (1.64) використаємо векторне співвідношення (В.25)

$$\text{div}(\varphi \vec{D}) = \varphi \text{div} \vec{D} + \vec{D} \text{grad} \varphi.$$

Враховувши, що $\text{div} \vec{D} = \rho$ (1.30), а $\vec{E} = -\text{grad} \varphi$ (1.41) отримаємо

$$\varphi \rho = \operatorname{div}(\varphi \vec{D}) + \vec{E} \vec{D}.$$

Тоді (1.64) запишемо у вигляді

$$W_E = \frac{1}{2} \sum_{k=1}^n \varphi_k q_k + \frac{1}{2} \int_V \operatorname{div}(\varphi \vec{D}) dV + \frac{1}{2} \int_V \vec{E} \vec{D} dV.$$

Перетворимо перший інтеграл за теоремою Остроградського-Гаусса (В.27)

$$W_E = \frac{1}{2} \sum_{k=1}^n \varphi_k q_k + \frac{1}{2} \oint_S \varphi \vec{D} d\vec{S} + \frac{1}{2} \int_V \vec{E} \vec{D} dV. \quad (1.65)$$

Перший інтеграл береться по всій поверхні S , що обмежує об'єм V , в якому знаходиться поле.

Ця поверхня включає в себе поверхню сфери S_∞ нескінченно великого радіуса і поверхню S_k провідних тіл, тому що в них поле відсутнє (рис. 1.24).

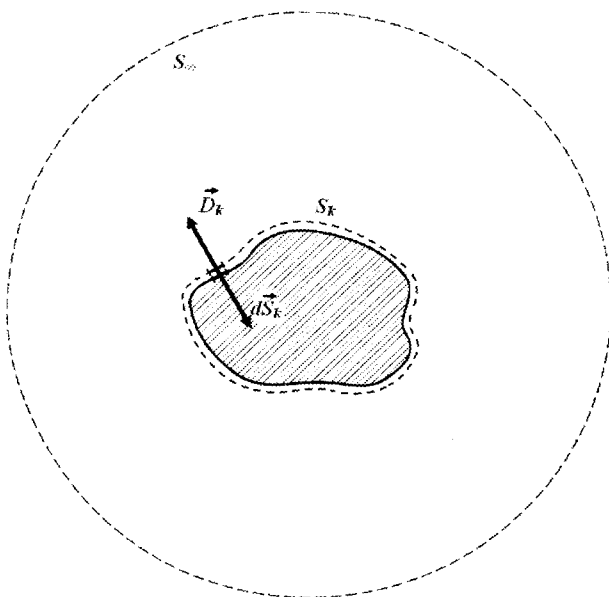


Рисунок 1.24

При інтегруванні по поверхні S_∞ можна розглядати сумарний заряд, що розташований в обмеженій області простору як точковий, тому потенціал такого заряду зменшується з відстанню r , як $\frac{1}{r}$ (1.35), а електричне зміщення D , як $\frac{1}{r^2}$ (1.4).

Отже, підінтегральний вираз в першому інтегралі (1.65) зменшується як $\frac{1}{r^3}$. Площа інтегрування сфери збільшується пропорційно r^2 . Тому при $r \rightarrow \infty$ перший інтеграл при інтегруванні по поверхні S_∞ прямує до нуля.

При інтегруванні по поверхні провідників S_k , врахуємо, що вектор елементарної поверхні направлений завжди з об'єму, який обмежує поверхню інтегрування (рис. 1.24), а вектор електричного зміщення на поверхні провідника направлений по нормалі до його поверхні в протилежну сторону, тому $\vec{D}_k d\vec{S}_k = -D_k dS_k$.

На поверхні провідника, як витікає з граничних умов, $D_k = \sigma_k$, а потенціал довільної точки провідного тіла має одне і те ж значення φ_k , тому при наявності декількох провідних тіл перший інтеграл в (1.65) можна записати у вигляді

$$\frac{1}{2} \oint_S \varphi \vec{D} d\vec{S} = -\frac{1}{2} \sum_{k=1}^n \varphi_k \oint_{S_k} \sigma dS = -\frac{1}{2} \sum_{k=1}^n \varphi_k q_k .$$

Звідси енергія електростатичного поля

$$W_E = \frac{1}{2} \int_V \vec{E} \vec{D} dV . \quad (1.66)$$

Дана формула визначає енергію електростатичного поля як суму нескінченно малих складових вигляду

$$dW_E = \frac{\vec{E} \vec{D}}{2} dV ,$$

які виражають елементарну енергію, що припадає на елементарний об'єм поля.

Звідси об'ємна густина енергії електростатичного поля

$$W_{0E} = \frac{\partial W_E}{\partial V} = \frac{\vec{E}\vec{D}}{2}. \quad (1.67)$$

Для ізотропного середовища $\vec{D} = \epsilon_a \vec{E}$, тому

$$W_{0E} = \frac{ED}{2} = \frac{\epsilon_a E^2}{2} = \frac{D^2}{2\epsilon_a},$$

$$W_E = \frac{1}{2} \int_V \epsilon_a E^2 dV. \quad (1.68)$$

1.12 Сили в електростатичному полі, які діють на заряджені тіла

Механічні сили взаємодії точкових заряджених тіл можна визначити за допомогою закону Кулона. В загальному вигляді зручно пов'язувати сили з енергією поля.

Припустимо, що поле створене декількома зарядженими тілами (рис. 1.25), причому тільки одне тіло (тіло n) може переміщуватися в напрямку координати g . Інші заряджені тіла нерухомі.

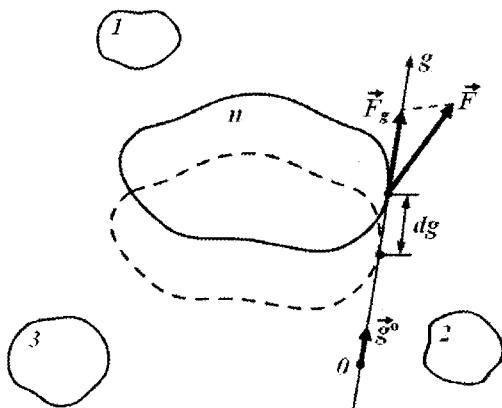


Рисунок 1.25

При переміщенні тіла n на відстань $d\vec{g}$ під дією сили \vec{F} поле виконує елементарну роботу

$$dA = \vec{F} d\vec{g} = F_g dg, \quad (1.69)$$

тому енергія поля зменшується на ту ж саму величину, тобто

$$dW_E = -dA = -F_g dg. \quad (1.70)$$

Якщо всі тіла системи ізольовані, то заряди на них залишаються незмінними, а потенціали всіх точок поля зменшуються.

З (1.69) визначимо силу, яка діє на заряджене тіло, коли на тілах системи заряди не змінюються ($q_i = const$)

$$F_g = -\frac{\partial W_E}{\partial g}. \quad (1.71)$$

Припустимо, що всі тіла з'єднані з джерелом електричних зарядів для того, щоб при переміщенні зарядженого тіла залишались незмінними потенціали цих тіл. Для цього всі заряджені тіла повинні отримати додаткові заряди. Енергія, яка витрачається джерелом при нескінченно малій зміні заряду всіх тіл, дорівнює

$$dW_{дж} = \sum_{k=1}^n \varphi_k dq_k. \quad (1.72)$$

Ця енергія витрачається на здійснення роботи (dA) переміщення тіла n на відстань dg і на приріст енергії (dW_E) електростатичного поля, тому що при незмінному потенціалі ($\varphi_k = const$) збільшилися заряди тіл

$$dW_{дж} = dA + dW_E. \quad (1.73)$$

В зв'язку з тим, що енергія електростатичного поля системи заряджених тіл (1.63) дорівнює

$$W_E = \frac{1}{2} \sum_{k=1}^n \varphi_k q_k,$$

то при $\varphi_k = const$ і зміні зарядів на dq_k приріст енергії становить

$$dW_E = \frac{1}{2} \sum_{k=1}^n \varphi_k dq_k,$$

тобто рівно половині енергії, яка витрачається зовнішнім джерелом (1.72).

Використавши (1.69), (1.72), подамо (1.73) у такому вигляді

$$\sum_{k=1}^n \varphi_k dq_k = F_g dg + \frac{1}{2} \sum_{k=1}^n \varphi_k dq_k.$$

Звідси

$$F_g dg = \frac{1}{2} \sum_{k=1}^n \varphi_k dq_k = dW_E.$$

Отже, якщо в системі заряджених тіл підтримуються постійні потенціали ($\varphi_k = const$) за рахунок зовнішнього джерела, то сила визначається

$$F_g = \frac{\partial W_E}{\partial g} \quad (1.74)$$

і чисельно (за значенням) збігається з (1.71).

Різні знаки біля виразів для сили F_g в (1.71) і (1.74) показують не на зміну напрямку дії сили, а на те, що при переміщенні зарядженого тіла в першому випадку енергія поля зменшується, а в другому – збільшується за рахунок зовнішнього джерела.

Якщо замість довільної координати g і проекції неї сили F_g розглянути прямокутну систему координат, то проекції вектора сили \vec{F} на координатні осі будуть визначатися за (1.71) і (1.74), тобто

$$F_x = -\frac{\partial W_E}{\partial x}, \quad F_y = -\frac{\partial W_E}{\partial y}, \quad F_z = -\frac{\partial W_E}{\partial z}, \quad \varphi_k = const,$$

$$F_x = \frac{\partial W_E}{\partial x}, \quad F_y = \frac{\partial W_E}{\partial y}, \quad F_z = \frac{\partial W_E}{\partial z}, \quad \varphi_k = const,$$

а

$$\vec{F} = -\left(\frac{\partial W_E}{\partial x} \vec{i} + \frac{\partial W_E}{\partial y} \vec{j} + \frac{\partial W_E}{\partial z} \vec{k} \right), \quad \varphi_k = const,$$

$$\vec{F} = \left(\frac{\partial W_E}{\partial x} \vec{i} + \frac{\partial W_E}{\partial y} \vec{j} + \frac{\partial W_E}{\partial z} \vec{k} \right), \quad \varphi_k = const.$$

Останні рівняння можна подати ще більш стисло

$$\begin{aligned} \vec{F} &= -\text{grad} W_E, & \varphi_k &= const, \\ \vec{F} &= \text{grad} W_E, & \varphi_k &= const. \end{aligned} \quad (1.75)$$

1.13 Теорема єдиності розв'язку

Як було показано раніше, електростатичне поле повністю описується рівняннями Пуассона і Лапласа, які є рівняннями в частинних похідних. Єдиний розв'язок конкретної задачі знаходиться, якщо задані граничні умови. В тому, що такий розв'язок існує і він єдиний, переконує *теорема єдиності розв'язку*, яку доведемо від протилежного.

Припустимо, що при заданих граничних умовах є два різних розв'язки, тобто знайдено вектори \vec{E}_1 і вектор \vec{E}_2 . Обидва розв'язки повинні задовольняти такі рівності

$$\begin{aligned} \operatorname{div} \vec{E}_1 &= \frac{\rho}{\epsilon_0}, & \operatorname{div} \vec{E}_2 &= \frac{\rho}{\epsilon_0}. \\ \operatorname{rot} \vec{E}_1 &= 0, & \operatorname{rot} \vec{E}_2 &= 0. \end{aligned}$$

Знайдемо дивергенцію і ротор різниці цих двох розв'язків $\vec{E} = \vec{E}_1 - \vec{E}_2$

$$\begin{aligned} \operatorname{div}(\vec{E}_1 - \vec{E}_2) &= \operatorname{div} \vec{E}_1 - \operatorname{div} \vec{E}_2 = 0, \\ \operatorname{rot}(\vec{E}_1 - \vec{E}_2) &= \operatorname{rot} \vec{E}_1 - \operatorname{rot} \vec{E}_2 = 0. \end{aligned}$$

Отже, у всіх точках поля у вектора \vec{E} і дивергенція, і ротор дорівнюють нулю, а це означає, що такий вектор також дорівнює нулю. Тому $\vec{E}_1 = \vec{E}_2$, тобто має місце тільки один розв'язок, що і доводить теорему.

Дана теорема має два дуже важливі наслідки, які дуже корисні для розв'язування цілого класу задач:

– електростатичне поле в деякому об'ємі, обмеженому екіпотенціальними поверхнями, не змінюється, якщо ці поверхні замінити провідниковими поверхнями і надати їм відповідні потенціали;

– електростатичне поле з однієї сторони поверхні S не зміниться, якщо з другої сторони цієї поверхні змінити параметри середовища і розподіл зарядів так, щоб збереглися граничні умови на поверхні S .

Питання для самоперевірки

1. Чому поле, яке розглядається в даному розділі, називають електростатичним?
2. Чи є напруженість в точці електростатичного поля, якщо в даній точці відсутній пробний заряд?
3. З якими фізичними властивостями електростатичного поля пов'язані поняття напруженості і потенціалу?
4. Якими двома основними співвідношеннями пов'язані напруженість і потенціал?
5. Як розташовані в електростатичному полі один відносно одного силові лінії і екіпотенціальні поверхні?
6. Чому силові лінії завжди розташовані по нормалі до екіпотенціальних поверхонь?
7. Що характеризує об'ємна, поверхнева і лінійна густина зарядів?
8. Чи існують області електростатичного поля, в яких інтеграл від напруженості поля по замкненій поверхні дорівнює нулю?
9. Чому дорівнює дивергенція вектора зміщення в точках простору, в яких є поле, але відсутні вільні заряди?
10. Що являє собою електричний диполь?
11. Який диференціальний вираз характеризує наявність точок поля, в яких починаються або закінчуються силові лінії напруженості поля?
12. Яке співвідношення пов'язує між собою вектори електричного зміщення і напруженості електростатичного поля?
13. Які одиниці вимірювання напруженості електростатичного поля, електричного зміщення і потоку вектора зміщення?
14. Що таке діелектрична міцність діелектрика?
15. Що характеризує різниця потенціалів між двома точками з енергетичної точки зору?
16. В яких випадках поля називаються потенціальними?
17. Які величини, що характеризують електростатичне поле, входять в рівняння Пуассона?

18. В яких точках простору, де є поле, справедливо рівняння Лапласа?
19. Як записують символ набла (∇) в прямокутній системі координат?
20. Чому дорівнює електричне зміщення в електростатичному полі на поверхні зарядженого провідника?
21. Як ведуть себе нормальні і дотичні складові векторів напруженості і зміщення при переході з одного середовища в інше?
22. Під яким кутом до поверхні провідного тіла направлені силові лінії напруженості електричного поля?
23. Чому дорівнює напруженість електростатичного поля в області, де потенціал має постійне значення, яке не залежить від координат?
24. Чому дорівнює функція $\text{grad } \varphi$ всередині провідного тіла?
25. В напрямку вектора \vec{n} потенціал змінює своє значення з максимальною швидкістю. В якому напрямку потенціал не змінює своє значення?
26. Яке значення приймає функція $\text{div } \vec{D}$:
 - всередині зарядженого провідника,
 - в оточуючому його діелектрику,
 - на поверхні зарядженого провідника?

Розділ 2

МЕТОДИ РОЗРАХУНКУ ЕЛЕКТРОСТАТИЧНОГО ПОЛЯ

2.1 Характеристика задач електростатики та методів їхнього розв'язування

Самими простими задачами електростатики є задачі, коли задано закон зміни потенціалу $\varphi(x, y, z)$ в просторі і необхідно знайти закони розподілу напруженості поля $\vec{E}(x, y, z)$ і об'ємної густини зарядів $\rho(x, y, z)$, які створили дане поле. Такого роду задачі розв'язуються дворазовим диференціюванням потенціальної функції згідно з рівняннями Пуассона.

Більш складними є обернені задачі, коли для заданого закону розподілу вільних зарядів у просторі $\rho(x, y, z)$ необхідно визначити залежність зміни напруженості $\vec{E}(x, y, z)$ і потенціалу $\varphi(x, y, z)$ від координат. Розв'язування таких задач зводиться до розв'язування диференціальних рівнянь Пуассона або Лапласа з використанням граничних умов.

Досить часто зустрічаються задачі, коли задано розміри і просторове розташування тіл, їхні заряди або їхні потенціали, а необхідно визначити закономірність зміни напруженості поля і потенціалу для всіх точок простору.

В окремих випадках, коли поле, створене тілами, має який-небудь вид симетрії (циліндрична, сферична та ін.), такі задачі розв'язуються за допомогою теореми Гаусса. При цьому необхідно враховувати, що, якщо середовище, в якому створено поле, є неоднорідним (різні діелектричні проникності), то зручно розв'язок отримувати для кожної області окремо, узгоджуючи розв'язки один відносно одного таким чином, щоб виконувались граничні умови.

Розв'язування останнього типу задач в загальному вигляді, для довільної конфігурації заряджених тіл, є досить складним. В таких випадках застосовують спеціальні методи:

- метод зображень;
- метод відокремлювання змінних;
- чисельні методи;
- метод конформних перетворень;
- графічні методи;
- методи моделювання

та ін.

2.2 Застосування співвідношень, які пов'язані із законом Кулона і методом накладання

Приклад 2.1

Два позитивних точкових заряди $q_1 = q$ і $q_2 = 3q$ розташовані на відстані d один відносно одного (рис. 2.1).

Знайти на прямій, яка з'єднує ці заряди, точку A , напруженість в якій дорівнює нулю, і точку B , в якій напруженості, що створені кожним зарядом рівні і однаково направлені.

Знайти також потенціали цих точок.

Розв'язання. В зв'язку з тим, що напруженість поля направлена від позитивного заряду, то точка A повинна знаходитись між зарядами q_1 та q_2 і ближче до меншого заряду q_1 .

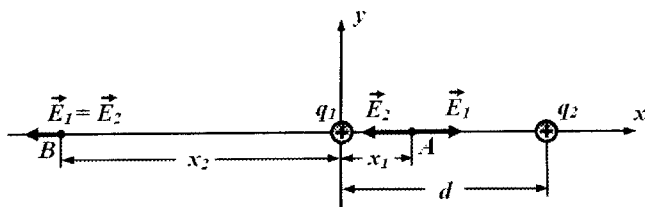


Рисунок 2.1

Якщо позначити відстань між зарядом q_1 і точкою A через x , то повинна виконуватись рівність

$$E_1 = E_2.$$

Величина напруженості поля від точкового заряду визначається за (1.4), тому

$$E_1 = \frac{q_1}{4\pi\epsilon_a x^2}; \quad E_2 = \frac{q_2}{4\pi\epsilon_a (d-x)^2}.$$

Врахувавши те, що за умовою задачі $q_2 = 3q$, отримаємо

$$\frac{q}{4\pi\epsilon_a x^2} = \frac{3q}{4\pi\epsilon_a (d-x)^2}.$$

Після перетворень отримаємо квадратне рівняння

$$2x^2 + 2dx - d^2 = 0.$$

Розв'язком цього рівняння є два значення x

$$x_1 = 0,365d \quad \text{і} \quad x_2 = -1,365d.$$

Перше значення визначає положення точки A на відстані x_1 від заряду q_1 вправо, друге значення характеризує положення точки B на відстані x_2 вліво від заряду q_2 (рис. 2.1).

Застосувавши принцип накладання і (1.35) для визначення потенціалу від точкового заряду, отримаємо потенціали в точках A і B

$$\varphi_A = \frac{q_1}{4\pi\epsilon_a x_1} + \frac{q_2}{4\pi\epsilon_a (d-x_1)} = \frac{q}{4\pi\epsilon_0} \left(\frac{1}{x_1} + \frac{3}{d-x_1} \right),$$

$$\varphi_B = \frac{q_1}{4\pi\epsilon_a x_2} + \frac{q_2}{4\pi\epsilon_a (d+x_2)} = \frac{q}{4\pi\epsilon_0} \left(\frac{1}{x_2} + \frac{3}{d+x_2} \right).$$

Приклад 2.2

Визначити силу, яка діє в пустоті на заряд q_2 і напруженість поля в точці A (рис. 2.2), якщо задано: точкові заряди

$q_1 = 3 \cdot 10^{-12}$ Кл, $q_2 = 10 \cdot 10^{-12}$ Кл, $q_3 = -16 \cdot 10^{-12}$ Кл, відстань

$$a = 3 \text{ мм}, b = 4 \text{ мм}, \epsilon_0 = \frac{1}{4\pi \cdot 9 \cdot 10^9} \text{ Ф/м.}$$

Розв'язання. На заряд q_2 діє дві сили – від заряду q_1 і від заряду q_3 . За законом Кулона

$$F_1 = \frac{1}{4\pi \epsilon_0} \frac{q_1 q_2}{a^2} = \frac{4\pi \cdot 9 \cdot 10^9}{4\pi} \frac{3 \cdot 10^{-12} \cdot 10 \cdot 10^{-12}}{(3 \cdot 10^{-3})^2} = 3 \cdot 10^{-8} \text{ Н,}$$

$$F_3 = \frac{1}{4\pi \epsilon_0} \frac{q_3 q_2}{b^2} = \frac{4\pi \cdot 9 \cdot 10^9}{4\pi} \frac{16 \cdot 10^{-12} \cdot 10 \cdot 10^{-12}}{(4 \cdot 10^{-3})^2} = 9 \cdot 10^{-8} \text{ Н.}$$

Напрямок дії сил показано на рис. 2.2.

В зв'язку з тим, що прями a і b розташовані під прямим кутом, то результуюча сила дорівнює

$$F = \sqrt{F_1^2 + F_3^2} = 9,5 \cdot 10^{-8} \text{ Н.}$$

Для визначення напруженості в точці A необхідно знайти відстані c , h і d .

З прямокутного трикутника знаходимо $(c + d) = \sqrt{a^2 + b^2} = 5$ мм, а

$$\cos \alpha = \frac{b}{c + d} = 0,8.$$

Звідси

$$d = b \cos \alpha = 3,2 \text{ мм,}$$

$$c = 1,8 \text{ мм,}$$

$$h = \sqrt{b^2 - d^2} = 2,4 \text{ мм.}$$

Знаходимо напруженість в точці A від кожного заряду

$$E_1 = \frac{1}{4\pi \epsilon_0} \frac{q_1}{c^2} = \frac{4\pi \cdot 9 \cdot 10^9}{4\pi} \frac{3 \cdot 10^{-12}}{(1,8 \cdot 10^{-3})^2} = 8,33 \cdot 10^3 \text{ В/м,}$$

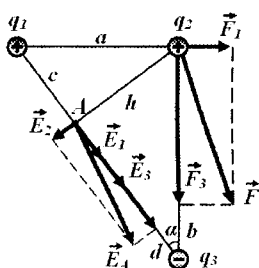


Рисунок 2.2

$$E_2 = \frac{1}{4\pi\epsilon_0} \frac{q_2}{h^2} = \frac{4\pi \cdot 9 \cdot 10^9 \cdot 10 \cdot 10^{-12}}{4\pi (2,4 \cdot 10^{-3})^2} = 5,6 \cdot 10^3 \text{ В/м,}$$

$$E_3 = \frac{1}{4\pi\epsilon_0} \frac{q_3}{d^2} = \frac{4\pi \cdot 9 \cdot 10^9 \cdot 16 \cdot 10^{-12}}{4\pi (3,2 \cdot 10^{-3})^2} = 14,05 \cdot 10^3 \text{ В/м}$$

В зв'язку з тим, що заряд q_3 від'ємний, то напруженості E_1 і E_3 направлені в одну сторону, тому результуюча напруженість в точці A визначається за теоремою Піфагора

$$E_A = \sqrt{(E_1 + E_3)^2 + E_2^2} = 27,3 \cdot 10^3 \text{ В/м.}$$

Приклад 2.3

В електричному полі позитивного точкового заряду q напруга між точками A і B дорівнює 25 В (рис. 2.3). Визначити величину і напрямок напруженості поля в точці C , якщо $a=3$ см, $b=7$ см, $d=5$ см.

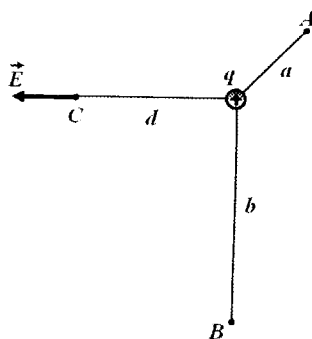


Рисунок 2.3

Розв'язання. Напругу в електростатичному полі знаходимо як різницю потенціалів

$$U_{AB} = \varphi_A - \varphi_B = \frac{q}{4\pi\epsilon_0 a} - \frac{q}{4\pi\epsilon_0 b}.$$

Звідси знаходимо величину електричного заряду

$$q = \frac{U_{AB} 4\pi\epsilon_0}{\frac{1}{a} - \frac{1}{b}}.$$

Оскільки напруженість в точці C

$$E_C = \frac{q}{4\pi\epsilon_0 d^2},$$

то

$$E_C = \frac{U_{AB}}{\left(\frac{1}{a} - \frac{1}{b}\right)d^2} = \frac{25}{\left(\frac{1}{3 \cdot 10^{-2}} - \frac{1}{7 \cdot 10^{-2}}\right)(5 \cdot 10^{-2})^2} = 525 \text{ В/м.}$$

Направлена напруженість по прямій d в сторону від позитивного заряду q .

Приклад 2.4

Визначити в точці A напруженість поля, створеного зарядом q тонкого прямолінійного тіла, геометричні розміри якого наведені на рис. 2.4.

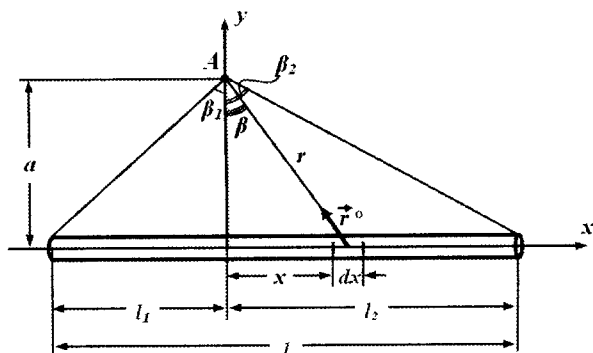


Рисунок 2.4

Р о з в ' я з а н н я . Припустимо, що тіло заряджене рівномірно з лінійною густиною заряду $\tau = \frac{q}{l}$.

Будемо розв'язувати задачу в прямокутній системі координат і для знаходження напруженості електричного поля використаємо (1.14)

$$\vec{E} = \frac{l}{4\pi\epsilon_0} \int \frac{\tau dl}{r^3} \vec{r}. \quad (2.1)$$

Виділимо елемент $dl = dx$ на відстані r від точки A . Вектор \vec{r} направлений від елемента dl до точки A , тому в прямокутній системі координат

$$\vec{r} = -x\vec{i} + a\vec{j}, \quad r = \sqrt{x^2 + a^2}.$$

Підставимо ці значення в (2.1) та врахуємо, що межами інтегрування є значення $-l_1$ і l_2 .

Тоді

$$\vec{E} = \frac{1}{4\pi\epsilon_0} \int_{-l_1}^{l_2} \frac{\tau dx}{(\sqrt{x^2 + a^2})^3} (-x\vec{i} + a\vec{j}).$$

Ввівши нову змінну – кут β , зручно взяти даний інтеграл.

В зв'язку з тим, що

$$x = atg \beta, \quad r = \frac{a}{\cos \beta}, \quad dx = \frac{a d\beta}{\cos^2 \beta}, \quad \vec{r} = -atg \beta \vec{i} + a \vec{j},$$

то

$$\begin{aligned} \vec{E} &= \frac{1}{4\pi\epsilon_a} \int_{\beta_1}^{\beta_2} \frac{\tau a d\beta \cos^3 \beta}{\cos^2 \beta a^3} (-atg \beta \vec{i} + a \vec{j}) = \\ &= \frac{1}{4\pi\epsilon_a} \left[\int_{\beta_1}^{\beta_2} \frac{\tau}{a} (-\sin \beta \vec{i}) d\beta + \int_{\beta_1}^{\beta_2} \frac{\tau}{a} \cos \beta \vec{j} d\beta \right] = \\ &= \frac{\tau}{4\pi\epsilon_a a} \left[-\vec{i} (-\cos \beta)_{\beta_1}^{\beta_2} + \vec{j} (\sin \beta)_{\beta_1}^{\beta_2} \right] = \\ &= \frac{\tau}{4\pi\epsilon_a a} \left[(\cos \beta_2 - \cos \beta_1) \vec{i} + (\sin \beta_2 - \sin \beta_1) \vec{j} \right]. \end{aligned} \quad (2.2)$$

Вираз (2.2) показує, що напруженість поля в точці A має складові по осі x

$$E_x = \frac{\tau}{4\pi\epsilon_a a} (\cos \beta_2 - \cos \beta_1)$$

і по осі y

$$E_y = \frac{\tau}{4\pi\epsilon_a a} (\sin \beta_2 - \sin \beta_1).$$

Величина загальної напруженості

$$E = \sqrt{E_x^2 + E_y^2}.$$

Для випадку, коли довжина зарядженого тіла l значно більша відстані a ($l \gg a$), то $\beta_1 \approx -90^\circ$, $\beta_2 \approx 90^\circ$ і

$$E_x = 0, \quad E_y = \frac{\tau}{4\pi \epsilon_a a},$$

тобто напруженість поля направлена перпендикулярно довгому зарядженому тілу, а її величина визначається

$$E = \frac{\tau}{4\pi \epsilon_a a}. \quad (2.3)$$

2.3 Застосування теореми Гаусса

Приклад 2.5

Електростатичне поле ізольованої зарядженої провідної кулі

Нехай куля радіуса R має заряд q (рис. 2.5). Всередині провідного тіла електростатичне поле відсутнє. Оскільки поле зовні кулі має сферичну симетрію, то можна застосувати інтегральну форму теореми Гаусса (1.16).

Обведемо заряджену кулю сферичною поверхнею S радіусом r ($r > R$) і запишемо теорему Гаусса

$$\oint_S \vec{E} d\vec{S} = \frac{q}{\epsilon_a}.$$

В зв'язку з симетрією напруженість поля для усіх точок сфери має одне і те ж саме значення і направлена нормально до поверхні сфери, тому вектори \vec{E} і $d\vec{S}$ збігаються за напрямком і можна записати

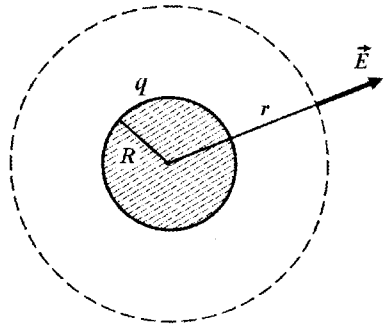


Рисунок 2.5

$$E \oint_S dS = \frac{q}{\epsilon_a}.$$

Оскільки $\oint_S dS$ площа всієї поверхні сфери радіуса r , що дорівнює $4\pi r^2$, то $E 4\pi r^2 = \frac{q}{\epsilon_a}$ і

$$E = \frac{q}{4\pi \epsilon_a r^2}, \quad r > R.$$

Даний вираз збігається з виразом напруженості точкового заряду, якщо вважати його розташованим в центрі провідної кулі.

Потенціал поля в будь-якій точці зовні кулі визначається

$$\varphi = - \int \vec{E} d\vec{l}.$$

Якщо шлях інтегрування вибрати по радіусу ($d\vec{l} = d\vec{r}$), то в зв'язку з тим що вектори \vec{E} і $d\vec{r}$ збігаються за напрямком

$$\varphi = - \int \frac{q dr}{4\pi \epsilon_a r^2} = \frac{q}{4\pi \epsilon_a r^2} + C,$$

де C – постійна інтегрування.

Прийнявши потенціал точки, яка віддалена в нескінченність ($r \rightarrow \infty$), рівним нулю, отримаємо $C = 0$ і тоді

$$\varphi = \frac{q}{4\pi \epsilon_a r}. \quad (2.4)$$

Потенціал самої кулі ($r = R$) визначається

$$\varphi = \frac{q}{4\pi \epsilon_a R}.$$

Ємність відокремленої зарядженої кулі становить

$$C = \frac{q}{\varphi} = 4\pi \epsilon_a R.$$

Ємність земної кулі при

$$\epsilon_a = \epsilon_0 = \frac{1}{4\pi \cdot 9 \cdot 10^9} \text{ Ф/м}, \quad R = 6 \cdot 10^6 \text{ м},$$

$$C = \frac{4\pi \cdot 6 \cdot 10^6}{4\pi \cdot 9 \cdot 10^9} \approx 0,667 \cdot 10^{-3} \text{ Ф}.$$

Приклад 2.6

Заряджена до потенціалу $\varphi_1 = 100$ В мильна бульбашка радіусом $R_1 = 10$ см з товщиною стінки $\delta = 3,3 \cdot 10^{-6}$ см лопнула і перетворилась в краплю, яка має об'єм, що дорівнює об'єму стінки кульки. Визначити потенціал краплі, якщо на ній зберігся той самий заряд.

Р о з в ' я з а н н я. Позначимо заряд мильної бульбашки через q і використаємо (2.4) для його визначення

$$q = \varphi_1 4\pi \varepsilon_a R_1.$$

Знайдемо об'єм стінок мильної бульбашки

$$V = 4\pi R_1^2 \delta = 4\pi \cdot 0,1^2 \cdot 3,3 \cdot 10^{-8} = 4,15 \cdot 10^{-9} \text{ м}^3.$$

Вважаючи, що крапля має сферичну форму, знайдемо її радіус R_2

$$V = \frac{4}{3}\pi R_2^3,$$

звідки

$$R_2 = \sqrt[3]{\frac{3V}{4\pi}} = 10^{-3} \text{ м.}$$

Потенціал краплі

$$\varphi_2 = \frac{q}{4\pi \varepsilon_a R_2} = \frac{\varphi_1 R_1}{R_2} = \frac{100 \cdot 0,1}{10^{-3}} = 10 \text{ кВ.}$$

Приклад 2.7

Поле діелектричної зарядженої кулі

Нехай в пустоті розміщено кулю радіусом R з діелектричною проникністю ε_a , заряд q якої рівномірно розподілений по об'єму (рис. 2.6).

В зв'язку з тим, що куля і середовище, в якому вона знаходиться, різні, застосуємо теорему Гаусса два рази – всередині і зовні кулі.

Проведемо сферичну поверхню радіусом $r < R$ і запишемо теорему Гаусса

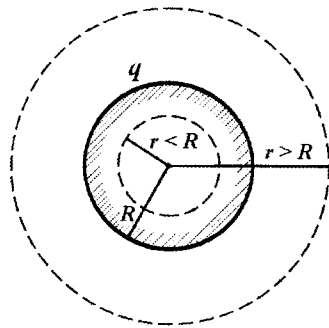


Рисунок 2.6

$$\oint_S \vec{E} d\vec{S} = \frac{q_1}{\epsilon_a}$$

Всередині цієї поверхні знаходиться частина заряду q , що дорівнює заряду q_1 , який знайдемо через об'ємну густину заряду

$$\rho = \frac{q}{V} = \frac{q}{\frac{4}{3}\pi R^3},$$

$$q_1 = \rho V_1 = \rho \frac{4}{3}\pi r^3 = \frac{qr^3}{R^3}.$$

Як і в попередньому прикладі

$$\oint_S \vec{E} d\vec{S} = E \oint_S dS,$$

тому

$$E_1 4\pi r^2 = \frac{qr^3}{R^3 \epsilon_a}$$

і

$$E_1 = \frac{qr}{4\pi \epsilon_a R^3}, \quad r < R. \quad (2.6)$$

Всередині кулі напруженість лінійно зростає від центра кулі до її поверхні.

Для визначення напруженості зовні кулі опишемо заряд сферичною поверхнею радіусом $r > R$. Застосувавши ті ж самі міркування, що і раніше, отримаємо

$$\oint_S \vec{E} d\vec{S} = \frac{q}{\epsilon_o}, \quad E_2 4\pi r^2 = \frac{q}{\epsilon_o}, \quad E_2 = \frac{q}{4\pi \epsilon_o r^2}, \quad r > R.$$

Поле зовні кулі таке ж саме, як і поле точкового заряду q , зосередженого в центрі кулі.

Знайдемо закон зміни потенціалу в полі зовні кулі

$$\varphi = - \int \vec{E} d\vec{l},$$

для чого проінтегруємо за радіусом

$$\varphi_2 = - \int \frac{q dr}{4\pi \varepsilon_0 r^2} = \frac{q}{4\pi \varepsilon_0 r} + A_1,$$

де A_1 – постійна інтегрування.

Прийнявши потенціал нескінченно віддаленої точки ($r \rightarrow \infty$) рівним нулю, отримаємо

$$A_1 = 0 \text{ і } \varphi_2 = \frac{q}{4\pi \varepsilon_0 r}, \quad r > R. \quad (2.7)$$

Потенціал поля всередині кулі визначається

$$\varphi_1 = - \int \vec{E} d\vec{l} = - \int \frac{qr dr}{4\pi \varepsilon_a R^3} = - \frac{qr^2}{8\pi \varepsilon_a R^3} + A_2.$$

Постійну інтегрування A_2 знаходимо із граничних умов. На межі поділу середовищ потенціальна функція неперервна, тому

$$\varphi_1(R) = \varphi_2(R),$$

тобто

$$\frac{q}{4\pi \varepsilon_a R} = - \frac{q}{8\pi \varepsilon_a R} + A_2.$$

Звідки

$$A_2 = \frac{q}{4\pi R} \left(\frac{1}{\varepsilon_a} + \frac{1}{2\varepsilon_0} \right),$$

$$\varphi_1 = - \frac{qr^2}{8\pi \varepsilon_a R^3} + \frac{q}{4\pi R} \left(\frac{1}{\varepsilon_a} + \frac{1}{2\varepsilon_0} \right).$$

На рис. 2.7 наведені графіки зміни потенціалу і напруженості в залежності від відстані r .

На межі поділу середовищ напруженість поля має розрив, в зв'язку з тим, що виконується гранична умова

$$\varepsilon_a E_1 = \varepsilon_0 E_2.$$

Знайдемо енергію електростатичного поля, використавши для цього (1.68).

Енергія поля всередині кулі визначається

$$W_1 = \frac{1}{2} \int_{V_1} \varepsilon_a E_1^2 dV.$$

Елемент об'єму подамо як добуток сферичної поверхні $4\pi r^2$ на елемент радіуса dr

$$dV = 4\pi r^2 dr.$$

Отже,

$$W_1 = \frac{1}{2} \int_0^R \epsilon_a \frac{q^2 r^2 4\pi r^2}{(4\pi \epsilon_a R^3)^2} dr = \frac{q^2}{40\pi \epsilon_a R}. \quad (2.8)$$

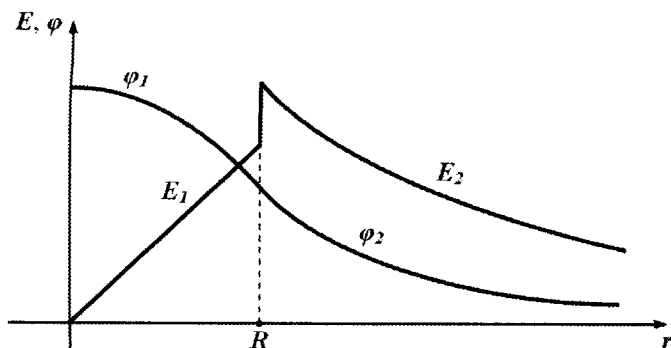


Рисунок 2.7

Енергія поля зовні кулі

$$W_2 = \frac{1}{2} \int_V \epsilon_o E_2^2 dV$$

або

$$W_2 = \frac{1}{2} \int_R^\infty \epsilon_o \frac{q^2 4\pi r^2}{(4\pi \epsilon_o)^2 r^4} dr = \frac{q^2}{8\pi \epsilon_o R}. \quad (2.9)$$

Загальна енергія всього поля визначається

$$W = W_1 + W_2 = \frac{q}{8\pi R} \left(\frac{1}{5\epsilon_a} + \frac{1}{\epsilon_o} \right). \quad (2.10)$$

Якщо мати на увазі, що $\epsilon_a > \epsilon_o$, то (2.10) показує, що більша частина енергії припадає на поле в охоплюючому кулю просторі.

Приклад 2.8

Поле зарядженої осі

Під зарядженою віссю розуміють тонкий і дуже довгий прямолінійний провідник. Нехай тонка вісь має рівномірно розподілений заряд q з лінійною густиною $\tau = \frac{q}{l}$ (рис. 2.8).

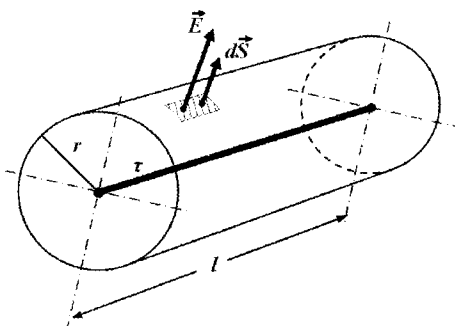


Рисунок 2.8

Дана задача розглянута в прикладі 2.4. Застосуємо для її розв'язання теорему Гаусса. Оскільки поле тонкої осі має циліндричну симетрію, обведемо її циліндричною поверхнею S радіусом r і запишемо теорему Гаусса

$$\oint_S \vec{E} d\vec{S} = \frac{q}{\epsilon_0}.$$

Завдяки симетрії вектор напруженості поля \vec{E} скрізь нормальний до поверхні S , має одне і те ж саме значення і збігається за напрямком з вектором $d\vec{S}$, тому

$$\oint_S \vec{E} d\vec{S} = E \oint_S dS.$$

Всю замкнену поверхню циліндра подамо як суму бокової поверхні і двох її торцевих поверхонь. Для дуже довгої осі потоком вектора \vec{E} через торцеві поверхні можна знехтувати.

Отже,

$$E \oint_S dS = E 2\pi r l = \frac{q}{\epsilon_a},$$

де l – довжина осі.

Звідки

$$E = \frac{q}{2\pi \epsilon_a l r} = \frac{\tau}{2\pi \epsilon_o r}. \quad (2.11)$$

Вираз (2.11) збігається з (2.3), але отримано його простіше.

Потенціал точок поля, що знаходиться на відстані r від осі, можна визначити

$$\varphi = - \int \vec{E} d\vec{l}.$$

Проінтегрувавши за радіусом і врахувавши те, що вектори \vec{E} і $d\vec{l} = d\vec{r}$ збігаються за напрямком, отримаємо

$$\varphi = - \int \frac{\tau}{2\pi \epsilon_o r} dr = - \frac{\tau}{2\pi \epsilon_o} \ln r + A_o, \quad (2.12)$$

де A_o – постійна інтегрування.

Її величина залежить від вибору точки, потенціал якої приймають рівним нулю.

Приклад 2.9

Поле нескінченної провідної площини

Нескінченно велика провідна площина має рівномірно розподілений заряд q з поверхневою густиною σ . Розглянемо напруженість поля в точці A (рис. 2.9, а), яка знаходиться на відстані a від площини.

Зауважимо, що на площині завжди знаходяться дві симетрично розташовані, рівні за величиною площинки ΔS_1 і ΔS_2 , заряди яких $\sigma \Delta S_1$ і $\sigma \Delta S_2$ в точці A дають напруженості E_1 і E_2 , рівні за величиною і направлені під одним і тим же кутом до перпендикулярної лінії. Сума значень напруженостей \vec{E} буде нормальна до зарядженої площини. Даний висновок справедливий для будь-якої точки, що знаходиться на відстані a від площини і тим самим показує, що для усіх точок простору, які знаходяться

на відстані a від зарядженої площини, напруженість поля нормальна до цієї площини і має одне і те ж саме значення.

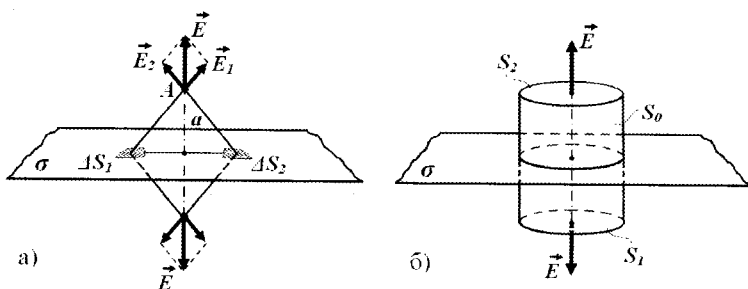


Рисунок 2.9

Обведемо частину простору циліндричною поверхню, яка пересікає заряджену площину (рис. 2.9, б). Бокова поверхня дорівнює S_o , а торцеві поверхні $S_1 = S_2 = S$ паралельні до зарядженої площини. Знайдемо потік вектора напруженості поля через цю замкнену поверхню, розбивши її на три частини S_o, S_1, S_2

$$\oint \vec{E} d\vec{S} = \int_{S_o} \vec{E} d\vec{S} + \int_{S_1=S} \vec{E} d\vec{S} + \int_{S_2=S} \vec{E} d\vec{S} = \frac{q_l}{\epsilon_a} = \frac{\sigma S}{\epsilon_a}.$$

Перший інтеграл дорівнює нулю, тому що вектор \vec{E} і вектор площинки $d\vec{S}$ бокової поверхні перпендикулярні один до одного. В двох інших інтегралах вектори \vec{E} і $d\vec{S}$ паралельні, напруженість поля для всіх точок поверхонь S_1 і S_2 має одне і те ж саме значення, тому

$$ES + ES = \frac{\sigma S}{\epsilon_a}.$$

Звідки

$$E = \frac{\sigma}{2\epsilon_a}. \quad (2.13)$$

Отже, напруженість поля, яка створюється нескінченно зарядженою пластинною не залежить від відстані до цієї пластини, має у всіх точках простору одне і те ж саме значення (2.13)

і направлена нормально до пластини. Таке поле називають *однорідним*.

Приклад 2.10

Електростатичне поле плоского конденсатора

Розташуємо дві плоскі нескінченні пластини A і B , що заряджені протилежними зарядами з однаковою поверхневою густиною σ на відстані d одна від одної (рис. 2.10).

У відповідності з принципом накладання поля від двох заряджених пластин накладаються одне на одне, тому напруженість поля у всіх точках між пластинами

$$E = E_A + E_B = 2 \frac{\sigma}{2\epsilon_a} = \frac{\sigma}{\epsilon_a}. \quad (2.14)$$

В просторі зовні пластин напрямок напруженостей E_A і E_B протилежний і тому

$$E = E_A - E_B = 0, \quad (2.15)$$

тобто поле зовні пластин відсутнє.

Якщо пластини мають певні розміри (*плоский конденсатор*), але відстань між ними d значно менша порівняно з розмірами пластин, то співвідношення (2.14) і (2.15) є справедливими для всього простору між пластинами, виключаючи їхні краї, де поле суттєво спотворюється.

Вираз (2.14) показує, що силовими лініями поля є прямі, що перпендикулярні пластинам (рис. 2.11).

Для знаходження потенціалу виберемо прямокутну систему ко-

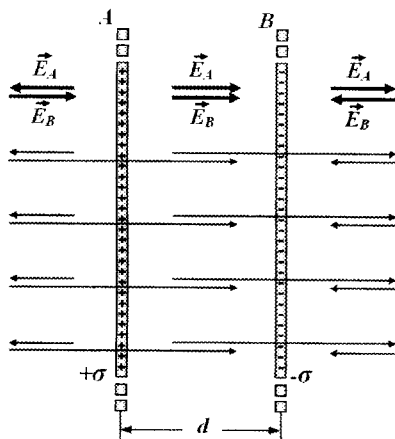


Рисунок 2.10

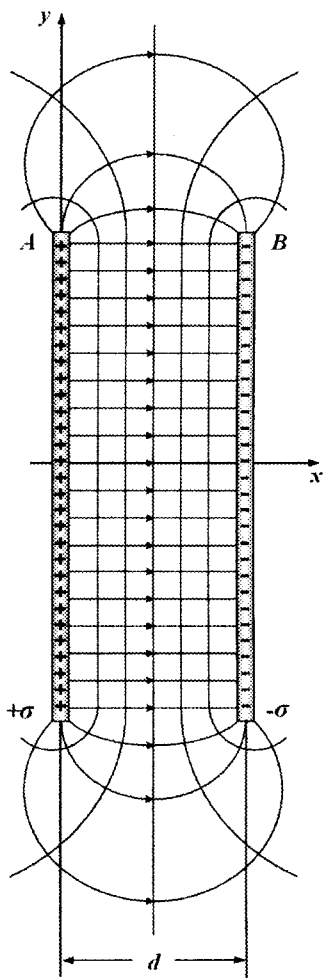


Рисунок 2.11

Тоді ємність плоского конденсатора

$$C = \frac{q}{U} = \frac{\epsilon_a S}{d}.$$

ординат. Тоді

$$\varphi = - \int \vec{E} d\vec{x} = - Ex + C_1.$$

Для визначення постійної інтегрування C_1 вважаємо, що потенціал пластини B дорівнює нулю, тобто граничні умови:

$$\text{при } x = d \quad \varphi_B = 0.$$

Звідси

$$C_1 = Ed = \frac{\sigma d}{\epsilon_a}$$

і

$$\varphi = - \frac{\sigma}{\epsilon_a} x + \frac{\sigma d}{\epsilon_a}. \quad (2.16)$$

Еквіпотенціальні поверхні ($\varphi = const$) являють собою площини, які паралельні обкладкам конденсатора (рис. 2.11 пунктирні лінії).

Потенціал пластини A при $x = 0$ визначається

$$\varphi_A = \frac{\sigma d}{\epsilon_a}.$$

Напряга між пластинами

$$U = \varphi_A - \varphi_B = \frac{\sigma d}{\epsilon_a} = Ed. \quad (2.17)$$

В зв'язку з тим, що $\sigma = \frac{q}{S}$,

де S – поверхня одної пластини,

то $U = \frac{qd}{\epsilon_a S}$.

Енергія поля плоского конденсатора визначається

$$W_e = \frac{1}{2} \sum_{k=1}^n \varphi_k q_k = \frac{1}{2} (\varphi_A q - \varphi_B q) = \frac{1}{2} q U.$$

Можна також записати

$$W_e = \frac{C U^2}{2}, \quad W_e = \frac{q^2}{2C}. \quad (2.19)$$

Нехай плоский конденсатор має площу однієї пластини $S = 200 \text{ см}^2$, $d = 0,6 \text{ см}$, діелектричну проникність діелектрика між обкладинками $\varepsilon_a = 4,3 \varepsilon_0$.

Пробивна напруга діелектрика $E_{np} = 15 \cdot 10^3 \text{ кВ/м}$. Знайти ємність конденсатора і ту напругу U_{np} , при якій діелектрик конденсатора буде пробито, тобто втратяться його діелектричні властивості.

Ємність конденсатора (2.18) визначається

$$C = \frac{\varepsilon_a S}{d} = \frac{4,3 \cdot 200 \cdot 10^{-4}}{4\pi \cdot 9 \cdot 10^9 \cdot 0,6 \cdot 10^{-2}} = 127 \cdot 10^{-12} \text{ Ф}.$$

Напруга, при якій діелектрик може пробитися становить

$$U_{np} = E_{np} d = 15 \cdot 10^3 \cdot 0,6 \cdot 10^{-2} = 90 \text{ кВ}.$$

Приклад 2.11

Плоский конденсатор з двошаровим діелектриком

Нехай в плоскому конденсаторі два діелектрика (рис. 2.12) – один з діелектричною проникністю ε_{a1} , товщиною d_1 , другий з діелектричною проникністю ε_{a2} , товщиною d_2 .

Для неоднорідного середовища зручно застосувати вектор електричного зміщення, який для даного випадку в кожній точці поля конденсатора має одне і те ж саме значення, що дорівнює поверхневій густині заряду (1.56)

$$D = \sigma = \frac{q}{\varepsilon_a}.$$

Звідси напруженості для першого і другого шарів визначаються

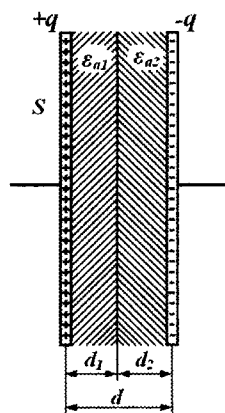
$$E_1 = \frac{D}{\epsilon_{a1}}, \quad E_2 = \frac{D}{\epsilon_{a2}}$$

i

$$E_1 \epsilon_{a1} = E_2 \epsilon_{a2}. \quad (2.20)$$

Напруга між пластинами в однорідному полі становить

$$U = E_1 d_1 + E_2 d_2 = \frac{D}{\epsilon_{a1}} d_1 + \frac{D}{\epsilon_{a2}} d_2 = \frac{q}{S} \left(\frac{d_1}{\epsilon_{a1}} + \frac{d_2}{\epsilon_{a2}} \right). \quad (2.21)$$



Ємність конденсатора

$$C = \frac{q}{U} = \frac{1}{\frac{1}{S} \left(\frac{d_1}{\epsilon_{a1}} + \frac{d_2}{\epsilon_{a2}} \right)} = \frac{S}{\frac{d_1}{\epsilon_{a1}} + \frac{d_2}{\epsilon_{a2}}}. \quad (2.22)$$

Розглянемо як змінюється ємність і електрична міцність плоского конденсатора, якщо в його діелектрику (приклад, 2.10) з'являється повітряний прошарок ($\epsilon_{a2} = \epsilon_0$) навколо однієї пластини товщиною $d_2 = 0,05$ см. Пробивна напруга повітря $E_{np} = 3 \cdot 10^3$ кВ/м.

Рисунок 2.12

Товщина першого шару $d_1 = d - d_2 = 0,55$ см.

Знайдемо нову ємність конденсатора

$$C = \frac{S}{\frac{d_1}{\epsilon_{a1}} + \frac{d_2}{\epsilon_{a2}}} = \frac{200 \cdot 10^{-4}}{\frac{0,55 \cdot 10^{-2}}{4,3} \cdot 4\pi \cdot 9 \cdot 10^9 + 0,05 \cdot 10^{-2} \cdot 4\pi \cdot 9 \cdot 10^9} = 100 \cdot 10^{-12} \text{ Ф.}$$

Виразимо напругу конденсатора через напруженість повітряного прошарку E_2 . Із (2.20) випливає, що

$$E_1 = E_2 \frac{\epsilon_0}{\epsilon_{a1}}.$$

Підставимо це значення в (2.21) і отримаємо

$$U = E_2 \frac{\epsilon_0}{\epsilon_{a1}} d_1 + E_2 d_2 = E_2 \left(\frac{\epsilon_0}{\epsilon_{a1}} d_1 + d_2 \right).$$

Звідси пробивна напруга

$$U_{np} = E_{2np} \left(\frac{\varepsilon_0}{\varepsilon_{a1}} d_1 + d_2 \right) = 3 \cdot 10^3 \left(\frac{0,55 \cdot 10^{-2}}{4,3} + 0,05 \cdot 10^{-2} \right) = 5,3 \text{ кВ.}$$

Порівнявши отримані результати з результатами прикладу 2.10 бачимо, що прошарок мало змінив ємність конденсатора (на 21%), але в 17 разів зменшив електричну міцність конденсатора.

Ємність конденсатора з двошаровим діелектриком можна знайти і іншим шляхом.

Площина поділу діелектриків являє собою еквіпотенціальну поверхню, що є паралельною обкладкам конденсатора. Тому, згідно з першим наслідком теореми єдиності розв'язку, її можна замінити тонкою провідною площиною із зосередженою з обох сторін такою ж кількістю протилежних зарядів, як і на обкладках конденсатора (внаслідок електростатичної індукції). Конденсатор в цьому випадку можна розглядати як два послідовно з'єднаних конденсатора, що мають одну спільну обкладку. Ємності цих конденсаторів відповідно дорівнюють

$$C_1 = \frac{\varepsilon_{a1} S}{d_1}, \quad C_2 = \frac{\varepsilon_{a2} S}{d_2},$$

а загальна ємність визначається

$$C = \frac{1}{\frac{1}{C_1} + \frac{1}{C_2}} = \frac{S}{\frac{d_1}{\varepsilon_{a1}} + \frac{d_2}{\varepsilon_{a2}}}.$$

Приклад 2.12

Електростатичне поле коаксіального кабелю

Коаксіальний кабель має внутрішній провідник радіусом R_1 і зовнішній провідник у вигляді труби радіуса R_2 (рис. 2.13).

Обидва провідники мають спільну вісь і поділені діелектриком. Радіуси провідників значно менші їхньої довжини l . Внутрішній провідник заряджений до заряду $+q$, а зовнішній – до $-q$. Всередині провідників поле відсутнє.

Поле зовні коаксіального кабелю також відсутнє, тому що зовнішня оболонка кабелю є екран.

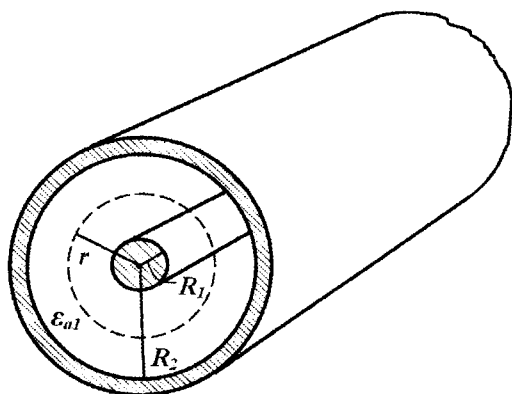


Рисунок 2.13

Для знаходження поля між провідниками коаксіального кабелю обведемо внутрішній провідник циліндричною поверхнею радіусом $R_1 < r < R_2$ і застосуємо теорему Гаусса

$$\oint \vec{E} d\vec{S} = \frac{q}{\epsilon_a}$$

В зв'язку з симетрією напруженість поля \vec{E} для всієї поверхні інтегрування однакова і збігається за напрямком з вектором поверхні $d\vec{S}$. Оскільки бокова поверхня циліндра $S = 2\pi r l$, то

$$E = \frac{q}{2\pi \epsilon_a r l} \quad (2.23)$$

Потоком вектора \vec{E} через торцеві поверхні циліндра в силу їхньої малості знехтуємо.

Тоді напруга між провідниками кабелю визначається

$$U = \int_{R_1}^{R_2} \vec{E} d\vec{r} = \int_{R_1}^{R_2} \frac{q dr}{2\pi \epsilon_o l r} = \frac{q}{2\pi \epsilon_a l} \ln \frac{R_2}{R_1} \quad (2.24)$$

Ємність кабелю

$$C = \frac{2\pi \varepsilon_0 l}{\ln \frac{R_2}{R_1}}$$

Ємність кабелю на одиницю довжини становить

$$C_0 = \frac{C}{l} = \frac{2\pi \varepsilon_0}{\ln \frac{R_2}{R_1}} \quad (2.25)$$

Для кабелю з параметрами $R_1 = 1$ мм, $R_2 = 4$ мм, $\varepsilon_a = 2,5\varepsilon_0$, $\varepsilon_0 = \frac{1}{4\pi \cdot 9 \cdot 10^9}$ Ф/м – ємність $C_0 = \frac{2\pi \cdot 2,5}{4\pi \cdot 9 \cdot 10^9 \ln 4} \approx \approx 100$ пФ/м.

Визначити, яку найбільшу допустиму напругу U_D можна прикласти до даного кабелю, щоб запас електричної міцності був не менше п'яти. Пробивна напруга $E_{np} = 25 \cdot 10^3$ кВ/м.

Запасом електричної міцності називають відношення напруги U_{np} (пробивної напруги), при якій відбувається пробій діелектрика, до найбільшої допустимої напруги U_D .

Максимальна напруженість кабелю, як видно із (2.23), біля поверхні внутрішнього провідника при $r = R_1$

$$E_{max} = \frac{q}{2\pi \varepsilon_0 R_1 l} \quad (2.26)$$

Напругу між провідниками кабелю (2.24) запишемо з урахуванням (2.26)

$$U = E_{max} R_1 \ln \frac{R_2}{R_1}$$

Пробивна напруга кабелю визначається

$$U_{np} = E_{np} R_1 \ln \frac{R_2}{R_1},$$

а допустима напруга з урахуванням п'ятикратного запасу міцності становить

$$U_D = \frac{E_{np} R_1}{5} \ln \frac{R_2}{R_1} = \frac{25 \cdot 10^3 \cdot 10^{-3}}{5} \ln 4 = 6,9 \text{ кВ.}$$

Приклад 2.13

Електростатичне поле двовірідної повітряної лінії

Розглянемо електричне поле двох заряджених провідників, радіус яких R значно менший, ніж відстань між осями провідників $d = 2a$ і довжина лінії l (рис. 2.14). Такі провідники також можна назвати осями.

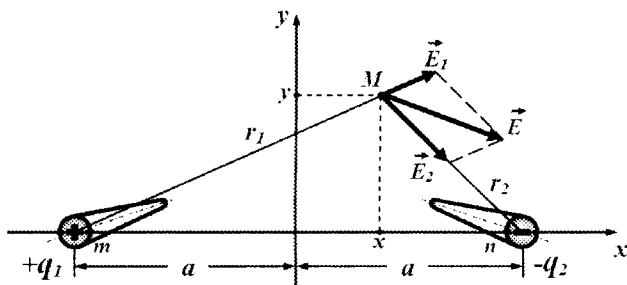


Рисунок 2.14

Для точки M , що розташована на відстані r_1 від позитивно зарядженого провідника і на відстані r_2 від негативно зарядженого згідно з принципом накладання та формулами (2.11) і (2.12), які отримані під час розгляду зарядженої осі (приклад 2.8), матимемо

$$\vec{E} = \vec{E}_1 + \vec{E}_2,$$
$$E_1 = \frac{q}{2\pi \epsilon_0 l r_1}, \quad E_2 = \frac{q}{2\pi \epsilon_0 l r_2}. \quad (2.27)$$

Якщо провідники заряджені рівномірно, то лінійна густина заряду визначається як $\tau = \frac{q}{l}$ і відповідно

$$E_1 = \frac{\tau}{2\pi \epsilon_0 r_1}, \quad E_2 = \frac{\tau}{2\pi \epsilon_0 r_2}.$$

Потенціал точки M

$$\varphi_M = \varphi_1 + \varphi_2 = -\frac{\tau}{2\pi \epsilon_0} \ln r_1 + \frac{\tau}{2\pi \epsilon_0} \ln r_2 + A = \frac{\tau}{2\pi \epsilon_0} \ln \frac{r_2}{r_1} + A.$$

Прийmemo потенціал рівним нулю в точках, де $r_1 = r_2$ (вісь y). Тоді постійна інтегрування $A = 0$ і

$$\varphi_M = \frac{\tau}{2\pi\epsilon_0} \ln \frac{r_2}{r_1}. \quad (2.28)$$

Виразимо відстань r_2 і r_1 через координати x, y і відстань між осями провідників $d = 2a$. З рис. 2.14 видно, що

$$r_1 = \sqrt{(a+x)^2 + y^2}, \quad r_2 = \sqrt{(a-x)^2 + y^2},$$

тому

$$\varphi_M = \frac{\tau}{2\pi\epsilon_0} \ln \frac{\sqrt{(a-x)^2 + y^2}}{\sqrt{(a+x)^2 + y^2}}.$$

Рівняння екіпотенціальних ліній (ліній перетину екіпотенціальних поверхонь з площинами $z = \text{const}$)

$$\frac{r_2}{r_1} = \frac{\sqrt{(a-x)^2 + y^2}}{\sqrt{(a+x)^2 + y^2}} = k = \text{const}.$$

Ця формула являє собою сім'ю рівнянь кіл (для різних k), центри яких розташовані на осі x і розміщені від початку координат на відстані x_0 .

При цьому

$$x_0^2 = a^2 \left(1 + \frac{2}{k^2 - 1} \right)^2. \quad (2.29)$$

Радіуси даних кіл визначаються

$$R = \frac{2ka}{\left| (k^2 - 1) \right|}. \quad (2.30)$$

Задавшись різними значеннями k , можна отримати центри і радіуси екіпотенціальних ліній. При $k = 0$ радіус кола перетворюється в нескінченність, що відповідає прямій лінії з нульовим потенціалом, яка проходить паралельно лінії, що з'єднує заряджені провідники.

Силові лінії нормальні до екіпотенціальних поверхонь. Можна показати, що вони є колами, які проходять через заряджені осі. Центри цих кіл розташовані на осі y в точках $\pm y_0$. Силові

лінії проводять так, щоб потоки вектора напруженості ΔN_E , які проходять в просторі між поверхнями, на яких розташовані сусідні силові лінії і припадають на одиницю довжини осі, були однаковими.

Потік вектора напруженості N_E пропорційний куту θ між віссю x і хордою силової лінії, яка проведена через вісь $+ \tau$ і точку силової лінії при $x = 0$ (точка A на рис. 2.15)

$$N_E = \frac{\tau \theta}{\pi}.$$

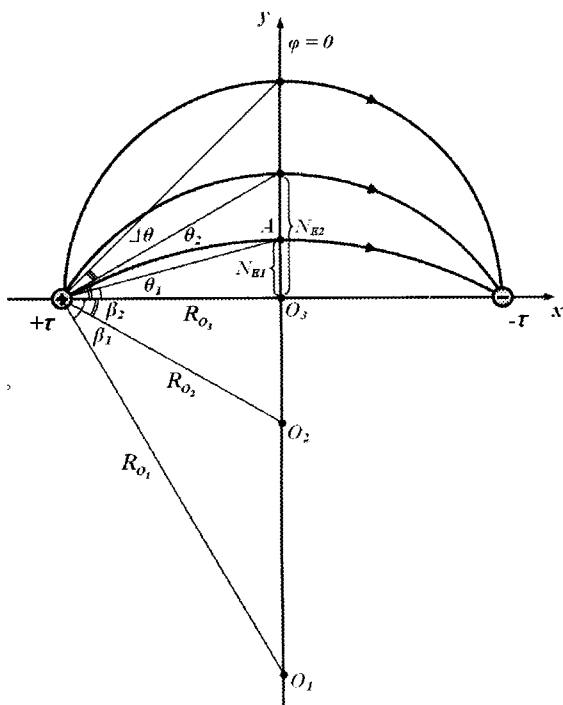


Рисунок 2.15

Отже, потік N_{E1} пропорційний куту θ_1 , потік N_{E2} – куту θ_2 . Тому, для отримання однакових потоків між сусідніми сило-

вими лініями приріст кута θ при переході від хорди до хорди повинен бути однаковим, тобто

$$\Delta\theta = \frac{\pi}{m},$$

де m – кількість силових ліній.

Положення центра кола силової лінії, яке відповідає потоку N_{E1} , знаходиться так. Від осі $+z$ необхідно провести пряму лінію, що утворює з віссю x кут (рис. 2.15)

$$\beta_1 = 2\theta_1 - \frac{\pi}{2}.$$

Точка перетину цієї прямої з віссю y і є центром O_1 шуканого кола.

Повна картина поля в площині перпендикулярній провідникам показана на рис. 2.16.

Якщо картину поля розглядати в різних площинах, паралельних тій, що показана на рис. 2.16, то для всіх таких площин картина поля буде однаковою. Поля, які мають такі властивості, називають *плоско-паралельними*.

Напругу між провідниками знайдемо як різницю потенціалів між точками m і n (рис. 2.14), які знаходяться на поверхні провідників. Для точки m $r_1 = R$, $r_2 = d - R$, для точки n $r_1 = d - R$, $r_2 = R$ тому

$$\varphi_m = \frac{\tau}{2\pi\epsilon_0} \ln \frac{d-R}{R}, \quad \varphi_n = \frac{\tau}{2\pi\epsilon_0} \ln \frac{R}{d-R}.$$

Напруга між провідниками визначається

$$U = \varphi_m - \varphi_n = \frac{\tau}{2\pi\epsilon_0} \left(\ln \frac{d-R}{R} - \ln \frac{R}{d-R} \right) = \frac{\tau}{\pi\epsilon_0} \ln \frac{d-R}{R}. \quad (2.31)$$

При виконанні умови $d \gg R$

$$U = \frac{\tau}{\pi\epsilon_0} \ln \frac{d}{R}. \quad (2.32)$$

Ємність двопровідної повітряної лінії

$$C = \frac{q}{U} = \frac{\pi\epsilon_0 l}{\ln \frac{d}{R}}. \quad (2.33)$$

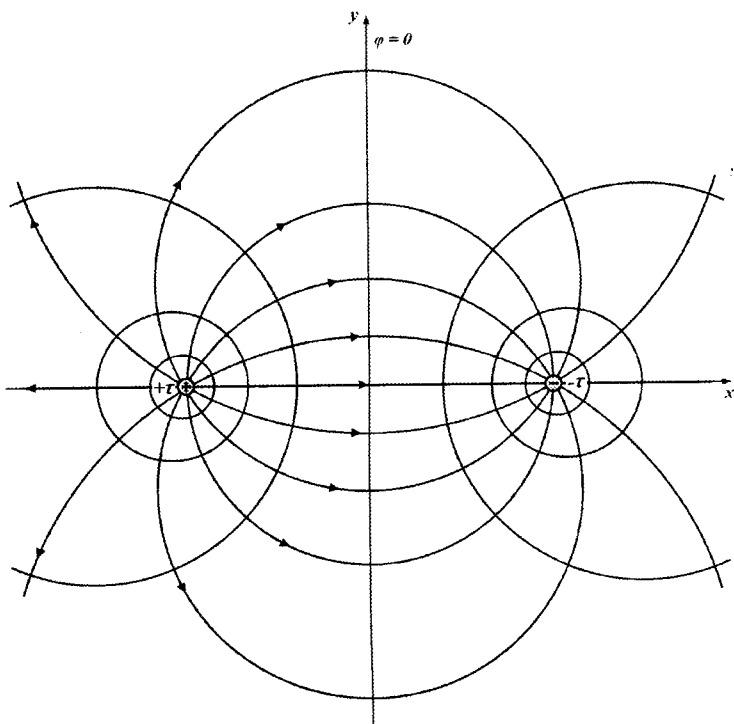


Рисунок 2.16

Ємність на одиницю довжини лінії

$$C_o = \frac{\pi \epsilon_o}{\ln \frac{d}{R}} \quad (2.34)$$

Знайдемо ємність на одиницю довжини двопровідної лінії з параметрами: радіус провідника $R = 2$ мм, відстань між осями провідників $d = 40$ см

$$C_o = \frac{\pi}{4\pi \cdot 9 \cdot 10^9 \ln \frac{0,4}{0,002}} = 5,24 \text{ пФ/м.}$$

Визначимо яку максимальну напругу можна прикладати між провідниками для п'ятикратного запасу електричної міцності.

Пробивна напруженість повітря $E_{np} = 3 \cdot 10^3$ кВ/м.

Максимальна напруженість знаходиться в точці m або n (рис. 2.14)

$$E_{max} = \frac{\tau}{2\pi \epsilon_0 R} + \frac{\tau}{2\pi \epsilon_0 (d - R)}.$$

В зв'язку з тим, що $d \gg R$, можна знехтувати другим доданком, і тоді

$$E_{max} = \frac{\tau}{2\pi \epsilon_0 R}.$$

Підставимо значення

$$\frac{\tau}{\pi \epsilon_0} = 2R E_{max}$$

в (2.32) і отримаємо

$$U = 2 E_{max} R \ln \frac{d}{R}.$$

Напруга, при якій починається електричний розряд, визначається

$$U_{np} = 2 E_{np} R \ln \frac{d}{R} = 2 \cdot 3 \cdot 10^3 \cdot 2 \cdot 10^{-3} \ln \frac{0,4}{2 \cdot 10^{-3}} = 63,58 \text{ кВ.}$$

Для п'ятикратного запасу електричної міцності допустима напруга становить

$$U_{д} = \frac{U_{np}}{5} = 12,7 \text{ кВ.}$$

Якщо збільшити відстань між осями провідників до 10 м, а радіус провідника до 1 см, то пробивна напруга збільшиться до

$$U_{np} = 2 \cdot 3 \cdot 10^3 \cdot 10^{-2} \ln \frac{10}{10^{-2}} = 414 \text{ кВ,}$$

а допустима напруга

$$U_{д} = \frac{U_{np}}{5} = 82,8 \text{ кВ.}$$

Подальше збільшення розмірів d і R в силу конструктивних і економічних показників недоцільне. Для того, щоб можна було подавати на лінію більш високу напругу, на високовольтних лініях електропередач застосовують так зване *розщеплення* проводу, коли окремий електричний провід замінюють групою із декількох провідників (двох, трьох, чотирьох), зсунутих один відносно одного, але електрично з'єднаних між собою (рис. 2.17).

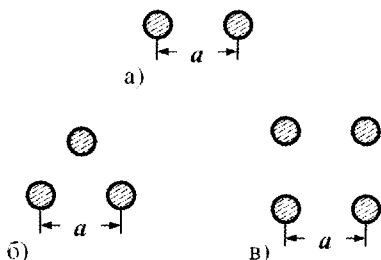


Рисунок 2.17

В цьому випадку значно збільшується радіус еквівалентного проводу. Наближено можна вважати, що для:

– випадку а) $R_e = 0,5 a$;

– випадку б) $R_e = \frac{a}{\sqrt{3}}$;

– випадку в) $R_e = \frac{a}{\sqrt{2}}$.

Розрахуємо допустиму напругу для розщеплених проводів, якщо, наприклад, $a=20$ см. Так, для випадку а) $U_{\text{д}}=553$ кВ, випадку б) $U_{\text{д}}=618$ кВ і для випадку в) $U_{\text{д}}=723$ кВ.

Опираючись на наслідок 1 теореми єдиності розв'язку можна вважати розв'язаними стільки нових задач, скільки є на рис. 2.16 різних за взаємним розташуванням пар рівнопотенціальних поверхонь, які можна розглядати як поверхні провідних тіл.

Декілька таких пар показано на рис. 2.18.

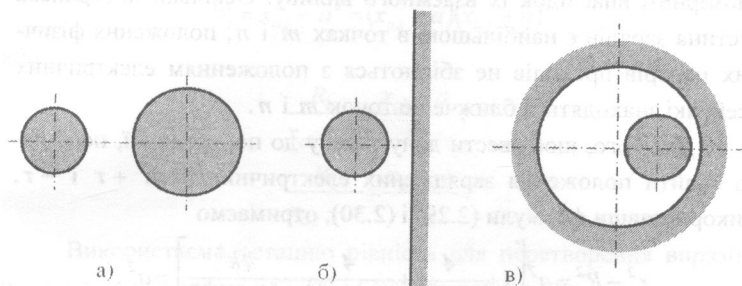


Рисунок 2.18

Приклад 2.14

Електростатичне поле провідних паралельних циліндрів

Нехай два довгих провідних циліндра радіусами R_1 і R_2 заряджені рівними різнойменними зарядами з лінійною густиною $+\tau$ і $-\tau$ та розташовані на відстані d один від одного (рис. 2.19).

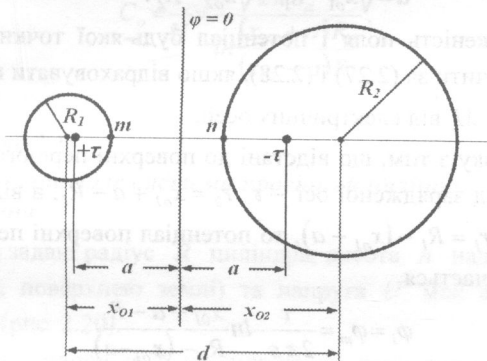


Рисунок 2.19

Для розв'язання цієї задачі необхідно використати результати попереднього прикладу, розглянувши провідні циліндри як екіпотенціальні поверхні.

Розподіл електричного заряду по поверхнях проводів не є рівномірним внаслідок їх взаємного впливу. Оскільки поверхнева густина зарядів є найбільшою в точках m і n , положення фізичних центрів проводів не збігаються з положенням електричних осей, які знаходяться ближче до точок m і n .

Для того, щоб звести дану задачу до попередньої, необхідно знайти положення заряджених електричних осей $+ \tau$ і $- \tau$. Використавши формули (2.29) і (2.30), отримаємо

$$x_o^2 - R^2 = a^2 \left[1 + \frac{4}{k^2 - 1} + \frac{4}{(k^2 - 1)^2} - \frac{4k^2}{(k^2 - 1)^2} \right] = a^2.$$

Отже,

$$x_{o1}^2 - R_1^2 = a^2, \quad x_{o2}^2 - R_2^2 = a^2. \quad (2.35)$$

Враховавши те, що $x_{o1} + x_{o2} = d$ і розв'язавши сумісно ці рівняння, отримаємо вирази, які дозволять знайти положення електричних осей і середину відстані між ними

$$x_{o1} = \frac{d^2 + R_1^2 - R_2^2}{2d}, \quad x_{o2} = \frac{d^2 + R_2^2 - R_1^2}{2d}, \quad (2.36)$$

$$a = \sqrt{x_{o1}^2 - R_1^2} = \sqrt{x_{o2}^2 - R_2^2}.$$

Напруженість поля і потенціал будь-якої точки M поля можна визначити за (2.27) і (2.28), якщо відраховувати відстані r_1 і r_2 до точки M від електричних осей.

В зв'язку з тим, що відстані до поверхні першого циліндра (точка m) від зарядженої осі $- \tau$ $r_2 = x_{o1} + a - R_1$, а від зарядженої осі $+ \tau$ $r_1 = R_1 - (x_{o1} - a)$, то потенціал поверхні першого циліндра визначається

$$\varphi_1 = \varphi_m = \frac{\tau}{2\pi \varepsilon_a} \ln \frac{x_{o1} + a - R_1}{R_1 - (x_{o1} - a)}. \quad (2.37)$$

Аналогічно запишемо потенціал поверхні другого циліндра

$$\varphi_2 = \varphi_n = \frac{\tau}{2\pi \varepsilon_a} \ln \frac{R_2 - (x_{o2} - a)}{x_{o2} + a - R_2}. \quad (2.38)$$

Перепишемо рівності (2.35) у вигляді

$$R_1^2 = x_{o1}^2 - a^2 = (x_{o1} - a)(x_{o1} + a),$$

$$R_2^2 = x_{o2}^2 - a^2 = (x_{o2} - a)(x_{o2} + a)$$

або

$$\frac{R_1}{x_{o1} + a} = \frac{x_{o1} - a}{R_1},$$

$$\frac{R_2}{x_{o2} + a} = \frac{x_{o2} - a}{R_2}.$$

Використаємо останню рівність для перетворення виразів під знаком логарифма в (2.37) і (2.38) та отримаємо

$$\varphi_1 = \frac{\tau}{2\pi \varepsilon_a} \ln \frac{x_{o1} + a}{R_1},$$

$$\varphi_2 = \frac{\tau}{2\pi \varepsilon_a} \ln \frac{x_{o1} - a}{R_2}.$$

Напруга між двома циліндрами визначається

$$U = \varphi_1 - \varphi_2 = \frac{\tau}{2\pi \varepsilon_a} \ln \frac{(x_{o1} + a)R_2}{(x_{o2} - a)R_1}. \quad (2.39)$$

Ємність системи на одиницю довжини складає

$$C_o = \frac{\tau}{U} = \frac{2\pi \varepsilon_a}{\ln \frac{(x_{o1} + a)R_2}{(x_{o2} - a)R_1}}. \quad (2.40)$$

Приклад 2.15

Електричне поле системи провідний циліндр – провідна площина

Нехай задані радіус R циліндра, висота h над площиною (наприклад, поверхню землі) та напруга U між циліндром і площиною (рис. 2.20).

Оскільки площина є провідною, то вона являє собою еквіпотенціальну поверхню, потенціал якої можна вважати рівним нулю ($\varphi_2 = 0$).

Еквіпотенціальною є і поверхня циліндра, а тому використаємо співвідношення, що отримані при дослідженні поля двох за-

ряджених осей (приклад 2.13). Положення електричних заряджених осей можна визначити з (2.35)

$$x_0^2 - R^2 = a^2, \quad x_0 = h.$$

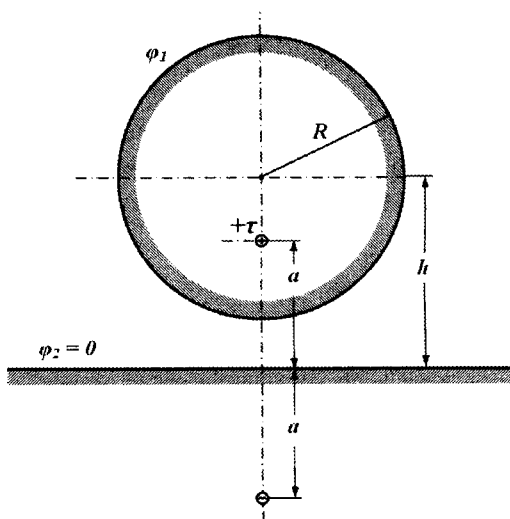


Рисунок 2.20

Потенціал циліндра (приклад 2.14)

$$\varphi_1 = \frac{\tau}{2\pi\epsilon_a} \ln \frac{h+a}{R}.$$

Оскільки

$$U = \varphi_1 - \varphi_2 = \varphi_1,$$

то лінійна густина заряду

$$\tau = U \frac{2\pi\epsilon_a}{\ln \frac{h+a}{R}}.$$

Положення в просторі циліндрів та радіуси еквіпотенціальних і силових ліній знаходяться за співвідношеннями прикладу 2.13.

Ємність на одиницю довжини циліндра

$$C = \frac{\tau}{U} = \frac{2\pi\epsilon_a}{\ln \frac{h+a}{R}}$$

2.4 Метод дзеркальних зображень

Метод дзеркальних зображень засновано на застосуванні наслідків теореми єдиності розв'язку.

Поле електричних зарядів, що розташовані поряд з провідною поверхнею, можна знайти, якщо замінити вплив всієї провідної поверхні (вплив наведених на ній зарядів) електричним полем дзеркального зображення даних зарядів з протилежним знаком.

Якщо заряд розташований в непровідному діелектричному середовищі з плоскою межею поділу середовищ, то розрахунок такого поля зводиться до розрахунку двох полів в однорідних середовищах.

Вплив неоднорідності враховується введенням таких фіктивних зарядів, щоб виконувалися граничні умови.

Приклад 2.16

Поле поодинокого провідника, що знаходиться над поверхнею землі

Нехай тонкий прямолінійний провідник радіуса r знаходиться над поверхнею землі на висоті h (рис. 2.21) і має заряд лінійної густини τ .

Розв'язання. Земля є провідним тілом, тому її поверхня еквіпотенціальна і, відповідно, картина поля над поверхнею землі буде така сама, як ліва частина (рис. 2.16) картини поля від еквіпотенціальної поверхні, потенціал якої дорівнює нулю. В нижній півплощині (рис. 2.21), що являє собою землю (провідне середовище), поле відсутнє.

Тому для знаходження величини напруженості або потенціалу довільної точки M поля можна застосувати всі співвідношен-

ня прикладу 2.13, якщо в провідному середовищі на глибині h розмістити дзеркальне зображення фіктивного провідника з зарядом, протилежним за знаком заряду дійсного провідника.

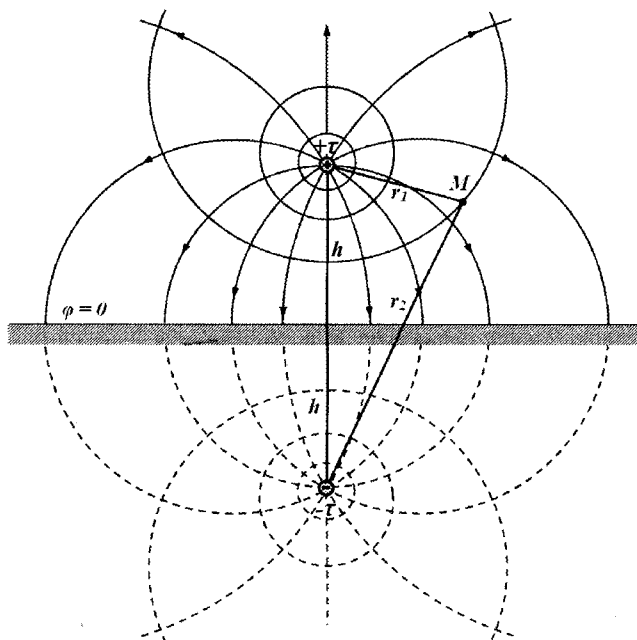


Рисунок 2.21

Потенціал точки M визначається

$$\varphi_M = \frac{\tau}{2\pi\epsilon_0} \ln \frac{r_2}{r_1}, \quad (2.41)$$

де r_2 – відстань від точки M до фіктивного негативно зарядженого провідника, r_1 – відстань від точки M до позитивно зарядженого провідника.

Потенціал провідника $\varphi_1 = \frac{\tau}{2\pi\epsilon_0} \ln \frac{2h-r}{r}$.

В зв'язку з тим, що потенціал землі приймаємо рівним нулю ($\varphi_2 = 0$), то напруга між провідником і землею становить

$$U = \varphi_1 - \varphi_2 = \frac{\tau}{2\pi\epsilon_0} \ln \frac{2h-r}{r}.$$

Ємність одиночного провідника на одиницю довжини

$$C_0 = \frac{\tau}{U} = \frac{2\pi\epsilon_0}{\ln \frac{2h-r}{r}}.$$

При $2h \gg r$

$$U = \frac{\tau}{2\pi\epsilon_0} \ln \frac{2h}{r},$$

$$C_0 = \frac{\tau}{U} = \frac{2\pi\epsilon_0}{\ln \frac{2h}{r}}.$$

Приклад 2.17

Поле зарядженої осі, що знаходиться поблизу плоскої межі поділу двох діелектриків

Нехай заряджена вісь з лінійною густиною заряду τ_1 розташована в діелектрику (ϵ_{a1}) паралельно площині, яка відділяє його від другого діелектрика (ϵ_{a2}), на відстані h від площини поділу (рис. 2.22).

Розв'язання. В зв'язку з тим, що межею поділу двох середовищ є площина, то полю не буде притаманний який-небудь вид симетрії і застосувати безпосередньо теорему Гаусса для розрахунку поля неможливо.

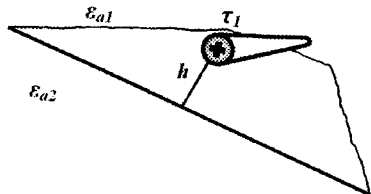


Рисунок 2.22

Вплив зв'язаних зарядів, що з'явилися на межі поділу внаслідок неоднорідної поляризації діелектриків, необхідно враховувати введенням фіктивних зарядів τ_2 і τ_3 . Отже, розв'язування цієї задачі зводиться до розв'язування двох більш простих задач.

В першій задачі необхідно розрахувати поле в однорідному діелектрику з проникністю ϵ_{a1} і двома зарядженими осями з лінійною густиною τ_1 і τ_2 на відстані h від межі поділу (рис. 2.23, а).

Розв'язок цієї задачі визначає поле в першій області ($\epsilon_a = \epsilon_{a1}$). Поле в другій області ($\epsilon_a = \epsilon_{a2}$) (друга задача) визначається як поле в однорідному діелектрику з проникністю ϵ_{a2} , що створене зарядженою віссю з лінійною густиною τ_3 , яка знаходиться на відстані h від межі поділу (рис. 2.23, б).

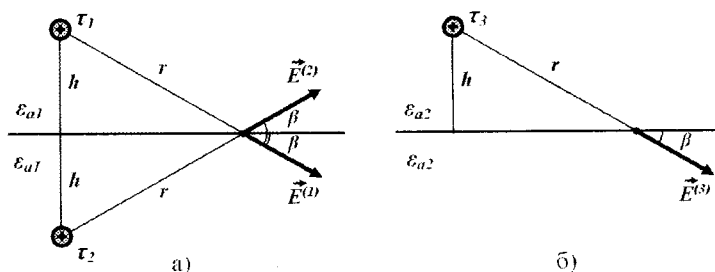


Рисунок 2.23

Величини τ_2 і τ_3 невідомі і їх необхідно визначити за допомогою граничних умов.

Раніше показано (п.1.8), що на границі двох діелектриків повинні виконуватися такі умови:

- дотичні складові векторів електричного зміщення між собою рівні $E_{1\theta} = E_{2\theta}$;

- нормальні складові векторів електричного зміщення також рівні між собою $D_{1n} = D_{2n}$ або $\epsilon_{a1} E_{1n} = \epsilon_{a2} E_{2n}$.

З рис. 2.23 видно, що для будь-якої точки, що знаходиться на межі поділу на відстані r від зарядженої осі, можна записати

$$E_{1\theta} = E^{(1)} \cos \beta + E^{(2)} \cos \beta, \quad E_{2\theta} = E^{(3)} \cos \beta,$$

$$E_{1n} = E^{(1)} \sin \beta - E^{(2)} \sin \beta, \quad E_{2n} = E^{(3)} \sin \beta.$$

Позитивний напрямок нормалі до поверхні поділу вибрано від зарядженої осі τ_1 .

Величини напруженостей визначимо з (2.11)

$$E^{(1)} = \frac{\tau_1}{2\pi \varepsilon_{a1} r}, \quad E^{(2)} = \frac{\tau_2}{2\pi \varepsilon_{a1} r}, \quad E^{(3)} = \frac{\tau_3}{2\pi \varepsilon_{a2} r}.$$

Підставивши ці значення в граничні умови, отримаємо

$$\frac{\tau_1}{2\pi \varepsilon_{a1} r} \cos \beta + \frac{\tau_2}{2\pi \varepsilon_{a1} r} \cos \beta = \frac{\tau_3}{2\pi \varepsilon_{a2} r} \cos \beta$$

і

$$\varepsilon_{a1} \left[\frac{\tau_1}{2\pi \varepsilon_{a1} r} \sin \beta - \frac{\tau_2}{2\pi \varepsilon_{a1} r} \sin \beta \right] = \frac{\varepsilon_{a2} \tau_3}{2\pi \varepsilon_{a2} r} \sin \beta.$$

Звідки

$$\frac{\tau_1 + \tau_2}{\varepsilon_{a1}} = \frac{\tau_3}{\varepsilon_{a2}}, \quad \tau_1 - \tau_2 = \tau_3.$$

Розв'язавши сумісно, отримаємо величини введених фіктивних зарядів

$$\tau_2 = \frac{\varepsilon_{a1} - \varepsilon_{a2}}{\varepsilon_{a1} + \varepsilon_{a2}} \tau_1, \quad \tau_3 = \frac{2\varepsilon_{a2}}{\varepsilon_{a1} + \varepsilon_{a2}} \tau_1. \quad (2.42)$$

Знаючи величини фіктивних зарядів з лінійною густиною τ_2 і τ_3 , не важко розрахувати електричні поля в однорідних середовищах, що показані на рис. 2.23, а і на рис. 2.23, б.

Знаки лінійних зарядів τ_1 і τ_3 завжди однакові. Знаки лінійних зарядів τ_1 і τ_2 однакові за умови $\varepsilon_{a1} > \varepsilon_{a2}$ і протилежні при $\varepsilon_{a1} < \varepsilon_{a2}$.

2.5 Розподіл потенціалів і зарядів в системі заряджених тіл

Якщо електричне поле створюється декількома зарядженими тілами, то потенціал кожного тіла визначається і зарядом цього тіла, і зарядами інших тіл, що входять в систему заряджених тіл. Нехай система складається із тіл, кожне з яких має відповідні

заряди q_1, q_2, \dots, q_m . Згідно з принципом накладання потенціал будь-якої точки поля, що створене системою заряджених тіл, можна визначити як суму потенціалів, зумовлених зарядами першого, другого і т.д. тіл. Таким чином, потенціал першого тіла

$$\varphi_1 = \varphi_{11} + \varphi_{12} + \dots + \varphi_{1m},$$

причому кожна складова прямо пропорційна відповідному заряду, тобто

$$\varphi_1 = \alpha_{11}q_1 + \alpha_{12}q_2 + \dots + \alpha_{1m}q_m.$$

Аналогічно записавши вирази для потенціалів інших тіл, отримаємо систему лінійних рівнянь, що однозначно пов'язують значення потенціалів і зарядів:

$$\begin{cases} \varphi_1 = \alpha_{11}q_1 + \alpha_{12}q_2 + \dots + \alpha_{1m}q_m \\ \varphi_2 = \alpha_{21}q_1 + \alpha_{22}q_2 + \dots + \alpha_{2m}q_m \\ \dots \\ \varphi_m = \alpha_{m1}q_1 + \alpha_{m2}q_2 + \dots + \alpha_{mm}q_m \end{cases}, \quad (2.43)$$

Коефіцієнти α залежать як від форми і розмірів заряджених тіл, так і від їхнього взаємного розташування і називаються *потенціальними коефіцієнтами*.

Коефіцієнт α_{kk} називають *власним* потенціальним коефіцієнтом. Він дорівнює потенціалу тіла k , якщо його заряд дорівнює одиниці, а всі інші тіла не заряджені ($q_k = 1, q_1 = q_2 = \dots = q_m = 0$).

Взаємний потенціальний коефіцієнт α_{kn} дорівнює потенціалу тіла k , коли заряд тіла n дорівнює одиниці, а всі інші тіла не заряджені.

Потенціальні коефіцієнти завжди позитивні, в зв'язку з тим, що в полі, створеному позитивним (негативним) зарядом, будь-яке внесене в нього тіло отримує також позитивний (негативний) потенціал.

Система (2.43) дозволяє безпосередньо розв'язати задачу про розподіл потенціалів в системі заряджених тіл, якщо відомі їхні заряди і потенціальні коефіцієнти.

Якщо в системі заряджених тіл задані їхні потенціали, а необхідно знайти розподіл зарядів, то систему (2.43) необхідно розв'язати відносно зарядів q_k

$$\begin{cases} q_1 = \beta_{11} \varphi_1 + \beta_{12} \varphi_2 + \dots + \beta_{1m} \varphi_m \\ q_2 = \beta_{21} \varphi_1 + \beta_{22} \varphi_2 + \dots + \beta_{2m} \varphi_m \\ \dots \\ q_m = \beta_{m1} \varphi_1 + \beta_{m2} \varphi_2 + \dots + \beta_{mm} \varphi_m \end{cases} \quad (2.44)$$

Отримана система називається системою рівнянь з *смісними коефіцієнтами* β , які визначаються через потенціальні із розв'язку системи (2.43)

$$\beta_{kn} = \frac{\Delta_{kn}}{\Delta},$$

де визначник системи (2.43)

$$\Delta = \begin{vmatrix} \alpha_{11} & \alpha_{12} & \dots & \alpha_{1m} \\ \alpha_{21} & \alpha_{22} & \dots & \alpha_{2m} \\ & & \dots & \\ \alpha_{m1} & \alpha_{m2} & \dots & \alpha_{mm} \end{vmatrix},$$

а алгебраїчні доповнення Δ_{kn} отримують із Δ шляхом викреслювання k -го рядка і n -го стовпчика та помноження отриманого таким чином визначника на $(-1)^{k+n}$.

Перетворимо систему (2.44). Запишемо перше рівняння системи у вигляді:

$$q_1 = \beta_{11} \varphi_1 - \beta_{12} (\varphi_1 - \varphi_2) + \beta_{12} \varphi_1 - \beta_{13} (\varphi_1 - \varphi_3) + \beta_{13} \varphi_1 - \dots - \beta_{1m} (\varphi_1 - \varphi_m) + \beta_{1m} \varphi_1$$

або

$$q_1 = (\beta_{11} + \beta_{12} + \dots + \beta_{1m}) \varphi_1 - \sum_{n=2}^m \beta_{1n} (\varphi_1 - \varphi_n).$$

В останньому співвідношенні заряд першого тіла виражено через різниці потенціалів між першим тілом та іншими тілами, а також між першим тілом і землею (перший доданок), якщо вважати потенціал землі рівним нулю. Аналогічно можна записати вирази для зарядів всіх інших тіл.

Якщо ввести позначення

$$\begin{cases} C_{kk} = \beta_{k1} + \beta_{k2} + \dots + \beta_{km}, \\ C_{kn} = -\beta_{kn} \end{cases}, \quad (2.45)$$

то систему (2.44) можна записати так:

$$\begin{cases} q_1 = C_{11} \varphi_1 + C_{12} (\varphi_1 - \varphi_2) + \dots + C_{1m} (\varphi_1 - \varphi_m) \\ q_2 = C_{21} (\varphi_2 - \varphi_1) + C_{22} \varphi_2 + \dots + C_{2m} (\varphi_2 - \varphi_m) \\ \dots \\ q_m = C_{m1} (\varphi_m - \varphi_1) + C_{m2} (\varphi_m - \varphi_2) + \dots + C_{mm} \varphi_m \end{cases}. \quad (2.46)$$

Постійні коефіцієнти C , що входять в цю систему, називаються *частковими ємностями*.

Власна часткова ємність C_{kk} являє собою ємність тіла k відносно землі (рис. 2.24).

Взаємна часткова ємність C_{kn} є ємністю між тілами k і n .

Зв'язок між коефіцієнтами і частковими ємностями визначають за (2.45).

Із рис. 2.24 видно, що $C_{kn} = C_{nk}$, тому що C_{kn} і C_{nk} є тільки різні позначення однієї і тієї ж ємності між тілами k і n .

Із цього випливає, що виконується рівність відповідних взаємних ємнісних коефіцієнтів

$$\beta_{kn} = \beta_{nk}. \quad (2.47)$$

Приклад 2.18

Визначити потенціальні коефіцієнти і часткові ємності двопровідної лінії з урахуванням впливу землі (рис. 2.25). Радіуси провідників R , їхні заряди відповідно q_1 і q_2 , інші геометричні розміри показані на рисунку і мають такі значення: $R=2$ мм, $d=0,5$ м, $h_1=8$ м, $h_2=10$ м, довжина лінії $l=100$ м.

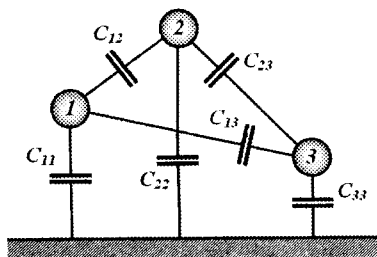


Рисунок 2.24

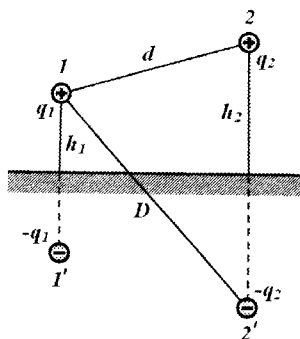


Рисунок 2.25

Розв'язання. Для розрахунку поля в даній задачі зручно використати метод дзеркальних зображень (п.2.4).

Потенціал на поверхні першого провідника від власної пари заряджених провідників (1-1') знаходимо за (2.41), врахувавши, що $r_2 = 2h_1 - R$, $r_1 = R$

$$\varphi_{11} = \frac{q_1}{2\pi\epsilon_0 l} \ln \frac{2h_1 - R}{R},$$

від сусідньої пари заряджених провідників (2-2')

$$\varphi_{12} = \frac{q_2}{2\pi\epsilon_0 l} \ln \frac{D - R}{d - R},$$

тому що в цьому випадку $r_2 = D - R$, $r_1 = d - R$.

Якщо врахувати, що $2h_1 \gg R$, $2h_2 \gg R$, $D \gg R$, $d \gg R$, то

$$\varphi_1 = \varphi_{11} + \varphi_{12} = \frac{q_1}{2\pi\epsilon_0 l} \ln \frac{2h_1}{R} + \frac{q_2}{2\pi\epsilon_0 l} \ln \frac{D}{d}. \quad (2.48)$$

Аналогічно знайдемо потенціал на поверхні другого провідника

$$\varphi_2 = \frac{q_1}{2\pi\epsilon_0 l} \ln \frac{D}{d} + \frac{q_2}{2\pi\epsilon_0 l} \ln \frac{2h_2}{R}. \quad (2.49)$$

Звідси знаходимо потенціальні коефіцієнти

$$\left. \begin{aligned} \alpha_{11} &= \frac{\ln \frac{2h_1}{R}}{2\pi\epsilon_0 l} = \frac{4\pi \cdot 9 \cdot 10^9 \cdot \ln \frac{2 \cdot 8}{2 \cdot 10^{-3}}}{2\pi \cdot 100} = 161,8 \cdot 10^7 \frac{1}{\Phi} \\ \alpha_{22} &= \frac{\ln \frac{2h_2}{R}}{2\pi\epsilon_0 l} = \frac{4\pi \cdot 9 \cdot 10^9 \cdot \ln \frac{2 \cdot 10}{2 \cdot 10^{-3}}}{2\pi \cdot 100} = 165,8 \cdot 10^7 \frac{1}{\Phi} \\ \alpha_{12} &= \frac{\ln \frac{D}{d}}{2\pi\epsilon_0 l} = \frac{4\pi \cdot 9 \cdot 10^9 \cdot \ln \frac{17,9}{0,5}}{2\pi \cdot 100} = 64,4 \cdot 10^7 \frac{1}{\Phi} \end{aligned} \right\} \quad (2.50)$$

Величина D визначена із рис. 2.25

$$D = \sqrt{(h_2 + h_1)^2 + d^2} - (h_2 - h_1) = 17,9 \text{ м.}$$

Розв'язавши сумісно рівняння (2.48) і (2.49) відносно зарядів провідників, отримаємо

$$q_1 = \beta_{11}\varphi_1 + \beta_{12}\varphi_2,$$

$$q_2 = \beta_{21}\varphi_1 + \beta_{22}\varphi_2,$$

де

$$\beta_{11} = \frac{\alpha_{22}}{\alpha_{11}\alpha_{22} - \alpha_{12}^2} = 7,31 \cdot 10^{-10} \text{ Ф},$$

$$\beta_{22} = \frac{\alpha_{11}}{\alpha_{11}\alpha_{22} - \alpha_{12}^2} = 7,13 \cdot 10^{-10} \text{ Ф},$$

$$\beta_{12} = \beta_{21} = -\frac{\alpha_{12}}{\alpha_{11}\alpha_{22} - \alpha_{12}^2} = -2,84 \cdot 10^{-10} \text{ Ф}$$

Знаючи ємнісні коефіцієнти, знаходимо часткові ємності

$$C_{11} = \beta_{11} + \beta_{12} = 4,47 \cdot 10^{-10} \text{ Ф},$$

$$C_{22} = \beta_{22} + \beta_{21} = 4,29 \cdot 10^{-10} \text{ Ф},$$

$$C_{12} = C_{21} = -\beta_{12} = 2,84 \cdot 10^{-10} \text{ Ф}.$$

Якщо заряди проводів є рівними за величиною і протилежними за знаком $q_1 = -q_2 = q$, то ємність двопровідної лінії з врахуванням впливу землі можна знайти за допомогою виразу

$$C_1 = \frac{q}{\varphi_1 - \varphi_2} = \frac{q}{\alpha_{11}q - \alpha_{12}q - [\alpha_{21}q - \alpha_{22}(-q)]} = \frac{1}{\alpha_{11} + \alpha_{22} - 2\alpha_{12}}, \quad (2.51)$$

де для визначення φ_1 та φ_2 використані вирази (2.48) і (2.49).

Після підстановки числових значень отримуємо

$$C_1 = \frac{1}{161,8 \cdot 10^7 + 165,8 \cdot 10^7 - 2 \cdot 64,4 \cdot 10^7} = 5 \cdot 10^{-10} \text{ Ф}.$$

Покажемо, за яких співвідношень між висотою проводів над землею (h_1 , h_2) та відстанню між проводами (d) стає можливим під час визначення ємності знехтувати впливом землі.

Підставимо в (2.51) замість потенціальних коефіцієнтів їх значення за (2.50) через геометричні розміри

$$C_1 = \frac{2\pi\epsilon_d l}{\ln \frac{2h_1}{R} + \ln \frac{2h_2}{R} - 2 \ln \frac{D}{d}} = \frac{2\pi\epsilon_d l}{\ln \frac{4h_1 h_2}{D^2} \left(\frac{d}{R}\right)^2}.$$

Перетворимо вираз для D^2

$$D^2 = (h_1 + h_2)^2 + d^2 - (h_2 - h_1)^2 = d^2 + 4h_1 h_2.$$

Тоді

$$C_1 = \frac{2\pi\epsilon_d l}{\ln \left[\left(\frac{d}{R}\right)^2 \frac{1}{1 + \frac{d^2}{4h_1 h_2}} \right]}. \quad (2.52)$$

Ємність двопровідної лінії без врахування впливу землі за умови $d > R$ можна визначити за виразом (3.33)

$$C_2 = \frac{\pi\epsilon_d l}{\ln \frac{d}{R}} = \frac{2\pi\epsilon_d l}{\ln \left(\frac{d}{R}\right)^2}.$$

Наведені формули показують, що відмінність у визначення величини ємності вносить коефіцієнт, що залежить від співвідношення $\frac{d^2}{h_1 h_2}$.

На рис. 2.26 показана залежність відносної похибки величини ємності двопровідної лінії без врахування впливу землі

$$\epsilon = \frac{C_1 - C_2}{C_1}$$

від величини

$$k_1 = \frac{d^2}{4h_1 h_2}$$

за різних значень

$$k_2 = \frac{d}{R}.$$

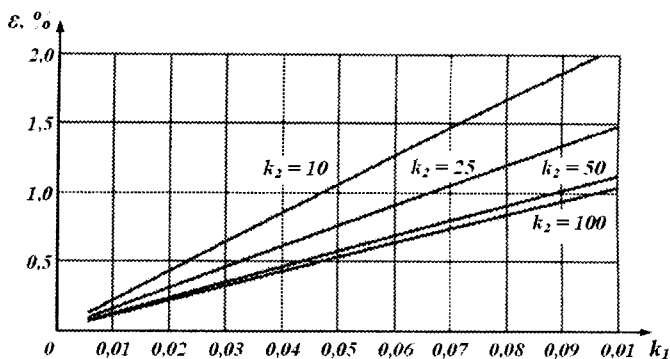


Рисунок 2.26

Приклад 2.19

Потенціальні коефіцієнти та смієсть трифазної лінії передачі

Нехай радіуси всіх проводів однакові і дорівнюють R , відстані між власне проводами, а також між кожним проводом і землею вказані на рис. 2.27.

Визначимо потенціальні коефіцієнти, скориставшись результатами попереднього прикладу (вираз (2.50))

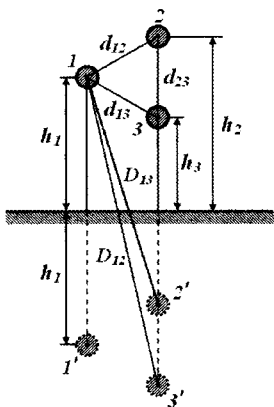


Рисунок 2.27

$$\alpha_{11} = \frac{1}{2\pi \epsilon_0 l} \ln \frac{2h_1}{R},$$

$$\alpha_{22} = \frac{1}{2\pi \epsilon_0 l} \ln \frac{2h_2}{R},$$

$$\alpha_{33} = \frac{1}{2\pi \epsilon_0 l} \ln \frac{2h_3}{R},$$

$$\alpha_{12} = \frac{1}{2\pi \epsilon_0 l} \ln \frac{D_{12}}{d_{12}},$$

$$\alpha_{13} = \frac{1}{2\pi \epsilon_0 l} \ln \frac{D_{13}}{d_{13}},$$

$$\alpha_{23} = \frac{1}{2\pi \epsilon_0 l} \ln \frac{D_{23}}{d_{23}}.$$

В загальному випадку для три-

фазної лінії передачі неможна говорити про ємність окремих проводів або про ємність системи в цілому, оскільки потенціали проводів залежать від заряду кожного проводу.

З'ясуємо, за яких умов потенціал будь-якого проводу буде пропорціональним лише власному заряду, щоб можна було визначитися з ємністю одного проводу.

В трифазному колі без нейтрального проводу сума струмів фаз в довільний момент часу дорівнює нулю, внаслідок чого дорівнює нулю і сума зарядів

$$q_1 + q_2 + q_3 = 0.$$

Потенціал першого проводу з (2.43)

$$\varphi_1 = \alpha_{11}q_1 + \alpha_{12}q_2 + \alpha_{13}q_3.$$

В останнє рівняння підставимо замість q_3 його значення через q_1 та q_2

$$\begin{aligned}\varphi_1 &= \alpha_{11}q_1 + \alpha_{12}q_2 - \alpha_{13}(q_1 + q_2) = \\ &= (\alpha_{11} - \alpha_{13})q_1 + (\alpha_{12} - \alpha_{13})q_2.\end{aligned}$$

Як впливає з формули потенціал першого проводу буде залежати виключно від власного заряду лише за умови

$$\alpha_{12} = \alpha_{13}.$$

В цьому випадку ємність першого проводу

$$C_1 = \frac{q}{\varphi_1} = \frac{1}{\alpha_{11} - \alpha_{13}}.$$

Аналогічно можна довести, що потенціал будь-якого проводу буде залежати лише від власного заряду, якщо тільки будуть рівними один одному взаємні потенціальні коефіцієнти. Проте така рівність в повітряній трифазній лінії передачі при довільному взаємному розміщенні проводів, строго кажучи, неможлива.

Можна лише наблизитися до такої рівності, якщо тільки створити так звану *транспозицію проводів*, за якої вздовж всієї лінії через рівні відстані здійснюється колова перестановка проводів зі зміною їх розташування як відносно один одного, так і відносно землі (рис. 2.28).

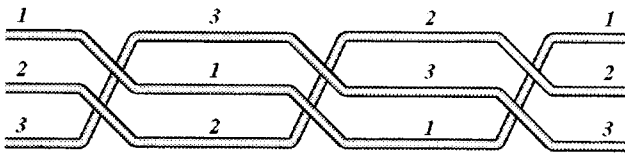


Рисунок 2.28

В цьому випадку з достатньою для практики точністю можна ввести середні для всієї довжини значення потенціальних коефіцієнтів.

Середнє значення власного коефіцієнта

$$\alpha_{\text{вн}} = \frac{1}{3}(\alpha_{11} + \alpha_{22} + \alpha_{33}),$$

а взаємного –

$$\alpha_{\text{вз}} = \frac{1}{3}(\alpha_{12} + \alpha_{13} + \alpha_{23}).$$

Тоді ємність будь-якого проводу відносно землі можна визначити за формулою

$$C = \frac{1}{\alpha_{\text{вн}} - \alpha_{\text{вз}}}.$$

Із співвідношення для потенціальних коефіцієнтів випливає, що

$$\begin{aligned} \alpha_{\text{вн}} &= \frac{1}{3} \frac{1}{2\pi\epsilon_0 l} \left(\ln \frac{2h_1}{R} + \ln \frac{2h_2}{R} + \ln \frac{2h_3}{R} \right) = \\ &= \frac{1}{2\pi\epsilon_0 l} \ln \frac{2h}{R}, \end{aligned}$$

де

$h = \sqrt[3]{h_1 h_2 h_3}$ – середнє геометричне значення висоти проводів над землею,

$$\begin{aligned} \alpha_{\text{вз}} &= \frac{1}{3} \frac{1}{2\pi\epsilon_0 l} \left(\ln \frac{D_{12}}{d_{12}} + \ln \frac{D_{13}}{d_{13}} + \ln \frac{D_{23}}{d_{23}} \right) = \\ &= \frac{1}{2\pi\epsilon_0 l} \ln \frac{D}{d}, \end{aligned}$$

де

$D = \sqrt[3]{D_{12}D_{13}D_{23}}$, $d = \sqrt[3]{d_{12}d_{13}d_{23}}$ – середні геометричні значення відповідних відстаней.

Отже, враховуючи останнє, ємність одного проводу на одиницю довжини

$$C_0 = \frac{2\pi\epsilon_0}{\ln \frac{2hd}{RD}} \quad (2.53)$$

Для трифазної лінії з геометричними розмірами:

$h_1 = 6$ м, $h_2 = 7,5$ м, $h_3 = 4,5$ м, $d_{12} = d_{13} = d_{23} = 3$ м, $R = 5$ мм

$$C_0 = \frac{2\pi}{4\pi \cdot 9 \cdot 10^9 \ln \frac{2^3 \sqrt[3]{h_1 h_2 h_3}}{R \sqrt[3]{D_{12} D_{13} D_{23}}}} = 3,97 \cdot 10^{-11} \text{ Ф.}$$

2.6 Застосування рівнянь Пуассона і Лапласа

Приклад 2.20

Між двома плоскими пластинами, що знаходяться на відстані $2a = 2$ см одна від одної, в діелектрику розподілений ($\epsilon_a = 2\epsilon_0$) об'ємний заряд з густиною $\rho = -2 \cdot 10^{-6}$ Кл/м³. Розміри електродів набагато більші ніж відстані між ними (рис. 2.29). Визначити закон зміни потенціалу і напруженості поля.

Розв'язання. Параметри поля будемо знаходити в двох областях – в області, що містить об'ємний заряд (між пластинами) і в області, де об'ємний заряд відсутній.

В першій області виберемо прямокутну систему координат і, врахувавши, що при великих розмірах пластин потенціал і напруженість поля залежать тільки від координати x ,

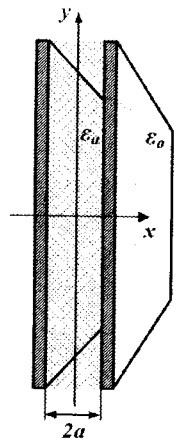


Рисунок 2.29

запишемо рівняння Пуассона (1.46)

$$\frac{\partial^2 \varphi_1}{\partial x^2} = -\frac{\rho}{\varepsilon_a}.$$

Проінтегрувавши дане рівняння один раз, отримаємо

$$\frac{\partial \varphi}{\partial x} = -\frac{\rho}{\varepsilon_a} x + C_1.$$

Після другого інтегрування матимемо

$$\varphi_1 = -\frac{\rho x^2}{2\varepsilon_a} + C_1 x + C_2. \quad (2.54)$$

Напруженість поля пов'язана з потенціалом так

$$\vec{E} = -\text{grad } \varphi.$$

В прямокутній системі координат

$$\vec{E} = -\frac{\partial \varphi}{\partial x} \vec{i} - \frac{\partial \varphi}{\partial x} \vec{j} - \frac{\partial \varphi}{\partial x} \vec{k}.$$

Для нашого випадку

$$\vec{E}_1 = -\frac{\partial \varphi_1}{\partial x} \vec{i} = \left(\frac{\rho x}{\varepsilon_a} - C_1 \right) \vec{i}. \quad (2.55)$$

Постійні інтегрування C_1 і C_2 знаходимо із граничних умов.

Оскільки точку з нульовим потенціалом можна вибрати довільно, прийmemo, що нульовий потенціал має точка на початку координат ($x = 0$), тобто при $x = 0$, $\varphi_1 = 0$. Підставимо цю умову в (2.54) і отримаємо $C_2 = 0$.

В зв'язку з симетрією поля відносно осі ординат наступна гранична умова буде рівність потенціалів пластин

$$\varphi_1(a) = \varphi_1(-a).$$

Тоді

$$-\frac{\rho a^2}{2\varepsilon_a} + C_1 a = -\frac{\rho a^2}{2\varepsilon_a} - C_1 a.$$

Звідки

$$C_1 = 0.$$

Отже, в області, зайнятій об'ємним зарядом ($x < a$)

$$\varphi_1 = -\frac{\rho x^2}{2\varepsilon_a} = -\frac{2 \cdot 10^{-6} \cdot 4\pi \cdot 9 \cdot 10^9 \cdot x^2}{2 \cdot 2} = 5,65 \cdot 10^4 \cdot x^2 \text{ В. (2.56)}$$

Вектор напруженості поля

$$\vec{E} = \frac{\rho x}{\varepsilon_a} \vec{i} = -\frac{2 \cdot 10^{-6} \cdot x \cdot 4\pi \cdot 9 \cdot 10^9}{2} \vec{i} = -1,13 \cdot 10^5 \cdot x \cdot \vec{i} \text{ В/м. (2.57)}$$

Величина напруженості поля

$$E_1 = -1,13 \cdot 10^5 \cdot x \text{ В/м.}$$

В області, яка не зайнята об'ємним зарядом, використаємо рівняння Лапласа в прямокутній системі координат, знову ж врахувавши те, що при дуже великих розмірах пластин E і φ залежать тільки від координати x

$$\frac{\partial^2 \varphi}{\partial x^2} = 0.$$

Після інтегрування отримаємо

$$\varphi_2 = C_3 x + C_4, \quad (2.58)$$

$$\vec{E}_2 = -C_3 \vec{i}. \quad (2.59)$$

На межі поділу двох діелектриків ($x = a$) рівні потенціали

$$\varphi_1(a) = \varphi_2(a) \quad (2.60)$$

і нормальні складові векторів електричного зміщення

$$D_{1n}(a) = D_{2n}(a) \text{ або } \varepsilon_a E_1(a) = \varepsilon_o E_2(a). \quad (2.61)$$

Підставивши в (2.61) значення E_1 і E_2 з (2.57) та (2.59), отримаємо

$$\varepsilon_a \frac{\rho a}{\varepsilon_a} = -C_3 \varepsilon_o, \quad \varepsilon_o = \frac{1}{4\pi \cdot 9 \cdot 10^9} \text{ Ф/м.}$$

Звідки

$$C_3 = -\frac{\rho a}{\varepsilon_o} = -\left(-2 \cdot 10^{-6}\right) \cdot 1 \cdot 10^{-2} \cdot 4\pi \cdot 9 \cdot 10^9 = 2,261 \cdot 10^3 \text{ В/м.}$$

Після підстановки (2.56) і (2.58) в (2.60) при $x = a$ отримаємо

$$-\frac{\rho a^2}{2\varepsilon_a} = -\frac{\rho a}{\varepsilon_o} a + C_4.$$

Врахувавши, що $\varepsilon_a = 2\varepsilon_o$

$$C_4 = \frac{3\rho a^2}{4\varepsilon_0} = \frac{3(-2 \cdot 10^{-6}) \cdot 10^{-4} \cdot 4\pi \cdot 9 \cdot 10^9}{4} = -16,96 \text{ В.}$$

Отже, для $x > a$

$$\vec{E}_2 = \frac{\rho a}{\varepsilon_0} \vec{i} = -2 \cdot 10^6 \cdot 10^{-2} \cdot 4\pi \cdot 9 \cdot 10^9 \cdot \vec{i} = -2,261 \cdot 10^3 \vec{i} \text{ В/м.}$$

$$E_2 = 2,261 \cdot 10^3 \text{ В/м.}$$

Напруженість поля зовні пластин величина постійна.

Потенціал поля ($x > a$)

$$\varphi_2 = -\frac{\rho a}{\varepsilon_0} x + \frac{3\rho a^2}{4\varepsilon_0} = 2,261 \cdot 10^3 x - 16,96 \text{ В.}$$

На рис. 2.30 наведені графіки зміни потенціалу і модуля напруженості поля в залежності від координати x .

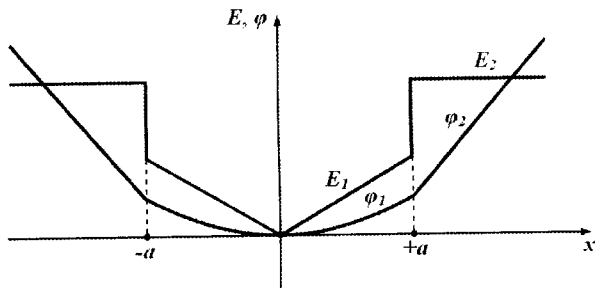


Рисунок 2.30

Приклад 2.21

В коаксіальному кабелі, радіус внутрішнього провідника якого $R_1 = 1$ мм, а зовнішньої провідної оболонки $R_2 = 4$ мм, потенціал змінюється за таким законом

$$\varphi_1 = ar^2 + b \ln \frac{r}{R_2} + c,$$

де r – відстань від осі циліндрів до довільної точки (рис. 2.31),
 $a = -6 \cdot 10^6 \text{ В/м}^2$, $b = -10 \text{ В}$, $c = 96 \text{ В}$.

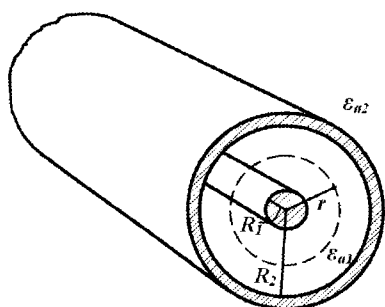


Рисунок 2.31

Діелектрична проникність середовища всередині кабелю $\epsilon_{a1} = 2\epsilon_0$. Зовні кабелю діелектрична проникність середовища $\epsilon_{a2} = \epsilon_0$.

Знайти закон розподілу напруженості поля і об'ємної густини заряду всередині кабелю, напругу між внутрішнім провідником і оболонкою, а також закон розподілу напруженості і потенціалу поля зовні кабелю.

Розв'язання. Для розв'язання задачі всередині коаксіального кабелю використаємо рівняння Пуассона в циліндричних координатах (1.48), врахувавши те, що і напруженість і потенціал в зв'язку з циліндричною симетрією залежать тільки від координати r

$$\frac{1}{r} \frac{\partial}{\partial r} \left(r \frac{\partial \varphi}{\partial r} \right) = - \frac{\rho}{\epsilon_{a1}}.$$

Застосувавши послідовно операцію диференціювання, отримаємо

$$r \frac{\partial \varphi_1}{\partial r} = r \frac{\partial \left(ar^2 + b \ln \frac{r}{R_2} + c \right)}{\partial r} = r \left(2ar + \frac{b}{r} \right) = 2ar^2 + b,$$

$$\frac{1}{r} \frac{\partial (2ar^2 + b)}{\partial r} = 4a = - \frac{\rho}{\epsilon_{a1}}.$$

Звідси об'ємна густина заряду

$$\rho = -4a\epsilon_{a1}$$

або

$$\rho = -4 \left(-6 \cdot 10^6 \right) \frac{2 \cdot 1}{4\pi \cdot 9 \cdot 10^9} = 4,24 \cdot 10^{-4} \text{ Кл/м}^3$$

є постійною величиною.

Напруженість електричного поля

$$\vec{E} = - \text{grad } \varphi.$$

В циліндричній системі координат, коли величина E залежить тільки від координати r

$$\vec{E} = - \frac{\partial \varphi}{\partial r} \vec{i}_r.$$

Звідси закон зміни напруженості поля всередині циліндра ($R_1 < r < R_2$)

$$\vec{E}_1 = - \left(2ar + \frac{b}{r} \right) \vec{i}_r = \left(2 \cdot 10^6 r + \frac{10}{r} \right) \vec{i}_r.$$

Напруга між внутрішнім провідником і зовнішньою оболонкою

$$U = \varphi_1(R_1) - \varphi_2(R_2)$$

$$U = \left(aR_1^2 + b \ln \frac{R_1}{R_2} + c \right) - \left(aR_2^2 + b \ln \frac{R_2}{R_2} + c \right) = a(R_1^2 - R_2^2) + b \ln \frac{R_1}{R_2}.$$

Підставивши числові значення, отримаємо

$$U = 103,8 \text{ В.}$$

Отже, всередині кабелю закон зміни напруженості поля в залежності від відстані r матиме вигляд

$$E_1 = - \left(2ar + \frac{b}{r} \right).$$

Зовні кабелю заряди відсутні, тому застосуємо рівняння Лапласа

$$\frac{1}{r} \frac{\partial}{\partial r} \left(r \frac{\partial \varphi}{\partial r} \right) = 0.$$

Після двократного інтегрування отримаємо

$$\varphi_2 = C_1 \ln r + C_2.$$

Запишемо граничні умови для знаходження постійних інтегрування. Зовнішня оболонка є еквіпотенціальною поверхнею і в силу неперервності потенціалу має місце рівність

$$\varphi_1(R_2) = \varphi_2(R_2)$$

або

$$aR_2^2 + c = C_1 \ln R_2 + C_2.$$

В зв'язку з тим, що

$$aR_2^2 + c = -6 \cdot 10^6 \cdot 16 \cdot 10^{-6} + 96 = 0$$

то

$$C_2 = -C_1 \ln R_2$$

і

$$\varphi_2 = C_1 \ln r - C_1 \ln R_2 = C_1 \ln \frac{r}{R_2}.$$

Другою граничною умовою є рівність на межі поділу двох середовищ нормальних складових вектора електричного зміщення ($r = R_2$)

$$D_{1n} = D_{2n}$$

або

$$\varepsilon_a E_{1n} = \varepsilon_o E_{2n}.$$

Знайдемо спочатку закон зміни напруженості поля зовні кабелю

$$\vec{E}_2 = -\frac{\partial \varphi_2}{\partial x} \vec{I}_r = -\frac{C_1}{r} \vec{I}_r.$$

В зв'язку з тим, що вектор напруженості нормальний до поверхні поділу середовищ, то друга гранична умова така

$$-\varepsilon_a \left(2aR_2 + \frac{b}{R_2} \right) = -\frac{C_1}{R_2} \varepsilon_o.$$

Звідси при $\varepsilon_a = 2\varepsilon_o$

$$C_1 = 2R_2 \left(2aR_2 + \frac{b}{R_2} \right) = -404 \text{ В.}$$

Отже, зовні кабелю ($r > R_2$)

$$\varphi_2 = -404 \ln 250 r,$$

$$E_2 = \frac{404}{r}.$$

На рисунку 2.32 наведені графіки зміни потенціалу і напруженості поля в залежності від відстані. При $r < R_1$ поле відсутнє, напруженість $E = 0$, потенціал $\varphi = const$.

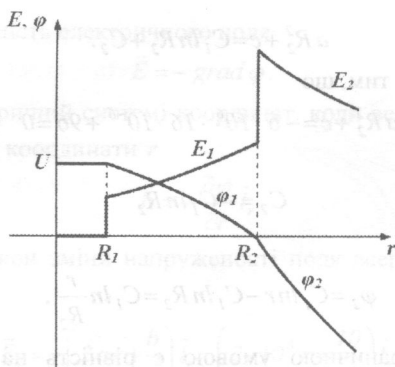


Рисунок 2.32

Приклад 2.22

Поле сферичного конденсатора з двошаровим діелектриком

Визначимо закон зміни напруженості, потенціалу в залежності від радіуса та знайдемо ємність сферичного конденсатора.

Р о з в ' я з а н н я. Нехай радіус внутрішньої провідної

сфери R_1 , радіус зовнішньої сфери R_2 , радіус межі поділу діелектриків a (рис. 2.33). Заряд конденсатора q , потенціал зовнішньої сфери дорівнює нулю. Поле внутрішньої сфери (провідне середовище) відсутнє.

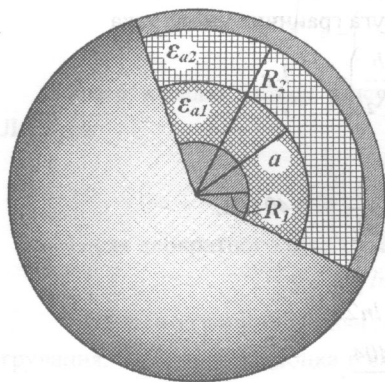


Рисунок 2.33

Оскільки між обкладками конденсатора немає вільних зарядів, то використаємо рівняння Лапласа окремо для області з проникністю ϵ_{a1} і для області з ϵ_{a2} .

Оскільки між обкладками конденсатора немає вільних зарядів, то використаємо рівняння Лапласа окремо для області з проникністю ϵ_{a1} і для області з ϵ_{a2} .

Застосуємо сферичну систему координат, врахувавши те, що при сферичній симетрії потенціал і напруженість поля залежать тільки від координати r .

Для першої області ($R_1 < r < a$)

$$\frac{1}{r^2} \frac{\partial}{\partial r} \left(r^2 \frac{\partial \varphi_1}{\partial r} \right) = 0.$$

Після першого інтегрування

$$r^2 \frac{\partial \varphi_1}{\partial r} = C_1 \quad \text{або} \quad \frac{\partial \varphi_1}{\partial r} = \frac{C_1}{r^2}.$$

Проінтегрувавши ще раз, матимемо

$$\varphi_1 = -\frac{C_1}{r} + C_2.$$

Напруженість поля

$$\vec{E}_1 = -\frac{\partial \varphi_1}{\partial r} \vec{I}_r = -\frac{C_1}{r^2} \vec{I}_r.$$

Для другої області ($a < r < R_2$)

$$\varphi_2 = -\frac{C_3}{r} + C_4$$

$$\vec{E}_2 = -\frac{C_3}{r^2} \vec{I}_r. \quad (2.62)$$

Знайдемо граничні умови. На поверхні внутрішньої сфери ($r = R_1$) електричне зміщення дорівнює поверхневій густині заряду

$$D_1(R_1) = \sigma = \frac{q}{4\pi R_1^2}.$$

Звідки

$$E_1(R_1) = \frac{D_1(R_1)}{\varepsilon_{a1}} = \frac{q}{4\pi \varepsilon_{a1} R_1^2} = -\frac{C_1}{R_1^2}$$

і

$$C_1 = -\frac{q}{4\pi \varepsilon_{a1}}, \quad E_1 = \frac{q}{4\pi \varepsilon_{a1} r^2} \quad (R_1 < r < a). \quad (2.63)$$

На межі поділу двох діелектриків рівні нормальні складові векторів електричного зміщення

$$D_{1n} = D_{2n}.$$

В зв'язку з тим, що вектори електричного зміщення нормальні до поверхні поділу діелектриків, то

$$D_1(a) = D_2(a)$$

або

$$\varepsilon_{a1} E_1(a) = \varepsilon_{a2} E_2(a).$$

Звідси з урахуванням (2.62) і (2.63)

$$\varepsilon_{a1} \frac{q}{4\pi \varepsilon_{a1} a^2} = \varepsilon_{a2} \frac{C_3}{a^2}, \quad C_3 = -\frac{q}{4\pi \varepsilon_{a2}}.$$

Отже,

$$E_2 = \frac{q}{4\pi \varepsilon_{a2} r^2}, \quad (a < r < R_2).$$

Потенціал зовнішньої сфери за умовою задачі дорівнює нулю, тому

$$\varphi_2(R_2) = \frac{q}{4\pi \varepsilon_{a2} R_2} + C_4 = 0$$

і

$$C_4 = -\frac{q}{4\pi \varepsilon_{a2} R_2}.$$

В зв'язку з тим, що потенціал є функція неперервна, то

$$\varphi_1(a) = \varphi_2(a)$$

або

$$\frac{q}{4\pi \varepsilon_{a1} a} + C_2 = \frac{q}{4\pi \varepsilon_{a2} a} - \frac{q}{4\pi \varepsilon_{a2} R_2}.$$

Звідси

$$C_2 = \frac{q}{4\pi} \left[\frac{1}{a} \left(\frac{1}{\varepsilon_{a2}} - \frac{1}{\varepsilon_{a1}} \right) - \frac{1}{\varepsilon_{a2} R_2} \right].$$

Отже, в першій області ($R_1 < r < a$)

$$\varphi_1 = \frac{q}{4\pi \varepsilon_{a1} r} + \frac{q}{4\pi} \left[\frac{1}{a} \left(\frac{1}{\varepsilon_{a2}} - \frac{1}{\varepsilon_{a1}} \right) - \frac{1}{\varepsilon_{a2} R_2} \right]$$

$$E_1 = \frac{q}{4\pi\epsilon_{a1}r^2},$$

в другій області ($a < r < R_2$)

$$\varphi_2 = \frac{q}{4\pi\epsilon_{a2}r} - \frac{q}{4\pi\epsilon_{a2}R_2},$$

$$E_2 = \frac{q}{4\pi\epsilon_{a2}r^2}.$$

Напруга на обкладках конденсатора

$$U = \varphi_1(R_1) - \varphi_2(R_2) = \frac{q}{4\pi a} \left[\frac{a - R_1}{\epsilon_{a1}R_1} + \frac{R_2 - a}{\epsilon_{a2}R_2} \right].$$

Ємність конденсатора

$$C = \frac{q}{U} = \frac{4\pi a}{\frac{a - R_1}{\epsilon_{a1}R_1} + \frac{R_2 - a}{\epsilon_{a2}R_2}}. \quad (2.64)$$

Приклад 2.23

Поле між двома зарядженими пластинами, що розташовані одна відносно одної під кутом

Дві квадратні металеві пластини великої довжини зі сторонами довжиною b знаходяться в повітрі ($\epsilon_a = \epsilon_0$), утворюють, не доторкуючись одна до одної, двогранний кут α (рис. 2.34).

Потенціал першої пластини $\varphi_1 = 0$. Напруга між пластинами $U = \varphi_2 - \varphi_1$.

Найменша відстань між пластинами d ($d \ll b$).

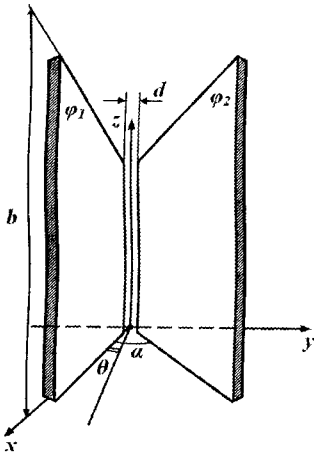


Рисунок 2.34

Розв'язання. Встановимо залежність зміни потенціалу і напруженості поля між пластинами від координат, не

враховуючи поля на краях пластин.

Використаємо рівняння Лапласа в циліндричній системі координат. Із умов симетрії величина потенціалу φ залежить тільки від координати θ і не залежить від координат z і r . Вісь z проведемо через уявну лінію перетину металевих пластин (точка O на рис. 2.35).

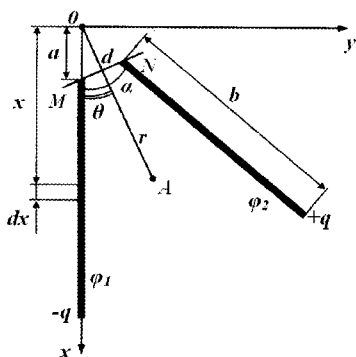


Рисунок 2.35

За даних умов для будь-якої точки A $\frac{1}{r^2} \frac{\partial^2 \varphi}{\partial \theta^2} = 0$.

Після першого інтегрування

$$\frac{\partial \varphi}{\partial \theta} = C_1,$$

після другого –

$$\varphi = C_1 \theta + C_2. \quad (2.65)$$

Граничні умови:

$$\theta = 0, \quad \varphi = 0$$

при $\theta = \alpha \quad \varphi = U$.

Підставимо дані граничні умови в (2.63) і отримаємо

$$C_2 = 0, \quad C_1 = \frac{U}{\alpha}.$$

Отже,

$$\varphi = \frac{U}{\alpha} \theta. \quad (2.66)$$

Еквіпотенціальні поверхні ($\theta = \text{const}$) являють собою півплощини (рис. 2.36), що сходяться в напрямку площини, слідом якої є лінія MN .

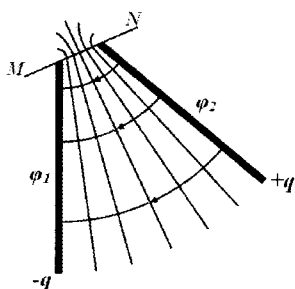


Рисунок 2.36

Далі еквіпотенціальні повер-

хні змінюють свою форму. Визначення вигляду цих форм проводити не будемо.

Напруженість електричного поля

$$\vec{E} = - \text{grad } \varphi$$

має тільки одну складову, що залежить від координати θ .

В циліндричній системі координат

$$\vec{E} = - \frac{1}{r} \frac{\partial \varphi}{\partial \theta} \vec{l}_\theta.$$

Отже,

$$\vec{E} = - \frac{U}{r\alpha} \vec{l}_\theta.$$

Знак мінус показує на те, що напруженість поля направлена від позитивно зарядженої пластини до від'ємно зарядженої. Силі лінії являють собою дуги кіл, які починаються на позитивно зарядженій пластині і закінчуються на від'ємно зарядженій, і перпендикулярні до них. Картина поля наведена на рис. 2.36.

Знайдемо ємність

$$C = \frac{q}{U}.$$

Для цього необхідно визначити заряд пластин. Відомо, що на провідній поверхні електричне зміщення D дорівнює поверхневій густині σ . Тому поверхнева густина заряду на провідній поверхні, яка розташована на осі x , визначається

$$\sigma = \epsilon_0 E = \frac{\epsilon_0 U}{r\alpha}.$$

В зв'язку з тим, що σ залежить від координати r , то пластини заряджені нерівномірно.

Для визначення заряду всієї пластини використаємо вираз

$$q = \int_S \sigma dS,$$

в якому інтегрування повинно проводитися по всій поверхні пластини.

В прямокутній системі координат (рис. 2.35) елемент поверхні

$$dS = b dx,$$

а межами інтегрування будуть значення

$$x_1 = a$$

і

$$x_2 = a + b,$$

тому

$$q = \int_a^{a+b} \frac{\varepsilon_o U b}{x \alpha} dx = \frac{\varepsilon_o U b}{\alpha} \ln \frac{a+b}{a} = \frac{\varepsilon_o U b}{\alpha} \ln \left(1 + \frac{b}{a} \right). \quad (2.67)$$

Величину a (відстань від початку координат до початку поверхні) зручно виразити через кут α і відстань d

$$a = \frac{d}{2 \sin \frac{\alpha}{2}},$$

тому

$$q = \frac{\varepsilon_o U b}{\alpha} \ln \left(1 + \frac{2b \sin \frac{\alpha}{2}}{d} \right).$$

Звідси визначимо ємність

$$C = \frac{\varepsilon_o b}{\alpha} \ln \left(1 + \frac{2b \sin \frac{\alpha}{2}}{d} \right). \quad (2.68)$$

Наприклад, $d = 5$ мм, $b = 20$ см, $\alpha = 60^\circ$. В цьому випадку

$$C = \frac{1}{4\pi \cdot 9 \cdot 10^9} \frac{0,2}{\pi/3} \ln \left(1 + \frac{2 \cdot 0,2 \cdot \sin 30^\circ}{5 \cdot 10^{-3}} \right) = 6,27 \cdot 10^{-12} \text{ Ф.}$$

При $\alpha = 90^\circ$ $C = 4,95 \cdot 10^{-12}$ Ф.

Якщо кут $\alpha = 0$, то отримаємо плоский конденсатор.

Безпосередня підстановка α в (2.68) приводить до невизначеності. Розкривши цю невизначеність за правилом Лопіталя, отримаємо

$$C = \lim_{\alpha \rightarrow 0} \frac{\varepsilon_0 b}{\alpha} \ln \left(1 + \frac{2b \sin \frac{\alpha}{2}}{d} \right) =$$

$$= \lim_{\alpha \rightarrow 0} \frac{\varepsilon_0 b \cdot 2b \frac{1}{2} \cos \frac{\alpha}{2}}{\left(1 + \frac{2b \sin \frac{\alpha}{2}}{d} \right) d} = \frac{\varepsilon_0 b^2}{d} = \frac{\varepsilon_0 S}{d},$$

що збігається з виразом, отриманим у прикладі 2.10.

При $\alpha = 0$

$$C = \frac{0,2^2}{4\pi \cdot 9 \cdot 10^9 \cdot 5 \cdot 10^{-3}} = 70,7 \cdot 10^{-12} \text{ Ф.}$$

2.7 Метод відокремлювання змінних

В прикладах попереднього параграфу в рівняннях Пуассона та Лапласа потенціал φ залежить лише від однієї координати, що значно спрощує їх розв'язування. Коли ж потенціал є функцією трьох (чи навіть двох) координат задача суттєво ускладнюється і її розв'язок в багатьох випадках можна отримати за допомогою *метода відокремлювання змінних* (метода Фур'є).

2.7.1 Електричне поле діелектричного довгого циліндра в рівномірному полі

Нехай в зовнішньому однорідному полі ($\varepsilon_a = \text{const}$, $\vec{E}_0 = \text{const}$) знаходиться довгий діелектричний циліндр радіуса R , вісь якого є перпендикулярною до вектора напруженості зовнішнього електричного поля (рис. 2.37). Діелектрична проникність навколишнього середовища ε_{a_2} , циліндра – ε_{a_1} .

Якщо циліндр є незарядженим, то для розв'язування задачі застосовують рівняння Лапласа, описане в циліндричній системі

координат. Останню розташовують так, щоб вісь z збігалася з віссю циліндра.

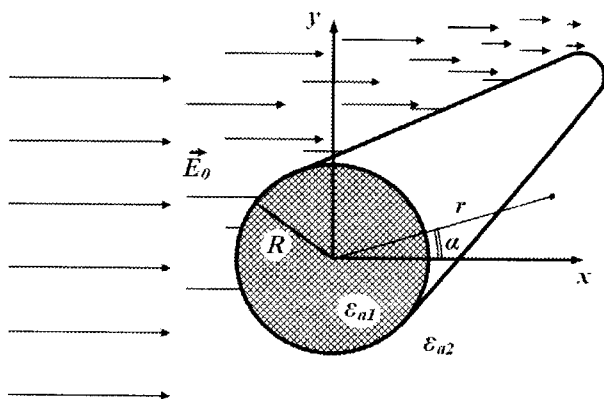


Рисунок 2.37

Досліджуване поле є плоскопаралельним, тобто з незалежними від координати z параметрами. Картина такого поля (сукупності силових та екіпотенціальних ліній) повторюється у всіх площинах, що перпендикулярні до осі z .

В циліндричній системі координат для плоскопаралельного поля рівняння Лапласа

$$\frac{1}{r} \frac{\partial}{\partial r} \left(r \frac{\partial \varphi}{\partial r} \right) - \frac{1}{r^2} \frac{\partial^2 \varphi}{\partial \alpha^2} = 0, \quad (2.69)$$

де потенціал φ залежить від двох координат – r і α . За методом відокремлювання змінних розв'язок подають як добуток двох функцій

$$\varphi = f_1(r) \cdot f_2(\alpha), \quad (2.70)$$

кожна з яких залежить виключно від однієї змінної.

Підставимо (2.70) в (2.69), враховуючи, що

$$\frac{\partial \varphi}{\partial r} = f_2 \frac{\partial f_1}{\partial r}, \quad \frac{\partial \varphi}{\partial \alpha} = f_1 \frac{\partial f_2}{\partial \alpha},$$

та опускаючи позначення аргументів.

Тоді

$$\frac{1}{r} \left[\frac{\partial}{\partial r} \left(r f_2 \frac{\partial f_1}{\partial r} \right) \right] + \frac{f_1}{r^2} \frac{\partial^2 f_2}{\partial \alpha^2} = 0$$

або

$$\frac{r}{f_1} \frac{d}{dr} \left(r \frac{df_1}{dr} \right) = - \frac{1}{f_2} \frac{d^2 f_2}{d\alpha^2}. \quad (2.71)$$

Замість частинних похідних в (2.71) наведені звичайні, оскільки функції f_1 та f_2 є функціями однієї змінної.

Ліва частина отриманого рівняння залежить тільки від r , а права – тільки від α .

Рівняння (2.71) має бути дійсним за будь-яких кінцевих значень r та α , що можливо лише у випадку рівності його лівої і правої частин деякій постійній величині, яку зручно позначити через k^2 .

Таким чином, отримані два рівняння

$$\frac{r}{f_1} \frac{d}{dr} \left(r \frac{df_1}{dr} \right) = k^2, \quad (2.72)$$

$$- \frac{1}{f_2} \frac{d^2 f_2}{d\alpha^2} = k^2. \quad (2.73)$$

Подамо останнє рівняння як

$$\frac{d^2 f_2}{d\alpha^2} + k^2 f_2 = 0.$$

Його розв'язком, як відомо, є

$$f_2 = A_{k1} \cos k\alpha + A'_{k1} \sin k\alpha.$$

На рис. 2.37 видно, що поле є симетричним відносно площини XOZ , тому $\varphi(\alpha) = \varphi(-\alpha)$, тобто функція φ парна відносно змінної α .

Таким чином, до виразу для f_2 мають входити виключно парні функції, тому

$$f_2 = A_{k1} \cos k\alpha. \quad (2.74)$$

Проводячи диференціювання в (2.72), отримаємо рівняння відносно функції f_1

$$r^2 \frac{d^2 f_l}{dr^2} + r \frac{df_l}{dr} - k^2 f_l = 0. \quad (2.75)$$

Застосувавши підстановку Ейлера

$$f_l = K_n r^n,$$

отримаємо

$$\frac{df_l}{dr} = n K_n r^{n-1}, \quad \frac{d^2 f_l}{dr^2} = n(n-1) K_n r^{n-2}.$$

Підставимо отримані співвідношення в (2.25), тоді

$$r^2 n(n-1) K_n r^{n-2} + r n K_n r^{n-1} - k^2 K_n r^n = 0$$

або

$$n(n-1) + n - k^2 = 0.$$

Звідси

$$n = \pm k.$$

Таким чином,

$$f_l = K_k r^k + K_{-k} r^{-k} = K_k r^k + \frac{K_{-k}}{r^k}. \quad (2.76)$$

Оскільки k є довільним числом, то загальними розв'язками рівняння Лапласа (2.69) будуть вирази:

– для внутрішньої області циліндра

$$\varphi_1 = \sum_k \left(B_{k1} r^k + \frac{C_{k1}}{r^k} \right) \cos k\alpha, \quad (2.77)$$

– для зовнішньої області

$$\varphi_2 = \sum_k \left(B_{k2} r^k + \frac{C_{k2}}{r^k} \right) \cos k\alpha. \quad (2.78)$$

Тут $B_{k1} = K_{k1} A_{k1}$, $B_{k2} = K_{k2} A_{k2}$, $C_{k1} = K_{-k1} A_{k1}$, $C_{k2} = K_{-k2} A_{k2}$ – сталі інтегрування.

Визначимо сталі інтегрування за допомогою граничних умов.

У внутрішній області циліндра потенціал має бути кінцевої величини, тому всі коефіцієнти C_{k1} , оскільки величина r може набувати нульового значення, повинні дорівнювати нулю $C_{k1} = 0$ для всіх k .

В зовнішній області, коли $r \gg R$, вплив з боку циліндра на зовнішнє електричне поле практично відсутнє і потенціал точок поля має визначатися як потенціал лише зовнішнього однорідного поля. Будемо вважати, що $\varphi = 0$ на площині, для якої $\alpha = \pm \frac{\pi}{2}$ ($x = 0$).

Оскільки вектор напруженості зовнішнього поля E_0 збігається за напрямком з віссю $x = r \cos \alpha$, то для $r \gg R$

$$\varphi_2 = - \int E_0 dx = -E_0 x + C.$$

Якщо $x = 0$, $\varphi_2 = 0$, тому $C = 0$ і

$$\varphi_2 = -E_0 r \cos \alpha. \quad (2.79)$$

Із порівняння (2.79) і (2.78) при $r \gg R$ випливає, що другі складові в (2.78) є дуже малими і ними можна знехтувати, а

$$B_{k2} = 0 \quad \text{для } k = 0 \text{ та } k \geq 2,$$

$$B_{k2} = -E_0 \quad \text{для } k = 1.$$

Таким чином, співвідношення (2.77) та (2.78) набувають вигляду:

$$\left. \begin{aligned} \varphi_1 &= \sum_k B_{k1} r^k \cos k\alpha \\ \varphi_2 &= -E_0 r \cos \alpha + \sum_k \frac{C_{k2}}{r^k} \cos k\alpha \end{aligned} \right\} \quad (2.80)$$

Ті ж сталі інтегрування, які ще залишилися, визначимо, використовуючи умови на межі поділу двох середовищ.

Нормальні складові векторів електричного зміщення на границі поділу є рівними. В нашій задачі вони спрямовані радіально, тому

$$D_{1n} = \varepsilon_{a1} \frac{\partial \varphi_1}{\partial r}, \quad D_{2n} = \varepsilon_{a2} \frac{\partial \varphi_2}{\partial r}$$

і для $r = R$ (межа поділу)

$$\varepsilon_{a1} \frac{\partial \varphi_1}{\partial r} = \varepsilon_{a2} \frac{\partial \varphi_2}{\partial r}.$$

Використовуючи (2.80), отримуємо

$$\varepsilon_{a1} \sum_k k B_{k1} R^{k-1} \cos k\alpha = \varepsilon_{a2} \left[-E_0 \cos \alpha + \sum_k C_{k2} k \left(-\frac{1}{R^{k+1}} \right) \cos k\alpha \right].$$

Другою граничною умовою є неперервність потенціальної функції, тому для $r = R$

$$\sum_k B_{k1} R^k \cos k\alpha = -E_0 R \cos \alpha + \sum_{k>1} \frac{C_{k2}}{R^k} \cos k\alpha.$$

Приврівнюючи коефіцієнти біля косинусів з однаковими значеннями k , отримуємо систему рівнянь:

– для $k = 1$

$$\left. \begin{aligned} \varepsilon_{a1} B_{11} &= \varepsilon_{a2} \left(-E_0 - \frac{C_{12}}{R^2} \right) \\ B_{11} R &= -E_0 R + \frac{C_{12}}{R} \end{aligned} \right\}, \quad (2.81)$$

– для $k \geq 2$

$$\left. \begin{aligned} \varepsilon_{a1} k B_{k1} R^{k-1} &= -\varepsilon_{a2} \frac{C_{k2} k}{R^{k+1}} \\ B_{k1} R^k &= \frac{C_{k2}}{R^k} \end{aligned} \right\}. \quad (2.82)$$

Розв'язуючи систему (2.81), отримуємо

$$B_{11} = -E_0 \frac{2\varepsilon_{a2}}{\varepsilon_{a1} + \varepsilon_{a2}}, \quad (2.83)$$

$$C_{12} = E_0 R^2 \frac{\varepsilon_{a1} - \varepsilon_{a2}}{\varepsilon_{a1} + \varepsilon_{a2}}. \quad (2.84)$$

Із системи (2.82) випливає рівність

$$B_{k1} (\varepsilon_{a1} + \varepsilon_{a2}) = 0,$$

котра може бути виконана, тільки якщо $B_{k1} = 0$, оскільки завжди $\varepsilon_{a1} > 0$, і $\varepsilon_{a2} > 0$.

Таким чином, для $k \geq 2$

$$B_{k1} = 0 \quad \text{і} \quad C_{k2} = 0.$$

Отже, потенціал електричного поля описується виразами:

– всередині циліндра

$$\varphi_1 = -E_0 \frac{2\varepsilon_{a2}}{\varepsilon_{a1} + \varepsilon_{a2}} r \cos \alpha, \quad (2.85)$$

– в зовнішній області

$$\varphi_2 = -E_0 \left[1 - \frac{\varepsilon_{a1} - \varepsilon_{a2}}{\varepsilon_{a1} + \varepsilon_{a2}} \left(\frac{R}{r} \right)^2 \right] r \cos \alpha. \quad (2.86)$$

Напруженість поля має складові по координатах r та α , тому зовні циліндра

$$\left. \begin{aligned} E_{r2} &= -\frac{\partial \varphi_2}{\partial r} = E_0 \left[1 + \frac{\varepsilon_{a1} - \varepsilon_{a2}}{\varepsilon_{a1} + \varepsilon_{a2}} \left(\frac{R}{r} \right)^2 \right] \cos \alpha \\ E_{\alpha 2} &= -\frac{1}{r} \frac{\partial \varphi_2}{\partial \alpha} = -E_0 \left[1 - \frac{\varepsilon_{a1} - \varepsilon_{a2}}{\varepsilon_{a1} + \varepsilon_{a2}} \left(\frac{R}{r} \right)^2 \right] \sin \alpha \end{aligned} \right\}. \quad (2.87)$$

В формулі (2.85) зробимо заміну $r \cos \alpha$ на x .

В цьому випадку потенціал всередині циліндра буде залежати виключно від координати x , тому напруженість в цих точках ($r < R$) буде

$$E_1 = -\frac{\partial \varphi_1}{\partial x} = E_0 \frac{2\varepsilon_{a2}}{\varepsilon_{a1} + \varepsilon_{a2}}. \quad (2.88)$$

Таким чином, всередині циліндра напруженість поля збігається за напрямком з напруженістю зовнішнього поля і являє собою постійну величину.

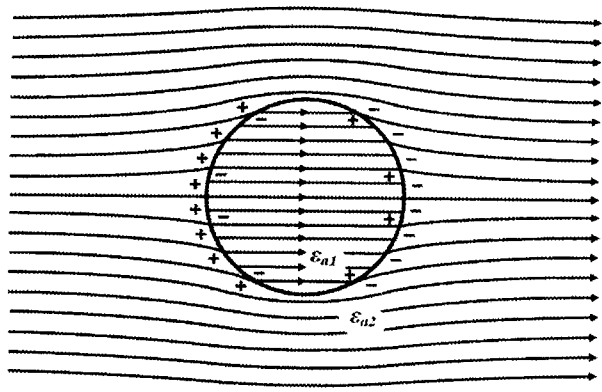
Із співвідношення (2.88) видно, що за умови $\varepsilon_{a2} > \varepsilon_{a1}$ напруженість поля всередині циліндра збільшується, а при $\varepsilon_{a2} < \varepsilon_{a1}$ – зменшується.

Зміна величини напруженості електричного поля всередині діелектрика відбувається внаслідок неоднакової здатності діелектриків до поляризації.

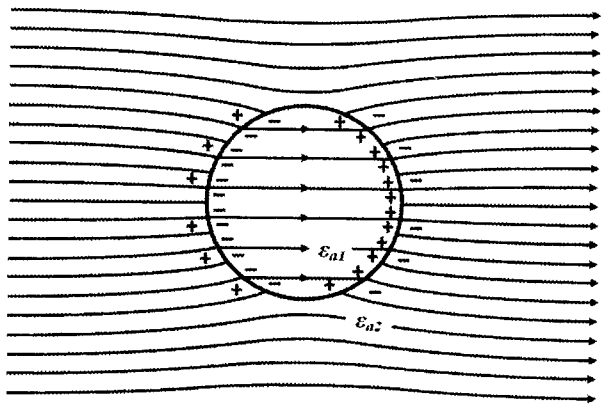
Ліворуч біля поверхні поділу двох середовищ з боку одного діелектрика (ε_{a2}) наводяться додатні заряди диполів, а з боку іншого (ε_{a1}) – від'ємні (рис. 2.38, а).

Якщо $\varepsilon_{a1} < \varepsilon_{a2}$, то додатні заряди будуть переважати над від'ємними, внаслідок чого в тонкому прошарку біля поверхні поділу утвориться зв'язаний додатний заряд.

По праву сторону діелектричного циліндра все відбувається навпаки: з боку зовнішнього діелектрика ϵ_{a2} наводяться вже від'ємні заряди, а з боку самого діелектричного циліндра (ϵ_{a1}) – додатні. За тієї ж умови, якщо $\epsilon_{a1} < \epsilon_{a2}$, то на цій стороні буде переважати від'ємний заряд (рис. 2.38, а).



а) $\epsilon_{a1} < \epsilon_{a2}$



б) $\epsilon_{a1} > \epsilon_{a2}$

Рисунок 2.38

Обидва зв'язані заряди – додатний та від'ємний і стають додатковим джерелом ліній напруженості поля, що призводить до зростання електричного поля всередині діелектричного циліндра $E_1 > E_0$.

Картина поля для випадку $\varepsilon_{a1} > \varepsilon_{a2}$ показана на рис. 2.38, б. Для неї характерною обставиною є те, що напруженість поля всередині діелектричного циліндра буде меншою, аніж ззовні, а саме $E_1 < E_0$.

Приклад 2.24

В діелектрику плоского конденсатора ($\varepsilon_2 = 4$) є повітряне циліндричне вкраплення ($R = 0,5$ мм), розташоване паралельно до пластин конденсатора. Відстань між пластинами $d = 20$ мм. Пробивні напруженості для діелектрика та повітря відповідно дорівнюють:

$$E_{np2} = 12 \cdot 10^3 \text{ кВ/м}, \quad E_{np1} = 3 \cdot 10^3 \text{ кВ/м}.$$

Розрахувати робочі напруги конденсатора :

- з повітряним вкрапленням в його ізоляції;
- якщо б такої неоднорідності не існувало.

Запас міцності, тобто відношення пробивної напруги до робочої, вважати рівним 3.

Розв'язання. Будемо вважати поле плоского конденсатора однорідним:

а) оскільки пробивна напруженість повітря менша від пробивної напруженості діелектрика, за допомогою (2.88) знайдемо величину напруженості зовнішнього поля E_0 , за якого напруженість всередині повітряного вкраплення досягне значення E_{np1}

$$E_0 = \frac{E_{np1} (\varepsilon_{a1} + \varepsilon_{a2})}{2\varepsilon_{a2}} = \frac{3 \cdot 10^3 \cdot (1 + 4)\varepsilon_0}{2\varepsilon_0} = 1,875 \cdot 10^3 \text{ кВ/м}.$$

Враховуючи, що діаметр повітряного циліндра набагато менший від відстані між пластинами, пробивну напругу на конденсаторі визначимо за формулою

$$U_{np} = E_0 d = 1,875 \cdot 10^3 \cdot 20 \cdot 10^{-3} = 37,5 \text{ кВ.}$$

Тоді робоча напруга

$$U_p = \frac{U_{np}}{3} = 12,5 \text{ кВ;}$$

б) якщо в діелектрику немає сторонніх вкраплень, пробивна напруга на конденсаторі

$$U_{np} = E_{np2} d = 12 \cdot 10^3 \cdot 20 \cdot 10^{-3} = 240 \text{ кВ,}$$

а робоча напруга відповідно

$$U_p = \frac{U_{np}}{3} = 80 \text{ кВ.}$$

Таким чином, повітряна неоднорідність в ізоляції даного конденсатора знижує його робочу напругу в 6,4 рази.

2.7.2 Провідний циліндр в рівномірному електричному полі

Всередині провідного циліндра електричне поле відсутнє, його поверхня є екіпотенціальною, лінії напруженості перпендикулярні до цієї поверхні (рис. 2.39).

Залежність потенціалу від координат поза циліндром визначається другою формулою в (2.80)

$$\varphi_2 = -E_0 r \cos \alpha + \sum_k \frac{C_{k2}}{r^k} \cos k \alpha .$$

Сталі інтегрування C_{k2} відшукаємо за допомогою граничних умов. Оскільки напруженість зовнішнього поля є нормальною до поверхні циліндра, то її складова за координатою α для $r = R$ дорівнює нулю і

$$E_\alpha = -\frac{1}{r} \frac{\partial \varphi_2}{\partial \alpha} = -E_0 \sin \alpha + \frac{1}{R} \sum_k \frac{C_{k2}}{R^k} \sin k \alpha = 0 .$$

Звідки

$$C_{12} = E_0 R^2 ,$$

а

$$C_{k2} = 0$$

для $k = 0$ та $k \geq 2$.

Таким чином,

$$\varphi_2 = -E_0 r \cos \alpha + \frac{E_0 R^2}{r} \cos \alpha = -E_0 r \left[1 - \left(\frac{R}{r} \right)^2 \right] \cos \alpha \quad (2.89)$$

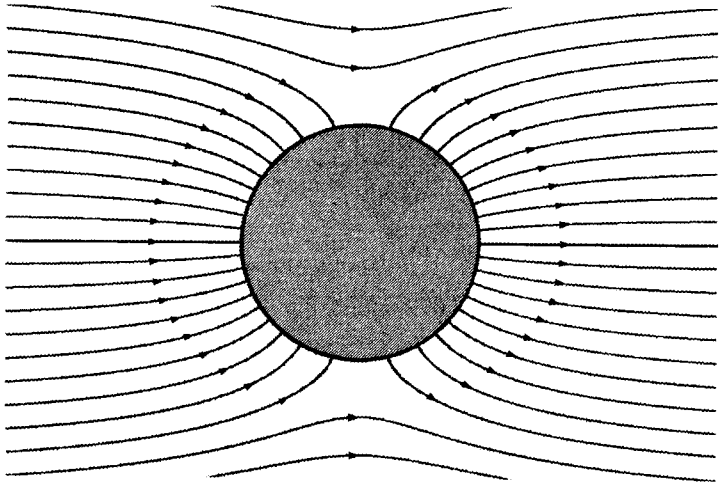


Рисунок 2.39

i

$$\left. \begin{aligned} E_r &= -\frac{\partial \varphi_2}{\partial r} = E_0 \left[1 + \left(\frac{R}{r} \right)^2 \right] \cos \alpha \\ E_\alpha &= -\frac{1}{r} \frac{\partial \varphi_2}{\partial \alpha} = -E_0 \left[1 - \left(\frac{R}{r} \right)^2 \right] \sin \alpha \end{aligned} \right\} \quad (2.90)$$

Відзначимо, що вирази (2.89) і (2.90) можна отримати і формальним шляхом, якщо в співвідношеннях (2.86) та (2.87) діелектричну проникність циліндра ε_{a1} спрямувати до нескінченності. Вплив провідника в електростатичному полі, таким чином, подібний до впливу діелектрика, тільки з нескінченно великим значенням ε_a .

2.7.3 Куля в однорідному електростатичному полі

Діелектрична куля радіусом R з проникністю ϵ_{a1} знаходиться в однорідному полі E_0 зовнішнього середовища, проникність якого ϵ_{a2} (рис. 2.40).

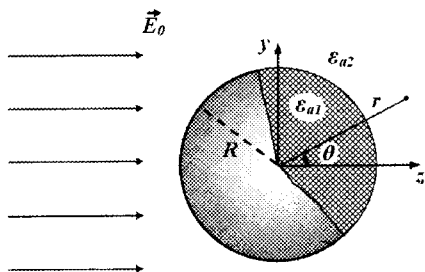


Рисунок 2.40

Для розв'язування задачі виберемо сферичну систему координат, спрямувавши вісь z в напрямку зовнішнього поля. За такого розташування параметри поля будуть залежати тільки від двох координат – радіуса r та широтного кута θ . Таке

поле називається *плоскомеридіанним*.

Запишемо рівняння Лапласа в сферичній системі координат для плоскомеридіанного поля:

$$\frac{1}{r} \frac{\partial(r\varphi)}{\partial r^2} + \frac{1}{r^2 \sin\theta} \frac{\partial}{\partial \theta} \left(\sin\theta \frac{\partial \varphi}{\partial \theta} \right) = 0. \quad (2.91)$$

Застосовуючи для розв'язування цього рівняння метод відокремлення змінних та граничні умови подібно до розв'язаної вище задачі запишемо без доведення співвідношення для потенціалу всередині кулі

$$\varphi_1 = -E_0 \frac{3\epsilon_{a2}}{\epsilon_{a1} + 2\epsilon_{a2}} r \cos\alpha \quad (2.92)$$

та поза нею

$$\varphi_2 = -E_0 \left[1 - \frac{\epsilon_{a1} - \epsilon_{a2}}{\epsilon_{a1} + 2\epsilon_{a2}} \left(\frac{R}{r} \right)^3 \right] r \cos\theta. \quad (2.93)$$

Складові напруженості електростатичного поля поза кулею

$$E_{r_2} = E_0 \left[1 + 2 \frac{\epsilon_{a1} - \epsilon_{a2}}{\epsilon_{a1} + 2\epsilon_{a2}} \left(\frac{R}{r} \right)^3 \right] \cos\theta, \quad (2.94)$$

$$E_{\theta_2} = -E_0 \left[1 - \frac{\varepsilon_{a1} - \varepsilon_{a2}}{\varepsilon_{a1} + 2\varepsilon_{a2}} \left(\frac{R}{r} \right)^3 \right] \sin\theta. \quad (2.95)$$

Всередині ж діелектричної кулі вектор напруженості направлений вздовж осі z

$$E_l = -\frac{\partial\varphi_l}{\partial z} = E_0 \frac{3\varepsilon_{a2}}{\varepsilon_{a1} + 2\varepsilon_{a2}} \quad (2.96)$$

і має постійне значення.

На рисунку 2.41 наведено картини поля для випадків $\varepsilon_{a1} < \varepsilon_{a2}$ (рис. 2.41, а) та $\varepsilon_{a1} > \varepsilon_{a2}$ (рис. 2.41,б), а також графіки зміни модуля вектора напруженості електричного поля $E(x, y, z)$ в залежності від координати z за деяких сталих значень координати y в площині yOz за умови $x=0$.

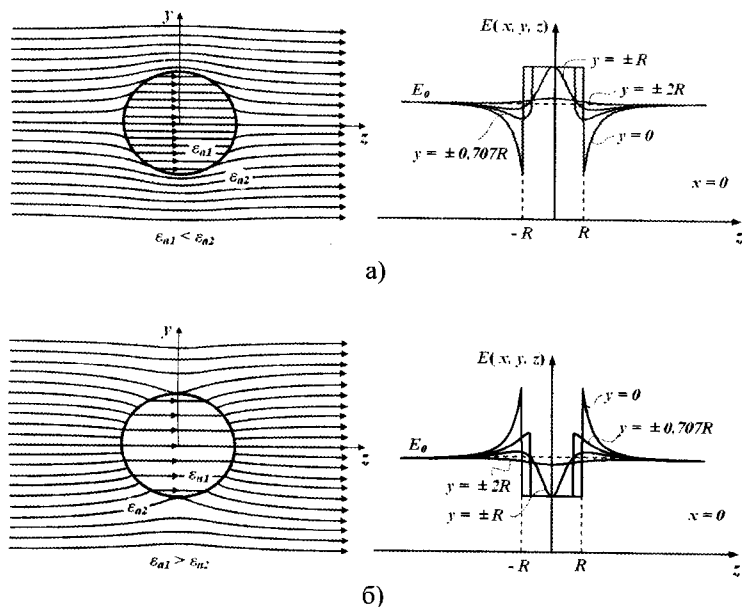


Рисунок 2.41

Якщо в рівномірному полі розташувати провідну кулю, то всередині такої кулі поле буде відсутнім (рис. 2.42).

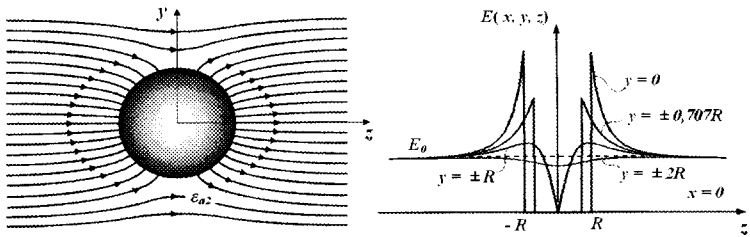


Рисунок 2.42

Для визначення φ та E за межами провідної кулі необхідно використати формули (2.93) – (2.95) за умови $\epsilon_{a1} \rightarrow \infty$. Звідки маємо

$$\left. \begin{aligned} \varphi_2 &= -E_0 \left[1 - \left(\frac{R}{r} \right)^3 \right] r \cos \theta \\ E_{r_2} &= E_0 \left[1 + 2 \left(\frac{R}{r} \right)^3 \right] \cos \theta \\ E_{\theta_2} &= -E_0 \left[1 - \left(\frac{R}{r} \right)^3 \right] \sin \theta \end{aligned} \right\} \quad (2.97)$$

Приклад 2.25

Обмотки трансформатора високої напруги знаходяться в баці з трансформаторним маслом. Відстань між стінками баку та обмотками становить $d = 7,5$ см (рис. 2.43).

Визначити за якої напруги між баком і обмоткою відбудеться електричний пробій, якщо:

а) між баком та обмоткою в масло попала краплина води радіусом

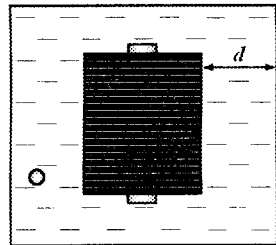


Рисунок 2.43

$R \ll d$, яку можна вважати провідним тілом;

б) в трансформаторному маслі з'явилася повітряна бульбашка;

в) в маслі немає сторонніх утворень.

Пробивна напруженість масла $E_{np_2} = 12 \cdot 10^3$ кВ/м, його відносна діелектрична проникність $\epsilon_2 = 2,5$, пробивна напруженість повітря $E_{np_1} = 3 \cdot 10^3$ кВ/м.

Р о з в ' я з а н н я. За умови $R \ll d$ електричне поле в трансформаторному маслі можна вважати однорідним.

1. Максимальну напруженість електричного поля на поверхні провідної краплі визначимо з (2.97). Для $\theta = 0^\circ$ і $r = R$

$$E_{max} = 3E_0.$$

Сприймаючи це значення максимальної напруженості як пробивне, отримаємо

$$E_0 = \frac{E_{np_2}}{3} = \frac{12 \cdot 10^3}{3} = 4 \cdot 10^3 \text{ кВ/м.}$$

Пробивна напруга між баком і обмоткою

$$U_{np} = E_0 d = 4 \cdot 10^3 \cdot 7,5 \cdot 10^{-2} = 300 \text{ кВ.}$$

2. Максимальна напруженість поля всередині повітряної бульбашки відповідно до (2.96)

$$E_{max} = E_0 \frac{3\epsilon_{a2}}{\epsilon_{a1} + 2\epsilon_{a2}}.$$

$$\text{Звідки } E_0 = E_{np_1} \frac{\epsilon_{a1} + 2\epsilon_{a2}}{3\epsilon_{a2}} = 3 \cdot 10^3 \cdot \frac{(1 + 2 \cdot 2,5)\epsilon_0}{3 \cdot 2,5 \cdot \epsilon_0} = 2,4 \cdot 10^3$$

кВ/м.

$$\text{Пробивна напруга } U_{np} = E_0 d = 2,4 \cdot 10^3 \cdot 7,5 \cdot 10^{-2} = 180 \text{ кВ.}$$

3. За відсутності сторонніх вкраплень в маслі пробивна напруга

$$U_{np} = E_{np_2} d = 12 \cdot 10^3 \cdot 7,5 \cdot 10^{-2} = 900 \text{ кВ.}$$

Порівняльний аналіз результатів розрахунку показує, що сторонні вкраплення, будь то краплина води чи повітряна буль-

башка, суттєво зменшують пробивну напругу трансформаторної системи.

2.8 Метод середніх потенціалів

Як вже було сказано, розрахунок електростатичних полів, позбавлених якого-небудь з видів симетрії, пов'язаний із суттєвими труднощами. В таких випадках часто застосовують наближені методи розрахунку. Одним з таких методів є *метод середніх потенціалів*.

Коли електростатичне поле утворене зарядженими провідними тілами, їх поверхні є еквіпотенціальними з нерівномірно розподіленими на них внаслідок електростатичної індукції зарядами. Розв'язування такої задачі інколи спрощується, якщо зумисне хибно припустити, що заряд на поверхні провідного тіла розподілений рівномірно, а сама поверхня не є еквіпотенціальною, тобто різні точки такої поверхні мають різні потенціали. Такий підхід дозволяє відносно легко розрахувати середнє значення потенціалу зарядженого тіла, тому найчастіше його використовують для обчислення ємностей складних систем.

Нехай, наприклад, є два заряджених провідника довжиною l_1 і l_2 , відстань між якими набагато більша за їх радіуси. Вважаючи заряд розподіленим рівномірно вздовж цих провідників та зосередженим на їх осях, можна, застосувавши метод накладання, записати спочатку співвідношення для потенціалу точки m (рис. 2.44, а) від дії елементарних зарядів $dq_1 = \tau_1 dl_1$ та $dq_2 = \tau_2 dl_2$

$$d\varphi_m = \frac{1}{4\pi\epsilon_a} \left(\frac{\tau_1 dl_1}{r_1} + \frac{\tau_2 dl_2}{r_2} \right),$$

а потім отримати вираз для потенціалу в точці m від дії заряджених провідників

$$\varphi_m = \frac{1}{4\pi\epsilon_a} \left(\tau_1 \int_{l_1} \frac{dl_1}{r_1} + \tau_2 \int_{l_2} \frac{dl_2}{r_2} \right). \quad (2.98)$$

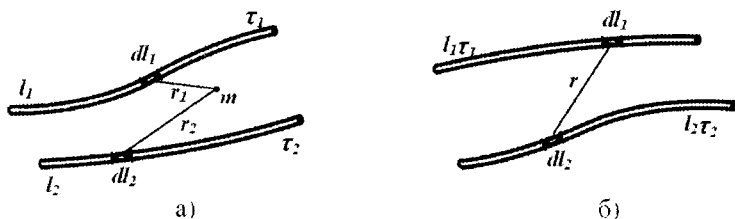


Рисунок 2.44

Якщо тільки провідники складаються з прямолінійних відрізків, обчислення інтегралів (2.98) є достатньо простим.

Метод середніх потенціалів зручно застосовувати для розрахунку потенціальних коефіцієнтів з наступним визначенням ємностей.

Використаємо вираз (2.98) для розрахунку потенціалу в деякій точці першого провідника від дії заряду $q_2 = \tau_2 l_2$ другого провідника (рис. 2.44, б)

$$\varphi_1^{(2)} = \frac{q_2}{4\pi\epsilon_a l_2} \int_{l_2} \frac{dl_2}{r}$$

Оскільки вирішено, що поверхні провідників не є екіпотенціальними і потенціали їх точок різні, визначимо середнє значення потенціалу першого проводу

$$\varphi_{1cp}^{(2)} = \frac{1}{l_1} \int_{l_1} \varphi_1 dl_1 = \frac{q_2}{4\pi\epsilon_a l_1 l_2} \iint_{l_1 l_2} \frac{dl_1 dl_2}{r}$$

У відповідності з (2.43) можна записати

$$\alpha_{12} = \frac{1}{4\pi\epsilon_a l_1 l_2} \iint_{l_1 l_2} \frac{dl_1 dl_2}{r} \quad (2.99)$$

Щоб розрахувати власні потенціальні коефіцієнти (α_{11}, α_{22}) для проводів кругового перерізу, визначимо потенціал поверхні проводу від дії власного заряду, зосередженого на осі проводу. Позначивши елемент довжини осі як dl' (рис. 2.45), можна записати

$$\varphi_1^{(i)} = \frac{q_1}{4\pi\epsilon_a l_1} \int_{l_1} \frac{dl'_1}{r}$$

Середнє значення потенціалу вздовж всієї поверхні провідника

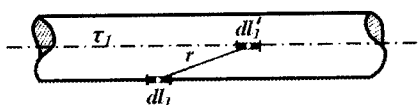


Рисунок 2.45

$$\varphi_{1cp}^{(i)} = \frac{q_1}{4\pi\epsilon_a l_1 l'_1} \iint_{l_1} \frac{dl_1 dl'_1}{r}$$

Враховуючи, що $l' = l$, власний потенціальний коефіцієнт

$$\alpha_{11} = \frac{l}{4\pi\epsilon_a l_1^2} \iint_{l_1} \frac{dl_1 dl'_1}{r} \quad (2.100)$$

$$\alpha_{22} = \frac{l}{4\pi\epsilon_a l_2^2} \iint_{l_2} \frac{dl_2 dl'_2}{r} \quad (2.101)$$

Приклад 2.26

Визначити ємність двох паралельних провідників кінцевої довжини (рис. 2.46). Їх радіуси та довжини: $r_1 = 2$ мм, $r_2 = 1$ мм, $l_1 = 1,2$ м, $l_2 = 1$ м. Відстань між провідниками $d = 10$ см. $\epsilon_a = \epsilon_0$.

Розв'язання. Виберемо прямокутну систему координат як це показано на рисунку.

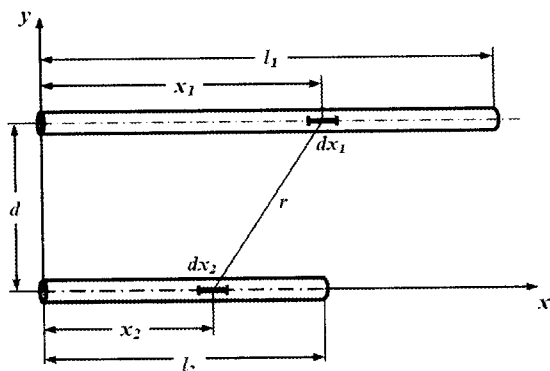


Рисунок 2.46

Виразивши dl_1 , dl_2 і r через координату x

$$dl_1 = dx_1, \quad dl_2 = dx_2, \quad r = \sqrt{(x_1 - x_2)^2 + d^2},$$

визначимо за (2.99) потенціальний коефіцієнт α_{12}

$$\alpha_{12} = \frac{1}{4\pi\epsilon_0 l_1 l_2} \int_0^{l_1} \int_0^{l_2} \frac{dx_2 dx_1}{\sqrt{(x_1 - x_2)^2 + d^2}}.$$

Розрахуємо перший інтеграл, вважаючи $x_1 = \text{const}$

$$\int_0^{l_2} \frac{dx_2}{\sqrt{(x_1 - x_2)^2 + d^2}} = \text{Arsh} \frac{l_2 - x_1}{d} + \text{Arsh} \frac{x_1}{d}.$$

Тоді

$$\begin{aligned} \alpha_{12} &= \frac{1}{4\pi\epsilon_0 l_1 l_2} \int_0^{l_1} \left(\text{Arsh} \frac{l_2 - x_1}{d} + \text{Arsh} \frac{x_1}{d} \right) dx_1 = \\ &= \frac{1}{4\pi\epsilon_0 l_1 l_2} \left[l_2 \text{Arsh} \frac{l_2}{d} + l_1 \text{Arsh} \frac{l_1}{d} - (l_2 - l_1) \text{Arsh} \frac{l_2 - l_1}{d} + \right. \\ &\quad \left. + \sqrt{(l_2 - l_1)^2 + d^2} - \sqrt{l_1^2 + d^2} - \sqrt{l_2^2 + d^2} + d \right]. \end{aligned} \quad (2.102)$$

Часто зручніше проводити розрахунки, використовуючи рівність

$$\text{Arsh} a = \ln \left(a + \sqrt{a^2 + 1} \right).$$

Для визначення коефіцієнта α_{11} в (2.102) необхідно замінити d на r_1 , а l_2 на l_1 . Тоді

$$\alpha_{11} = \frac{1}{2\pi\epsilon_0 l_1^2} \left[l_1 \ln \left(\frac{l_1}{r_1} + \sqrt{\frac{l_1^2}{r_1^2} + 1} \right) - \sqrt{l_1^2 + r_1^2} + r_1 \right]. \quad (2.103)$$

Подібно

$$\alpha_{22} = \frac{1}{2\pi\epsilon_0 l_2^2} \left[l_2 \ln \left(\frac{l_2}{r_2} + \sqrt{\frac{l_2^2}{r_2^2} + 1} \right) - \sqrt{l_2^2 + r_2^2} + r_2 \right]. \quad (2.104)$$

Якщо заряди провідників є рівними за величиною та протилежними за знаком, то ємність між провідниками можна знайти за виразом

$$C = \frac{l}{\alpha_{11} + \alpha_{22} - 2\alpha_{12}}.$$

Отже, підставивши числові значення, отримаємо

$$\alpha_{12} = 3,48 \cdot 10^{10} \text{ 1/Ф}, \quad \alpha_{11} = 9,14 \cdot 10^{10} \text{ 1/Ф}, \quad \alpha_{22} = 11,88 \cdot 10^{10} \text{ 1/Ф},$$

$$C = 7,11 \text{ пФ}.$$

Приклад 2.27

Знайти ємність двох провідників, розташованих перпендикулярно один до одного (рис. 2.47). Їх довжина $l = 1$ м, радіуси $r_0 = 2$ мм. Відстань $a = 10$ см.

Вважати, що $\varepsilon_a = \varepsilon_0$.

Побудувати картину поля в площині рисунка, якщо заряди провідників однакові і протилежні за знаком $q = 15,84 \cdot 10^{-10}$ Кл.

Розв'язання. Для розв'язування задачі скористаємось методом середніх потенціалів.

Для визначення потенціальних коефіцієнтів використаємо вирази (2.99) – (2.101).

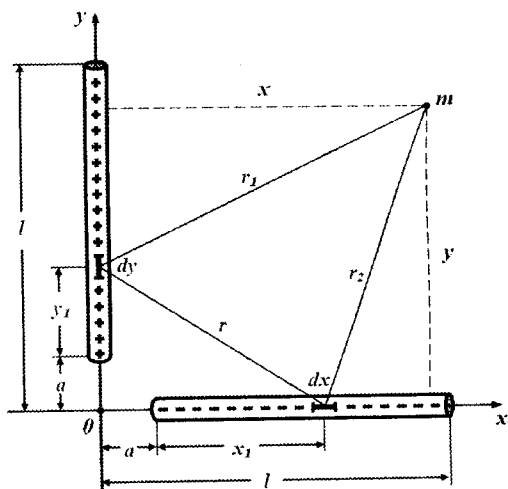


Рисунок 2.47

Для прямокутної системи координат (рис. 2.47) можна записати $dl_1 = dy_1$, $dl_2 = dx_1$, $r = \sqrt{x_1^2 + y_1^2}$.

Тоді

$$\alpha_{12} = \frac{1}{4\pi\epsilon_0 l^2} \int_a^{a+l} \int_a^{a+l} \frac{dx_1 dy_1}{\sqrt{x_1^2 + y_1^2}}.$$

Розрахуємо перший інтеграл, вважаючи $y_1 = \text{const}$. Тоді

$$\int_a^{a+l} \frac{dx_1}{\sqrt{x_1^2 + y_1^2}} = \text{Arsh} \frac{a+l}{y_1} - \text{Arsh} \frac{a}{y_1}.$$

Звідси

$$\alpha_{12} = \frac{1}{4\pi\epsilon_0 l^2} \int_a^{a+l} \left(\text{Arsh} \frac{a+l}{y_1} - \text{Arsh} \frac{a}{y_1} \right) dy_1.$$

Враховуючи, що $\text{Arsh} \frac{b}{x} = \text{Arcsch} \frac{x}{b}$, а

$$\int \text{Arcsch} \frac{x}{b} dx = x \text{Arcsch} \frac{x}{b} + b \text{Arsh} \frac{x}{b},$$

$$\text{Arcsch} \frac{x}{b} = \ln \left(\frac{b}{x} + \sqrt{\left(\frac{b}{x}\right)^2 + 1} \right),$$

після перетворень отримаємо

$$\alpha_{12} = \frac{1}{2\pi\epsilon_0 l^2} \left[(2a+l) \ln(1+\sqrt{2}) - (a+l) \ln \left(\frac{a}{a+l} + \sqrt{\left(\frac{a}{a+l}\right)^2 + 1} \right) - \right. \\ \left. - a \ln \left(\frac{a+l}{a} + \sqrt{\left(\frac{a+l}{a}\right)^2 + 1} \right) \right]. \quad (2.105)$$

Підставивши числові значення прикладу, отримаємо

$$\alpha_{12} = 1,167 \cdot 10^{10} \text{ 1/Ф.}$$

Власні потенціальні коефіцієнти провідників з однаковими параметрами також є однаковими і можуть бути розраховані за формулою (2.103)

$$\alpha_{11} = \alpha_{22} = \frac{1}{2\pi\epsilon_0 l^2} \left[l \ln \left(\frac{l}{r_0} + \sqrt{\frac{l^2}{r_0^2} + 1} \right) - \sqrt{l^2 + r_0^2} + r_0 \right].$$

Якщо $l \gg r_0$, то

$$\alpha_{11} = \alpha_{22} = \frac{1}{2\pi\epsilon_0 l} \left(\ln \frac{2l}{r_0} - 1 \right).$$

Для даного прикладу $\alpha_{11} = \alpha_{22} = 10,634 \cdot 10^{10} \text{ 1/Ф}$.

Ємність системи двох провідників при $\alpha_{11} = \alpha_{22}$

$$C = \frac{l}{2(\alpha_{11} - \alpha_{12})} = 5,28 \text{ пФ}.$$

Для побудови картини поля подамо потенціал довільної точки m через координати x та y .

Вважаючи заряди рівномірно розподіленими вздовж провідників (що, власне кажучи, не відповідає дійсності), обчислимо потенціал точки m від дії додатно зарядженого провідника

$$\begin{aligned} \varphi_{1m} &= \frac{q}{4\pi\epsilon_0 l} \int_a^{a+l} \frac{dy_1}{r_1} = \frac{q}{4\pi\epsilon_0 l} \int_a^{a+l} \frac{dy_1}{\sqrt{(y-y_1)^2 + x^2}} = \\ &= \frac{q}{4\pi\epsilon_0 l} \left[\text{Arsh} \frac{(a+l)-y}{x} - \text{Arsh} \frac{a-y}{x} \right]. \end{aligned}$$

Потенціал точки m від дії від'ємно зарядженого провідника

$$\varphi_{2m} = \frac{-q}{4\pi\epsilon_0 l} \int_a^{a+l} \frac{dx_1}{r_2} = \frac{q}{4\pi\epsilon_0 l} \left[\text{Arsh} \frac{a-x}{y} - \text{Arsh} \frac{(a+l)-x}{y} \right].$$

Тоді потенціал від одночасної дії двох провідників визначимо за принципом накладання

$$\begin{aligned} \varphi_m = \varphi_{1m} + \varphi_{2m} &= \frac{q}{4\pi\epsilon_0 l} \left[\text{Arsh} \frac{(a+l)-y}{x} - \text{Arsh} \frac{(a+l)-x}{y} + \right. \\ &\quad \left. + \text{Arsh} \frac{a-x}{y} - \text{Arsh} \frac{a-y}{x} \right]. \end{aligned}$$

Після математичних перетворень та узагальнення на тривимірний простір отримаємо потенціал φ як функцію від просторових координат x, y, z

$$\varphi(x, y, z) = \frac{q}{4\pi\epsilon_0 l} \times \ln \frac{\left[(a+l-y) + \sqrt{(a+l-y)^2 + x^2 + z^2} \right] \left[(a-x) + \sqrt{(a-x)^2 + y^2 + z^2} \right]}{\left[(a+l-x) + \sqrt{(a+l-x)^2 + y^2 + z^2} \right] \left[(a-y) + \sqrt{(a-y)^2 + x^2 + z^2} \right]}$$

Картину електричного поля побудуємо в площині xOy ($z=0$).

З вищенаведеної формули розподілу потенціалу в просторі випливає, що за умови $x=y$

$$\varphi = 0,$$

тобто еквіпотенціальною лінією нульового потенціалу буде пряма лінія, що проходить через початок координат під кутом 45° до координатних осей.

Інші еквіпотенціальні лінії побудуємо, виходячи з умови $\Delta\varphi = \text{const} = 10$ В, де $\Delta\varphi$ – різниця потенціалів між двома сусідніми еквіпотенціальними лініями.

Картина електричного поля наведена на рисунку 2.48.

На цьому рисунку напрямленими лініями є силові лінії, що починаються та закінчуються на полеутворювальних електродах, входячи та виходячи з їх поверхонь під кутом 90° , а замкненими навколо цих електродів – лінії еквіпотенціальні.

Для розрахунку та побудови картини поля були використані засоби сучасного програмного забезпечення, зокрема система комп'ютерної математики Mathcad.

Всі розрахунки даного прикладу зроблені відповідно до методу середніх потенціалів з припущення, що заряд розподілений вздовж провідників рівномірно, а поверхні провідників не є еквіпотенціальними і потенціали їх точок різні. Визначимо, яким є розподіл потенціалу вздовж поверхонь провідників за умови такого припущення.

Напруга між провідниками

$$U = \frac{q}{C} = \frac{15,84 \cdot 10^{10}}{5,28 \cdot 10^{-12}} = 300 \text{ В.}$$

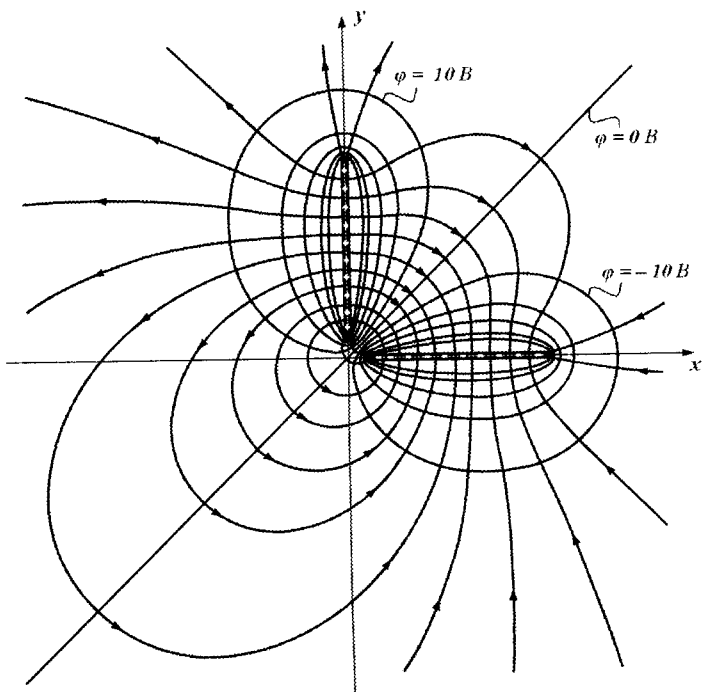


Рисунок 2.48

Оскільки провідники розміщені симетрично відносно екіпотенціальної лінії нульового потенціалу ($\varphi = 0$), то потенціал додатно зарядженого провідника $\varphi_1 = 150 \text{ В}$, а від'ємно зарядженого — $\varphi_2 = -150 \text{ В}$.

Величину потенціалу на поверхні, наприклад, додатно зарядженого провідника можна обчислити за наведеною вище для даного прикладу формулою розподілу потенціалу в просторі, прирівнявши $x = r_0$ та задаючись значеннями y вздовж даного провідника. Отримана залежність $\varphi_1(y)$ наведена на рис. 2.49.

З рисунка видно, що максимальне відхилення розрахункового значення потенціалу від дійсного має місце на тих кінцях провідників, якими вони найближче розташовані один до одного. В

цих точках взаємний електростатичний вплив цих провідників є найбільшим.

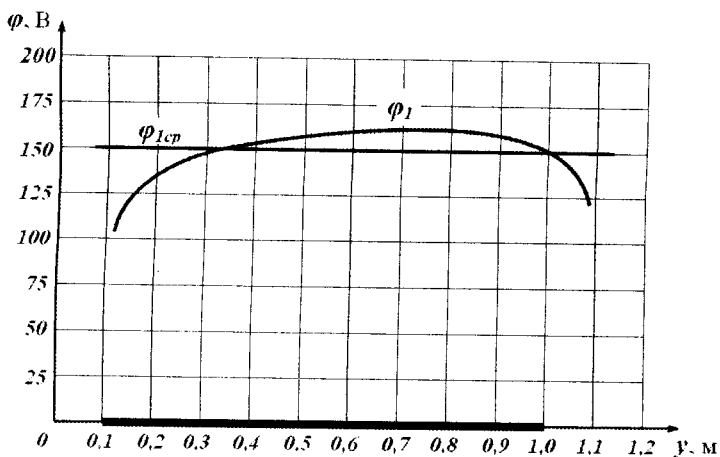


Рисунок 2.49

Абсолютна похибка розрахованих значень потенціалу в різних точках довжини провідника має різні знаки, що в цілому призводить до компенсації похибки під час визначення ємності.

2.9 Приклади розрахунку та моделювання електричного поля в математичному середовищі Mathcad

Система комп'ютерної математики Mathcad – це досить потужний програмний пакет, призначений для автоматизації математичних символічних та числових розрахунків. Його функціональні можливості охоплюють основні розділи математики, зокрема такі, як диференціальне та інтегральне числення функцій однієї та кількох змінних, диференціальні рівняння, векторний аналіз, аналітична та диференціальна геометрії, функції комплексної змінної, інтегральні перетворення Фур'є та Лапласа, що цілком

достатньо для розв'язання більшості задач теоретичної електротехніки взагалі та задач електромагнітного поля зокрема.

Розглянемо кілька прикладів, в яких за допомогою математичної системи Mathcad проведемо розрахунок та моделювання електростатичного поля.

2.9.1 Побудова картини електричного поля .

Теоретичні засади

Картина електричного поля, як відомо, являє собою сукупність силових ліній та еквіпотенціальних поверхонь, побудованих в тривимірному просторі. Останні у випадку їх перерізу деякою площиною утворюють еквіпотенціальні лінії, які разом із силовими лініями і наводяться на рисунку.

Проблему між тривимірністю картини поля і двовимірністю самого рисунка розв'язують шляхом розташування площини перерізу (а значить, і площини рисунка) таким чином, щоб силові лінії цю площину не перетинали, але належали їй (хоча б в межах рисунка). В багатьох випадках це цілком можливо, як і можливо сумістити двовимірну систему координат площини рисунка з площиною тривимірної системи координат електричного поля (наприклад, площиною $x\theta y$ деякої прямокутної системи координат за умови $z = const$).

Отже, задачею побудови картини поля є задача визначення рівнянь силових та еквіпотенціальних ліній в площині.

Припустимо, в координатній системі $x\theta y$ задано фрагмент картини електричного поля (рис. 2.50). З рисунка видно, що в довільній точці силової лінії

$$\operatorname{tg} \alpha = \frac{E_y(x, y)}{E_x(x, y)}.$$

Але з іншого боку $\operatorname{tg} \alpha = \frac{\Delta y}{\Delta x}$ у випадку граничного переходу

$\Delta x \rightarrow 0$.

Звідки випливає, що рівнянням будь-якої силової лінії, яка наведена в площині рисунка, є співвідношення

$$\frac{dy}{dx} = \frac{E_y(x, y)}{E_x(x, y)}. \quad (2.106)$$

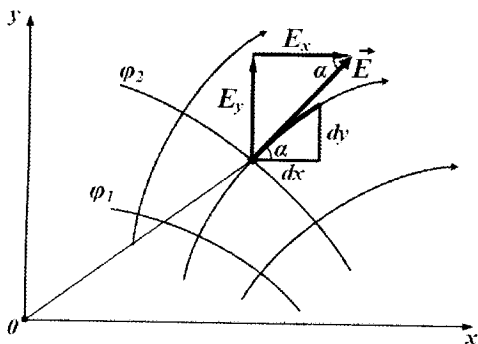


Рисунок 2.50

В результаті інтегрування диференціального рівняння (2.106) за різних крайових або початкових умов можна отримати сукупність функцій $y_k = f_k(x)$, які і будуть описувати дану силову лінію в явній формі.

Поширюючи сказане на тривимірний простір, в якому електричне поле задається векторною функцією точки

$$\vec{E}(x, y, z) = E_x(x, y, z)\vec{i} + E_y(x, y, z)\vec{j} + E_z(x, y, z)\vec{k},$$

неважко довести, що рівнянням силової лінії є розв'язок системи

$$\frac{dx}{E_x(x, y, z)} = \frac{dy}{E_y(x, y, z)} = \frac{dz}{E_z(x, y, z)}. \quad (2.107)$$

Для побудови екіпотенціальної лінії $\varphi(x, y)$, оскільки та є лінією рівного потенціалу, можна використати рівняння екіпотенціальної поверхні

$$\varphi(x, y, z) = \text{const} \quad (2.108)$$

за умови $z = \text{const}$.

Проте враховуючи, що картина поля являє собою сукупність і силових, і екіпотенціальних ліній доцільно скористатися властивістю екіпотенціальної лінії перетинати силову лінію під кутом 90° (рис.2.51).

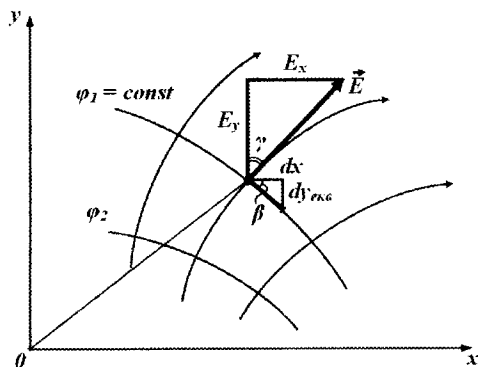


Рисунок 2.51

Як видно з рисунка

$$\operatorname{tg} \beta = \frac{dy_{\text{екв}}}{dx},$$

де $y_{\text{екв}}(x)$ – рівняння екіпотенціальної лінії, що задана явно.

Нескладно довести, що кути β та γ є рівними за модулем, і, враховуючи напрям відліку кутів, протилежними за знаком.

Тоді рівнянням екіпотенціальної лінії, можна вважати рівняння

$$\frac{dy_{\text{екв}}}{dx} = -\frac{E_x(x, y_{\text{екв}}(x))}{E_y(x, y_{\text{екв}}(x))}, \quad (2.109)$$

а множину функцій $y_{\text{екв}_k} = f_k(x)$, що явно описують дану екіпотенціальну лінію в різних ділянках простору, отримати шляхом інтегрування (2.109) за різних крайових або початкових умов.

Формули (2.106) та (2.109) є зручними для створення різних алгоритмів, за допомогою яких можливо наближено здійснювати побудову картини поля з достатнім для інженерних розрахунків ступенем точності.

Так для силових ліній на підставі (2.106) можна записати

$$\frac{\Delta y}{\Delta x} \approx \frac{E_y(x, y)}{E_x(x, y)}.$$

Звідки система рівнянь для визначення координат деякої n -тої точки, що належить силовій лінії, за вже визначеними координатами попередньої $n-1$ -ої точки буде мати вигляд

$$\left. \begin{aligned} \Delta y_n &= \frac{E_y(x_{n-1}, y_{n-1})}{E_x(x_{n-1}, y_{n-1})} \cdot \Delta x_n \\ x_n &= x_{n-1} + \Delta x_n \\ y_n &= y_{n-1} + \Delta y_n \end{aligned} \right\} \quad (2.110)$$

Аналогічно на підставі (2.109) послідовність координат точок екіпотенціальної лінії можна розрахувати як

$$\left. \begin{aligned} \Delta y_{екв_n} &= - \frac{E_x(x_{n-1}, y_{екв_{n-1}})}{E_y(x_{n-1}, y_{екв_{n-1}})} \cdot \Delta x_n \\ x_n &= x_{n-1} + \Delta x_n \\ y_{екв_n} &= y_{екв_{n-1}} + \Delta y_{екв_n} \end{aligned} \right\} \quad (2.111)$$

Поширюючи даний алгоритм на тривимірний простір, наприклад, для силової лінії, як це впливає з (2.107), можна записати

$$\left. \begin{aligned} x_n &= x_{n-1} + k \cdot E_x(x_{n-1}, y_{n-1}, z_{n-1}) \\ y_n &= y_{n-1} + k \cdot E_y(x_{n-1}, y_{n-1}, z_{n-1}) \\ z_n &= z_{n-1} + k \cdot E_z(x_{n-1}, y_{n-1}, z_{n-1}) \end{aligned} \right\},$$

де k є деяка однакова для всіх трьох координат величина, яка слугує для узгодження розмірностей.

Для практичної реалізації розрахункового алгоритму за співвідношеннями (2.110) та (2.111) потрібно, керуючись деякими додатковими умовами, визначити та задати початкові координати точок, що належать силовим та еквіпотенціальним лініям.

До згаданих додаткових умов для силових ліній, зазвичай, відносять рівність елементарного потоку через безмежно вузьку перпендикулярну до площини рисунка смугу між двома сусідніми зображуваними силовими лініями, а для еквіпотенціальних ліній – рівність різниці потенціалів між двома сусідніми еквіпотенціалами.

На завершення необхідно додати, що досить часто силову або еквіпотенціальну лінію доцільніше подавати не явно, а параметрично як $x(t)$, $y(t)$ та $z(t)$.

Тоді, наприклад, для силової лінії на підставі (2.107) можна записати

$$\left. \begin{aligned} \frac{dx}{dt} &= k \cdot E_x(x(t), y(t), z(t)) \\ \frac{dy}{dt} &= k \cdot E_y(x(t), y(t), z(t)) \\ \frac{dz}{dt} &= k \cdot E_z(x(t), y(t), z(t)) \end{aligned} \right\} \quad (2.112)$$

де k – однакова для всіх трьох координатних напрямків, узгоджуюча розмірності, величина.

Систему (2.112) необхідно розуміти так: якщо нематеріальна (така, що не має маси, геометрична) точка буде рухатися з координатними швидкостями, що однаково пропорційні відповідним проекціям вектора напруженості електричного поля, то траєкторією її руху буде силова лінія.

Таким чином, підводячи підсумок, для якісної побудови картини електричного поля достатньо провести попередній розрахунок вектора напруженості електричного поля як векторної функції точки $\vec{E}(x, y, z)$ та його проєкцій на координатні осі однієї з трьох систем координат.

2.9.2 Приклади побудови картини електричного поля

Приклад 2.28

В математичному середовищі Mathcad побудувати силові лінії електричного поля діелектричної кулі радіусом $R=0,1$ м, що знаходиться в зовнішньому електричному полі $E_0=1000$ В/м (див. п. 2.7.3). Відомо, що діелектрична проникність кулі ϵ_{a1} у п'ятеро перевищує діелектричну проникність зовнішнього середовища ϵ_{a2} .

Розв'язання. Відповідно до результатів розрахункового аналізу, проведеного в п. 2.7.3, напруженість електричного поля всередині діелектричної кулі є постійною і направленою вздовж осі z (див. рис. 2.40)

$$E_1 = E_0 \frac{3\epsilon_{a2}}{\epsilon_{a1} + 2\epsilon_{a2}}.$$

Складові напруженості електростатичного поля поза діелектричною кулею

$$E_{r_2} = E_0 \left[1 + 2 \frac{\epsilon_{a1} - \epsilon_{a2}}{\epsilon_{a1} + 2\epsilon_{a2}} \left(\frac{R}{r} \right)^3 \right] \cos \theta,$$

$$E_{\theta_2} = -E_0 \left[1 - \frac{\epsilon_{a1} - \epsilon_{a2}}{\epsilon_{a1} + 2\epsilon_{a2}} \left(\frac{R}{r} \right)^3 \right] \sin \theta.$$

Насамперед сповістимо математичній системі вихідні дані задачі (рис. 2.52).

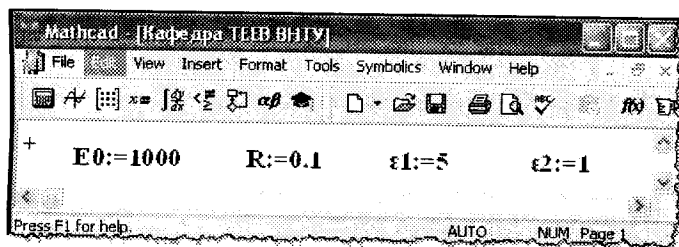


Рисунок 2.52

Оскільки робочою має бути відповідно до рисунка 2.40 прямокутна система координат $z\theta y$, подамо згідно з (2.94) та (2.95) функції складових напруженості електричного поля E_r і E_θ в координатах z та y (рис. 2.53), врахувавши, що

$$r = \sqrt{z^2 + y^2},$$

$$\theta = \begin{cases} \operatorname{arctg} \frac{y}{z}, & z \geq 0, \\ \operatorname{arctg} \frac{y}{z} \pm \pi, & z < 0, \end{cases}$$

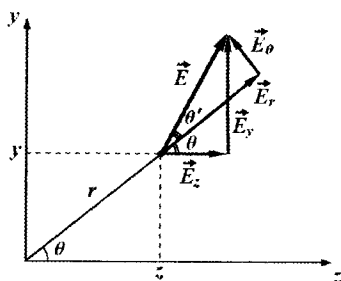


Рисунок 2.53

і сформуємо ці функції в програмному середовищі Mathcad (рис. 2.54).

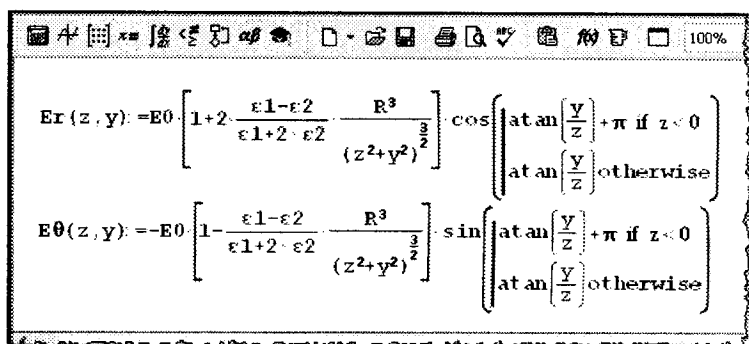


Рисунок 2.54

Отримаємо зв'язок між проекціями E_r і E_θ з одного боку та проекціями вектора напруженості на осі θz та θy E_z і E_y з іншого.

З рисунка 2.53 видно, що

$$E_z = E \cos(\theta + \theta'),$$

$$E_y = E \sin(\theta + \theta').$$

Оскільки

$$E = \sqrt{E_r^2 + E_\theta^2},$$

$$\theta' = \begin{cases} \arctg \frac{E_\theta}{E_r}, & E_r \geq 0, \\ \arctg \frac{E_\theta}{E_r} \pm \pi, & E_r < 0, \end{cases}$$

то для проєкцій вектора напруженості E_z і E_y маємо

$$E_z = \sqrt{E_r^2 + E_\theta^2} \cos \left\{ \begin{array}{ll} \arctg \frac{y}{z}, & z \geq 0, \\ \arctg \frac{y}{z} \pm \pi, & z < 0 \end{array} \right. + \left\{ \begin{array}{ll} \arctg \frac{E_\theta}{E_r}, & E_r \geq 0, \\ \arctg \frac{E_\theta}{E_r} \pm \pi, & E_r < 0 \end{array} \right. ,$$

$$E_y = \sqrt{E_r^2 + E_\theta^2} \sin \left\{ \begin{array}{ll} \arctg \frac{y}{z}, & z \geq 0, \\ \arctg \frac{y}{z} \pm \pi, & z < 0 \end{array} \right. + \left\{ \begin{array}{ll} \arctg \frac{E_\theta}{E_r}, & E_r \geq 0, \\ \arctg \frac{E_\theta}{E_r} \pm \pi, & E_r < 0 \end{array} \right. .$$

Наразі в програмі сформуємо ці функції проєкцій $E_z(z,y)$ і $E_y(z,y)$ як всередині кулі (умова $z^2 + y^2 \leq R^2$), так і поза її межами (рис. 2.55).

The screenshot shows a software interface with a toolbar at the top. Below it, the following mathematical definitions are displayed:

$$E_z(z,y) = \begin{cases} E_0 \frac{3z^2}{\varepsilon_1 + 2\varepsilon_2} & \text{if } (z^2 + y^2) \leq R^2 \\ \sqrt{E_r(z,y)^2 + E_\theta(z,y)^2} \cos \left[\begin{array}{l} \arctan \left[\frac{y}{z} \right] + \pi \text{ if } z < 0 \\ \arctan \left[\frac{y}{z} \right] \text{ otherwise} \end{array} \right] + \begin{array}{l} \arctan \left[\frac{E_\theta(z,y)}{E_r(z,y)} \right] \text{ if } E_r(z,y) \geq 0 \\ \arctan \left[\frac{E_\theta(z,y)}{E_r(z,y)} \right] + \pi \text{ otherwise} \end{array} & \text{otherwise} \end{cases}$$

$$E_y(z,y) = \begin{cases} 0 & \text{if } (z^2 + y^2) \leq R^2 \\ \sqrt{E_r(z,y)^2 + E_\theta(z,y)^2} \sin \left[\begin{array}{l} \arctan \left[\frac{y}{z} \right] + \pi \text{ if } z < 0 \\ \arctan \left[\frac{y}{z} \right] \text{ otherwise} \end{array} \right] + \begin{array}{l} \arctan \left[\frac{E_\theta(z,y)}{E_r(z,y)} \right] \text{ if } E_r(z,y) \geq 0 \\ \arctan \left[\frac{E_\theta(z,y)}{E_r(z,y)} \right] + \pi \text{ otherwise} \end{array} & \text{otherwise} \end{cases}$$

Рисунок 2.55

На підставі (2.106) можна записати

$$\frac{dy}{dz} = \frac{E_y(z, y(z))}{E_z(z, y(z))}.$$

Отже, функцію, що описуватиме окрему силову лінію в явній формі, $y = f(z)$ можна отримати, розв'язавши дане диференціальне рівняння за певних крайових умов. Як вже було сказано в попередньому пункті, дані умови для силових ліній формують виходячи з рівності елементарного потоку між двома сусідніми зображуваними силовими лініями. Враховуючи ту обставину, що зовнішнє поле є однорідним і його викривлення відбувається лише безпосередньо поблизу кулі, то у віддалених від кулі точках силові лінії повинні знаходитись на однаковій відстані одна від одної, а, отже, і для початкових точок всіх зображуваних силових ліній при сталій координаті z_0 (наприклад, $z_0 = -3R$) координата y_0 повинна мати сталий приріст ($\Delta y_0 = const$).

Система комп'ютерної математики Mathcad має доволі потужні вбудовані засоби для розв'язування диференціальних рівнянь. Для нашої задачі використаємо обчислювальний блок *Given – Odesolve*. Даний блок дозволяє відшукати розв'язок чисельно методом Рунге-Кутта. Формат цього блоку такий: після директивного слова *Given* необхідно подати саме диференціальне рівняння та його крайові або початкові умови, потім спеціальну вбудовану функцію *odesolve(a, b, [ε])*, де a – незалежна змінна, b – права межа інтервалу інтегрування, ϵ – кількість кроків у випадку їх фіксації. Функція *odesolve* повертає розв'язок диференціального рівняння.

Необхідно зауважити, що хоча аналітичний вираз цієї функцією не виводиться, але над нею можна здійснювати подальші різні математичні дії та операції.

В контексті поставленої нами задачі, відшукаємо шляхом інтегрування засобами Mathcad, для прикладу, три функції $y_1(z)$, $y_2(z)$, $y_3(z)$, які будуть розв'язками вищенаведеного диференці-

ального рівняння силової лінії і будуть задовольняти умову рівності елементарного потоку між сусідніми лініями (рис. 2.56).

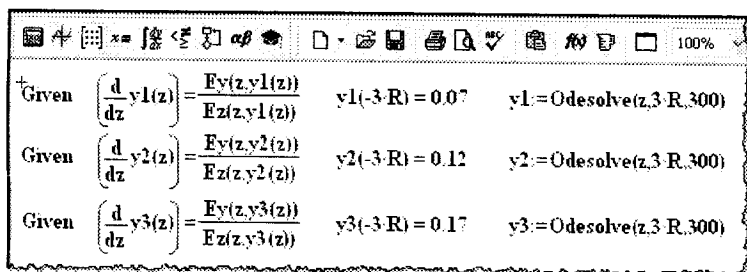


Рисунок 2.56

За отриманими розв'язками побудуємо графіки функцій $y_1(z)$, $y_2(z)$, $y_3(z)$, які і є силовими лініями електричного поля (рис. 2.57).

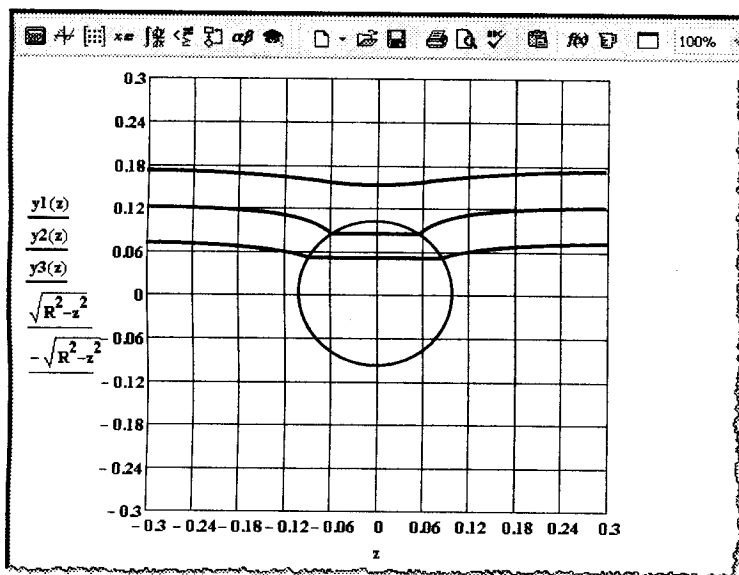


Рисунок 2.57

Повна картина поля наведена на рис. 2.41.

Наостанок дещо вийдемо за межі, обумовлені умовою даної задачі. Дослідимо зміну модуля вектора напруженості $\vec{E}(z, y)$ в околі діелектричної кулі.

Як було доведено в п. 2.7.3 та показано на рисунку 2.41, б за умови $\varepsilon_{a1} > \varepsilon_{a2}$ електричне поле послаблюється всередині діелектричної кулі.

Як саме це відбувається можна дослідити, за допомогою рисунка 2.58, скориставшись вбудованою графічною функцією *CreateMesh* ().

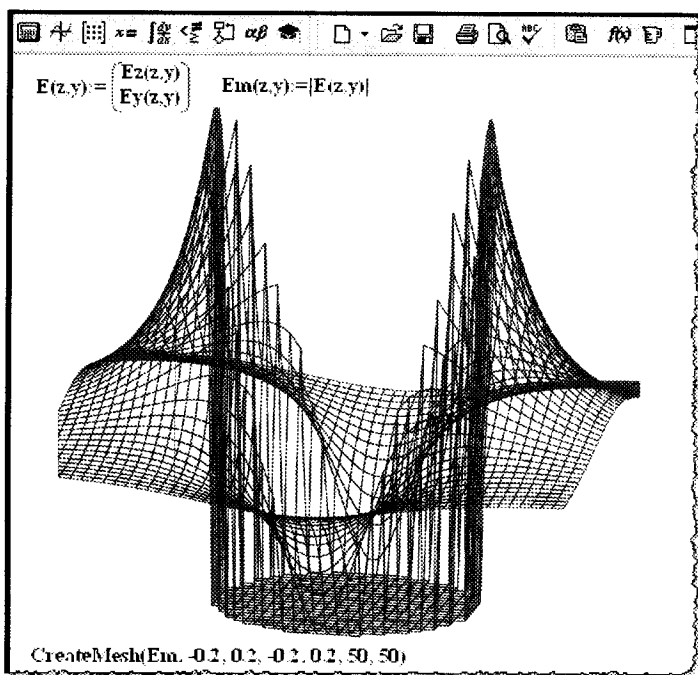


Рисунок 2.58

Приклад 2.29

В математичному середовищі Mathcad провести розрахунок та побудову силових і екіпотенціальних ліній за умов, наведених в прикладі 2.27.

Розв'язання. Насамперед занесемо вихідні дані задачі до програми Mathcad (рис. 2.59).

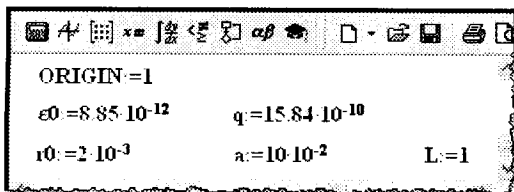


Рисунок 2.59

Для розрахунку силових та екіпотенціальних ліній визначимо проекції вектора напруженості на осі x та y . Для цього скористаємося отриманим в прикладі 2.27 співвідношенням для розподілу потенціалу в тривимірному просторі

$$\varphi(x, y, z) = \frac{q}{4\pi\epsilon_0 L} \times \ln \frac{\left[(a+L-y) + \sqrt{(a+L-y)^2 + x^2 + z^2} \right] \left[(a-x) + \sqrt{(a-x)^2 + y^2 + z^2} \right]}{\left[(a+L-x) + \sqrt{(a+L-x)^2 + y^2 + z^2} \right] \left[(a-y) + \sqrt{(a-y)^2 + x^2 + z^2} \right]}$$

Відомо, що $\vec{E} = -\text{grad } \varphi$ (див. (1.41), (1.42), тобто

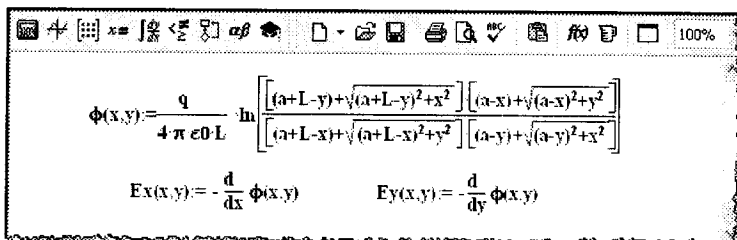
$$E_x = -\frac{\partial \varphi}{\partial x}, \quad E_y = -\frac{\partial \varphi}{\partial y}, \quad E_z = -\frac{\partial \varphi}{\partial z}.$$

Подамо це до системи (рис. 2.60), врахувавши, що $\frac{\partial \varphi}{\partial z} = 0$

при $z = 0$.

Необхідно зазначити, що особливістю систем комп'ютерної математики є та обставина, що необов'язково визначені функції

подавати аналітично аби над ними проводити подальші математичні операції, наприклад, диференціювання або інтегрування. Так для нашого прикладу після останньої дії диференціювання потенціалу (рис. 2.60) функції проекції вектора напруженості $E_x(x, y)$ і $E_y(x, y)$ є вже обчисленими.



The screenshot shows a software interface with a toolbar at the top. The main area contains the following mathematical expressions:

$$\phi(x, y) = \frac{q}{4\pi\epsilon_0 L} \ln \left[\frac{[(a+L-y) + \sqrt{(a+L-y)^2 + x^2}]}{[(a+L-x) + \sqrt{(a+L-x)^2 + y^2}]} \right]$$

$$E_x(x, y) = -\frac{d}{dx} \phi(x, y) \quad E_y(x, y) = -\frac{d}{dy} \phi(x, y)$$

Рисунок 2.60

Перед інтегруванням диференціального рівняння силової лінії насамперед необхідно визначитися з крайовими або початковими умовами. Ці умови можна знайти, проаналізувавши залежність вектора напруженості на поверхні додатно зарядженого провідника $\vec{E}(r_0, y)$ (рис. 2.61).

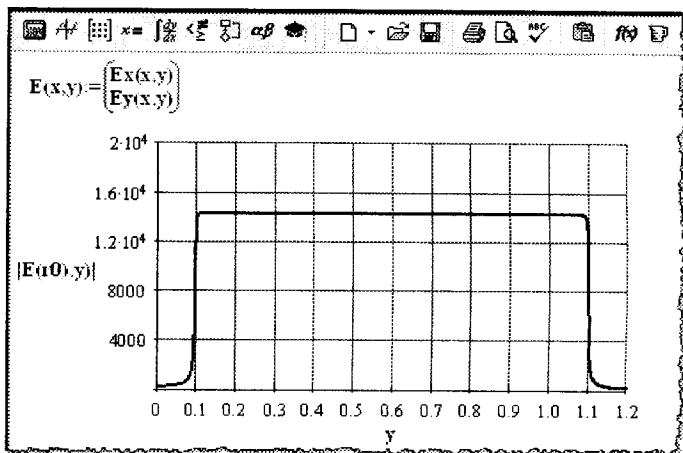


Рисунок 2.61

Як видно з рисунка вздовж додатно зарядженого провідника на його поверхні модуль вектора напруженості електричного поля залишається сталим. А отже, сталим залишається і сам вектор, враховуючи, що силові лінії з поверхні провідника виходять перпендикулярно.

Тоді виконання умови сталості елементарного потоку між будь-якими двома сусідніми силовими лініями можна забезпечити умовою сталості відстані між цими лініями для всіх точок $x = \pm r_0$.

Оскільки обчислювальний блок *Given – Odesolve* дозволяє розв'язувати системи диференціальних рівнянь, проведемо розрахунок силової лінії в параметричних координатах $x(t)$, $y(t)$, скориставшись (2.112) та розв'язавши систему рівнянь.

На рисунку 2.62 наведений програмний блок розв'язування цієї частини задачі.

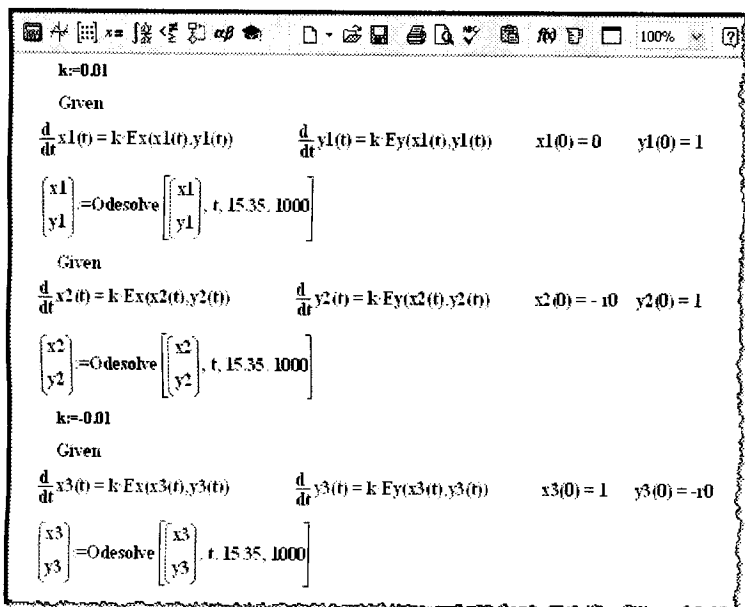


Рисунок 2.62

Результати розрахунку подамо графічно (рис. 2.63).

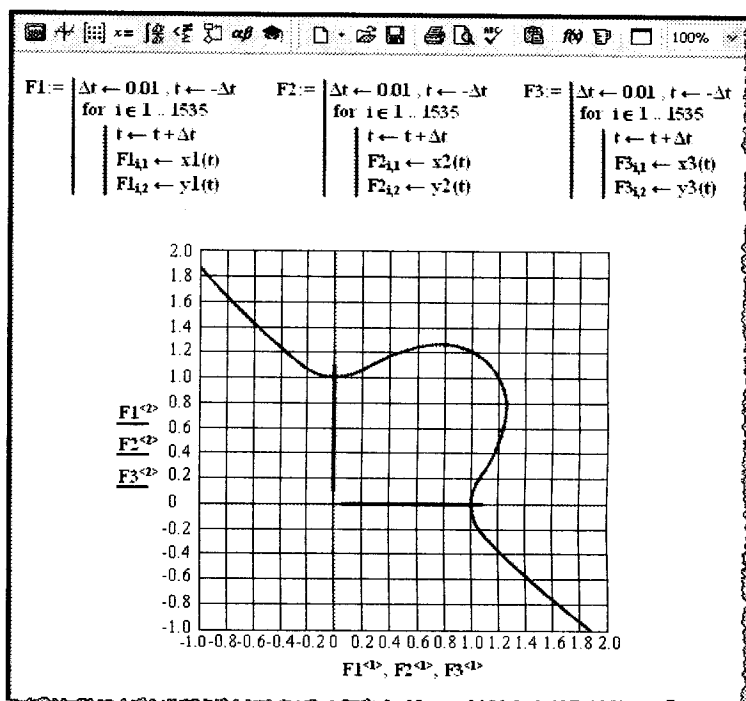


Рисунок 2.63

Розгорнута сукупність силових ліній, побудованих за даною методикою, наведена на рис. 2.48.

Для побудови еквіпотенціальних ліній необхідно розв'язати диференціальне рівняння (2.109) за деяких додаткових умов. Як вже було сказано, такими додатковими умовами має бути сталість різниці потенціалів між двома сусідніми еквіпотенціальними лініями.

Оскільки лінія нульового потенціалу проходить через початок координат під кутом 45° до осей, то всі інші еквіпотенціальні

лінії мають перетинати або відрізок $[0; a]$ осі ординат з одного боку, або відрізок $[0; a]$ осі абсцис з іншого (див. рис. 2.48).

Розглянемо, наприклад, вісь ординат. Визначимо координати y_k перетину еквіпотенціальних ліній осі ординат за умови, що різниця потенціалів між двома будь-якими сусідніми еквіпотенціальними лініями буде сталою і дорівнюватиме, наприклад, $\Delta\phi = 10$ В. Для цього необхідно розв'язати рівняння

$$\varphi(r_0, y) - k\Delta\phi = 0,$$

де k – номер еквіпотенціальної лінії, починаючи з лінії нульового потенціалу.

Математична система Matcad має декілька вбудованих функцій розв'язування нелінійних, наприклад, як в нашому випадку, трансцендентних рівнянь. Skorистаємось функцією $root(F, x)$. Ця функція із заданою точністю ітераційним шляхом повертає значення змінної x , за якої вираз F дорівнює нулю.

На рис. 2.64 наведено фрагмент програми, який і визначає шукані координати y_k .

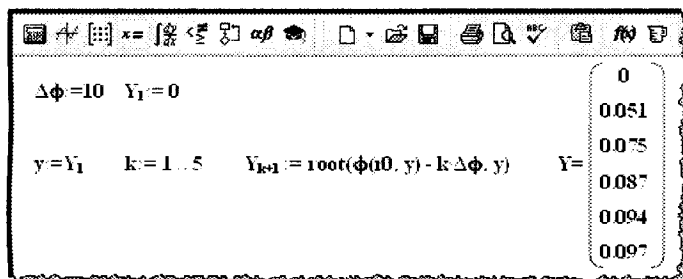


Рисунок 2.64

Отже, для розрахунку та побудови еквіпотенціальної лінії, яка, наприклад, має початкову умову $y_{екв}(0) = 0,051$ за наведеною вище (приклад 2.28) методикою розв'яжемо диференціальне рівняння (2.109)

$$\frac{dy_{екв}}{dx} = -\frac{E_x(x, y_{екв}(x))}{E_y(x, y_{екв}(x))}$$

Результат розрахунку подамо графічно (рис. 2.65).

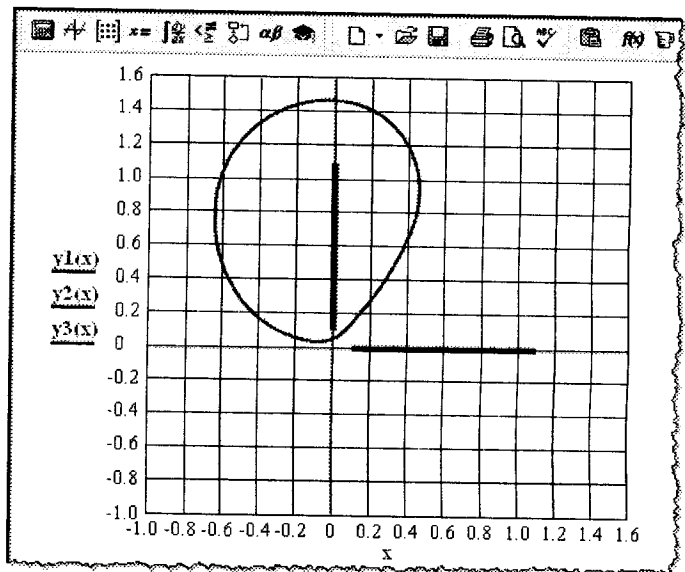


Рисунок 2.65

Вбудовані графічні функції програмного середовища Mathcad та форматування їх графіків створюють можливості швидкої візуалізації дослідження скалярної функції потенціалу $\varphi(x, y, z)$ електричного поля. Так, скориставшись вбудованою графічною функцією *CreateMesh* та подавши результат розрахунку як *Контурний графік (Contour Plot)*, можна швидко побудувати заздалегідь задану сукупність екіпотенціальних ліній (ліній рівня) з однаковою різницею потенціалів між ними. Потенціали цих ліній можна змінювати, змінюючи під час форматування кількість зображуваних ліній.

На рисунку 2.66 наведені окремі результати роботи цієї функції за різного форматування графіків.

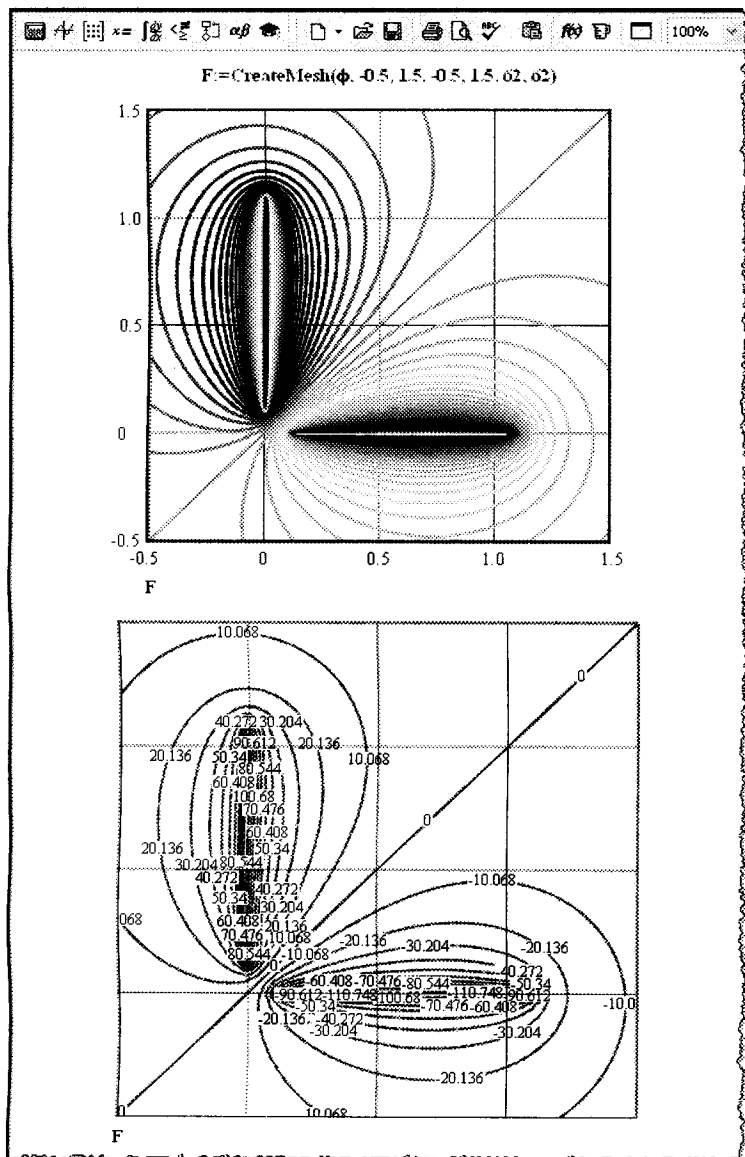


Рисунок 2.66

Графік розподілу потенціалу електричного поля $\varphi(x, y, z)$ в околі полеутворювальної системи можна подати і тривимірно (рис. 2.67).

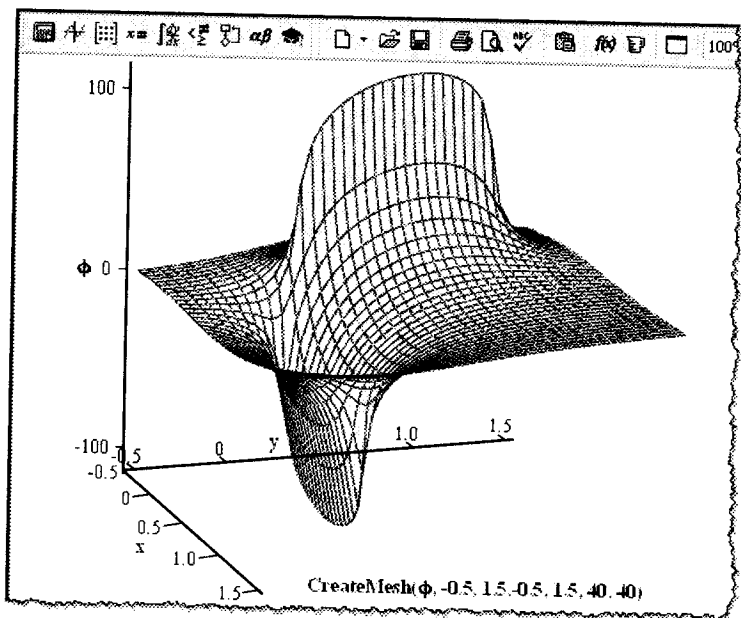


Рисунок 2.67

2.9.3 Приклади розрахунку напруженості та потенціалу електричного поля

Приклад 2.30

В математичному середовищі Mathcad провести розрахунок електричного поля рівномірно зарядженого кругового конуса з об'ємною густиною заряду $\rho_0 = 3 \cdot 10^{-4}$ Кл/м³, розташованого як показано на рис. 2.68.

Визначити значення вектора напруженості $\vec{E}(x, y, z)$ в шести точках тривимірного простору з координатами $O(0, 0, 0)$,

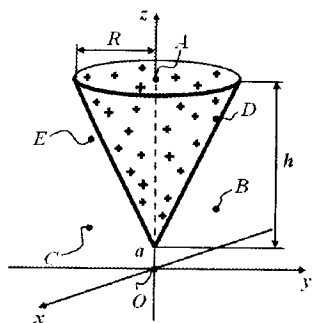


Рисунок 2.68

$$A(0,0,a+h),$$

$$B\left(-\frac{R}{\sqrt{2}},-\frac{R}{\sqrt{2}},\frac{a+h}{4}\right),$$

$$C\left(\frac{R}{\sqrt{2}},-\frac{R}{\sqrt{2}},\frac{a+h}{4}\right),$$

$$D\left(-\frac{R}{\sqrt{2}},-\frac{R}{\sqrt{2}},\frac{3(a+h)}{4}\right),$$

$$E\left(\frac{R}{\sqrt{2}},-\frac{R}{\sqrt{2}},\frac{3(a+h)}{4}\right),$$

де $h = 21$ см – висота конуса, $R = 10$ см – радіус його основи, $a = 3$ см – відстань від вершини конуса до точки початку координат. Діелектрична проникність конуса збігається з діелектричною проникністю навколишнього середовища $\epsilon_a = \epsilon_0$.

Розв'язання. Нехай маємо довільну точку в просторі M з координатами $\vec{r}(x,y,z)$. Відповідно до (1.8) напруженість електричного поля в цій точці можна визначити за формулою

$$\vec{E}(x,y,z) = \frac{1}{4\pi\epsilon_a} \int \frac{\rho dV}{r_2^3} \vec{r}_2,$$

де \vec{r}_2 – вектор, спрямований від точок, які займає конус з поточними координатами $\vec{r}_1(x_1,y_1,z_1)$, до точки M (рис. 2.69).

Очевидно, що

$$\vec{r}_2 = \vec{r}(x,y,z) - \vec{r}_1(x_1,y_1,z_1).$$

Це перше. Друге – зробимо заміну об'ємного інтеграла на потрійний

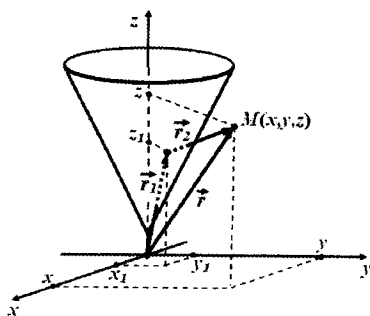


Рисунок 2.69

$$\int_V \frac{\rho}{r_2^3} \vec{r}_2 = \int_a^{a+h} \int_{f_{1y}(z_1)}^{f_{2y}(z_1)} \int_{f_{1x}(y_1, z_1)}^{f_{2x}(y_1, z_1)} \frac{\rho_0 \vec{r}_2}{r_2^3} dx_1 dy_1 dz_1,$$

де

$$f_{1x}(y_1, z_1) = -\sqrt{r(z_1)^2 - y_1^2},$$

$$f_{2x}(y_1, z_1) = \sqrt{r(z_1)^2 - y_1^2}$$

– межі інтегрування за координатою x_1 ;

$$f_{1y}(z_1) = -r(z_1),$$

$$f_{2y}(z_1) = r(z_1)$$

– межі інтегрування за координатою y_1 .

Для конуса функціональна залежність радіуса $r(z_1)$ є лінійною.

З відношення $\frac{r(z_1)}{z_1 - a} = \frac{R}{h}$ випливає, що $r(z_1) = \frac{R}{h}(z_1 - a)$.

Тоді напруженість електричного поля $\vec{E}(x, y, z)$ в будь-якій точці простору (враховуючи і внутрішні точки конуса) можна розрахувати за формулою

$$\vec{E}(x, y, z) = \frac{1}{4\pi\epsilon_a} \times \left(\int_a^{a+h} \int_{-\frac{R}{h}(z_1-a)}^{\frac{R}{h}(z_1-a)} \int_{-\sqrt{\frac{R^2}{h^2}(z_1-a)^2 - y_1^2}}^{\sqrt{\frac{R^2}{h^2}(z_1-a)^2 - y_1^2}} \frac{\rho_0 (\vec{r}(x, y, z) - \vec{r}_1(x_1, y_1, z_1))}{|\vec{r}(x, y, z) - \vec{r}_1(x_1, y_1, z_1)|^3} dx_1 dy_1 dz_1 \right).$$

Цю формулу і покладемо в основу програми розрахунку за-
собами системи комп'ютерної математики Mathcad.

Mathcad має доволі потужні можливості як символьного, так і чисельного інтегрування. Крім звичайних інтегралів програмна система здатна розраховувати подвійні та потрійні інтеграли. При цьому підінтегральними функціями можуть бути як скалярні функції, так і вектори. На рисунку 2.70 наведено програмний код, в якому на підставі вище доведених співвідношень сформовані

Mathcad - [Russian] [31]

File Edit View Insert Format Tools Symbolics Window Help

$r(x,y,z) = \begin{pmatrix} x \\ y \\ z \end{pmatrix} \quad r1(x1,y1,z1) = \begin{pmatrix} x1 \\ y1 \\ z1 \end{pmatrix}$

$$E_x(x,y,z) = \frac{1}{4\pi \cdot \epsilon_0} \int_a^{a+h} \int_{-\frac{R}{h}(z1-a)}^{\frac{R}{h}(z1-a)} \int_{-\sqrt{\frac{R^2}{h^2}(z1-a)^2 - y1^2}}^{\sqrt{\frac{R^2}{h^2}(z1-a)^2 - y1^2}} \left[\frac{\rho_0 \cdot (r(x,y,z) - r1(x1,y1,z1))}{(|r(x,y,z) - r1(x1,y1,z1)|)^3} \right]_0 dx1 dy1 dz1$$

$$E_y(x,y,z) = \frac{1}{4\pi \cdot \epsilon_0} \int_a^{a+h} \int_{-\frac{R}{h}(z1-a)}^{\frac{R}{h}(z1-a)} \int_{-\sqrt{\frac{R^2}{h^2}(z1-a)^2 - y1^2}}^{\sqrt{\frac{R^2}{h^2}(z1-a)^2 - y1^2}} \left[\frac{\rho_0 \cdot (r(x,y,z) - r1(x1,y1,z1))}{(|r(x,y,z) - r1(x1,y1,z1)|)^3} \right]_1 dx1 dy1 dz1$$

$$E_z(x,y,z) = \frac{1}{4\pi \cdot \epsilon_0} \int_a^{a+h} \int_{-\frac{R}{h}(z1-a)}^{\frac{R}{h}(z1-a)} \int_{-\sqrt{\frac{R^2}{h^2}(z1-a)^2 - y1^2}}^{\sqrt{\frac{R^2}{h^2}(z1-a)^2 - y1^2}} \left[\frac{\rho_0 \cdot (r(x,y,z) - r1(x1,y1,z1))}{(|r(x,y,z) - r1(x1,y1,z1)|)^3} \right]_2 dx1 dy1 dz1$$

$E(x,y,z) = \begin{pmatrix} E_x(x,y,z) \\ E_y(x,y,z) \\ E_z(x,y,z) \end{pmatrix} \quad E(0,0,0) = \begin{pmatrix} 0 \\ 0 \\ -1.942 \times 10^5 \end{pmatrix} \quad E(0,0,a+h) = \begin{pmatrix} 0 \\ 0 \\ 8.828 \times 10^5 \end{pmatrix}$

$E\left(\frac{R}{\sqrt{2}}, \frac{R}{\sqrt{2}}, \frac{a+h}{4}\right) = \begin{pmatrix} 1.06 \times 10^5 \\ -1.06 \times 10^5 \\ -1.669 \times 10^5 \end{pmatrix} \quad E\left(\frac{R}{\sqrt{2}}, \frac{R}{\sqrt{2}}, \frac{a+h}{4}\right) = \begin{pmatrix} -1.06 \times 10^5 \\ -1.06 \times 10^5 \\ -1.669 \times 10^5 \end{pmatrix}$

$E\left(\frac{R}{\sqrt{2}}, \frac{R}{\sqrt{2}}, \frac{3(a+h)}{4}\right) = \begin{pmatrix} 3.7 \times 10^5 \\ -3.7 \times 10^5 \\ -1.109 \times 10^5 \end{pmatrix} \quad E\left(\frac{R}{\sqrt{2}}, \frac{R}{\sqrt{2}}, \frac{3(a+h)}{4}\right) = \begin{pmatrix} -3.7 \times 10^5 \\ -3.7 \times 10^5 \\ -1.109 \times 10^5 \end{pmatrix}$

Рисунок 2.70

функції проєкцій вектора напруженості $E_x(x, y, z)$, $E_y(x, y, z)$, $E_z(x, y, z)$, та розраховані їх значення в заданих в умові прикладу точках.

З рисунка видно, що, наприклад, вектор напруженості електричного поля в точці $C\left(\frac{R}{\sqrt{2}}, -\frac{R}{\sqrt{2}}, \frac{a+h}{4}\right)$ за заданих умов буде рівним

$$\vec{E}\left(\frac{R}{\sqrt{2}}, -\frac{R}{\sqrt{2}}, \frac{a+h}{4}\right) = 1,06 \cdot 10^5 \vec{i} - 1,06 \cdot 10^5 \vec{j} - 1,669 \cdot 10^5 \vec{k} \text{ В/м,}$$

а в точці $A(0, 0, a+h)$ –

$$\vec{E}\left(\frac{R}{\sqrt{2}}, -\frac{R}{\sqrt{2}}, \frac{a+h}{4}\right) = 8,828 \cdot 10^5 \vec{k} \text{ В/м.}$$

На додаток проведемо графічне дослідження залежності зміни довжини та напрямку вектора напруженості електричного поля в площині, наприклад, xOz .

Система комп'ютерної математики Mathcad дозволяє безпосередньо сформулювати різновид графіка *Векторне поле* (*Vector Field Plot*) (рис. 2.71), який описує поведінку вектора як функції від двох змінних за допомогою спрямованих стрілок, напрям кожної з яких залежить від співвідношення між проєкціями вектора в тій чи іншій вузловій точці і, отже, збігається з напрямком самого вектора в цій точці, а довжина – від співвідношення між модулем вектора в даній вузловій точці та діагональною відстанню між вузловими точками.

На рисунку (рис. 2.71) наведено фрагмент програми та графік зміни напруженості електричного поля в площині xOz як всередині зарядженого конуса, так і його околі.

Наразі необхідно порушити питання про точність розрахунків, оскільки чисельне інтегрування є завжди наближеним. Точність результату чисельного інтегрування системою Mathcad за одним із чотирьох можливих алгоритмів визначається системною змінною TOL , яка може бути задана або автоматично, або програмно, і завжди здатна забезпечити необхідну допустиму похиб-

ку. Проте не потрібно намагатися надати змінній TOL якнайменшого значення, оскільки це безпосередньо пов'язано із кількістю ітерацій, а значить, і з часом обчислень.

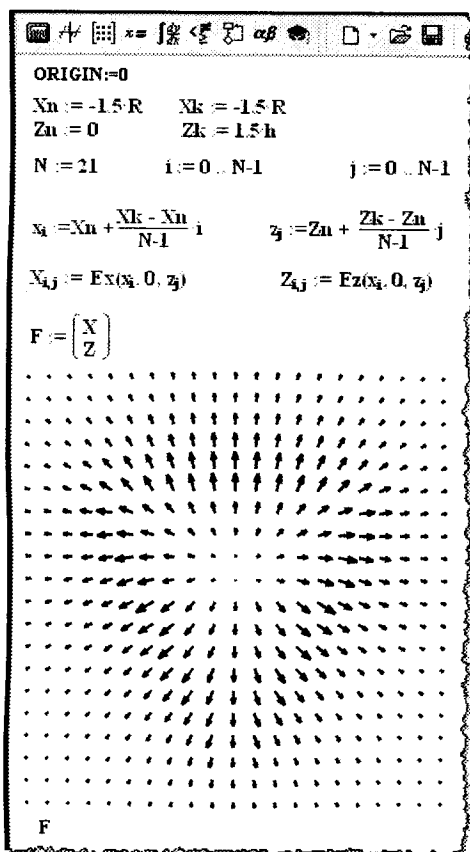


Рисунок 2.71

Приклад 2.31

За умов прикладу 2.30 розрахувати залежність зміни електричного потенціалу $\varphi(x, y, z)$ вздовж осі z , вважаючи, що $\varphi(\infty) = 0$.

Розв'язання. Відповідно до (1.37) потенціал електричного поля в довільній точці простору M з координатами $\vec{r}(x, y, z)$ (рис. 2.69) за умови $\varphi(\infty) = 0$ можна визначити за формулою

$$\varphi(x, y, z) = \frac{1}{4\pi\epsilon_0} \int \frac{\rho dV}{r_2}$$

Після нескладних математичних перетворень (див. приклад 2.30) для функції потенціалу можна записати

$$\varphi(x, y, z) = \frac{1}{4\pi\epsilon_0} \times \int_a^{a+h} \int_{-\frac{R}{h}(z_1-a)}^{\frac{R}{h}(z_1-a)} \int_{-\sqrt{\frac{R^2}{h^2}(z_1-a)^2 - y_1^2}}^{\sqrt{\frac{R^2}{h^2}(z_1-a)^2 - y_1^2}} \frac{\rho_0}{|\vec{r}(x, y, z) - \vec{r}_1(x_1, y_1, z_1)|} dx_1 dy_1 dz_1$$

Сформуємо цю функцію в математичному середовищі Mathcad (рис. 2.72).

The screenshot shows a Mathcad worksheet with the following definitions:

$$\mathbf{r}(x, y, z) := \begin{pmatrix} x \\ y \\ z \end{pmatrix} \quad \mathbf{r}_1(x_1, y_1, z_1) := \begin{pmatrix} x_1 \\ y_1 \\ z_1 \end{pmatrix}$$

$$\Phi(x, y, z) := \frac{1}{4\pi\epsilon_0} \int_a^{a+h} \int_{-\frac{R}{h}(z_1-a)}^{\frac{R}{h}(z_1-a)} \int_{-\sqrt{\frac{R^2}{h^2}(z_1-a)^2 - y_1^2}}^{\sqrt{\frac{R^2}{h^2}(z_1-a)^2 - y_1^2}} \frac{\rho_0}{|\mathbf{r}(x, y, z) - \mathbf{r}_1(x_1, y_1, z_1)|} dx_1 dy_1 dz_1$$

Рисунок 2.72

Функцію потенціалу можна сформулювати і дещо інакше, провівши інтегрування не в координатах прямокутної, а в координатах циліндричної системи координат.

Для цього необхідно вектор $\vec{r}_l(x_l, y_l, z_l) = x_l \vec{i} + y_l \vec{j} + z_l \vec{k}$ подати як $\vec{r}_l(\alpha_l, \rho_l, z_l) = \rho_l \cos \alpha_l \vec{i} + \rho_l \sin \alpha_l \vec{j} + z_l \vec{k}$, а саму функцію потенціалу –

$$\varphi(x, y, z) = \frac{1}{4\pi \epsilon_a} \times \int_a^{a+h} \int_0^{\frac{R(z_l-a)}{h}} \int_0^{2\pi} \frac{\rho_0}{|\vec{r}(x, y, z) - \vec{r}_l(\alpha_l, \rho_l, z_l)|} \rho_l d\alpha_l d\rho_l dz_l.$$

Такий підхід під час аналітичних розрахунків був би доволі слушним, оскільки суттєво їх спростив. Проте необхідно зауважити, що в програмному середовищі Mathcad ці два підходи є рівноцінними і не дають помітної різниці ні в точності розрахунку, ні в витратах часу на це.

Наразі проведемо розрахунок залежності зміни електричного потенціалу $\varphi(x, y, z)$ вздовж осі z .

Результат розрахунку наведемо графічно (рис. 2.73).

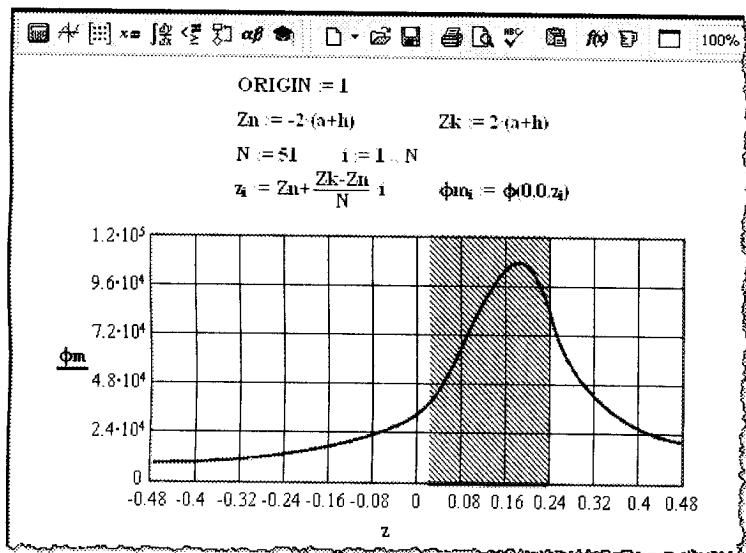


Рисунок 2.73

На цьому рисунку та частина осі z , яка проходить через конус, подається заштрихованою.

Знайдемо координати точки, в якій потенціал електричного поля буде найбільшим.

Для цього скористаємося вбудованою функцією математичного середовища Mathcad $Maximize(f, x_1, x_2 \dots)$, однієї з двох функцій (інша $Minimize(f, x_1, x_2 \dots)$), яка відповідає за пошук екстремумів (відповідно максимумів та мінімумів) функції багатьох змінних за заданих початкових наближень.

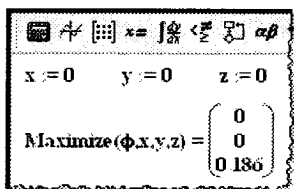


Рисунок 2.74

На рис. 2.74 наведений результат роботи цієї функції, звідки випливає, що найбільшим потенціал буде всередині зарядженого конуса на осі z в точці з координатою $z = 18,6$ см.

Розрахунки показують, що в даній точці потенціальна функція буде дорівнювати $\varphi_{max} = 106,4$ кВ.

З рисунка (рис. 2.75), на якому наведена залежність зміни електричного потенціалу $\varphi(x, y, z)$ в площині xOz , видно, враховуючи симетрію, що означений максимум потенціалу є глобальним.

Необхідно зауважити, що даний результат був очікуваним, оскільки попередній аналіз рисунка 2.71 (див. приклад 2.30) показував, що всередині зарядженого конуса існує симетрична відносно осі z область з майже відсутньою напруженістю поля попри модулі та напрямки векторів напруженості в навколишніх точках, що могло свідчити лише про наявність можливого максимуму функції $\varphi(x, y, z)$ в цій області, оскільки

$$\vec{E} = -grad \varphi = -\frac{\partial \varphi}{\partial x} \vec{i} - \frac{\partial \varphi}{\partial y} \vec{j} - \frac{\partial \varphi}{\partial z} \vec{k}.$$

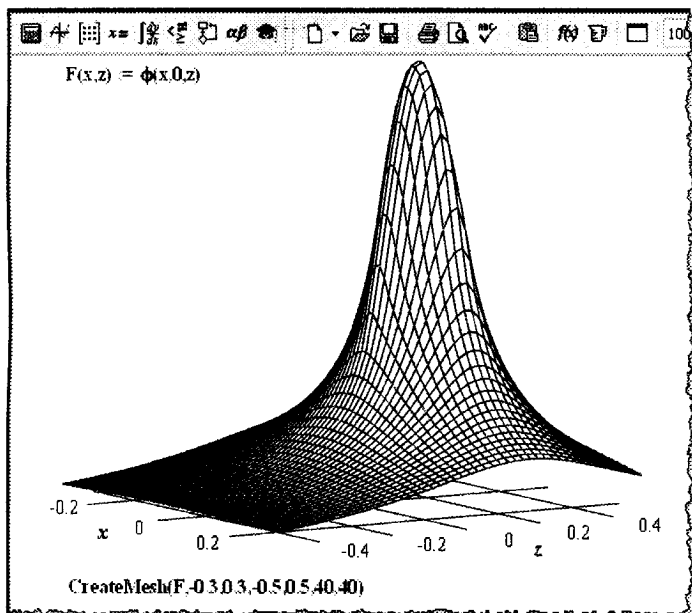


Рисунок 2.75

Розділ 3

ЕЛЕКТРИЧНЕ ПОЛЕ ПОСТІЙНИХ СТРУМІВ В ПРОВІДНОМУ СЕРЕДОВИЩІ

3.1 Електричний струм. Густина електричного струму

Як було показано в попередньому розділі, в провідному тілі, що розміщене в електростатичному полі, під дією сил поля вільні заряди переміщуються до тих пір, поки створене електричне поле всередині провідника не компенсує зовнішнє поле. Після цього рух вільних зарядів відсутній і поле всередині провідника відсутнє. Потенціали всіх точок провідного тіла однакові.

Якщо між двома частинами провідника якимись способом створити і постійно підтримувати різницю потенціалів, то між цими частинами буде неперервний рух зарядів.

Природа носіїв заряду може бути різною.

В провідному середовищі такими носіями можуть бути вільні електрони або іони речовини (додатно і від'ємно заряджені молекули чи атоми в різних розчинах) і в таких випадках впорядкований рух електричних зарядів називають *електричним струмом провідності*. Коли електричні заряди переносяться зарядженими частинками, що рухаються у непровідному середовищі або у вільному просторі (потік електронів у вакуумі), то таке переміщення зарядів називають *струмом переносу*.

Рух зарядів може відбуватися і в діелектрику. Якщо діелектрик розмістити в змінному електричному полі, тобто полі, яке змінюється в часі, то в діелектрику змінюється напрямок поляризації і виникає струм, який називають *струмом зміщення*.

В цьому розділі розглядається тільки поле постійного струму провідності.

Наявність будь-якого виду струму можна виявити за такими явищами:

- теплова дія струму (провідники, по яких протікає струм, нагріваються);
- магнітна дія (струм, який протікає, викликає появу магнітного поля);
- хімічна дія (в процесі проходження електричного струму через деякі розчини відбувається їхнє розкладання на складові частини).

Електричний струм є величиною скалярною, але в залежності від напрямку вектора напруженості електричного поля заряджені частинки можуть переміщуватись в різних напрямках.

Прийнято вважати *позитивним напрямком* струму напрямком руху його позитивно заряджених частинок. Для кількісного оцінювання струму вводять поняття *величини струму* або *сили струму*.

Величиною струму (силою струму) називають кількість зарядів, які проходять через поперечний переріз провідника за одиницю часу

$$i = \frac{dq}{dt} \quad (3.1)$$

Одиницею вимірювання електричного струму є *ампер*, А.

Струм, значення і напрямок якого не змінюється в часі, називається *постійним* і частіше всього позначається великою літерою *I*. Постійний струм, що протікає через різні перерізи одного провідника, має одне і теж саме значення, тому що в протилежному випадку в окремих місцях провідника мало би місце неперервне зростання накопичення зарядів і зростання потенціалу в цих місцях до нескінченності, що явно неможливо.

Під час протікання будь-яких струмів, в тому числі і постійних, виникає магнітне поле, але в зв'язку з тим, що ці поля також незмінні в часі, то вони ніяк не впливають на електричне поле і тому можна вивчати рух зарядів в провіднику не враховуючи дії магнітних полів.

Електричний струм є інтегральною характеристикою руху зарядів, який характеризує цей рух по всій площі поперечного перерізу провідника. В деяких випадках заряджені частинки пе-

реміщуються нерівномірно по перерізу провідника і тому зручніше користуватися поняттям *густина струму*, яке характеризує рух зарядів через нескінченно малу площинку перерізу провідника.

Густина струму є відношення величини струму (di), який протікає через елементарну поверхню (dS), що перпендикулярно направлена рухові зарядів, до величини цієї поверхні

$$\delta = \frac{di}{dS}. \quad (3.2)$$

Густина струму – величина векторна, що збігається за напрямком з напрямком руху позитивних зарядів. Одиницею вимірювання густини струму є *ампер на квадратний метр*, A/m^2 . Густина струму є диференціальною характеристикою упорядкованого руху зарядів.

Якщо вектор $\vec{\delta}$ складає з нормаллю до поверхні кут β (рис. 3.1), то електричний струм di через елементарну поверхню dS визначається

$$di = \delta \, dS \cos \beta = \vec{\delta} \, d\vec{S}.$$

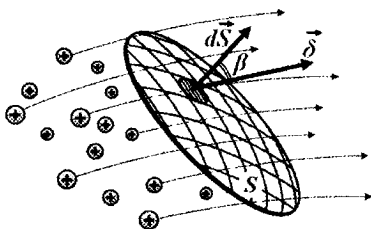


Рисунок 3.1

Струм, який протікає через всю поверхню кінцевих розмірів S , дорівнює

$$i = \int_S \vec{\delta} \, d\vec{S}. \quad (3.3)$$

Іншими словами, електричний струм можна розглядати як потік вектора густини струму через деяку поверхню.

3.2 Закон Ома в диференціальній формі

Встановимо зв'язок між густиною струму $\vec{\delta}$ і напруженістю поля \vec{E} , під дією якої рухаються заряджені частинки.

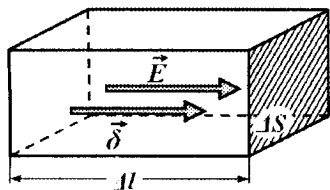


Рисунок 3.2

Для цієї мети виділимо в провіднику невеликий паралелепіпед об'ємом ΔV (рис. 3.2). Довжина ребра паралелепіпеда Δl , площа поперечного перерізу ΔS . Розташуємо цей об'єм так, щоб напруженість в ньому була направлена паралельно ребру Δl .

Напрямок вектора густини струму збігається з напрямком вектора напруженості, і відповідно, нормально до поперечного перерізу.

В зв'язку з тим, що об'єм малий, можна вважати, що в межах цього елементарного об'єму як напруженість \vec{E} , так і густина струму $\vec{\delta}$ не залежать від просторових координат (тобто в межах ΔV мають постійні значення).

Струм, який проходить крізь поверхню ΔS , визначається

$$I = \int_S \vec{\delta} d\vec{S} = \delta \Delta S.$$

Оскільки розглядається постійний струм, то для його позначення використана велика літера I .

Напруга між кінцями паралелепіпеда дорівнює

$$U = \int_l \vec{E} d\vec{l} = E \Delta l.$$

Постійна напруга і струм, як відомо, визначаються за законом Ома

$$U = IR,$$

де $R = \frac{\Delta l}{\gamma \Delta S}$ – опір паралелепіпеда електричному струму, γ – провідність середовища, одиниця вимірювання *сіменс на метр*, См/м.

Підставимо значення U, I, R в (3.1) і отримаємо

$$E \Delta l = \delta \Delta S \frac{\Delta l}{\gamma \Delta S},$$

звідки

$$\delta = \gamma E. \quad (3.4)$$

У векторній формі

$$\vec{\delta} = \gamma \vec{E}. \quad (3.5)$$

Співвідношення (3.5) називають *диференціальною формою закону Ома*.

На відміну від електростатичного поля потенціали точок в провідному середовищі при проходженні через нього електричного струму не дорівнюють один одному (наприклад, точки 1 і 2 на рис. 3.3), тому на поверхні провідника, по якій протікає струм, напруженість поля не перпендикулярна до цієї поверхні.

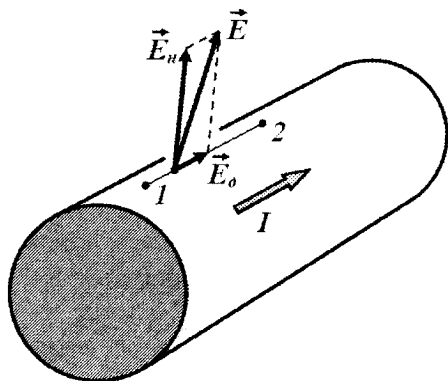


Рисунок 3.3

Вона має як нормальну складову E_n , так і дотичну E_o , під дією якої і переміщуються заряди (рис. 3.3). Для розв'язування

практичних задач, які пов'язані з визначенням параметрів поля зовні провідників, величиною E_0 нехтують, тому що вона в багато разів менша нормальної складової E_n .

3.3 Напруженість сторонніх сил. Електрорушійна сила

Як було показано раніше, для тривалого протікання струму в провіднику необхідно на його кінцях підтримувати постійно різницю потенціалів.

Розглянемо процеси протікання струму у провіднику, кінці якого закінчуються електродами A і B (рис. 3.4).

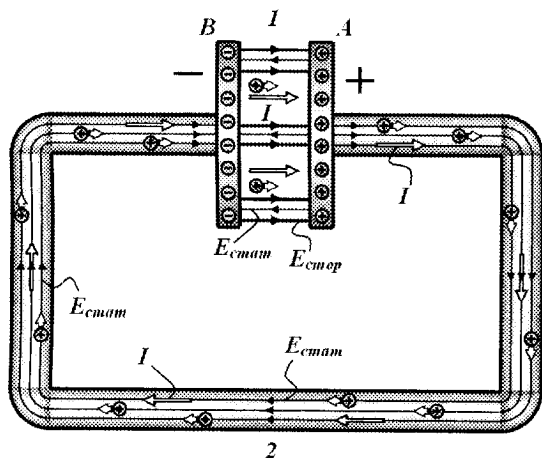


Рисунок 3.4

З даного рисунку видно, що протікання струму від електрода A до електрода B зумовлене постійним переміщенням по провіднику позитивних зарядів від A до B . При цьому по всій довжині провідника, при наявності зарядів на електродах, існує електричне поле, напруженість якого називають *електростатичною напруженістю* і позначають $E_{стат}$. Електростатична напру-

женість має місце і між електродами A і B , яка направлена від позитивно зарядженого електрода до негативно зарядженого (рис. 3.4).

Для тривалого протікання електричного струму необхідно постійно переміщувати позитивні заряди від електрода B до електрода A проти дії сил електростатичного поля. Таке переміщення може здійснювати тільки зовнішні (сторонні) сили, що створюють поле з *напруженістю сторонніх сил* $E_{стор}$, яка має бути більшою за величиною ніж $E_{стат}$, і направлена від електрода B до електрода A . Ці зовнішні сили повинні також компенсувати витрати енергії, що виникають під час протікання струму через провідник.

Такими сторонніми силами можуть бути джерела енергії, які перетворюють різні види енергії (механічну, хімічну, теплову та ін.) в електричну.

Відмітимо, що рух зарядів (електричний струм) відбувається як в провіднику (від A до B), так і всередині джерела (від B до A), що характеризує неперервність електричного струму.

В джерелі електричної енергії існує електричне поле з результируючою напруженістю

$$\vec{E} = \vec{E}_{стор} + \vec{E}_{стат}. \quad (3.6)$$

Лінійний інтеграл від сторонньої напруженості поля, взятий всередині джерела (від B до A), називається *електро-рушійною силою* (с.р.с) джерела

$$e = \int_B^A \vec{E}_{стор} d\vec{l}. \quad (3.7)$$

Візьмемо лінійний інтеграл від результируючої напруженості поля вздовж замкненого контуру $A2B1A$

$$\oint_I \vec{E} d\vec{l} = \oint_I (\vec{E}_{стор} + \vec{E}_{стат}) d\vec{l}.$$

В зв'язку з тим, що стороння напруга діє тільки на ділянці $B1A$, то

$$\oint \vec{E} d\vec{l} = \int_B^A \vec{E}_{\text{стор}} d\vec{l} + \oint \vec{E}_{\text{смам}} d\vec{l}.$$

Перший інтеграл згідно з (3.7) є електрорушійною силою, а другий інтеграл, як показано в п. 1.5, завжди дорівнює нулю, тому

$$\oint \vec{E} d\vec{l} = e. \quad (3.8)$$

Вираз (3.8) показує, що електричне поле сторонніх сил не є потенціальним і що умова $\oint \vec{E} d\vec{l} = 0$ виконується тільки в області простору за межами джерел енергії.

Лінійний інтеграл напруженості результуючого поля на будь-якій ділянці називається напругою цієї ділянки

$$U_{1,2} = \int_1^2 \vec{E} d\vec{l}. \quad (3.9)$$

В електростатичному полі лінійний інтеграл від напруженості поля на будь-якій ділянці являє собою різницю потенціалів початкової і кінцевої точок цієї ділянки

$$\varphi_1 - \varphi_2 = \int_1^2 \vec{E}_{\text{смам}} d\vec{l}. \quad (3.10)$$

Встановимо зв'язок між е.р.с, напругою і різницею потенціалів. Візьмемо лінійний інтеграл від результуючої напруженості поля на шляху BIA , що має ділянку зі сторонньою напруженістю

$$\int_B^A \vec{E} d\vec{l} = \int_B^A \vec{E}_{\text{смам}} d\vec{l} + \int_B^A \vec{E}_{\text{стор}} d\vec{l}. \quad (3.11)$$

Врахувавши (3.8), (3.9) і (3.10) запишемо

$$U_{BA} = \varphi_B - \varphi_A + e. \quad (3.12)$$

Отриманий вираз показує, що в електричному полі в провідному середовищі на ділянках, які мають сторонню напруженість, напруга і різниця потенціалів не дорівнюють одна одній.

Напруга U_{BA} в (3.12) являє собою спад напруги на внутрішньому опорі джерела ($R_{\text{внутр}}$), тобто

$$U_{BA} = I R_{\text{внутр}}.$$

Неважко побачити, якщо коло (рис. 3.4) розімкнати, то струм в ньому протікати не буде, відповідно не буде переміщення зарядів, напруженості між електродами, стороння і статична, будуть рівні за величиною і протилежні за напрямком, тобто

$$\vec{E}_{\text{стат}} = -\vec{E}_{\text{стор}} \quad (3.12)$$

і, як видно з (3.11) і (3.12) $U_{BA} = 0$, а

$$\varphi_A - \varphi_B = e.$$

На ділянці кола $A2B$ стороння напруженість відсутня і для замкнутого кола

$$U_{A2B} = \varphi_A - \varphi_B.$$

3.4 Закони Кірхгофа в диференціальній формі

Визначимо потік вектора густини струму $\vec{\delta}$ (електричний струм I) через замкнену поверхню S , яка включає в себе декілька відгалужень зі струмами, які сходяться в одному вузлі (рис. 3.5).

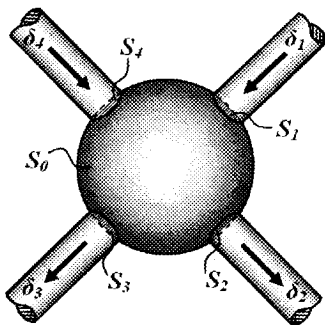


Рисунок 3.5

Як показано раніше, в будь-якому місці кола не можуть постійно накопичуватися заряди при протіканні струму, тому сума вхідних струмів (I_1, I_4) в об'ємі, що обмежений поверхнею S ,

повинна дорівнювати сумі вихідних струмів із даного об'єму (I_2, I_3).

Розіб'ємо всю замкнену поверхню на поверхню S_0 , що не включає в себе поперечний переріз провідників, і на поверхні, які являють собою поперечний переріз провідників S_1, S_2, S_3, S_4

$$S = S_0 + S_1 + S_2 + S_3 + S_4,$$

тоді

$$\oint_S \vec{\delta} d\vec{S} = \int_{S_0} \vec{\delta}_0 d\vec{S} + \int_{S_1} \vec{\delta}_1 d\vec{S} + \int_{S_2} \vec{\delta}_2 d\vec{S} + \int_{S_3} \vec{\delta}_3 d\vec{S} + \int_{S_4} \vec{\delta}_4 d\vec{S},$$

де $\delta_0, \delta_1, \delta_2, \delta_3, \delta_4$ – густина струму у відповідних перерізах.

В зв'язку з тим, що $\delta_0 = 0$ (S_0 – поверхня, що не включає провідники), а

$$\int_{S_1} \vec{\delta}_1 d\vec{S} = -I_1, \int_{S_2} \vec{\delta}_2 d\vec{S} = I_2, \int_{S_3} \vec{\delta}_3 d\vec{S} = I_3, \int_{S_4} \vec{\delta}_4 d\vec{S} = -I_4,$$

то

$$\oint_S \vec{\delta} d\vec{S} = -I_1 + I_2 + I_3 - I_4.$$

Знак мінус біля струмів I_1 і I_4 поставлено тому, що усі вектори $d\vec{S}$ направлені із об'єму (позитивний напрямок), а вектори густини струмів $\vec{\delta}_1$ і $\vec{\delta}_4$ направлені в об'єм, що розглядається.

В зв'язку з тим, що сума вхідних і вихідних струмів повинна бути рівною між собою, то

$$\oint_S \vec{\delta} d\vec{S} = 0. \quad (3.13)$$

Отже, інтеграл від густини струму по замкненій поверхні завжди дорівнює нулю. Рівняння (3.13) виражає перший закон Кірхгофа в інтегральній формі.

Якщо до (3.13) застосувати теорему Остроградського-Гаусса (В-27), то

$$\operatorname{div} \vec{\delta} = 0. \quad (3.14)$$

Останнє співвідношення називають першим законом Кірхгофа в диференціальній формі.

Закон Кірхгофа в диференціальній формі показує, що лінії густини постійного струму завжди замкнені, в них немає початку

і вони ніколи не закінчуються. Дивергенція густини струму завжди дорівнює нулю, що виражає принцип неперервності електричного струму.

Запишемо диференціальну форму закону Ома (3.5) при наявності сторонньої напруги

$$\bar{\delta} = \gamma (\bar{E}_{\text{стор}} + \bar{E}_{\text{стат}})$$

або

$$\frac{\bar{\delta}}{\gamma} = \bar{E}_{\text{стор}} + \bar{E}_{\text{стат}}. \quad (3.15)$$

Рівняння (3.15) називають другим законом Кірхгофа в диференціальній формі.

Візьмемо лінійний інтеграл від обох частин рівняння (3.15) по замкненому контуру електричного кола

$$\oint_l \frac{\bar{\delta}}{\gamma} d\vec{l} = \oint_l \bar{E}_{\text{стор}} d\vec{l} + \oint_l \bar{E}_{\text{стат}} d\vec{l}. \quad (3.16)$$

Перетворимо інтеграл в лівій частині останнього рівняння так. Помножимо і розділимо підінтегральний вираз на площу поперечного перерізу провідника S . При постійному струмі густина струму по всьому перерізу постійна і збігається за напрямком з елементом довжини dl , тому

$$I = \delta S$$

і

$$\oint_l \frac{\delta S dl}{\gamma S} = \oint_l \frac{I dl}{\gamma S} = I R.$$

Якщо в контурі є відгалуження з різними за значенням струмами і опорами, то

$$\oint_l \frac{\bar{\delta} d\vec{l}}{\gamma} = \sum I_k R_k,$$

де $R_k = \frac{l_k}{\gamma S_k}$ – опір окремих ділянок контуру.

В правій частині рівняння (3.16) другий інтеграл дорівнює нулю (замкнений інтеграл береться від напруженості електроста-

тичного поля), а перший інтеграл являє собою суму е.р.с. (3.8), що входять в досліджуваний контур.

Отже,

$$\sum I_k R_k = \sum e_k, \quad (3.17)$$

що відповідає рівнянню, яке отримують для другого закону Кірхгофа.

3.5 Диференціальна форма закону Джоуля-Ленца

Нехай елементарний заряд Δq , який зосереджено в паралелепіпеді (рис. 3.2) рухається під дією сил електричного поля. Сила, яка переміщує заряд, дорівнює $E \Delta q$. Робота, що витрачається для переміщення заряду на відстань Δl

$$\Delta A = E \Delta q \Delta l.$$

Якщо заряд проходить відстань Δl за проміжок часу Δt , то потужність

$$\Delta P = \frac{\Delta A}{\Delta t} = \frac{E \Delta q \Delta l}{\Delta t}.$$

Відношення $\frac{\Delta q}{\Delta t}$ є струм I , що протікає по досліджуваному об'ємі, тому

$$\Delta P = E I \Delta l = E \delta \Delta S \Delta l.$$

В зв'язку з тим, що $\Delta S \Delta l = \Delta V$ є елементом об'єму, то

$$\Delta P = E \delta \Delta V.$$

Звідси потужність, віднесена до одиниці об'єму (питома потужність)

$$P_o = \frac{\Delta P}{\Delta V} = E \delta = \gamma E^2 = \frac{\delta^2}{\gamma}. \quad (3.18)$$

Рівняння (3.18) називають законом Джоуля-Ленца в диференціальній формі.

Потужність, яка поглинається в деякому провіднику з об'ємом V

$$P = \int_V E \delta dV = \int_V \gamma E^2 dV = \int_V \frac{\delta^2}{\gamma} dV. \quad (3.19)$$

Визначимо потужність через інтегральні характеристики (струм, напругу). Для паралелепіпеда (рис. 3.2) напруга між його кінцями $U = E\Delta l$, а струм що в ньому протікає $I = \delta \Delta S$. Замінімо в (3.19) δ і E на струм і напругу

$$P = \int_V \frac{U}{\Delta l} \frac{I}{\Delta S} dV = \frac{UI}{\Delta l \Delta S} \Delta V = UI$$

або

$$P = I^2 R.$$

Останній вираз можна назвати законом Джоуля-Ленца в інтегральній формі.

3.6 Електричне поле в провідному середовищі на межі двох середовищ

На ділянках провідного середовища, де відсутня стороння напруженість, електричне поле потенціальне, тому напруженість поля така ж сама, як і в електростатичному полі і пов'язана з потенціалом таким співвідношенням

$$\vec{E} = - \text{grad } \varphi.$$

Згідно з першим законом Кірхгофа в диференціальній формі (3.14)

$$\text{div } \vec{\delta} = 0.$$

У відповідності з законом Ома

$$\vec{\delta} = \gamma \vec{E}.$$

В однорідному середовищі $\gamma = \text{const}$, тому

$$\text{div } \gamma \vec{E} = \gamma \text{div } \vec{E} = 0, \quad \text{div } \vec{E} = 0.$$

Звідси

$$\text{div}(-\text{grad } \varphi) = 0$$

або

$$\nabla^2 \varphi = 0. \quad (3.20)$$

Отже, електричне поле в провідному середовищі в областях, які не зайняті джерелами, підпорядковані рівнянню Лапласа. Для однозначного розв'язування цього рівняння необхідно використати граничні умови.

Розглянемо межу двох провідних середовищ, провідності яких дорівнюють γ_1 і γ_2 , відповідно. Побудуємо циліндричну поверхню S на межі поділу середовищ так, як показано на рис. 3.6. Через цю замкнену поверхню потік вектора густини струму дорівнює нулю (3.13)

$$\oint_S \vec{\delta} d\vec{S} = 0.$$

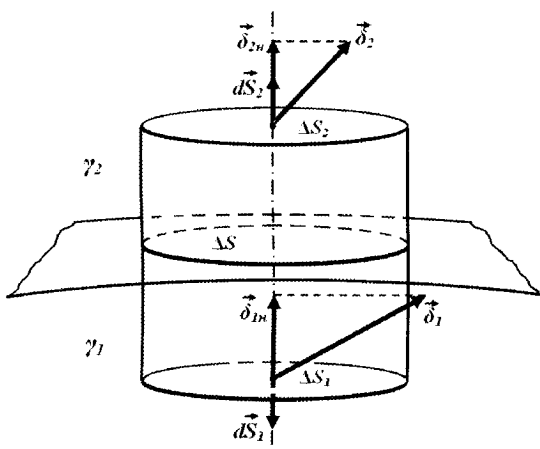


Рисунок 3.6

Всю поверхню циліндра розділимо на три частини – бокову поверхню ΔS_o і дві торцеві поверхні ΔS_1 і ΔS_2 .

В цьому випадку

$$\oint_S \vec{\delta} d\vec{S} = \int_{\Delta S_o} \vec{\delta} d\vec{S} + \int_{\Delta S_1} \vec{\delta}_1 d\vec{S} + \int_{\Delta S_2} \vec{\delta}_2 d\vec{S} = 0.$$

Висоту циліндра спрямуємо до нуля так, щоб площинки $\Delta S_1 = \Delta S_2 = \Delta S$ практично збігалися з граничною поверхнею. В

даному випадку струм через бокову поверхню циліндра ΔS_o стане рівним нулю

$$\int_{\Delta S_o} \vec{\delta} d\vec{S} = 0.$$

Для малих величин площинок ΔS можна вважати, що вектор густини струму у всіх точках площинки має одно і те ж саме значення, тому

$$-\vec{\delta}_1 \Delta \vec{S}_1 + \vec{\delta}_2 \Delta \vec{S}_2 = 0$$

або

$$\delta_{1n} \Delta S = \delta_{2n} \Delta S.$$

Отже,

$$\delta_{1n} = \delta_{2n}. \quad (3.21)$$

Нормальна складова густини струму на межі двох середовищ неперервна.

Для визначення другої граничної умови виділимо на межі поділу плоский контур 1234 у вигляді прямокутника (рис. 3.7) і візьмемо лінійний інтеграл від напруженості поля по цьому контуру.

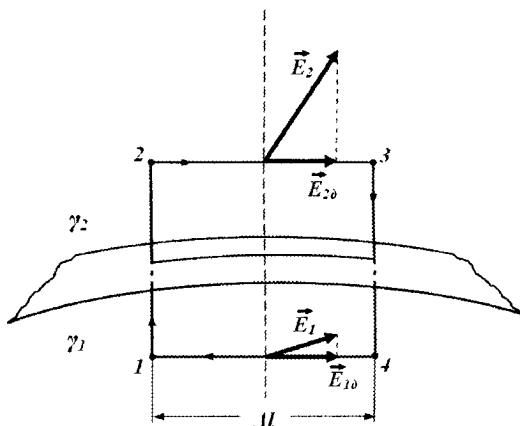


Рисунок 3.7

Якщо відсутня стороння напруга, то

$$\oint \vec{E} d\vec{l} = 0.$$

Сторони прямокутника 1-2 і 3-4 наблизимо до нуля, тоді

$$E_{10} \Delta l = E_{20} \Delta l$$

або

$$E_{10} = E_{20}. \quad (3.22)$$

В областях, які вільні від сторонніх джерел, дотичні складових векторів напруженості електричного поля на межі поділу двох провідних середовищ рівні між собою.

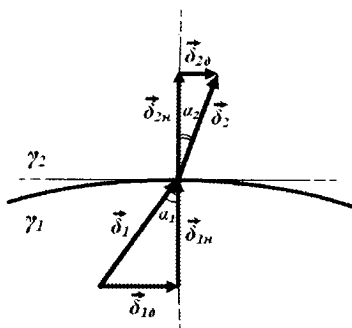


Рисунок 3.8

Не важко показати, що при переході із середовища з однією провідністю в середовище з іншою провідністю вектори густини струму і напруженості змінюють свою величину і напрямок (заломлюються) (рис. 3.8).

З (3.21) випливає, що

$$\delta_1 \cos \alpha_1 = \delta_2 \cos \alpha_2,$$

а з (3.22) –

$$E_1 \sin \alpha_1 = E_2 \sin \alpha_2.$$

Врахувавши те, що

$$\delta_1 = \gamma_1 E_1, \quad \delta_2 = \gamma_2 E_2,$$

отримаємо

$$\frac{\operatorname{tg} \alpha_1}{\operatorname{tg} \alpha_2} = \frac{\gamma_1}{\gamma_2}. \quad (3.23)$$

3.7 Аналогія між електричним полем в провідному середовищі і електростатичним полем

Вище було зазначено, що електростатичні поля в діелектрику і електричні поля постійних струмів в провідному середовищі поза межами джерел енергії є потенціальними. Ця спільна риса має місце і в подібності цілого ряду математичних співвідношень. Порівняльна характеристика математичних співвідно-

шень, що описують електричні і електростатичні поля, наведена в таблиці 3.1.

Таблиця 3.1

Електричне поле в провідному середовищі поза межами сторонніх сил	Електростатичне поле в областях не зайнятих зарядами
$\vec{\delta} = \gamma \vec{E}$	$\vec{D} = \epsilon_a \vec{E}$
$\text{div} \vec{\delta} = 0$	$\text{div} \vec{D} = 0$
$\oint \vec{E} d\vec{l} = 0$	$\oint \vec{E} d\vec{l} = 0$
$\vec{E} = -\text{grad } \varphi$	$\vec{E} = -\text{grad } \varphi$
$E_{10} = E_{20}, \delta_{1n} = \delta_{2n}$	$E_{10} = E_{20}, D_{1n} = D_{2n}$
$\frac{\text{tg } \alpha_1}{\text{tg } \alpha_2} = \frac{\gamma_1}{\gamma_2}$	$\frac{\text{tg } \alpha_1}{\text{tg } \alpha_2} = \frac{\epsilon_{a1}}{\epsilon_{a2}}$
$\nabla^2 \varphi = 0$	$\nabla^2 \varphi = 0$

Порівняння наведених в таблиці співвідношень показує, що система рівнянь електричного поля постійних струмів поза межами дії джерел енергії *подібна* системі рівнянь електростатичного поля за умови відсутності вільних зарядів. Аналогом вектора густини струму ($\vec{\delta}$) в електростатичному полі є вектор зміщення (\vec{D}), аналогом струму (I) є заряд (q). Аналогом провідності середовища (γ) – абсолютна діелектрична проникність (ϵ_a). Аналогічні і граничні умови.

Якщо два поля описуються одним і тим же рівнянням $\nabla^2 \varphi = 0$ і в них тотожно виконуються граничні умови для подібних величин, то при однаковій формі граничних поверхонь на основі теореми єдиності розв'язку можна стверджувати, що сукупність силових і еквіпотенціальних ліній в цих двох полях (картина поля) буде однаковою. Така формальна аналогія двох полів має не тільки теоретичний інтерес, але і велике практичне значення. Наприклад, якщо будь-яке електростатичне поле вже роз-

раховано, то всі відомості про це поле можуть бути перенесені і на геометрично подібне поле в провідному середовищі.

Якщо форма граничних поверхонь складна, то аналітичний розрахунок електростатичного поля часто є дуже трудомісткий. В цьому випадку виконують експериментальне дослідження полів за допомогою моделі, яку реалізовано в провідному середовищі (електролітична ванна, спеціальний папір і ін.).

Аналогія між двома полями часто використовується для визначення провідності між двома електродами. Такий підхід називають *методом електростатичної аналогії*.

Якщо напруга між двома електродами 1 і 2, що розташовані в провідному середовищі, дорівнює U_{12} і між ними протікає струм I , то провідність середовища визначається

$$G = \frac{I}{U_{12}}.$$

В зв'язку з тим, що струм

$$I = \int_S \vec{\delta} d\vec{S} = \gamma \int_S \vec{E} d\vec{S},$$

а напруга

$$U_{12} = \int_1^2 \vec{E} d\vec{l},$$

то

$$G = \frac{\gamma \int_S \vec{E} d\vec{S}}{\int_1^2 \vec{E} d\vec{l}}. \quad (3.24)$$

В електростатичному полі з електродами такої ж форми сміність між електродами, якщо на них розташовані однакові за величиною, але протилежні за знаком заряди q , визначається

$$C = \frac{q}{U_{12}} = \frac{\int_S \vec{D} d\vec{S}}{\int_1^2 \vec{E} d\vec{l}} = \frac{\epsilon_a \int_S \vec{E} d\vec{S}}{\int_1^2 \vec{E} d\vec{l}}. \quad (3.25)$$

Інтегрування в (3.25) виконується в тих же границях, що і в (3.24). Якщо поділити (3.25) на (3.24), то після скорочень отримаємо

$$\frac{C}{G} = \frac{\varepsilon_a}{\gamma}. \quad (3.26)$$

Останнє співвідношення дозволяє за відомою залежністю для ємності між двома будь-якими тілами отримати вираз для провідності або здійснити обернену операцію.

Наприклад, ємність двопровідної лінії (2.33) на одиницю довжини лінії

$$C_o = \frac{\pi \varepsilon_a}{\ln \frac{d}{R}}, \quad (3.27)$$

де d – відстань між осями провідників;

R – радіус провідника.

Для того, щоб отримати вираз для визначення провідності між двома провідниками лінії, яка знаходиться в недосконалому діелектрику, що має певну провідність γ , необхідно згідно з (3.26) зробити заміну в (3.27) ε_a на γ

$$G_o = \frac{\pi \gamma}{\ln \frac{d}{R}}. \quad (3.28)$$

Відмітимо, що аналогія розглянутих полів відноситься тільки до форми рівнянь, що описують ці поля. Вона не стосується характеру процесів, які там протікають.

Принципова відмінність цих полів полягає в тому, що вони пов'язані з якісно різними формами руху матерії. Тоді коли вектор електричного зміщення \vec{D} характеризує процеси в полі *нерухомих* зарядів, його аналог в провідному середовищі – вектор густини струму $\vec{\delta}$ – є характеристикою *руху* заряджених частинок речовини. Електричне поле постійних струмів завжди існує разом з магнітним полем і сумісно з ним приймає участь в процесі переносу енергії від джерела до споживача. В самому провідному середовищі енергія електромагнітного поля безперервно перетворюється

рюється в теплову енергію. В електростатичному полі енергія накопичується і зберігається.

3.8 Приклади розрахунку електричних полів в провідному середовищі

Приклад 3.1

В провідному середовищі з провідністю $\gamma = 10^{-4}$ См/м потенціал поля змінюється за таким законом

$$\varphi = k_1 x^2 - k_1 y^2 + k_2,$$

де x і y – координати прямокутної системи координат;

$k_1 = 1$ В/м², $k_2 = 2$ В – числові коефіцієнти (рис. 3.9).

Знайти закономірність зміни густини струму в залежності від координат і визначити силу струму, що протікає через квадратну площину зі стороною $b = 50$ см, яка розташована паралельно площині zOy і знаходиться на відстані $a = 10$ см від неї.

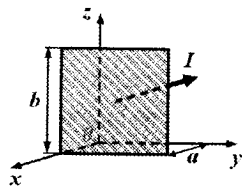


Рисунок 3.9

Р о з в ' я з а н н я . В областях без сторонньої напруженості $\vec{E} = -grad \varphi$. В прямокутній системі координат напруженість поля визначається

$$\vec{E} = -\frac{\partial \varphi}{\partial x} \vec{i} - \frac{\partial \varphi}{\partial y} \vec{j} - \frac{\partial \varphi}{\partial z} \vec{k} = -2k_1 x \vec{i} + 2k_1 \vec{j}$$

і має складові по осі x $E_x = -2k_1 x$ та по осі y $E_y = 2k_1$.

Вектор густини струму

$$\vec{\delta} = \gamma \vec{E} = -2k_1 \gamma x \vec{i} + 2k_1 \gamma \vec{j}$$

також має складові тільки по осі x $\delta_x = -2k_1 \gamma x$ і по осі y $\delta_y = 2k_1 \gamma$.

В зв'язку з тим, що площинка через яку необхідно розрахувати величину струму, що протікає, паралельна площині zOy , то

через неї проходить тільки складова вектора густини δ_x . Ця складова не залежить ні від координати y , ні від координати z . Тому вона постійна для усіх точок площинки і її величина визначається при $x = a$

$$\delta_x = -2k_1 \gamma a.$$

Значення струму визначається як добуток складової δ_x на розмір площини b^2

$$I = \delta_x b^2 = -2 \cdot 1 \cdot 10^{-4} \cdot 0,1 \cdot 0,5^2 = -0,5 \cdot 10^{-5} \text{ А.}$$

Знак мінус вказує на те, що струм протікає в напрямку, протилежному від напрямку осі x (вектора \vec{i}).

Приклад 3.2

В коаксіальному кабелі (рис. 3.10) діелектрик між внутрішнім проводом і оболонкою має провідність $\gamma = 5 \cdot 10^{-6} \text{ См/м}$. Радіус внутрішнього провідника $R_1 = 10 \text{ мм}$, радіус оболонки $R_2 = 40 \text{ мм}$. Напряга між провідниками кабелю $U = 5000 \text{ В}$. Визначити провідність ізоляції кабелю на одиницю його довжини, струм витікання і потужність теплових втрат.

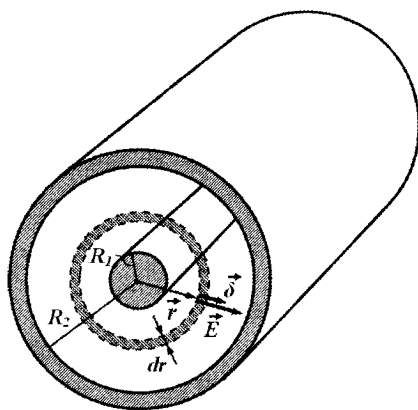


Рисунок 3.10

Розв'язання. Прийнемо потенціал зовнішньої оболонки рівним нулю, тоді вектор напруженості електричного поля \vec{E} і вектор густини струму $\vec{\delta} = \gamma \vec{E}$ направлені по радіусу від внутрішнього провідника до оболонки. Обведемо внутрішній провідник кабелю циліндричною поверхнею S радіусом r і довжиною l .

Струм, що протікає через цю поверхню визначається

$$I = \int_S \vec{\delta} d\vec{S}.$$

В зв'язку з тим, що вектори $\vec{\delta}$ і \vec{S} збігаються за напрямком і в силу симетрії величина густини струму на поверхні S всюди однакова, то можна записати

$$I = \int_S \delta dS = \delta 2\pi r l = 2\pi r l \gamma E.$$

Звідки

$$E = \frac{I}{2\pi \gamma l r}.$$

Напруга між провідниками кабелю визначається

$$U = \int_{R_1}^{R_2} \vec{E} d\vec{r} = \frac{I}{2\pi \gamma l} \ln \frac{R_2}{R_1}.$$

Провідність ізоляції всього кабелю становить

$$G = \frac{I}{U} = \frac{2\pi \gamma l}{\ln \frac{R_2}{R_1}}.$$

Провідність ізоляції одиниці довжини кабелю

$$G_o = \frac{G}{l} = \frac{2\pi \gamma}{\ln \frac{R_2}{R_1}} = \frac{2\pi \cdot 5 \cdot 10^{-6}}{\ln \frac{40}{10}} = 2,27 \cdot 10^{-5} \text{ См/м.}$$

Струм витікання на одиницю довжини кабелю

$$I_o = U G_o = 5000 \cdot 2,27 \cdot 10^{-5} = 0,114 \text{ А/м.}$$

Потужність теплових втрат в ізоляції всього кабелю (3.19)

$$P = \int_V \gamma E^2 dV.$$

За елемент об'єму вибираємо величину $dV = 2\pi l r dr$.

В цьому випадку

$$P = \int_{R_1}^{R_2} \gamma \left(\frac{I}{2\pi \gamma l r} \right)^2 2\pi r l dr = \frac{I_o^2 l}{2\pi \gamma} \ln \frac{R_2}{R_1}.$$

Потужність теплових втрат ізоляції в одиниці довжини кабелю

$$P_o = \frac{I_o^2}{2\pi \gamma} \ln \frac{R_2}{R_1} = \frac{(0,114)^2}{2\pi \cdot 5 \cdot 10^{-6}} \ln \frac{40}{10} = 570 \text{ Вт/м.}$$

Цю потужність можна знайти для даного випадку і простіше. На постійному струмі

$$P_o = U I_o = 5000 \cdot 0,114 = 570 \text{ Вт/м.}$$

Приклад 3.3

Півсферичний заземлювач радіусом $a = 1$ м розміщено в землі на рівні з її поверхнею (рис. 3.11). Відомий струм $I = 500$ А, що протікає через заземлювач. Визначити опір заземлення і напругу між точками 1 і 2 на поверхні землі (крокову напругу $U_{ш}$). Провідність землі $\gamma = 10^{-2}$ См/м, $r_1 = 5$ м, $r_2 = 5,75$ м.

Розв'язання.

Припустимо, що струм I повертається до джерела по землі по другому електроду, який знаходиться достатньо далеко від першого.

Для цього припущення можна вважати, що струм розтікається

від заземлювача у всі сторони рівномірно, тому густина струму для всіх точок півсфери радіусом r однакова і дорівнює

$$\delta = \frac{I}{2\pi r^2}.$$

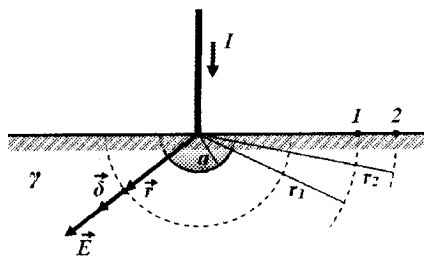


Рисунок 3.11

Напруженість поля в точках цієї півсфери знаходимо за законом Ома в диференціальній формі

$$E = \frac{\delta}{\gamma} = \frac{I}{2\pi\gamma r^2}.$$

Вектори \vec{E} і $\vec{\delta}$ направлені по радіусу (рис. 3.11).

Якщо прийняти потенціал точки, що знаходиться в нескінченності φ_∞ , рівним нулю, то потенціал на поверхні заземлювача визначається

$$\varphi_a = \int_a^\infty \vec{E} d\vec{r} = \int_a^\infty \frac{I}{2\pi\gamma r^2} dr = \frac{I}{2\pi\gamma a}.$$

Напруга

$$U = \varphi_a - \varphi_\infty = \frac{I}{2\pi\gamma a}$$

називається *напругою розтікання*.

Опір заземлення становить

$$R_z = \frac{U}{I} = \frac{1}{2\pi\gamma a}.$$

Крокова напруга визначається

$$U_k = \varphi_1 - \varphi_2 = \int_1^2 \vec{E} d\vec{r} = \frac{I}{2\pi\gamma} \left(\frac{1}{r_1} - \frac{1}{r_2} \right).$$

Підставивши числові значення отримаємо

$$R_z = \frac{1}{2\pi \cdot 10^{-2} \cdot 1} = 5,9 \text{ Ом.}$$

$$U_w = \frac{500}{2\pi \cdot 10^{-2}} \left(\frac{1}{5} - \frac{1}{5,75} \right) = 207 \text{ В.}$$

Приклад 3.4

Провідник, по якому протікає постійний струм $I = 500$ А, обірвався і упав на землю на дуже велику довжину $L = 300$ м (рис. 3.12).

Визначити крокову напругу, під якою буде знаходитися людина з довжиною кроку $l = 0,65$ м і яка наближається перпен-

дикулярно до провідника. Відстань від провідника до ближчої ноги людини $r_0 = 1$ м. Провідність землі $\gamma = 10^{-2}$ См/м.

Розв'язання. Дана задача розв'язується аналогічно попередній. Густина струму в точках півциліндричної поверхні радіусом r від осі провідника

$$\delta = \frac{I}{\pi r L}.$$

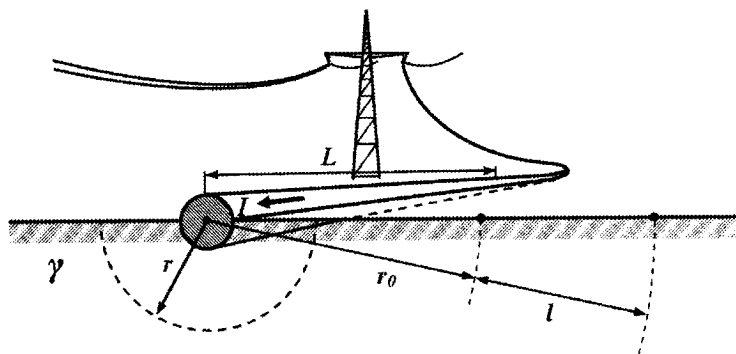


Рисунок 3.12

Напруженість поля в точках цієї поверхні

$$E = \frac{\delta}{\gamma} = \frac{I}{\pi \gamma L r}.$$

Крокова напруга визначається

$$U_k = \int_{r_0}^{r_0+l} E dr = \int_{r_0}^{r_0+l} \frac{I}{\pi \gamma L r} dr = \frac{I}{\pi \gamma L} \ln \frac{r_0+l}{r_0}.$$

Підставивши числові значення, отримаємо

$$U_k = \frac{500}{\pi \cdot 10^{-2} \cdot 300} \ln \frac{1+0,65}{1} = 26,6 \text{ В.}$$

Приклад 3.5

Для прогрівання землі в теплиці проклали в землі двопровідну лінію з неізолюваного проводу радіусом r_0 (рис. 3.13). З одного боку лінії ввімкнено джерело постійної напруги $U = 100$ В. Інший кінець лінії розімкнений. Визначити потужність, яку видає джерело енергії для прогрівання землі, якщо $r_0 = 2$ мм, $d = 20$ см, $h = 20$ см, довжина лінії $l = 10$ м, питома провідність землі $\gamma = 2 \cdot 10^{-2}$ См/м.

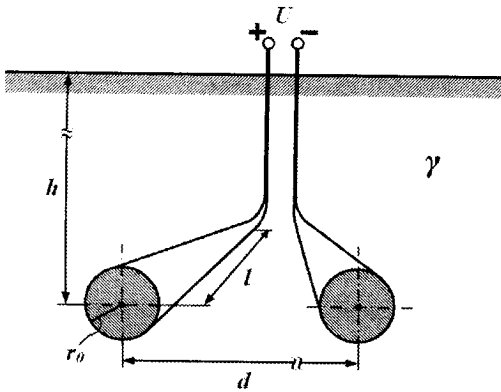


Рисунок 3.14

Р о з в ' я з а н н я. Задачу розв'яжемо, не враховуючи впливу межі земля – повітря.

В цьому випадку зручно застосувати метод електростатичної аналогії (підрозділ 3.7) і для знаходження провідності між проводами на одиницю довжини скористатися співвідношенням (3.28)

$$G_0 = \frac{\pi\gamma}{\ln \frac{d}{r_0}} = \frac{\pi \cdot 2 \cdot 10^{-2}}{\ln \frac{0,2}{2 \cdot 10^{-3}}} = 1,364 \cdot 10^{-2} \text{ См/м.}$$

Провідність витoku вздовж всієї лінії

$$G_l = G_0 l = 0,1364 \text{ См.}$$

Потужність прогрівання землі

$$P_1 = U^2 G_1 = 100^2 \cdot 0,1364 = 1,364 \text{ кВт.}$$

Приклад 3.6

Розв'язати попередню задачу, врахувавши вплив межі поділу земля – повітря.

Розв'язання. Відповідно до методу електростатичної аналогії знайдемо спочатку ємність системи двох проводів, які знаходяться поблизу межі поділу двох середовищ з діелектричними проникностями ϵ_{a1} і ϵ_{a2} (рис 3.14).

Для цього за методом дзеркальних зображень (приклад 2.17) необхідно розв'язати дві задачі:

– одну для однорідного середовища (ϵ_{a1}) з двома парами проводів, що мають заряд q_1 та фіктивний заряд

$$q_2 = \frac{\epsilon_{a1} - \epsilon_{a2}}{\epsilon_{a1} + \epsilon_{a2}} q_1$$

і знаходяться на відстані h від межі поділу;

– іншу для однорідного середовища (ϵ_{a2}) з однією парою проводів із зарядом

$$q_3 = \frac{2\epsilon_{a2}}{\epsilon_{a1} + \epsilon_{a2}} q_1.$$

Відповідно до методу електростатичної аналогії провідність в електричному полі провідного середовища може бути визначена через ємність в електростатичному полі аналогічної системи електродів шляхом формальної заміни у відповідних формулах діелектричної проникності ϵ_a на питому провідність γ .

Оскільки для повітря $\gamma = 0$, що відповідає $\epsilon_{a2} = 0$, то

$$q_2 = q_1,$$

$$q_3 = 0.$$

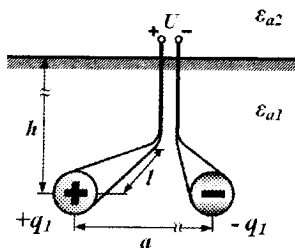


Рисунок 3.14

Отже, дана задача зветься лише до розрахунку ємності в однорідному середовищі (рис. 3.15).

Наразі визначимо потенціальні коефіцієнти (приклад 2.18).

Потенціал на поверхні першого проводу від власної пари заряджених проводів (1 - 2)

$$\varphi_{11} = \frac{q}{2\pi\epsilon_{a1}l} \ln \frac{a-r_0}{r_0},$$

від сусідньої пари (1' - 2')

$$\varphi_{12} = \frac{q}{2\pi\epsilon_{a1}l} \ln \frac{D-r_0}{2h-r_0},$$

$$\text{де } D = \sqrt{(2h)^2 + a^2}.$$

Враховуючи, що

$$a \gg r_0,$$

$$h \gg r_0,$$

$$D \gg r_0,$$

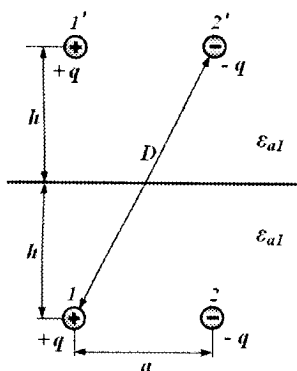


Рисунок 3.15

можна записати

$$\varphi_{11} = \frac{q}{2\pi\epsilon_{a1}l} \ln \frac{a}{r_0},$$

$$\varphi_{12} = \frac{q}{2\pi\epsilon_{a1}l} \ln \frac{D}{2h}.$$

Звідси потенціальні коефіцієнти

$$\alpha_{11} = \alpha_{22} = \frac{l}{2\pi\epsilon_{a1}l} \ln \frac{a}{r_0},$$

$$\alpha_{12} = \frac{l}{2\pi\epsilon_{a1}l} \ln \frac{D}{2h}.$$

Ємність двопровідної лінії на одиницю довжини з врахуванням впливу межі поділу

$$C_0 = \frac{l}{2(\alpha_{11} - \alpha_{12})}$$

або

$$C_0 = \frac{\pi \varepsilon_{\text{sl}}}{\ln \frac{2ah}{Dr_0}}$$

Тоді відповідно за методом електростатичної аналогії провідність між проводами двопровідної лінії на одиницю довжини

$$G_0 = \frac{\pi \gamma}{\ln \frac{2ah}{Dr_0}}$$

Підставивши числові значення, для провідності отримаємо

$$G_0 = \frac{\pi \cdot 2 \cdot 10^{-2}}{\ln \frac{2 \cdot 0,2 \cdot 0,2}{\sqrt{0,2^2 + 0,4^2} \cdot 2 \cdot 10^{-3}}} = 1,4 \cdot 10^{-2} \text{ См/м.}$$

Потужність, яку віддає джерело напруги

$$P_2 = U^2 G_0 I = 1,4 \text{ кВт.}$$

Обчислимо похибку, що з'являється в розрахунках, якщо не враховувати вплив межі поділу земля – повітря

$$\varepsilon = \frac{P_2 - P_1}{P_1} = \frac{1,4 - 1,364}{1,364} = 0,0263.$$

Таким чином, за заданих параметрів відносна похибка розрахунку не перевищує 3%.

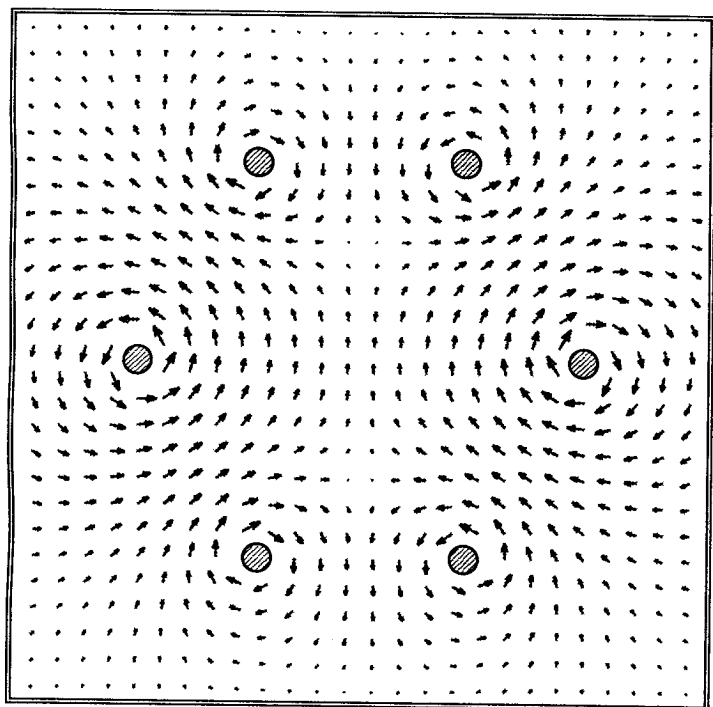
Питання для самоперевірки

1. Які з наведених нижче фізичних величин є скалярними, а які – векторними: струм, потенціал, напруженість електричного поля, напруга, градієнт потенціалу, густина струму?
2. Як можна записати закон Ома в диференціальній формі, якщо відома не питома провідність γ , а питомий опір ρ ?
3. Чому дорівнює дивергенція вектора густини струму всередині провідника зі струмом?
4. Яка особливість електричного поля всередині джерела електричної енергії порівняно з пасивними ділянками електричного кола?

5. Записати другий закон Кірхгофа в диференціальній формі, вважаючи відомим питомий опір ρ , а не питому провідність γ ?
6. Якою залежністю пов'язані між собою електричний струм і густина струму?
7. Вектор напруженості електростатичного поля перпендикулярний до поверхні провідника. Чи виконується дана умова, якщо по провіднику протікає постійний струм? Якщо не виконується, то чому?
8. Чому для довготривалого протікання постійного струму в електричному колі необхідно мати в будь-якому відгалуженні сторонню напруженість?
9. Як створюється стороння напруженість?
10. Яке співвідношення пов'язує між собою сторонню напруженість і електрорушійну силу?
11. В чому полягає принципова різниця між електростатичним полем і полем в провідному середовищі?



ΜΑΤΗΜΑΤΙΚΗ ΠΟΛΕ





Розділ 4

МАГНІТНЕ ПОЛЕ ПОСТІЙНИХ СТРУМІВ

4.1 Закон Біо-Савара

Магнітне поле, як і електричне, є окремим проявом і складовою єдиного електромагнітного поля. Проте у випадках, коли електричне поле не впливає на характеристики магнітного поля, основні закономірності та фізичні процеси в останньому можна розглядати незалежно від електричного поля. Це стає можливим за умови, якщо магнітне поле створене електричними зарядами, що рухаються рівномірно (наприклад, постійним електричним струмом провідності). Незалежно від фізичної природи провідника з електричним струмом, навколо нього завжди створюється магнітне поле. Важливою особливістю, притаманною магнітному полю постійних струмів, як і полю електростатичному, є та обставина, що для його підтримки не витрачається енергія. Енергія ж з зовні потрібна лише для створення магнітного поля.

Магнітне поле постійних струмів є *стаціонарним*, тобто таким, що не змінюється у часі.

Помітити присутність магнітного поля можна таким чином:

- за відхиленням магнітної стрілки;
- за силовою дією на рухомі електричні заряди (провідник зі струмом);
- за наведенням електрорушійної сили в провіднику, що рухається в магнітному полі.

Якщо в магнітному полі з постійною швидкістю v рухається електрично заряджене точкове тіло із зарядом q_0 , то на нього діє сила, що визначається за *законом Лоренца*

$$\vec{F} = q_0 [\vec{v} \vec{B}], \quad (4.1)$$

де \vec{B} – вектор, що характеризує напрям магнітного поля, його інтенсивність та силову дію на рухомі електричні заряди. Називається ця величина *магнітною індукцією*. Одиницею її вимірювання є *тесла*, Тл.

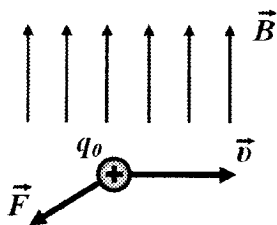


Рисунок 4.1

Векторний добуток векторів \vec{v} і \vec{B} в (4.1) вказує на те, що сила \vec{F} перпендикулярна площині, в якій лежать вектори \vec{v} та \vec{B} . Вона набуває свого максимального значення, якщо вектори \vec{v} і \vec{B} перпендикулярні (рис. 4.1), і дорівнює нулю, якщо ці вектори паралельні між собою.

Застосуємо закон Лоренца до електричного струму I , що проходить по відрітку проводу довжиною dl і площею поперечного перерізу S та знаходиться в магнітному полі з індукцією B (рис. 4.2).

Нехай dq – заряд об'єму відрізка провідника довжиною dl , що рухається вздовж його осі з постійною швидкістю v . Тоді на цей відрізок провідника буде діяти елементарна сила

$$d\vec{F} = dq [\vec{v} \vec{B}].$$

Якщо заряд dq крізь переріз провідника проходить відрізок dl за час dt , то швидкість його руху

$$v = \frac{dl}{dt},$$

а величина струму в провіднику

$$I = \frac{dq}{dt}.$$

Таким чином,

$$dq \vec{v} = dq \frac{d\vec{l}}{dt} = I d\vec{l}$$

або

$$dq \vec{v} = I d\vec{l}.$$

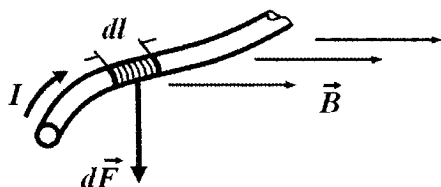


Рисунок 4.2

Тоді

$$d\vec{F} = I \left[d\vec{l} \vec{B} \right] \quad (4.2)$$

або

$$dF = I dl B \sin(\widehat{d\vec{l} \vec{B}}).$$

Вираз (4.2) називають *законом Ампера*.

За допомогою закону Ампера можна знайти величину магнітної індукції через відому силову дію магнітного поля на елемент провідника зі струмом.

Слід зауважити, що закон Ампера не часто використовується для визначення магнітної індукції. Більш важливим в цьому відношенні є визначений дослідним шляхом закон Біо-Савара.

Закон Біо-Савара пов'язує величину магнітної індукції поля зі струмом, що створює це поле. Відповідно до цього закону елементарна величина магнітної індукції

$$d\vec{B} = \frac{\mu_0 I}{4\pi} \frac{[d\vec{l} \vec{r}^0]}{r^2}, \quad (4.3)$$

де I - струм, що проходить по провіднику;

$d\vec{l}$ - елемент довжини провідника;

ка;

r - відстань від елемента довжини провідника dl до точки m , в якій визначається магнітна індукція;

\vec{r}^0 - одиничний вектор відстані, направлений до точки m (рис. 4.3);

μ_0 - коефіцієнт, що характеризує магнітні властивості пустоти. Він називається *магнітною сталюю* і дорівнює

магнітною сталюю і дорівнює

$$\mu_0 = 4\pi \cdot 10^{-7} \text{ Гн/м.}$$

Щоб знайти результуючу магнітну індукцію в точці m , необхідно обчислити інтеграл по всій довжині провідника

$$\vec{B} = \frac{\mu_0}{4\pi} \int_l \frac{I [d\vec{l} \vec{r}^0]}{r^2}. \quad (4.4)$$

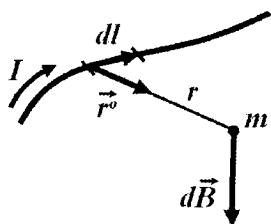


Рисунок 4.3

Слід зауважити, що обчислення такого інтеграла, зазвичай, проводять тільки для простих за формою провідників зі струмом.

Оскільки підінтегральною функцією є векторний добуток векторів $d\vec{l}$ і \vec{r}° , то вектор \vec{B} в точці m має бути перпендикулярним до цих двох векторів. При цьому напрям вектора магнітної індукції визначають за правилом гвинта. Якщо поступальний рух гвинта направити за струмом, то напрям його обертання покаже напрям вектора магнітної індукції.

Лінії в магнітному полі, що утворюються сукупністю точок, в кожній з яких вектор магнітної індукції направлений по дотичній, називаються *магнітними лініями* або ж лініями магнітної індукції.

Неважко помітити, що лінії магнітної індукції навколо прямолінійного провідника зі струмом являють собою кола, які лежать в нормальних до провідника площинах, а їх центри знаходяться на осі проводу (рис. 4.4).

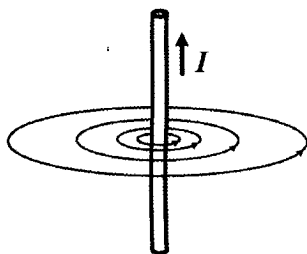


Рисунок 4.4

4.2 Закон повного струму

В багатьох випадках для знаходження магнітної індукції більш зручним є закон повного струму, аніж закон Біо-Савара.

Розглянемо магнітне поле, що створене струмом I , який проходить по замкнутому провіднику (рис. 4.5).

Величина магнітної індукції в точці m від струму I

$$\vec{B} = \frac{\mu_0 I}{4\pi} \oint_{l_1} \frac{[d\vec{l}_1 \vec{r}^{\circ}]}{r^2}. \quad (4.5)$$

Обчислимо інтеграл від магнітної індукції $\oint_{l_2} \vec{B} d\vec{l}_2$ вздовж замкнутого контуру l_2 , що перетинає контур зі струмом l_1 .

Запишемо підінтегральний вираз з врахуванням (4.5)

$$\bar{B}d\bar{l}_2 = \frac{\mu_0 I}{4\pi} \oint_{l_1} \frac{d\bar{l}_2 [d\bar{l}_1 \bar{r}^{\circ}]}{r^2} = \frac{\mu_0 I}{4\pi} \oint_{l_1} \frac{[d\bar{l}_2 d\bar{l}_1]}{r^2} \bar{r}^{\circ}. \quad (4.6)$$

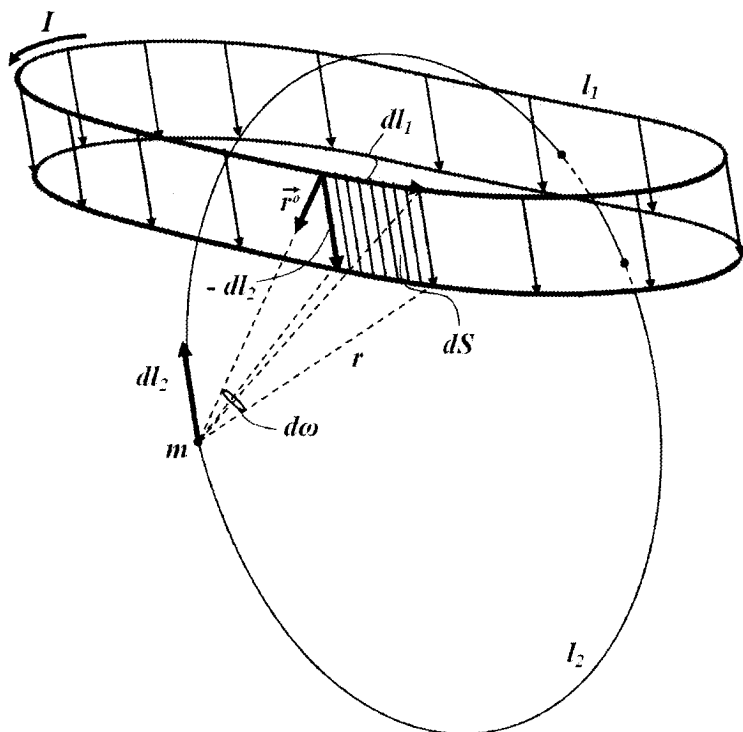


Рисунок 4.5

Переміщення точки спостереження m на відстань $d\bar{l}_2$ відносно нерухомого контуру струму є еквівалентним переміщенню контуру струму в протилежному напрямку, тобто на $-d\bar{l}_2$, відносно нерухомої точки спостереження.

З врахуванням зміни знака при $d\bar{l}_2$ вираз (4.6) можна записати у вигляді

$$\vec{B}d\vec{l}_2 = -\frac{\mu_0 I}{4\pi} \oint_{l_1} \frac{[-d\vec{l}_2 d\vec{l}_1]}{r^2} \vec{r}^\circ.$$

Векторний добуток $[-d\vec{l}_2 d\vec{l}_1] = d\vec{S}$ є площею елементарної поверхні, яку утворює елемент довжини dl_1 при переміщенні його на відстань $-dl_2$. Підінтегральний вираз – це елементарний тілесний кут $d\omega$, з якого видно цю поверхню dS з точки спостереження m (рис. 4.5)

$$d\omega = \frac{d\vec{S} \vec{r}^\circ}{r^2},$$

а тому

$$\vec{B}d\vec{l}_2 = -\frac{\mu_0 I}{4\pi} \oint_{l_1} d\omega.$$

В свою чергу, інтеграл $\oint_{l_1} d\omega$ є елементарним тілесним кутом $d\Omega$, з якого видно елементарну кільцеподібну поверхню, окреслену всім замкненим контуром l_1 при переміщенні його на відстань $-d\vec{l}_2$.

Таким чином,

$$\vec{B}d\vec{l}_2 = -\frac{\mu_0 I}{4\pi} d\Omega. \quad (4.7)$$

Обчислимо інтеграл $\oint_{l_2} \vec{B}d\vec{l}_2$ з врахуванням (4.7). Для цього

проведемо

заміну dl_2 на dl .

Тоді

$$\oint_l \vec{B}d\vec{l} = -\frac{\mu_0 I}{4\pi} \oint_l d\Omega.$$

Подивимося як буде змінюватися тілесний кут Ω при переміщенні точки m вздовж замкненого контуру l , вважаючи цей кут додатним, якщо для спостерігача в точці m струм в контурі l_1 направлений проти годинникової стрілки.

З рис. 4.6 видно, що в початковій точці m_0 тілесний кут Ω_n , з якого видно контур l_1 від'ємний, оскільки струм в контурі для спостерігача в точці m_0 направлений за годинниковою стрілкою ($\Omega_n = -\Omega_0$).

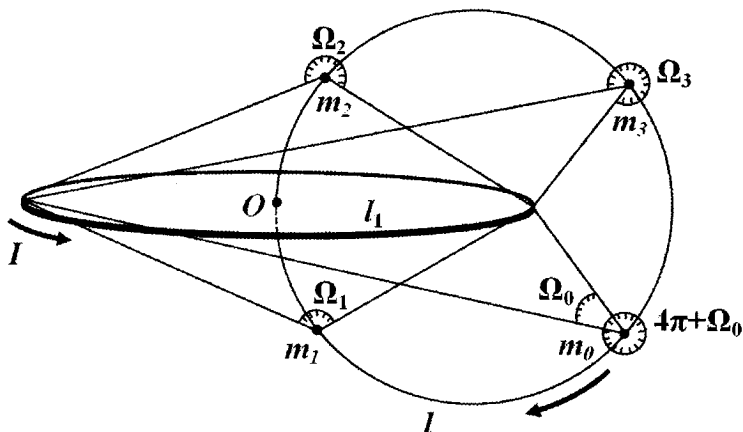


Рисунок 4.6

З переміщенням точки m вздовж контуру l ($m_0, m_1, m_2 \dots$) абсолютне значення тілесного кута весь час збільшується, хоча сам кут при цьому залишається від'ємним. Після повного обходу контуру l та повернення в точку m_0 тілесний кут, маючи від'ємне значення, за модулем збільшиться на 4π , тобто його кінцеве значення буде

$$\Omega_k = -(4\pi + \Omega_0).$$

Таким чином,

$$\oint_l d\Omega = \int_{\Omega_n}^{\Omega_k} d\Omega = -(4\pi + \Omega_0) - (-\Omega_0) = -4\pi$$

i

$$\oint \vec{B} d\vec{l} = \mu_0 I. \quad (4.8)$$

При зміні напрямку обходу контуру інтегрування, знак в правій частині виразу (4.8) зміниться на протилежний. Отже, якщо

шлях інтегрування, що зчеплений з контуром струму, утворює з додатним напрямом струму правогвинтову систему, то струм I

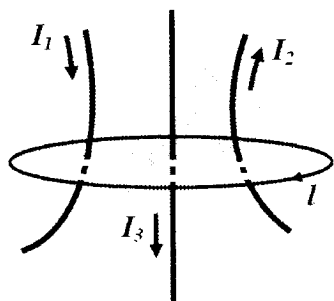


Рисунок 4.7

входить у вираз (4.8) зі знаком плюс, в протилежному випадку – мінус.

Якщо контур інтегрування зчеплений одночасно з кількома струмами (рис. 4.7), то ці струми будуть входити в праву частину виразу з відповідними знаками.

Для випадку, зображеного на рис. 4.7

$$\oint \vec{B} d\vec{l} = \mu_0 (I_1 - I_2 + I_3).$$

Таким чином, узагальнюючи, маємо

$$\oint \vec{B} d\vec{l} = \mu_0 \sum I. \quad (4.9)$$

Лінійний інтеграл від вектора магнітної індукції, обчислений вздовж замкненого контуру, дорівнює добутку магнітної сталої μ_0 на алгебраїчну суму струмів, які перетинають поверхню, що і обмежена цим контуром інтегрування. Вираз (4.9) називають *законом повного струму в інтегральній формі*.

Якщо ж контур інтегрування не зчеплений зі струмом, то

$$\oint \vec{B} d\vec{l} = 0. \quad (4.10)$$

Співвідношення (4.9) вказує на тісний зв'язок між магнітним полем та електричним струмом, оскільки електричний струм завжди оточений магнітним полем.

Закон повного струму зручно використовувати для розрахунку магнітних полів у випадках, коли магнітне поле і розподіл струмів, що створюють його, мають певну симетрію. Для більш загальних задач доцільніше застосовувати закон повного струму в диференціальній формі, коли встановлюється співвідношення між магнітною індукцією та густиною електричного струму в кожній точці поля.

Запишемо суму струмів в (4.9) через густину струмів. Тоді

$$\oint_l \vec{B} d\vec{l} = \mu_0 \int_S \vec{\delta} d\vec{S}. \quad (4.11)$$

Поверхневий інтеграл правої частини виразу поширюється на поверхню, обмежену замкненим контуром l , причому ні на довжину, ні на форму шляху цього контуру не накладається ніяких обмежень. Тому розглянемо невеликий контур (рис. 4.8), вздовж якого визначимо лінійний інтеграл вектора магнітної індукції \vec{B} . За малої площі поверхні ΔS , обмеженої цим контуром, можна вважати, що густина струму $\vec{\delta}$ в межах даної поверхні є незмінною, і тому струм, що пронизує цю поверхню

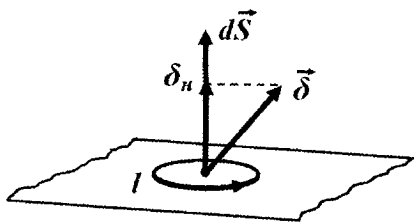


Рисунок 4.8

$$\Delta i = \vec{\delta} \Delta \vec{S} = \delta_n \Delta S,$$

де δ_n – проекція вектора $\vec{\delta}$ на нормаль до площини ΔS .

Таким чином,

$$\oint_l \vec{B} d\vec{l} = \mu_0 \delta_n \Delta S.$$

Розділимо обидві частини рівності на ΔS за умови, що $\Delta S \rightarrow 0$

$$\lim_{\Delta S \rightarrow 0} \frac{\oint_l \vec{B} d\vec{l}}{\Delta S} = \mu_0 \delta_n.$$

Ліва частина рівності в математиці називається проекцією ротора \vec{B} на напрям нормалі до поверхні ΔS , тому

$$\text{rot}_n \vec{B} = \mu_0 \delta_n.$$

Якщо поверхню ΔS зорієнтувати в просторі так, щоб напрям нормалі до неї збігався з напрямом вектора густини струму, то

$$\text{rot } \vec{B} = \mu_0 \vec{\delta}. \quad (4.12)$$

Рівняння (4.12) називають *законом повного струму в диференціальній формі*.

На тих ділянках простору, де густина струму відрізняється від нуля, ротор вектора магнітної індукції також не дорівнює нулю. Це означає, що в цих точках простору має місце прояв вихрового характеру магнітного поля. Лінії вектора магнітної індукції замкнені самі на себе, не маючи ні початку, ні кінця, а площини, в яких лежать ці вихори, перпендикулярні до вектора густини струму.

Вираз (4.12) можна отримати з (4.11), використавши теорему Стокса

$$\oint_l \vec{B} d\vec{l} = \int_S \text{rot} \vec{B} d\vec{S}.$$

4.3 Магнітний потік

Потік вектора магнітної індукції крізь деяку поверхню S називають *магнітним потоком* Φ

$$\Phi = \int_S \vec{B} d\vec{S}. \quad (4.13)$$

Магнітний потік вимірюють у *веберах*, Вб.

З (4.13) випливає, що

$$B = \frac{\partial \Phi}{\partial S} \quad (4.14)$$

і що магнітну індукцію можна вважати *густиною* магнітного потоку.

Оскільки, лінії вектора магнітної індукції є замкненими, як було показано в попередньому параграфі, то магнітний потік крізь замкнену поверхню завжди дорівнює нулю, що підтверджують і численні досліди

$$\oint_S \vec{B} d\vec{S} = 0. \quad (4.15)$$

Застосуємо до останнього виразу теорему Остроградського-Стокса

$$\oint_S \vec{B} d\vec{S} = \int_V \text{div} \vec{B} dV.$$

Ця рівність є дійсною для будь-якого об'єму V , обмеженого поверхнею S , тому

$$\operatorname{div} \vec{B} = 0. \quad (4.16)$$

Формула (4.15) ($\oint_S \vec{B} d\vec{S} = 0$) відображає принцип неперервності магнітного потоку в інтегральній формі, а формула (4.16) ($\operatorname{div} \vec{B} = 0$) – в диференціальній.

Магнітне поле не має ні витоків, ні стоків.

4.4 Намагнічування речовини

До цих пір ми досліджували магнітні поля, що були створені постійними струмами у пустоті.

Проте, якщо в простір, де попередньо збуджено магнітне поле, внести деяке фізичне тіло, то це призведе до зміни в цьому просторі магнітного поля. Ця зміна є наслідком виникнення в речовині тіла під дією зовнішнього магнітного поля певної переважачої орієнтації елементарних внутрішньомолекулярних та внутрішньоатомних електричних струмів, які зазвичай називають *молекулярними струмами*.

За відсутності зовнішнього магнітного поля у вільному для себе стані молекулярні струми всередині речовини орієнтовані хаотично, а створені ними магнітні поля, компенсуючи один одного, зовні ніяк не проявляються. Під дією ж зовнішнього магнітного поля в речовині з'являється узгоджена орієнтація молекулярних струмів і, отже, їх сумарне додаткове магнітне поле, накладаючись на зовнішнє, змінює його.

В деяких речовинах, що називаються *діамагнетиками*, додаткове магнітне поле направлене протилежно зовнішньому і послаблює його. До таких речовин відносять мідь, срібло, ртуть, вісмут, свинець, золото, деякі інші елементи, а також інертні гази, воду, багато органічних та неорганічних сполук.

В деяких інших речовинах (наприклад, алюміній, магній, кальцій, хром, платина, кисень, а значить, і повітря) додаткове магнітне поле, збігаючись за напрямом з зовнішнім полем, підси-

лює його. Такі речовини називають *парамагнетиками*.

І в діамагнітних, і в парамагнітних речовинах додаткові магнітні поля незначні і практично не змінюють зовнішнього магнітного поля.

Є ще один різновид речовин. Їх додаткові магнітні поля, по-перше, збігаються за напрямом з зовнішнім магнітним полем, по-друге, значно його перевищують і, по-третє, не зникають повністю після зникнення зовнішнього поля. Такі речовини, хоча й вони і відносяться до класу парамагнетиків, називають *феромагнетиками*. До складу таких речовин відносять залізо, нікель, кобальт, а також ряд сплавів на їх основі.

Докладне та ґрунтовне пояснення причин такої різної поведінки речовин в зовнішньому магнітному полі можливе тільки за допомогою квантової електродинаміки.

Орієнтація внутрішніх магнітних полів під дією зовнішнього магнітного поля називається *намагнічуванням* речовини.

Розглянемо котушку з струмом I , що має w витків. Всередині цієї котушки нехай знаходиться якесь фізичне тіло (рис. 4.9).

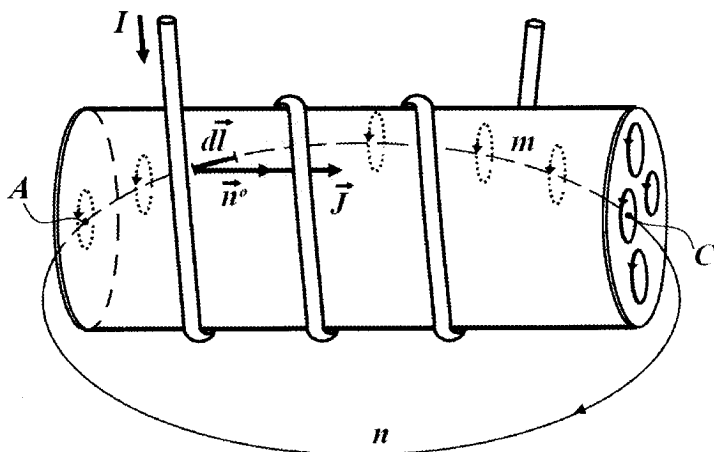


Рисунок 4.9

Складемо лінійний інтеграл для магнітної індукції вздовж

замкненого контуру $AmCnA$, що охоплює всі витки котушки. Як бачимо, частина контуру інтегрування (AmC) розміщена всередині фізичного тіла, а інша частина (CnA) – ззовні. Під дією магнітного поля, збудженого струмом I котушки, молекулярні струми в речовині орієнтуються більш-менш узгоджено. Тому крізь поверхню, обмежену контуром інтегрування, крім струму I , що w разів перетинає цю поверхню, на ділянці AmC проходить ще й сума молекулярних струмів I' .

За законом повного струму

$$\oint \vec{B} d\vec{l} = \mu_0 w I + \mu_0 I'. \quad (4.17)$$

Позначимо суму молекулярних струмів, що приходяться на елементарний відрізок контуру dl , через di' . Таку суму молекулярних струмів одиниці довжини лінії, проведеної через дану точку простору таким чином, щоб ця сума була найбільшою, називають *намагніченістю* речовини і позначають буквою \vec{J} . Якщо, наприклад, сума молекулярних струмів максимальна в напрямі \vec{n}° (рис. 4.9), то

$$\vec{J} = \frac{di'}{dn} \vec{n}^\circ. \quad (4.18)$$

Для довільного напрямку відрізка лінії dl отримуємо

$$\frac{di'}{dl} = J \cos \alpha,$$

де α – кут між напрямом вектора \vec{J} та напрямом дотичної до лінії AmC в даній точці.

Враховуючи сказане, можна записати

$$I' = \int_{AmC} \frac{di'}{dl} dl = \int_{AmC} J \cos \alpha dl = \int_{AmC} \vec{J} d\vec{l}.$$

На ділянці CnA замкненого контуру інтегрування молекулярних струмів немає, тому

$$I' = \int_{AmC} \vec{J} d\vec{l} = \oint_{AmCnA} \vec{J} d\vec{l}. \quad (4.19)$$

Вираз (4.17) перепишемо з врахуванням (4.19)

$$\oint \vec{B} d\vec{l} = \mu_0 w I + \mu_0 \oint \vec{J} d\vec{l}$$

або

$$\oint \left(\frac{\vec{B}}{\mu_0} - \vec{J} \right) d\vec{l} = wI. \quad (4.20)$$

Векторну величину, що знаходиться в дужках під знаком інтеграла в (4.20), позначають буквою \vec{H} і називають *напруженістю магнітного поля*

$$\vec{H} = \frac{\vec{B}}{\mu_0} - \vec{J}.$$

Напруженість магнітного поля, як і намагніченість, вимірюється в *амперах на метр*, А/м.

Таким чином,

$$\vec{B} = \mu_0 (\vec{H} + \vec{J}). \quad (4.21)$$

Закон повного струму в цьому випадку записується в інтегральній формі у вигляді

$$\oint \vec{H} d\vec{l} = wI \quad (4.22)$$

і в диференціальній формі –

$$\text{rot} \vec{H} = \vec{\delta}. \quad (4.23)$$

Вирази (4.22) та (4.23) не залежать від магнітних властивостей середовища, що в багатьох випадках при розрахунках магнітних полів надає перевагу використанню напруженості поля H , ніж магнітної індукції B .

Намагніченість речовини прямо пропорційна напруженості магнітного поля

$$\vec{J} = \kappa \vec{H}. \quad (4.24)$$

Безрозмірний коефіцієнт пропорційності κ називається *магнітною сприйнятливістю* речовини і характеризує її здатність намагнічуватись в зовнішньому магнітному полі. Для діамагнетиків та парамагнетиків цей коефіцієнт за незмінних зовнішніх умов є сталою і досить малою величиною. Крім того для діамагнітних речовин він має ще й від'ємне значення.

Вираз для магнітної індукції (4.21) з урахуванням (4.24) набуває такого вигляду:

$$\vec{B} = \mu_0 \vec{H} (1 + \kappa)$$

або

$$\vec{B} = \mu_a \vec{H}, \quad (4.25)$$

де $\mu_a = \mu_0 (1 + \kappa)$ – абсолютна магнітна проникність речовини, що характеризує його магнітні властивості.

Часто при розрахунках використовують безрозмірну величину – відносну магнітну проникність, що показує: в скільки разів магнітна проникність тієї чи іншої речовини більша за магнітну сталу μ_0 (магнітну проникність пустоти)

$$\mu = \frac{\mu_a}{\mu_0}. \quad (4.26)$$

Для електротехнічних розрахунків відносну магнітну проникність всіх, окрім феромагнітних речовин, зазвичай, вважають рівною одиниці, оскільки, наприклад, для вісмуту (діамагнетик) $\mu = 0,99983$, а для платини (парамагнетик) $\mu = 1,000036$.

Для феромагнітних матеріалів залежність між \vec{J} та \vec{H} і, відповідно, між \vec{B} та \vec{H} є нелінійною і неоднозначною (рис. 4.10), а максимальне значення відносної магнітної проникності може досягати декількох десятків тисяч.

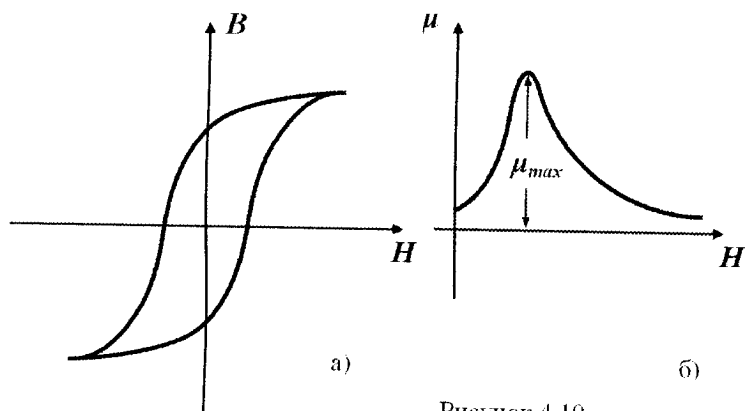


Рисунок 4.10

Ввівши поняття магнітної проникності, закон повного струму для магнітної індукції в будь-якому однорідному середовищі можна записати у вигляді:

$$\oint \vec{B} d\vec{l} = \mu_a \sum I \quad (4.27)$$

для інтегральної форми та

$$\operatorname{rot} \vec{B} = \mu_a \vec{\delta} \quad (4.28)$$

для диференціальної.

4.5 Скалярний і векторний магнітні потенціали

Співвідношення між магнітною індукцією \vec{B} і напруженістю магнітного поля \vec{H} багато в чому подібні співвідношенням між електричним зміщенням \vec{D} та напруженістю електричного поля \vec{E} .

Дійсно, для електричного поля в частинах простору, вільних від електричних зарядів

$$\vec{D} = \varepsilon_a \vec{E}, \quad \oint \vec{D} d\vec{S} = 0, \quad \oint \vec{E} d\vec{l} = 0.$$

Для магнітного ж поля в просторі, де відсутні електричні струми

$$\vec{B} = \mu_a \vec{H}, \quad \oint \vec{B} d\vec{S} = 0, \quad \oint \vec{H} d\vec{l} = 0.$$

Співвідношення $\oint \vec{H} d\vec{l} = 0$ показує, що магнітне поле в тій частині простору, де немає струмів, є полем *потенціальним*. Тому для характеристики такого поля за аналогією з електростатичним полем можна ввести скалярну величину – *магнітний скалярний потенціал* φ_m , який пов'язаний з напруженістю магнітного поля співвідношенням

$$\vec{H} = -\operatorname{grad} \varphi_m. \quad (4.29)$$

Оскільки (4.16)

$$\operatorname{div} \vec{B} = \operatorname{div} \mu_a \vec{H} = 0,$$

то для $\mu_a = \operatorname{const}$

$$\operatorname{div} \vec{H} = 0$$

і з врахуванням (4.29)

$$\operatorname{div} \operatorname{grad} \varphi_M = 0. \quad (4.30)$$

Отриманий вираз можна записати через оператор набла ∇

$$\nabla^2 \varphi_M = 0. \quad (4.31)$$

Таким чином, скалярний потенціал магнітного поля φ_M , про який можна вести мову лише для ділянок простору, де відсутні електричні струми, підпорядковується рівнянню Лапласа.

Різниця магнітних потенціалів між точками A і B , що зображені на рис. 4.11

$$\varphi_{MA} - \varphi_{MB} = \int_A^B \vec{H} d\vec{l}. \quad (4.32)$$

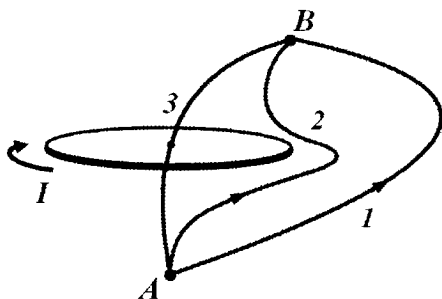


Рисунок 4.11

Одиницею вимірювання скалярного потенціалу є *ампер*.

Різниця магнітних потенціалів між точками A і B , що визначена інтегруванням вздовж лінії AIB , дорівнює різниці потенціалів між цими точками, розрахованої інтегруванням вздовж деякої іншої лінії, наприклад, A_2B , оскільки згідно з законом повного струму

$$\oint_{A_1B_2A} \vec{H} d\vec{l} = \int_{A_1B} \vec{H} d\vec{l} - \int_{A_2B} \vec{H} d\vec{l} = 0.$$

Ситуація змінюється, якщо між двома лініями інтегрування з'являється провідник зі струмом.

Для замкненого контуру $A1B3A$, що охоплює провідник зі струмом

$$\oint_{A1B3A} \vec{H} d\vec{l} = I.$$

Звідки

$$\int_{A1B} \vec{H} d\vec{l} - \int_{A3B} \vec{H} d\vec{l} = I$$

і

$$\int_{A1B} \vec{H} d\vec{l} = \int_{A3B} \vec{H} d\vec{l} + I. \quad (4.33)$$

Якщо контур обійти n разів, то

$$\int_{A1B} \vec{H} d\vec{l} = \int_{A3B} \vec{H} d\vec{l} + nI$$

або

$$\varphi_{mA} - \varphi_{mB} = \int_A^B \vec{H} d\vec{l} + nI. \quad (4.34)$$

З виразу (4.34) випливає, що величина скалярного магнітного потенціалу в певній точці є величиною *неоднозначною*, вона залежить від шляху інтегрування, якщо тільки цей шлях охоплює провідник зі струмом.

В просторі, де густина струму відмінна від нуля (наприклад, всередині провідника), магнітне поле має вихровий характер і тому саме поняття скалярного магнітного потенціалу для даного випадку є неприйнятним.

Дійсно, в області простору, де $\vec{\delta} \neq 0$, відповідно до закону повного струму, $\text{rot } \vec{H} = \vec{\delta}$. Якщо ж підставити замість \vec{H} його значення з (4.29) через скалярний магнітний потенціал φ_m , то отримаємо вираз $\text{rot grad } \varphi_m$, котрий, як відомо з векторної алгебри, тотожно дорівнює нулю.

Таким чином, скалярний потенціал магнітного поля стає в нагоді тільки для розрахунку магнітних полів в тій частині простору де електричні струми відсутні.

Загальні властивості магнітного поля, включаючи і простір, де густина струму не дорівнює нулю і, отже, поле є вихровим,

характеризують через допоміжний вектор \vec{A} – *векторний потенціал* магнітного поля, що є функцією від струму і від координат точок поля.

Векторна просторова похідна від скалярного магнітного потенціалу φ_m ($\text{grad } \varphi_m$), що взята з протилежним знаком, являє собою напруженість магнітного поля (4.29).

Векторний потенціал \vec{A} зв'язують з магнітною індукцією таким чином, щоб векторна просторова похідна від векторного потенціалу \vec{A} ($\text{rot } \vec{A}$) дорівнювала вектору магнітної індукції

$$\vec{B} = \text{rot } \vec{A}. \quad (4.35)$$

Проте вираз (4.35) ще не достатньо повно визначає вектор \vec{A} . Для однозначного його визначення потрібно знати ще і його дивергенцію, значення якої визначимо дещо пізніше.

Відзначимо, що одиницею вимірювання векторного потенціалу є *вебер на метр*, Вб/м, хоча при цьому слід зауважити, що векторний потенціал являє собою лише допоміжну розрахункову величину і ніякого фізичного змісту не має.

Запишемо закон повного струму в диференціальній формі (4.28)

$$\text{rot } \vec{B} = \mu_a \vec{\delta}$$

і замість \vec{B} підставимо його значення через векторний потенціал \vec{A} (4.35)

$$\text{rot rot } \vec{A} = \mu_a \vec{\delta}. \quad (4.36)$$

З векторного аналізу відомо, що

$$\text{rot rot } \vec{A} = \text{grad div } \vec{A} - \nabla^2 \vec{A} = \mu_a \vec{\delta}.$$

Задамо тепер значення дивергенції \vec{A} таким, щоб спростити наведене рівняння. Вочевидь, що необхідно покласти

$$\text{div } \vec{A} = 0. \quad (4.37)$$

За цієї умови отримаємо

$$\nabla^2 \vec{A} = -\mu_a \vec{\delta} \quad (4.38)$$

рівняння Пуассона для векторного магнітного потенціалу. Для точок простору, де $\vec{\delta} = 0$,

$$\nabla^2 \vec{A} = 0 \quad (4.39)$$

маємо рівняння Лапласа.

Вирази (4.35) і (4.37) показують, що лінії векторного потенціалу замкнені самі на себе, не мають ні витоків, ні стоків і скрізь перпендикулярні до ліній магнітної індукції.

Рівняння (4.38) можна замінити системою з трьох рівнянь, кожне з яких пов'язане з проекціями векторів \vec{A} і $\vec{\delta}$ на осі координат. Для прямокутної системи координат ці рівняння мають вигляд:

$$\left. \begin{aligned} \frac{\partial^2 A_x}{\partial x^2} + \frac{\partial^2 A_x}{\partial y^2} + \frac{\partial^2 A_x}{\partial z^2} &= -\mu_a \delta_x \\ \frac{\partial^2 A_y}{\partial x^2} + \frac{\partial^2 A_y}{\partial y^2} + \frac{\partial^2 A_y}{\partial z^2} &= -\mu_a \delta_y \\ \frac{\partial^2 A_z}{\partial x^2} + \frac{\partial^2 A_z}{\partial y^2} + \frac{\partial^2 A_z}{\partial z^2} &= -\mu_a \delta_z \end{aligned} \right\} \quad (4.40)$$

або у векторній формі

$$\frac{\partial^2 \vec{A}}{\partial x^2} + \frac{\partial^2 \vec{A}}{\partial y^2} + \frac{\partial^2 \vec{A}}{\partial z^2} = -\mu_a \vec{\delta}. \quad (4.41)$$

Зіставимо рівняння (4.38) з рівнянням Пуассона для потенціалу φ електростатичного поля (1.44)

$$\nabla^2 \varphi = -\frac{\rho}{\epsilon_a},$$

де ρ – об'ємна густина заряду. Як відомо, частинний розв'язок рівняння Пуассона

$$\varphi = \frac{1}{4\pi\epsilon_a} \int_V \frac{\rho dV}{r}.$$

Тому за аналогією можна записати частинний розв'язок і для векторного потенціалу магнітного поля

$$\vec{A} = \frac{\mu_a}{4\pi} \int_V \frac{\vec{\delta} dV}{r}, \quad (4.42)$$

де r – відстань від елемента об'єму dV з густиною струму δ до точки, в якій визначається векторний потенціал.

Рівняння (4.38) і його розв'язок (4.42) є прийнятними тільки для середовища, де $\mu_a = \text{const}$. Для середовища, що складається з кількох областей з різними магнітними проникностями, необхідно обчислювати векторний потенціал для кожної області окремо з врахуванням при цьому граничних умов.

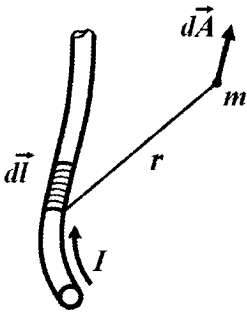


Рисунок 4.12

Якщо магнітне поле створене провідником з площею поперечного перерізу S , радіус якого значно менший за відстань r (рис. 4.12), то вираз (4.42) може бути спрощений. Нехай по провіднику проходить постійний струм I , тоді нескінченно мале значення векторного потенціалу $d\vec{A}$, обумовлене струмом I в елементі довжини dl , можна визначити відповідно до (4.42)

$$d\vec{A} = \frac{\mu_a}{4\pi} \frac{\delta dV}{r} = \frac{\mu_a}{4\pi} \frac{\delta S d\vec{l}}{r}.$$

Для постійного струму I густина струму буде однаковою в межах перерізу і

$$d\vec{A} = \frac{\mu_a}{4\pi} \frac{I d\vec{l}}{r}. \quad (4.43)$$

Як бачимо із співвідношення (4.43), вектор $d\vec{A}$ є паралельним до елемента струму.

Векторний потенціал в точці m від всього контуру зі струмом I

$$\vec{A} = \frac{\mu_a I}{4\pi} \oint \frac{d\vec{l}}{r}. \quad (4.44)$$

На відміну від скалярного магнітного потенціалу φ_m , який може бути визначений тільки для тієї частини простору, яка знаходиться поза джерелами поля (вільна від струмів), векторний потенціал можна визначити та застосовувати для дослідження і характеристики магнітних полів як для простору, де проходять електричні струми, так і за його межами.

Зручним є, наприклад, використання векторного потенціалу для обчислення магнітного потоку Φ .

Так, для знаходження магнітного потоку застосувати вираз (4.13)

$$\Phi = \int_S \vec{B} d\vec{S}$$

можна тільки за умови, коли відоме значення магнітної індукції \vec{B} для кожної точки поверхні S .

Оскільки $\vec{B} = \text{rot}\vec{A}$, то

$$\Phi = \int_S \text{rot}\vec{A} d\vec{S}.$$

На підставі теореми Стокса поверхневий інтеграл може бути зведений до лінійного

$$\int_S \text{rot}\vec{A} d\vec{S} = \oint_l \vec{A} d\vec{l}.$$

Таким чином,

$$\Phi = \oint_l \vec{A} d\vec{l}. \quad (4.45)$$

Останній вираз доводить, що величина магнітного потоку, який проходить через поверхню S , не залежить від її форми, а лише від контуру, що обмежує цю поверхню, і може бути розрахована, якщо тільки буде відоме значення векторного потенціалу \vec{A} вздовж цього контуру.

4.6 Магнітне поле на межі двох середовищ

Для однозначного розв'язування диференціальних рівнянь Пуассона та Лапласа необхідно використати граничні умови.

Розглянемо замкнену циліндричну поверхню S , яка перетинає іншу поверхню – межу поділу двох середовищ з різними магнітними проникностями (рис. 4.13).

Площини $\Delta S_1 = \Delta S_2 = \Delta S$ є доволі малими, а тому припустимо, що вектор \vec{B} в межах цих площин має те саме значення.

Відповідно до принципу неперервності магнітного потоку потік вектора \vec{B} крізь всю замкнену циліндричну поверхню S дорівнює нулю. Поділимо весь магнітний потік на три частини: Φ_1 – потік крізь нижню площину ΔS_1 , Φ_2 – потік крізь верхню площину ΔS_2 та Φ_0 – потік через бічну циліндричну поверхню S_0 . При цьому має виконуватися рівність $\Phi_1 + \Phi_2 + \Phi_0 = 0$.

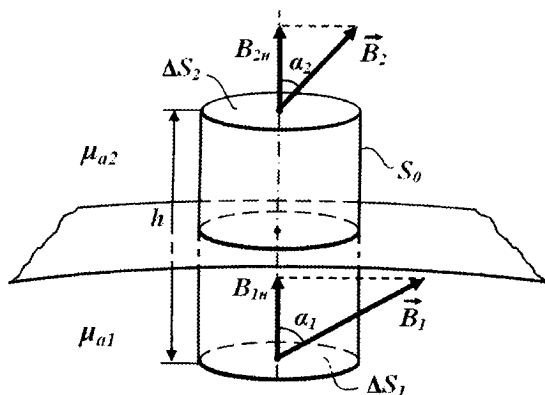


Рисунок 4.13

Оскільки

$$\Phi_1 = \vec{B}_1 \Delta \vec{S}_1 = -B_1 \Delta S \cos \alpha_1,$$

$$\Phi_2 = \vec{B}_2 \Delta \vec{S}_2 = B_2 \Delta S \cos \alpha_2,$$

то

$$-B_1 \Delta S \cos \alpha_1 + B_2 \Delta S \cos \alpha_2 + \Phi_0 = 0$$

або

$$-B_{1n} \Delta S + B_{2n} \Delta S + \Phi_0 = 0.$$

Оберемо висоту циліндра такою, щоб і верхня, і нижня площини практично б збігалися з поверхнею поділу, тобто $h \rightarrow 0$. В цьому випадку потік крізь бічну поверхню S_0 буде рівним нулю і

$$B_{1n} = B_{2n}. \quad (4.46)$$

Оскільки векторний потенціал скрізь перпендикулярний до вектора магнітної індукції, то з (4.46) випливає

$$A_{1\partial} = A_{2\partial}. \quad (4.47)$$

Таким чином, на межі двох середовищ рівними між собою будуть нормальні складові вектора магнітної індукції ($B_{1n} = B_{2n}$) та дотичні складові векторного магнітного потенціалу ($A_{1\partial} = A_{2\partial}$).

Оскільки

$$B = \mu_a H,$$

то

$$\frac{H_{1n}}{H_{2n}} = \frac{\mu_{a2}}{\mu_{a1}}. \quad (4.48)$$

Нормальні складові векторів напруженості магнітного поля на межі двох середовищ обернено пропорційні магнітним проникностям цих середовищ.

Щоб отримати другу граничну умову, перпендикулярно до поверхні поділу проведемо прямокутник (рис. 4.14) зі сторонами, що будуть паралельними до лінії межі поділу. Ширину цього прямокутника позначимо через Δl , а його висоту – через Δh .

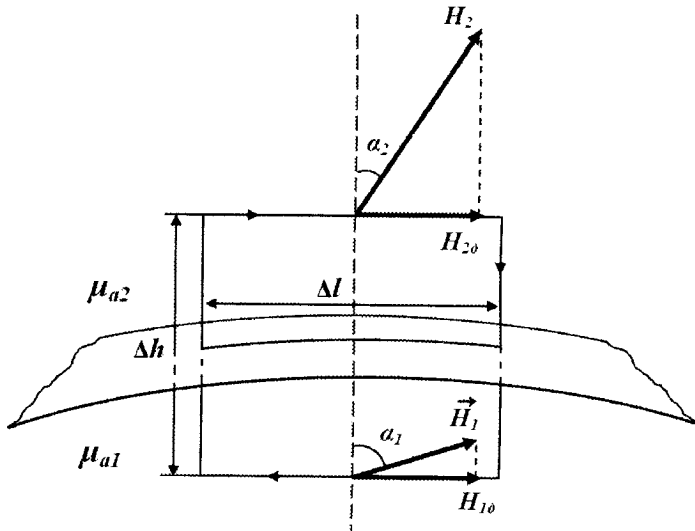


Рисунок 4.14

Обходячи утворений побудованим прямокутником контур за стрілкою годинника, використаємо закон повного струму в інтегральній формі

$$\oint \vec{H} d\vec{l} = \sum I.$$

Якщо довжина сторін прямокутника Δl невелика, то можна вважати величину напруженості H просторово незмінною для всіх точок кожної з його сторін.

Замкнений інтеграл запишемо через суму трьох інтегралів: вздовж верхньої сторони прямокутника, вздовж нижньої сторони, а також вздовж його бічних ділянок, тобто

$$\vec{H}_1 \Delta \vec{l}_1 + \vec{H}_2 \Delta \vec{l}_2 + \int_{l_{\text{бчн}}} \vec{H} d\vec{l} = \sum I$$

або

$$H_1 \Delta l \sin \alpha_1 - H_2 \Delta l \sin \alpha_2 + \int_{l_{\text{бчн}}} \vec{H} d\vec{l} = \sum I.$$

Права частина цього виразу являє собою струм, який проходить через площину ΔS , обмежену прямокутним контуром інтегрування. Якщо обидва середовища мають різні питомі провідності, то можуть бути різними і густини струмів, тому в загальному випадку

$$\sum I = \int_{\Delta S_1} \vec{\delta}_1 d\vec{S} + \int_{\Delta S_2} \vec{\delta}_2 d\vec{S}, \quad (4.49)$$

де ΔS_1 і ΔS_2 – площини в першому та другому середовищах, при цьому

$$\Delta S_1 + \Delta S_2 = \Delta S.$$

Зменшуючи висоту прямокутника так, щоб його сторони Δl нескінченно наблизилися до межі поділу ($\Delta h \rightarrow 0$), отримаємо, що, по-перше, інтеграл вздовж бічних сторін зрівняється з нулем, а, по-друге, і сума струмів в (4.49) також буде дорівнювати нулю, оскільки стануть рівними нулю площі ΔS_1 і ΔS_2 .

Таким чином,

$$H_{10} \Delta l - H_{20} \Delta l = 0$$

або

$$H_{1\partial} = H_{2\partial}. \quad (4.50)$$

На межі поділу двох середовищ рівними між собою будуть дотичні складові векторів напруженості магнітного поля.

Виразивши напруженість поля H через магнітну індукцію, отримаємо

$$\frac{B_{1\partial}}{B_{2\partial}} = \frac{\mu_{a1}}{\mu_{a2}} = \frac{\mu_{a1}\mu_0}{\mu_{a2}\mu_0} = \frac{\mu_1}{\mu_2}. \quad (4.51)$$

Знайдемо співвідношення між кутами α_1 і α_2 , які називають кутом падіння (α_1) та кутом заломлення (α_2).

З рисунків 4.13 і 4.14 видно, що

$$\begin{aligned} \operatorname{tg}\alpha_1 &= \frac{B_{1\partial}}{B_{1n}}, \\ \operatorname{tg}\alpha_2 &= \frac{B_{2\partial}}{B_{2n}}. \end{aligned}$$

Враховуючи (4.51),

$$\operatorname{tg}\alpha_1 = \frac{B_{2\partial} \frac{\mu_1}{\mu_2}}{B_{2n}} = \frac{\mu_1}{\mu_2} \operatorname{tg}\alpha_2$$

або

$$\frac{\operatorname{tg}\alpha_1}{\operatorname{tg}\alpha_2} = \frac{\mu_1}{\mu_2}. \quad (4.52)$$

Як уже зазначалось, для всіх середовищ, крім феромагнітних, магнітні проникності практично не відрізняються від магнітної проникності пустоти ($\mu_1 \approx \mu_2 \approx 1$), тому в розрахунках магнітних полів для цих середовищ вважають, що під час переходу з одного середовища до іншого не змінюються величини та напрямки магнітної індукції і напруженості магнітного поля.

При переході ж магнітного поля з феромагнетика до неферомагнітного середовища ($\mu_1 \gg \mu_2$) для будь-якого, але відмінного від нуля кута α_1 , кут α_2 близький до 0° , тобто напрям вектора магнітної індукції для неферомагнітного середовища майже перпендикулярний до межі поділу.

4.7 Електромагнітна індукція

Явище електромагнітної індукції полягає в тому, що будь-яка зміна магнітного поля супроводжується виникненням електричного поля і навпаки.

Електричне поле, збуджене завдяки електромагнітній індукції, відрізняється від електростатичного поля тим, що останнє обумовлене присутністю нерухомих електричних зарядів і для будь-якої точки простору являє собою поле *потенціальне*. Воно починається позитивними зарядами і закінчується зарядами негативними. Наведене ж електромагнітною індукцією електричне поле є полем *вихровим*.

Розглянемо замкнений контур l , утворений тонким провідником, який розміщений в магнітному полі (рис. 4.15). Крізь поверхню S , обмежену цим контуром, проходить магнітний потік Φ .

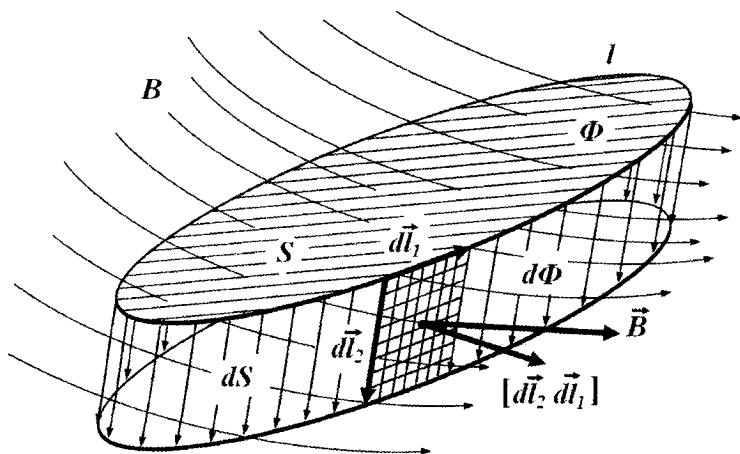


Рисунок 4.15

Припустимо, що даний контур переміщується в магнітному полі за час dt так, що кожний його елемент dl_1 при

цьому проходить шлях dl_2 , після чого контур займає нове положення. Крізь елементарну поверхню $[d\vec{l}_2 d\vec{l}_1]$, утворену елементом dl_1 під час його руху, проходить елементарний магнітний потік, що дорівнює $\vec{B}[d\vec{l}_2 d\vec{l}_1]$.

За правилами векторної алгебри

$$\vec{B}[d\vec{l}_2 d\vec{l}_1] = [\vec{B} d\vec{l}_2] d\vec{l}_1 = -[d\vec{l}_2 \vec{B}] d\vec{l}_1.$$

Магнітний потік $d\Phi$, що проходить крізь всю поверхню dS смуги, утвореної під час руху контуру l , є зміною магнітного потоку Φ через поверхню S при переміщенні цього контуру l .

Отже,

$$d\Phi = -\oint_l [d\vec{l}_2 \vec{B}] d\vec{l}_1. \quad (4.53)$$

Під час руху разом з провідником переміщуються і вільні електрично заряджені частинки, які знаходяться в ньому. На кожну з таких частинок із зарядом q , що рухається в магнітному полі зі швидкістю $v = \frac{dl_2}{dt}$, з боку останнього діє сила Лоренца (4.1) (стороння сила)

$$\vec{F} = q[\vec{v}\vec{B}] = q\left[\frac{d\vec{l}_2}{dt}\vec{B}\right].$$

Якщо цю силу співвіднести до величини заряду q , то отримаємо напруженість електричного поля, що створене сторонніми силами, які рухають провідник.

Таким чином, стороння напруженість

$$\vec{E}_{стор} = \frac{\vec{F}}{q} = \left[\frac{d\vec{l}_2}{dt}\vec{B}\right].$$

Обчислимо інтеграл від сторонньої напруженості поля вздовж замкненого контуру l

$$\oint_l \vec{E}_{стор} d\vec{l}_1 = \oint_l \left[\frac{d\vec{l}_2}{dt}\vec{B}\right] d\vec{l}_1.$$

Оскільки час (dt) не залежить від відстані ($d\vec{l}_1$), то можна записати

$$\oint_l \vec{E}_{\text{стор}} d\vec{l}_1 = \frac{i \oint [d\vec{l}_2 \vec{B}] d\vec{l}_1}{dt}.$$

З врахуванням (4.53)

$$\oint_l \vec{E}_{\text{стор}} d\vec{l} = -\frac{d\Phi}{dt}. \quad (4.54)$$

Під час розгляду електричного поля постійних струмів було визначено, що лінійний інтеграл від напруженості поля вздовж замкненого контуру за умови присутності на одній із ділянок контуру сторонньої напруженості являє собою електрорушійну силу (е.р.с.) e .

Таким чином, у всіх випадках, коли магнітний потік, який проходить крізь поверхню, обмежену деяким контуром, змінюється з часом, в контурі індукується е.р.с., яка дорівнює швидкості зміни магнітного потоку функції, узятій з протилежним знаком

$$e = \oint_l \vec{E} d\vec{l} = -\frac{d\Phi}{dt}. \quad (4.55)$$

Рівняння (4.55) виражає закон електромагнітної індукції.

Напрямок наведеної е.р.с., або ж сторонньої напруженості електричного поля, можна визначити за правилом правої руки, орієнтуючи її таким чином, щоб лінії індукції поля входили в долоню, а відставлений великий палець при цьому збігався з напрямом швидкості руху, тоді чотири інших пальці вкажуть напрям е.р.с.

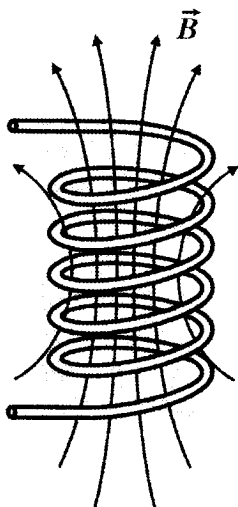
Напрямок е.р.с. в загальному випадку визначається принципом електромагнітної інерції, що був сформульований Ленцем: під час будь-якої зміни магнітного поля в контурі вишикає електрорушійна сила, яка намагається викликати струм, спрямований таким чином, щоб протидіяти зміні магнітного потоку.

Вираз (4.55) отримано з припущення, що контур l рухається в зовнішньому магнітному полі. Проте в цьому контурі буде

наводиться е.р.с. та збуджується електричне поле і за відсутності руху контуру, але за умови зміни в часі магнітного потоку Φ з будь-якої причини.

Сторонню напруженість електричного поля можна виразити через векторний магнітний потенціал. Якщо в виразі (4.55)

замість магнітного потоку підставити з (4.45) його значення через векторний потенціал \vec{A} , то



$$\oint_l \vec{E}_{\text{емп}} d\vec{l} = -\oint_l \frac{d\vec{A}}{dt} d\vec{l}.$$

Оскільки ця рівність є дійсною для будь-яких контурів інтегрування, то

$$\vec{E}_{\text{емп}} = -\frac{d\vec{A}}{dt}. \quad (4.56)$$

Електрорушійна сила визначається з виразу (4.55), якщо контур має всього один виток. В багатьох випадках магнітний потік охоплюється кількома витками одного провідника (рис. 4.16), в кожному з яких наводиться е.р.с., що також може бути розрахована за виразом (4.55).

Рисунок 4.16

Оскільки всі витки з'єднані послідовно, то загальна е.р.с. такого контуру дорівнює сумі е.р.с. окремих витків

$$e = e_1 + e_2 + e_3 + \dots + e_n$$

або

$$e = \frac{d\Phi_1}{dt} + \frac{d\Phi_2}{dt} + \frac{d\Phi_3}{dt} + \dots + \frac{d\Phi_n}{dt} = \frac{d(\Phi_1 + \Phi_2 + \Phi_3 + \dots + \Phi_n)}{dt}.$$

Вираз в дужках позначають буквою Ψ

$$\Psi = \Phi_1 + \Phi_2 + \Phi_3 + \dots + \Phi_n \quad (4.57)$$

і називають *потокозчепленням*.

Потокозчеплення характеризує зчеплення окремих ділянок електричного кола з магнітним потоком.

Одиницею вимірювання потокозчеплення є *вебер*, Вб.

Якщо всі витки електричного кола однакові і пронизуються тим самим магнітним потоком, то

$$\Psi = w\Phi, \quad (4.58)$$

де w – кількість витків.

Електрорушійна сила в загальному випадку

$$e = -\frac{d\Psi}{dt}. \quad (4.59)$$

Необхідно сказати про принципову різницю між магнітним потоком та потокозчепленням. Магнітний потік – фізична величина, яка характеризує магнітне поле незалежно від того чи знаходяться в полі контури, чи ні. Магнітне потокозчеплення ж визначає взаємодію контурів кола з магнітним полем і має сенс, таким чином, тільки за умови наявності реальних фізично існуючих контурів.

Під час опису електростатичного поля в підрозділі 1.5 було показано, що лінійний інтеграл від напруженості поля між двома точками дорівнює різниці потенціалів цих точок або напрузі між цими точками і не залежить від шляху інтегрування, оскільки для потенціального поля завжди дійсним є співвідношення

$$\oint \vec{E} d\vec{l} = 0.$$

В тих ділянках простору, де крім електростатичного поля присутнє ще й змінне магнітне поле, напруга між точками a та b (рис. 4.17) залежить від вибору шляху, вздовж якого визначається лінійний інтеграл від точки a до точки b .

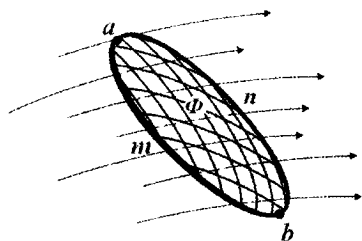


Рисунок 4.17

Для замкненого контуру $ambna$ лінійний інтеграл дорівнює електрорушійній силі,

що індукована в даному контурі змінним магнітним потоком

$$\int_{ambna} \vec{E} d\vec{l} = \int_{amb} \vec{E} d\vec{l} + \int_{bna} \vec{E} d\vec{l} = -\frac{\partial\Phi}{\partial t} = e_{ind},$$

де Φ – магнітний потік, який пронизує поверхню, обмежену контуром $ambna$.

Із останнього виразу випливає, що

$$\int_{amb} \vec{E} d\vec{l} = \int_{anb} \vec{E} d\vec{l} - \frac{\partial \Phi}{\partial t} = \int_{anb} \vec{E} d\vec{l} + e_{ind},$$

тобто напруга між точками a та b залежить від шляху інтегрування. Покази вольтметра в цьому випадку будуть залежати від довжини та розташування проводів, які з'єднують вольтметр з електричним колом, хоча ця залежність стане відчутною лише за дуже сильних магнітних полів або ж за високих частот.

Залежність напруги між двома точками від шляху інтегрування виявляє себе ще й в тих випадках, коли цей шлях інтегрування проходить через області із сторонніми напруженостями іншої природи – хімічної, механічної тощо.

Таким чином, різниця електричних потенціалів двох точок a і b дорівнює лінійному інтегралу напруженості *потенціального* поля (електростатичного поля або ж поля в провідному середовищі в тих областях, де немає сторонніх напруженостей) від точки a до точки b і *не залежить* від шляху інтегрування.

Електрична напруга від точки a до точки b дорівнює лінійному інтегралу напруженості *результуючого* електричного поля *вздовж певного заданого шляху* між цими точками.

Отже, терміни “різниця потенціалів точок a і b ” та “напруга між точками a і b ” є еквівалентними тільки стосовно *потенціальних* полів.

4.8 Індуктивність. Взаємна індуктивність

Е.р.с. наводиться в будь-якому контурі, якщо тільки змінюється магнітний потік, який проходить через цей контур. Зміна ж магнітного потоку може відбуватися внаслідок зміни струму як в самому контурі, так і в будь-якому іншому, в магнітному полі якого знаходиться даний контур.

Явище наведення е.р.с. в контурі внаслідок зміни в ньому струму називається *самоіндукцією*.

У випадку одного контуру зчеплений з ним магнітний потік буде залежати тільки від струму i , що проходить цим контуром. Такий потік називається *власним* магнітним потоком або потоком самоіндукції Φ_L . Власне потокозчеплення Ψ_L пов'язане з власним потоком співвідношенням

$$\Psi_L = w\Phi_L$$

і для неферромагнітних середовищ ($\mu_a = \text{const}$) пропорційне струму контуру

$$\Psi_L = Li. \quad (4.60)$$

Коефіцієнт пропорційності

$$L = \frac{\Psi_L}{i} \quad (4.61)$$

називають *власною індуктивністю* або частіше просто *індуктивністю*.

Одиницею вимірювання індуктивності є *генрі*, Гн.

Величина індуктивності залежить від геометричної форми та розмірів контуру, а також від магнітних властивостей навколишнього середовища і провідника.

При зміні власного потокозчеплення в контурі виникає е.р.с. самоіндукції

$$e_L = -\frac{d\Psi_L}{dt} = -L\frac{di}{dt}. \quad (4.62)$$

Явище наведення е.р.с. в *одному* контурі внаслідок зміни струму в *іншому* називається *взаємною індукцією*.

Розглянемо магнітне поле (рис. 4.18), що створюється лише струмом першого контуру ($i_1 \neq 0$, $i_2 = 0$). Тоді через цей контур буде проходити власний магнітний потік Φ_{11} , а через другий контур тільки його частина (рис. 4.18). Ця частина магнітного потоку Φ_{21} , що створена струмом i_1 , який проходить в першому контурі, називається *взаємним* магнітним потоком.

Взаємне потокозчеплення пропорційне струму i_1

$$\Psi_{21} = M_{21}i_1. \quad (4.63)$$

Якщо ж струм проходить тільки другим контуром ($i_1 = 0$, $i_2 \neq 0$), то, за аналогією, взаємне потокозчеплення з першим контуром буде

$$\Psi_{12} = M_{12} i_2. \quad (4.64)$$

Коефіцієнти пропорційності M_{12} і M_{21} називають *взаємними індуктивностями*.

Взаємні індуктивності вимірюється також в *Генрі*, Гн.

Взаємні індуктивності

$$M_{12} = \frac{\Psi_{12}}{i_2}, \quad M_{21} = \frac{\Psi_{21}}{i_1} \quad (4.65)$$

залежать від геометричної форми і розмірів контурів, їх взаємної орієнтації, а також від магнітних властивостей навколишнього середовища та провідників.

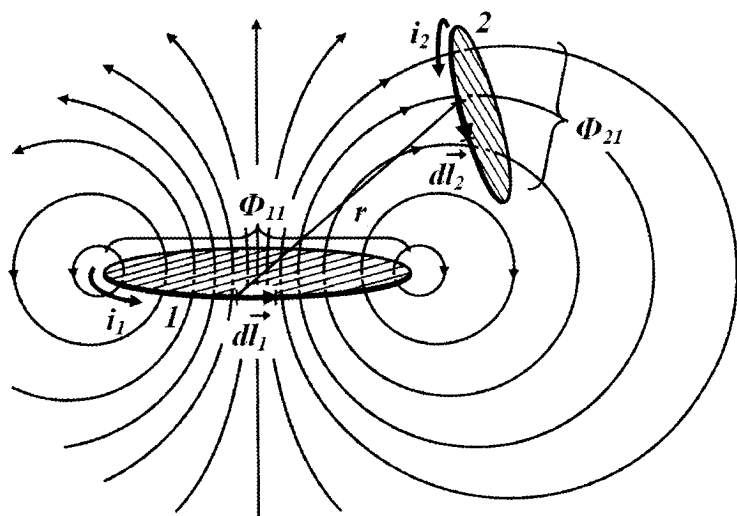


Рисунок 4.18

Обчислити власні та взаємні індуктивності можна безпосередньо за виразами (4.61) і (4.65), визначивши попередньо власні та взаємні потокозчеплення. Якщо ж для цієї мети використати

векторний магнітний потенціал, то в багатьох випадках розрахунки спрощуються.

Розглянемо розрахунок взаємної індуктивності між двома одновитковими контурами 1 та 2 (рис. 4.18), тобто випадок, коли $\Psi_{21} = \Phi_{21}$.

Припустимо, що діаметри провідників досить малі у порівнянні з розмірами контурів та відстанню між ними.

Магнітний потік Φ_{21} можна обчислити, знаючи значення векторного потенціалу \vec{A}_2 для всіх точок контуру 2 (4.45)

$$\Phi_{21} = \oint_{l_2} \vec{A}_2 \cdot d\vec{l}_2.$$

Векторний потенціал для точок, що належать другому контуру, можна знайти за (4.44)

$$\vec{A}_2 = \frac{\mu_a i_1}{4\pi} \oint_{l_1} \frac{d\vec{l}_1}{r},$$

тому

$$\Phi_{21} = \frac{\mu_a i_1}{4\pi} \oint_{l_1} \oint_{l_2} \frac{d\vec{l}_1 \cdot d\vec{l}_2}{r} \quad (4.66)$$

і

$$M_{21} = \frac{\Psi_{21}}{i_1} = \frac{\Phi_{21}}{i_1} = \frac{\mu_a}{4\pi} \oint_{l_1} \oint_{l_2} \frac{d\vec{l}_1 \cdot d\vec{l}_2}{r}. \quad (4.67)$$

Аналогічно можна визначити і взаємну індуктивність

$$M_{12} = \frac{\Psi_{12}}{i_2} = \frac{\Phi_{12}}{i_2} = \frac{\mu_a}{4\pi} \oint_{l_2} \oint_{l_1} \frac{d\vec{l}_2 \cdot d\vec{l}_1}{r}.$$

Оскільки від перестановки співмножників скалярний добуток не змінюється ні за величиною, ні за знаком, то

$$M_{12} = M_{21} = M, \quad (4.68)$$

тобто взаємна індуктивність контуру 1 з контуром 2 має те саме значення, що і взаємна індуктивність контуру 2 з контуром 1.

Взаємна індуктивність може бути як додатною, так і від'ємною величиною.

Взаємна індуктивність буде додатною, якщо додатні напрями обходу контурів, збігаючись з додатними напрямками струмів i_1 та i_2 , утворюють з напрямом зчепленого з цими контурами магнітного потоку правою систему.

Іншими словами: взаємна індуктивність додатна, коли власний та взаємні магнітні потоки, що пронизують контури, збігаються за напрямком.

Розглянемо розрахунок власної індуктивності. Поділимо власне потокозчеплення $\Psi_{11} = w_1 \Phi_{11}$ на дві складові – зовнішнє потокозчеплення, тобто таке, яке пронизує тільки охоплену контуром частину простору, та потокозчеплення внутрішнє, існуюче лише в межах об'єму проводу.

$$\Psi_{11} = \Psi_{11\text{зовн}} + \Psi_{11\text{внутр}}$$

i

$$L_1 = \frac{\Psi_{11}}{i_1} = \frac{\Psi_{11\text{зовн}}}{i_1} + \frac{\Psi_{11\text{внутр}}}{i_1}.$$

Визначимо зовнішню індуктивність ($L_{\text{зовн}}$) контуру, що має тільки один виток (рис. 4.19), по якому проходить постійний струм I . При розрахунку зовнішнього потокозчеплення можна вважати, що

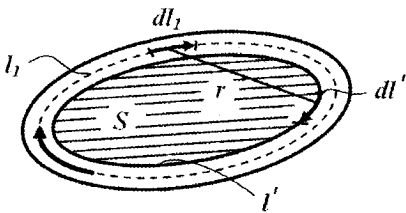


Рисунок 4.19

весь струм проходить по осевій лінії провідника (пунктирна лінія), елементом довжини якої є dl . Власний магнітний потік пронизує поверхню S , обмежену по внутрішньому периметру проводу контуром l' з елементом довжини

dl' , і може бути визначений з виразу

$$\Phi_{11} = \Psi_{11} = \oint_{l'} \vec{A}_1 d\vec{l}'.$$

Векторний потенціал для точок контуру l'

$$\vec{A}_1 = \frac{\mu_a I}{4\pi} \oint_{l_1} \frac{d\vec{l}_1}{r}.$$

Звідси зовнішня індуктивність

$$L_{l_{\text{зовн}}} = \frac{\Psi_{11}}{I} = \frac{\Phi_{11}}{I} = \frac{\mu_a}{4\pi} \oint_{l'} \oint_{l_1} \frac{d\vec{l}' d\vec{l}_1}{r}. \quad (4.69)$$

Визначення внутрішньої індуктивності та приклади розрахунку зовнішніх індуктивностей для різних контурів наведені в другому розділі.

4.9 Енергія магнітного поля

Стаціонарне магнітне поле має певний запас накопиченої в ньому енергії. Вона розподілена по всьому простору, де тільки існує це магнітне поле. Дана енергія з'являється за рахунок тієї роботи, яка виконується електричним струмом під час створення магнітного поля.

Розглянемо магнітне поле, яке збуджується електричним струмом, що проходить через нерухому котушку з індуктивністю L та активним опором R . Нехай в момент часу $t = 0$ котушка вмикається до джерела постійної напруги з е.р.с. E .

За другим законом Кірхгофа е.р.с. джерела врівноважує напругу на активному опорі кола та е.р.с. самоіндукції

$$E = iR + \frac{d\psi}{dt}.$$

Перемножимо обидві частини рівності на idt

$$Ei dt = i^2 R dt + i d\psi. \quad (4.70)$$

Ліва частина виразу (4.70) являє собою енергію, яку віддало джерело за час dt . Перша складова правої частини є енергією, яка перетворилася на опорі R за час dt в тепло. Друга складова – це накопичена за час dt енергія магнітного поля окремої нездатної до деформації котушки індуктивності.

Позначимо цю енергію

$$dW_M = i d\psi.$$

Після закінчення перехідного процесу в котушці встановляється постійний струм I та потокозчеплення Ψ . Енергія, яка буде накопичена в магнітному полі під час зміни потокозчеплення від нуля до Ψ

$$W_M = \int_0^{\Psi} i d\psi. \quad (4.71)$$

Для котушок з ферромагнітним осердям $\psi = Li$, тому

$$W_M = \int_0^I Li di = \frac{LI^2}{2} = \frac{\Psi I}{2}. \quad (4.72)$$

Нехай магнітне поле створено двома індуктивно зв'язаними котушками. Енергію магнітного поля розрахуємо як суму енергій, визначених за (4.71)

$$W_M = W_{M_1} + W_{M_2} = \int_0^{\psi_1} i_1 d\psi_1 + \int_0^{\psi_2} i_2 d\psi_2. \quad (4.73)$$

У виразі (4.73) в потокозчеплення котушок ψ_1 і ψ_2 входять як власні, так і взаємні потокозчеплення, тобто

$$\left. \begin{aligned} \psi_1 &= \psi_{11} + \psi_{12} = L_1 i_1 + M_{12} i_2 \\ \psi_2 &= \psi_{22} + \psi_{21} = L_2 i_2 + M_{21} i_1 \end{aligned} \right\}. \quad (4.74)$$

Перепишемо (4.73) у вигляді:

$$W_M = \int_0^{I_1} i_1 L_1 di_1 + \int_0^{I_2} i_1 M_{12} di_2 + \int_0^{I_2} i_2 L_2 di_2 + \int_0^{I_1} i_2 M_{21} di_1, \quad (4.75)$$

де I_1, I_2 – усталені значення струмів відповідно в першій та другій котушках.

Після увімкнення даної системи індуктивно-зв'язаних котушок до джерела постійної напруги в момент часу $t = 0$, струми перехідного процесу в котушках будуть змінюватися в часі таким чином

$$\left. \begin{aligned} i_1 &= I_1 + A_1 e^{p_1 t} + A_2 e^{p_2 t}, \\ i_2 &= I_2 + A_3 e^{p_1 t} + A_4 e^{p_2 t}. \end{aligned} \right\} \quad (4.76)$$

Оскільки

$$di_1 = (A_1 p_1 e^{p_1 t} + A_2 p_2 e^{p_2 t}) dt,$$

$$di_2 = (A_3 p_1 e^{p_1 t} + A_4 p_2 e^{p_2 t}) dt ,$$

а

$$M_{12} = M_{21} = M , \quad p_1 < 0 , \quad p_2 < 0 .$$

то, підставивши (4.76) в (4.75), можна записати

$$\begin{aligned} W_M &= \frac{L_1 I_1^2}{2} + \frac{L_2 I_2^2}{2} + \\ &+ M \int_0^{\infty} (I_1 + A_1 e^{p_1 t} + A_2 e^{p_2 t}) (A_3 p_1 e^{p_1 t} + A_4 p_2 e^{p_2 t}) dt + \\ &+ M \int_0^{\infty} (I_2 + A_3 e^{p_1 t} + A_4 e^{p_2 t}) (A_1 p_1 e^{p_1 t} + A_2 p_2 e^{p_2 t}) dt . \end{aligned}$$

Враховуючи, що за першим законом комутації $A_1 + A_2 = -I_1$, а $A_3 + A_4 = -I_2$, після перетворень отримаємо вираз для повної енергії магнітного поля двох індуктивно зв'язаних котушок

$$\begin{aligned} W_M &= \frac{L_1 I_1^2}{2} + \frac{L_2 I_2^2}{2} + M I_1 I_2 = \frac{L_1 I_1^2}{2} + \frac{L_2 I_2^2}{2} + \frac{M_{12} I_2 I_1}{2} + \\ &+ \frac{M_{21} I_1 I_2}{2} = \frac{\Psi_{11} I_1}{2} + \frac{\Psi_{22} I_2}{2} + \frac{\Psi_{12} I_1}{2} + \frac{\Psi_{21} I_2}{2} = \frac{I}{2} (\Psi_1 I_1 + \Psi_2 I_2) . \end{aligned} \quad (4.77)$$

Можна довести наступне:

енергія магнітного поля, створеного n індуктивно зв'язаними котушками з струмами I_k дорівнює підсумі добутків струмів в котушках на повні потокозчеплення в них

$$W_M = \frac{I}{2} \sum_{k=1}^n I_k \Psi_k . \quad (4.78)$$

Енергію магнітного поля можна також виразити через густину струму $\vec{\delta}$ та векторний магнітний потенціал.

Розглянемо n одновиткових котушок (рис. 4.20).

Струм I_k через поперечний переріз S'_k проводу k -ої котушки дорівнює

$$I_k = \int_{S'_k} \vec{\delta}_k d\vec{S}'_k .$$

Потокозчеплення Ψ_k крізь поверхню, що обмежена контуром осі котушки k ,

$$\psi_k = \int_{l_k} \bar{A}_k d\bar{l}_k.$$

У відповідності з (4.78) магнітна енергія елементарного об'єму k -ої котушки

$$\begin{aligned} dW_{mk} &= \frac{1}{2} (\bar{\delta}_k d\bar{S}'_k) (\bar{A}_k d\bar{l}_k) = \\ &= \frac{1}{2} (\bar{\delta}_k \bar{A}_k) (d\bar{S}'_k d\bar{l}_k) = \frac{1}{2} \bar{\delta}_k \bar{A}_k dV_k, \end{aligned}$$

де dV_k – елемент об'єму котушки k .

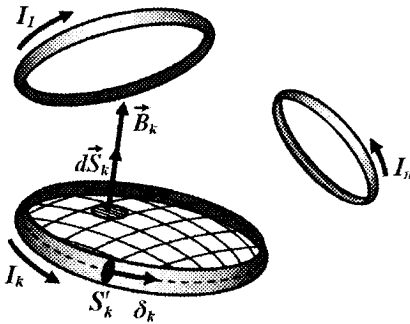


Рисунок 4.20

Інтегруючи останній вираз по об'єму проводу кожної котушки і додаючи ці інтеграли по всіх n котушках, отримаємо енергію поля, утворену струмами всіх котушок

$$W_m = \frac{1}{2} \sum_{k=1}^n \int \bar{\delta}_k \bar{A}_k dV_k.$$

Отриманий вираз можна записати як

$$W_m = \frac{1}{2} \int_V \bar{\delta} \bar{A} dV, \quad (4.79)$$

маючи на увазі, що інтегрування відбувається по всіх об'ємах, де тільки протікають струми.

Знайдемо густину енергії магнітного поля, тобто величину енергії, приведені до одиниці об'єму.

Розрахуємо поодинокий контур, що складається з одного витка зі струмом I (рис. 4.21).

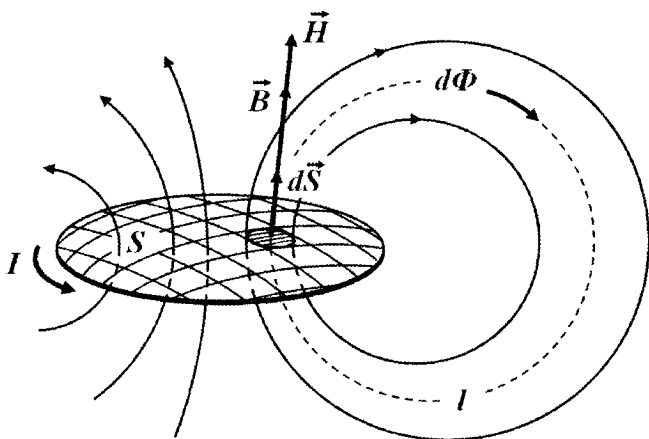


Рисунок 4.21

Енергія магнітного поля

$$W_M = \frac{\Psi I}{2}.$$

За умови одного витка $\Psi = \Phi$. Щоб визначити як енергія розподілена в просторі магнітного поля, проведемо перетворення цього виразу.

Поверхню S , що обмежена контуром, розіб'ємо на елементарні площини dS .

Виділимо в просторі замкнену трубку з незмінним по всій її довжині елементарним магнітним потоком $d\Phi$ і з площею поперечного перерізу dS в місці перерізу цієї трубки поверхню S . Тоді для елементарного магнітного потоку в трубці можна записати

$$d\Phi = \vec{B} d\vec{S}.$$

Якщо ж побудувати подібні трубки на всій поверхні S , то ці трубки заповнять і весь об'єм V простору, що займає магнітне поле.

Для замкнутого контуру l , який являє собою середню лінію окремої трубки, за законом повного струму

$$\oint_l \vec{H} d\vec{l} = I.$$

Елементарна енергія магнітного поля, яка замкнена в кожній трубці

$$dW_M = \frac{I d\Psi}{2} = \frac{I d\Phi}{2} = \frac{1}{2} \vec{B} d\vec{S} \oint_l \vec{H} d\vec{l}.$$

Елементарний магнітний потік $d\Phi$ в межах однієї трубки є незмінним, а значить він не залежить від змінної $d\vec{l}$ і може бути занесений під знак інтеграла як стала величина

$$dW_M = \frac{I}{2} \oint_l \vec{B} \vec{H} d\vec{l} d\vec{S}.$$

Енергія ж, замкнена в об'ємі всіх трубок, дорівнює енергії всього магнітного поля

$$W_M = \int_S dW_M = \int_S \oint_l \frac{\vec{B} \vec{H}}{2} d\vec{l} d\vec{S}.$$

Оскільки скалярний добуток $d\vec{l} d\vec{S} = dV$ – це елемент об'єму трубки, а подвійний інтеграл по замкнутому контуру l , який охоплює контур з струмом, та по поверхні S являє собою інтеграл по всьому об'єму магнітного поля, то

$$W_M = \int_V \frac{\vec{B} \vec{H}}{2} dV. \quad (4.80)$$

В рівнянні (4.80) енергія магнітного поля виражена через основні характеристики магнітного поля \vec{B} та \vec{H} .

Формула (4.80) може бути застосована в різних випадках. Так, зокрема, ця формула буде дійсною і для випадку кількох контурів.

Об'ємна густина енергії магнітного поля

$$W_{oM} = \frac{\partial W_M}{\partial V} = \frac{\vec{B} \vec{H}}{2}. \quad (4.81)$$

Оскільки

$$\vec{B} = \mu_a \vec{H},$$

то

$$W_{0M} = \frac{\mu_a H^2}{2}$$

або

$$W_{0M} = \frac{B^2}{2\mu_a}. \quad (4.82)$$

4.10 Механічні сили в магнітному полі

Відповідно до закону Ампера в магнітному полі з індукцією \vec{B} на елемент довжини провідника $d\vec{l}$ зі струмом I діє елементарна сила $d\vec{F}$

$$d\vec{F} = I [d\vec{l} \vec{B}].$$

Для розрахунку ж сили, яка буде діяти на весь провідник, візьмемо лінійний інтеграл по довжині цього провідника

$$\vec{F} = \int_l I [d\vec{l} \vec{B}].$$

Закон Ампера можна поширити і на взаємодію двох контурів зі струмами (рис. 4.22).

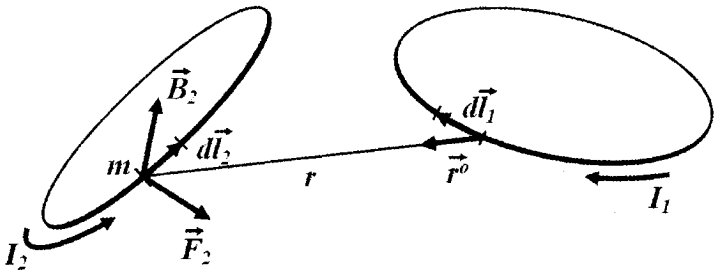


Рисунок 4.22

В точці m , що знаходиться на провіднику з струмом I_2 , елемент $d\vec{l}_1$ провідника з струмом I_1 створює елементарну магнітну індукцію $d\vec{B}_2$, яку можна визначити за законом Біо-Савара

$$d\vec{B}_2 = \frac{\mu_0 I_1}{4\pi} \frac{[d\vec{l}_1 \vec{r}^{\circ}]}{r^2},$$

де \vec{r}° – одиничний вектор відстані, що спрямований від провідника 1 до провідника 2.

Магнітна індукція \vec{B}_2 в точці m від дії всього першого контуру

$$\vec{B}_2 = \frac{\mu_0 I_1}{4\pi} \oint_{l_1} \frac{[d\vec{l}_1 \vec{r}^{\circ}]}{r^2}.$$

За законом Ампера на елемент довжини $d\vec{l}_2$ з струмом I_2 , що знаходиться в магнітному полі з індукцією \vec{B}_2 , діє елементарна сила

$$d\vec{F}_2 = I_2 [d\vec{l}_2 \vec{B}_2]$$

або

$$d\vec{F}_2 = I_2 \left[d\vec{l}_2 \frac{\mu_0 I_1}{4\pi} \oint_{l_1} \frac{[d\vec{l}_1 \vec{r}^{\circ}]}{r^2} \right] = \frac{\mu_0 I_1 I_2}{4\pi} \oint_{l_1} \frac{[d\vec{l}_2 [d\vec{l}_1 \vec{r}^{\circ}]]}{r^2}.$$

Сила, що діє на весь другий контур

$$\vec{F}_2 = \frac{\mu_0 I_1 I_2}{4\pi} \oint_{l_1} \oint_{l_2} \frac{[d\vec{l}_2 [d\vec{l}_1 \vec{r}^{\circ}]]}{r^2}. \quad (4.83)$$

Вираз (4.83) можна використовувати тільки в простих випадках, а в більш загальних випадках зручніше пов'язувати сили взаємодії зі зміною енергії магнітного поля.

Нехай магнітне поле створено кількома контурами зі струмами (рис. 4.23), причому тільки один із них (контур k) має змогу рухатися в напрямі координати g . Інші контури – нерухомі.

Припустимо, що внаслідок дії сили \vec{F} контур k переміщується за час dt на відстань dg і при цьому виконується робота

$$dA = \vec{F} d\vec{g} = F_g dg. \quad (4.84)$$

За цей час підімкнені до контурів зовнішні джерела енергії віддають енергію, яка йде на утворення тепла в опорах кон-

турів, на зміну величини енергії магнітного поля dW_M та на виконання механічної роботи dA по переміщенню контуру k . Опишемо це у вигляді рівняння

$$\sum_{k=1}^n e_k i_k dt = \sum_{k=1}^n i_k^2 R_k dt + dW_M + F_g dg. \quad (4.85)$$

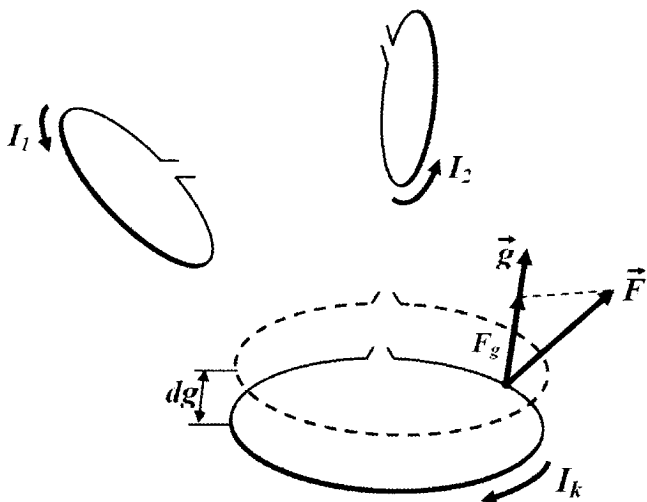


Рисунок 4.23

За другим законом Кірхгофа

$$e_k = i_k R_k + \frac{d\psi_k}{dt}.$$

Підставимо значення е.р.с. e_k в рівняння (4.85)

$$\sum_{k=1}^n i_k^2 R_k dt + \sum_{k=1}^n i_k d\psi_k = \sum_{k=1}^n i_k^2 R_k dt + dW_M + F_g dg$$

або

$$\sum_{k=1}^n i_k d\psi_k = dW_M + F_g dg. \quad (4.86)$$

Рівняння (4.86) визначає баланс енергії для системи контурів і показує, що та частина роботи джерел, яка пов'язана зі зміною

потоків в контурах, витрачається на зміну енергії магнітного поля і на механічну роботу.

Розглянемо два випадки: коли при переміщенні контурів залишаються незмінними їх потокозчеплення ($\psi_k = const$) і другий випадок, коли постійними залишаються струми в контурах ($i_k = const$).

Нехай незмінними є потокозчеплення контурів.

В цьому випадку

$$d\psi_k = 0$$

і

$$\sum_{k=1}^n i_k d\psi_k = 0,$$

тому (4.86) набуває вигляду:

$$0 = dW_M + F_g dg, \quad \psi_k = const$$

або

$$dW_M = -F_g dg, \quad \psi_k = const. \quad (4.87)$$

Останній вираз показує, що за умови $\psi_k = const$ переміщення контуру k призводить до зменшення енергії магнітного поля. При цьому величина електромагнітної сили буде дорівнювати:

$$F_g = -\frac{dW_M}{dg}. \quad (4.88)$$

Розглянемо тепер випадок, коли зовнішні джерела енергії підтримуватимуть в контурах постійні струми ($i_k = const$), а потокозчеплення будуть змінюватися.

Відповідно до виразу (4.78), за яким визначається величина енергії магнітного поля, створеного n контурами, зміна цієї енергії

$$dW_M = \frac{1}{2} \sum_{k=1}^n i_k d\psi_k, \quad i_k = const. \quad (4.89)$$

Рівняння балансу енергії (4.86) набуває вигляду:

$$\sum_{k=1}^n i_k d\psi_k = \frac{1}{2} \sum_{k=1}^n i_k d\psi_k + F_g dg, \quad i_k = const. \quad (4.90)$$

З виразів (4.89) і (4.90) випливає, що приріст енергії магніт-

ного поля є додатним, тобто енергія магнітного поля при незмінних струмах в контурах і переміщенні контуру k збільшується за рахунок зовнішніх джерел енергії, а робота, що витрачається на переміщення контуру, дорівнює цьому приросту енергії

$$F_g dg = dW_M, \quad i_k = \text{const}$$

і

$$F_g = \frac{dW_M}{dg}, \quad i_k = \text{const}. \quad (4.91)$$

Обидва вирази для сили дорівнюють один одному

$$F_g = -\left(\frac{dW_M}{dg}\right)_{\psi_k = \text{const}} = +\left(\frac{dW_M}{dg}\right)_{i_k = \text{const}}.$$

Різниця в знаках при визначенні сили ((4.88) і (4.91)) означає тільки те, що в першому випадку при переміщенні контуру енергія магнітного поля зменшується, а в другому випадку за рахунок зовнішніх джерел енергії вона збільшується.

Використаємо замість абстрактної координати g і, відповідно, проєкції на неї сили F_g прямокутну систему координат. В цьому випадку проєкції вектора сили на координатні осі можна визначити за виразами

$$F_x = -\frac{dW_M}{dx}, \quad F_y = -\frac{dW_M}{dy}, \quad F_z = -\frac{dW_M}{dz}, \quad \psi_k = \text{const},$$

$$F_x = \frac{dW_M}{dx}, \quad F_y = \frac{dW_M}{dy}, \quad F_z = \frac{dW_M}{dz}, \quad i_k = \text{const}.$$

Вектор сили

$$\vec{F} = -\left(\frac{dW_M}{dx} \vec{i} + \frac{dW_M}{dy} \vec{j} + \frac{dW_M}{dz} \vec{k}\right), \quad \psi_k = \text{const},$$

$$\vec{F} = \left(\frac{dW_M}{dx} \vec{i} + \frac{dW_M}{dy} \vec{j} + \frac{dW_M}{dz} \vec{k}\right), \quad i_k = \text{const}.$$

Або

$$\left. \begin{aligned} \vec{F} &= -\text{grad}W_M, \quad \psi_k = \text{const} \\ \vec{F} &= \text{grad}W_M, \quad i_k = \text{const} \end{aligned} \right\}. \quad (4.92)$$

4.11 Аналогія математичних співвідношень між параметрами магнітних і електростатичних полів

Як відомо, в тій частині простору, де вільних зарядів немає, електростатичне поле характеризується співвідношеннями:

$$\vec{D} = \varepsilon_a \vec{E}, \quad \text{div } \vec{D} = 0, \quad \text{rot } \vec{E} = 0, \quad \vec{E} = -\text{grad } \varphi, \quad \nabla^2 \varphi = 0.$$

В магнітному полі для тих точок простору, в яких струми відсутні, співвідношення між основними параметрами поля мають вигляд:

$$\vec{B} = \mu_a \vec{H}, \quad \text{div } \vec{B} = 0, \quad \text{rot } \vec{H} = 0, \quad \vec{H} = -\text{grad } \varphi_m, \quad \nabla^2 \varphi_m = 0.$$

Як бачимо, система рівнянь електростатичного поля (для простору, де $\rho = 0$) подібна системі рівнянь магнітного поля (у випадку, коли $\vec{\delta} = 0$). При цьому аналогом вектора магнітної індукції \vec{B} є вектор електричного зміщення \vec{D} , а аналогом вектора напруженості магнітного поля \vec{H} – вектор напруженості електростатичного поля \vec{E} . Потенціал електростатичного поля φ і скалярний потенціал магнітного поля φ_m задовольняють рівняння Лапласа. Подібними є і граничні умови:

$$\begin{array}{ll} E_{10} = E_{20}, & H_{10} = H_{20}, \\ D_{1n} = D_{2n}, & B_{1n} = B_{2n}, \\ \frac{\text{tg } \alpha_1}{\text{tg } \alpha_2} = \frac{\varepsilon_{a1}}{\varepsilon_{a2}}, & \frac{\text{tg } \alpha_1}{\text{tg } \alpha_2} = \frac{\mu_{a1}}{\mu_{a2}}. \end{array}$$

Оскільки скалярний магнітний потенціал, подібно до потенціалу електростатичного поля, задовольняє рівняння Лапласа та граничні умови, то за аналогією слушно стверджувати, що теорема єдиності, як і її наслідки, є прийнятними і для магнітного поля. Це означає, що методи аналізу електростатичних полів можна застосовувати і для розрахунку полів магнітних, а також здійснювати моделювання та дослідження магнітних полів за допомогою відомих подібних задач електростатичного поля або електричного поля постійних струмів.

Питання для самоперевірки

1. Які основні величини характеризують магнітне поле постійних струмів? Назвіть одиниці їх вимірювання.
2. Запишіть принцип неперервності магнітного потоку в інтегральні та диференціальній формах.
3. Чому поняття скалярного магнітного потенціалу φ_m для тих точок простору, через які проходять електричні струми, немає сенсу?
4. Що характеризує магнітну проникність середовища?
5. Що є причиною запровадження векторного магнітного потенціалу?
6. В чому полягає відмінність між діамagnetиками, парамагнетиками та феромагнетиками?
7. Що являють собою власний та взаємний магнітні потоки?
8. Як пов'язані між собою магнітна індукція \vec{B} , напруженість магнітного поля \vec{H} та намагніченість речовини \vec{J} ?
9. Як пов'язані між собою кути падіння (α_1) та заломлення (α_2) ліній вектора магнітної індукції на межі двох середовищ з магнітними проникностями μ_1 і μ_2 ?
10. Поясніть різницю між магнітним потоком та магнітним потокозчепленням.
11. Розкрийте фізичний зміст від'ємного знака, що може з'явитися під час обчислень за виразом (4.92) механічної сили в магнітному полі.
12. За якої умови магнітне поле можна вважати потенціальним?
13. Що характеризує намагніченість речовини \vec{J} і в яких одиницях вона вимірюється?
14. Як формулюється закон електромагнітної індукції? Наведіть рівняння, що його описує.
15. Що являють собою самоіндукція та взаємна індукція?
16. Як можна виразити магнітний потік через векторний магнітний потенціал?
17. Як напрямлені один відносно одного вектори магнітної ін-

- дукції \vec{B} та векторного магнітного потенціалу \vec{A} ?
18. Чи можна записати рівняння Пуассона для скалярного магнітного потенціалу φ_m ?
 19. Що являють собою зовнішня та внутрішня індуктивності контурів?
 20. Чому векторний потенціал \vec{A} є більш узагальненою характеристикою магнітного поля, аніж скалярний магнітний потенціал φ_m ?
 21. Як визначити ту складову енергії магнітного поля двох контурів зі струмами, яка обумовлена їх взаємним магнітним зв'язком?
 22. Чи може потокозчеплення бути меншим за магнітний потік? Якщо так, то в яких випадках?
 23. В яких областях простору магнітне поле можна вважати потенціальним?
 24. Які обмеження необхідно накласти на вибір шляху інтегрування вектора напруженості магнітного поля, щоб його скалярний потенціал був однозначним?
 25. Як записують закон повного струму в математичній формі?
 26. За якої умови в провіднику, що знаходиться в незмінному у часі магнітному полі, може бути наведена е.р.с.?

Розділ 5

МЕТОДИ РОЗРАХУНКУ МАГНІТНИХ ПОЛІВ ПОСТІЙНОГО СТРУМУ

5.1 Стисла характеристика задач та методів розрахунку магнітних полів

Застосування того чи іншого методу розрахунку магнітних полів значною мірою залежить від типу самих задач, що підлягають розв'язанню.

До основних типів задач магнітного поля можна віднести такі задачі:

- визначення основних параметрів магнітного поля (магнітної індукції \vec{B} або напруженості магнітного поля \vec{H}), що створене наперед заданим розподілом у просторі електричних струмів;

- знаходження розподілу електричних струмів в деякій частині простору з метою отримання наперед заданої картини поля;

- визначення індуктивностей та взаємних індуктивностей системи контурів;

- розрахунок механічних сил, які діють на заряджені частинки, провідники або феромагнітні тіла, що рухаються в магнітному полі.

В залежності від конкретного типу задачі для її розв'язання використовують:

- в найпростіших випадках – закон Біо-Савара;

- за наявності певної симетрії магнітного поля – закон повного струму в поєднанні з принципом накладання (суперпозиції);

- аналітичні методи розв'язання рівнянь Пуассона та Лапласа;

- різні числові методи тощо.

5.2 Використання закону Біо-Савара

Приклад 5.1

Магнітне поле прямолінійного провідника зі струмом

Визначити магнітну індукцію в точці m , що знаходиться на відстані a від осі провідника довжиною l , по якому проходить струм I (рис. 5.1).

Розв'язання. За законом Біо-Савара магнітна індукція в точці m , що віддалена від елемента довжини провідника $d\vec{l} = d\vec{x}$ зі струмом I

$$d\vec{B} = \frac{\mu_0 I}{4\pi} \frac{[d\vec{l} \vec{r}^{\circ}]}{r^2}.$$

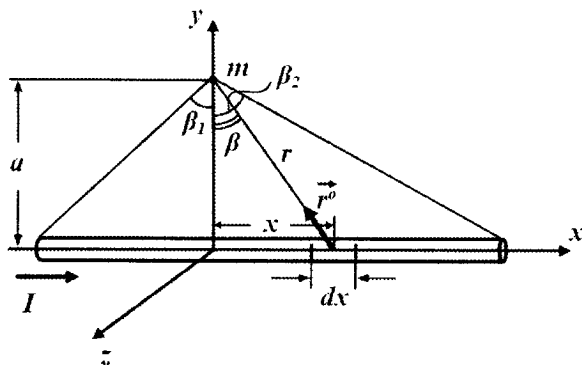


Рисунок 5.1

Визначимо всі величини, що входять до формули, через одну змінну, наприклад, кут β і скористаймося прямокутною системою координат як показано на рис. 5.1.

$$x = a \operatorname{tg} \beta,$$

$$d\vec{l} = d\vec{x} = \frac{a d\beta}{\cos^2 \beta} \vec{i},$$

$$\vec{r}^{\circ} = -\sin \beta \vec{i} + \cos \beta \vec{j},$$

$$r = \frac{a}{\cos \beta}.$$

Після підстановки всіх співвідношень отримаємо

$$d\bar{B} = \frac{\mu_0 I}{4\pi} \frac{\left[\frac{a d\beta}{\cos^2 \beta} \bar{i} \cdot (-\sin \beta \bar{i} + \cos \beta \bar{j}) \right] \cos^2 \beta}{a^2}.$$

Врахуємо, що

$$[\bar{i} \bar{j}] = \bar{k}, [\bar{i} \bar{i}] = 0,$$

тоді після нескладних перетворень будемо мати

$$d\bar{B} = \frac{\mu_0 I \cos \beta}{4\pi a} d\beta \bar{k}. \quad (5.1)$$

Звідки магнітна індукція в точці m від дії всього провідника довжиною l , в якому проходить струм I

$$\bar{B} = \int_{\beta_1}^{\beta_2} \frac{\mu_0 I \cos \beta}{4\pi a} \bar{k} d\beta = \frac{\mu_0 I}{4\pi a} (\sin \beta_2 - \sin \beta_1) \bar{k}. \quad (5.2)$$

Отриманий вираз показує, що вектор індукції магнітного поля, яке створене прямолінійним провідником зі струмом I , напрямлений вздовж осі z .

Якщо провідник досить довгий ($l \gg a$), то можна вважати, що

$$\beta_1 \rightarrow -\frac{\pi}{2}, \quad \beta_2 \rightarrow \frac{\pi}{2}$$

і тоді

$$\bar{B} = \frac{\mu_0 I}{2\pi a} \bar{k}. \quad (5.3)$$

Напруженість магнітного поля в точці m

$$H = \frac{I}{2\pi a} \quad (5.4)$$

також буде напрямлена вздовж осі z .

Необхідно наголосити, що отримані вирази описують магнітне поле тільки поза межами провідника.

Приклад 5.2

Магнітне поле колового витка зі струмом I

Визначити магнітну індукцію та напруженість магнітного поля в точці m , що знаходиться на осі колового витка радіусом a (рис. 5.2). Відстань від точки m до площини витка дорівнює b .

Розв'язання. Відповідно до закону Біо-Савара, елементарна магнітна індукція $d\vec{B}$ в точці m , що створена елементом струму $I d\vec{l}$, напрямлена перпендикулярно до площини, в якій лежать вектори \vec{r} та $I d\vec{l}$, і визначається таким чином

$$d\vec{B} = \frac{\mu_0 I}{4\pi} \frac{[d\vec{l} \vec{r}^0]}{r^2}.$$

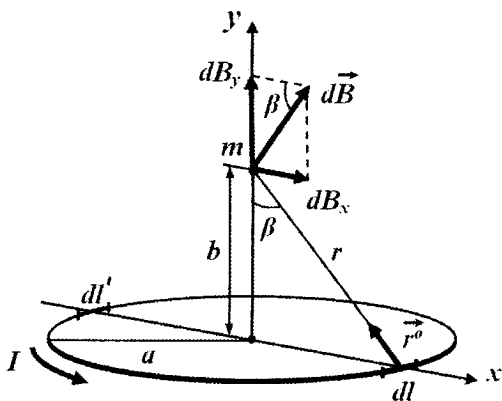


Рисунок 5.2

Якщо розкласти вектор $d\vec{B}$ на осі x і y відповідно на складові dB_x і dB_y , то неважко помітити, що для будь-якої складової dB_x від кожного елемента dl внаслідок симетрії завжди знайдеться рівна їй, але напрямлена в зворотному напрямі складова dB'_x від елемента dl' , розміщеного діаметрально протилежно від dl . Тому магнітна індукція буде мати тільки складову вздовж осі y .

З рисунка 5.2 видно, що $dB_y = dB \sin \beta$, а вектори $d\vec{l}$ і \vec{r}° – перпендикулярні один до одного, тобто

$$[d\vec{l} \vec{r}^\circ] = dl r^\circ \sin(\widehat{d\vec{l} \vec{r}^\circ}) = dl,$$

тому

$$dB_y = \frac{\mu_0 I}{4\pi} \frac{dl \sin \beta}{r^2},$$

а магнітна індукція B в точці m від струму всього колового витка напрямлена вздовж осі Oy і дорівнює:

$$B = \frac{\mu_0 I}{4\pi} \int_l \frac{\sin \beta}{r^2} dl.$$

Кут β та відстань r від витка до точки m не залежать від змінної інтегрування dl , довжина ж витка (контуру інтегрування) $l=2\pi a$, тому

$$B = \frac{\mu_0 I a \sin \beta}{2r^2}.$$

Виразивши відстань r через кут β

$$r = \frac{a}{\sin \beta},$$

отримаємо

$$B = \frac{\mu_0 I \sin^3 \beta}{2a}. \quad (5.5)$$

Якщо кут β записати через радіус колового витка a та відстань b , то

$$\sin \beta = \frac{a}{r} = \frac{a}{\sqrt{a^2 + b^2}}.$$

Тоді

$$B = \frac{\mu_0 I a^2}{2(a^2 + b^2)^{3/2}}. \quad (5.6)$$

В центрі колового витка $b = 0$ і

$$B = \frac{\mu_0 I}{2a}. \quad (5.7)$$

Приклад 5.3
Магнітне поле соленоїда

Соленоїдом називають одношарову кругову котушку індуктивності, яка має w витків, які намотані на циліндричний каркас радіусом a і довжиною l (рис. 5.3).

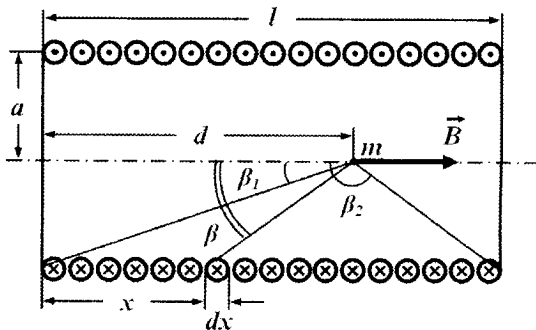


Рисунок 5.3

Котушкою проходить струм I . Необхідно визначити магнітну індукцію в точці m , що знаходиться на осі соленоїда на відстані d від його лівого краю.

Р о з в ' я з а н н я. Припустимо, що струм нижньої частини котушки входить в поверхню рисунка, від нас (навскісний хрест в перерізі провідника), струм верхньої ж половини напрямлений до нас (точка в перерізі провідника). При такому напрямі струму магнітна індукція в точці m буде спрямована направо.

На одиницю довжини котушки припадає $\frac{w}{l}$ витків. Розіб'ємо всю довжину котушки на елементарні відрізки dx , уявляючи при цьому котушку як сукупність окремих колових витків зі струмом

$$\Delta i = \frac{w}{l} I dx.$$

Магнітна індукція в точці m , що створена струмом одного колового витка, який знаходиться на відстані x від лівого краю

котушки, за формулою (5.5) буде

$$dB = \frac{\mu_0 \Delta i \sin^3 \beta}{2a} = \frac{\mu_0 wI \sin^3 \beta dx}{2al}.$$

Оскільки $d - x = a \cdot \text{ctg } \beta$, $dx = \frac{a}{\sin^2 \beta} d\beta$, то магнітна індукція в точці m , яка збуджена струмами всіх колових витків соленоїда

$$B = \int_{\beta_1}^{\beta_2} \frac{\mu_0 wI a \sin^3 \beta}{2al \sin^2 \beta} d\beta = \frac{\mu_0 wI}{2l} \int_{\beta_1}^{\beta_2} \sin \beta d\beta$$

або

$$B = \frac{\mu_0 wI}{2l} (\cos \beta_1 - \cos \beta_2). \quad (5.8)$$

Якщо довжина соленоїда значно більша за його радіус ($l \gg a$), то кути $\beta_1 \approx 0$, $\beta_2 \approx 180^\circ$, а значить,

$$B = \frac{\mu_0 wI}{l}. \quad (5.9)$$

Напруженість магнітного поля

$$H = \frac{B}{\mu_0} = \frac{wI}{l}. \quad (5.10)$$

Вирази (5.9) і (5.10) показують, що для досить довгого соленоїда значення магнітної індукції B не залежить від положення точки m всередині соленоїда, тобто для будь-якої його точки магнітна індукція (відповідно і напруженість магнітного поля) має те ж саме значення. А значить, магнітне поле всередині досить довгого соленоїда однорідне.

Магнітний потік всередині соленоїда

$$\Phi = \oint_S \vec{B} d\vec{S} = BS = \frac{\mu_0 wI \pi a^2}{l}. \quad (5.11)$$

Потокозчеплення

$$\psi = w\Phi = \mu_0 \frac{w^2 I \pi a^2}{l}.$$

Індуктивність соленоїда

$$L = \frac{\psi}{I} = \frac{\mu_0 w^2 \pi a^2}{l}. \quad (5.12)$$

Приклад 5.4

Заряджене з об'ємною густиною заряду ρ тонке діелектричне кільце (рис. 5.4) обертається навколо осі, що проходить перпендикулярно до площини цього кільця через його центр. Частота обертання кільця – n обертів за секунду.

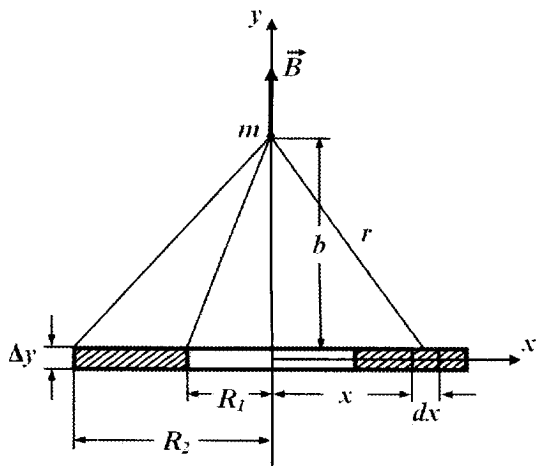


Рисунок 5.4

Визначити магнітну індукцію в точці m , що належить осі обертання і знаходиться на відстані b від площини кільця. Геометричні розміри вказані на рис. 5.4.

Розв'язання. Кутова швидкість обертання кільця $\omega = 2\pi n$. Тоді лінійна швидкість обертання елемента кільця dx , що знаходиться на відстані x від осі $v = \omega \cdot x = 2\pi n x$.

Густина струму зарядів, які будуть направлено рухатися під час обертання кільця

$$\delta = \rho v = \rho 2\pi n x.$$

Тоді елементарний струм, що проходить по кільцю через переріз $dS = \Delta y dx$

$$di = \delta dS = \rho 2\pi n \Delta y x dx.$$

За законом Біо-Савара магнітну індукцію на осі, яка обумовлена цим елементарним струмом di , можна знайти за виразом (5.6)

$$dB = \frac{\mu_0 x^2 di}{2(x^2 + b^2)^{3/2}} = \frac{\mu_0 \rho 2\pi n \Delta y x^3}{2(x^2 + b^2)^{3/2}} dx.$$

Звідси магнітну індукцію в точці m від струму всього кільця знайдемо шляхом інтегрування отриманого виразу в границях зміни x від R_1 до R_2

$$B = \mu_0 \rho \pi n \Delta y \int_{R_1}^{R_2} \frac{x^3}{(x^2 + b^2)^{3/2}} dx = \mu_0 \rho \pi n \Delta y \times \left[\sqrt{b^2 + R_2^2} + \frac{b^2}{\sqrt{b^2 + R_2^2}} - \sqrt{b^2 + R_1^2} - \frac{b^2}{\sqrt{b^2 + R_1^2}} \right]. \quad (5.13)$$

В центрі кільця для $b = 0$

$$B = \mu_0 \rho \pi n \Delta y (R_2 - R_1).$$

Якщо $R_1 = 0$, тобто коли кільце перетворюється в диск радіусом R_2 , то

$$B = \mu_0 \rho \pi n \Delta y \left[\sqrt{b^2 + R_2^2} + \frac{b^2}{\sqrt{b^2 + R_2^2}} - 2b \right]. \quad (5.14)$$

Слід зазначити, що для всіх цих випадків вектор магнітної індукції збігається з напрямом осі y .

5.3 Використання закону повного струму

Приклад 5.5

Магнітне поле довгого поодинокого прямолінійного проводу

Необхідно визначити основні характеристики магнітного поля поза межами та всередині провідника колового перерізу ра-

діусом R , довжиною l та струмом I , що проходить по ньому (рис. 5.5).

Розв'язання. В однорідному середовищі навколо прямолінійного провідника з струмом створюється колове магнітне поле. Напрямок індукції і напруженості магнітного поля визначається за правилом гвинта. Лінії вектора \vec{H} є колами, центри яких знаходяться на осі провідника (рис. 5.5).

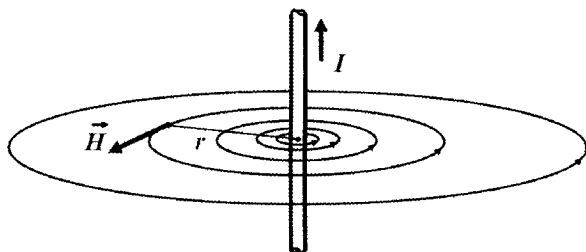


Рисунок 5.5

Розглянемо спочатку поле за межами провідника. Запишемо закон повного струму в інтегральній формі

$$\oint_l \vec{H}_l \cdot d\vec{l} = I,$$

вважаючи контуром інтегрування коло радіусом r . Внаслідок симетрії модуль вектора напруженості H_l для всіх точок контуру інтегрування є однаковим, а сам вектор напрямлений за дотичною до цього колового контуру, тому

$$\oint_l \vec{H}_l \cdot d\vec{l} = H_l \oint_l dl = H_l \cdot 2\pi r = I.$$

Звідси

$$H_l = \frac{I}{2\pi r}, \quad B_l = \frac{\mu_0 I}{2\pi r}, \quad r > R. \quad (5.15)$$

Необхідно зазначити, що такий же вираз (5.4) був отриманий при розв'язуванні цієї задачі за допомогою закону Біо-Савара.

Знайдемо векторний магнітний потенціал \vec{A}_l . Його напрям

збігається з напрямом вектора густини струму $\vec{\delta}$, отже, вектор \vec{A}_I буде напрямлений паралельно до прямолінійного проводу. Скористаємося циліндричною системою координат і сумістимо вісь z з віссю цього проводу (рис. В.1, б). В цьому випадку вектор \vec{A}_I буде мати тільки одну проекцію на вісь z $A_I = A_{Iz}$, а вектор магнітної індукції \vec{B}_I - тільки одну складову вздовж осі θ $B_I = B_{I\theta}$. Обидві величини A_I і B_I залежать тільки від координати r .

Таким чином,

$$\left. \begin{array}{l} A_{Ir} = 0, \quad A_{I\theta} = 0, \quad \frac{\partial A_I}{\partial \theta} = 0, \quad \frac{\partial A_I}{\partial z} = 0 \\ B_{Ir} = 0, \quad B_{Iz} = 0, \quad \frac{\partial B_I}{\partial \theta} = 0, \quad \frac{\partial B_I}{\partial z} = 0 \end{array} \right\}. \quad (5.16)$$

Для знаходження вектора \vec{A}_I скористаємось співвідношенням

$$\vec{B} = \text{rot} \vec{A}.$$

Для циліндричної системи координат (А.22)

$$\vec{B}_I = \begin{vmatrix} \frac{1}{r} \vec{i}_r & \vec{i}_\theta & \frac{1}{r} \vec{k} \\ \frac{\partial}{\partial r} & \frac{\partial}{\partial \theta} & \frac{\partial}{\partial z} \\ A_{Ir} & r A_{I\theta} & A_{Iz} \end{vmatrix}.$$

З врахуванням (5.16) отримаємо

$$B_I = -\frac{\partial A_I}{\partial r}. \quad (5.17)$$

Звідси

$$A_I = -\int B_I dr = -\int \frac{\mu_0 I}{2\pi r} dr = -\frac{\mu_0 I}{2\pi} \ln r + C_1,$$

де C_1 - стала інтегрування.

Векторний потенціал магнітного поля, як і скалярний, визначається з точністю до сталої величини, тому сталу інтегрування C_1 можна знайти вважаючи, наприклад, що на поверхні

провідника ($r = R$) векторний потенціал дорівнює нулю

$$0 = -\frac{\mu_0 I}{2\pi} \ln R + C_1, \quad C_1 = \frac{\mu_0 I}{2\pi} \ln R.$$

Таким чином, векторний потенціал за межами провідника

$$A_1 = \frac{\mu_0 I}{2\pi} \ln \frac{R}{r}, \quad r > R. \quad (5.18)$$

Визначимо магнітне поле всередині циліндричного проводу з постійним струмом I (рис. 5.6).

Для обчислення напруженості магнітного поля застосуємо диференціальну форму закону повного струму

$$\text{rot } \vec{H} = \vec{\delta}.$$

Міркуючи як і у випадку з дослідженням поля поза межами провідника, легко довести, що вектор напруженості магнітного поля має складову тільки на осі θ $H_2 = H_{2\theta}$ і

залежить лише від координати r . Вектор густини струму $\vec{\delta}$ має складову вздовж осі z і для всіх точок площини перерізу є однаковим

$$\delta = \delta_z = \frac{I}{\pi R^2}. \quad (5.19)$$

Записуючи ротор для циліндричної системи координат, отримаємо диференціальне рівняння

$$\frac{1}{r} \frac{\partial (r H_2)}{\partial r} = \delta,$$

розв'язком якого є вираз

$$H_2 = \frac{\delta r}{2} + \frac{C_2}{r}. \quad (5.20)$$

З врахуванням (5.19)

$$H_2 = \frac{I r}{2\pi R^2} + \frac{C_2}{r}.$$

Сталу інтегрування C_2 визначимо за допомогою граничних

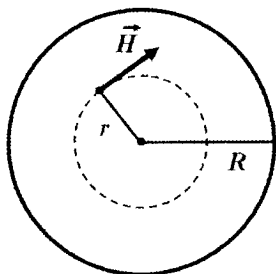


Рисунок 5.6

умов.

Вектор напруженості магнітного поля для $r = R$ як зовні, так і всередині провідника, напрямлений по дотичній до поверхні проводу, що являє собою межу поділу двох середовищ.

Відповідно до (4.50), на межі поділу однаковими є дотичні складові напруженості магнітного поля.

Отже, для $r = R$

$$H_1 = H_2$$

або

$$\frac{I}{2\pi R} = \frac{IR}{2\pi R^2} + \frac{C_2}{R}.$$

Звідси $C_2 = 0$ і

$$H_2 = \frac{Ir}{2\pi R^2}. \quad (5.21)$$

Магнітна індукція

$$B_2 = \frac{\mu_a Ir}{2\pi R^2}, \quad r < R. \quad (5.22)$$

Векторний магнітний потенціал всередині провідника визначається за диференціальним рівнянням

$$B_2 = B_{20} = -\frac{\partial A_2}{\partial r}.$$

Його розв'язок

$$A_2 = -\int B_2 dr = -\frac{\mu_a I r^2}{4\pi R^2} + C_3. \quad (5.23)$$

Стала інтегрування C_3 визначається за допомогою граничних умов. Оскільки векторні потенціали \vec{A}_1 і \vec{A}_2 напрямлені вздовж осі z , то вони за умови $r = R$ є дотичними до поверхні межі поділу, і, у відповідності до (4.47), дорівнюють один одному.

Таким чином,

$$\frac{\mu_a I}{2\pi} \ln \frac{R}{R} = -\frac{\mu_a I R^2}{4\pi R^2} + C_3.$$

Звідси

$$C_3 = \frac{\mu_a I}{4\pi}$$

i

$$A_2 = \frac{\mu_a I}{4\pi} \left(1 - \frac{r^2}{R^2} \right), \quad r < R. \quad (5.24)$$

На рис. 5.7 наведені графіки зміни величин H , B і A в залежності від координати r за умови $\mu_a > \mu_0$.

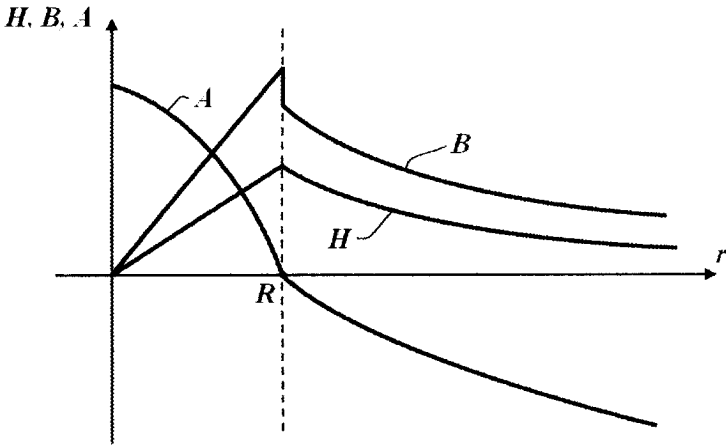


Рисунок 5.7

Знайдемо магнітний потік всередині проводу. Елементарний магнітний потік крізь площину шириною dr та довжиною l , що знаходиться на відстані r від осі проводу (рис. 5.8)

$$d\Phi_{\text{внутр}} = Bl dr.$$

Увесь внутрішній магнітний потік визначаємо як

$$\Phi_{\text{внутр}} = \int_0^R Bl dr = \int_0^R \frac{\mu_a I l r}{2\pi R^2} dr.$$

Після інтегрування отримаємо

$$\Phi_{\text{внутр}} = \frac{\mu_a I l}{4\pi}. \quad (5.25)$$

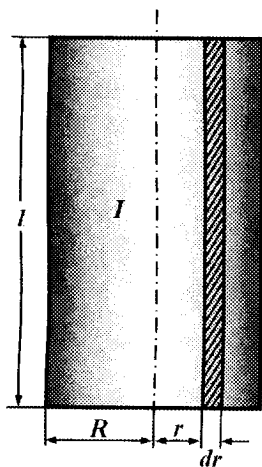


Рисунок 5.8

Внутрішній магнітний потік про-
воду можна обчислити за векторним
потенціалом (4.45)

$$\Phi_{\text{внутр}} = \oint_l \vec{A}_2 d\vec{l}.$$

За контур інтегрування необ-
хідно вибрати вісь проводу та лі-
нію, що проходить його поверхнею
вздовж всієї довжини цього прово-
ду.

На осі проводу ($r = 0$) вздовж всі-
єї його довжини векторний потенціал
має те саме значення і визначається за
(5.24)

$$A_2(0) = \frac{\mu_a I}{4\pi},$$

на поверхні проводу ($r = R$) скрізь $A_2(R) = 0$, тому

$$\Phi_{\text{внутр}} = A_2(0)l - A_2(R)l = \frac{\mu_a I l}{4\pi}.$$

Напрями обох векторів $A_2(0)$ і $A_2(R)$ збігаються з напрямом
вектора густини струму $\vec{\delta}$, що і пояснює знак мінус біля другої
складової виразу.

Визначимо внутрішню індуктивність $L_{\text{внутр}}$ поодинокого
проводу, для чого на початку обчислимо його внутрішнє потоко-
зчеплення.

Елементарний магнітний потік $d\Phi_{\text{внутр}}$ крізь площину $dS =$
 $= l dr$ зчіплюється не з усім струмом I , а тільки з його частиною
 I_r , що проходить через переріз провідника радіусом r

$$I_r = \delta \pi r^2 = \frac{I r^2}{R^2}.$$

Отже,

$$d\psi_{\text{внутр}} = d\Phi_{\text{внутр}} \frac{I_r}{I} = \frac{\mu_a I l r^3}{2\pi R^4} dr.$$

Внутрішнє потокозчеплення

$$\Psi_{\text{внутр}} = \int_0^R \frac{\mu_a I l r^3}{2\pi R^4} dr = \frac{\mu_a I l}{8\pi}.$$

Таким чином, внутрішнє потокозчеплення вдвічі менше, ніж внутрішній магнітний потік.

Внутрішня індуктивність поодинокого проводу

$$L_{\text{внутр}} = \frac{\Psi_{\text{внутр}}}{I} = \frac{\mu_a l}{8\pi}. \quad (5.26)$$

Приклад 5.6

Магнітне поле двопровідної лінії

Двopовідна лінія довжиною l утворена двома прямими паралельними проводами, що мають однаковий радіус R та знаходяться на відстані d один від одного, причому $l \gg d$, а $d \gg R$ (рис. 5.9). Магнітна проникність навколишнього середовища μ_0 , матеріалу проводів μ_a .

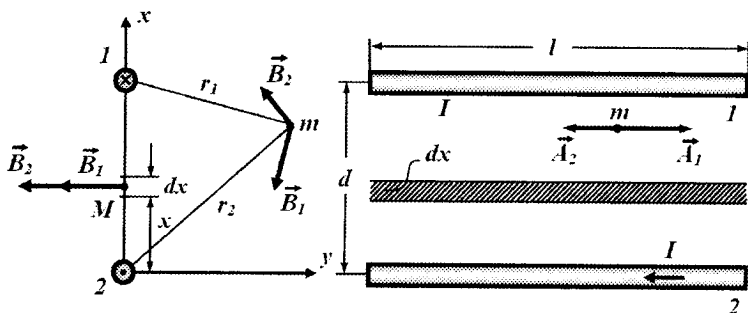


Рисунок 5.9

Необхідно визначити основні характеристики магнітного поля, яке буде створене струмом I цієї двопровідної лінії.

Розв'язання. Основні характеристики магнітного поля (магнітну індукцію, векторний потенціал) в довільній точці m знайдемо, скориставшись принципом накладання. В точці m ма-

гнітна індукція \vec{B}_1 створюється струмом першого (верхнього) проводу, а магнітна індукція \vec{B}_2 – струмом другого (нижнього) проводу. Тоді величини цих магнітних індукцій можна визначити за виразом (5.15)

$$B_1 = \frac{\mu_0 I}{2\pi r_1},$$

$$B_2 = \frac{\mu_0 I}{2\pi r_2}$$

і

$$\vec{B} = \vec{B}_1 + \vec{B}_2.$$

Знайдемо векторний потенціал в точці m , також скориставшись принципом накладання.

Векторні потенціали \vec{A}_1 і \vec{A}_2 , оскільки вони мають збігатися за напрямками з відповідними струмами, будуть напрямлені паралельно до проводів і взаємно протилежними.

Використовуючи вираз (5.18), одержимо

$$A_1 = \frac{\mu_0 I}{2\pi} \ln \frac{R}{r_1},$$

$$A_2 = \frac{\mu_0 I}{2\pi} \ln \frac{R}{r_2}.$$

Звідси

$$A = A_1 - A_2 = \frac{\mu_0 I}{2\pi} \ln \frac{r_2}{r_1}.$$

Знайдемо зовнішній магнітний потік, що проходить між проводами двопровідної лінії. В точці M , що лежить в площині проводів (рис. 5.9), магнітна індукція

$$B = B_1 + B_2 = \frac{\mu_0 I}{2\pi(d-x)} + \frac{\mu_0 I}{2\pi x},$$

а векторний магнітний потенціал

$$A = \frac{\mu_0 I}{2\pi} \ln \frac{x}{d-x}. \quad (5.27)$$

Елементарний магнітний потік, що проходить крізь елемент площини $dS = ldx$ (заштрихована ділянка рис. 5.9)

$$d\Phi_{\text{зовн}} = B dS = \frac{\mu_0 I}{2\pi} \left(\frac{l}{d-x} + \frac{l}{x} \right) l dx.$$

Тоді зовнішній магнітний потік

$$\Phi_{\text{зовн}} = \int_R^{d-R} \frac{\mu_0 I}{2\pi} \left(\frac{l}{d-x} + \frac{l}{x} \right) l dx = \frac{\mu_0 I l}{\pi} \ln \frac{d-R}{R}. \quad (5.28)$$

Зовнішній магнітний потік неважко також обчислити і за допомогою векторного потенціалу.

Векторні потенціали на поверхні верхнього проводу (при $x = d - R$ у виразі (5.27))

$$A_{\text{в}} = \frac{\mu_0 I}{2\pi} \ln \frac{d-R}{R}$$

і на поверхні нижнього проводу (при $x = R$)

$$A_{\text{н}} = \frac{\mu_0 I}{2\pi} \ln \frac{R}{d-R}$$

мають однакове значення вздовж всієї довжини своїх провідників.

Зовнішній магнітний потік знайдемо за допомогою (4.45), обходячи контур, що складається з двох проводів лінії, за годинниковою стрілкою

$$\Phi_{\text{зовн}} = \oint_l \vec{A} d\vec{l} = A_{\text{в}} \cdot l - A_{\text{н}} \cdot l = \frac{\mu_0 I l}{\pi} \ln \frac{d-R}{R}.$$

5.4 Використання рівнянь Пуассона та Лапласа

Приклад 5.7

Магнітне поле поодинокого прямолінійного проводу

з постійним струмом

Визначимо магнітне поле поодинокого прямолінійного проводу з постійним струмом I , що має радіус R та довжину l , за умови $l \gg R$ (рис. 5.10).

Р о з в ' я з а н н я . Скористаємось циліндричною системою координат, сумістивши вісь z з віссю проводу.

Векторний потенціал як поза проводом, так і в його середині збігається за напрямом з вектором густини струму $\vec{\delta}$, тому він має тільки одну складову по осі z і залежить лише від координати r .

Розглянемо спочатку магнітне поле поза межами проводу ($r > R$), де воно підпорядковується рівнянню Лапласа

$$\nabla^2 \vec{A}_I = 0.$$

Для циліндричної системи координат за зазначених вище умов це рівняння набуває вигляду:

$$\frac{1}{r} \frac{\partial}{\partial r} \left(r \frac{\partial A_I}{\partial r} \right) = 0. \quad (5.29)$$

Послідовно двічі проінтегруємо це рівняння. Після першого інтегрування отримаємо

$$\frac{\partial A_I}{\partial r} = \frac{C_1}{r},$$

після другого –

$$A_I = C_1 \ln r + C_2.$$

Магнітну індукцію обчислимо за відомим векторним потенціалом з диференціального рівняння (5.17)

$$B_I = -\frac{\partial A_I}{\partial r} = -\frac{C_1}{r}.$$

Напруженість магнітного поля

$$H_I = \frac{B_I}{\mu_0} = -\frac{C_1}{\mu_0 r}.$$

Для визначення сталих інтегрування відшукаємо спочатку аналогічні величини магнітного поля всередині провідника, а потім скористаємось граничними умовами.

Всередині провідника ($r < R$) магнітне поле підпорядковується-

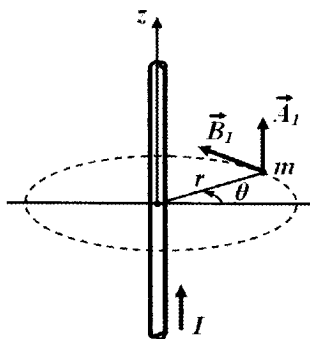


Рисунок 5.10

ся рівнянню Пуассона

$$\nabla^2 \bar{A}_2 = -\mu_a \bar{\delta},$$

яке для циліндричної системи координат має вигляд:

$$\frac{1}{r} \frac{\partial}{\partial r} \left(r \frac{\partial A_2}{\partial r} \right) = -\mu_a \delta,$$

$$\delta = \frac{I}{\pi R^2}.$$

Звідси

$$\frac{\partial A_2}{\partial r} = -\frac{\mu_a \delta r}{2} + \frac{C_3}{r},$$

$$A_2 = -\frac{\mu_a \delta r^2}{4} + C_3 \ln r + C_4. \quad (5.30)$$

Магнітна індукція

$$B_2 = -\frac{\partial A_2}{\partial r} = \frac{\mu_a \delta r}{2} - \frac{C_3}{r}.$$

Сталі інтегрування визначимо за допомогою таких умов.

1. На осі проводу ($r = 0$) магнітна індукція не може набути нескінченно великих значень, тому $C_3 = 0$ і

$$B_2 = \frac{\mu_a \delta r}{2},$$

$$H_2 = \frac{\delta r}{2} = \frac{I r}{2\pi R^2}.$$

2. Задамо, що на поверхні проводу векторний потенціал A_2 ($r = R$) дорівнює нулю. Тоді з (5.30) випливає

$$0 = -\frac{\mu_a \delta R^2}{4} + C_4,$$

$$C_4 = \frac{\mu_a \delta R^2}{4} = \frac{\mu_a I}{4\pi}$$

i

$$A_2 = -\frac{\mu_a I r^2}{4\pi R^2} + \frac{\mu_a I}{4\pi} = \frac{\mu_a I}{4\pi} \left(1 - \frac{r^2}{R^2} \right).$$

3. Оскільки на межі поділу двох середовищ (для $r = R$) рів-

ними між собою є дотичні складові напруженості магнітного поля ($H_1 = H_2$) та дотичні складові векторного потенціалу ($A_1 = A_2$), то

$$-\frac{C_1}{\mu_0 R} = \frac{IR}{2\pi R^2},$$

$$C_1 = -\frac{\mu_0 I}{2\pi}$$

i

$$C_1 \ln R + C_2 = \frac{\mu_0 I}{4\pi} \left(1 - \frac{R^2}{R^2} \right).$$

Звідси

$$C_2 = -C_1 \ln R = \frac{\mu_0 I}{2\pi} \ln R.$$

Таким чином, для магнітного поля за межами провідника ($r > R$)

$$A_1 = \frac{\mu_0 I}{2\pi} \ln \frac{R}{r},$$

$$B_1 = \frac{\mu_0 I}{2\pi r},$$

$$H_1 = \frac{I}{2\pi r},$$

а всередині проводу ($r < R$) -

$$A_2 = \frac{\mu_0 I}{4\pi} \left(1 - \frac{r^2}{R^2} \right),$$

$$B_2 = \frac{\mu_0 I r}{2\pi R^2},$$

$$H_2 = \frac{I r}{2\pi R^2}.$$

Ті ж самі вирази були отримані і в прикладі 5.5 за допомогою закону повного струму.

Приклад 5.8

Магнітне поле пустотілого циліндричного провідника з постійним струмом

Вздовж пустотілого циліндричного провідника з внутрішнім радіусом R_1 та зовнішнім – R_2 проходить постійний струм I (рис. 5.11). μ_0 – магнітна проникність навколишнього середовища, а μ_a – магнітна проникність матеріалу проводу.

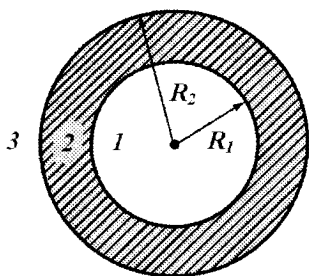


Рисунок 5.11

Розв'язання. Застосуємо рівняння Лапласа та Пуассона для трьох ділянок простору.

Магнітне поле області 1

$$(0 < r < R),$$

де відсутні електричні струми, описується рівнянням Лапласа

$$\nabla^2 \bar{A}_1 = 0.$$

В циліндричній системі координат, вісь z якої є суміщеною з

віссю проводу, диференціальне рівняння відносно A_1 за аналогією до (5.29) буде мати вигляд:

$$\frac{1}{r} \frac{\partial}{\partial r} \left(r \frac{\partial A_1}{\partial r} \right) = 0.$$

Розв'язування цього рівняння

$$\frac{\partial A_1}{\partial r} = \frac{C_1}{r},$$

$$A_1 = C_1 \ln r + C_2,$$

$$B_1 = -\frac{\partial A_1}{\partial r} = -\frac{C_1}{r},$$

$$H_1 = -\frac{C_1}{\mu_0 r}.$$

Для області простору 2 ($R_1 < r < R_2$) з густиною струму

$$\delta = \frac{I}{\pi(R_2^2 - R_1^2)},$$

магнітне поле підпорядковується рівнянню Пуассона

$$\nabla^2 \vec{A}_2 = -\mu_a \vec{\delta}.$$

В циліндричній системі координат за аналогією до прикладу 5.7 диференціальне рівняння буде мати вигляд:

$$\frac{1}{r} \frac{\partial}{\partial r} \left(r \frac{\partial A_2}{\partial r} \right) = -\mu_a \delta.$$

Його розв'язування

$$\frac{\partial A_2}{\partial r} = -\frac{\mu_a \delta r}{2} + \frac{C_3}{r},$$

$$A_2 = -\frac{\mu_a \delta r^2}{4} + C_3 \ln r + C_4,$$

$$B_2 = -\frac{\partial A_2}{\partial r} = \frac{\mu_a \delta r}{2} - \frac{C_3}{r},$$

$$H_2 = \frac{\delta r}{2} - \frac{C_3}{\mu_a r}.$$

Для точок області 3 ($r > R_2$), де немає електричних струмів, також можна записати рівняння Лапласа

$$\frac{1}{r} \frac{\partial}{\partial r} \left(r \frac{\partial A_3}{\partial r} \right) = 0.$$

Розв'язування цього рівняння

$$\frac{\partial A_3}{\partial r} = \frac{C_5}{r},$$

$$A_3 = C_5 \ln r + C_6,$$

$$B_3 = -\frac{\partial A_3}{\partial r} = -\frac{C_5}{r},$$

$$H_3 = -\frac{C_5}{\mu_0 r}.$$

Для обчислення шести сталих інтегрування використаємо граничні умови.

На осі проводу ($r = 0$) магнітна індукція B_1 не може набувати безмежно великих значень, тому $C_1 = 0$ і

$$B_1 = 0,$$

$$H_1 = 0,$$

тобто в першій області магнітного поля немає, а значить, нулю має дорівнювати і векторний магнітний потенціал $A_1 = 0$.

Таким чином, $C_2 = 0$.

На межі поділу двох середовищ дотичні складові вектора напруженості магнітного поля дорівнюють одна одній.

Отже, для $r = R_1$, $H_1 = H_2$, тобто

$$0 = \frac{\delta R_1}{2} - \frac{C_3}{\mu_a R_1}, \quad C_3 = \frac{\mu_a \delta R_1^2}{2}.$$

Таким чином, для другої області ($R_1 < r < R_2$)

$$B_2 = \frac{\mu_a \delta}{2} \left(r - \frac{R_1^2}{r} \right),$$

$$H_2 = \frac{\delta}{2} \left(r - \frac{R_1^2}{r} \right).$$

Для $r = R_2$ $H_2 = H_3$, тому

$$\frac{\delta}{2} \left(R_2 - \frac{R_1^2}{R_2} \right) = -\frac{C_5}{\mu_0 R_2},$$

$$C_5 = -\frac{\mu_0 \delta}{2} (R_2^2 - R_1^2) = -\frac{\mu_0 I}{2\pi}.$$

Для третьої області ($r > R_2$)

$$B_3 = \frac{\mu_0 I}{2\pi r},$$

$$H_3 = \frac{I}{2\pi r}.$$

Щоб обчислити сталі інтегрування C_4 і C_6 , скористаємось рівністю дотичних складових векторних потенціалів на межі поділу двох середовищ.

Для $r = R_1$ $A_1 = A_2$, а значить,

$$0 = -\frac{\mu_a \delta R_1^2}{4} + \frac{\mu_a \delta R_1^2}{2} \ln R_1 + C_4$$

$$C_4 = \frac{\mu_a \delta R_1^2}{4} - \frac{\mu_a \delta R_1^2}{2} \ln R_1.$$

Таким чином, для другої області маємо

$$A_2 = \frac{\mu_a \delta}{4} (R_1^2 - r^2) + \frac{\mu_a \delta R_1^2}{2} \ln \frac{r}{R_1}.$$

Для $r = R_2$ $A_2 = A_3$, тобто

$$\frac{\mu_a \delta}{4} (R_1^2 - R_2^2) + \frac{\mu_a \delta R_1^2}{2} \ln \frac{R_2}{R_1} = -\frac{\mu_0 I}{2\pi} \ln R_2 + C_6.$$

Звідси

$$C_6 = \frac{\mu_a \delta}{4} (R_1^2 - R_2^2) + \frac{\mu_a \delta R_1^2}{2} \ln \frac{R_2}{R_1} + \frac{\mu_0 I}{2\pi} \ln R_2$$

і для третьої області ($r > R_2$)

$$A_3 = \frac{\mu_a \delta R_1^2}{2} \ln \frac{R_2}{R_1} - \frac{\mu_a I}{4\pi} + \frac{\mu_0 I}{2\pi} \ln \frac{R_2}{r}.$$

Приклад 5.9

Феромагнітна труба в магнітному полі. Магнітне екранування

Нехай в рівномірному магнітному полі з напруженістю H_0 знаходиться довга феромагнітна циліндрична труба із зовнішнім та внутрішнім радіусами r_1 та r_2 , яка розташована таким чином, що її вісь є перпендикулярною до зовнішнього поля (рис. 5.12).

Магнітна проникність матеріалу труби μ_a , навколишнього простору – μ_0 .

Позначимо параметри поля внутрішньої порожнини труби індексом I , власне труби – II , зовнішньої частини простору – III .

Оскільки всі означені області не мають струмів, застосуємо відносно скалярного магнітного потенціалу φ_m рівняння Лапласа в циліндричній системі координат, розташувавши останню таким чином, щоб її вісь z збігалася з віссю самої труби. В цьому випадку потенціал φ_m буде залежати тільки від координат r та α ,

тому отримаємо рівняння

$$\frac{1}{r} \frac{\partial}{\partial r} \left(r \frac{\partial \varphi_M}{\partial r} \right) + \frac{1}{r^2} \frac{\partial^2 \varphi_M}{\partial \alpha^2} = 0.$$

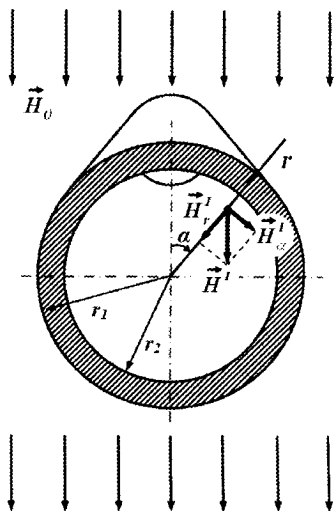


Рисунок 5.12

Застосуємо метод відокремлювання змінних. Тоді, скориставшись висновками п. 2.7.1, можна записати розв'язок цього рівняння для кожної з трьох областей:

- в порожнистій частині труби

$$\varphi_M^I = \left(C_1 r + \frac{C_2}{r} \right) \cos \alpha;$$

- у власне тілі труби

$$\varphi_M^{II} = \left(C_3 r + \frac{C_4}{r} \right) \cos \alpha;$$

- поза межами труби

$$\varphi_M^{III} = \left(C_5 r + \frac{C_6}{r} \right) \cos \alpha.$$

Напруженість магнітного поля пов'язана зі скалярним магні-

тним потенціалом співвідношенням

$$\vec{H} = -\text{grad } \varphi_M,$$

для циліндричної системи координат

$$\vec{H} = -\frac{\partial \varphi_M}{\partial r} \vec{I}_r - \frac{1}{r} \frac{\partial \varphi_M}{\partial \alpha} \vec{I}_\alpha,$$

тому:

- в першій області (порожнина труби)

$$\vec{H}^I = -\left(C_1 - \frac{C_2}{r^2}\right) \cos \alpha \vec{I}_r + \left(C_1 + \frac{C_2}{r^2}\right) \sin \alpha \vec{I}_\alpha;$$

- в другій області (тіло труби)

$$\vec{H}^{II} = -\left(C_3 - \frac{C_4}{r^2}\right) \cos \alpha \vec{I}_r + \left(C_3 + \frac{C_4}{r^2}\right) \sin \alpha \vec{I}_\alpha;$$

- в третій області (зовні труби)

$$\vec{H}^{III} = -\left(C_5 - \frac{C_6}{r^2}\right) \cos \alpha \vec{I}_r + \left(C_5 + \frac{C_6}{r^2}\right) \sin \alpha \vec{I}_\alpha.$$

Для визначення кожної із шести постійних інтегрування використаємо граничні умови.

1. На досить великій відстані ($r \rightarrow \infty$) (третя область) вплив феромагнітної труби на магнітне поле практично відсутнє. Тому за умови $r \rightarrow \infty$, наприклад, для $\alpha = 0$

$$H^{III} = -C_5 = -H_0.$$

Звідки

$$C_5 = H_0.$$

2. Всередині труби при $r = 0$ (перша область) напруженість поля має залишатись кінцевою величиною. Це можливо тільки за єдиної умови, коли

$$C_2 = 0.$$

3. На межах поділу ($r = r_1$, $r = r_2$) середовищ рівними мають бути дотичні складові напруженостей, тобто

$$H_\alpha^I = H_\alpha^{II} \quad \text{для } r = r_1$$

та

$$H_\alpha^{II} = H_\alpha^{III} \quad \text{для } r = r_2.$$

Таким чином,

$$C_1 + \frac{C_2}{r_1^2} = C_3 + \frac{C_4}{r_1^2}$$

та

$$C_3 + \frac{C_4}{r_2^2} = C_5 + \frac{C_6}{r_2^2}.$$

Враховуючи раніше отримані значення C_1 і C_5 , маємо

$$C_1 = C_3 + \frac{C_4}{r_1^2} \quad (5.31)$$

та

$$C_3 + \frac{C_4}{r_2^2} = H_0 + \frac{C_6}{r_2^2}. \quad (5.32)$$

4. На межах поділу рівними також мають бути нормальні складові векторів магнітної індукції. Оскільки ці складові спрямовані радіально, то за умови $r = r_1$

$$\mu_0 C_1 = \mu_a \left(C_3 - \frac{C_4}{r_1^2} \right), \quad (5.33)$$

а за умови $r = r_2$

$$\mu_a \left(C_3 - \frac{C_4}{r_2^2} \right) = \mu_0 \left(H_0 - \frac{C_6}{r_2^2} \right). \quad (5.34)$$

Разом розв'язуючи систему рівнянь (5.31) – (5.34), отримаємо значення постійних інтегрування, що залишилися

$$C_1 = \frac{4H_0\mu}{(\mu+1)^2 - \left(\frac{r_1}{r_2}\right)^2 (\mu-1)^2},$$

$$C_3 = \frac{2H_0(\mu+1)}{(\mu+1)^2 - \left(\frac{r_1}{r_2}\right)^2 (\mu-1)^2},$$

$$C_4 = \frac{2H_0(\mu-1)r_1^2}{(\mu+1)^2 - \left(\frac{r_1}{r_2}\right)^2 (\mu-1)^2},$$

$$C_6 = \frac{H_0(\mu^2 - 1)(r_1^2 - r_2^2)}{(\mu + 1)^2 - \left(\frac{r_1}{r_2}\right)^2 (\mu - 1)^2},$$

де $\mu = \frac{\mu_a}{\mu_0}$.

Напруженість поля всередині труби має складову по координаті r

$$H_r^I = -C_1 \cos \alpha$$

та складову по координаті α

$$H_\alpha^I = C_1 \sin \alpha.$$

Оскільки $\mu > 1$ і $r_1 < r_2$, то $C_1 > 0$.

Напрямок векторів напруженості поля всередині труби показано на рис. 5.12.

Модуль вектора $H = \sqrt{(H_r^I)^2 + (H_\alpha^I)^2} = C_1$ має постійне значення у всіх точках внутрішньої області, а напрямок цього вектора збігається з напрямком вектора зовнішнього поля H_0 .

Якщо $\mu_a \gg \mu_0$, то напруженість поля всередині труби буде значно меншою за напруженість зовнішнього поля, тому ферромагнітний циліндр являє собою екран від зовнішнього поля.

Величину $k = \frac{H^I}{H_0}$ називають *коефіцієнтом екранування*.

Для нашого випадку

$$k = \frac{C_1}{H_0} = \frac{4\mu}{(\mu + 1)^2 - \left(\frac{r_1}{r_2}\right)^2 (\mu - 1)^2}.$$

Якщо, наприклад, $\mu = 500$, $r_1 = 7,5$ см, $r_2 = 8$ см, то $k = 0,062$, тобто напруженість поля всередині екрану складає всього 6,2 % від напруженості зовнішнього поля.

За умови $\mu \gg 1$ коефіцієнт екранування можна розраховувати за наближеною формулою

$$k \approx \frac{4}{\mu \left(1 - \frac{r_1^2}{r_2^2} \right)}$$

Приклад 5.10

Перехід магнітного поля з одного середовища в інше

Нехай відбувається перехід однорідного магнітного поля з феромагнітного середовища (сталь, $\mu_1 = 2000$) до повітряного ($\mu_2 = 1$). При цьому магнітна індукція на межі поділу з боку феромагнітного середовища $B_1 = 1,5 \text{ Тл}$ спрямована під кутом $\alpha_1 = 88^\circ$ до нормалі (рис. 5.13).

Розрахувати значення та напрям індукції та напруженості магнітного поля на межі в повітряному середовищі.

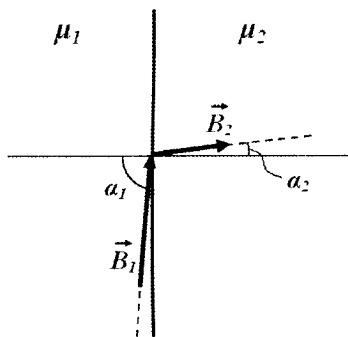


Рисунок 5.13

Розв'язання. Визначимо напруженість магнітного поля в сталі

$$\begin{aligned} H &= \frac{B_1}{\mu_{a1}} = \frac{B_1}{\mu_1 \mu_0} = \\ &= \frac{1,5}{2 \cdot 10^3 \cdot 4\pi \cdot 10^{-7}} = 600 \text{ А/м.} \end{aligned}$$

Оскільки тангенс кута заломлення (4.52)

$$\operatorname{tg} \alpha_2 = \frac{\mu_2}{\mu_1} \operatorname{tg} \alpha_1 = \frac{1}{2000} \operatorname{tg} 88^\circ = 0,0143,$$

то

$$\alpha_2 = 49,2'.$$

Тоді нормальна та дотична складові магнітної індукції в сталі відповідно будуть

$$B_{1n} = B_1 \cos \alpha_1 = 1,5 \cdot \cos 88^\circ = 5,23 \cdot 10^{-2} \text{ Тл},$$

i

$$B_{1o} = B_1 \sin \alpha_1 = 1,5 \cdot \sin 88^\circ = 1,499 \text{ Тл}.$$

Враховуючи граничні умови, для нормальної складової магнітної індукції в повітрі на межі поділу можна записати

$$B_{2n} = B_{1n} = 5,23 \cdot 10^{-2} \text{ Тл}.$$

Дотичну ж складову магнітної індукції для повітря обчислимо за формулою

$$B_{2o} = \frac{\mu_2}{\mu_1} B_{1o} = \frac{1}{2000} \cdot 1,499 = 7,45 \cdot 10^{-4} \text{ Тл}.$$

Оскільки індукція магнітного поля в повітряному середовищі дорівнює

$$B_2 = \sqrt{B_{2n}^2 + B_{2o}^2} = 5,23 \cdot 10^{-2} \text{ Тл},$$

то його напруженість

$$H_2 = \frac{B_2}{\mu_0}$$

або

$$H_2 = 4,16 \cdot 10^4 \text{ А/м}.$$

Таким чином, напрям вектора магнітної індукції в повітрі ($\alpha_2 = 49,2'$) при переході поля з феромагнітного середовища до повітряного буде майже перпендикулярним до феромагнітної поверхні.

5.5 Розрахунок індуктивностей та взаємних індуктивностей

Приклад 5.11

Індуктивність двопровідної лінії

Знайти індуктивність двопровідної лінії довжиною l , що утворена проводами радіусом R , які віддалені один від одного на відстань d (рис. 5.9).

Розв'язання. Індуктивність двопровідної лінії складається із зовнішньої складової $L_{зовн}$, обумовленої потокозчепленням з проводами лінії та внутрішньої індуктивності двох проводів, тобто

$$L = L_{зовн} + 2L_{внутр}.$$

Внутрішня індуктивність проводу була визначена в прикладі 5.5 (вираз (5.26)). Зовнішню ж індуктивність обчислимо за співвідношенням

$$L_{зовн} = \frac{\Psi_{зовн}}{I}.$$

Зовнішнє потокозчеплення двопровідної лінії $\Psi_{зовн}$ дорівнює зовнішньому магнітному потоку $\Phi_{зовн}$, оскільки останній зчеплений тільки з одним витком, утвореним проводами лінії, а тому

$$L_{зовн} = \frac{\Phi_{зовн}}{I}.$$

Скориставшись виразом (5.28) прикладу 5.6, отримаємо

$$L = \frac{\mu_0 I}{\pi} \ln \frac{d-R}{R} + \frac{\mu_a I}{4\pi}. \quad (5.35)$$

Індуктивність одиниці довжини двопровідної лінії

$$L_0 = \frac{\mu_0}{\pi} \left(\ln \frac{d-R}{R} + \frac{\mu}{4} \right), \quad (5.36)$$

де μ - відносна магнітна проникність проводу.

Приклад 5.12

Магнітне поле котушки, витки якої намотані на феромагнітне осердя кільцеподібної форми прямокутного перерізу

На осердя, магнітна проникність якого $\mu_a = 800 \mu_0$, рівномірно та щільно намотана котушка з кількістю витків $w = 600$. Радіуси $R_1 = 6$ см, $R_2 = 9$ см, висота $h = 4$ см (рис. 5.14). По котушці проходить постійний струм $I = 10$ А.

Визначити мінімальну і максимальну напруженість магнітного поля всередині осердя та знайти індуктивність котушки.

Розв'язання. Для кола радіусом r ($R_1 < r < R_2$), що проходить всередині осердя, запишемо закон повного струму в інтегральній формі

$$\oint \vec{H} d\vec{l} = wI.$$

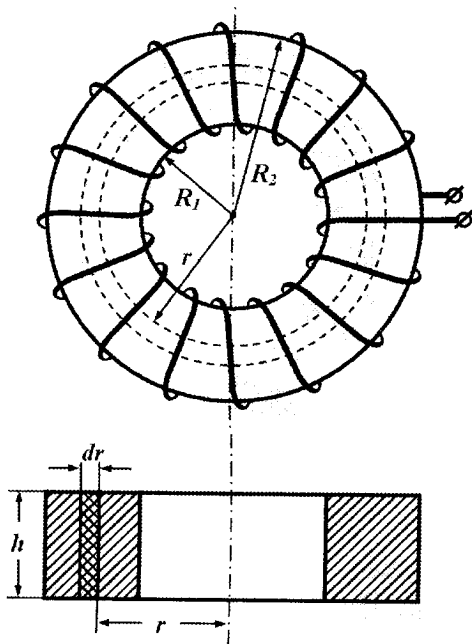


Рисунок 5.14

Внаслідок симетрії та щільності прилягання один до одного витків обмотки напруженість H буде однаковою по всій довжині кола, тому

$$H 2\pi r = wI,$$

$$H = \frac{wI}{2\pi r}.$$

Тоді максимальне значення напруженості магнітного поля для $r = R_1$ буде

$$H_{max} = \frac{wI}{2\pi R_1} = \frac{600 \cdot 10}{2 \cdot \pi \cdot 6 \cdot 10^{-2}} = 1,59 \cdot 10^4 \text{ А/м,}$$

а її мінімальне значення для $r = R_2$

$$H_{min} = \frac{wI}{2\pi R_2} = \frac{600 \cdot 10}{2 \cdot \pi \cdot 9 \cdot 10^{-2}} = 1,061 \cdot 10^4 \text{ А/м.}$$

Оскільки магнітна індукція

$$B = \frac{\mu_a wI}{2\pi r},$$

то елементарний потік $d\Phi$ через елемент площини $dS = dr h$

$$d\Phi = \bar{B} d\bar{S} = \frac{\mu_a wI h dr}{2\pi r}.$$

Магнітний потік за всією площею поперечного перерізу осердя

$$\Phi = \oint \bar{B} d\bar{S} = \int_{R_1}^{R_2} \frac{\mu_a wI h dr}{2\pi r} = \frac{\mu_a wI h}{2\pi} \ln \frac{R_2}{R_1}.$$

Скориставшись цим виразом, для потокозчеплення запишемо

$$\Psi = w\Phi = \frac{\mu_a w^2 I h}{2\pi} \ln \frac{R_2}{R_1}.$$

Індуктивність котушки

$$L = \frac{\Psi}{I} = \frac{\mu_a w^2 h}{2\pi} \ln \frac{R_2}{R_1} = \frac{800 \cdot 4\pi \cdot 10^{-7} \cdot 600^2 \cdot 4 \cdot 10^{-2}}{2\pi} \ln \frac{9}{6} = 0,934 \text{ Гн.}$$

Досить часто в феромагнітних середовищах магнітну індукцію в межах всієї площини перерізу вважають незмінною величиною і визначають її на середній лінії осердя l_{cp}

$$B_{cp} = \frac{\mu_a wI}{l_{cp}}.$$

Магнітний потік в осерді

$$\Phi = B_{cp} S = \frac{\mu_a wI S}{l_{cp}}.$$

Потокозчеплення

$$\Psi = w\Phi = \frac{\mu_a w^2 I S}{l_{cp}}.$$

Тоді для індуктивності можна записати

$$L = \frac{\Psi}{I} = \frac{\mu_a w^2 S}{l_{cp}}. \quad (5.37)$$

Оскільки для котушки даного прикладу

$$l_{cp} = 2\pi R_{cp} = \frac{2\pi(R_1 + R_2)}{2},$$

$$S = (R_2 - R_1)h,$$

то наближене значення індуктивності котушки дорівнює:

$$L' = \frac{\mu_a w^2 h (R_2 - R_1)}{\pi (R_1 + R_2)} = 0,9216 \text{ Гн.}$$

Похибка обчислень при цьому складе 1,35 %.

Приклад 5.13

Взаємна індуктивність між проводами двопровідної лінії та рамкою

Визначити взаємну індуктивність між двопровідною лінією і рамкою, коли остання лежить симетрично між проводами, в одній з ними площині (рис. 5.15). При цьому рамка має $w = 100$ витків, її геометричні розміри $a = 25$ мм, $b = 50$ мм, а відстань між проводами двопровідної лінії $d = 40$ мм.

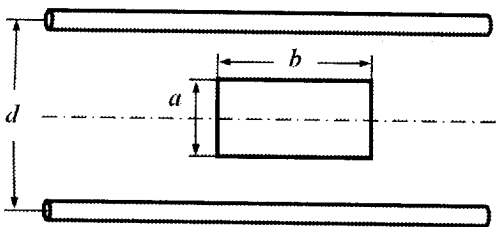


Рисунок 5.15

Розв'язання. Для визначення взаємної індуктивності M необхідно знайти взаємне магнітне потокозчеплення з рамкою магнітного поля, створеного струмом двопровідної лінії

$$\Psi_{21} = w\Phi_{21}.$$

В цьому виразі Φ_{21} – магнітний потік, що проходить крізь рамку. Для його обчислення скористаємось виразом (5.28) прикладу 5.6 де необхідно лише змінити межі інтегрування та довжину

$$\Phi_{21} = \int_{\frac{d-a}{2}}^{\frac{d+a}{2}} \frac{\mu_0 I}{2\pi} \left(\frac{1}{d-x} + \frac{1}{x} \right) b dx = \frac{\mu_0 I b}{\pi} \ln \frac{d+a}{d-a}.$$

Таким чином,

$$\begin{aligned} M &= \frac{\Psi_{21}}{I} = \frac{w\Phi_{21}}{I} = \frac{\mu_0 w b}{\pi} \ln \frac{d+a}{d-a} = \\ &= \frac{100 \cdot 4\pi \cdot 10^{-7} \cdot 50 \cdot 10^{-3}}{\pi} \ln \frac{40+25}{40-25}, \\ M &= 2,93 \text{ мкГн.} \end{aligned}$$

Приклад 5.14

Взаємна індуктивність між лінією електропередачі та лінією зв'язку

Визначити взаємну індуктивність двох двопровідних ліній (рис. 5.16), якщо $d_1 = 2$ м, $d_2 = 0,6$ м, $b = 1$ м, $c = 0,3$ м.

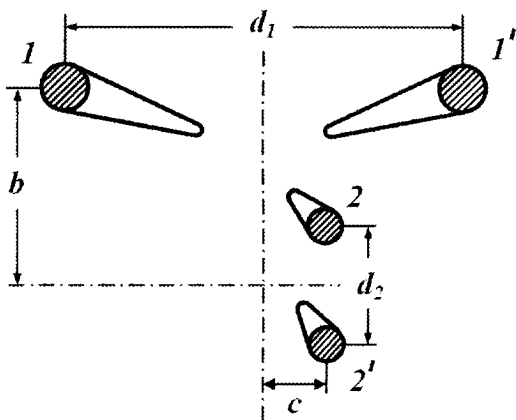


Рисунок 5.16

Довжина ліній дорівнює l .

Р о з в ' я з а н н я. Припустимо, що в проводі l постійний струм I спрямований від нас, а в проводі l' – до нас (рис. 5.17).

При цьому радіуси проводів R значно менші ніж відстані між ними.

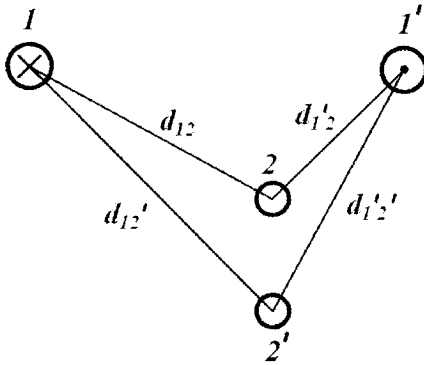


Рисунок 5.17

Відшукаємо на поверхні проводу 2 векторний потенціал магнітного поля, створеного струмом I проводу l , скориставшись формулою (5.18)

$$A_{2l} = \frac{\mu_0 I}{2\pi} \ln \frac{R}{d_{12}}.$$

Напрямок векторного потенціалу A_{2l} збігається з струмом I проводу l , тобто вектор A_{2l} напрямлений від нас.

Векторний потенціал магнітного поля, створеного струмом I проводу l' на поверхні проводу 2

$$A_{2l'} = \frac{\mu_0 I'}{2\pi} \ln \frac{R}{d_{1'2}},$$

направлений так само, як і струм I проводу l' , тобто до нас.

Таким чином, векторний потенціал A_2 на поверхні проводу 2

$$A_2 = A_{2l} - A_{2l'} = \frac{\mu_0 I}{2\pi} \ln \frac{d_{1'2}}{d_{12}}.$$

За аналогією можна відшукати векторний потенціал на поверхні проводу 2'

$$A_{2'} = \frac{\mu_0 I}{2\pi} \ln \frac{d_{1'2'}}{d_{12'}}.$$

Обидва векторних потенціали є незмінними по всій довжині проводів і спрямовані в одну сторону.

Отже, взаємний магнітний потік, що пронизує другу двопрвідну лінію

$$\Phi_{2l} = A_{2'} l - A_2 l = \frac{\mu_0 I l}{2\pi} \ln \frac{d_{1'2'} d_{12}}{d_{12'} d_{1'2}}.$$

Взаємне потокозчеплення дорівнює взаємному магнітному потоку (для одного витка), тому

$$M = \frac{\Phi_{2l}}{I} = \frac{\mu_0 l}{2\pi} \ln \frac{d_{1'2'} d_{12}}{d_{12'} d_{1'2}}.$$

З рисунка 5.16 видно, що

$$d_{1'2'} = \sqrt{\left(\frac{d_1}{2} - c\right)^2 + \left(b + \frac{d_2}{2}\right)^2} = 1,476 \text{ м},$$

$$d_{12} = \sqrt{\left(\frac{d_1}{2} + c\right)^2 + \left(b - \frac{d_2}{2}\right)^2} = 1,476 \text{ м},$$

$$d_{12'} = \sqrt{\left(\frac{d_1}{2} + c\right)^2 + \left(b + \frac{d_2}{2}\right)^2} = 1,838 \text{ м},$$

$$d_{1'2} = \sqrt{\left(\frac{d_1}{2} - c\right)^2 + \left(b - \frac{d_2}{2}\right)^2} = 0,99 \text{ м}.$$

Таким чином, взаємна індуктивність між двома лініями для $l = 1 \text{ км}$

$$M = \frac{4\pi \cdot 10^{-7} \cdot 10^3}{2\pi} \ln \frac{1,476 \cdot 1,476}{1,838 \cdot 0,99}$$

або

$$M = 36 \text{ мкГн}.$$

Приклад 5.15

Розрахунок індуктивності прямокутної рамки методом ділянок

Розрахунок власних та взаємних індуктивностей контурів за допомогою виразів (4.67) та (4.69) в загальному випадку є доволі важкою задачею. Це пов'язано із складністю розрахунків інтегралів. Задача значно може бути спрощена, якщо для розрахунку застосувати метод ділянок, коли контур подається як послідовність прямолінійних відрізків, особливо коли ці відрізки є паралельними або перпендикулярними один відносно одного.

Визначимо індуктивність прямокутної рамки, провід якої має круговий переріз радіусом r_0 .

Розміри рамки наведені на рис. 5.18.

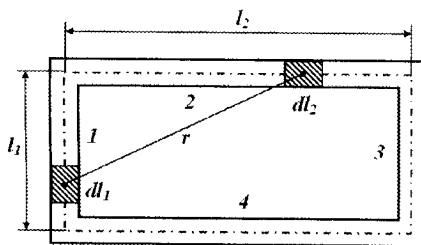


Рисунок 5.18

Зовнішня індуктивність цього контуру, складеного із послідовно з'єднаних чотирьох відрізків, дорівнює сумі власних індуктивностей кожного відрізка окремо та взаємних індуктивностей між ними

$$L_{\text{зовн}} = L_{1\text{зовн}} + L_{2\text{зовн}} + L_{3\text{зовн}} + L_{4\text{зовн}} + 2M_{12} + 2M_{13} + 2M_{14} + 2M_{23} + 2M_{24} + 2M_{34}.$$

Значення взаємних індуктивностей подвоєні у зв'язку з тим, що

$$M_{kp} = M_{pk}.$$

Для прямолінійних ділянок з виразів (4.67) та (4.69) випливає

$$\left. \begin{aligned} M_{kp} &= \frac{\mu_0 \cos \beta_{kp}}{4\pi} \int_{l_k} \int_{l_p} \frac{dl_k dl_p}{r} \\ L_{k \text{ зовн}} &= \frac{\mu_0}{4\pi} \int_{l_k} \int_{l'_k} \frac{dl_k dl'_k}{r} \end{aligned} \right\} \quad (5.38)$$

де β_{kp} – кут між прямолінійними відрізками k і p .

З рис. 5.18 видно, що

$$\beta_{12} = \beta_{14} = \beta_{23} = \beta_{34} = 90^\circ,$$

тому

$$M_{12} = M_{14} = M_{23} = M_{34} = 0$$

і, отже,

$$L_{\text{зовн}} = 2L_{1\text{зовн}} + 2L_{2\text{зовн}} + 2M_{13} + 2M_{24}.$$

Порівнюючи формули (5.38) з виразами для визначення потенціальних коефіцієнтів α_{kp} і α_{kk} (формули (2.99), (2.100)) можна відзначити, що вони відрізняються тільки множниками

$$\frac{M_{kp}}{\alpha_{kp}} = \mu_0 \varepsilon_0 l_k l_p \cos \beta_{kp},$$

$$\frac{L_{k \text{ зовн}}}{\alpha_{kk}} = \mu_0 \varepsilon_0 l_k^2.$$

В прикладі 2.26 отримані формули для потенціальних коефіцієнтів двох паралельних провідників різної довжини l_1 та l_2 . Якщо у виразі (2.102) підставити $l_1 = l_2 = l$, то

$$\alpha_{12} = \frac{l}{2\pi \varepsilon_0 l} \left(\ln \frac{l + \sqrt{l^2 + d^2}}{d} - \frac{\sqrt{l^2 + d^2} - d}{l} \right),$$

де l – довжина проводу, d – відстань між проводами.

Використовуючи зазначену аналогію та позначення рисунка 5.18, отримаємо

$$M_{13} = -\frac{\mu_0 l_1}{2\pi} \left(\ln \frac{l_1 + \sqrt{l_1^2 + l_2^2}}{l_2} - \frac{\sqrt{l_1^2 + l_2^2} - l_1}{l_2} \right),$$

$$M_{24} = -\frac{\mu_0 I_2}{2\pi} \left(\ln \frac{l_2 + \sqrt{l_1^2 + l_2^2}}{l_1} - \frac{\sqrt{l_1^2 + l_2^2} - l_2}{l_1} \right).$$

Знак мінус в цих співвідношеннях з'явився тому, що струми на ділянках 1 та 3, 2 та 4 проходять в протилежних напрямках і кути $\beta_{13} = \beta_{24} = 180^\circ$.

Власні індуктивності відрізків

$$L_{1\text{зовн}} = \frac{\mu_0 I_1}{2\pi} \left(\ln \frac{l_1 + \sqrt{l_1^2 + r_0^2}}{r_0} - \frac{\sqrt{l_1^2 + r_0^2} - r_0}{l_1} \right),$$

$$L_{2\text{зовн}} = \frac{\mu_0 I_2}{2\pi} \left(\ln \frac{l_2 + \sqrt{l_2^2 + r_0^2}}{r_0} - \frac{\sqrt{l_2^2 + r_0^2} - r_0}{l_2} \right).$$

Якщо $l \gg r_0$, то

$$L_{1\text{зовн}} = \frac{\mu_0 I_1}{2\pi} \left(\ln \frac{2l_1}{r_0} - 1 \right),$$

$$L_{2\text{зовн}} = \frac{\mu_0 I_2}{2\pi} \left(\ln \frac{2l_2}{r_0} - 1 \right).$$

Таким чином, індуктивність контуру

$$\begin{aligned} L = & \frac{\mu_0 I_1}{\pi} \left(\ln \frac{2l_1}{r_0} - 1 \right) + \frac{\mu_0 I_2}{\pi} \left(\ln \frac{2l_2}{r_0} - 1 \right) - \\ & - \frac{\mu_0 I_1}{\pi} \left(\ln \frac{l_1 + \sqrt{l_1^2 + l_2^2}}{l_2} - \frac{\sqrt{l_1^2 + l_2^2} - l_1}{l_2} \right) - \\ & - \frac{\mu_0 I_2}{\pi} \left(\ln \frac{l_2 + \sqrt{l_1^2 + l_2^2}}{l_1} - \frac{\sqrt{l_1^2 + l_2^2} - l_2}{l_1} \right) + \\ & + \frac{\mu_a (l_1 + l_2)}{4\pi}. \end{aligned}$$

Остання складова визначає внутрішню індуктивність контуру.

Якщо $l_1 = l_2 = l$ м, $r_0 = 2$ мм, $\mu_a = \mu_0$, то індуктивність такого контуру

$$L = 4,75 \text{ мкГн.}$$

Приклад 5.16

Індуктивність розщепленого проводу

Визначимо індуктивність поодинокого розщепленого проводу (рис. 5.19) з параметрами $l = 1$ км, $d = 20$ см, $r_0 = 2$ мм, $\mu_a = \mu_0$.

Розв'язання. Відмінність даного прикладу від попереднього полягає в такому:

- довжина l значно перевищує d , а тому можна знехтувати власними та взаємними індуктивностями відрізків l та 3 ;
- струми ділянками 2 та 4 проходять в одному напрямку, тому $\beta_{24} = 0^\circ$;
- ділянки 2 та 4 з'єднані паралельно, тому індуктивність розщепленого проводу має бути вдвічі меншою від індуктивності ділянки 2 .

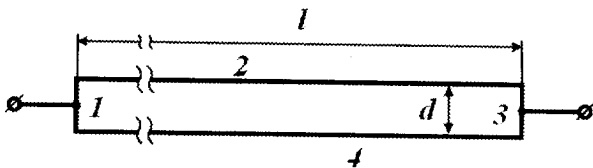


Рисунок 5.19

Отже, за умови $l \gg d$

$$\begin{aligned} L_{\text{зовн}} &= \frac{l}{2}(L_2 + M_{24}) = \\ &= \frac{\mu_0 l}{4\pi} \left(\ln \frac{2l}{r_0} - 1 \right) + \frac{\mu_0 l}{4\pi} \left(\ln \frac{2l}{d} - 1 \right) = \\ &= \frac{\mu_0 l}{2\pi} \left(\ln \frac{2l}{\sqrt{r_0 d}} - 1 \right) \end{aligned}$$

або

$$L_{\text{зовн}} = 2,21 \cdot 10^{-7} \text{ Гн.}$$

5.6 Енергія і механічні сили в магнітному полі

Приклад 5.17

Енергія і сила в тороїдальній котушці, намотаній на стальне осердя із зазором

На тороїдальному сталевому осерді (рис. 5.20) намотана обмотка, що має $w = 600$ витків.

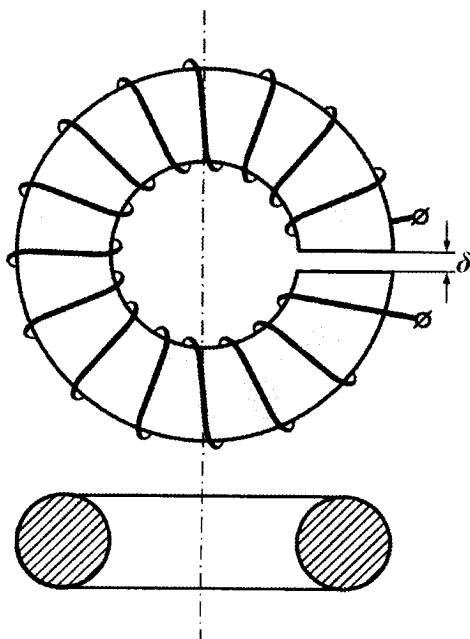


Рисунок 5.20

В кільці осердя створений повітряний зазор $\delta = 0,4$ мм. При цьому довжина осердя по його середній лінії $l = 0,4$ м, а площа поперечного перерізу $S = 10$ см². Відносна магнітна проникність сталі $\mu = 800$. Визначити енергію магнітного поля в сталі W_c та зазорі W_z для струму $I = 1$ А. Знайти також силу, що намагається зменшити величину зазору.

Розв'язання. Обравши контуром інтегрування середню лінію котушки, відповідно до закону повного струму, маємо

$$\oint \vec{H} d\vec{l} = wI.$$

Розіб'ємо замкнений контур інтегрування на дві частини і обчислимо лінійні інтеграли по довжині повітряного зазору та власне сталюого осердя. Внаслідок симетрії для точок вздовж всієї довжини осердя напруженість H_c є однаковою. Напруженість магнітного поля в повітряному зазорі H_δ вздовж середньої лінії також не змінюється.

Тому

$$H_c l + H_\delta \delta = wI.$$

Магнітна індукція є однаковою для всіх точок, що належать замкненій середній лінії як в сталюму середовищі осердя, так і в його повітряному зазорі.

Отже,

$$H_c = \frac{B}{\mu_a},$$

$$H_\delta = \frac{B}{\mu_0}$$

і

$$B \left(\frac{l}{\mu_a} + \frac{\delta}{\mu_0} \right) = wI.$$

Звідси магнітна індукція

$$B = \left(\frac{wI}{\frac{l}{\mu_a} + \frac{\delta}{\mu_0}} \right) = \frac{600 \cdot I}{\frac{0,4}{800 \cdot 4\pi \cdot 10^{-7}} + \frac{0,4 \cdot 10^{-3}}{4\pi \cdot 10^{-7}}} = 0,838 \text{ Тл.}$$

Енергію магнітного поля в осерді знайдемо через добуток об'ємної густини енергії W_{0m} (4.82) на об'єм осердя

$$W_c = \frac{B^2 S l}{2\mu_a} = \frac{0,838^2 \cdot 10 \cdot 10^{-4} \cdot 0,4}{2 \cdot 800 \cdot 4\pi \cdot 10^{-7}} = 0,14 \text{ Дж.}$$

Енергія магнітного поля в повітряному зазорі

$$W_{\delta} = \frac{B^2 S \delta}{2\mu_0} = \frac{0,838^2 \cdot 10 \cdot 10^{-4} \cdot 0,4 \cdot 10^{-3}}{2 \cdot 4\pi \cdot 10^{-7}} = 0,112 \text{ Дж. (5.39)}$$

Силу, що намагається зменшити повітряний зазор, визначимо за виразом (4.88), вважаючи струм в обмотці незмінним

$$F = \frac{\partial W_m}{\partial g}.$$

В цьому виразі величина W_m являє собою енергію магнітного поля повітряного зазору. Координатою g нехай буде довжина цього зазору. Тоді

$$F = \frac{\partial W_{\delta}}{\partial \delta} = \frac{B^2 S}{2\mu_0} = \frac{0,838^2 \cdot 10 \cdot 10^{-4}}{2 \cdot 4\pi \cdot 10^{-7}} = 279,4 \text{ Н}$$

або

$$F = 28,5 \text{ кг.}$$

Слід зауважити, що знаючи енергію магнітного поля можна обчислити і індуктивність котушки.

Адже, як відомо, енергія поля поодинокі котушки, відповідно до (4.72), дорівнює

$$W_m = \frac{LI^2}{2}.$$

Звідки індуктивність котушки

$$L = \frac{2W_m}{I^2} = \frac{2(W_c + W_{\delta})}{I^2} = \frac{2 \cdot (0,14 + 0,112)}{I^2} = 0,5044 \text{ Гн.}$$

Приклад 5.18

Сила взаємодії між двома паралельними проводами зі струмом

По двох проводах лінії передачі проходить в протилежних напрямках струм $I_1 = I_2 = 200 \text{ А}$ (рис. 5.21). Визначити силу взаємодії між проводами, якщо відстань між ними $D = 1 \text{ м}$, їх радіус $R = 4 \text{ мм}$, а довжина лінії $l = 500 \text{ м}$.

Р о з в ' я з а н н я. За законом Ампера елементарна сила $d\vec{F}_2$, що діє на елемент довжини dl_2 , відповідно до (4.2),

$$d\vec{F}_2 = I_2 \left[d\vec{l}_2 \vec{B} \right],$$

де \vec{B} - магнітна індукція поля, створеного струмом I_1 першого проводу в точках простору, який займає другий провід. Для достатньо довгих прямолінійних проводів індукція B є однаковою для всіх точок проводу 2 та перпендикулярною до елемента довжини dl_2 , а тому сила, що діє на весь другий провід

$$F_2 = \int_l I_2 B dl_2 = I_2 B l.$$

Напрямок дії сили F_2 зображений на рис. 5.21.

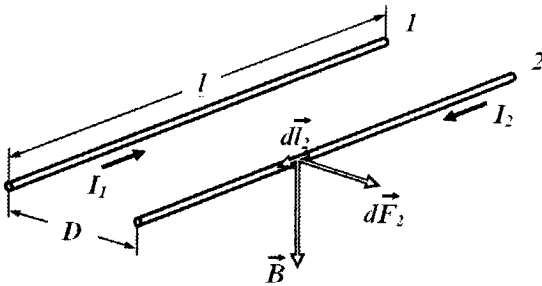


Рисунок 5.21

Індукція B магнітного поля визначається за виразом (5.15)

$$B = \frac{\mu_0 I_1}{2\pi D}.$$

Звідси сила взаємодії між двома паралельними проводами

$$F = \frac{\mu_0 I_1 I_2 l}{2\pi D}. \quad (5.40)$$

Підставляючи числові значення, отримаємо

$$F_2 = \frac{4\pi \cdot 10^{-7} \cdot 200 \cdot 200 \cdot 500}{2\pi l} = 4 \text{ Н}$$

або

$$F_2 = 0,408 \text{ кг.}$$

Слід зауважити, що така ж відштовхуюча сила F_1 діє і на перший провід.

Таким чином, два паралельних проводи зі струмами відштовхуються один від одного з силою (5.40), якщо струми в кожному з них мають протилежні напрями, і притягуються, якщо напрями цих струмів однакові.

Приклад 5.19

Розрахунок електромагніта

Обмотка електромагніта, що складається з $w = 900$ витків, має активний опір $R = 20$ Ом. Вважаючи, що весь магнітний потік проходить через ярмо та якір (рис. 5.22), необхідно знайти величину е.р.с. джерела живлення, при якій якір електромагніта буде притягуватися до ярма з силою $F = 100$ кг або $F = 981$ Н.

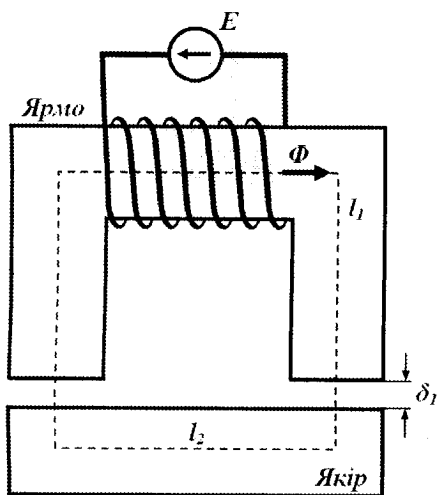


Рисунок 5.22

Площа поперечного перерізу осердя $S = 20$ см², $l_1 = 55$ см, $l_2 = 15$ см, $\delta_1 = 2$ мм.

Якір та ярмо виготовлені з феромагнітного матеріалу, магнітна проникність якого $\mu_a = 400 \mu_0$.

Крім того необхідно розрахувати індуктивність електромагніта при відпущеному та притягнутому якорі.

Розв'язання. Енергія магнітного поля в зазорі (5.39)

$$W_{\delta} = \frac{B^2 S \delta}{2 \mu_0}.$$

Оскільки в нашому випадку має місце два повітряних зазори, тобто $\delta = 2\delta_1$, то

$$W_{\delta} = \frac{B^2 S \delta_1}{\mu_0}.$$

Сила притягання якоря

$$F = \frac{\partial W_{\delta}}{\partial \delta_1} = \frac{B^2 S}{\mu_0}.$$

Тоді необхідна величина магнітної індукції для заданої сили

$$B = \sqrt{\frac{F \mu_0}{S}} = \sqrt{\frac{981 \cdot 4\pi \cdot 10^{-7}}{20 \cdot 10^{-4}}} = 0,785 \text{ Тл.}$$

Напруженість магнітного поля зазору

$$H_{\delta} = \frac{B}{\mu_0} = \frac{0,785}{4\pi \cdot 10^{-7}} = 6,25 \cdot 10^5 \text{ А/м.}$$

Магнітна індукція в феромагнітному осерді та сама, що і в повітряному зазорі, тому напруженість поля в осерді

$$H_c = \frac{B}{\mu_a} = \frac{0,785}{400 \cdot 4\pi \cdot 10^{-7}} = 1562 \text{ А/м.}$$

На підставі закону повного струму

$$H_c(l_1 + l_2) + H_{\delta}\delta = wI.$$

Звідси

$$I = \frac{H_c(l_1 + l_2) + H_{\delta}\delta}{w} = \frac{1562 \cdot 0,7 + 6,25 \cdot 10^5 \cdot 2 \cdot 0,2 \cdot 10^{-2}}{900} = 4 \text{ А.}$$

Отже, е.р.с. джерела

$$E = R \cdot I = 20 \cdot 4 = 80 \text{ В.}$$

Визначимо енергію магнітного поля при відпущеному якорі

$$W_{M1} = W_{c1} + W_{\delta1} = \frac{B^2 S (l_1 + l_2)}{2\mu_a} + \frac{B^2 S 2\delta_1}{2\mu_0} =$$

$$= \frac{0,785^2 \cdot 20 \cdot 10^{-4} \cdot 0,7}{2 \cdot 400 \cdot 4\pi \cdot 10^{-7}} + \frac{0,785^2 \cdot 20 \cdot 10^{-4} \cdot 2 \cdot 0,2 \cdot 10^{-2}}{2 \cdot 4\pi \cdot 10^{-7}} = 2,82 \text{ Дж.}$$

Тоді індуктивність електромагніта за умови відпущеного якоря

$$L_1 = \frac{2W_{M1}}{I^2} = \frac{2 \cdot 2,82}{4^2} = 0,354 \text{ Гн.}$$

Для притягнутого якоря, коли буде відсутнім повітряний зазор, індуктивність котушки можна визначити за формулою (5.37)

$$L_2 = \frac{\mu_a w^2 S}{l_{cp}} = \frac{\mu_a w^2 S}{l_1 + l_2} = \frac{400 \cdot 4\pi \cdot 10^{-7} \cdot 900^2 \cdot 20 \cdot 10^{-4}}{0,7} = 1,163 \text{ Гн.}$$

Порівнюючи значення індуктивностей електромагніта із зазором та без нього, можна відзначити, що навіть незначна поява повітряного зазору суттєво зменшує індуктивність пристрою.

5.7 Приклади розрахунку та моделювання магнітного поля в математичному середовищі Mathcad

Приклад 5.20

За допомогою математичної системи Mathcad провести розрахунок та моделювання магнітного поля колового витка зі струмом $I = 5$ А, що розташований в повітряному просторі з центром в початку прямокутної системи координат (рис. 5.23). Радіус витка $R = 4$ см.

Розв'язання. Для розрахунку магнітної індукції в довільній точці тривимірного простору (окрім точок, що знаходяться всередині провідника) скористаємося законом Біо-Савара (4.3). Тоді для елемента довжини колового витка зі струмом $d\vec{l}$ можна записати

$$d\vec{B} = \frac{\mu_0 I}{4\pi} \frac{[d\vec{l} \vec{r}_2]}{r_2^3}.$$

Очевидно (див. рис. 5.23), що вектор

$$\vec{r}_2 = \vec{r}(x, y, z) - \vec{r}_1(x_1, y_1, 0).$$

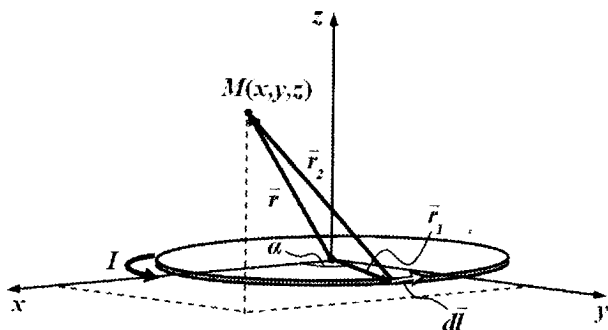


Рисунок 5.23

У зв'язку з тим, що контур інтегрування цілком лежить у площині xOy і являє собою коло, доцільно провести інтегрування за кутом α .

За цієї умови подамо координати x_1 та y_1 радіус-вектора \vec{r}_1 через кут α

$$\vec{r}_1 = R \cos(\alpha) \vec{i} + R \sin(\alpha) \vec{j}.$$

Нескладно довести, що вектор елемента довжини $d\vec{l}$ дорівнює

$$d\vec{l} = (-\sin\alpha \vec{i} + \cos\alpha \vec{j}) R d\alpha.$$

Тоді, опираючись на (4.4), індукцію магнітного поля колового витка зі струмом в довільній точці тривимірного простору можна визначити як

$$\vec{B}(x, y, z) = \frac{\mu_0 I}{4\pi} \int_0^{2\pi} \frac{[\vec{v}(\alpha) \times (\vec{r} - \vec{r}_1(\alpha))]}{|\vec{r} - \vec{r}_1(\alpha)|^3} d\alpha,$$

де $\vec{v}(\alpha) = -\sin\alpha \vec{i} + \cos\alpha \vec{j}$.

В математичній системі Mathcad розрахунок проведемо для кожної проекції вектора магнітної індукції окремо (рис. 5.24), пам'ятаючи, що для прямокутної системи координат

$$\vec{B}(x, y, z) = B_x(x, y, z)\vec{i} + B_y(x, y, z)\vec{j} + B_z(x, y, z)\vec{k}.$$

$$\mathbf{r}(x, y, z) := \begin{pmatrix} x \\ y \\ z \end{pmatrix} \quad \mathbf{r1}(\alpha) := \begin{pmatrix} \cos(\alpha) \cdot R \\ \sin(\alpha) \cdot R \\ 0 \end{pmatrix} \quad \mathbf{v}(\alpha) := \begin{pmatrix} -\sin(\alpha) \cdot R \\ \cos(\alpha) \cdot R \\ 0 \end{pmatrix}$$

$$B_x(x, y, z) = \frac{\mu_0 I}{4\pi} \int_0^{2\pi} \left[\frac{\mathbf{v}(\alpha) \times (\mathbf{r}(x, y, z) - \mathbf{r1}(\alpha))}{(|\mathbf{r}(x, y, z) - \mathbf{r1}(\alpha)|)^3} \right]_0 d\alpha$$

$$B_y(x, y, z) = \frac{\mu_0 I}{4\pi} \int_0^{2\pi} \left[\frac{\mathbf{v}(\alpha) \times (\mathbf{r}(x, y, z) - \mathbf{r1}(\alpha))}{(|\mathbf{r}(x, y, z) - \mathbf{r1}(\alpha)|)^3} \right]_1 d\alpha$$

$$B_z(x, y, z) = \frac{\mu_0 I}{4\pi} \int_0^{2\pi} \left[\frac{\mathbf{v}(\alpha) \times (\mathbf{r}(x, y, z) - \mathbf{r1}(\alpha))}{(|\mathbf{r}(x, y, z) - \mathbf{r1}(\alpha)|)^3} \right]_2 d\alpha$$

Рисунок 5.24

Розрахуємо індукцію магнітного поля колового витка, наприклад, в трьох довільних точках тривимірного простору з координатами $(0, 0, 0)$, $(0, 0, R)$ та $(-R, R, \frac{R}{4})$. Як видно з рис. 5.25

магнітна індукція в точці початку координат (центрі колового витка) має тільки одну проекцію B_z і дорівнює

$$\vec{B}(0, 0, 0) = 7,854 \cdot 10^{-5} \vec{k} \text{ Тл},$$

а в двох інших заданих точках простору –

$$\vec{B}(0, 0, R) = 2,777 \cdot 10^{-5} \vec{k} \text{ Тл}$$

та

$$\vec{B}\left(-R, R, \frac{R}{4}\right) = -1,38 \cdot 10^{-5} \vec{i} + 1,38 \cdot 10^{-5} \vec{j} - 1,8 \cdot 10^{-5} \vec{k} \text{ Тл,}$$

Відповідно.

The screenshot shows a software window with a toolbar at the top. Below the toolbar, the vector components are defined as:

$$\mathbf{B}(x, y, z) = \begin{pmatrix} B_x(x, y, z) \\ B_y(x, y, z) \\ B_z(x, y, z) \end{pmatrix}$$

Below this, three specific vector evaluations are shown:

$$\mathbf{B}(0,0,0) = \begin{pmatrix} 0 \\ 0 \\ 7,854 \times 10^{-5} \end{pmatrix} \quad \mathbf{B}(0,0,R) = \begin{pmatrix} 0 \\ 0 \\ 2,777 \times 10^{-5} \end{pmatrix} \quad \mathbf{B}(-R,R,0,25R) = \begin{pmatrix} -1,38 \times 10^{-5} \\ 1,38 \times 10^{-5} \\ -1,8 \times 10^{-5} \end{pmatrix}$$

Рисунок 5.25

Прослідкуємо зміну модуля вектора магнітної індукції вздовж осі z (рис. 5.26).

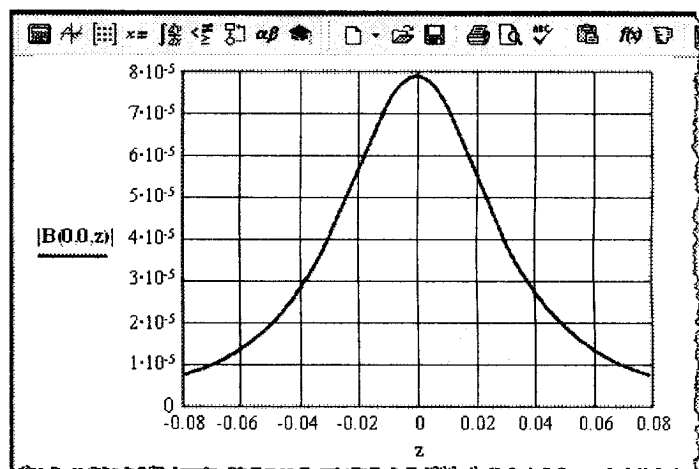


Рисунок 5.26

Зробимо те ж саме, але вже відносно осі x за різних значень координати z (рис. 5.27).

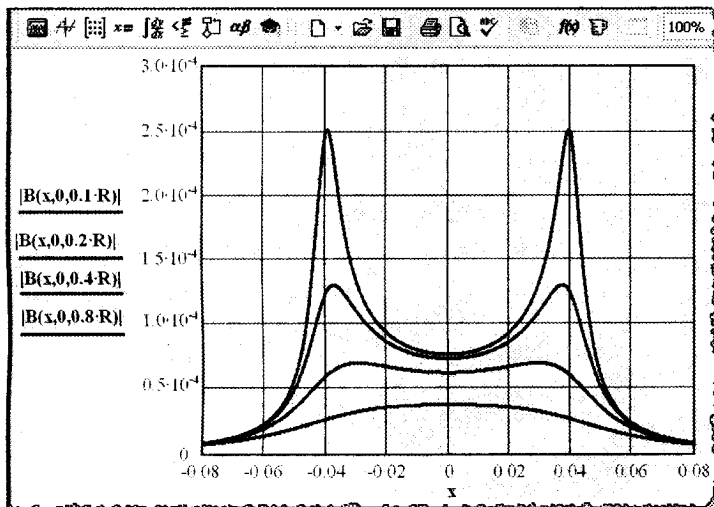


Рисунок 5.27

Дослідимо зміну модуля індукції за допомогою 3D-графіки (рис 5.28).

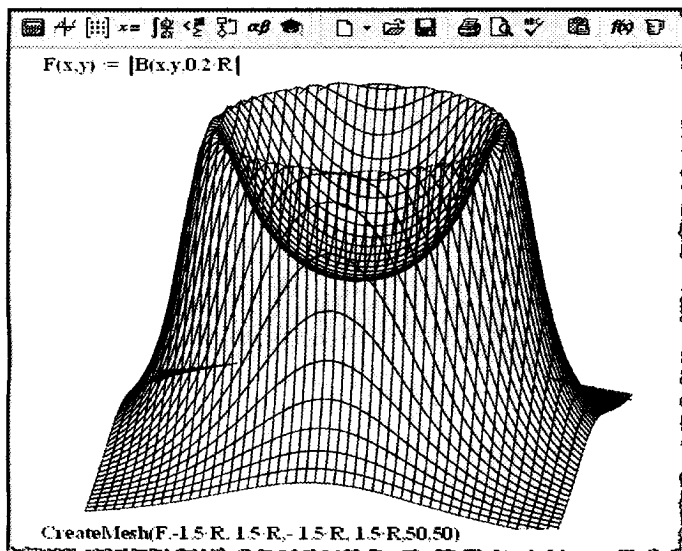


Рисунок 5.28

На рисунку 5.28 наведена функціональна залежність модуля магнітної індукції в площині, що паралельна xOy , за умови

$$z = 0,2R.$$

Приклад 5.21

Рівномірно заряджена діелектрична куля з центром в точці початку прямокутної системи координат (рис. 5.29) обертається в повітряному

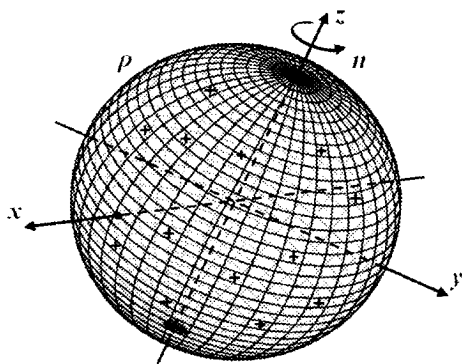


Рисунок 5.29

просторі навколо осі z , роблячи $n = 100$ обертів за секунду. Розрахувати вектор індукції магнітного поля \vec{B} , що виникає внаслідок направленої руху електричних зарядів, в чотирьох точках тривимірного простору: $O(0,0,0)$, $K(R,0,0)$,

$L(0,0,R)$ та $M(R,R,R)$, де $R = 7$ см – радіус кулі. Її об'ємна густина заряду $\rho = 7 \cdot 10^{-4}$ Кл/м³.

Провести аналіз просторової зміни вектора магнітної індукції.

Р о з в ' я з а н н я. Отримаємо необхідні теоретичні співвідношення для розрахунку магнітної індукції засобами системи Mathcad.

Варіант 1

Магнітну індукцію визначимо через векторний потенціал \vec{A} . Відповідно до формули (4.42),

$$\vec{A}(x,y,z) = \frac{\mu_0}{4\pi} \int_V \frac{\vec{\delta}}{r_2} dV,$$

де r_2 – відстань, від елемента об'єму dV з густиною струму $\vec{\delta}(x_1, y_1, z_1)$ до точки (x, y, z) , в якій визначається векторний потенціал.

З рисунка 5.30 видно, що

$$r_2 = |\vec{r}(x, y, z) - \vec{r}_1(x_1, y_1, z_1)|.$$

В цій формулі $\vec{r}(x, y, z)$ і $\vec{r}_1(x_1, y_1, z_1)$ – радіуси-вектори

$$\vec{r}(x, y, z) = x\vec{i} + y\vec{j} + z\vec{k},$$

$$\vec{r}_1(x_1, y_1, z_1) = x_1\vec{i} + y_1\vec{j} + z_1\vec{k}.$$

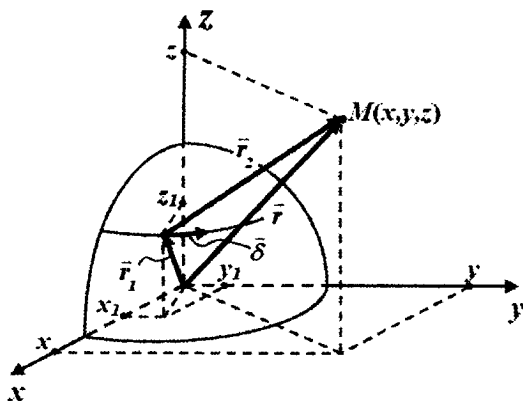


Рисунок 5.30

Густина струму переносу $\vec{\delta}$, що виникає внаслідок узгодженого руху електричних зарядів під час обертання зарядженої кулі, дорівнює (див. приклад 5.4)

$$\vec{\delta} = \rho \vec{v}.$$

Оскільки лінійна швидкість \vec{v} руху заряджених частинок в об'ємі кулі дорівнює векторному добутку

$$\vec{v} = \vec{\omega} \times \vec{r}_1,$$

де $\vec{\omega} = 2\pi n \vec{k}$ – вектор кутової швидкості цих зарядів, то для густини струму переносу можна записати

$$\vec{\delta}(x_1, y_1, z_1) = \rho(x_1, y_1, z_1) [\vec{\omega} \times \vec{r}_1(x_1, y_1, z_1)].$$

Переходячи до потрійного інтеграла, для векторного потенціалу в будь-якій точці тривимірного простору маємо

$$\vec{A}(x, y, z) = \frac{\mu_0}{4\pi} \int_{-R}^R \int_{-\sqrt{R^2-z_1^2}}^{\sqrt{R^2-z_1^2}} \int_{-\sqrt{R^2-z_1^2-y_1^2}}^{\sqrt{R^2-z_1^2-y_1^2}} \frac{\vec{\delta}(x_1, y_1, z_1)}{r_2(x, y, z, x_1, y_1, z_1)} dx_1 dy_1 dz_1,$$

пам'ятаючи, що

$$\vec{A}(x, y, z) = A_x(x, y, z)\vec{i} + A_y(x, y, z)\vec{j} + A_z(x, y, z)\vec{k}.$$

Необхідно додати, що оскільки куля обертається навколо осі z , то проекція вектора густини струму на цю вісь $\delta_z(x_1, y_1, z_1) = 0$, а, отже, і проекція векторного потенціалу $A_z(x, y, z) = 0$.

На рис. 5.31 наведемо фрагмент програмного коду для розрахунку проекцій векторного потенціалу в прямокутній системі координат.

```

Mathhead [Версія: 10.1]
μ0 := 7·10-4      μ0 := 4π·10-7      R := 7·10-2      n := 100

1*
ω := { 0
      0
      2π·n }
r(x,y,z) := { x
              y
              z }
r1(x1,y1,z1) := { x1
                  y1
                  z1 }

r2(x,y,z,x1,y1,z1) := r(x,y,z) - r1(x1,y1,z1)
v(x1,y1,z1) := ω × r1(x1,y1,z1)
δ(x1,y1,z1) := ρ·v(x1,y1,z1)

2*
Ax(x, y, z) := (μ0 / 4π) ∫-RR ∫-√(R²-z₁²)√(R²-z₁²) ∫-√(R²-z₁²-y₁²)√(R²-z₁²-y₁²) [ δ(x1,y1,z1) / |r2(x,y,z,x1,y1,z1)| ]₀ dx1 dy1 dz1

Ay(x, y, z) := (μ0 / 4π) ∫-RR ∫-√(R²-z₁²)√(R²-z₁²) ∫-√(R²-z₁²-y₁²)√(R²-z₁²-y₁²) [ δ(x1,y1,z1) / |r2(x,y,z,x1,y1,z1)| ]₁ dx1 dy1 dz1

Az(x,y,z) := 0
  
```

Рисунок 5.31

На рисунку 5.32 показано розподіл векторного потенціалу \vec{A} в площині xOy (при $z=0$).

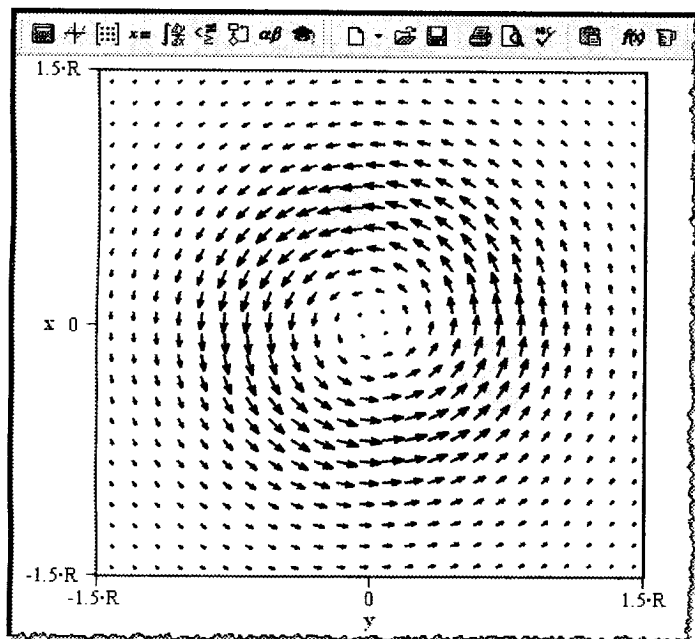


Рисунок 5.32

Для знаходження вектора магнітної індукції через векторний потенціал скористаємося співвідношенням (4.35)

$$\vec{B} = \text{rot } \vec{A}.$$

Оскільки в прямокутній системі координат (B.21)

$$\text{rot } \vec{A} = \begin{vmatrix} \vec{i} & \vec{j} & \vec{k} \\ \frac{\partial}{\partial x} & \frac{\partial}{\partial y} & \frac{\partial}{\partial z} \\ A_x & A_y & A_z \end{vmatrix},$$

то для проєкцій вектора індукції магнітного поля

$$\vec{B}(x, y, z) = B_x(x, y, z)\vec{i} + B_y(x, y, z)\vec{j} + B_z(x, y, z)\vec{k}$$

$$B_x(x, y, z) = \frac{\partial A_z}{\partial y} - \frac{\partial A_y}{\partial z}, \quad B_y(x, y, z) = \frac{\partial A_x}{\partial z} - \frac{\partial A_z}{\partial x},$$

$$B_z(x, y, z) = \frac{\partial A_y}{\partial x} - \frac{\partial A_x}{\partial y}.$$

Або, враховуючи, що $A_z(x, y, z) = 0$

$$B_x(x, y, z) = -\frac{\partial A_y}{\partial z}, \quad B_y(x, y, z) = \frac{\partial A_x}{\partial z},$$

$$B_z(x, y, z) = \frac{\partial A_y}{\partial x} - \frac{\partial A_x}{\partial y}.$$

Фрагмент програми формування функцій проєкцій магнітної індукції в математичному середовищі Mathcad та їх розрахунок в заданих точках наведено на рис. 5.33.

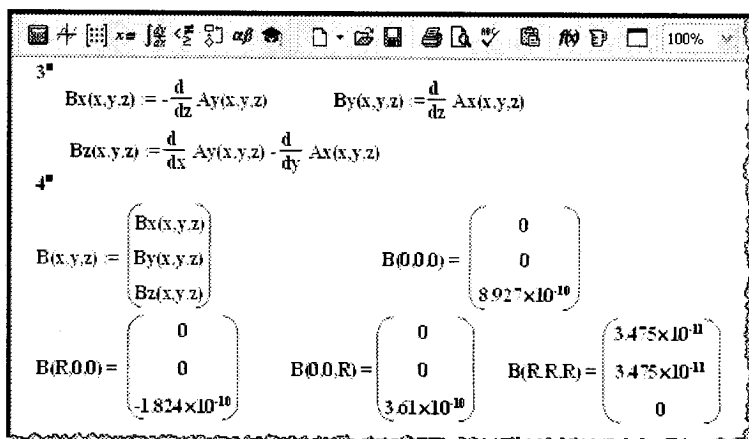


Рисунок 5.33

З цього рисунка видно, що, наприклад, в центрі кулі проєкції на осі x та y вектора індукції магнітного поля відсутні, а сам він дорівнює

$$\vec{B}(0,0,0) = 8,927 \cdot 10^{-10} \vec{k} \text{ Тл,}$$

маючи тільки єдину проєкцію на вісь z .

Відповідно в інших точках магнітна індукція має значення: $\vec{B}(R,0,0) = -1,824 \cdot 10^{-10} \vec{k}$ Тл в точці K , $\vec{B}(0,0,R) = 3,61 \cdot 10^{-10} \vec{k}$ Тл в точці L та $\vec{B}(R,R,R) = 3,475 \cdot 10^{-11} \vec{i} + 3,475 \cdot 10^{-11} \vec{j}$ Тл в точці M (рис. 5.33).

Варіант 2.

Визначимо індукцію магнітного поля безпосередньо, використавши закон Біо-Савара (4.3)

$$d\vec{B} = \frac{\mu_0 i}{4\pi} \frac{[d\vec{l} \vec{r}_2]}{r_2^3}.$$

Оскільки електричний струм неперервно розподілений в просторі, який займає заряджена куля, то на підставі цього закону для елемента об'єму кулі dV з густиною струму $\vec{\delta}(x_1, y_1, z_1)$ можна записати

$$d\vec{B} = \frac{\mu_0}{4\pi} \frac{[\vec{\delta} \vec{r}_2]}{r_2^3} dV, \quad (5.41)$$

де $dV = dS dl$, $\delta = \frac{di}{dS}$.

Подамо елементи площі dS та довжини dl через змінні сферичної системи координат ρ_1 , θ_1 та α_1 (рис.5.34).

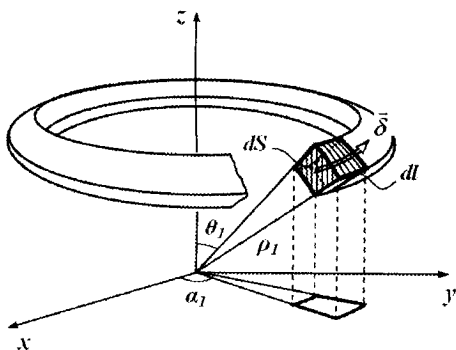


Рисунок 5.34

Нескладно довести, що

$$dS = \rho_1 d\theta_1 d\rho_1,$$

$$dl = \rho_1 \sin\theta_1 d\alpha_1.$$

Тоді, врахувавши вищевказане та потрібно інтегруючи вираз (5.41) в змінній сферичній системі координат, для магнітної індукції в будь-якій точці три-

вимірного простору прямокутної системи координат маємо

$$\vec{B}(x, y, z) =$$

$$= \frac{\mu_0}{4\pi} \int_0^R \int_0^\pi \int_0^{2\pi} \left[\frac{\vec{\delta}(\rho_1, \theta_1, \alpha_1) \times \vec{r}_2(x, y, z, \rho_1, \theta_1, \alpha_1)}{r_2^3(x, y, z, \rho_1, \theta_1, \alpha_1)} \right] \rho_1^2 \sin \theta_1 d\alpha_1 d\theta_1 d\rho_1,$$

де $\vec{r}_2(x, y, z, \rho_1, \theta_1, \alpha_1) = \vec{r}(x, y, z) - \vec{r}_1(\rho_1, \theta_1, \alpha_1),$

$$\vec{r}(x, y, z) = x\vec{i} + y\vec{j} + z\vec{k},$$

$$\vec{r}_1(\rho_1, \theta_1, \alpha_1) = x_1(\rho_1, \theta_1, \alpha_1)\vec{i} + y_1(\rho_1, \theta_1, \alpha_1)\vec{j} + z_1(\rho_1, \theta_1, \alpha_1)\vec{k} =$$

$$= \rho_1 \sin \theta_1 \cos \alpha_1 \vec{i} + \rho_1 \sin \theta_1 \sin \alpha_1 \vec{j} + \rho_1 \cos \theta_1 \vec{k}.$$

На рис. 5.35 наведемо фрагмент програми математичному середовищі Mathcad для розрахунку проєкцій вектора магнітної індукції прямокутної системи координат.

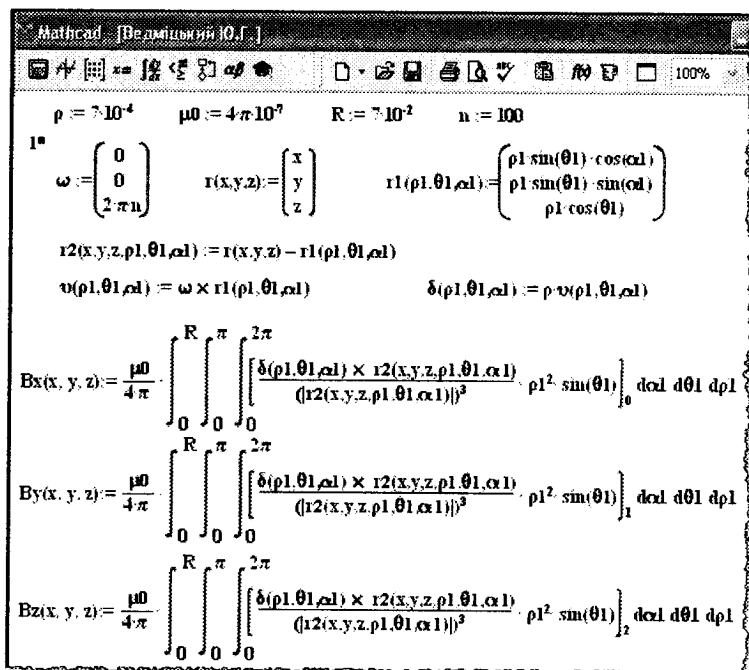


Рисунок 5.35

За даним алгоритмом розрахуємо та побудуємо графік залежності модуля вектора індукції магнітного поля вздовж осі обертання зарядженої кулі (осі z) (рис.5.36, а).

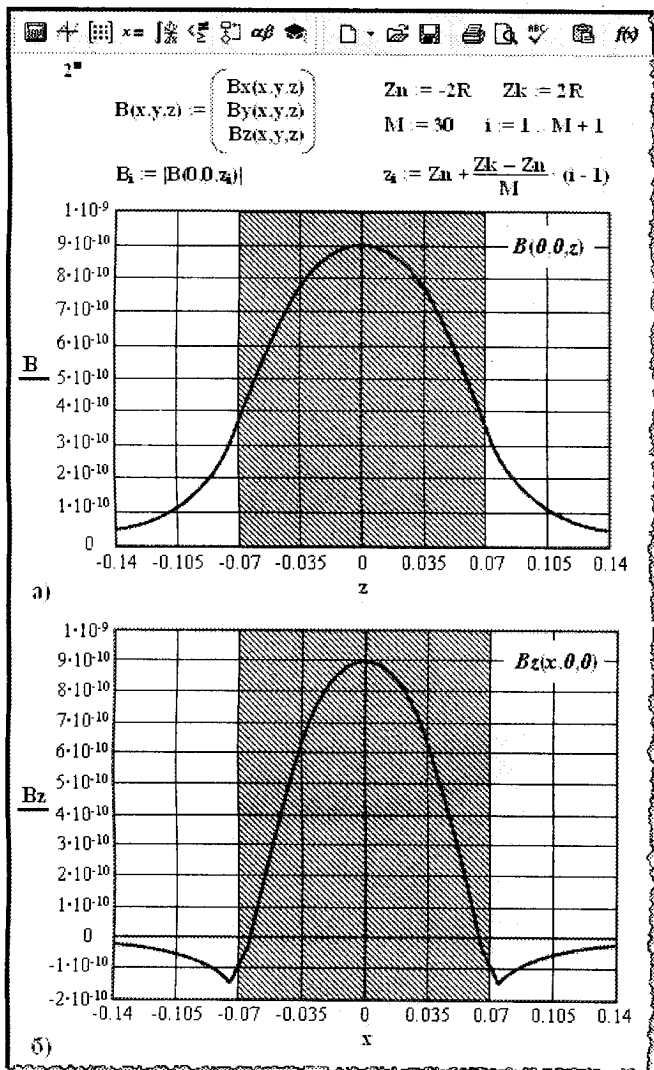


Рисунок 5.36

На рис. 5.36, б показана зміна проекції $B_z(x, 0, 0)$ вектора магнітної індукції вздовж осі x . На обох рисунках внутрішня область кулі подається заштрихованою. Аналізуючи рис. 5.36, б, необхідно звернути увагу на те, що в площині xOy магнітна індукція, по-перше, змінює свій напрямок і, по-друге, змінює його *ще в межах зарядженої кулі*. Пояснюється це тим, що в точках віддалених від центру кулі магнітне поле внутрішніх прошарків спрямоване протилежно магнітному полю прошарків зовнішніх, і, починаючи з деякої точки, починає перевищувати його. В цьому випадку результуючий вектор магнітної індукції буде спрямований протилежно, ніж вектор магнітної індукції в точках, що розташовані ближче до центру площини xOy (рис. 5.37).

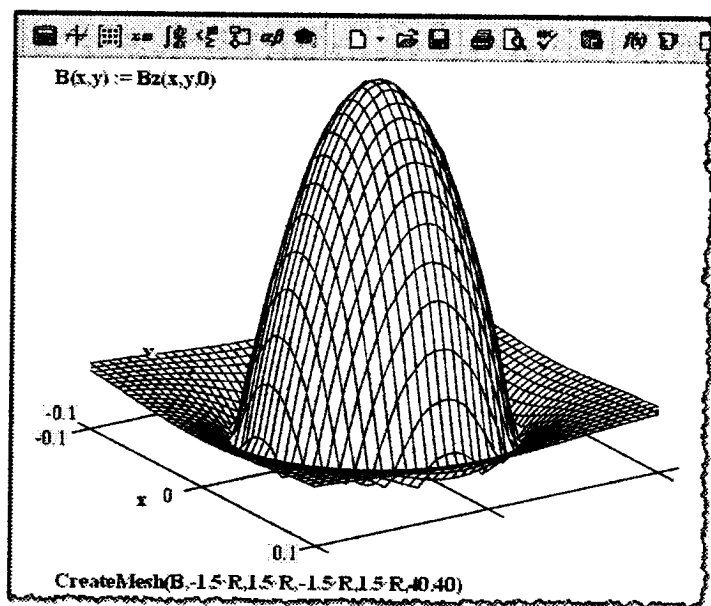


Рисунок 5.37

Розглянемо розподіл вектора індукції магнітного поля в площині xOz $\vec{B}(x, 0, z)$ (рис. 5.38).

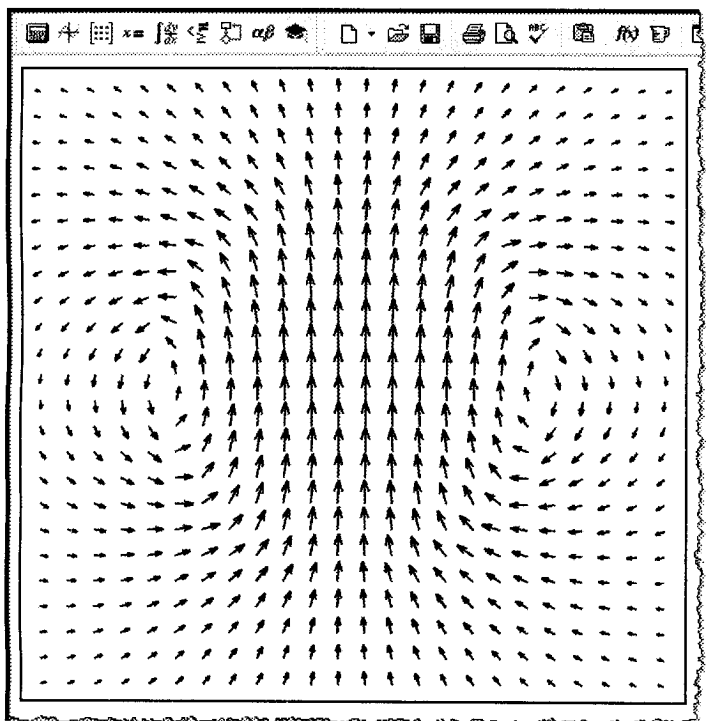
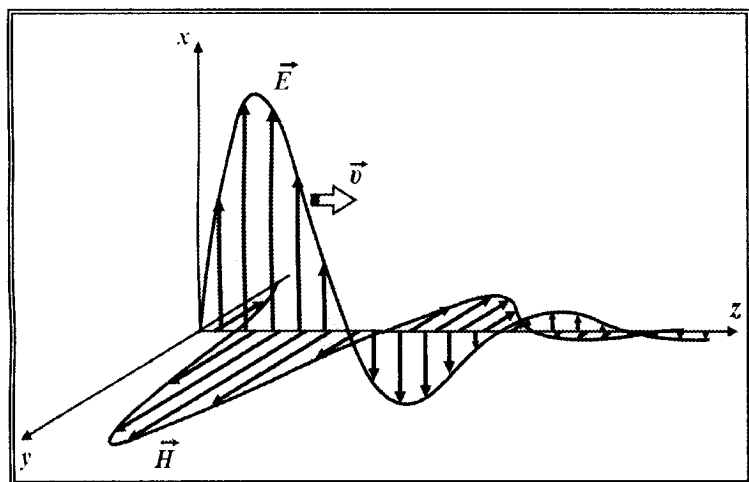


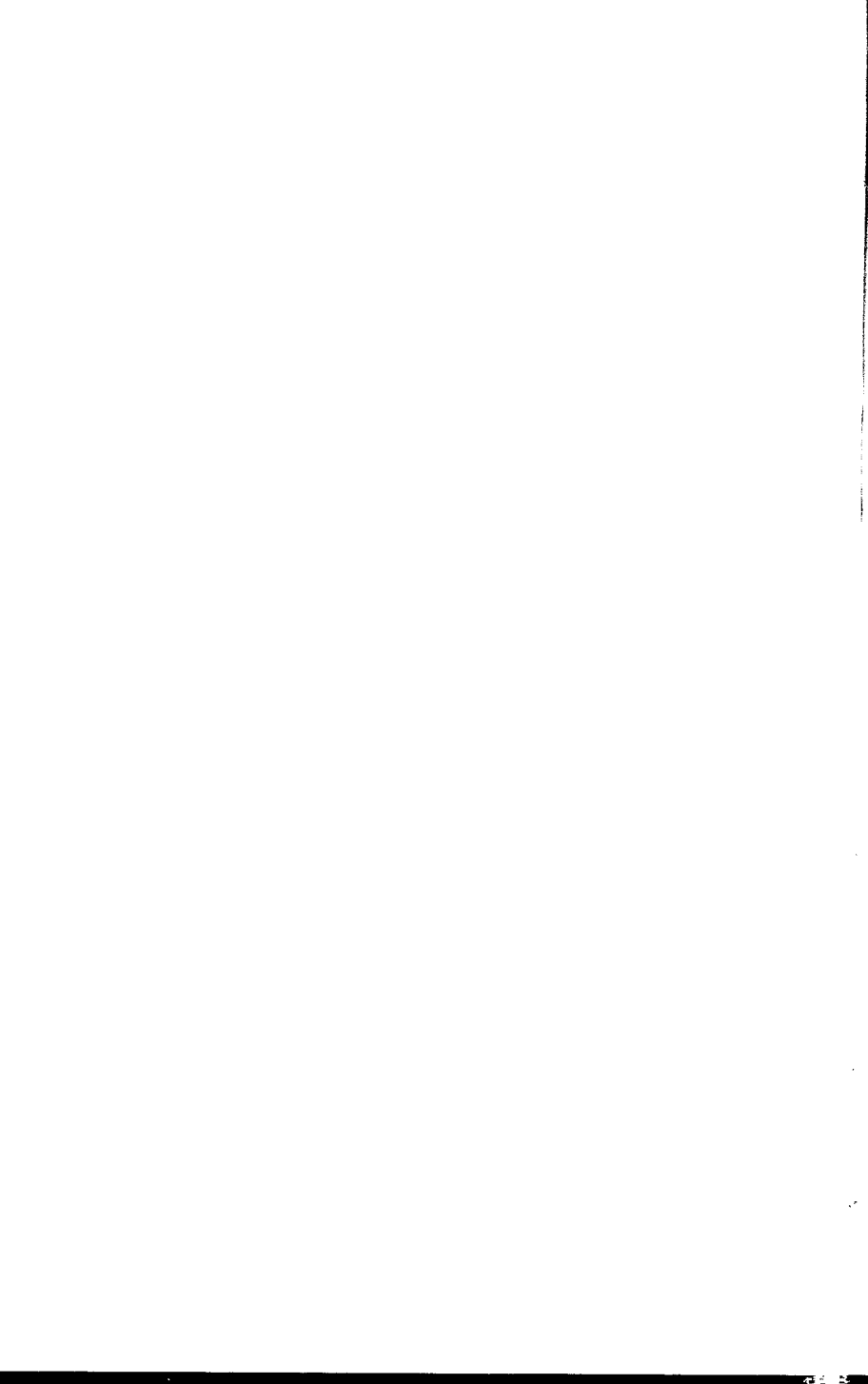
Рисунок 5.38

Наразі необхідно зауважити, що враховуючи суттєву відмінність довжини вектора індукції в центрі зарядженої кулі та у віддалених від центру точках, під час побудови графіка *Векторне поле (Vector Field Plot)* була застосована технологія логарифмування.



ΕΛΕΚΤΡΟΜΑΓΝΗΤΙΚΕ ΠΟΛΕ





Розділ 6

РІВНЯННЯ ЕЛЕКТРОМАГНІТНОГО ПОЛЯ

6.1 Стислі зауваження до характеристики електромагнітного поля

Для стаціонарних електричних та магнітних полів основні характеристики (\vec{E} , \vec{D} , \vec{H} , \vec{B}) не залежать від часу і ця обставина дозволяє розглядати та вивчати поля окремо і незалежно один від одного.

Проте при дослідженні полів, що змінюються у часі, електричні і магнітні явища необхідно розглядати як прояви єдиного електромагнітного поля в неперервній взаємодії та взаємозв'язку.

Величини \vec{E} , \vec{D} , \vec{H} , \vec{B} , що характеризують електромагнітне поле, змінюються як у часі, так і просторі. Ці зміни, як і взаємозв'язки між характеристиками електромагнітного поля, підпорядковані певним законам, які описуються *рівняннями Максвелла*.

Отже, рівняння Максвелла виявляють зв'язки між характеристиками поля \vec{E} , \vec{D} , \vec{H} , \vec{B} для будь-якої окремої точки простору в будь-який окремо взятий момент часу, а значить, вони мають бути записані в диференціальній формі.

Обмежимося розглядом системи рівнянь Максвелла для нерухомих середовищ, вважаючи нерухомими також і фізичні тіла, що в них знаходяться.

6.2 Узагальнене поняття електричного струму

Під час вивчення електричного поля в провідному середовищі та магнітного поля постійних струмів ми розглядали тільки один різновид струму – *струм провідності*, тобто впорядкований рух постійних електричних зарядів в провіднику внаслідок дії сил електричного поля.

Густина струму провідності пропорційна напруженості електричного поля

$$\vec{\delta}_{np} = \gamma \vec{E}, \quad (6.1)$$

де γ – питома провідність середовища.

Проте існують і інші різновиди електричного струму.

Якщо під дією сил електричного поля чи сил іншої природи (наприклад, механічних тощо) в вільному просторі (пустоті) рухаються заряджені фізичні тіла або ж частинки, не зустрічаючи при цьому на своєму шляху ніяких перешкод, то такий різновид струму називають *струмом перенесення* або *конвекційним струмом*.

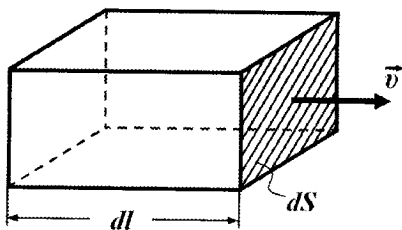
Визначимо густину конвекційного струму. Нехай заряджені частинки рухаються з деякою середньою швидкістю v . Виділимо в просторі прямокутний паралелепіпед з паралельними до швидкості руху частинки ребрами довжиною dl . Площу його торцевої поверхні позначимо через dS (рис. 6.1). Всередині об'єму паралелепіпеда

$$dV = dl \cdot dS$$

знаходиться заряд

$$dq = \rho \cdot dl \cdot dS,$$

де ρ – об'ємна густина заряду. За умови проходження всіма зарядженими частинками шляху dl весь цей заряд пройде через поверхню dS за час dt .



Рисуюнок 6.1

Таким чином, середня швидкість частинок $v = \frac{dl}{dt}$. Елемент-

ний струм через поверхню dS

$$di = \frac{dq}{dt} = \rho \frac{dl}{dt} dS = \rho v dS.$$

Оскільки

$$di = \delta \cdot dS,$$

то густина конвекційного струму у векторній формі

$$\vec{\delta}_{\text{пер}} = \rho \vec{v}, \quad (6.2)$$

тобто густина конвекційного струму прямо пропорційна об'ємній густині рухомих зарядів і швидкості їх руху.

Розглянемо ще один різновид струму – *струм поляризації*, який виникає в діелектрику внаслідок зміни електричного поля або тільки в часі при нерухомому діелектрику, або у зв'язку з рухом останнього. Як відомо, будь-яка зміна електричного поля в діелектрику супроводжується його поляризацією, тобто зміщенням в молекулах їх заряджених частинок. Ступінь поляризації молекул діелектрика характеризується вектором поляризації речовини \vec{P} , величина якого пов'язана із зарядом dQ , що проходить через площину dS , співвідношенням

$$dQ = \vec{P} d\vec{S}.$$

При зміні величини вектора поляризації в часі через площину dS проходить елементарний струм

$$di = \frac{dQ}{dt} = \frac{\partial \vec{P}}{\partial t} d\vec{S}.$$

Звідки густина струму поляризації

$$\vec{\delta}_{\text{пол}} = \frac{\partial \vec{P}}{\partial t} \quad (6.3)$$

дорівнює швидкості зміни в часі вектора поляризації.

В формулі (6.3) обчислюється частинна похідна, оскільки вектор \vec{P} може залежати і від просторових координат.

Для електростатичного поля доведено співвідношення

$$\vec{D} = \varepsilon_0 \vec{E} + \vec{P} = \varepsilon_a \vec{E},$$

де \vec{D} – вектор електричного зміщення;

ϵ_a – діелектрична проникність середовища;

ϵ_0 – діелектрична стала або діелектрична проникність пустоти.

Якщо електричне поле є змінним у часі, то змінними будуть всі векторні величини останнього рівняння, тому

$$\frac{\partial \vec{D}}{\partial t} = \epsilon_0 \frac{\partial \vec{E}}{\partial t} + \frac{\partial \vec{P}}{\partial t}.$$

Друга складова являє собою густину струму поляризації (6.3). Отже, і перша складова має розмірність густини струму. З іншого боку, перша складова характеризує процес в пустоті (просторі, в якому відсутня будь-яка речовина), тобто там, де не може бути жодного руху заряджених частинок. І все ж цю складову Д. Максвелл запропонував називати густиною *струму зміщення в пустоті*

$$\vec{\delta}_{0zm} = \epsilon_0 \frac{\partial \vec{E}}{\partial t}. \quad (6.4)$$

Цей різновид струму, хоча і не має наочної фізичної інтерпретації, проте, характеризує *процес зміни електричного поля*, і також супроводжується збудженням магнітного поля, що, як відомо, властиве для будь-якого різновиду струму.

Отже, похідну $\frac{\partial \vec{D}}{\partial t}$ називають *густиною струму зміщення*

$$\vec{\delta}_{zm} = \frac{\partial \vec{D}}{\partial t} = \vec{\delta}_{0zm} + \vec{\delta}_{пол.} \quad (6.5)$$

Слід зауважити, що для змінного електричного поля струми зміщення існують не тільки в діелектриках, але і в інших речовинах, включаючи і провідники (подібно до того як струми провідності можуть виникати і в діелектриках).

Однак в провідниках струми зміщення, зазвичай, значно менші, аніж струми провідності, як і в діелектриках струмами провідності можна знехтувати в порівнянні зі струмами зміщення.

Отже, *повним електричним струмом* називають сукупність всіх фізичних явищ, що збуджують магнітне поле. Густиною

повного струму для довільної точки простору записують у вигляді:

$$\vec{\delta} = \vec{\delta}_{np} + \vec{\delta}_{пер} + \vec{\delta}_{зм}. \quad (6.6)$$

Струми провідності та конвекційні струми можуть існувати як в постійних, так і в змінних за часом електричних полях. На противагу струми зміщення існують тільки в електричних полях, що змінюються у часі.

6.3 Неперервність повного струму

Під час вивчення електричного поля в провідному середовищі був сформульований принцип неперервності *постійного струму*: лінії вектора густини струму провідності завжди замкнені і не мають ні початку, ні кінця

$$\operatorname{div} \vec{\delta}_{np} = 0.$$

Для випадку змінного струму провідності цей принцип втрачає свою силу.

Розглянемо електричне коло, що містить конденсатор, через який проходить змінний струм (рис. 6.2).

Між обкладками цього конденсатора знаходиться ідеальний діелектрик. В цьому випадку в проводах з питомою провідністю γ буде проходити тільки струм провідності

$$\vec{\delta}_{np} = \gamma \vec{E},$$

а між обкладками конденсатора – тільки струм зміщення

$$\vec{\delta}_{зм} = \frac{\partial \vec{D}}{\partial t} = \epsilon_a \frac{\partial \vec{E}}{\partial t}.$$

Неперервність струму провідності тут вочевидь порушується, оскільки цей струм починається на одній пластині конденсатора, а закінчується на другій.

Припустимо, що в деякий момент часу позитивний заряд правої пластини конденсатора зростає. Струм провідності, який підходить проводом до цієї пластини

$$i_{np} = \frac{dq}{dt}.$$

Тоді напруженість електричного поля \vec{E} між обкладками конденсатора, яка напрямлена від позитивно зарядженої пластини до негативно зарядженої (рис. 6.2, а), також має зростати, тому в діелектрику виникає струм. Цей струм і є струмом зміщення. Його густина

$$\delta_{зм} = \frac{\partial \vec{D}}{\partial t} = \epsilon_a \frac{\partial \vec{E}}{\partial t}$$

збігається за напрямом з напруженістю електричного поля.

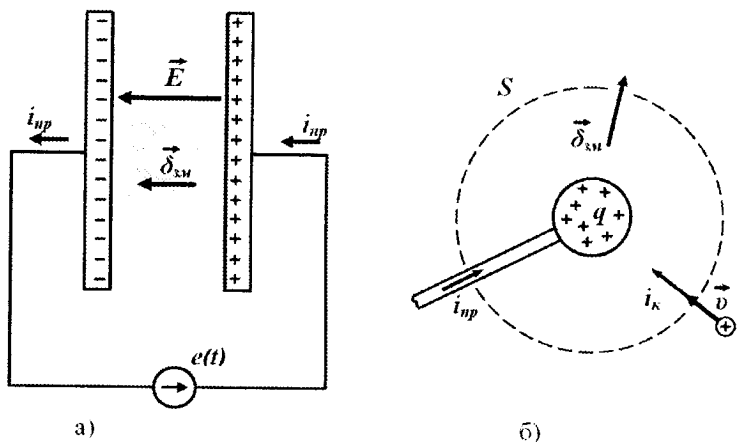


Рисунок 6.2

Між пластинами плоского конденсатора поле рівномірне, на поверхні пластини електричне зміщення D дорівнює поверхневій густині заряду

$$D = \sigma = \frac{q}{S},$$

де S - поверхня пластини, тому величина густини струму зміщення в діелектрику

$$\delta_{зм} = \frac{d\sigma}{dt} = \frac{1}{S} \frac{dq}{dt}.$$

Струм зміщення, що проходить по всьому діелектрику,

$$i_{zm} = \int_S \bar{\delta}_{zm} d\bar{S} = \frac{dq}{dt}$$

дорівнює струму провідності.

Таким чином, лінії струму провідності, які перериваються на пластинах конденсатора, замикаються через лінії струму зміщення.

Розглянемо більш загальний випадок. Нехай в діелектрику знаходиться замкнена поверхня S (рис. 6.2, б), всередині якої заряджається деяке тіло. Збільшення позитивного заряду q в цій області може здійснюватися як за рахунок струму провідності i_{np} , так і конвекційного струму i_k . Сума цих двох струмів чисельно дорівнює швидкості зміни заряду

$$i_{np} + i_k = \frac{\partial q}{\partial t}.$$

Густина струму зміщення, що виникає у зв'язку зі зміною напруженості електричного поля,

$$\bar{\delta}_{zm} = \frac{\partial \bar{D}}{\partial t},$$

а струм зміщення через всю поверхню S

$$i_{zm} = \oint_S \bar{\delta}_{zm} d\bar{S} = \oint_S \frac{\partial \bar{D}}{\partial t} d\bar{S} = \frac{\partial \oint_S \bar{D} d\bar{S}}{\partial t}.$$

Змінимо напрямки струмів i_{np} і i_k таким чином, щоб всі струми виходили із заданого об'єму назовні. Тоді

$$i_{np} + i_k = -\frac{\partial q}{\partial t}. \quad (6.7)$$

Визначимо суму всіх струмів

$$i_{np} + i_k + i_{zm} = -\frac{\partial q}{\partial t} + \frac{\partial \oint_S \bar{D} d\bar{S}}{\partial t}.$$

За теоремою Гаусса $\oint_S \bar{D} d\bar{S} = q$, тому

$$i_{np} + i_k + i_{zm} = -\frac{\partial q}{\partial t} + \frac{\partial q}{\partial t} = 0.$$

Отже, сума струмів всіх різновидів – провідності, конвекції та зміщення через довільну замкнену поверхню в будь-який момент часу дорівнює нулю.

Покажемо, що наведене твердження є істинним для довільної точки простору.

Запишемо в (6.7) струм провідності та конвекційний струм через їх густини струму

$$\int_{S_1} \bar{\delta}_{np} d\bar{S} + \int_{S_2} \bar{\delta}_k d\bar{S} = -\frac{\partial q}{\partial t}.$$

В цій формулі S_1 – площа перерізу провідника, а $S_2 = S - S_1$.

Оскільки через поверхню S_1 не проходить конвекційний струм, а через S_2 струм провідності, то інтегрування лівої частини рівності можна провести по замкненій поверхні S , тобто

$$\oint_S \bar{\delta}_{np} d\bar{S} + \oint_S \bar{\delta}_k d\bar{S} = \oint_S (\bar{\delta}_{np} + \bar{\delta}_k) d\bar{S} = -\frac{\partial q}{\partial t}.$$

Якщо врахувати, що $q = \int_V \rho dV$, то

$$\oint_S (\bar{\delta}_{np} + \bar{\delta}_k) d\bar{S} = -\frac{\partial \int_V \rho dV}{\partial t}.$$

Застосувавши теорему Остроградського-Гаусса, отримаємо

$$\int_V \operatorname{div}(\bar{\delta}_{np} + \bar{\delta}_k) dV = -\int_V \frac{\partial \rho}{\partial t} dV$$

або

$$\operatorname{div}(\bar{\delta}_{np} + \bar{\delta}_k) = -\frac{\partial \rho}{\partial t}. \quad (6.8)$$

За відсутності конвекційного струму дивергенція густини струму провідності чисельно дорівнює швидкості зміни густини електричних зарядів. В точці простору, де об'ємна густина зарядів зменшується $\left(\frac{\partial \rho}{\partial t} < 0\right)$, лінії вектора густини струму провідності беруть свій початок $(\operatorname{div} \bar{\delta}_{np} > 0)$.

Коли в точці простору існують всі різновиди струмів (повний струм)

$$\vec{\delta} = \vec{\delta}_{np} + \vec{\delta}_k + \vec{\delta}_{zm},$$

то, взявши дивергенцію від обох частин рівності

$$\operatorname{div} \vec{\delta} = \operatorname{div}(\vec{\delta}_{np} + \vec{\delta}_k) + \operatorname{div} \vec{\delta}_{zm}$$

та врахувавши (6.8) і (6.5), отримаємо

$$\operatorname{div} \vec{\delta} = -\frac{\partial \rho}{\partial t} + \operatorname{div} \frac{\partial \vec{D}}{\partial t}.$$

Змінимо порядок диференціювання в другій складовій

$$\operatorname{div} \vec{\delta} = -\frac{\partial \rho}{\partial t} + \frac{\partial(\operatorname{div} \vec{D})}{\partial t}.$$

Відповідно до диференціальної форми теореми Гаусса

$$\operatorname{div} \vec{D} = \rho,$$

тому

$$\operatorname{div} \vec{\delta} = -\frac{\partial \rho}{\partial t} + \frac{\partial \rho}{\partial t} = 0. \quad (6.9)$$

Отже, дивергенція густини повного струму в довільній точці простору в будь-який момент часу дорівнює нулю. Це означає, що лінії вектора густини повного електричного струму завжди неперервні.

6.4 Перше та друге рівняння Максвелла

Перше рівняння Максвелла являє собою диференціальну форму запису закону повного струму (4.23) $\operatorname{rot} \vec{H} = \vec{\delta}$, за умови, що правою частиною цієї рівності буде густина *повного* струму.

Якщо виключити з розгляду струм переносу, то перше рівняння Максвелла має вигляд:

$$\operatorname{rot} \vec{H} = \gamma \vec{E} + \frac{\partial \vec{D}}{\partial t}. \quad (6.10)$$

Для середовищ з незмінною діелектричною проникністю, пам'ятаючи, що $\vec{D} = \epsilon_a \vec{E}$, рівняння (6.10) можна переписати

$$\operatorname{rot} \vec{H} = \gamma \vec{E} + \epsilon_a \frac{\partial \vec{E}}{\partial t}. \quad (6.11)$$

Фізичний зміст першого рівняння Максвелла полягає в тому, що як струм провідності, так і зміне у часі електричне поле збуджують у просторі вихрове магнітне поле.

Просторовий зв'язок між векторами \vec{H} і $\vec{\delta}$ пояснює рис. 6.3.

Якщо середовище являє собою ідеальний діелектрик ($\gamma=0$), то

$$\text{rot } \vec{H} = \varepsilon_a \frac{\partial \vec{E}}{\partial t}. \quad (6.12)$$

Для пустоти ($\varepsilon_a = \varepsilon_0$)

$$\text{rot } \vec{H} = \varepsilon_0 \frac{\partial \vec{E}}{\partial t}. \quad (6.13)$$

Незмінне у часі електромагнітне поле є тільки окремим випадком електромагнітного поля – магнітним полем постійних струмів, для нього $\frac{\partial \vec{E}}{\partial t} = 0$, і тоді перше рівняння Максвелла за цих умов набуває вигляду

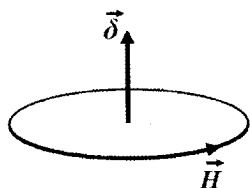


Рисунок 6.3

$$\text{rot } \vec{H} = \vec{\delta}_{\text{пр}}.$$

Другим рівнянням Максвелла є закон електромагнітної індукції в диференціальній формі.

Пригадаємо, що закон електромагнітної індукції в інтегральній формі (4.55)

$$e = \oint_l \vec{E} d\vec{l} = - \frac{d\Phi}{dt}.$$

В полі з індукцією \vec{B} магнітний потік Φ через обмежену контуром l довільну поверхню S

$$\Phi = \int_S \vec{B} d\vec{S},$$

тому

$$\oint_l \vec{E} d\vec{l} = -\frac{\partial \int_S \vec{B} d\vec{S}}{\partial t} = -\int_S \frac{\partial \vec{B}}{\partial t} d\vec{S}.$$

Необхідно зауважити, що частинні похідні використовуються в рівнянні тому, що і магнітний потік, і магнітна індукція залежать не тільки від часу, але й від просторових координат.

Перепишемо ліву частину отриманої рівності з урахуванням теореми Стокса

$$\oint_l \vec{E} d\vec{l} = \int_S \text{rot} \vec{E} d\vec{S},$$

тоді

$$\int_S \text{rot} \vec{E} d\vec{S} = -\int_S \frac{\partial \vec{B}}{\partial t} d\vec{S}. \quad (6.14)$$

Рівність (6.14) виконується для будь-яких як за формою, так і за площею поверхонь S , що можливо тільки за умови рівності між підінтегральними виразами, тому

$$\text{rot} \vec{E} = -\frac{\partial \vec{B}}{\partial t}. \quad (6.15)$$

Рівняння (6.15) являє собою диференціальну форму запису закону електромагнітної індукції і називається *другим рівнянням Максвелла*. Фізичний зміст цього закону полягає в такому: *будь-яка зміна у часі магнітного поля породжує вихрове електричне поле*.

Напрямок ліній векторів \vec{E} і \vec{B} показаний на рисунку 6.4.

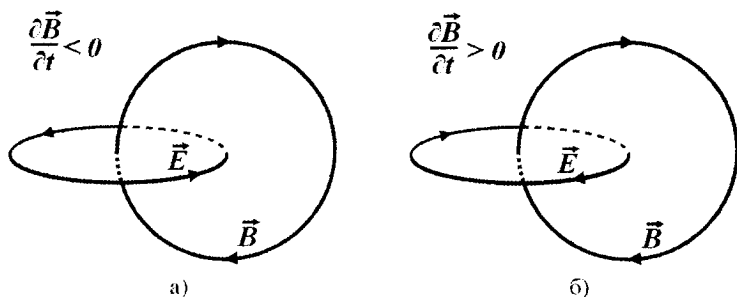


Рисунок 6.4

Для середовища з постійною магнітною проникністю ($\mu_a = \text{const}$)

$$\text{rot} \vec{E} = -\mu_a \frac{\partial \vec{H}}{\partial t}. \quad (6.16)$$

6.5 Повна система рівнянь електромагнітного поля

Основними рівняннями електромагнітного поля є рівняння Максвелла (6.10) і (6.15). Проте ротор деякої векторної функції не визначає її однозначно. Для цього потрібно знати ще дивергенцію даної функції. Тому основні рівняння Максвелла повинні бути доповнені ще співвідношеннями, що визначають просторове положення джерел електромагнітного поля. Перше таке співвідношення говорить *взагалі про відсутність у просторі джерел вектора магнітної індукції* (4.16)

$$\text{div} \vec{B} = 0. \quad (6.17)$$

Як відомо, цей вираз був нами обґрунтований для незмінного в часі магнітного поля. Доведемо що він буде дійсним і для змінного магнітного поля.

Для цього застосуємо до обох частин рівності (6.15) операцію дивергенції

$$\text{div} \text{rot} \vec{E} = -\text{div} \frac{\partial \vec{B}}{\partial t}.$$

Замінивши місцями в правій частині рівняння операції диференціювання за часом та за просторовими координатами і врахувавши, що дивергенція ротора будь-якої функції дорівнює нулю, запишемо

$$\frac{\partial \text{div} \vec{B}}{\partial t} = 0.$$

Отриманий вираз показує, що $\text{div} \vec{B}$ не залежить від часу і що співвідношення (6.17) є дійсним для будь-яких магнітних полів.

Друге додаткове до основної системи рівнянь Максвелла співвідношення являє собою диференціальну форму теореми Гаусса

$$\operatorname{div} \vec{D} = \rho, \quad (6.18)$$

де ρ - об'ємна густина заряду.

Для характеристики середовища, в якому збуджується електромагнітне поле, до системи рівнянь Максвелла необхідно дописати ще два рівняння, які у випадку однорідного середовища, тобто коли параметри цього середовища є постійними ($\epsilon_a = \text{const}$, $\mu_a = \text{const}$), будуть мати вигляд:

$$\vec{D} = \epsilon_a \vec{E}, \quad \vec{B} = \mu_a \vec{H}. \quad (6.19)$$

Таким чином, повна система рівнянь електромагнітного поля складається з шести рівнянь

$$\left. \begin{aligned} \operatorname{rot} \vec{H} &= \gamma \vec{E} + \frac{\partial \vec{D}}{\partial t} \\ \operatorname{rot} \vec{E} &= -\frac{\partial \vec{B}}{\partial t} \\ \operatorname{div} \vec{B} &= 0 \\ \operatorname{div} \vec{D} &= \rho \\ \vec{B} &= \mu_a \vec{H} \\ \vec{D} &= \epsilon_a \vec{E} \end{aligned} \right\} \quad (6.20)$$

Система рівнянь (6.20) показує, що магнітне поле завжди є вихровим і утворюється як рухомими електричними зарядами, так і змінним у часі електричним полем. Причиною ж збудження електричного поля з одного боку можуть бути нерухомі заряди, і тоді електричне поле є завжди потенціальним ($\operatorname{rot} \vec{E} = 0$), з іншого - змінне у часі магнітне поле. В останньому випадку електричне поле, як і магнітне, буде вихровим. І змінне електричне поле, і змінне магнітне поле пов'язані між собою неперервним взаємоперетворенням.

Система рівнянь (6.20) є *повною* (тобто коли електромагнітне поле у всіх точках простору визначене однозначно) тільки у випадку, якщо задані початкові значення векторів \vec{E} і \vec{H} (для часу $t = 0$) та визначені граничні умови. Зауважимо, що на межі по-

ділу середовищ електромагнітне поле має задовольняти граничні умови, що визначені для електростатичного поля, а також для електричного та магнітного полів постійного струму.

6.6 Рівняння Д'Аламбера

Розглянемо систему рівнянь (6.20) для однорідного простору з сталими ε_a та μ_a , вважаючи, що розподіли густин струму і заряду є заданими для всіх точок простору в будь-який момент часу. Перепишемо перші чотири рівняння системи (6.20) через змінні \vec{E} та \vec{H}

$$\left. \begin{aligned} \operatorname{rot} \vec{H} &= \vec{\delta} + \varepsilon_a \frac{\partial \vec{E}}{\partial t} \\ \operatorname{rot} \vec{E} &= -\mu_a \frac{\partial \vec{H}}{\partial t} \\ \operatorname{div} \vec{H} &= 0 \\ \operatorname{div} \vec{E} &= \frac{\rho}{\varepsilon_a} \end{aligned} \right\} \quad (6.21)$$

Безпосередній розрахунок величин \vec{E} та \vec{H} за системою (6.21) пов'язаний зі значними труднощами, тому, зазвичай, використовують відомі з теорії статичних полів скалярний потенціал електричного поля φ та векторний потенціал \vec{A} магнітного поля.

Проте слід зауважити, що в електромагнітному полі ці величини є функціями не тільки просторових координат, але й часу, тому їх не можна повністю ототожнювати з відповідними потенціалами статичних полів.

Векторний потенціал \vec{A} пов'язаний з магнітною індукцією співвідношенням (4.35)

$$\vec{B} = \operatorname{rot} \vec{A},$$

тоді

$$\vec{H} = \frac{1}{\mu_a} \operatorname{rot} \vec{A}. \quad (6.22)$$

Для стаціонарного магнітного поля була заданою і диверген-

ція вектора \vec{A} (4.37) $\text{div } \vec{A} = 0$. Для електромагнітного ж поля зі значенням дивергенції вектора \vec{A} визначимося трохи пізніше.

В електричному полі, яке створене змінним магнітним полем, з'являється стороння напруженість, що зв'язана з векторним магнітним потенціалом за виразом (4.56)

$$\vec{E}_{\text{стор}} = -\frac{\partial \vec{A}}{\partial t}.$$

Якщо в даному просторі є до того ж і нерухомі заряди, то статична напруженість від цих зарядів буде пов'язана зі скалярним потенціалом співвідношенням

$$\vec{E}_{\text{стат}} = -\text{grad } \varphi.$$

Таким чином, сумарна напруженість

$$\vec{E} = \vec{E}_{\text{стор}} + \vec{E}_{\text{стат}} = -\frac{\partial \vec{A}}{\partial t} - \text{grad } \varphi. \quad (6.23)$$

Перепишемо перше рівняння Максвелла (6.20), враховуючи (6.22) і (6.23)

$$\text{rot} \left(\frac{1}{\mu_a} \text{rot } \vec{A} \right) = \vec{\delta} + \varepsilon_a \frac{\partial \left(-\frac{\partial \vec{A}}{\partial t} - \text{grad } \varphi \right)}{\partial t}$$

або

$$\text{rot rot } \vec{A} = \mu_a \vec{\delta} - \varepsilon_a \mu_a \frac{\partial^2 \vec{A}}{\partial t^2} - \text{grad} \left(\varepsilon_a \mu_a \frac{\partial \varphi}{\partial t} \right). \quad (6.24)$$

Відомо, що

$$\text{rot rot } \vec{A} = \text{grad div } \vec{A} - \nabla^2 \vec{A}.$$

Співвідношення $\frac{1}{\varepsilon_a \mu_a}$ має розмірність квадрата швидкості,

тому зробимо таке позначення

$$\varepsilon_a \mu_a = \frac{1}{v^2}, \quad v = \frac{1}{\sqrt{\varepsilon_a \mu_a}}. \quad (6.25)$$

Із врахуванням цього виразу (6.24) можна записати так:

$$\text{grad div } \vec{A} - \nabla^2 \vec{A} = \mu_a \vec{\delta} - \frac{1}{v^2} \frac{\partial^2 \vec{A}}{\partial t^2} - \text{grad} \left(\varepsilon_a \mu_a \frac{\partial \varphi}{\partial t} \right)$$

або

$$\text{grad} \left(\text{div } \vec{A} + \varepsilon_a \mu_a \frac{\partial \varphi}{\partial t} \right) - \nabla^2 \vec{A} + \frac{1}{v^2} \frac{\partial^2 \vec{A}}{\partial t^2} = \mu_a \vec{\delta}.$$

Виберемо таке значення дивергенції вектора \vec{A} , щоб можна було спростити отриманий вираз

$$\text{div } \vec{A} = -\varepsilon_a \mu_a \frac{\partial \varphi}{\partial t} = -\frac{1}{v^2} \frac{\partial \varphi}{\partial t}. \quad (6.26)$$

В цьому випадку будемо мати

$$\nabla^2 \vec{A} - \frac{\partial^2 \vec{A}}{\partial (vt)^2} = -\mu_a \vec{\delta}. \quad (6.27)$$

В рівняння $\text{div } \vec{E} = \frac{\rho}{\varepsilon_a}$ підставимо значення \vec{E} з (6.23)

$$\text{div} \left(-\frac{\partial \vec{A}}{\partial t} - \text{grad } \varphi \right) = \frac{\rho}{\varepsilon_a}.$$

Оскільки

$$\text{div grad } \varphi = \nabla^2 \varphi,$$

то

$$\nabla^2 \varphi + \frac{\partial \text{div } \vec{A}}{\partial t} = -\frac{\rho}{\varepsilon_a}.$$

Підставивши з формули (6.26) значення $\text{div } \vec{A}$, остаточно отримаємо

$$\nabla^2 \varphi - \frac{\partial^2 \varphi}{\partial (vt)^2} = -\frac{\rho}{\varepsilon_a}. \quad (6.28)$$

Таким чином, ми отримали два однакових за формою диференціальних рівняння відносно векторного (6.27) та скалярного (6.28) потенціалів. Ці рівняння називають *рівняннями Д'Аламбера*.

Для тих ділянок простору, де відсутні струми та заряди, рівняння Д'Аламбера переходять в *хвильові рівняння*

$$\nabla^2 \vec{A} - \frac{\partial^2 \vec{A}}{\partial (vt)^2} = 0, \quad (6.29)$$

$$\nabla^2 \varphi - \frac{\partial^2 \varphi}{\partial (vt)^2} = 0. \quad (6.30)$$

Якщо потенціали не залежать від часу (у випадку статичних полів), то рівняння Д'Аламбера переходять в рівняння Пуассона

$$\left. \begin{aligned} \nabla^2 \vec{A} &= -\mu_a \vec{\delta} \\ \nabla^2 \varphi &= -\frac{\rho}{\varepsilon_a} \end{aligned} \right\}, \quad (6.31)$$

а хвильові рівняння – в рівняння Лапласа

$$\left. \begin{aligned} \nabla^2 \vec{A} &= 0 \\ \nabla^2 \varphi &= 0 \end{aligned} \right\}. \quad (6.32)$$

6.7 Запізнілі електродинамічні потенціали

Розв'яжемо хвильове рівняння (6.30) відносно потенціалу φ , вважаючи, що поле створюється електричним зарядом q , який розміщений в точці початку системи координат. При цьому об'ємна густина заряду відмінна від нуля тільки в незначній частині простору ΔV , яка охоплює початок координат. Якщо заряд змінюється з часом $q = q(t)$, то потенціал φ являє собою також функцію часу.

Для всього простору, крім ділянки ΔV , запишемо рівняння (6.30) у вигляді

$$\nabla^2 \varphi = \frac{\partial^2 \varphi}{\partial (vt)^2}.$$

Оскільки область ΔV , в якій розподілений заряд, є досить малою, то заряд можна вважати точковим, і, отже, для подальшого аналізу доцільно використовувати сферичну систему координат. З міркувань симетрії зрозуміло, що потенціал φ залежить від часу і лише від однієї координати r , тому для сферичної системи координат можна записати

$$\nabla^2 \varphi = \frac{1}{r} \frac{\partial^2 (r\varphi)}{\partial r^2} = \frac{\partial^2 \varphi}{\partial (\nu t)^2}$$

або

$$\frac{\partial^2 (r\varphi)}{\partial r^2} = \frac{\partial^2 (r\varphi)}{\partial (\nu t)^2}. \quad (6.33)$$

Розв'язком цього рівняння є сума двох функцій від аргументів $\left(t - \frac{r}{\nu}\right)$ і $\left(t + \frac{r}{\nu}\right)$

$$\varphi = \frac{1}{r} f_1 \left(t - \frac{r}{\nu}\right) + \frac{1}{r} f_2 \left(t + \frac{r}{\nu}\right). \quad (6.34)$$

Вигляд цих функцій визначається законом зміни $q = q(t)$ та граничними умовами.

Слід нагадати, що подібні функції в теоретичній електротехніці зустрічаються під час дослідження перехідних процесів в довгих лініях, де перша складова рівняння (6.34) являє собою падаючу електромагнітну хвилю, що рухається вздовж довгої лінії в напрямі від джерела зі швидкістю ν , а друга складова – відбиту хвилю з протилежним напрямом руху.

Розглянемо тільки падаючу електромагнітну хвилю.

З виразу (6.34) випливає, що його першою складовою є сферична хвиля, що поширюється зі швидкістю $\nu = \frac{1}{\sqrt{\epsilon_a \mu_a}}$ в напрямі від початку координат (тобто від місцезнаходження змінного в часі точкового заряду q) та згасає обернено пропорційно відстані r .

Швидкість поширення електромагнітної хвилі в пустоті

$$\nu = \frac{1}{\sqrt{\epsilon_0 \mu_0}} = \frac{1}{\sqrt{4\pi \cdot 9 \cdot 10^9 \cdot 4\pi \cdot 10^{-7}}} = 3 \cdot 10^8 \text{ м/с}$$

дорівнює швидкості світла, що дало підставу Максвеллу вважати світло ні чим іншим як електромагнітною хвилею.

Якщо заряд не залежить від часу (статичне електричне поле), то потенціал точки, що знаходиться на відстані r від заряду

$$\varphi = \frac{q}{4\pi \epsilon_a r}.$$

Якщо ж заряд є функцією від часу, то

$$\varphi = \frac{f_l \left(t - \frac{r}{v} \right)}{r}.$$

Порівнюючи цих два вирази можна вважати, що

$$f_l \left(t - \frac{r}{v} \right) = \frac{q \left(t - \frac{r}{v} \right)}{4\pi \epsilon_a r}. \quad (6.35)$$

Тоді потенціал поля змінного точкового заряду (розв'язок хвильового рівняння (6.30))

$$\varphi = \frac{q \left(t - \frac{r}{v} \right)}{4\pi \epsilon_a r}.$$

Для області, що має об'ємні заряди

$$f_l \left(t - \frac{r}{v} \right) = \frac{1}{4\pi \epsilon_a} \int_V \rho \left(t - \frac{r}{v} \right) dV$$

і потенціал поля визначається за виразом (розв'язок рівняння Д'Аламбера (6.28))

$$\varphi = \frac{1}{4\pi \epsilon_a} \int_V \frac{\rho \left(t - \frac{r}{v} \right)}{r} dV. \quad (6.36)$$

За аналогією можна вважати, що розв'язком рівняння Д'Аламбера (6.27) є вираз

$$\vec{A} = \frac{\mu_a}{4\pi} \int_V \frac{\vec{\rho} \left(t - \frac{r}{v} \right)}{r} dV. \quad (6.37)$$

Таким чином, формули (6.36) і (6.37) являють собою загальний розв'язок рівнянь Д'Аламбера, а величини \vec{A} та φ називають *електродинамічними* потенціалами.

Суттєвою відмінністю потенціалів змінного струму (елект-

родинамічних потенціалів) від потенціалів електричного і магнітного стаціонарних полів полягає в тому, що значення електродинамічних потенціалів в деякій точці спостереження a , яка знаходиться на відстані r від джерела поля, в момент часу t_2 визначаються станом “збудників” поля (струму та заряду) не в момент часу t_2 , а в момент $t_1 = t_2 - \frac{r}{v}$, який передує t_2 на проміжок часу $\Delta t = \frac{r}{v}$, що необхідний для поширення електромагнітної

хвилі від джерела поля до точки спостереження.

Іншими словами, зміна електродинамічних потенціалів в точці спостереження запізнюється відносно зміни джерел поля, тому електродинамічні потенціали називають ще *запізненими потенціалами*.

В зв'язку з високою швидкістю поширення хвиль поля це запізнення стає помітним і позначається тільки на досить великих відстанях.

За відомими скалярним φ та векторним \vec{A} електродинамічними потенціалами з (6.22) та (6.23) можна розрахувати напруженості магнітного \vec{H} і електричного полів \vec{E} з врахуванням граничних умов, тобто повністю визначити параметри електромагнітного поля.

Питання для самоперевірки

1. Які різновиди струмів утворюють повний електричний струм?
2. Що являють собою ці різновиди струмів?
3. Залишіть вирази для густин різних видів струмів.
4. В яких випадках не виконується принцип неперервності для струму провідності?
5. В чому полягає фізичний зміст першого та другого рівнянь Максвелла?
6. Якими співвідношеннями необхідно доповнити перше та

- друге рівняння Максвелла, щоб отримати повну систему рівнянь електромагнітного поля?
7. Чому під час розв'язування рівнянь електромагнітного поля зручно спочатку знайти скалярний та векторний потенціали?
 8. Чи відрізняється векторний магнітний потенціал стаціонарного магнітного поля від векторного потенціалу електромагнітного поля? Якщо відрізняється, то чим?
 9. Запишіть рівняння Д'Аламбера для векторного та скалярного потенціалів.
 10. Чим відрізняються хвильові рівняння від рівнянь Д'Аламбера?
 11. Для яких ділянок простору необхідно скласти хвильові рівняння?
 12. Чи існує зв'язок між рівняннями Д'Аламбера, хвильовими рівняннями і рівняннями Пуассона та Лапласа?
 13. Чому електродинамічні потенціали називають запізненими?
 14. З якою швидкістю поширюються електромагнітні хвилі в пустоті?
 15. Для якої відстані від джерела електромагнітної хвилі запізнення потенціалів в повітрі складе $0,001$ с?
 16. В яких умовах струм зміщення пов'язаний із рухом зарядів в змінному полі?
 17. В яких умовах струм зміщення не пов'язаний із рухом зарядів в змінному полі?
 18. Наслідком якого закону в інтегральній формі є друге рівняння Максвелла?
 19. Чи можливе створення магнітного поля за відсутності рухомих електричних зарядів?
 20. В яких випадках виникає вихрове електричне поле?
 21. В одному середовищі відносні значення проникностей μ_1 і ε_1 , в іншому – μ_2 і ε_2 . Відомо, що $\mu_1 > \mu_2$, $\varepsilon_1 > \varepsilon_2$. В якому з цих двох середовищ час запізнення електромагнітної хвилі при проходженні однакової відстані r виявиться більшим?
 22. В чому полягає принципова різниця між другим рівнянням Максвелла та законом електромагнітної індукції?

ПЕРЕДАВАННЯ ЕНЕРГІЇ ЕЛЕКТРОМАГНІТНИМ ПОЛЕМ

7.1 Теорема Умова - Пойнтінга

Теорема Умова-Пойнтінга виражає закон збереження енергії в електромагнітному полі.

Нехай в деякому об'ємі V , обмеженому замкненою поверхнею S , існує змінне в часі електромагнітне поле та відсутні джерела енергії.

В деякий момент часу енергія електричного поля для всього об'єму

$$w_E = \frac{1}{2} \int_V \epsilon_a E^2 dV,$$

а енергія магнітного поля

$$w_M = \frac{1}{2} \int_V \mu_a H^2 dV.$$

Тоді енергія електромагнітного поля

$$w = w_E + w_M = \frac{1}{2} \int_V (\epsilon_a E^2 + \mu_a H^2) dV.$$

Зміна енергії в цьому об'ємі

$$\frac{\partial w}{\partial t} = \frac{1}{2} \frac{\partial}{\partial t} \left[\int_V (\epsilon_a E^2 + \mu_a H^2) dV \right].$$

Замінімо місцями операції диференціювання за часом та інтегрування по об'єму, тоді

$$\frac{\partial w}{\partial t} = \frac{1}{2} \int_V \frac{\partial}{\partial t} (\epsilon_a E^2 + \mu_a H^2) dV = \int_V \left(\epsilon_a \vec{E} \frac{\partial \vec{E}}{\partial t} + \mu_a \vec{H} \frac{\partial \vec{H}}{\partial t} \right) dV. \quad (7.1)$$

З основних рівнянь Максвелла

$$\text{rot} \vec{H} = \gamma \vec{E} + \epsilon_a \frac{\partial \vec{E}}{\partial t},$$

$$\operatorname{rot} \vec{E} = -\mu_a \frac{\partial \vec{H}}{\partial t}$$

визначимо величини

$$\varepsilon_a \frac{\partial \vec{E}}{\partial t} = \operatorname{rot} \vec{H} - \gamma \vec{E},$$

$$\mu_a \frac{\partial \vec{H}}{\partial t} = -\operatorname{rot} \vec{E}$$

та підставимо їх в (7.1), тоді

$$\begin{aligned} \frac{\partial w}{\partial t} &= \int_V \left[\vec{E} (\operatorname{rot} \vec{H} - \gamma \vec{E}) - \vec{H} \operatorname{rot} \vec{E} \right] dV = \\ &= \int_V (\vec{E} \operatorname{rot} \vec{H} - \vec{H} \operatorname{rot} \vec{E}) dV - \int_V \gamma \vec{E}^2 dV. \end{aligned}$$

З векторного аналізу відомо, що

$$\vec{H} \operatorname{rot} \vec{E} - \vec{E} \operatorname{rot} \vec{H} = \operatorname{div} [\vec{E} \vec{H}],$$

тому

$$-\frac{\partial w}{\partial t} = \int_V \operatorname{div} [\vec{E} \vec{H}] dV + \int_V \gamma \vec{E}^2 dV. \quad (7.2)$$

За теоремою Остроградського-Гаусса

$$\int_V \operatorname{div} [\vec{E} \vec{H}] dV = \oint_S [\vec{E} \vec{H}] dS. \quad (7.3)$$

Позначимо підінтегральний вираз правої частини останньої рівності через вектор \vec{P}

$$\vec{P} = [\vec{E} \vec{H}]. \quad (7.4)$$

Вектор \vec{P} називають *вектором Пойнтінга*. Він характеризує величину і напрям переміщення енергії, яка проходить за одиницю часу через одиницю площі, що є перпендикулярною до цього вектора.

Отже, вектор Пойнтінга є перпендикулярним до площини, якій належать вектори \vec{E} та \vec{H} , утворює з ними правоїгнотову систему та має розмірність Вт/м^2 .

Інтеграл вектора Пойнтінга по деякій поверхні S є *поток* вектора Пойнтінга, що являє собою потужність електромагнітної хвилі, яка проходить крізь дану поверхню

$$P = \int_S \vec{\Pi} d\vec{S}.$$

Перепишемо рівняння (7.2) з урахуванням (7.3) та (7.4)

$$-\oint_S \vec{\Pi} d\vec{S} = \int_V \gamma \vec{E}^2 dV + \frac{\partial w}{\partial t}. \quad (7.5)$$

Формула (7.5) являє собою математичний запис *теорему Умова-Пойнтінга*.

Розглянемо докладніше кожен складову виразу (7.5). Першою складовою його правої частини буде потужність, яка характеризує *перехід* електромагнітної енергії деякого об'єму простору V в інші види енергії (теплову, механічну, хімічну тощо), і вона завжди додатна.

Друга складова правої частини – це потужність, що характеризує *зміну* величини електромагнітної енергії в об'ємі V . При її від'ємному значенні енергія в заданому об'ємі зменшується, а при додатному – зростає.

Лівою ж частиною виразу (7.5) є потужність потоку електромагнітної енергії, що або ззовні надходить в об'єм V , або ж виходить з нього.

Вектор елемента поверхні $d\vec{S}$ має додатне значення, коли він спрямований із заданого об'єму назовні. Звідси випливає, що якщо вектор Пойнтінга напрямлений всередину об'єму (вектор $\vec{\Pi}_1$ на рис. 7.1), то ліва частина рівняння (7.5) буде *додатною*,

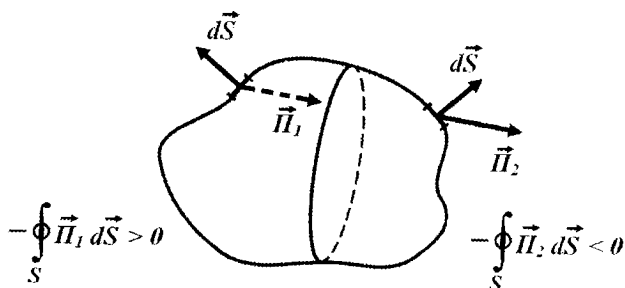


Рисунок 7.1

що відповідає надходженню електромагнітної енергії *всередину* об'єму V . Якщо ж вектор Пойнтінга напрямлений назовні із об'єму V (вектор \vec{P}_2 на рис. 7.1), то це означає, що ліва частина рівняння (7.5) від'ємна і електромагнітна енергія передається із заданого об'єму через поверхню S назовні.

Отже, теорема Умова-Пойнтінга виражає баланс потужностей в заданому об'ємі простору і може бути сформульована таким чином: *електромагнітна енергія, що надходить ззовні в деякий об'єм простору витрачається на перетворення цієї енергії в інші види енергії та на збільшення запасу електромагнітної енергії в самому об'ємі.*

Якщо в об'ємі V є джерела енергії з миттєвою потужністю $P_{дж}$, то теорему Умова-Пойнтінга необхідно записати у вигляді:

$$P_{дж} = \frac{\partial w}{\partial t} + \int_V \vec{E}^2 dV + \oint_S \vec{P} d\vec{S}. \quad (7.6)$$

В цьому випадку потужність джерел енергії в об'ємі простору V дорівнює сумі потужності зміни енергії електромагнітного поля в об'ємі V , потужностей теплових втрат та потужності енергії, яка виходить із заданого об'єму через граничну поверхню S назовні.

7.2 Передавання енергії коаксіальним кабелем

Нехай коаксіальний кабель довжиною l передає енергію від генератора з постійною напругою U_1 до навантаження. Радіус внутрішньої жили кабелю r_0 , радіуси його зовнішньої оболонки r_1 і r_2 . Питома провідність провідної частини γ . Відшукаємо величини, що характеризують електромагнітне поле в площині перерізу, який зроблений на початку кабелю (рис. 7.2). Для заданих напрямів струмів внутрішня жила кабелю заряджена позитивно, зовнішня оболонка – негативно.

Радіальна складова напруженості електричного поля E_r (напрявлена по радіусу) на відстані r від осі кабелю в ізолюючому прошарку ($r_0 < r < r_1$) може бути визначена за теоремою Гаусса та розрахована через напругу U_1 між жилами кабелю

$$E_r = \frac{U_1}{r \ln \frac{r_1}{r_0}}. \quad (7.7)$$

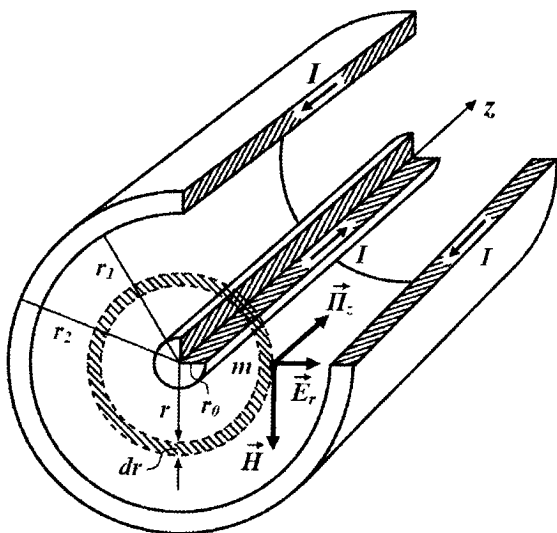


Рисунок 7.2

По внутрішній жилі та оболонці кабелю проходить постійний струм I . Густина струму в жилі кабелю

$$\delta_1 = \frac{I}{\pi r_0^2},$$

а в його оболонці

$$\delta_2 = \frac{I}{\pi (r_2^2 - r_1^2)}.$$

Всередині проводів напруженість електричного поля має тільки осьову складову E_z у відповідності з напрямом струму. В внутрішній жилі кабелю вона дорівнює відповідно до закону Ома

$$E_{1z} = \frac{\delta_1}{\gamma} = \frac{I}{\pi \gamma r_0^2}, \quad (7.8)$$

в оболонці

$$E_{2z} = \frac{\delta_2}{\gamma} = \frac{I}{\pi \gamma (r_2^2 - r_1^2)}. \quad (7.9)$$

Радіальна складова напруженості електричного поля E_r в провідній частині кабелю відсутня.

Напруженість магнітного поля в ізолюючому прошарку ($r_0 < r < r_1$) визначається за законом повного струму

$$H = \frac{I}{2\pi r}.$$

Вона напрямлена перпендикулярно до радіуса r .

Зовні кабелю електричне та магнітне поле відсутнє.

Знайдемо вектор Пойнтінга в різних точках перерізу кабелю. В ізолюючій його частині на відстані r від осі кабелю в точці m (рис. 7.2) напруженість електричного поля має як радіальну складову E_r , так і осьову E_z .

Вектор Пойнтінга також має дві складові – осьову

$$P_z = E_r H = \frac{U_1 I}{2\pi r^2 \ln \frac{r_1}{r_0}} \quad (7.10)$$

і радіальну

$$P_r = E_z H. \quad (7.11)$$

Розглянемо спочатку осьову складову вектора Пойнтінга, напрямлену вздовж осі z від генератора до навантаження. З виразу (7.10) можна побачити, що P_z з віддаленням від осі кабелю зменшується обернено пропорційно квадрату радіуса та має найбільше значення поблизу внутрішньої жили. На рис. 7.3 схематично наведений вектор Пойнтінга \vec{P} в оболонці кабелю, його ізолюючій частині та центральній жилі.

Оскільки всередині провідників відсутня радіальна складова напруженості електричного поля ($E_r = 0$), то і вектор Пойнтінга там не має своєї осьової складової ($P_z = 0$).

Таким чином, електромагнітна енергія вздовж осі z від джерела до споживача передається не по проводах кабелю, а в просторі між ними – ізолюючій частині кабелю. А внутрішня жила кабелю і його оболонка лише направляють потік енергії в необхідному напрямі.

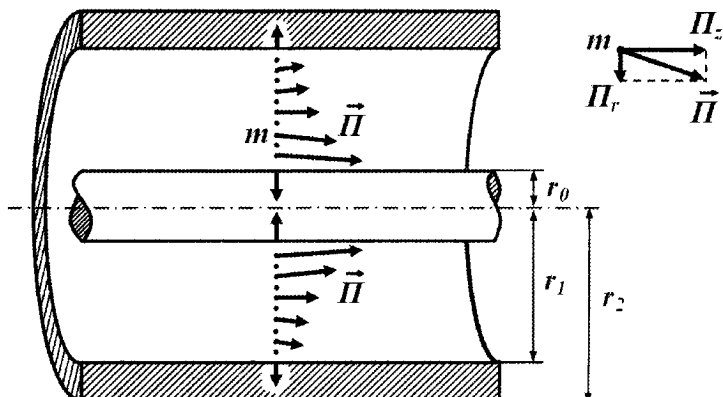


Рисунок 7.3

Визначимо величину потоку енергії за одиницю часу (потужність) через поперечний переріз кабелю.

Елементарна потужність, що проходить через елемент площі перерізу ізоляції кабелю $dS = 2\pi r dr$ (заштрихована частина ізоляції на рис. 7.2)

$$dP = \Pi_z 2\pi r dr = \frac{U_1 I 2\pi r dr}{2\pi r^2 \ln \frac{r_1}{r_0}} = \frac{U_1 I}{\ln \frac{r_1}{r_0}} \frac{dr}{r}$$

Тоді повна потужність, що проходить через даний поперечний переріз коаксіального кабелю

$$P = \int_{r_0}^{r_1} \frac{U_1 I}{\ln \frac{r_1}{r_0}} \frac{dr}{r} = \frac{U_1 I}{\ln \frac{r_1}{r_0}} \ln \frac{r_1}{r_0} = U_1 I, \quad (7.12)$$

як бачимо, дорівнює величині активної потужності, яку видає джерело енергії в коло.

Визначимо потужність P_z , що проходить через поперечний переріз кабелю, який знаходиться на відстані l_1 від джерела. На цьому перерізі напруга між центральною жилою кабелю та його оболонкою U_2 буде меншою від напруги U_1 на величини

ну спаду напруги в проводах кабелю

$$U_1 - U_2 = IR_1 + IR_2, \quad (7.13)$$

де

$$R_1 = \frac{l_1}{\gamma \pi r_0^2},$$
$$R_2 = \frac{l_1}{\gamma \pi (r_2^2 - r_1^2)}$$

активні опори відповідно внутрішньої жили і оболонки кабелю.

Формулу (7.13) можна переписати з врахуванням (7.8) та (7.9)

$$U_1 - U_2 = (E_{1z} + E_{2z})l_1. \quad (7.14)$$

Таким чином, потужність, яка проходить через даний переріз

$$P_2 = U_2 I,$$

менша від потужності на першому перерізі на величину

$$\Delta P = P_1 - P_2,$$

яка являє собою потужність втрат в проводах кабелю.

Дійсно,

$$\Delta P = P_1 - P_2 = (U_1 - U_2)I = I^2 R_1 + I^2 R_2. \quad (7.15)$$

Визначимо потужність втрат внутрішньої жили кабелю, використовуючи вектор Пойнтінга.

Для цього відшукаємо величину енергії, яка надходить в провідник довжиною l_1 за одну секунду (рис. 7.4).

Осьова складова напруженості на поверхні внутрішньої жили кабелю відповідно до виразу (7.8)

$$E_{1z} = \frac{I}{\pi \gamma r_0^2}.$$

Напруженість магнітного поля на поверхні провідника

$$H = \frac{I}{2\pi r_0}.$$

Радіальну складову вектора Пойнтінга Π_r можна визначити за виразом (7.11)

$$P_r = E_{Iz} H = \frac{I^2}{\gamma 2\pi^2 r_0^2}.$$

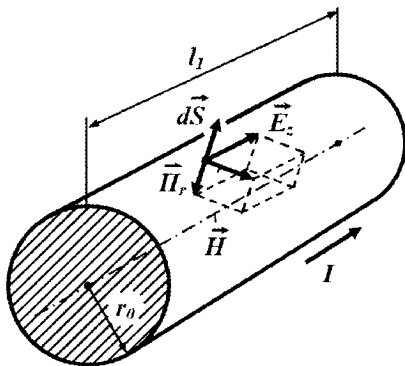


Рисунок 7.4

Потужність, яка надходить в провідник через замкнену поверхню S (7.5)

$$P_l = - \oint_S \vec{\Pi}_r \cdot d\vec{S}.$$

Всю замкнену поверхню циліндра розіб'ємо на три частини: дві торцеві і одну бокову $S_l = 2\pi r_0 l_1$.

Поверхневі інтеграли через торцеві поверхні циліндра дорівнюють нулю, оскільки вектори $\vec{\Pi}_r$ і $d\vec{S}$ перпендикулярні один до одного.

Величина вектора Пойнтінга є однаковою на всій поверхні провідника, а напрями векторів $\vec{\Pi}_r$ і $d\vec{S}$ – протилежні, тому

$$P_l = - \int_{S_l} \vec{\Pi}_r \cdot d\vec{S} = - \int_{S_l} (-\Pi_r) dS = \frac{I^2 l_1}{\gamma \pi r_0^2} = I^2 R_l,$$

що і являє собою втрати потужності на відрізьку внутрішньої жилі кабелю довжиною l_1 .

Аналогічно можна визначити втрати потужності і в оболонці кабелю.

7.3 Поширення електромагнітної енергії двопровідною лінією

Якщо до двопровідної лінії прикласти постійну електричну напругу, то в режимі холостого ходу (відсутнє навантаження) струм в лінії не проходитиме, магнітне поле буде відсутнім, а лінійні напруженості електричного поля – перпендикулярними до проводів лінії (рис. 7.5, а).

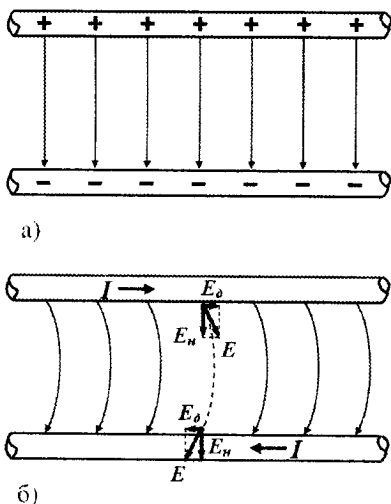


Рисунок 7.5

За умови проходження постійного електричного струму всередині провідника, враховуючи і його поверхню, з'явиться дотична складова електричного поля E_0 , яка за величиною буде значно меншою, аніж нормальна складова E_n , і картина електричного поля, як наслідок, дещо зміниться (рис. 7.5, б).

Як бачимо з рисунка, дотична складова електричного поля напрямлена вздовж провідника і пов'язана з густиною струму законом Ома

$$\vec{\delta} = \gamma \vec{E}_\delta.$$

Під час проходження електричного струму по провіднику навколо останнього збуджується магнітне поле, напруженість \vec{H} якого в точках a і b (рис. 7.6) за заданого напрямку струму напрямлена в площину рисунка.

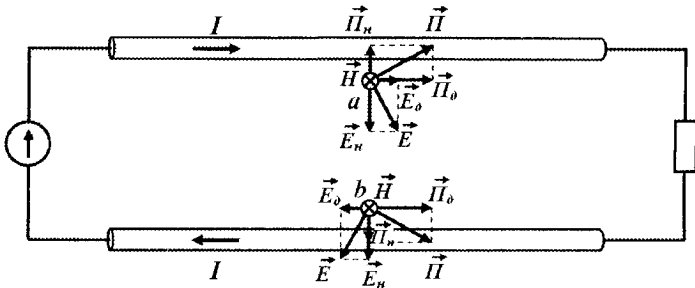


Рисунок 7.6

На цьому ж рисунку зображені складові векторів напруженості електричного поля та вектора Пойнтінга в означених точках.

Дотичні складові вектора Пойнтінга Π_δ напрямлені від джерела до навантаження і, як у випадку коаксіального кабелю, визначають потік в цьому ж напрямку. Нормальні складові вектора Пойнтінга Π_n напрямлені всередину проводів і характеризують втрати потужності в проводах.

Дійсно, на поверхні проводу напруженість магнітного поля можна розрахувати за законом повного струму

$$H = \frac{I}{2\pi r},$$

де r - радіус проводу, а дотичну складову напруженості електричного поля - із закону Ома

$$E_\delta = \frac{\delta}{\gamma}$$

або

$$E_{\theta} = \frac{I}{\pi r^2 \gamma}.$$

Оскільки вектори H і E_{θ} перпендикулярні один до одного, то

$$P_n = E_{\theta} H = \frac{I}{\pi r^2 \gamma} \cdot \frac{I}{2\pi r}$$

або

$$P_n = \frac{I^2}{2\pi^2 \gamma r^3}.$$

Потік вектора Пойнтінга, що входить в провід через його бічну поверхню довжиною l , визначається за виразом (див. рис. 7.1)

$$-\oint_S \vec{P} d\vec{S} = \oint_S \vec{P}_n d\vec{S} = \frac{I^2}{2\pi^2 \gamma r^3} \cdot 2\pi r l = \frac{I^2 l}{\pi \gamma r^2}.$$

Оскільки $\frac{l}{\pi \gamma r^2}$ – опір ділянки проводу довжиною l , то отримане співвідношення визначає потужність втрат в цьому проводі.

Отже, потік електромагнітної енергії в двопровідній лінії проходить діелектриком між її проводами від генератора до навантаження, частково проникаючи при цьому до проводів та перетворюючись там в тепло.

Розглянемо наразі передавання електромагнітної енергії при синусоїдальній напрузі за умови наявності зсуву фаз (рис. 7.7, а) між вхідними напругою та струмом (випадок активно-індуктивного навантаження).

В інтервалі часу $t_1 - t_2$ (рис. 7.7, а) струм і напруга додатні, картина векторів \vec{E} , \vec{H} , \vec{P} (рис. 7.7, б) буде аналогічною до розглянутої на рис. 7.6, тобто енергія має передаватися від джерела до навантаження.

В інтервалі часу $t_2 - t_3$ струм все ще залишається додатним, а напруга лінії вже змінила свій знак, що свідчить про зміну знака і зарядів на поверхні проводів, а отже, і зміну напрямку ліній електричного поля (рис. 7.7, в). Дотична складова вектора Пойнтінга

в цьому випадку напрямлена від навантаження до генератора, що говорить про повернення енергії, яка була накопичена в магнітному полі індуктивного навантаження, до генератора.

Нормальні складові вектора Пойнтинга \vec{i} в інтервалі часу $t_1 - t_2$, \vec{i} в інтервалі часу $t_2 - t_3$ спрямовані до середини проводів, тому втрати в проводах не залежать від напрямку поширення основної енергії.

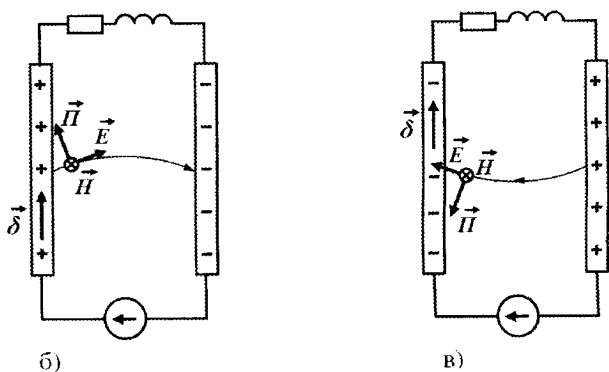
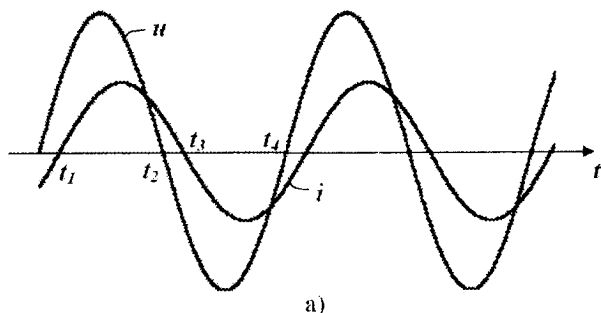


Рисунок 7.7

Таким чином, як за постійної, так і за синусоїдальної напруги проводи в лінії відіграють роль напрямних щодо потоку електромагнітної енергії.

7.4 Випромінювання електромагнітних хвиль

Джерелами електромагнітних хвиль є змінні у часі заряди та струми.

Іншими словами, будь-яке електричне коло зі змінним струмом здатне випромінювати електромагнітні хвилі.

Така здатність електричного кола до випромінювання багато в чому залежить від частоти змінного струму, його сили та геометричної конфігурації самого кола. Найбільша здатність до випромінювання властива електричному колу, в якому електричне та магнітне поля, що пов'язані зі змінним струмом кола, розподілені в одній частині простору.

Найпростішим різновидом такої випромінюючої системи є *елементарний вібратор* або *найпростіша антена*, яка являє собою відрізок проволу, довжиною l , що приєднана до джерела змінної напруги високої частоти (рис. 7.8).

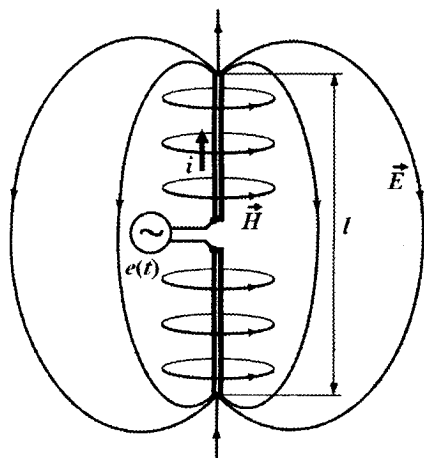


Рисунок 7.8

Не дивлячись на те, що дане електричне коло є розімкненим, неперервність повного струму забезпечена наявністю струму зміщення, що за умов змінного електромагнітного поля

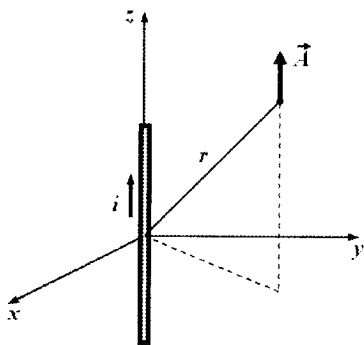


Рисунок 7.9

з'являється між розімкненими кінцями провідника.

Для дослідження процесу випромінювання спочатку скористаємось прямокутною системою координат, розташувавши її таким чином, щоб вісь z збігалася з самим провідником, а початок координат знаходився посередині провідника (рис. 7.9).

Векторний запізнілий магнітний потенціал \vec{A} в довільній точці простору, що знаходиться на відстані r від початку координат визначається виразом (6.37)

$$\vec{A} = \frac{\mu_a}{4\pi} \int_V \frac{\vec{\delta} \left(t - \frac{r}{v} \right)}{r} dV,$$

де $\vec{\delta}$ – густина струму в провіднику,

$$v = \frac{I}{\sqrt{\mu_0 \epsilon_0}} - \text{швидкість поширення хвилі.}$$

Враховуючи, що радіус провідника r_0 значно менший від відстані r , густину струму для всіх точок перерізу можна вважати однаковою і тому

$$\vec{A} = \frac{\mu_a}{4\pi} \int_l \frac{i \left(t - \frac{r}{v} \right)}{r} d\vec{l}.$$

Напрямок вектора \vec{A} збігається з напрямком елемента $d\vec{l}$ провідника, тому векторний потенціал має тільки одну складову по осі z – A_z . Якщо довжина провідника l значно менша від довжини хвилі λ , то можна вважати, що змінний струм в будь-який момент часу вздовж провідника в кожній його точці має те саме значення, тому його можна винести з під знаку

інтеграла.

Будемо вважати також, що поле досліджується на достатній відстані від випромінювача, такій, що величина r буде однаковою для всіх елементів dl , тому

$$A_z = \frac{\mu_a I i \left(t - \frac{r}{v} \right)}{4\pi r}.$$

Якщо вібратором проходить синусоїдальний струм $i = I_m \sin \omega t$, то

$$A_z = \frac{\mu_a I}{4\pi r} I_m \sin \omega \left(t - \frac{r}{v} \right)$$

і амплітудне комплексне значення векторного потенціалу

$$\underline{A}_m = \underline{A}_{m_z} = \frac{\mu_a I}{4\pi r} I_m e^{-j\frac{\omega}{v}r}. \quad (7.16)$$

Напруженість магнітного поля в однорідному середовищі $\mu_a = \text{const}$ пов'язана з вектором \vec{A} співвідношенням

$$\vec{H} = \frac{\vec{B}}{\mu_a} = \frac{I}{\mu_a} \text{rot } \vec{A}.$$

Для прямокутної системи координат (B.21)

$$\text{rot } \vec{A} = \begin{vmatrix} \vec{i} & \vec{j} & \vec{k} \\ \frac{\partial}{\partial x} & \frac{\partial}{\partial y} & \frac{\partial}{\partial z} \\ A_x & A_y & A_z \end{vmatrix}.$$

Тоді

$$H_x = \frac{I}{\mu_a} \left(\frac{\partial A_z}{\partial y} - \frac{\partial A_y}{\partial z} \right),$$

$$H_y = \frac{I}{\mu_a} \left(\frac{\partial A_x}{\partial z} - \frac{\partial A_z}{\partial x} \right),$$

$$H_z = \frac{I}{\mu_a} \left(\frac{\partial A_y}{\partial x} - \frac{\partial A_x}{\partial y} \right).$$

Оскільки, як було доведено, складові A_x і A_y та їх частинні похідні дорівнюють нулю, то

$$H_x = \frac{I}{\mu_a} \frac{\partial A_z}{\partial y},$$

$$H_y = -\frac{I}{\mu_a} \frac{\partial A_z}{\partial x},$$

$$H_z = 0.$$

Для визначення складових вектора \vec{H} доцільно перейти до сферичної системи координат (рис. 7.10).

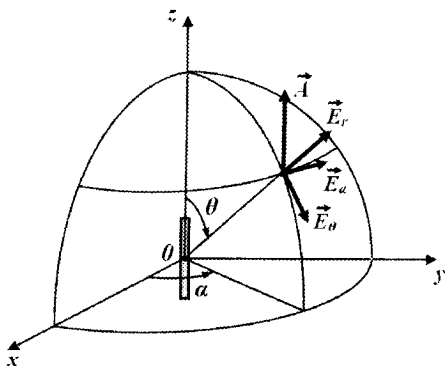


Рисунок 7.10

Оскільки вектор \vec{H} не має складової по осі z , то він лежить в площині xOy , тому в сферичній системі координат цей вектор буде мати тільки одну складову H_α .

Для сферичної системи координат (В.23)

$$H_\alpha = \frac{I}{\mu_a r} \left[\frac{\partial(rA_\theta)}{\partial r} - \frac{\partial A_r}{\partial \theta} \right] \quad (7.17)$$

Для проєкцій вектора \vec{A} в сферичній системі координат (рис. 7.10) маємо

$$A_r = A \cos \theta,$$

$$A_\theta = -A \sin \theta$$

або, враховуючи (7.16),

$$\left. \begin{aligned} \underline{A}_{m_r} &= \frac{\mu_a I_m l \cos \theta}{4\pi r} e^{-j\frac{\omega}{v}r} \\ \underline{A}_{m_\theta} &= -\frac{\mu_a I_m l \sin \theta}{4\pi r} e^{-j\frac{\omega}{v}r} \end{aligned} \right\} \quad (7.18)$$

Підставивши (7.18) в (7.17), отримаємо

$$\underline{H}_{m_\alpha} = \frac{I_m l \sin \theta}{4\pi} e^{-j\frac{\omega}{v}r} \left(\frac{1}{r^2} + j \frac{\omega}{v r} \right). \quad (7.19)$$

Для знаходження складових напруженості електричного поля \vec{E} використаємо перше рівняння Максвелла, вважаючи, що питома провідність навколишнього середовища $\gamma = 0$.

$$\text{rot } \vec{H} = \varepsilon_a \frac{\partial \vec{E}}{\partial t}.$$

Для величин, що змінюються в часі синусоїдально, це рівняння можна записати в комплексній формі

$$\text{rot } \vec{H} = j\omega \varepsilon_a \vec{E}.$$

Звідси

$$\underline{E}_{m_r} = \frac{1}{j\omega \varepsilon_a} \cdot \frac{1}{r \sin \theta} \left(\frac{\partial \underline{H}_{m_\alpha} \sin \theta}{\partial \theta} - \frac{\partial \underline{H}_{m_\theta}}{\partial \alpha} \right),$$

$$\underline{E}_{m_\theta} = \frac{1}{j\omega \varepsilon_a} \cdot \frac{1}{r} \left[\frac{1}{\sin \alpha} \frac{\partial \underline{H}_{m_r}}{\partial \alpha} - \frac{\partial (r \underline{H}_{m_\alpha})}{\partial r} \right],$$

$$\underline{E}_{m_\alpha} = \frac{1}{j\omega \varepsilon_a} \cdot \frac{1}{r} \left[\frac{\partial (r \underline{H}_{m_\theta})}{\partial r} - \frac{\partial \underline{H}_{m_r}}{\partial \theta} \right].$$

Враховуючи, що

$$\underline{H}_{m_r} = \underline{H}_{m_\theta} = 0,$$

отримаємо

$$\underline{E}_{m_r} = \frac{2I_m l \cos \theta}{j4\pi \omega \varepsilon_a} e^{-j\frac{\omega}{v}r} \left(\frac{1}{r^3} + j \frac{\omega}{v r^2} \right),$$

$$\underline{E}_{m_\theta} = \frac{I_m l \sin \theta}{j4\pi \omega \varepsilon_a} e^{-j\frac{\omega}{v}r} \left(\frac{1}{r^3} + j \frac{\omega}{v r^2} - \frac{\omega^2}{v^2 r} \right),$$

$$\underline{E}_{m_\alpha} = 0.$$

Позначимо $a = \frac{\lambda}{2\pi r}$. Тоді, враховуючи, що

$$\frac{\omega}{v} = \frac{2\pi}{\lambda},$$

складові напруженостей магнітного і електричного полів можна записати таким чином

$$\underline{H}_{m_\alpha} = \frac{I_m l \pi \sin \theta}{\lambda^2} e^{-j \frac{l}{a}} (a^2 + ja), \quad (7.20)$$

$$\underline{E}_{m_r} = -j \frac{4I_m l \pi^2}{\lambda^3 \omega \epsilon_a} a \cos \theta e^{-j \frac{l}{a}} (a^2 + ja), \quad (7.21)$$

$$\underline{E}_{m_\theta} = -j \frac{2I_m l \pi^2}{\lambda^3 \omega \epsilon_a} \sin \theta e^{-j \frac{l}{a}} (a^3 + ja^2 - a). \quad (7.22)$$

Визначимо комплексне значення вектора передавання електромагнітної енергії – вектора Пойнтінга $\bar{\Pi}$.

Оскільки напруженість електричного поля має дві складові E_{m_r} і E_{m_θ} , які є перпендикулярними до єдиної складової вектора напруженості магнітного поля H_{m_α} , то вектор Пойнтінга буде мати дві проекції Π_θ та Π_r .

Комплексне значення цього вектора визначимо за аналогією з комплексним значенням повної потужності в колах синусоїдального струму, а саме

$$\Pi_\theta = \frac{1}{2} \underline{E}_{m_r} \bar{H}_{m_\alpha} = -j \frac{I_m^2 l^2 \pi^3}{\lambda^3 \omega \epsilon_a} \sin 2\theta a^3 (a^2 + 1),$$

$$\begin{aligned} \Pi_r &= \frac{1}{2} \underline{E}_{m_\theta} \bar{H}_{m_\alpha} = \frac{I_m^2 l^2 \pi^3}{\lambda^3 \omega \epsilon_a} \sin^2 \theta a^2 \sqrt{a^6 + 1} e^{j \left(\arctg \frac{1}{a^3} - \frac{\pi}{2} \right)} = \\ &= \frac{I_m^2 l^2 \pi^3}{\lambda^3 \omega \epsilon_a} \sin^2 \theta a^2 \sqrt{a^6 + 1} \left[\sin \left(\arctg \frac{1}{a^3} \right) - j \cos \left(\arctg \frac{1}{a^3} \right) \right]. \end{aligned}$$

Перетворимо останню формулу, зважаючи, що

$$\arctg x = \arcsin \frac{x}{\sqrt{x^2 + 1}} = \arccos \frac{1}{\sqrt{x^2 + 1}},$$

$$\sin\left(\operatorname{arctg}\frac{l}{a^3}\right) = \frac{l}{\sqrt{a^6+1}}, \quad \cos\left(\operatorname{arctg}\frac{l}{a^3}\right) = \frac{a^3}{\sqrt{a^6+1}}.$$

Тоді

$$\underline{\Pi}_r = \frac{I_m^2 l^2 \pi^3 \sin^2 \theta}{\lambda^5 \omega \varepsilon_a} a^2 (1 - ja^3).$$

Уявна частина вектора Пойнтінга характеризує обмін енергією між джерелом випромінювання та електромагнітним полем, тобто *реактивну* потужність. Ця частина енергії в простір не випромінюється.

Активну ж потужність, а саме ту потужність, яку електромагнітна хвиля від джерела відносить у простір, описує дійсна частина вектора Пойнтінга.

Оскільки складова $\underline{\Pi}_\theta$ дійсної частини не має і є тільки уявною величиною, то активну потужність випромінювання характеризує дійсна частина $\underline{\Pi}_r$, а саме

$$\Pi_a = \frac{I_m^2 l^2 \pi^3 \sin^2 \theta}{\lambda^5 \omega \varepsilon_a} a^2. \quad (7.23)$$

Розрахуємо повний потік електромагнітної енергії випромінювання за одиницю часу, тобто потужність випромінювання вібратора. Для цього проінтегруємо дійсну частину вектора $\vec{\Pi}_a$ по поверхні сфери радіусом r (рис. 7.11)

$$P_{\text{випр}} = \oint_S \vec{\Pi}_a \cdot d\vec{S}.$$

Розіб'ємо всю поверхню сфери S на елементи dS , як це показано на рис. 7.11, звідки видно, що

$$dS = 2\pi r \sin\theta \cdot r d\theta.$$

Враховуючи, що вектори $\vec{\Pi}_a$ та $d\vec{S}$ за напрямком збігаються, запишемо

$$\begin{aligned} P_{\text{випр}} &= \oint_S \Pi_a dS = \int_0^\pi \frac{I_m^2 l^2 \pi^3 \sin^2 \theta}{\lambda^5 \omega \varepsilon_a} a^2 2\pi r \sin\theta \cdot r d\theta = \\ &= \frac{I_m^2 l^2 \pi^3 2\pi r^2}{\lambda^5 \omega \varepsilon_a} \left(\frac{\lambda}{2\pi r}\right)^2 \int_0^\pi \sin^3 \theta d\theta. \end{aligned}$$

Після інтегрування та перетворень отримаємо

$$P_{\text{випр}} = \frac{2}{3} \frac{I_m^2 l^2 \pi^2}{\lambda^3 \omega \epsilon_a}$$

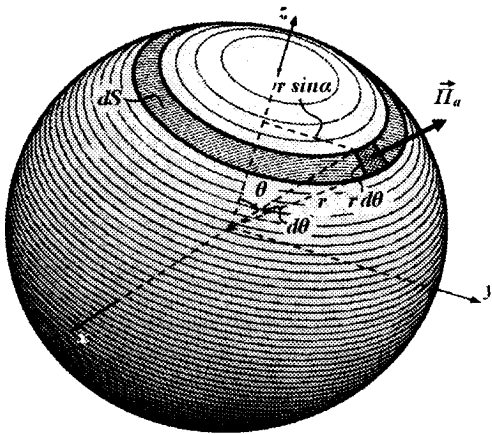


Рисунок 7.11

Оскільки

$$\omega = \frac{2\pi\lambda}{\nu}, \quad \nu = \frac{l}{\sqrt{\epsilon_a \mu_a}},$$

то потужність випромінювання

$$P_{\text{випр}} = \frac{\pi}{3} I_m^2 \left(\frac{l}{\lambda}\right)^2 \sqrt{\frac{\mu_a}{\epsilon_a}}. \quad (7.24)$$

Отриманий вираз доводить, що потужність випромінювання залежить від співвідношення між довжиною власне антени та довжиною хвилі, а значить, і від частоти випромінювання.

За низьких частот випромінювання електромагнітних хвиль практично відсутнє. Відчутною величина потужності випромінювання стає тільки на радіочастотах.

Потужність випромінювання відносно джерела випромінювання можна розглядати як активну потужність, що розсіюється на деякому фіктивному активному опорі, який як навантаження приєднаний до джерела. Такий опір називають *опором випромі-*

нювання.

За визначенням величину цього опору можна відшукати з співвідношення

$$P_{\text{випр}} = I^2 R_{\text{випр}},$$

де $I = \frac{I_m}{\sqrt{2}}$.

Тоді, врахувавши (7.24), маємо

$$R_{\text{випр}} = \frac{2}{3} \pi \left(\frac{l}{\lambda} \right)^2 \sqrt{\frac{\mu_a}{\epsilon_a}}. \quad (7.25)$$

Складові, що входять до виразів (7.20) – (7.22) та визначають проєкції напруженостей магнітного та електричного полів по різному залежать від $a = \frac{\lambda}{2\pi r}$. У зв'язку з цим простір, яким поширюється електромагнітна хвиля, в залежності від величини a поділяють на три зони:

– ближню

$$r \ll \frac{\lambda}{2\pi} \quad (a \gg 1);$$

– середню або проміжну

$$r \sim \frac{\lambda}{2\pi} \quad (a \approx 1);$$

– далеку або хвильову

$$r \gg \frac{\lambda}{2\pi} \quad (a \ll 1).$$

Основна відмінність цих зон одна від одної з енергетичної точки зору полягає в тому, що в них різні частки активної та реактивної складових вектора Пойнтінга.

Наприклад, за умови $\theta = 90^\circ$ відношення реактивної складової радіально спрямованого вектора Пойнтінга до активної складає

$$\frac{\Pi_{Pr}}{\Pi_{a_r}} = a^3.$$

Звідси видно, що для ближньої зони $a \gg 1$ реактивна скла-

дова вектора Пойнтінга є значно більшою від активної, тобто в ближній зоні відбувається інтенсивний обмін енергією між джерелом випромінювання і електромагнітним полем і тільки незначна частина енергії, потужність якої визначається формулою (7.23), випромінюється в простір.

В далекій зоні ($a \ll 1$) реактивна складова вектора Пойнтінга майже відсутня, тому енергія практично і не повертається назад до джерела випромінювання. Вся енергія в цій зоні поширюється простором разом із сферичною електромагнітною хвилею.

Активна складова вектора Пойнтінга (7.23) суттєво залежить від кута θ .

Для кутів $\theta = 0^\circ$ або $\theta = 180^\circ$ ця складова дорівнює нулю, а для кутів $\theta = 90^\circ$ та $\theta = 270^\circ$ вона набуває максимального значення.

Отже, як бачимо, електромагнітна енергія випромінюється у всіх напрямках неоднаково.

Це ще й залежить від типу антени. Так, в нашому випадку елементарний вібратор зовсім не випромінює енергії в напрямку власної осі (вісь z), а в площині, що розташована перпендикулярно до осі вібратора (площина $x\theta y$) випромінювання є максимальним (рис. 7.12).

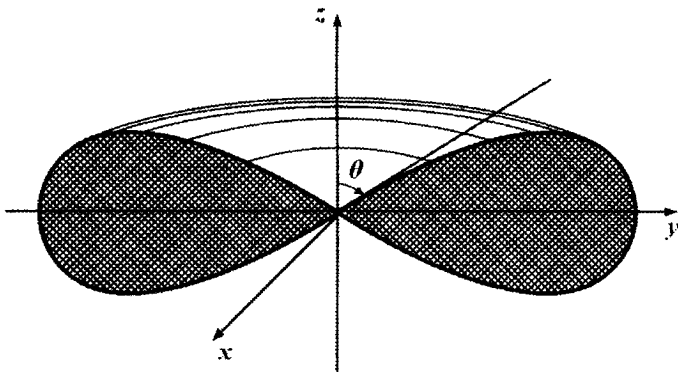


Рисунок 7.12

Залежність величини P_a від кута θ називають *діаграмою направленості*.

Для елементарного вібратора діаграма направленості являє собою об'ємну фігуру, частина якої показана на рисунку.

Питання для самоперевірки

1. Який загальний закон відображає теорема Умова-Пойнтінга?
2. На що вказують величина та напрям вектора Пойнтінга?
3. Як напрямлений вектор Пойнтінга відносно векторів \vec{E} та \vec{H} ?
4. На що витрачається потужність джерел енергії в замкненому об'ємі відповідно до теореми Умова-Пойнтінга?
5. Що характеризують на поверхні внутрішньої жили коаксіального кабелю осьова P_z та радіальна P_r складові вектора Пойнтінга?
6. Чим можна пояснити зміну напрямку вектора Пойнтінга в різних точках коаксіального кабелю?
7. Яку роль відіграють провідники при передаванні енергії від джерела до споживача електромагнітної енергії?
8. Чому в проводах коаксіального кабелю відсутня осьова складова P_z вектора Пойнтінга?
9. Від чого залежить здатність електричного кола до випромінювання електромагнітних хвиль?
10. Яким чином забезпечується непорушність принципу неперервності повного електричного струму в найпростіших антенах та інших випромінюючих системах?
11. Що називають діаграмою направленості випромінюючої системи?
12. Чим відрізняється далека зона поширення електромагнітної хвилі від ближньої?

Розділ 8

ПЛОСКІ ЕЛЕКТРОМАГНІТНІ ХВИЛІ

8.1 Рівняння плоскої хвилі

В розділі 6 було доведено, що електричний заряд q , який знаходиться в досить малому об'ємі ΔV , змінюючись у часі, стає джерелом збудження в просторі сферичних електромагнітних хвиль, що поширюються у всіх напрямках, віддаляючись від даного заряду.

При цьому на досить великих відстанях від джерела електромагнітних хвиль радіус їх сфери r стає настільки значним, що невелику частину сферичної поверхні можна вважати вже плоскою. Оскільки внаслідок сферичної симетрії для всіх точок сфери вектори \vec{E} і \vec{H} мають бути в будь-який момент часу однаковими, то поле плоскої хвилі є *однорідним*.

Для дослідження такого поля зручно скористатися прямокутною системою координат. Зорієнтуємо її таким чином, щоб площина електромагнітної хвилі сумістилася з площиною xOy і, як наслідок, вектори \vec{E} і \vec{H} не мали б проєкцій на вісь z , тобто

$$E_z = 0, \quad H_z = 0. \quad (8.1)$$

Оскільки поле однорідне, то вектори \vec{E} і \vec{H} не залежать від координат x і y , тому

$$\left. \begin{aligned} \frac{\partial \vec{E}}{\partial x} = \frac{\partial \vec{E}}{\partial y} = 0 \\ \frac{\partial \vec{H}}{\partial x} = \frac{\partial \vec{H}}{\partial y} = 0 \end{aligned} \right\} \quad (8.2)$$

Основні рівняння Максвелла

$$\operatorname{rot} \vec{H} = \gamma \vec{E} + \epsilon_a \frac{\partial \vec{E}}{\partial t},$$

$$\operatorname{rot} \vec{E} = -\mu_a \frac{\partial \vec{H}}{\partial t}$$

запишемо для прямокутної системи координат

$$\left. \begin{aligned} \operatorname{rot}_x \vec{H} &= \frac{\partial H_z}{\partial y} - \frac{\partial H_y}{\partial z} = \gamma E_x + \varepsilon_a \frac{\partial E_x}{\partial t} \\ \operatorname{rot}_y \vec{H} &= \frac{\partial H_x}{\partial z} - \frac{\partial H_z}{\partial x} = \gamma E_y + \varepsilon_a \frac{\partial E_y}{\partial t} \\ \operatorname{rot}_z \vec{H} &= \frac{\partial H_y}{\partial x} - \frac{\partial H_x}{\partial y} = \gamma E_z + \varepsilon_a \frac{\partial E_z}{\partial t} \end{aligned} \right\}, \quad (8.3)$$

$$\left. \begin{aligned} \operatorname{rot}_x \vec{E} &= \frac{\partial E_z}{\partial y} - \frac{\partial E_y}{\partial z} = -\mu_a \frac{\partial H_x}{\partial t} \\ \operatorname{rot}_y \vec{E} &= \frac{\partial E_x}{\partial z} - \frac{\partial E_z}{\partial x} = -\mu_a \frac{\partial H_y}{\partial t} \\ \operatorname{rot}_z \vec{E} &= \frac{\partial E_y}{\partial x} - \frac{\partial E_x}{\partial y} = -\mu_a \frac{\partial H_z}{\partial t} \end{aligned} \right\}. \quad (8.4)$$

Враховуючи (8.1) і (8.2), обидві системи перепишемо в більш простій формі

$$\left. \begin{aligned} -\frac{\partial H_y}{\partial z} &= \gamma E_x + \varepsilon_a \frac{\partial E_x}{\partial t} \\ \frac{\partial H_x}{\partial z} &= \gamma E_y + \varepsilon_a \frac{\partial E_y}{\partial t} \end{aligned} \right\}, \quad (8.5)$$

$$\left. \begin{aligned} -\frac{\partial E_y}{\partial z} &= -\mu_a \frac{\partial H_x}{\partial t} \\ \frac{\partial E_x}{\partial z} &= -\mu_a \frac{\partial H_y}{\partial t} \end{aligned} \right\}. \quad (8.6)$$

Повернемо координатну площину XOY таким чином, щоб

вісь x збіглася б з напрямом вектора \vec{E} , тоді $E_x = E$, $E_y = 0$, а системи (8.5) і (8.6) набудуть вигляду:

$$\left. \begin{aligned} -\frac{\partial H_y}{\partial z} &= \gamma E + \epsilon_a \frac{\partial E}{\partial t} \\ \frac{\partial H_x}{\partial z} &= 0 \\ 0 &= -\mu_a \frac{\partial H_x}{\partial t} \\ \frac{\partial E}{\partial z} &= -\mu_a \frac{\partial H_y}{\partial t} \end{aligned} \right\} \quad (8.7)$$

З другого та третього рівнянь системи (8.7) випливає, що проекція H_x не залежить ні від просторових координат x , y , z , ні від часу t , але оскільки ми розглядаємо змінне електромагнітне поле, в якому немає сталих величин, то це означає, що $H_x = 0$, $H_y = H$.

Таким чином, з'ясовано, що якщо напрям вектора напруженості електричного поля \vec{E} збігається з віссю x , то вектор напруженості магнітного поля \vec{H} буде напрямлений по осі y .

Іншими словами, в плоскій хвилі вектори \vec{E} і \vec{H} є перпендикулярними один до одного.

Тоді систему рівнянь (8.7), що описує плоску хвилю, необхідно записати у вигляді

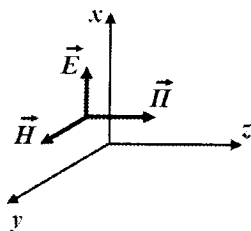


Рисунок 8.1

$$\left. \begin{aligned} -\frac{\partial H}{\partial z} &= \gamma E + \epsilon_a \frac{\partial E}{\partial t} \\ -\frac{\partial E}{\partial z} &= \mu_a \frac{\partial H}{\partial t} \end{aligned} \right\} \quad (8.8)$$

Вектор Пойнтінга

$$\vec{P} = [\vec{E} \vec{H}]$$

напрямлений перпендикулярно до площини, якій належать вектори \vec{E} і \vec{H} , тобто по осі z (рис.8.1).

8.2 Гармонічні плоскі хвилі в ідеальному діелектрику

В ідеальному діелектрику питома провідність дорівнює нулю, тобто відсутні струми провідності, тому система (8.8) має вигляд

$$\left. \begin{aligned} -\frac{\partial H}{\partial z} &= \varepsilon_a \frac{\partial E}{\partial t} \\ -\frac{\partial E}{\partial z} &= \mu_a \frac{\partial H}{\partial t} \end{aligned} \right\} \quad (8.9)$$

Розглянемо окремий випадок плоскої хвилі, коли напруженості електричного і магнітного полів в будь-якій точці простору змінюються у часі за синусоїдним законом

$$\left. \begin{aligned} E &= E_m \sin(\omega t + \beta) \\ H &= H_m \sin(\omega t + \alpha) \end{aligned} \right\} \quad (8.10)$$

За аналогією до теорії електричних кіл від синусоїдних функцій можна і доцільно перейти до комплексних чисел, що дозволить виключити з рівнянь (8.9) час t і перейти до повних похідних.

Система рівнянь (8.9) в комплексній формі буде мати вигляд

$$\left. \begin{aligned} -\frac{d\underline{H}}{dz} &= j\omega \varepsilon_a \underline{E} \\ -\frac{d\underline{E}}{dz} &= j\omega \mu_a \underline{H} \end{aligned} \right\} \quad (8.11)$$

де

$$\underline{E} = \frac{E_m}{\sqrt{2}} e^{j\beta},$$

$$\underline{H} = \frac{H_m}{\sqrt{2}} e^{j\alpha}$$

комплексні діючі значення напруженостей відповідно до електричного та магнітного полів.

Продиференціюємо друге рівняння системи (8.11)

$$-\frac{d^2 \underline{E}}{dz^2} = j\omega \mu_a \frac{dH}{dz}$$

і в отриманий вираз замість $\frac{dH}{dz}$ підставимо його значення з першого рівняння цієї системи

$$\frac{d^2 \underline{E}}{dz^2} = -\omega^2 \mu_a \varepsilon_a \underline{E}$$

або

$$\frac{d^2 \underline{E}}{dz^2} + \omega^2 \varepsilon_a \mu_a \underline{E} = 0. \quad (8.12)$$

Таким чином, отримали лінійне диференціальне однорідне рівняння другого порядку. Його розв'язком є вираз

$$\underline{E} = \underline{A}_1 e^{p_1 z} + \underline{A}_2 e^{p_2 z}, \quad (8.13)$$

де p_1 і p_2 - корені характеристичного рівняння

$$p^2 + \omega^2 \varepsilon_a \mu_a = 0.$$

Звідси

$$p_1 = -j\omega \sqrt{\varepsilon_a \mu_a},$$

$$p_2 = j\omega \sqrt{\varepsilon_a \mu_a}.$$

Відповідно до введеного в підрозділі 6.6 позначення

$$v = \frac{1}{\sqrt{\varepsilon_a \mu_a}}$$

(6.25) можна записати

$$p_1 = -j\frac{\omega}{v}, \quad p_2 = j\frac{\omega}{v}. \quad (8.14)$$

Таким чином,

$$\underline{E} = \underline{A}_1 e^{-j\frac{\omega}{v}z} + \underline{A}_2 e^{j\frac{\omega}{v}z}, \quad (8.15)$$

де

$$\underline{A}_1 = A_1 e^{j\psi_1},$$

$$\underline{A}_2 = A_2 e^{j\psi_2} -$$

сталі інтегрування, які можуть бути визначені з граничних умов.

Розглянемо більш докладно першу складову формули (8.15), записавши її у вигляді синусоїдної функції

$$E_n = A_{1m} \sin\left(\omega t + \psi_1 - \frac{\omega}{v} z\right). \quad (8.16)$$

Подібний вираз вже зустрічався при вивченні електричних кіл з розподіленими параметрами. Він подає біжучу хвилю як *незатухаючу* синусоїду, що поширюється в напрямі осі z з фазовою швидкістю $v = \frac{1}{\sqrt{\epsilon_a \mu_a}}$. Таку хвилю називають *падаючою*.

Відстань, яку проходить ця хвиля за час одного періоду T , називається довжиною хвилі

$$\lambda = vT, \quad \lambda = \frac{v}{f}. \quad (8.17)$$

Друга складова виразу (8.15) відрізняється від першої знаком біля координати z , а тому вона являє собою *відбиту* хвилю. Якщо середовище не буде обмеженим щодо напрямку поширення падаючої хвилі, то відбитої хвилі не буде і стала інтегрування A_2 перетвориться в нуль.

Визначимо закон зміни напруженості магнітного поля. Для цього виразимо \vec{H} з другого рівняння (8.11)

$$\underline{H} = -\frac{1}{j\omega \mu_a} \frac{d\underline{E}}{dz}$$

і в отриманий вираз підставимо значення \vec{E} з (8.15)

$$\begin{aligned} \underline{H} &= -\frac{1}{j\omega \mu_a} \left(-j\frac{\omega}{v} \underline{A}_1 e^{-j\frac{\omega}{v}z} + j\frac{\omega}{v} \underline{A}_2 e^{j\frac{\omega}{v}z} \right) = \\ &= \frac{1}{v\mu_a} \left(\underline{A}_1 e^{-j\frac{\omega}{v}z} - \underline{A}_2 e^{j\frac{\omega}{v}z} \right). \end{aligned}$$

Оскільки

$$\frac{1}{v\mu_a} = \sqrt{\frac{\epsilon_a}{\mu_a}},$$

то

$$\underline{H} = \sqrt{\frac{\epsilon_a}{\mu_a}} \left(A_1 e^{-j\frac{\omega}{v}z} - A_2 e^{j\frac{\omega}{v}z} \right). \quad (8.18)$$

Подамо першу складову (8.18) в синусоїдній формі

$$H_n = \sqrt{\frac{\epsilon_a}{\mu_a}} A_{1m} \sin \left(\omega t + \psi_1 - \frac{\omega}{v} z \right). \quad (8.19)$$

Неважко побачити, що ця складова напруженості магнітного поля являє собою падаючу незатухаючу синусоїдну хвилю.

Відношення комплексного значення падаючої хвилі напруженості електричного поля до комплексного значення падаючої хвилі напруженості магнітного поля

$$\frac{\underline{E}_n}{\underline{H}_n} = \frac{A_1 e^{-j\frac{\omega}{v}z}}{\sqrt{\frac{\epsilon_a}{\mu_a}} A_1 e^{-j\frac{\omega}{v}z}}$$

або

$$\frac{\underline{E}_n}{\underline{H}_n} = \sqrt{\frac{\mu_a}{\epsilon_a}}. \quad (8.20)$$

Відношення (8.20), яке має розмірність опору, називається *хвильовим опором середовища* і позначається буквою $\underline{Z}_{xв}$.

Таким чином,

$$\underline{Z}_{xв} = \sqrt{\frac{\mu_a}{\epsilon_a}}. \quad (8.21)$$

Для пустоти

$$\underline{Z}_{xв} = \sqrt{\frac{\mu_0}{\epsilon_0}} \approx 377 \text{ Ом.}$$

Вираз (8.21) показує, що для ідеального діелектрика хвильовий опір є дійсним числом, тому напруженості електричного та магнітного полів збігаються за фазою.

На рисунку 8.2 зображені просторові криві миттєвих значень \vec{E} і \vec{H} , побудованих для моменту часу за умови

$$\omega t + \psi_1 = \pi.$$

З формули (8.20) випливає, що

$$\frac{\epsilon_a E^2}{2} = \frac{\mu_a H^2}{2},$$

тобто об'ємні густини енергій електричного та магнітного полів є рівними між собою.

Таким чином, за отриманими результатами можна зробити такі висновки.

1. В плоскій електромагнітній хвилі поле однорідне, а вектори напруженостей електричного \vec{E} і магнітного \vec{H} полів *перпендикулярні* один до одного.

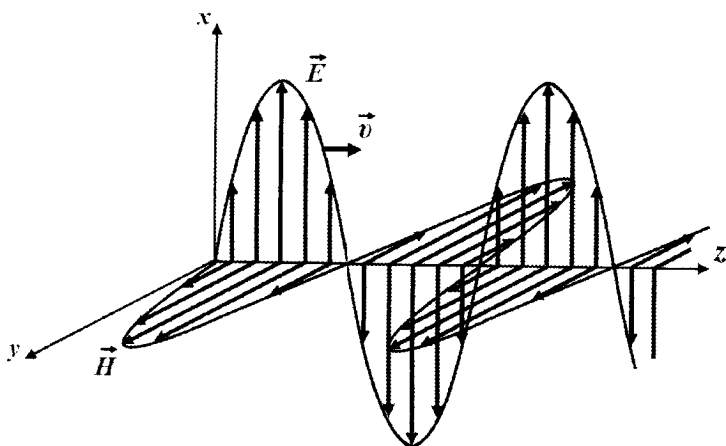


Рисунок 8.2

2. Падаюча хвиля поширюється в напрямі, перпендикулярному до площини хвилі зі швидкістю v *без затування*, оскільки в діелектрику немає струмів провідності і, отже, втрат енергії у вигляді тепла.

3. Відношення амплітуди напруженості електричного поля до амплітуди напруженості магнітного поля падаючої чи відбитої хвилі називається хвильовим опором і є дійсним числом.

4. Швидкість поширення хвилі, а також хвильовий опір залежать виключно від властивостей середовища.

8.3 Гармонічні плоскі хвилі в провідному середовищі

В провідному середовищі густина струмів провідності значно більша, ніж густина струму зміщення, тому в системі рівнянь

(8.8) можна знехтувати складовою $\varepsilon_a \frac{\partial \vec{E}}{\partial t}$.

Тоді система рівнянь плоскої хвилі для провідного середовища набуде вигляду

$$\left. \begin{aligned} -\frac{\partial H}{\partial z} &= \gamma E \\ -\frac{\partial E}{\partial z} &= \mu_a \frac{\partial H}{\partial t} \end{aligned} \right\} \quad (8.22)$$

Для синусоїдно змінних величин можна записати систему рівнянь в комплексній формі

$$\left. \begin{aligned} -\frac{dH}{dz} &= \gamma E \\ -\frac{dE}{dz} &= j\mu_a \omega H \end{aligned} \right\} \quad (8.23)$$

Друге рівняння ще раз продиференціюємо за z і замість $\frac{dH}{dz}$ підставимо його значення з першого рівняння

$$\frac{d^2 E}{dz^2} = j\omega \gamma \mu_a E$$

або

$$\frac{d^2 E}{dz^2} - j\omega \gamma \mu_a E = 0. \quad (8.24)$$

Характеристичне рівняння

$$p^2 - j\omega \gamma \mu_a = 0,$$

а його корені

$$p_{1,2} = \mp \sqrt{j\omega \gamma \mu_a}.$$

Оскільки

$$\sqrt{j} = \sqrt{e^{j90^\circ}} = e^{j45^\circ} = \frac{1}{\sqrt{2}}(1 + j),$$

то

$$p_{1,2} = \mp (1 + j) \sqrt{\frac{\omega \gamma \mu_a}{2}}.$$

Позначимо

$$k = \sqrt{\frac{\omega \gamma \mu_a}{2}},$$

$$p_{1,2} = \mp (1 + j) k. \quad (8.25)$$

Розв'язком диференціального рівняння (8.24) буде

$$\underline{E} = \underline{A}_1 e^{p_1 z} + \underline{A}_2 e^{p_2 z} = \underline{A}_1 e^{-(1+j)kz} + \underline{A}_2 e^{(1+j)kz}. \quad (8.26)$$

З другого рівняння (8.23)

$$\underline{H} = -\frac{1}{j\mu_a \omega} \frac{d\underline{E}}{dz} = \frac{(1+j)k}{j\mu_a \omega} [\underline{A}_1 e^{-(1+j)kz} - \underline{A}_2 e^{(1+j)kz}].$$

Оскільки

$$\frac{(1+j)k}{j\mu_a \omega} = (1-j) \sqrt{\frac{\gamma}{2\mu_a \omega}} = \sqrt{\frac{\gamma}{\mu_a \omega}} e^{-j45^\circ},$$

то

$$\underline{H} = \sqrt{\frac{\gamma}{\mu_a \omega}} e^{-j45^\circ} [\underline{A}_1 e^{-(1+j)kz} - \underline{A}_2 e^{(1+j)kz}]. \quad (8.27)$$

Запишемо першу складову виразу (8.26) через синусоїдну функцію

$$E_n = A_{1m} e^{-kz} \sin(\omega t + \psi_1 - kz). \quad (8.28)$$

Наведене рівняння являє собою *згасаючу* синусоїдну хвилю, що рухається в напрямі осі z . Така хвиля є *падаючою*. Нехай під час її руху фаза деякої точки цієї хвилі залишається сталою, тобто

$$\omega t + \psi_1 - kz = \text{const}.$$

Взявши похідну за часом від цього виразу, отримаємо

$$\omega - k \frac{dz}{dt} = 0.$$

Звідки фазова швидкість хвилі буде

$$v = \frac{dz}{dt} = \frac{\omega}{k} = \sqrt{\frac{2\omega}{\gamma\mu_a}}. \quad (8.29)$$

Оскільки довжина хвилі – це відстань, яку хвиля проходить за період T , то

$$\lambda = vT = \frac{v}{f} = 2\pi \sqrt{\frac{2}{\gamma\mu_a\omega}}. \quad (8.30)$$

Падаюча хвиля напруженості магнітного поля

$$H_n = \sqrt{\frac{\gamma}{\mu_a\omega}} A_{1m} e^{-kz} \sin(\omega t + \psi_1 - 45^\circ - kz). \quad (8.31)$$

Хвильовий опір середовища

$$Z_{xs} = \frac{E_n}{H_n} = \sqrt{\frac{\mu_a\omega}{\gamma}} e^{j45^\circ} \quad (8.32)$$

є комплексним числом, тому напруженість магнітного поля H_n відстає за часом від напруженості електричного поля E_n на $1/8$ частину періоду, що відповідає куту 45° .

На рис. 8.3 графічно наведена зміна напруженостей електричного та магнітного полів в залежності від координати z для фіксованого моменту часу, коли $\omega t + \psi_1 = \pi$.

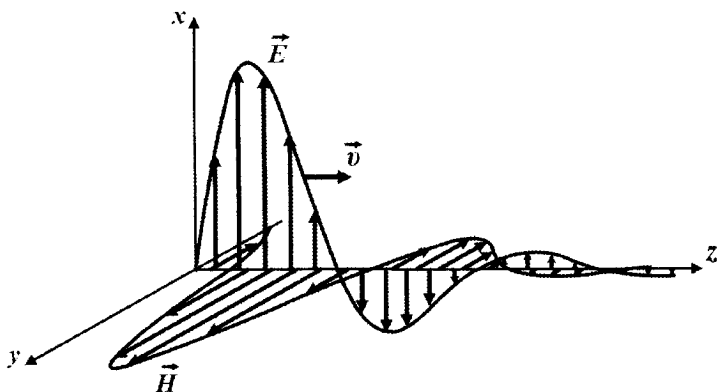


Рисунок 8.3

Відстань z_0 , вздовж якої амплітуда падаючої хвилі зменшиться в e разів, називають *глибиною проникнення* електромагнітної хвилі.

З (8.28) або (8.31) випливає, що при цьому

$$kz_0 = 1$$

i

$$z_0 = \frac{1}{k} = \sqrt{\frac{2}{\gamma \mu_a \omega}}. \quad (8.33)$$

В добре провідних середовищах падаюча хвиля досить швидко затухає.

Так, наприклад, на відстані довжини хвилі ($z = \lambda$) амплітуда електромагнітної хвилі зменшується в $e^{k\lambda} = e^{2\pi} = 536$ разів, тобто на глибині, що дорівнює довжині хвилі, електромагнітна хвиля в провіднику практично повністю зникає.

В табл. 8.1 наведені деякі параметри електромагнітних хвиль для різних середовищ та різних частот.

Таблиця 8.1

Матеріал	Частота f , Гц	Фазова швидкість v , м/с	Довжина хвилі λ , м	Модуль хвильового опору $Z_{\text{хв}}$, Ом
Мідь $\gamma = 5,8 \cdot 10^7$ См/м $\mu_a = \mu_0$	50	2,94	$5,9 \cdot 10^{-2}$	$2,61 \cdot 10^{-6}$
	800	11,74	$1,47 \cdot 10^{-2}$	$10,44 \cdot 10^{-6}$
	$5 \cdot 10^5$	293,6	$0,59 \cdot 10^{-2}$	$2,61 \cdot 10^{-4}$
Сталь $\gamma = 10^7$ См/м $\mu_a = 10^3 \mu_0$	50	0,224	$4,5 \cdot 10^{-3}$	$2 \cdot 10^{-4}$
	800	0,894	$1,12 \cdot 10^{-3}$	$7,95 \cdot 10^{-4}$
	$5 \cdot 10^5$	22,36	$4,5 \cdot 10^{-5}$	$2 \cdot 10^{-2}$
Морська вода $\gamma = 4$ См/м $\mu_a = \mu_0$	50	$11,2 \cdot 10^3$	224	0,01
	800	$44,7 \cdot 10^3$	56	0,04
	$5 \cdot 10^5$	$1,12 \cdot 10^6$	2,24	1,0

Отже, поширенню електромагнітної хвилі в провідному середовищі властиво таке.

1. Вектори напруженостей електричного та магнітного полів перпендикулярні один до одного.

2. Електромагнітна хвиля поширюється перпендикулярно до площини хвилі із *затуханням*, під час якого хвиля практично повністю затухає вже на відстані, що дорівнює довжині хвилі.

3. Падаюча хвиля напруженості магнітного поля відстає за фазою від напруженості електричного поля на кут 45° .

4. Швидкість поширення хвилі і хвильовий опір залежать не тільки від параметрів середовища, але і від частоти.

8.4 Поверхневий ефект

Затухання електромагнітного поля під час його поширення в провідному середовищі призводить до того, що в цьому середовищі величина густини струму буде більшою біля його поверхні, аніж на глибині, оскільки густина струму пропорційна напруженості електричного поля. Інакше кажучи, для змінного струму його густина в провідному середовищі є нерівномірною.

Явище нерівномірного розподілу густини змінного струму по перерізу провідника називається *поверхневим ефектом*.

Оскільки довжина електромагнітної хвилі в провіднику залежить від параметрів середовища і частоти, то і поверхневий ефект в залежності від цих величин виявляє себе по різному.

Як відомо, активний опір провідника пропорційний площі його поперечного перерізу. Через поверхневий ефект більша частина струму проходить поблизу поверхні циліндричного провідника, що рівнозначно проходженню струму вже не по суцільному, а по *пустотілому* циліндричному провіднику, що за рахунок зменшення площі поперечного перерізу суттєво збільшує опір цього провідника змінному струму. Таким чином, головною струмопровідною частиною проводу для струмів досить високої частоти (більше 5000 Гц) є поверхневий шар провідника. Тому

його серцевину можна виготовляти з дешевого міцного матеріалу з поганою провідністю (наприклад, сталі), а саму оболонку – вже із дорогого металу, що має високу провідність (*біметалеві* проводи).

Необхідно додати, що поверхневий ефект змінює не тільки активний опір проводу, але і його внутрішню індуктивність.

Розглянемо як зміняться ці параметри під час так званого *різкого* поверхневого ефекту, коли довжина електромагнітної хвилі набагато менша радіуса циліндричного провідника. В цьому випадку можна використати співвідношення, отримані для плоскої хвилі, враховуючи при цьому за відсутності відбитої наявність тільки падаючої складової цієї хвилі.

Комплексне значення напруженостей електричного і магнітного полів для падаючої хвилі з (8.26) та (8.32)

$$\underline{E} = \underline{A}_1 e^{p_1 z},$$

$$\underline{H} = \frac{\underline{A}_1}{\underline{Z}_{xs}} e^{p_1 z}.$$

Якщо початок системи координат помістити на поверхні провідника і позначити значення напруженості електричного поля на цій поверхні через \underline{E}_0 , то з граничних умов (для $z = 0$, $\underline{E} = \underline{E}_0$) маємо $\underline{A}_1 = \underline{E}_0$ і

$$\underline{E} = \underline{E}_0 e^{p_1 z},$$

$$\underline{H} = \frac{\underline{E}_0}{\underline{Z}_{xs}} e^{p_1 z} = \underline{H}_0 e^{p_1 z}.$$

Нехай комплексне значення синусоїдного струму, що проходить провідником, дорівнює \underline{I} , тоді на поверхні циліндричного провідника діаметром d_0 за законом повного струму напруженість магнітного поля

$$\underline{H}_0 = \frac{\underline{I}}{2\pi \frac{d_0}{2}} = \frac{\underline{I}}{\pi d_0}.$$

Напруженість електричного поля в точках, прилеглих до поверхні провідника зсередини, має тільки одну складову, яка напрямлена вздовж осі проводу (рис. 8.4), і яку можна виразити

через напругу ΔU на відрізку проводу довжиною Δl

$$\underline{E}_0 = \frac{\Delta U}{\Delta l}.$$

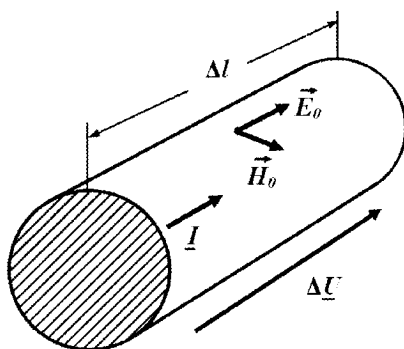


Рисунок 8.4

Комплексний опір цієї ділянки проводу

$$\underline{Z} = \frac{\Delta U}{I} = \frac{E_0 \Delta l}{H_0 \pi d_0} = Z_{xs} \frac{\Delta l}{\pi d_0}.$$

З врахуванням (8.32)

$$\underline{Z} = (1 + j) \sqrt{\frac{\mu_a \omega}{2\gamma}} \frac{\Delta l}{\pi d_0}.$$

Звідси активний опір відрізка проводу довжиною Δl за умови впливу поверхневого ефекту

$$R = \sqrt{\frac{\mu_a \omega}{2\gamma}} \frac{\Delta l}{\pi d_0}, \quad (8.34)$$

а внутрішня індуктивність за цієї ж умови

$$L_{внутр} = \sqrt{\frac{\mu_a \omega}{2\gamma}} \frac{\Delta l}{\pi d_0 \omega} = \sqrt{\frac{\mu_a}{2\omega \gamma}} \frac{\Delta l}{\pi d_0}. \quad (8.35)$$

Для постійного струму активний опір

$$R_0 = \frac{4 \Delta l}{\gamma \pi d_0^2},$$

внутрішня індуктивність поодинокого проводу відповідно до співвідношення (5.26)

$$L_{0\text{внутр}} = \frac{\mu_a \Delta l}{8\pi}.$$

Визначимо відношення цих величин

$$\frac{R}{R_0} = \frac{d_0}{4} \sqrt{\frac{\mu_a \omega \gamma}{2}}, \quad (8.36)$$

$$\frac{L_{\text{внутр}}}{L_{0\text{внутр}}} = \frac{4}{d_0} \sqrt{\frac{2}{\mu_a \omega \gamma}}. \quad (8.37)$$

Необхідно ще раз наголосити, що ці співвідношення є дійсними для різкого поверхневого ефекту, коли $d_0 < 10\lambda$.

Поверхневий ефект використовують також для нагрівання металевих деталей перед початком кування чи штампування, а також для сушіння деревини, розміщуючи її в електромагнітному полі відносно низької частоти (5-20 кГц). Часто сталеві вироби піддають поверхневому загартуванню дією електромагнітного поля високої частоти (20 – 500 кГц), при цьому сильно нагрівається тільки тонкий поверхневий шар такого виробу.

Якщо два проводи розмістити близько один від одного, то кожний із них буде знаходитись в полі не тільки власного струму, але і в полі струму сусіднього проводу, що призведе до нерівномірного розподілу густини струму по перерізу кожного з цих провідників. Такий взаємовплив близько розміщених проводів називається *ефектом близькості*. Якщо струми в проводах спрямувати в протилежних напрямках, то густина струму в кожному з них буде більшою з того боку, що звернена до сусіднього проводу, а, відповідно, з протилежного боку – меншою. З підвищенням частоти ефект близькості проявляє себе більш виразніше. Це призводить до підвищення активного опору та деякого зменшення індуктивності.

Явище затухання електромагнітної хвилі в поверхневому шарі металу використовують для *екранування* різних пристроїв від дії зовнішнього змінного електромагнітного поля. Такі екрани являють собою металеві пустотілі оболонки, всередині яких і

знаходяться прилади чи пристрої. Для якісного екранування товщина металевої стінки екрана має бути порівнянна з довжиною хвилі в цьому екрані.

Під час викладення матеріалу були розглянуті три різновиди екранування – електростатичне, магнітне та електромагнітне.

Електростатичне екранування ґрунтується на тому, що під час розташування металевої оболонки в зовнішньому електростатичному полі, в ній відбувається перерозподіл вільних зарядів, що призводить до утворення власного електричного поля. Оскільки це поле зустрічно направлено відносно зовнішнього поля, то воно його і компенсує.

Магнітна екрануюча дія феромагнітної оболонки полягає в тому, що силові лінії магнітної індукції зовнішнього поля намагаються пройти шляхом найменшого магнітного опору, тобто стінками магнітного екрана, майже не проникаючи всередину.

Електромагнітне екранування пояснюється тим, що за високих частот електромагнітне поле в провідному середовищі стінки екрана доволі швидко затухає, оскільки там енергія поля витрачається на компенсацію втрат від вихрових струмів. Отже, для захисту від дії електромагнітного поля можна використовувати не тільки екрани, що виготовлені із феромагнітних матеріалів, але й екрани, виготовлені з провідникових матеріалів (мідь, алюміній тощо).

Питання для самоперевірки

1. Яку електромагнітну хвилю можна назвати плоскою?
2. Під яким кутом один до одного напрямлені вектори \vec{E} і \vec{H} плоскої електромагнітної хвилі?
3. Від яких параметрів залежить фазова швидкість поширення електромагнітної хвилі в діелектрику?
4. Чому плоска електромагнітна хвиля в діелектрику поширюється без затухання?
5. Яка різниця між першими рівняннями Максвелла для прові-

дного середовища та для діелектрика?

6. Від яких параметрів залежить фазова швидкість поширення електромагнітної хвилі і хвильовий опір провідного середовища?
7. Що називають глибиною проникнення електромагнітної хвилі в провідному середовищі?
8. В скільки разів модуль вектора \vec{H} падаючої хвилі на поверхні провідного середовища більший, ніж модуль вектора \vec{H} на глибині проникнення цього середовища?
9. Що являє собою явище поверхневого ефекту?
10. Чи буде нагріватися феромагнітний екран:
 - а) в постійних електричному та магнітному полях;
 - б) в змінному електромагнітному полі?
11. Чому в високочастотній техніці замість суцільного проводу можна використовувати біметалевий?
12. Що являє собою біметалевий провід і в яких випадках його доцільно використовувати?
13. Чому опір циліндричного провідника для постійного струму буде меншим, ніж для змінного?
14. Чим можна пояснити, що електромагнітна хвиля затухає, проникаючи в провідне середовище?
15. За якої частоти фазові швидкості плоских електромагнітних хвиль будуть однаковими і в міді ($\gamma = 5,95 \cdot 10^7$ См/м), і в повітрі?

Розділ 9

ПРИКЛАДИ РОЗВ'ЯЗУВАННЯ ЗАДАЧ З ТЕОРІЇ ЕЛЕКТРОМАГНІТНОГО ПОЛЯ

Приклад 9.1

Фізичне тіло з питомою провідністю $\gamma = 10^{-4}$ См/м, відносною діелектричною проникністю $\varepsilon = 6$ та відносною магнітною проникністю $\mu = 1$ знаходиться в електромагнітному полі. При цьому напруженість електричного поля змінюється за законом

$$E = 100 \sin(\omega t + \beta) \text{ В/м.}$$

Розрахувати частоту, за якої густина струму провідності та густина струму зміщення будуть рівними. Знайти величину густини одного з цих струмів.

Розв'язання. Амплітуда густини струму провідності

$$\delta_{m \text{ пр}} = \gamma E_m. \quad (9.1)$$

Густина струму зміщення

$$\delta_{m \text{ зм}} = \varepsilon_a \frac{\partial E}{\partial t} = \varepsilon_a \omega E_m \cos(\omega t + \beta).$$

Амплітуда густини струму зміщення

$$\delta_{m \text{ зм}} = \varepsilon_a \omega E_m. \quad (9.2)$$

Прирівнявши праві частини (9.1) та (9.2), отримаємо

$$\varepsilon_a \omega = \gamma.$$

Звідки

$$\begin{aligned} f &= \frac{\gamma}{2\pi \varepsilon_a} = \\ &= \frac{10^{-4} \cdot 4\pi \cdot 9 \cdot 10^9}{2\pi \cdot 6} = 3 \cdot 10^5 \text{ Гц.} \end{aligned}$$

Амплітуда густин струмів

$$\begin{aligned} \delta_{m \text{ пр}} &= \delta_{m \text{ зм}} = \gamma E_m = \\ &= 10^{-4} \cdot 100 = 10^{-2} \text{ А/м}^2. \end{aligned}$$

Приклад 9.2

Визначити тангенс кута α між нормаллю до поверхні внутрішньої жили кабелю та вектором напруженості електричного поля на цій поверхні (рис. 9.1). Знайти величину потоку вектора Пойнтінга через бічну поверхню жили. Розрахувати потужність, що надходить до внутрішньої жили кабелю довжиною 1 метр, і порівняти цю величину з потужністю втрат енергії в жилі кабелю тієї ж довжини.

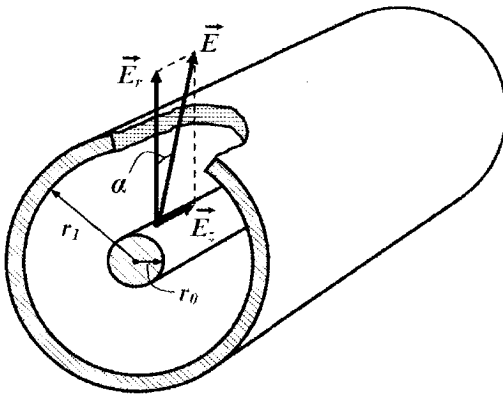


Рисунок 9.1

Радіус внутрішньої жили $r_0 = 0,3$ см, внутрішній радіус оболонки $r_1 = 1$ см. По кабелю проходить постійний струм $I = 50$ А. Напруга між жилою і оболонкою на початку кабелю $U = 1$ кВ. Внутрішня жила виготовлена з міді ($\gamma = 5,8 \cdot 10^7$ См/м).

Р о з в ' я з а н н я. Нормальна (радіальна) складова напруженості електричного поля на поверхні жили кабелю відповідно до (7.7)

$$E_r = \frac{U}{r_0 \ln \frac{r_1}{r_0}} =$$

$$= \frac{10^3}{3 \cdot 10^{-3} \cdot \ln \frac{1}{3 \cdot 10^{-3}}} = 2,77 \cdot 10^5 \text{ В/м.}$$

Дотична (осьова) складова напруженості електричного поля на поверхні жили кабелю (7.8)

$$E_z = \frac{\delta}{\gamma} = \frac{I}{\pi r_0^2 \gamma} =$$

$$= \frac{50}{\pi \cdot 3^2 \cdot 10^{-6} \cdot 5,8 \cdot 10^{-7}} = 3,05 \cdot 10^{-2} \text{ В/м.}$$

Тоді тангенс кута α

$$\operatorname{tg} \alpha = \frac{E_z}{E_r} =$$

$$= \frac{3,05 \cdot 10^{-2}}{2,77 \cdot 10^5} = 1,1 \cdot 10^{-7}.$$

Напруженість магнітного поля на поверхні внутрішнього провідника

$$H = \frac{I}{2\pi r_0} =$$

$$= \frac{50}{2\pi \cdot 3 \cdot 10^{-3}} = 2,65 \cdot 10^3 \text{ А/м.}$$

Усередину жили кабелю проникає радіальна складова вектора Пойнтінга

$$\Pi_r = E_z H =$$

$$= 3,05 \cdot 10^{-2} \cdot 2,65 \cdot 10^3 = 80,8 \text{ Вт/м}^2.$$

Потужність електромагнітного поля, що надходить крізь бокову поверхню до жили кабелю довжиною $l_1 = 1 \text{ м}$

$$P_l = \Pi_r \cdot 2\pi r_0 l_1 =$$

$$= 80,8 \cdot 2\pi \cdot 3 \cdot 10^{-3} \cdot 1 = 1,523 \text{ Вт.}$$

Потужність втрат на активному опорі R жили кабелю довжиною l_1

$$P_s = I^2 R = I^2 \frac{l_1}{\gamma \pi r_0^2} =$$

$$= \frac{50^2 \cdot 1}{5,8 \cdot 10^7 \cdot \pi \cdot 3^2 \cdot 10^{-6}} = 1,523 \text{ Вт.}$$

Як бачимо ці потужності, як і слід було очікувати, дорівнюють одна одній.

Приклад 9.3

Для захисту від дії електромагнітного поля частотою $f = 4$ кГц прилад помістили до циліндричного феромагнітного екрана з стінкою завтовшки $\delta = 3$ мм. Питома провідність сталі $\gamma = 5 \cdot 10^6$ См/м, її відносна магнітна проникність $\mu = 20$, радіус екрана $R_l = 10$ см.

Розрахувати в скільки разів величини напруженостей електричного E та магнітного H полів на зовнішній поверхні екрана будуть більшими, ніж на внутрішній.

Р о з в ' я з а н н я . Знайдемо довжину електромагнітної хвилі в екрані

$$\begin{aligned} \lambda &= 2\pi \sqrt{\frac{2}{\gamma \mu_a \omega}} = \\ &= 2\pi \sqrt{\frac{2}{5 \cdot 10^6 \cdot 20 \cdot 4\pi \cdot 10^{-7} \cdot 2\pi \cdot 4 \cdot 10^3}} = 5 \text{ мм.} \end{aligned}$$

Оскільки довжина хвилі набагато менша за радіус екрана, цю хвилю можна вважати плоскою.

Коефіцієнт екранування визначається як відношення величини напруженості магнітного чи електричного поля на внутрішній поверхні екрана H_l (E_l) до напруженості на його зовнішній частині H_0 (E_0), тобто

$$k_e = \frac{H_l}{H_0}. \quad (9.3)$$

Враховуючи значне затухання електромагнітної хвилі в провіднику, можна знехтувати в першому наближенні впливом відбитої хвилі. Тоді

$$k_e = e^{-k\delta}, \quad (9.4)$$

де

$$k = \sqrt{\frac{\mu_a \gamma \omega}{2}} =$$

$$= 2\pi \sqrt{\frac{20 \cdot 4\pi \cdot 10^{-7} \cdot 2\pi \cdot 4 \cdot 10^3 \cdot 5 \cdot 10^6}{2}} = 1256 \text{ 1/м.}$$

Звідси

$$k_e = e^{-k\delta} =$$

$$= e^{-1256 \cdot 3 \cdot 10^{-3}} = 2,3 \cdot 10^{-2},$$

тобто напруженість магнітного поля біля внутрішньої поверхні екрана буде в 43 рази меншою, ніж напруженість зовні поза екраном.

Якщо ж враховувати вплив відбитої електромагнітної хвилі, то необхідно користуватися виразом, що наведений в [10]

$$k_e = \frac{1}{\left| ch p_2 \delta + \frac{R_l}{2} \sqrt{j \frac{\mu_0 \gamma \omega}{\mu}} sh p_2 \delta \right|}, \quad p_2 = (1 + j) \sqrt{\frac{\mu_a \gamma \omega}{2}}. \quad (9.5)$$

Після підстановки числових значень отримаємо

$$k_e = 9 \cdot 10^{-3}.$$

Приклад 9.4

По алюмінієвому ($\mu_a = \mu_0$, $r = 3,5 \cdot 10^7$ См/м) проводу, що має діаметр $d_0 = 20$ мм, проходить струм частотою $f = 50$ кГц. На якій відстані від поверхні проводу напрям густини струму (δ_l) буде протилежним напрямку густини цього струму на його поверхні (δ_0) в будь-який момент часу.

Розв'язання. Знайдемо довжину електромагнітної хвилі в проводі

$$\lambda = 2\pi \sqrt{\frac{2}{\gamma \mu_a \omega}} =$$

$$= 2\pi \sqrt{\frac{2}{3,5 \cdot 10^7 \cdot 4\pi \cdot 10^{-7} \cdot 2\pi \cdot 5 \cdot 10^4}} = 2,4 \text{ мм.}$$

Оскільки $\lambda \ll d_0$, електромагнітну хвилю можна вважати

плоскою.

Для плоскої хвилі в провідному середовищі

$$E = E_{0m} e^{-kz} \sin(\omega t + \psi_1 - kz)$$

і

$$\delta = \gamma E = \gamma E_{0m} e^{-kz} \sin(\omega t + \psi_1 - kz),$$

де $k = \sqrt{\frac{\mu_a \gamma \omega}{2}}$.

На поверхні провідника ($z = 0$) густина струму

$$\delta_0 = \gamma E_{0m} \sin(\omega t + \psi_1).$$

Під час поширення електромагнітної хвилі на відстань, що дорівнює її довжині, фаза цієї хвилі змінюється на 2π . Густина струму δ_l буде напрямлена протилежно густині струму δ_0 тоді, коли початкова фаза δ_l відрізняться від початкової фази δ_0 на кут π . Це означає, що умова задачі має бути виконана на відстані $z = \frac{\lambda}{2}$.

Таким чином, густина струму в проводі δ_l буде протилежно напрямлена густині струму на його поверхні δ_0 на відстані $z = \frac{\lambda}{2} = 1,2$ мм від поверхні цього проводу.

Приклад 9.5

По внутрішній сталевій жилі коаксіального кабелю ($\mu_a = 10^3 \mu_0$, $\gamma = 10^7$ См/м), що має діаметр $d_0 = 4$ мм, проходить синусоїдний струм частотою $f = 10$ кГц. Знайти відношення між активним опором і внутрішньою індуктивністю жили для синусоїдного струму та їх значеннями для постійного струму.

Р о з в ' я з а н н я. Довжина електромагнітної хвилі в провіднику

$$\lambda = 2\pi \sqrt{\frac{2}{\gamma \mu_a \omega}} =$$

$$= 2\pi \sqrt{\frac{2}{10^7 \cdot 10^3 \cdot 4\pi \cdot 10^{-7} \cdot 2\pi \cdot 10^4}} = 0,32 \text{ мм.}$$

Оскільки $\lambda \ll d_0$, електромагнітну хвилю вважаємо плоскою і використовуємо формули (8.36) і (8.37)

$$\begin{aligned} \frac{R}{R_0} &= \frac{d_0}{4} \sqrt{\frac{\gamma \mu_a \omega}{2}} = \\ &= \frac{4 \cdot 10^{-3}}{4} \sqrt{\frac{10^7 \cdot 10^3 \cdot 4\pi \cdot 10^{-7} \cdot 2\pi \cdot 10^4}{2}} = 20, \\ \frac{L_{\text{внутр}}}{L_{0\text{внутр}}} &= \frac{4}{d_0} \sqrt{\frac{2}{\gamma \mu_a \omega}} = \\ &= \frac{4}{4 \cdot 10^{-3}} \sqrt{\frac{2}{10^7 \cdot 10^3 \cdot 4\pi \cdot 10^{-7} \cdot 2\pi \cdot 10^4}} = 0,05. \end{aligned}$$

Приклад 9.6

Приймальна антена виготовлена у вигляді рамки (рис. 9.2) з розмірами $a=20$ см, $b=10$ см.

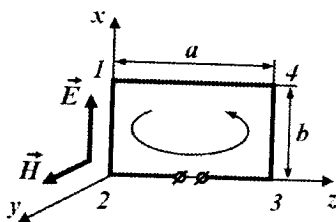


Рисунок 9.2

Рамка знаходиться в електромагнітному полі, діюче значення напруженості магнітного поля якого $H_1 = 150$ мкА/м.

Визначити значення е.р.с., що наводиться в рамці при частоті $f = 5$ МГц.

Електромагнітну хвилю

при цьому вважати плоскою.

Розв'язання. Використаємо систему прямокутних координат як це показано на рисунку.

Дану задачу розв'яжемо двома способами, в першому випадку, скориставшись напруженістю електричної складової \vec{E} електромагнітного поля, а в другому – напруженістю магнітної складової \vec{H} .

Варіант 1. Визначимо е.р.с. через електричну складову електромагнітного поля за допомогою формули

$$e = \oint \vec{E} d\vec{l}.$$

Під час поширення електромагнітної хвилі вздовж осі z (враховуємо тільки падаючу хвилю) комплекси діючих значень напруженостей електричного та магнітного полів описуються співвідношеннями:

$$\underline{E} = \underline{E}_1 e^{-j\omega\sqrt{\epsilon_a\mu_a}z},$$

$$\underline{H} = \underline{H}_1 e^{-j\omega\sqrt{\epsilon_a\mu_a}z},$$

де \underline{E}_1 та \underline{H}_1 - значення напруженостей електричного та магнітного полів в точці початку координат ($z = 0$).

Величину

$$\omega\sqrt{\epsilon_a\mu_a} = \frac{\omega}{v} = k$$

називають *хвильовим числом*.

Тоді

$$\underline{E} = \underline{E}_1 e^{-jkz},$$

$$\underline{H} = \underline{H}_1 e^{-jkz}.$$

Задамо аргумент \underline{E}_1 рівним нулю ($\underline{E}_1 = E_1$).

Оскільки

$$\underline{E}_1 = \underline{H}_1 \underline{Z}_{xв},$$

де

$$\underline{Z}_{xв} = Z_{xв} = \sqrt{\frac{\mu_a}{\epsilon_a}} -$$

дійсне число, аргументи комплексних значень \underline{E}_1 та \underline{H}_1 будуть рівними один одному, тому і аргумент \underline{H}_1 також буде рівним нулю ($\underline{H}_1 = H_1$). В цьому випадку

$$\underline{E} = H_1 Z_{xв} e^{-jkz}.$$

Обчислимо лінійний інтеграл від вектора \vec{E} вздовж замкненої рамки, обходячи її проти годинникової стрілки.

Для цього розіб'ємо увесь контур на чотири прямолінійних

ділянки 1-2, 2-3, 3-4, 4-1, тоді комплексне значення е.р.с.
 $\underline{E}_{e.p.c.}$

$$\begin{aligned} \underline{E}_{e.p.c.} &= \oint \vec{E} d\vec{l} = \\ &= \int_1^2 \vec{E}_1 d\vec{l} + \int_2^3 \vec{E}_2 d\vec{l} + \int_3^4 \vec{E}_3 d\vec{l} + \int_4^1 \vec{E}_4 d\vec{l}. \end{aligned}$$

На ділянках 2-3 і 4-1 вектори \vec{E} та $d\vec{l}$ перпендикулярні один одному і інтеграли на цих ділянках дорівнюють нулю.

На ділянці 3-4 ($z = a$)

$$\underline{E}_3 = H_1 Z_{xs} e^{-jka},$$

а вектори \vec{E}_3 та $d\vec{l}$ збігаються за напрямом.

На ділянці 1-2 ($z = 0$)

$$\underline{E}_1 = E_1 = H_1 Z_{xs},$$

вектори \vec{E}_1 та $d\vec{l}$ є протилежними один одному.

Тому

$$\underline{E}_{e.p.c.} = E_3 b - E_1 b = H_1 Z_{xs} (e^{-jka} - 1) b.$$

Підставимо числові значення:

$$\begin{aligned} Z_{xs} &= \sqrt{\frac{\mu_a}{\epsilon_a}} = \\ &= \sqrt{4\pi \cdot 10^{-7} \cdot 4\pi \cdot 9 \cdot 10^9} = 377 \text{ Ом}, \\ k &= \frac{\omega}{v} = \frac{2\pi f}{v} = \\ &= \frac{2\pi \cdot 5 \cdot 10^6}{3 \cdot 10^8} = 0,105. \end{aligned}$$

Звідси комплекс діючого значення наведеної е.р.с.

$$\underline{E}_{e.p.c.} = 150 \cdot 10^{-6} \cdot 377 \cdot (e^{-j0,105 \cdot 0,2} - 1) \cdot 0,1$$

або

$$\underline{E}_{e.p.c.} = -j118,4 \text{ мкВ},$$

а її діюче значення

$$E_{e.p.c.} = 118,4 \text{ мкВ}.$$

Варіант 2. Обчислимо величину діючого значення наведеної е.р.с. за допомогою напруженості \vec{H} магнітної складової електромагнітного поля, скориставшись співвідношенням

$$e = -\frac{\partial \Phi}{\partial t}.$$

Магнітний потік

$$\Phi = \int_S \vec{B} d\vec{S}$$

або

$$\Phi = \mu_0 \int_S \vec{H} d\vec{S}.$$

Вектори \vec{H} та $d\vec{S}$ збігаються за напрямом, тому

$$\Phi = \mu_0 \int_S H dS.$$

На відстані z від початку координат виділимо площадку $dS = b dz$ (рис. 9.3).

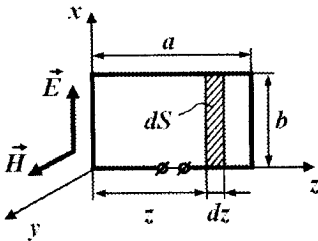


Рисунок 9.3

В межах виділеної площадки

$$\underline{H} = H_1 e^{-jkz},$$

тому

$$\begin{aligned} \underline{\Phi} &= \mu_0 \int_0^a H_1 e^{-jkz} b dz = \\ &= \frac{\mu_0 b H_1}{-jk} (e^{-jka} - 1), \end{aligned}$$

де $\underline{\Phi}$ – комплексне значення магнітного потоку.

Тоді комплекс діючого значення наведеної е.р.с.

$$\underline{E}_{e.p.c.} = -j\omega \underline{\Phi} = \frac{\omega \mu_0 b H_1}{k} (e^{-jka} - 1).$$

Оскільки

$$\frac{\omega \mu_0}{k} = \frac{\omega \mu_0 v}{\omega} = \frac{\mu_0}{\sqrt{\epsilon_0 \mu_0}} = \sqrt{\frac{\mu_0}{\epsilon_0}} = Z_{xв},$$

то

$$\underline{E}_{e.p.c.} = H_1 b Z_{xв} (e^{-jka} - 1),$$

що цілком збігається з отриманим раніше результатом.

Приклад 9.7

Як зміниться значення е.р.с. в рамці, що знаходиться в електромагнітному полі (див. попередній приклад 9.6) за умов:

- зміни геометричних розмірів рамки, зокрема її довжини a ;
- повороту рамки навколо осі x ?

Розв'язання:

а) з попереднього прикладу відомо, що комплекс діючого значення наведеної е.р.с. $\underline{E}_{e.p.c.} = A(e^{-jka} - 1)$, де $A = H_1 b Z_{xв}$ або

$$\underline{E}_{e.p.c.} = 2A \sin \frac{ka}{2} e^{-j\left(\frac{\pi}{2} + \frac{ka}{2}\right)}.$$

Підставивши числові значення, отримаємо

$$\underline{E}_{e.p.c.} = 11,31 \cdot 10^{-3} \cdot \sin \frac{ka}{2} \cdot e^{-j\left(\frac{\pi}{2} + \frac{ka}{2}\right)} \text{ В.}$$

Як бачимо і модуль, і аргумент е.р.с. є функціями від a . Відповідно до даного співвідношення діюче значення е.р.с. буде залежати від довжини рамки a таким чином

$$\begin{aligned} E_{e.p.c.} &= 11,31 \times \\ &\times \left| \sin(0,0525 \cdot a) \right| \text{ мВ.} \end{aligned}$$

Графік цієї функції наведено на рис. 9.4.

Зв'яжемо діюче значення наведеної в рамці е.р.с. $E_{e.p.c.}$

з довжиною електромагнітної хвилі λ . Оскільки хвильове число

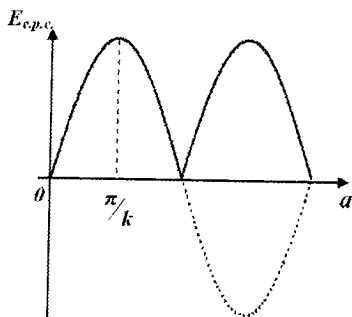


Рисунок 9.4

$$k = \frac{\omega}{v} = \frac{2\pi f}{v},$$

а швидкість $v = \lambda f$, то $k = \frac{2\pi}{\lambda}$.

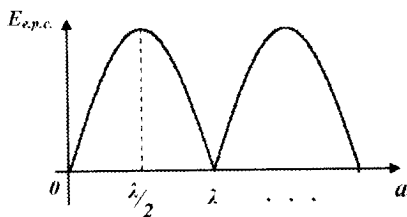


Рисунок 9.5

Враховуючи цю обставину, для діючого значення наведеної е.р.с. можна записати

$$E_{e.p.c.} = 2A \sin \frac{\pi a}{\lambda}.$$

Графік цієї функції має вигляд (рис. 9.5);

б) для відповіді на другу частину задачі припустимо, що рамку повернули за годинниковою стрілкою (вигляд згори) навколо осі x по відношенню до вихідного положення на деякий кут β (рис. 9.6).

Як і в прикладі 9.6 розв'яжемо цю задачу двома способами, в першому випадку, скориставшись напруженістю електричної складової \vec{E} електромагнітного поля, а в другому – напруженістю магнітної складової \vec{H} .

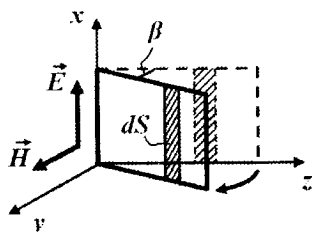


Рисунок 9.6

Варіант 1. Визначимо е.р.с. через електричну складову електромагнітного поля за допомогою формули

$$e = \oint \vec{E} d\vec{l}.$$

Як зазначалося в прикладі 9.6, комплексне значення е.р.с.

$$\underline{E}_{e.p.c.} = \oint \vec{E} d\vec{l} = \int_1^2 \vec{E}_1 d\vec{l} + \int_2^3 \vec{E}_2 d\vec{l} + \int_3^4 \vec{E}_3 d\vec{l} + \int_4^1 \vec{E}_4 d\vec{l}.$$

На ділянках 2-3 і 4-1 вектори \vec{E} та $d\vec{l}$ і після повороту рамки навколо осі x на кут β залишаються перпендикулярними

один одному і тому інтеграл на цих ділянках будуть, як і раніше, дорівнювати нулю.

На ділянці 3-4 ($z = a \cdot \cos \beta$)

$$\underline{E}_3 = H_1 Z_{xв} e^{-jkz} = H_1 Z_{xв} e^{-jka \cos \beta},$$

а вектори \vec{E}_3 та $d\vec{l}$ будуть збігатися за напрямом.

На ділянці 1-2 ($z = 0$) $\underline{E}_1 = E_1 = H_1 Z_{xв}$, вектори ж \vec{E}_1 та $d\vec{l}$ залишаться протилежними один одному. Тому

$$\begin{aligned} \underline{E}_{e.p.c.} &= E_3 b - E_1 b = \\ &= H_1 Z_{xв} b (e^{-jka \cos \beta} - 1). \end{aligned}$$

Виділивши в останньому співвідношенні модуль, отримаємо формулу функціональної залежності діючого значення наведеної е.р.с. від кута повороту β

$$\begin{aligned} E_{e.p.c.} &= 11,31 \times \\ &\times |\sin(0,0105 \cdot \cos \beta)| \text{ мВ}, \end{aligned}$$

графік якої наведено на рис. 9.7.

Варіант 2. Визначимо залежність діючого значення наведеної е.р.с. від кута β за допомогою напруженості \vec{H} магнітної складової електромагнітного поля.

Магнітний потік через виділену на відстані l в площині рамки площадку dS

$$d\Phi = \mu_0 \vec{H} d\vec{S}.$$

Оскільки вектори \vec{H} та $d\vec{S}$ після повороту рамки на кут β

уже не будуть збігатися за напрямом (рис. 9.8), то

$d\Phi = \mu_0 H \cos \beta dS$ або, враховуючи, що $dS = b dl$, де dl - еле-

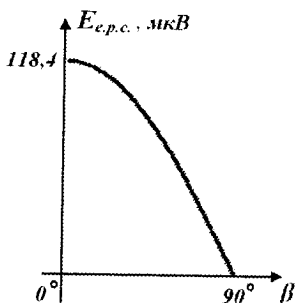


Рисунок 9.7

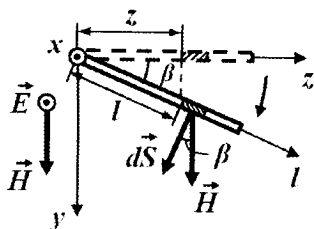


Рисунок 9.8

мент довжини рамки в напрямку осі l , $d\Phi = \mu_0 H \cos \beta b dl$, а для комплексного значення магнітного потоку $d\underline{\Phi} = \mu_0 \underline{H} \cos \beta b dl$.

Відомо, що комплекс діючого значення напруженості магнітного поля в координатній осі z - $\underline{H} = H_1 e^{-jkz}$. Перехід до іншої координатної осі l призведе до зміни цього виразу.

Тому, оскільки $z = l \cdot \cos \beta$, для осі l маємо

$$\underline{H} = H_1 e^{-jkl \cos \beta}.$$

Тоді $d\underline{\Phi} = \mu_0 H_1 e^{-jkl \cos \beta} \cos \beta b dl$,

а комплексне значення магнітного потоку через всю площину рамки

$$\underline{\Phi} = \mu_0 \int_0^a H_1 e^{-jkl \cos \beta} \cos \beta b dl = \frac{\mu_0 b H_1}{-jk} (e^{-jka \cos \beta} - 1).$$

Отже, комплекс діючого значення наведеної е.р.с.

$$\underline{E}_{e.p.c.} = \frac{\omega \mu_0 b H_1}{k} (e^{-jka \cos \beta} - 1) = H_1 b Z_{xe} (e^{-jka \cos \beta} - 1),$$

що збігається з отриманим в варіанті 1 результатом.

Приклад 9.8

Потужність випромінювання радіостанції на частоті $f = 500$ кГц $P_{рао} = 100$ кВт. Передавальна антена розташована вертикально над землею і має висоту $h = 50$ м.

Розрахувати діюче значення струму в антені та опір випромінювання.

Р о з в ' я з а н н я: Оскільки антена знаходиться над землею (рис. 9.9), тобто над провідною поверхнею, то власне земне середовище можна замінити дзеркальним відображенням самої антени.

За такого припущення антена являтиме собою елементарний

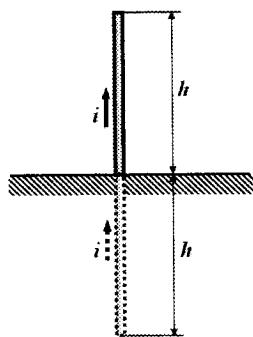


Рисунок 9.9

вібратор з довжиною $l = 2h$. Окрім цього, необхідно врахувати те, що реальна антена випромінює електромагнітну енергію виключно до верхньої половини від всього простору, а тому

$$P_{\text{рад}} = \frac{P_{\text{випр}}}{2}.$$

Використавши вираз (7.24), отримаємо

$$P_{\text{рад}} = \frac{\pi}{6} I_m^2 \left(\frac{2h}{\lambda} \right)^2 \sqrt{\frac{\mu_a}{\epsilon_a}}.$$

Оскільки відомо, що для повітря $\mu_a = \mu_0 = 4\pi \cdot 10^{-7}$ Гн/м і

$$\epsilon_a = \epsilon_0 = \frac{1}{4\pi \cdot 9 \cdot 10^9} \text{ Ф/м, то } \sqrt{\frac{\mu_a}{\epsilon_a}} = 120\pi \text{ Ом.}$$

Довжина електромагнітної хвилі $\lambda = \frac{v}{f} = 600 \text{ м.}$

Амплітудне значення струму в антені

$$I_m = \sqrt{\frac{6P_{\text{рад}}}{\pi \left(\frac{2h}{\lambda} \right)^2 120\pi}} = 135 \text{ А.}$$

Діюче значення струму в антені $I = \frac{I_m}{\sqrt{2}} = 95,4 \text{ А.}$

Опір випромінювання $R_{\text{випр}} = \frac{P_{\text{рад}}}{I^2} = 11 \text{ Ом.}$

Приклад 9.9

За якої висоти антени h , що знаходиться над землею, радіостанція здатна випромінювати потужність $P_{\text{рад}} = 100$ кВт при діючому струмі в антені $I = 95,4$ А на частоті $f = 5$ МГц.

Розв'язання: Використовуючи формулу для потужності радіостанції, отриману в попередньому прикладі, знайдемо висоту антени

$$h = \frac{\lambda I_m}{2\pi} \sqrt{\frac{6P_{\text{рад}}}{120}} = 5 \text{ м.}$$

ЛІТЕРАТУРА

1. Карпов Ю.О., Кухарчук В.В. Теоретичні основи електротехніки. Електричне поле: Навчальний посібник. – Вінниця: УНІВЕРСУМ-Вінниця, 2004. – 143с.
2. Карпов Ю.О., Ведміцький Ю.Г., Кухарчук В.В. Теоретичні основи електротехніки. Магнітне та електромагнітне поля: Навчальний посібник. – Вінниця: УНІВЕРСУМ-Вінниця, 2005. – 167с.
3. Нейман Л.Р., Демирчян К.С., Коровкин Н.В., Чечурин В.Л. Теоретические основы электротехники. – СПб: Питер, 2003. – Т.3 – 376с.
4. Бессонов Л.А. Теоретические основы электротехники. Электромагнитное поле: Учебник – М.: Гардарики, 2003. – 317с.
5. Говорков В.А. Электрические и магнитные поля. – М.: Энергоиздат, 1960. – 464с.
6. Круг К.А. Основы электротехники. – М.: Госэнергоиздат, 1946. – Т.1 и Т.2. – 472с.
7. Купалян С.Д. Теоретические основы электротехники. Ч.3. – М.: Энергия, 1970. – 248с.
8. Лавров В.М. Теория электромагнитного поля и основы распространения радиоволн. – М.: Связь, 1964. – 368с.
9. Матвеев А.Н. Электродинамика и теория относительности. – М.: Высшая школа, 1964. – 424с.
10. Нейман Л.Р., Демирчян К.С. Теоретические основы электротехники. – М.: Энергия, 1988. – Т.1 и Т.2. – 522с.
11. Нестеренко А.О. Введение в теоретическую электротехнику. – К.: Наукова думка, 1969. – 352с.
12. Нетушил А.В., Поливанов К.М. Основы электротехники. Ч.III. – М.: Госэнергоиздат, 1964. – 192с.
13. Поливанов К.М. Теоретические основы электротехники. Ч.III. – М.: Энергия, 1974. – 352с.
14. Теоретические основы электротехники. Под ред. проф. П.А. Ионкина. – М.: Высшая школа, 1976. – Т.II – 384с.

15. Чиженко И.М., Бойко В.С. Линейные электрические цепи и методы их анализа. – К.: Вища школа, 1979. – 112с.
16. Шимони К. Теоретические основы электротехники. – М.: Мир, 1964. – 774с.
17. Зайцев И.А., Лурье А.Г. Задачник по теоретическим основам электротехники. – М.: Госэнергоиздат, 1952. – 440с.
18. Колли Я.Н., Соболева Л.П., Фрадкин Б.Н. Задачник по теоретическим основам электротехники (теория поля) – М.: Энергия, 1972. –168с.
19. Сборник задач по теоретическим основам электротехники. Под. ред. Л.А. Бессонова. – М.: Высшая школа, 2000. – 528с.
20. Гурский Д.А., Турбина Е.С. Вычисления в Mathcad 12 – СПб: Питер, 2006. – 544с.

Навчальне видання

Карпов Юхим Овдійович
Ведміцький Юрій Григорович
Кухарчук Василь Васильович

Теоретичні основи електротехніки ЕЛЕКТРОМАГНІТНЕ ПОЛЕ

Підручник

Оригінал-макет підготовлено Ю. Г. Ведміцьким
Редактор О. Д. Скалоцька

Видавництво ВНТУ «УНІВЕРСУМ-Вінниця»
Свідоцтво Держкомінформу України
серія ДК № 746 від 25.12.2001
21021, м. Вінниця, Хмельницьке шосе, 95, ВНТУ
Тел.: (0432) 59-85-32

Підписано до друку 22.02.08. Гарнітура Times New Roman.
Формат 29,7×42 1/4. Папір офсетний.
Друк різнографічний. Ум. друк. арк. 23,56
Наклад 175 прим.
Зам. № 2008-028.

Віддруковано в комп'ютерному інформаційно-видавничому
центрі Вінницького національного технічного університету
Свідоцтво Держкомінформу України
серія ДК № 746 від 25.12.2001
21021, м. Вінниця, Хмельницьке шосе, 95, ВНТУ
Тел. (0432) 59-81-59