

О. П. Шиліна, А. Ю. Осадчук

ГАЗОТЕРМІЧНА ОБРОБКА МАТЕРІАЛІВ

Міністерство освіти і науки України
Вінницький національний технічний університет

О. П. Шиліна, А. Ю. Осадчук

ГАЗОТЕРМІЧНА ОБРОБКА МАТЕРІАЛІВ

Затверджено Вченою радою Вінницького державного технічного університету як лабораторний практикум для студентів напряму підготовки 0923 - "Зварювання". Протокол № 11 від 25 червня 2003 р.

Вінниця ВНТУ 2004

УДК 669.791(075)

Ш 57

Р е ц е н з е н т и:

В. Ф. Анісімов, доктор технічних наук, професор

І. О. Сивак, доктор технічних наук, доцент

Р. Р. Обертюх, кандидат технічних наук, професор

Рекомендовано до видання Вченою радою Вінницького державного технічного університету Міністерства освіти і науки України

О. П. Шиліна, А. Ю. Осадчук

Ш 57 Газотермічна обробка матеріалів. Лабораторний практикум. –
Вінниця: ВНТУ, 2004.- 73 с.

Практикум містить 15 лабораторних робіт, які в значній мірі охоплюють курси дисциплін „Газотермічна обробка металів” та „Технологія та обладнання для напилення”.

Виконання лабораторних робіт дозволить студентам отримати знання фізичних процесів газотермічного напилення, які стануть в нагоді для їх наступного використання у курсовому, дипломному проектуванні та майбутній інженерній діяльності.

УДК 669.791(075)

ЗМІСТ

- ВСТУП..... 5
- Лабораторна робота № 1
ДОСЛІДЖЕННЯ ТЕХНОЛОГІЧНИХ ПАРАМЕТРІВ
ПОРОШКОВОГО ДОЗАТОРА - ЖИВИЛЬНИКА РОТОРНОГО
ТИПУ УСТАНОВКИ «КИЇВ-7». ОЗНАЙОМЛЕННЯ З
КОНСТРУКЦІЄЮ ЖИВИЛЬНИКА 6
- Лабораторна робота №2
ДОСЛІДЖЕННЯ ТЕХНОЛОГІЧНИХ ПАРАМЕТРІВ
ТАРІЛЧАСТОГО ЖИВИЛЬНИКА-ДОЗАТОРА ДО УСТАНОВОК
Л-5405, УН-104, УН-108 10
- Лабораторна робота №3
БУДОВА ТА ПРИЗНАЧЕННЯ АПАРАТА ДЛЯ
ЕЛЕКТРОДУГОВОГО НАПИЛЕННЯ..... 14
- Лабораторна робота №4
ВИЗНАЧЕННЯ ПРОДУКТИВНОСТІ ЕЛЕКТРОДУГОВОГО
РОЗПИЛЮВАЧА ДРОТУ І КОЕФІЦІЄНТА ВИКОРИСТАННЯ
МАТЕРІАЛУ (КВМ)..... 22
- Лабораторна робота №5
ЕКСПЕРИМЕНТАЛЬНЕ ВИЗНАЧЕННЯ КОЕФІЦІЄНТА
ВИКОРИСТАННЯ МАТЕРІАЛУ ПРИ ГАЗОТЕРМІЧНОМУ
НАПИЛЕНІ ПOKPИТІВ..... 24
- Лабораторна робота № 6
ДОСЛІДЖЕННЯ ТЕХНОЛОГІЧНИХ ПАРАМЕТРІВ
ЖИВИЛЬНИКІВ ГАЗОПОЛУМЕНЕВИХ РОЗПИЛЮВАЧІВ ТИПУ
"СВРОДЖЕТ Х8-8" 28
- Лабораторна робота № 7
ВИЗНАЧЕННЯ ПРОДУКТИВНОСТІ ПЛАЗМОВОГО
РОЗПИЛЮВАЧА І КОЕФІЦІЄНТА ВИКОРИСТАННЯ
МАТЕРІАЛУ (КВМ)..... 30
- Лабораторна робота № 8
ВИЗНАЧЕННЯ ПРОДУКТИВНОСТІ ГАЗОПОЛУМЕНЕВОГО
РОЗПИЛЮВАЧА І КОЕФІЦІЄНТА ВИКОРИСТАННЯ
МАТЕРІАЛУ (КВМ)..... 32
- Лабораторна робота № 9
ВИЗНАЧЕННЯ РЕЖИМНИХ ПАРАМЕТРІВ ДОПОМІЖНОГО
ОБЛАДНАННЯ ПРИ ТЕХНОЛОГІЧНІЙ ПІДГОТОВЦІ ПРОЦЕСУ
ПЛАЗМОВОГО НАПИЛЕННЯ ПOKPИТТЯ..... 34
- Лабораторна робота № 10
ВИЗНАЧЕННЯ РЕЖИМНИХ ПАРАМЕТРІВ ДОПОМІЖНОГО

ОБЛАДНАННЯ ПРИ ТЕХНОЛОГІЧНІЙ ПІДГОТОВНІ ПРОЦЕСУ ГАЗОПОЛУМЕНЕВОГО НАПИЛЕННЯ ПОКРИТТІВ	39
• Лабораторна робота № 11 ВИЗНАЧЕННЯ РЕЖИМНИХ ПАРАМЕТРІВ ДОПОМІЖНОГО ОБЛАДНАННЯ ПРИ ТЕХНОЛОГІЧНІЙ ПІДГОТОВЦІ ПРОЦЕСУ ЕЛЕКТРОДУГОВОГО НАПИЛЕННЯ ПОКРИТТІВ	40
• Лабораторна робота №12 ПЛАЗМОУТВОРЮВАЛЬНІ ГАЗИ ДЛЯ ГАЗОТЕРМІЧНОГО НАПИЛЮВАННЯ	42
• Лабораторна робота №13 УСТАНОВКИ ДЛЯ ГАЗОПОЛУМЕНЕВОГО НАПИЛЕННЯ.....	46
• Лабораторна робота №14 УСТАТКУВАННЯ ДЛЯ ДЕТОНАЦІЙНО-ГАЗОВОГО НАНЕСЕННЯ ПОКРИТТЯ.....	58
• Лабораторна робота № 15 ВИБІР ПОТУЖНОСТІ ПОЛУМ'Я ТА ЙОГО ХАРАКТЕРА ДЛЯ ЗВАРЮВАННЯ ВУГЛЕЦЕВОЇ СТАЛІ РІЗНОЇ ТОВЩИНИ.....	66
• ЛІТЕРАТУРА	73

ВСТУП

Мета проведення лабораторних робіт – закріпити теоретичні знання з курсів „Газотермічна обробка металів” та „Технологія та обладнання для напилення” на практиці. При цьому необхідно вивчити основи методики проведення експериментальних досліджень, обробки, аналізу та використання отриманих результатів для вирішення практичних задач.

До виконання лабораторних робіт допускаються підготовленні студенти; ступінь готовності визначається попереднім опитуванням з оцінюванням (за рейтингом) відповідно до існуючих критеріїв (модульно-рейтингової системи). Після чого викладач перевіряє його, зараховуючи або не зараховуючи. В останньому випадку студент до наступного заняття не допускається.

Звіт по кожній роботі містить: назву та мету роботи; назву, тип та технічні характеристики обладнання, пристосувань та вимірювальних засобів, що застосовуються; розрахунки; результати вимірювань та розрахунків у вигляді таблиць; необхідні графіки та ілюстрації; висновки з роботи.

До роботи в лабораторіях допускаються лише ті студенти, які пройшли інструктаж з техніки безпеки, виробничої санітарії, протипожежної безпеки; здали залік та розписались у журналі з техніки безпеки.

Лабораторна робота № 1
ДОСЛІДЖЕННЯ ТЕХНОЛОГІЧНИХ ПАРАМЕТРІВ
ПОРОШКОВОГО ДОЗАТОРА - ЖИВИЛЬНИКА РОТОРНОГО
ТИПУ УСТАНОВКИ «КИЇВ-7». ОЗНАЙОМЛЕННЯ З
КОНСТРУКЦІЄЮ ЖИВИЛЬНИКА

МЕТА РОБОТИ: *визначення залежностей продуктивності дозатора від частоти обертання двигуна й типу порошкового матеріалу; визначення нерівномірності подачі матеріалу.*

ТЕОРЕТИЧНІ ВІДОМОСТІ

Дозатори - живильники роторного типу широко використовуються в установках газотермічного наплення порошкових матеріалів, в тому числі установках КИЇВ-7, УМП-6. Поряд з перевагами (висока продуктивність, незалежність продуктивності від товщини стовпа порошку в дозаторі, відсутність зависання порошку на його вільній поверхні, можливість плавного дистанційного керування у всьому діапазоні робочих режимів) живильники такого типу мають дещо вищий рівень пульсацій витрати ніж, наприклад, живильники з формуючою канавкою.

Живильник (рис. 1.1) працює таким чином. При обертанні ротора нижні лопати захоплюють порошок, згрібають його і скидають в приймальну воронку. Перегородка захищає нижні лопаті від порошку, який знаходиться над нею, тому витрата залежить тільки від кількості матеріалу, що захоплюється кінцями лопатей. Встановлена перегородка нерухомо на трьох двоступінчатих опорах.

Витрата порошку регулюється зміною швидкості обертання ротора. Для повного видалення порошку, який знаходиться над перегородкою, служать верхні лопаті. Вони зміщені в сторону обертання і тому відгрібають порошок від центра до периферії. Верхні лопатки, які змонтовані на шарнірній підвісці, в міру зниження рівня порошку, опускаються слідом за ним, зберігаючи горизонтальне положення.

Особливість такої підвіски лопаток ще в тому, що при опусканні верхніх лопаток, опір порошку спричиняє відхилення підвіски від вертикального положення і, відповідно, підймання лопаток на поверхню порошку.

Порошок, який безперервно надходить на периферію ротора, здійснює складний рух, який можна представити як сукупність двох простих: обертальний рух по колу під впливом сили тиску з боку лопатки довжиною l і поступовий рівноприскорений рух вздовж лопатки ротора до краю приймальної воронки радіусом R . Продуктивність живильника визначається масою порошку m , який захоплюється однією лопаткою. Маса m , в свою чергу, визначається сипкістю порошку, висотою лопатки h і кутом α між лопаткою і радіусом воронки. Сипкість порошку характеризується його коефіцієнтом тертя, який визначається за кутом природного відкосу порошку β . Кут α визначає площу S перед лопаткою, яка зайнята порошком. S -

максимальна при дотичному розміщенні лопатки відносно краю воронки.

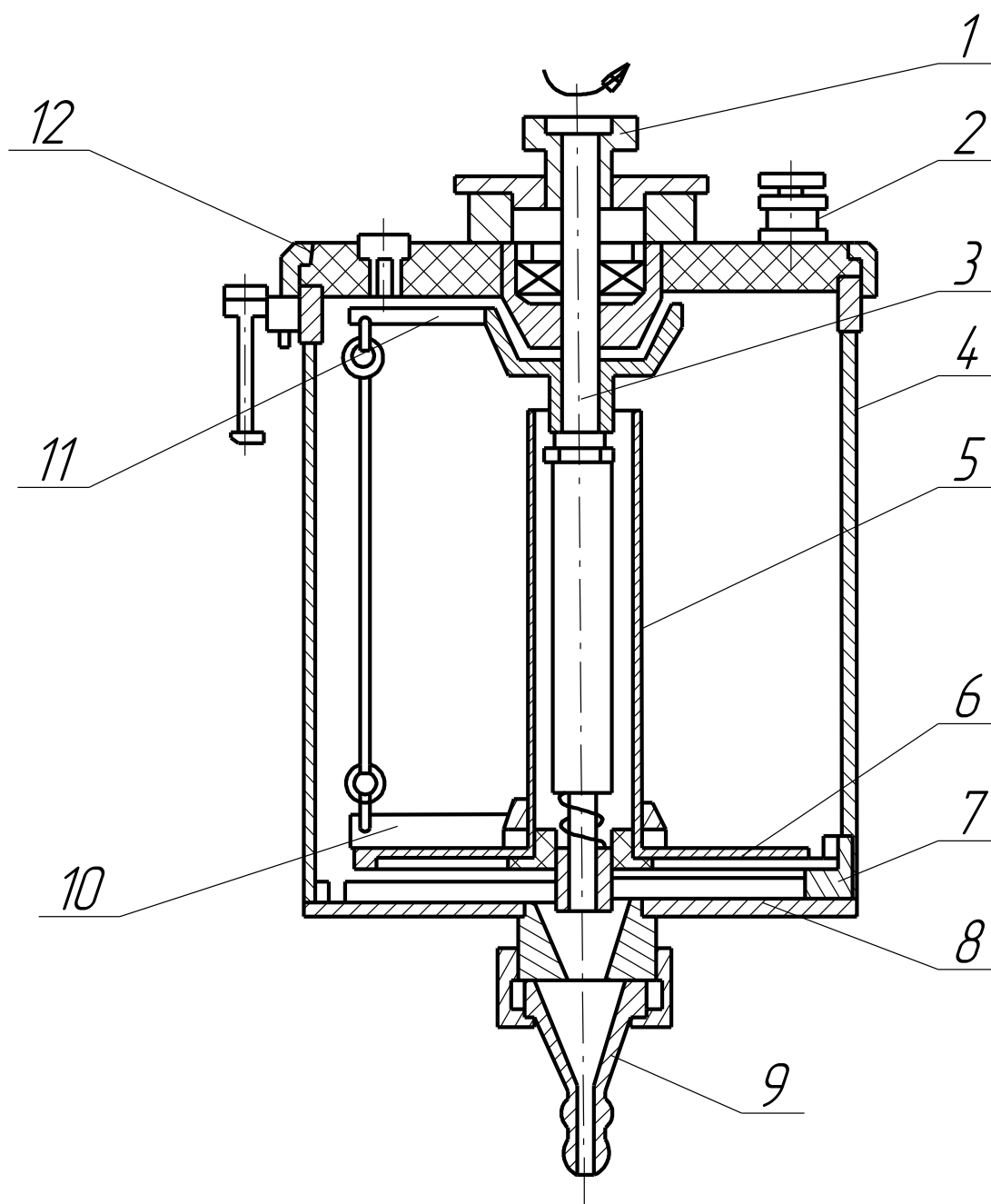


Рисунок 1.1 - Роторний дозатор-живильник

1 - муфта; 2 - клапан; 3 - валик; 4 - бункер; 5 - центральна трубка; 6 - перегородка; 7 - опори; 8 - нижні лопаті; 9 - приймальна воронка; 10 - верхні лопаті; 11 - шарнірна підвіска; 12 - кронштейн; 13 - кришка

Можна прийняти, що порошок зсипається під дією доцентрової сили і сили тертя з продуктивністю по одній лопаті:

$$G = \frac{m}{t} = \frac{\gamma \cdot h \cdot \rho \cdot \omega}{\operatorname{tg} \beta} \cdot \frac{h \cdot \left(\sqrt{l^2 + R^2} - R \right) + \operatorname{tg} \beta \left(R \frac{l}{2} - \frac{\pi \cdot R^2}{n} \right)}{\sqrt{\left(2 \cdot \frac{1 - R}{R^2 - l^2} \right)}}, \quad (1.1)$$

де γ - коефіцієнт, який враховує вплив дна бункера; n - кількість лопаток; ρ - густина частинок; ω - кутова швидкість обертання ротора. В живильниках типу УМП-6 (для того щоб зменшити вплив коливань властивостей порошку), використовують барботаж транспортуючого газу через шар порошку. В цьому випадку через вихідний переріз воронки площею F рухається газопорошкова суміш, швидкість течії якої може бути визначена з виразу:

$$V = \xi \cdot \mu \cdot \sqrt{\frac{\Delta p}{\rho_r}}, \quad (1.2)$$

де ξ - коефіцієнт ковзання частинок порошку відносно газу; μ - коефіцієнт витікання газу з воронки; Δp - перепад тисків між дозатором і транспортуючою магістраллю; ρ_r - густина газу.

Зі співвідношення (1.2) і рівняння нерозривності потоку порошку може бути отримана залежність між параметрами транспортуючого газу, властивостями порошку, режимом роботи і геометричними розмірами ротора:

$$\sqrt{\frac{\Delta p}{\rho_r}} = \frac{\gamma \cdot h \cdot \omega \cdot k}{\operatorname{tg} \beta \cdot \varphi \cdot \xi \cdot \mu}, \quad (1.3)$$

де k - другий співмножник в рівнянні (1.1). З виразу (1.3) слідує, що коефіцієнт тертя між частинками порошку впливає і на рух суміші в вихідному перерізі воронки. Крім того видно, що при зміні режиму наплення, необхідно регулювати тиск транспортуючого газу.

Коефіцієнт тертя частинок між собою найбільш впливає і на пульсації витрати порошку. Нестабільність витрати, яка пов'язана з коефіцієнтом тертя, приблизно дорівнює сумарній нестабільності від зміщення ротора відносно воронки, зміни частоти обертання ротора, зміни висоти лопатки в процесі роботи, зміни насипної густини порошку в результаті зміни його вологості або дисперсності.

Для підвищення точності подачі порошку доцільно використовувати живильники з двома послідовними дозуючими пристроями. Але можливий і більш простий шлях зниження нестабільності витрати порошку в роторних живильниках - використання вузькофракційних сфероїдизованих порошків.

Наприклад, зміна гранулометричного складу порошку Al_2O_3 від 30 до 100 - 140 $\mu\text{м}$ призведе до зміни коефіцієнта тертя частинок порошку між собою майже в 2 рази, що призведе до такої ж зміни витрати порошку.

Зміна вологості цього ж порошку від 0 до 60 % призведе до збільшення $tg\beta$ приблизно на 22%.

НЕОБХІДНЕ ОБЛАДНАННЯ, ПРИЛАДИ І МАТЕРІАЛИ

1. Дозатор - живильник УМП-6.
2. Порошковий матеріал.
3. Терези аналітичні, мікроскоп, секундомір.

ПОРЯДОК ВИКОНАННЯ РОБОТИ.

1. Ознайомитись з конструкцією роторного дозатора установки УМП-6, з правилами техніки безпеки при роботі на установках та переконатися в готовності обладнання до роботи.
2. Засипати в бункер порошковий матеріал з грануляцією 0-160 *мкм* (неподілений на фракції).
3. Увімкнути привод дозатора, встановивши мінімально можливу швидкість обертання ротора (за напругою на вольтметрі).
4. Збирати порошковий матеріал на аркуші паперу (кожні 2 секунди на окремий аркуш) протягом 60 секунд. Вимірювання проводити без транспортуючого газу.
5. Зважити кожну порцію зібраного матеріалу, реєструючи послідовність збору.
6. Повторити експеримент за п. 4, 5, 6 змінивши швидкість обертання ротора.
7. Повторити пп. 2, 3, 4, 5, 6 змінивши вид матеріалу.
8. Повторити пп. 2, 3, 4, 5, 6 змінивши ширину діапазону фракційного складу для одного з матеріалів. Дані заносити до табл. 1.1.
9. Розрахувати витрату порошку в *г/хв.* в залежності від швидкості обертання ротора (напруги на двигуні) при різній ширині діапазону фракційного складу для обох видів порошкового матеріалу.
10. Розрахувати нерівномірність (%) подання порошкового матеріалу для всіх серій експериментів.

ВИМОГИ ДО ЗВІТУ ПО РОБОТІ

1. Мета роботи.
2. Дати опис обладнання і інструментів, які були використані в роботі.
3. Описати порядок виконання роботи. Результати занести до табл. 1.1.
4. Навести розрахунки витрат порошку *г/хв.* і побудувати графіки залежності витрати від змінних факторів експерименту.
5. Побудувати графіки нерівномірності подачі в % від часу роботи живильника.
6. Зробити висновки по лабораторній роботі.

Таблиця 1.1

Марка матеріалу	Ширина діапаз. фракц. складу, <i>мкм</i>	Напруга на двиг., <i>В</i>	Номер аркуша	Маса, <i>г</i>	Прим.

КОНТРОЛЬНІ ЗАПИТАННЯ

1. Як регулюється витрата порошку в живильнику (грубо, точно)?
2. Який принцип дозування використаний в даній конструкції?
3. Які шляхи підвищення рівномірності подачі порошкового матеріалу?
4. Чи впливає витрата транспортуючого газу на продуктивність дозатора?
5. Які недоліки та переваги мають дозатори роторного типу?

Лабораторна робота №2 ДОСЛІДЖЕННЯ ТЕХНОЛОГІЧНИХ ПАРАМЕТРІВ ТАРІЛЧАСТОГО ЖИВИЛЬНИКА-ДОЗАТОРА ДО УСТАНОВОК Л-5405, УН-104, УН-108

МЕТА РОБОТИ: експериментальне дослідження залежності продуктивності дозатора від числа обертів тарілки; дослідження рівномірності подачі дисперсного матеріалу і пульсацій витрати.

ТЕОРЕТИЧНІ ВІДОМОСТІ

Тарілчасті дозатори відносяться до дозуючих пристроїв з обертальним рухом робочого органу. Складається живильник із корпусу 2, зйомної кришки 1 для завантаження порошкового матеріалу, бункера 3, дозуючої тарілки 5, скидального ножа 4, приймальної лійки 6, патрубків для подачі транспортуючого газу 9 і канал для відведення газопорошкової суміші 7.

Обертання тарілки здійснюється від електродвигуна 8 через редуктор і з'єднувальну муфту. Живильник і електропривод встановлені на загальній базі.

Продуктивність живильника регулюється грубо, шляхом зміни зазору між бункером 3 і тарілкою 5 і точно: шляхом зміни кутової швидкості обертання тарілки. Керування двигуном здійснюється за допомогою тиристорного блока керування. Блок встановлений у тумбі, на якій змонтований дозатор. Тиристорний блок забезпечує задану швидкість подачі порошкового матеріалу з похибкою не більше 2%.

Принцип дії дозатора такий: при обертанні тарілки на її торцевій верхній утворюється валик з порошкового матеріалу, який надходить із бу-

нкера 3. Висота валика визначається зазором між бункером і тарілкою. При обертанні тарілки порошковий матеріал чинить опір на скидальний ніж, просувається вздовж ножа і скидається у приймальний бункер 6. Для створення умов переміщення матеріалу до периферії тарілки, ніж встановлений зі зміщенням відносно осі останньої. Порошковий матеріал змішується з транспортуючим газом і у вигляді газопорошкової суміші подається через штуцер 7 до пальника.

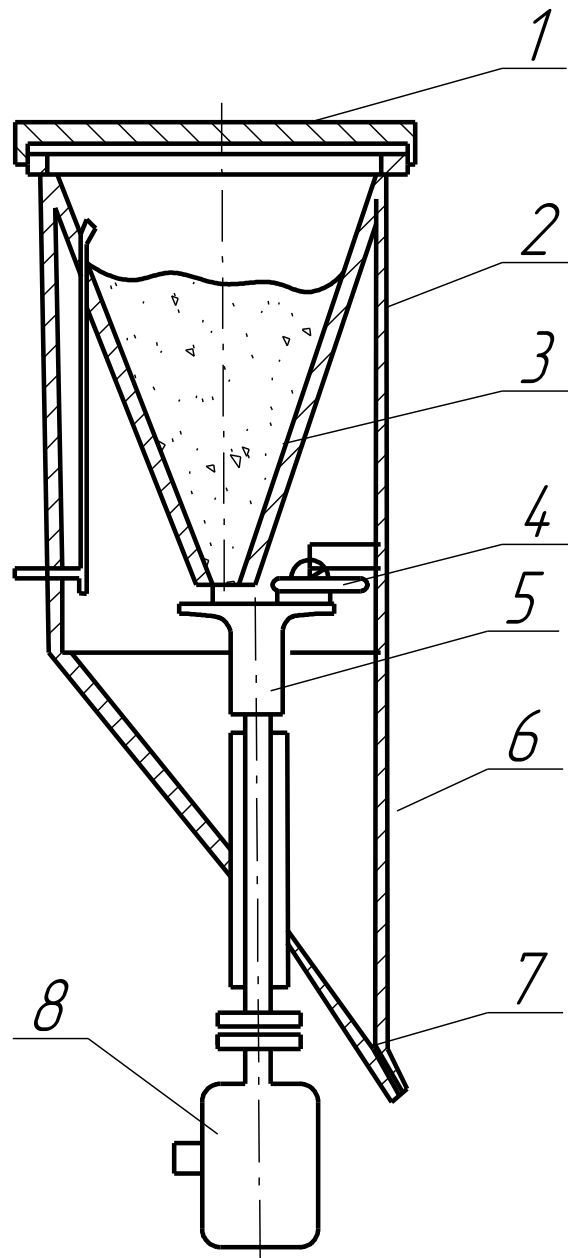


Рисунок 2.1 - Тарілчастий дозатор від установки Л-5405
 1 - кришка; 2- корпус; 3 - бункер; 4 - ніж; 5 - тарілка; 6 - лійка;
 7 - патрубок подачі порошку; 8 - двигун; 9 - патрубок подачі газу.

Дозатор забезпечується вібратором з амплітудою вібрації, яка може регулюватися в залежності від сипкості матеріалу. Вібратор дозволяє збільшити надійність дозування порошків з різними фізико-хімічними властивостями, в тому числі порошку з гострокутовою формою частинок.

Продуктивність дозатора:

$$P = (d h + h^2 \operatorname{tga}) V \rho, \quad \text{кг/год.}, \quad (2.1)$$

де P - продуктивність дозатора; d - діаметр вихідного отвору бункера, мм; h - проміжок між бункером і тарілкою, мм; α - кут природного відкосу дисперсного матеріалу, град; V - лінійна швидкість ділянки тарілки, яка знаходиться під центром отвору бункера, мм/год.; ρ - насипна густина матеріалу, що напильюється, кг/м³.

При постійних d , h (геометричних параметрах дозатора) продуктивність буде визначатися для конкретного порошку (α , ρ) тільки швидкістю обертання тарілки.

НЕОБХІДНЕ ОБЛАДНАННЯ, ПРИЛАДИ І МАТЕРІАЛИ

1. Дозатор-живильник тарілкового типу.
2. Порошковий матеріал двох типів: металевий і керамічний.
3. Терези аналітичні, секундомір.
4. Аркуші паперу.

ПОРЯДОК ВИКОНАННЯ РОБОТИ

1. Ознайомитись з конструкцією тарілкового дозатора-живильника і схемою його електроживлення, правилами техніки безпеки під час експлуатації дозатора. Переконайтесь в готовності обладнання до роботи.
2. Підготувати до експериментів два типи порошків: металевий і керамічний.
3. Завантажити до бункера дозатора один з порошків.
4. Увімкнути живильник. Встановити мінімальну швидкість обертання тарілки.
5. Протягом 60 сек., через кожні дві секунди збирати на окремий аркуш паперу порошок, що висипається з дозатора-живильника. Фіксувати час і номер експерименту. Дозування проводити без транспортуючого газу.
6. Змінити швидкість обертання тарілки і повторити п.5.
7. Пункт 6 повторити для всього діапазону зміни швидкості обертання тарілки. Кожну порцію матеріалу зважувати на аналітичних терезах. Результати занести до табл. 2.1.
8. Замінити порошок і повторити п.п. 4, 5, 6, 7.

Таблиця 2.1

Тип порошку і ρ , кг/м^3	Гранул., мкм	Маса, г	Час роботи, с	Напруга на двигуні дозатора-живильника U, V	n , об/хв	h , мм .

9. Повторити п.п. 4, 5, 6, 7 для керамічного матеріалу під час експлуатації вібратора.
10. Підрахувати кількість обертів тарілки в залежності від напруги на двигуні.

ВИМОГИ ДО ЗВІТУ ПО РОБОТІ

1. Мета роботи.
2. Дати опис обладнання та інструментів, які були використані в роботі.
3. Описати порядок виконання роботи. Заповнити табл. 2.1.
4. Розрахувати за формулою 2.1 продуктивність дозатора в залежності від напруги на двигуні.
5. Побудувати експериментальні залежності продуктивності від числа обертів тарілки. Порівняти отримані результати.
6. Розрахувати ступінь нерівномірності дозування порошку для всіх серій експериментів. Побудувати криві.
7. Висновки по лабораторній роботі.

КОНТРОЛЬНІ ЗАПИТАННЯ

1. Складіть схему встановлення скидального ножа відносно осі обертання тарілки.
2. Чим обмежується підвищення швидкості обертання тарілки?
3. Які переваги і недоліки тарілчастих дозаторів-живильників?
4. Який вплив на процес дозування порошку здійснює вібратор?
5. Чи впливає на процес подання матеріалу рівень засипки порошку в бункер дозатора?

Лабораторна робота №3

БУДОВА ТА ПРИЗНАЧЕННЯ АПАРАТА ДЛЯ ЕЛЕКТРОДУГОВОГО НАПИЛЕННЯ

МЕТА РОБОТИ: Вивчення будови апарату електродугового напилення ЭМ-14М, визначення режимів електродугового напилення.

ТЕОРЕТИЧНІ ВІДОМОСТІ

Апарат ЭМ-14М призначений для напилення протикорозійних покриттів цинку, алюмінію та сталі. Апарат можна використовувати при механізованому способі напилення. Апарат дозволяє виконувати роботу, пов'язану з відновленням зношених поверхонь.

Сутність процесу полягає в тому, що розплав отримують у результаті тепла електричної дуги, яка горить між двома електродними дротами, а розпилення відбувається струменем стиснутого повітря, яке підводиться у зону дуги, прискорюється та направляється на поверхню деталі. (рис. 1).

Метал розпилюється до часток розміром 10 – 50 мкм, товщина шару може сягати 12 мм і більше. Але його міцність та стійкість до динамічних навантажень низька.

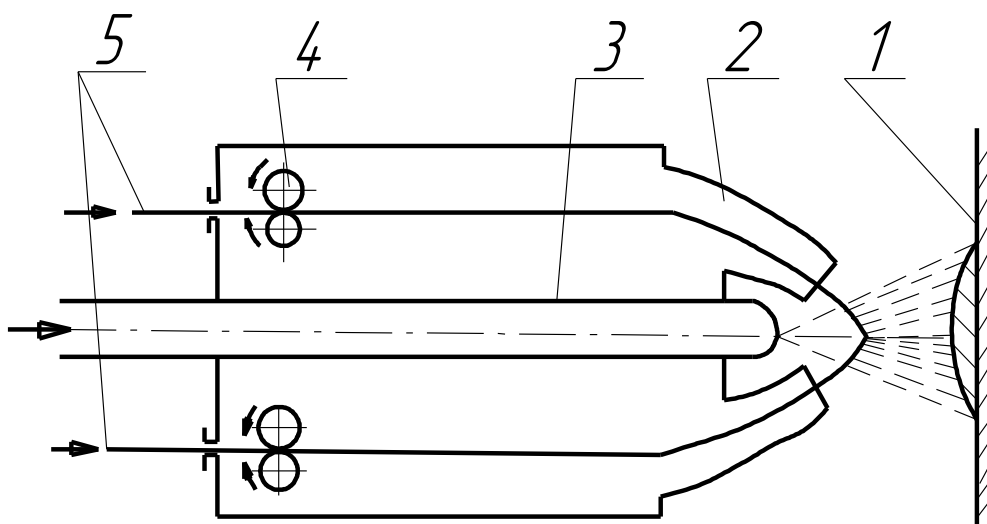


Рисунок 3.1 - Схема процесу електродугового напилення
1 – напилювана поверхня; 2 – направляючий наконечник; 3 – повітряне сопло; 4 – подавальні ролики; 5 – електродний дріт

ПРИНЦИП РОБОТИ АПАРАТА

Апарат металізаційний ЭМ-14М складається з турбінного привода з індукційним регулятором швидкості подачі, триступеневого редуктора, механізму подачі дроту, розпилювальної головки та повітряного крана.

Привод турбінний (рис.3. 2) забезпечує безперервний оберт подавальних роликів механізму подачі дроту та плавне регулювання їх числа обертів.

При подачі стиснутого повітря на лопаті робочого колеса турбіни вал турбіни починає обертатися. Швидкість обертання колеса турбіни може досягати 35000 об/хв.

У роторі турбіни, який обертається поряд з багатополюсним магнітом, утворюються індукційні струми, які гальмують його оберти.

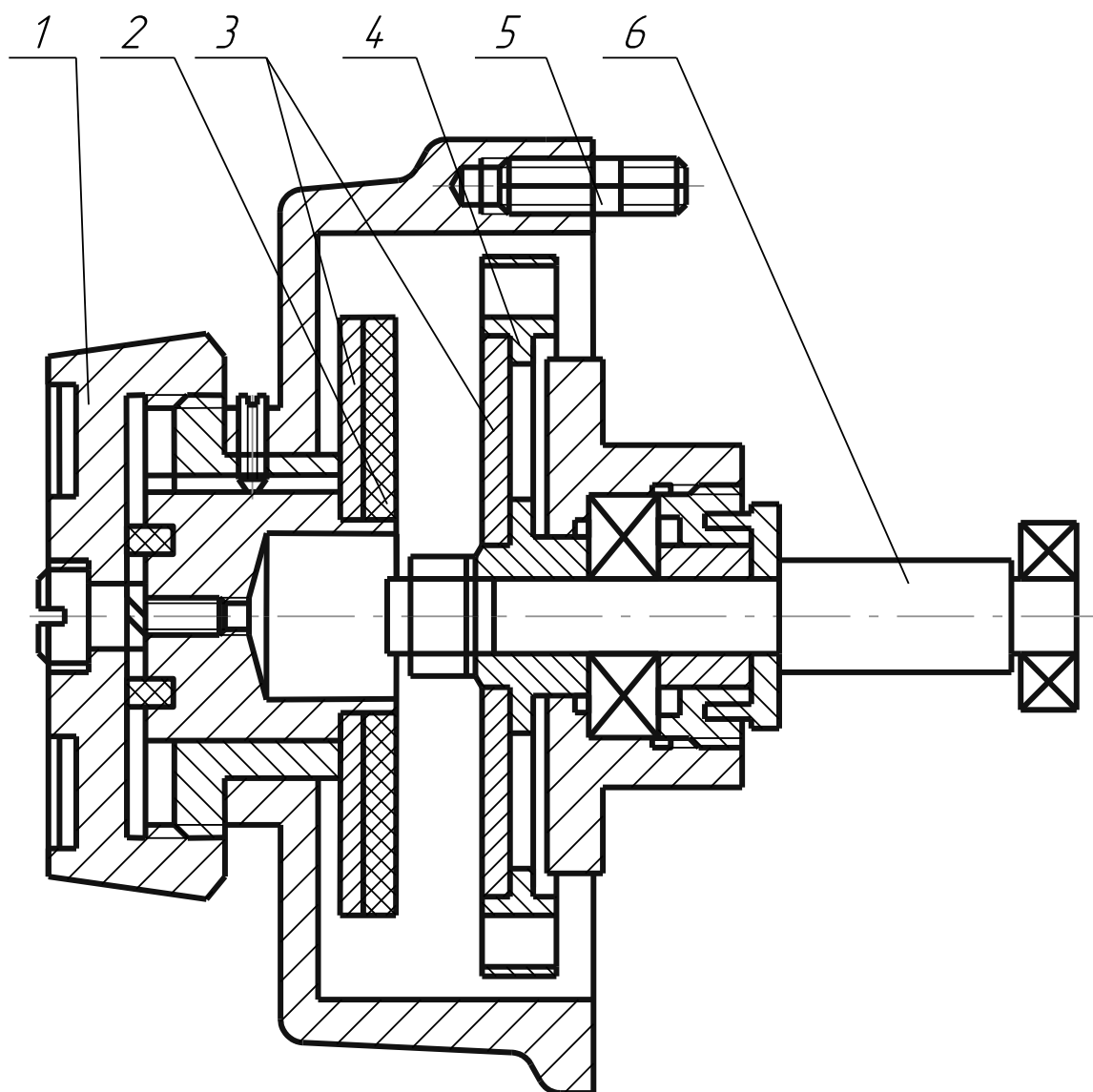


Рисунок 3.2 - Привод турбінний

1 – маховичок; 2 – магніт постійний; 3 – магнітопровід;
4 – турбіна; 5 – шпилька; 6 – вал турбіни; 7 – кожух.

Величина індукційних струмів, а також і гальмівного моменту буде залежати від взаємного положення магніту та ротора. Положення магніту відносно ротора регулюється.

Редуктор триступеневий. Дві черв'ячні ступені редуктора розташо-

вані у герметичному корпусі. Герметичність забезпечується зі сторони турбінного приводу. Двоступеневий черв'ячний редуктор передає оберти на третю ступінь редуктора за допомогою якої відбувається ступеневе регулювання швидкості подачі дроту. Положення шестерень збігається з подачею дроту зі швидкістю $4 \div 12$ м/хв. Щоб отримати швидкість подачі дроту $2 \div 6$ м/хв, шестерні необхідно поміняти місцями.

Механізм подачі дроту складається з ведучих роликів, закріплених на ізоляційних втулках. На відкидній кришці закріплені притискні ролики, притискання регулюється за допомогою натискного гвинта.

Головка розпилення. На передній стінці ізоляційного матеріалу встановлені струмоведучі шини з припаяними до них контактними трубками. На трубках закріплені башмак за допомогою клинових затискачів. Трубки одночасно служать для закріплення розпилювальної головки на корпус апарата. На верхній поверхні башмаків закріплені напрямні пластини, за допомогою яких струм передається рухаючому дроту. Для отримання контакту та фіксування точки перетину дротів їх притискають до напрямних пластин спеціальними вкладками (рис. 3.3).

Регулювання досягається за рахунок повороту башмаків на контактних трубках та переміщення напрямних пластин по верхній поверхні башмаків за допомогою ексцентрикових гвинтів.

На нижній частині передньої стінки до виступаючих шин приєднують кабелі від джерела живлення струму.

Повітряний кран служить для подачі у апарат стиснутого повітря, яке йде на обертання турбіни та розпилення металу.

РОЗРАХУНОК РЕЖИМІВ НАНЕСЕННЯ ПОКРИТТЯ ЕЛЕКТРОДУГОВИМ НАПИЛЕННЯМ

Технологія нанесення покриття складається з підготовки поверхні, нанесення покриття і у разі необхідності, наступна механічна обробка. Підготовлену поверхню слід металізувати не пізніше як за дві години після закінчення підготовки. (піскоструменева або дробоструменева обробка та обезжирювання).

Якість нанесеного покриття та ефективність процесу залежить від обраного режиму апарата.

Режим роботи апарату встановлюється в залежності від типу джерела живлення електричного струму, металу дроту, тиску повітря.

Для отримання оптимального результату необхідно працювати при максимальному тиску повітря $0.5 \div 0.6$ МПа, яке подається від трубопроводу до турбіни.

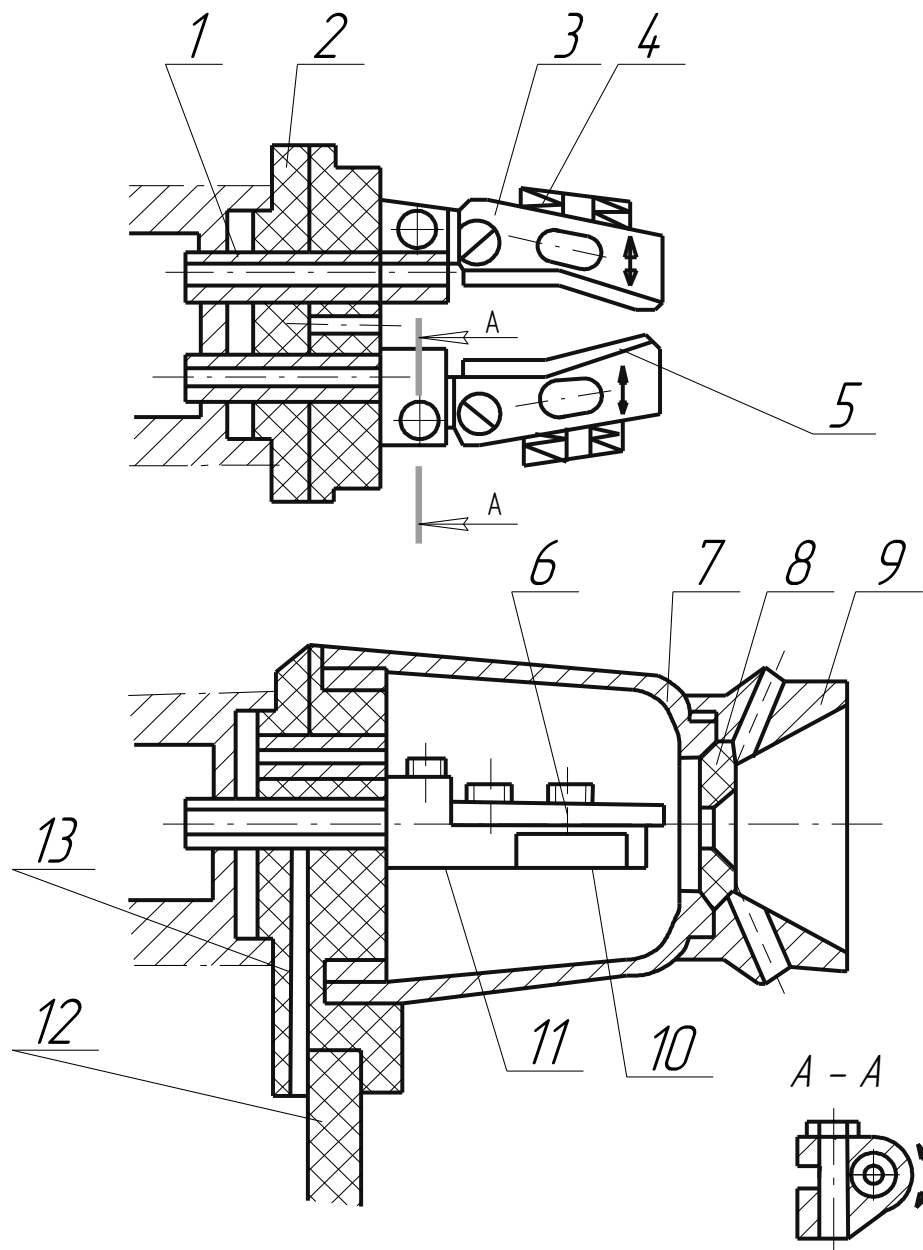


Рисунок 3.3 - Головка розпилювальна

1 – трубка контактна; 2 – стінка передня; 3 – пластина напрямна; 4 – пружина; 5 – вкладка; 6 – гвинт спеціальний; 7 – ковпак; 8 – сопло; 9 – екран захисний; 10 – скоба; 11 – башмак; 12 – кабель; 13 – шина

Джерело живлення. Апарат ЭМ-14М працює на постійному струмі від зварювальних перетворювачів, які використовуються для зварювання у середовищі вуглецевого газу, наприклад ПСГ-500, ПСУ-500 або ВДГ-302 для роботи на струмі до 300 А.

Джерело живлення повинно повільно регулювати напругу у межах $17 \div 44$ В. Величина робочого струму приблизно пропорційна обраній продуктивності розпилення.

Продуктивність обираємо технічною доцільністю виконання процесу напилення та фізичних можливостей людини.

При напиленні $Zn - 10 \div 15 \text{ кг/год}$

$Al - 5 \div 7 \text{ кг/год}$

Сталі – $8 \div 12 \text{ кг/год}$

Обираємо 10 кг/год.

Наприклад: Необхідно напилити поверхню вала і отримати розміри $\varnothing 50 \pm 0.08 \text{ мм}$; $L = 30 \text{ мм}$; сталь 25ХГ; знос поверхні – 0,6 мм.

Після обробки поверхні під напилення $\varnothing = 50 - (0.6 \text{ мм} + 0.2 \text{ мм}) \cdot 2$;

$$d_n = 50 - 1.6 = 48.4 \text{ мм};$$

0.2 мм – припуск на механічну обробку попередньої.

Визначаємо розміри заготовки після напилення:

1) Дефектний шар дорівнює 0.5 мм на сторону;

2) Припуск на механічну обробку дорівнює 0.5 мм на сторону;

Таким чином після напилення діаметр вала стає:

$$d_n = 50 \text{ мм} + 2 \cdot (0.5 + 0.5) = 52 \text{ мм};$$

Тоді припуск під напилення складає:

$$Z = 52 \text{ мм} - 48.4 \text{ мм} = 3.6 \text{ мм};$$

Тобто, ми повинні нанести 3,6 мм покриття на 1 сторону $\varnothing 1.8 \text{ мм}$.

$$Z = (d_n - d_n) / 2 = (52 - 48,4) / 2 = 1.8 \text{ мм};$$

Такий шар може бути нанесено за 1 прохід плазмотрону.

Відстань від точки плавлення дроту до металізованої поверхні слід витримувати у межах $80 \div 120 \text{ мм}$; у нашому випадку 100 мм.

Діаметр дроту дорівнює 1.6 мм, марка Св – 08Г2С або Нп 30ХГСА.

Згідно з графіком для продуктивності 10 кг/год. (Рис.3.4).

$U = 30 \text{ В}$; $I = 280 \text{ А}$.

Деталь встановлюється у центри.

Швидкість обертання деталі, відносно металізатора повинна бути $15 \div 20 \text{ м/хв}$.

При напиленні вала лінійну швидкість переводимо у кутову.

$$n = V / (\pi \cdot D); [\text{об/хв}]$$

V – лінійна рекомендована швидкість наплавленої поверхні $\approx 15 \text{ м/хв}$.

D = діаметр деталі; $\varnothing 50 \text{ мм} = 0.05 \text{ м}$.

$$n = 15 / (3.14 \cdot 0,05) = 95.5 \text{ об/хв};$$

приймаємо $n = 100 \text{ об/хв}$.

Переміщення металізатора відносно напилюваної поверхні, згідно

рекомендацій дорівнює $8 \div 15$ мм/об. Приймаємо $S = 10$ мм/об або

$$S_o = S / n = 10 / 100 = 0.1 \text{ мм/об.}$$

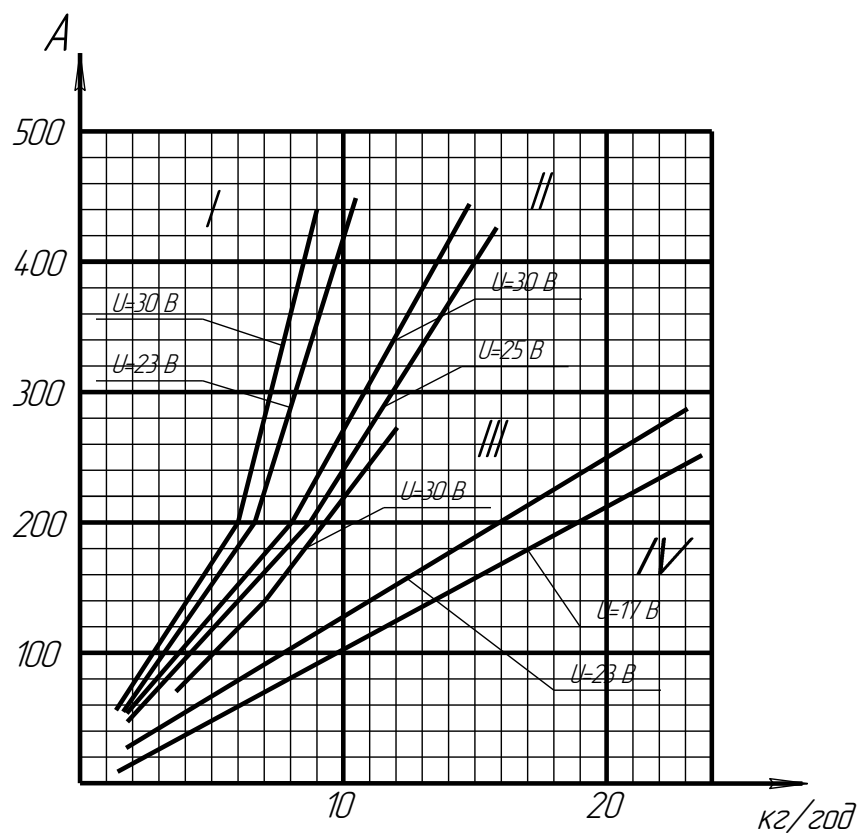
Основний час напилення

$$t_o = L / (n \cdot S);$$

$$L = 30 \text{ мм} + 2 \text{ мм} = 32 \text{ мм};$$

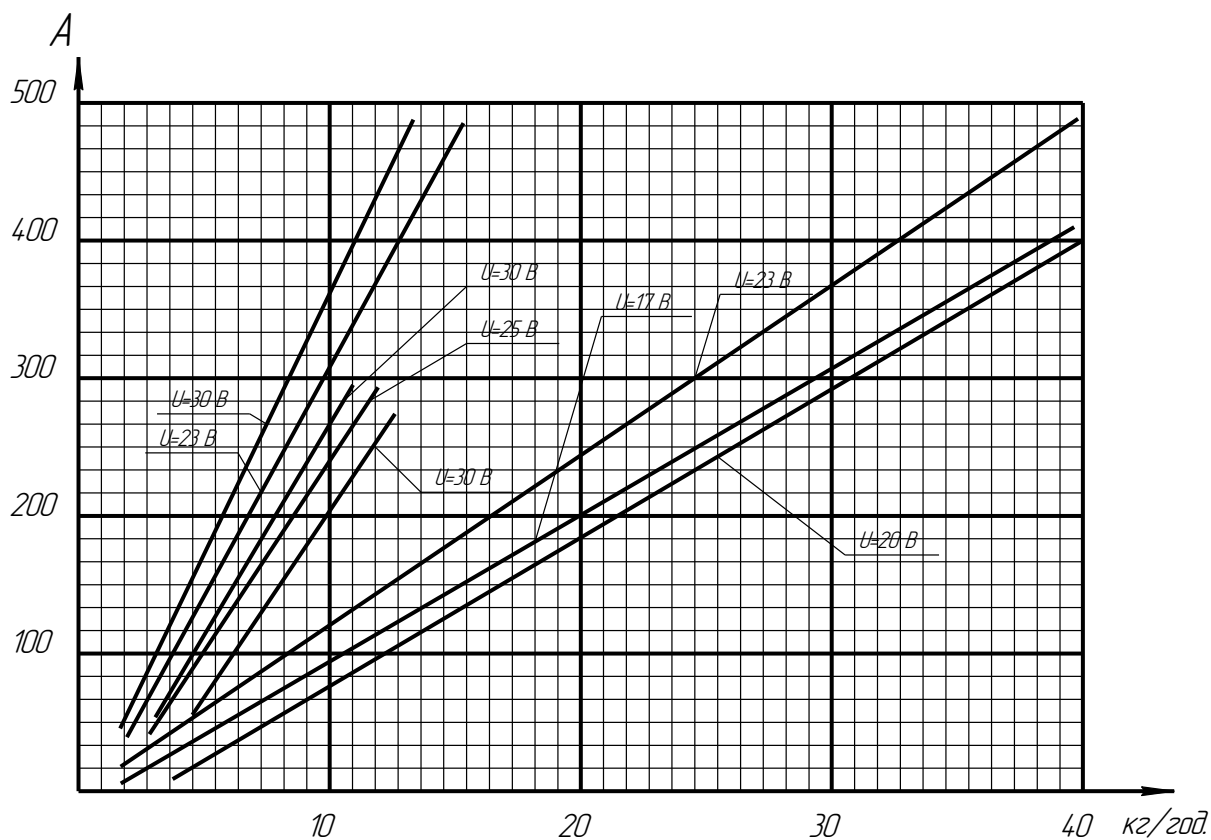
$$t_o = 32 / (100 \cdot 0.1) = 0.32 \text{ хв.}$$

Наступна механічна обробка покриття через високі механічні властивості повинна відбуватись на знижених режимах з обов'язковим використанням емульсії.



a) $\varnothing 1,5 \dots 1,6$ мм:

I – алюміній та його сплави; II – сталь маловуглецева; III – мо-
лібден; IV – цинк



б) $\varnothing 2$ мм:

I – алюміній та його сплави; II – цинк; III – молибден; IV – сталь маловуглецева; V – цинк $\varnothing 2.5$ мм

Рисунок 3.4 - Графіки визначення продуктивності розпилення дроту

НЕОБХІДНЕ ОБЛАДНАННЯ, ПРИЛАДИ І МАТЕРІАЛИ.

1. Електрометалізатор ЕМ–14М.
2. Електродний дріт.
3. Сталеві пластини 250 x 250 x 3.
4. Терези аналітичні, секундомір.

ПОРЯДОК ВИКОНАННЯ РОБОТИ

1. Ознайомитись з конструкцією електрометалізатора ЕМ–14М.
2. Скласти план експерименту згідно з завданням викладача.
3. Підготувати до напилення зразок (очистити від бруду, обробити на абразивно-струменевій установці).
4. Зважити зразок.
5. Увімкнути установку електрометалізатора. Встановити необхідні режими параметрів напилення: витрати повітря, витрати електродного дроту, дистанцію напилення, швидкість подачі дротяного матеріалу.
6. Увімкнути електрометалізатор і при нерухомому розпилювачі нанести покриття на зразок, фіксуючи час напилення.

7. Зважити пластину з покриттям.
8. Результати занести до таблиці 3.1
9. Результати зіставити з розрахунками.

Таблиця 3.1

№	Марка дроту	\varnothing , мм	Маса зразка, г	Час напилення, с	Маса зразка з покриттям, г	Вихідна маса дроту, г	Напруга в дузі U , V	Струм дуги I , A	Швидкість подачі дроту V , мм/с	Дистанція напилення L , мм

ВИМОГИ ДО ЗВІТУ ПО РОБОТІ.

1. Мета роботи.
2. Дати опис обладнання та інструменту.
3. Описати порядок виконання роботи.
4. Розрахувати режими електрометалізації з урахуванням продуктивності.
5. Висновки по лабораторній роботі.

КОНТРОЛЬНІ ЗАПИТАННЯ.

1. Що береться до уваги при визначенні режимних параметрів електрометалізатора для нанесення покриття?
2. Які фактори впливають на продуктивність електродугового розпилювача?
3. Які існують шляхи підвищення продуктивності електродугових розпилювачів?

Лабораторна робота №4
ВИЗНАЧЕННЯ ПРОДУКТИВНОСТІ ЕЛЕКТРОДУГОВОГО
РОЗПИЛЮВАЧА ДРОТУ І КОЕФІЦІЄНТА ВИКОРИСТАННЯ
МАТЕРІАЛУ (КВМ)

МЕТА РОБОТИ: навчитися експериментально визначати продуктивність електродугового розпилювача і коефіцієнт використання матеріалу, встановити вплив на ці показники режимних параметрів і розрахувати КВМ при напиленні на плоску поверхню.

ТЕОРЕТИЧНІ ВІДОМОСТІ

Продуктивність процесу напилення є одним з найважливіших показників, що використовуються при розрахунках техніко-економічної ефективності процесу, необхідних параметрів маніпулятора і т.д.

Продуктивність процесу визначається продуктивністю розпилювача, матеріалом і формою поверхні, на яку наноситься покриття, а також взаємним розміщенням розпилювача і деталі та швидкості руху одного відносно другого. Базовим компонентом продуктивності процесу є продуктивність розпилювача по напиленню матеріалу.

В заводських технічних характеристиках наводяться показники продуктивності і коефіцієнт використання матеріалу (КВМ) узагальнений для цілого класу матеріалів: сталевих і кольорових дротів. Крім того продуктивність по розпиленому матеріалу, за якою, використовуючи КВМ, можна розрахувати продуктивність по напиленому матеріалу. До того ж часто режимні фактори процесу визначаються з дещо інших міркувань, ніж наведені в паспорті розпилювача.

Тому, кожен раз, при відпрацюванні конкретної технології, потрібно експериментально визначати продуктивність розпилювача, встановивши певні режимні параметри, відтворивши якомога точніше умови напилення на зразок, виготовлений з матеріалу деталі.

Паралельно встановлюється КВМ при напиленні на деталь плоскої форми. В подальшому, урахування зміни форма поверхні може бути здійснене введенням коефіцієнта форми.

НЕОБХІДНЕ ОБЛАДНАННЯ, ПРИЛАДИ І МАТЕРІАЛИ

1. Апарат електродугового напилення ЭМ-12М.
2. Матеріали для напилення.
3. Терези аналітичні, секундомір.
4. Сталеві пластинки 500x500x3 мм.

ПОРЯДОК ВИКОНАННЯ РОБОТИ

1. Ознайомитись з конструкцією електродугового розпилювача, правилами техніки безпеки під час роботи на установках електро-

- дугового напилення та переконатися в готовності обладнання до роботи.
2. Скласти план експерименту згідно з завданням викладача.
 3. Зважити порцію дротяного матеріалу або виміряти його довжину та діаметр і заправити у розпилювач.
 4. Підготувати до напилення зразок (очистити від бруду, обробити на абразивно-струменевій установці).
 5. Зважити зразок встановити його і закрити екраном.
 6. Увімкнути установку електродугової металізації. Встановити необхідні режимні параметри напилення: струм дуги, витрати розпилювального газу, дистанції напилення, швидкість подачі дротяного матеріалу.
 7. Зняти екран і при нерухомому розпилювачі нанести покриття на зразок, фіксуючи час напилення, до повного використання матеріалу.
 8. Зважити пластину із покриттям.
 9. Результати занести до табл. 4.1.
 10. Повторити п.п. 3, 4, 5, 6, 7, 8, 9, 10 для інших пунктів плану експерименту, до його повного виконання.

Таблиця 4.1

№ п/п	Маса дроту	Діаметр дроту	Маса зразку	Час напилення	Маса зразка з покриттям	Вихідна маса	Режимні параметри				P	КВМ
							U, В	I, А	V, мм/с	L, мм		
1	2	3	4	5	6	7	8	9	10	11	12	13

Продуктивність визначається за формулою:

$$P=(m_2 - m_1)/t, \text{ кг/с}, \quad (4.1)$$

де m_1 – маса пластини перед напиленням,
 m_2 – маса пластини з покриттям після напилення,
 t – час напилення;

$$КВМ=(m_2 - m_1)/m_3 \cdot 100\%, \quad (4.2)$$

де m_3 – маса матеріалу дроту.

ВИМОГИ ДО ЗВІТУ ПО РОБОТІ

1. Мета роботи.
2. Дати опис обладнання та інструментів, які були використанні в роботі.
3. Описати порядок виконання роботи. Заповнити табл. 4.1.
4. Розрахувати продуктивність P та KBM .
5. Побудувати залежність P та KBM від режимних параметрів процесу.
6. Висновки по лабораторній роботі.

КОНТРОЛЬНІ ЗАПИТАННЯ

1. Які фактори впливають на продуктивність електродугового розпилювача?
2. Які особливості матеріалогозового потоку, що створює електродуговий розпилювач, в порівнянні з іншими видами геотермічних розпилювачів?
3. Які шляхи підвищення продуктивності електродугових розпилювачів?
4. Які існують способи збільшення KBM електродугових розпилювачів?
5. Як може вплинути на продуктивність та KBM зміна температури розпилювального газу?

Лабораторна робота №5 ЕКСПЕРИМЕНТАЛЬНЕ ВИЗНАЧЕННЯ КОЕФІЦІЄНТА ВИКОРИСТАННЯ МАТЕРІАЛУ ПРИ ГАЗОТЕРМІЧНОМУ НАПИЛЕНІ ПОКРИТІВ

МЕТА РОБОТИ: *навчитися експериментально вимірювати коефіцієнт використання матеріалу (KBM). Дослідити вплив на KBM параметрів процесу напилення (витрати газу, його складу, струму дуги, дистанційне напилення, гранулометричного складу) та форми виробу, на який наноситься покриття.*

ТЕОРЕТИЧНІ ВІДОМОСТІ

Відношення маси матеріалу, який увійшов до складу покриття, до маси матеріалу, який був поданий у розпилювальний пристрій, називається коефіцієнтом використання матеріалу (KBM).

$$KBM = m_n / m_o \cdot 100\%, \quad (5.1)$$

де m_n – маса покриття.

m_o – загальна маса матеріалу, який був використаний у процесі.

Цей коефіцієнт в першому наближенні корелює з якістю покриття (щільністю, міцністю зчеплення) і відповідає ступеню досконалості розпилювального пристрою і режиму його роботи. Крім того KBM, як правило, є параметром оптимізації технологічного процесу для досягнення мінімальної собівартості покриття. Основні причини втрати матеріалу при напиленні на основу, яка за розмірами більша ніж пляма напилення:

- *Відскакування частинок від основи.* Це, як правило, частки великого розміру, які недостатньо довго перебували у високотемпературній зоні струменя і не були нагріті до температури плавлення або розм'якшення, а також частки, які вже встигли захолонути до моменту зустрічі з основою;
- *Розбризкування матеріалу,* воно пов'язано з перегріванням часток великого розміру і їх малою в'язкістю при високій температурі. При ударі об основу утворюються дрібні бризки, що уносяться відбитим газовим потоком;
- *Випаровування.* Воно характерне для матеріалів з високою пружністю пари при їх перегріві високоентальпійним струменем. На рис. 1 показана схема поділу витрати матеріалу при напиленні в залежності від температури.

T_1, T_2, T_3 – температура, відповідно, початкового формування покриття, початку розбризкування частинок і початку їх випаровування.

Екстремальний характер кривої рис. 1 найбільш яскраво проявляється при плазмовому напиленні через великі абсолютні значення температур і їх значної нерівномірності в перерізі факела і вздовж нього.

У випадку напилення на вироби із розмірами, меншими плями напилення, або на вироби із складною формою поверхні напилення виникають додаткові витрати матеріалу.

Основні їх причини:

- Відсутність фізичного контакту нагрітих частинок з основою при розмірах плями напилення більших ніж розміри деталі;
- Занадто малий кут зустрічі потоку частинок з поверхнею напилення (кут 45°), при якому нормальна складова швидкості частки порошку нижче порогової величини, при якій починається і розвивається процес деформування частки.

Коректного аналітичного розрахунку KBM зробити неможливо через велику кількість факторів, які впливають на умови нагрівання та прискорення дисперсного матеріалу. Але існують напівемпіричні формули, які встановлюють цю залежність для обмеженої кількості факторів і конкретного виду газотермічного процесу. Наприклад, для плазмового напилення маємо:

$$KBM = \sqrt{1 + \frac{L}{6 \cdot R_0} - \frac{99.3 \cdot V_T \cdot d_c \cdot D}{R_0^2 \cdot P_e \cdot \eta_T^2}}, \quad (5.2)$$

де L - відстань від точки введення порошку в середину сопла до його зрізу.

R_0 - радіус сопла. V_T - витрати плазмоутворювального газу.

d_c - діаметр частки порошку.

D - параметр, який характеризує здатність порошку до напилення.

P_e - електрична потужність плазмотрону.

η_T - термічний ККД плазмотрону.

Формула не враховує гранулометричний склад порошку і розрахована на вузький діапазон 7

$$\Delta d_c = d_{max} - d_{min}$$

при великій різниці максимального і мінімального діаметрів частинок, коли крупні частинки, холодні і відскакують від основи, а дрібні випаровуються, неможливо досягти високого значення KBM .

НЕОБХІДНЕ ОБЛАДНАННЯ, ПРИЛАДИ І МАТЕРІАЛИ.

1. Установа для напилення.
2. Порошки для напилення.
3. Терези аналітичні.
4. Сталеві пластини 100x100x3 мм.
5. Циліндричні зразки Ø30, Ø40, Ø50, Ø70 мм.
6. Секундомір.

ПОРЯДОК ВИКОНАННЯ РОБОТИ

1. Скласти план експерименту згідно із завданням викладача.
2. Підготувати до роботи установку для напилення.
3. Просушити порошок і поділити на фракції: < 63 мкм, ≥63...100мкм≤, >120 мкм.
4. Засипати потрібну фракцію порошку до дозатора живильника і протарувати його, визначивши продуктивність г/сек.
5. Знайти масу зразка без покриття зважуванням його після абразивної струменевої обробки.
6. Увімкнути установку, установити згідно з планом експерименту потрібні режимні параметри провести напилення зразка, контролюючи час секундоміром. Вимкнути установку.
7. Розрахувати значення m_0 .
8. Після охолодження зважити зразок з покриттям і знайти m_p .
9. Розрахувати KBM за формулою (1) і занести до таблицю 5.1.
10. Провести аналогічні дії для інших зразків до повного виконання плану експерименту. Результати занести до таблиці 5.1.
11. При плазмовому напиленні використовуючи параметри режиму,

тип порошку, його фракційний склад і конструктивні параметри розпилювача знайти значення KBM за формулою (5.2). Порівняти отриманий результат з дослідом.

ВИМОГИ ДО ЗВІТУ ПО РОБОТІ

1. Привести мету роботи.
2. Дати короткий опис обладнання, яке використовувалось в роботі.
3. Навести план експерименту.
4. Описати порядок виконання роботи.
5. Заповнити таблицю 5.1.
6. Побудувати залежності KBM від режимних параметрів і від діаметра циліндричних зразків.
7. Висновки по лабораторній роботі.

Таблиця 5.1

Тип ма- теріалу	d_n , мм	L , мм	Q , м ³ /год	η %	I , А	U , В	$P_{ТГ}$, МПа	t , сек	D , мм	KBM
1	2	3	4	5	6	7	8	9	10	11

d_n - грануляція порошку; L - дистанція наплення; Q - витрати транспортувального газу; η - вміст вуглеводного компоненту; I - струм дуги; U - робоча напруга; $P_{ТГ}$ - тиск транспортувального газу; t - час наплення; D - діаметр зразка.

КОНТРОЛЬНІ ЗАПИТАННЯ

1. Що таке KBM при газотермічному напленні?
2. Які основні причини витрат порошку при газотермічному напленні?
3. Які фактори впливають на KBM ?
4. Як впливає на KBM форма деталі на яку наносяться покриття?
5. Назвіть шляхи підвищення KBM при газотермічному напленні покриття.

Лабораторна робота № 6
ДОСЛІДЖЕННЯ ТЕХНОЛОГІЧНИХ ПАРАМЕТРІВ
ЖИВИЛЬНИКІВ ГАЗОПОЛУМЕНЕВИХ РОЗПИЛЮВАЧІВ ТИПУ
"ЄВРОДЖЕТ Х8-8"

МЕТА РОБОТИ: експериментальне дослідження залежності продуктивності живильника від положення регулятора витрати порошку при дозуванні самовитіканням і залежності продуктивності живильника від розміру сопла і витрати інжектуючого газу при інжекційному варіанті подачі матеріалу.

ТЕОРЕТИЧНІ ВІДОМОСТІ

Живильники, які використовуються в газополуменевих розпилювачах типу "Євроджет Х8-8" відносяться до живильників з нерухомим робочим органом, а саме до їх найменш енергоємного і простого в конструктивному виконанні виду: гравітаційних живильників.

Регулювання витрати здійснюється при дозуванні самовитіканням за рахунок зміни діаметра випускного патрубку за допомогою клапана дозування порошку.

Загальний недолік живильників гравітаційного типу – обмежена можливість регулювання витрати сипкого матеріалу з одночасним забезпеченням заданої точності.

Більш досконалими є живильники з пневматичними соплами, які можуть бути змонтовані як зовні, так і всередині корпусу розпилювача.

В установках російського виробництва типу УГПЛ і УПН-8-68 пневматичне сопло встановлено зовні бункера і розпилювача, а в "Євроджеті" використовується внутрішній інжектор. В ньому потоком кисню створюється розрядження на вході в камеру змішування. Порошок з бункера підсмоктується, переміщується з газом і через камеру змішування транспортується в пальник. Кількість порошку, що транспортується, залежить від витрати інжектуючого газу.

НЕОБХІДНЕ ОБЛАДНАННЯ, ПРИЛАДИ І МАТЕРІАЛИ

1. Газополуменевий розпилювач типу "Євроджет Х8 -8".
2. Порошковий матеріал.
3. Терези аналітичні, секундомір.
4. Ємності для збирання порошку.

ПОРЯДОК ВИКОНАННЯ РОБОТИ

1. Ознайомитись з конструкцією пальника "Євроджет Х8-8", схемою його живлення, правилами техніки безпеки при експлуатації. Переконайтесь в готовності обладнання до роботи.
2. Підготувати до експериментів порошковий матеріал.
3. Підготувати до роботи пальник: з'єднати з соплом "Е" ; закрити

клапан дозування порошку (зафіксувати його в положенні "0"), перевернути пальник донизу; закріпити на пальнику ємність з порошком.

4. Відкрити кисневий кран пальника, перевести клапан в положення "1".
5. Збирати порошковий матеріал в ємність протягом 3 хвилин. Зважити зібраний матеріал.
6. Збирати порошковий матеріал в ємність протягом 5 хвилин. Зважити зібраний матеріал.
7. Збирати порошок в ємність протягом 7 хвилин. Зважити зібраний матеріал.
8. Повторити п.п.5, 6, 7 при положенні клапана "2".
9. Підготувати до роботи пальник з соплом № 1.
10. Встановити тиск кисню 1 кг/см^2 і виконати п.п.5, 6, 7.
11. Те ж саме при тиску 2 кг/см^2 , 3 кг/см^2 , 4 кг/см^2 .
12. Замінити сопло на №2 і виконати п.п. 10, 11, 12, 13.
13. Замінити сопло на №3 і виконати п.п. 10, 11, 12, 13.

ВИМОГИ ДО ЗВІТУ ПО РОБОТІ

1. Мета роботи.
2. Дати опис обладнання та інструментів, які були використані в роботі.
3. Описати порядок виконання роботи. Результати занести до табл. 6.1.

Таблиця 6.1

№ експ.	Тиск кисню, <i>МПа</i>	Номер сопла	Положення клап. дозув.	Вага поро- шку, <i>г</i>	Час збир., <i>с</i>

4. Побудувати залежності продуктивності від положення клапану дозування (для сопла "Е") і залежності продуктивності від тиску кисню для 11 сопел № 1, 2, 3.
5. Оцінити нерівномірність подачі порошкового матеріалу для всіх серій експериментів.
6. Висновки по лабораторній роботі.

КОНТРОЛЬНІ ЗАПИТАННЯ

1. Які переваги і недоліки живильників з нерухомим робочим органом?
2. Чи впливає на продуктивність живильника висота засипки бункера?
3. Як конструктивно зроблено регулювання витрати порошку при

- подачі його самовитіканням?
4. Які особливості у використанні кожного з варіантів подачі порошкового матеріалу?

Лабораторна робота № 7

ВИЗНАЧЕННЯ ПРОДУКТИВНОСТІ ПЛАЗМОВОГО РОЗПИЛЮВАЧА І КОЕФІЦІЄНТА ВИКОРИСТАННЯ МАТЕРІАЛУ (КВМ)

МЕТА РОБОТИ: *навчитися експериментально визначати продуктивність розпилювача, встановити вплив на продуктивність режимних параметрів і розрахувати КВМ при напиленні на плоску поверхню.*

ТЕОРЕТИЧНІ ВІДОМОСТІ

Продуктивність процесу напилення є одним з важливіших показників, що використовується при розрахунках техніко-економічної ефективності процесу, необхідних параметрів маніпулятора і т. і.

Продуктивність процесу визначається продуктивністю розпилювача, матеріалом і формою поверхні, на яку наноситься покриття, а також взаємним розміщенням розпилювача і деталі та швидкістю руху одного відносно другого. Базовим компонентом продуктивності процесу є продуктивність розпилювача по напиленому матеріалу.

В заводських технічних характеристиках розпилювачів наводяться показники продуктивності і коефіцієнти використання матеріалу (*КВМ*) узагальнені для цілого класу матеріалів: металевих або керамічних. Крім того, найчастіше це продуктивність по розпиленому матеріалу, за якою, використовуючи *КВМ*, можна розрахувати продуктивність по напиленому матеріалу.

Велика номенклатура матеріалів, здатних утворювати покриття, а також широке застосування механічних сумішей знижує ступінь достовірності цього заводського показника. Крім того, продуктивність залежить від грануляції матеріалу, форми частинок і т. і. До того ж часто режимні фактори процесу визначаються з дещо інших міркувань, ніж наведені в паспорті розпилювача.

Тому, кожен раз, при відпрацюванні конкретної технології, потрібно експериментально визначати продуктивність розпилювача, встановивши визначені режимні параметри, відтворивши якомога точніше, умови напилення на зразок, виготовлений з матеріалу деталі. Паралельно встановлюється *КВМ* при напиленні на деталь плоскої форми. В подальшому, урахування зміни форми поверхні може бути здійснене введенням коефіцієнта форми.

НЕОБХІДНЕ ОБЛАДНАННЯ, ПРИЛАДИ І МАТЕРІАЛИ

1. Установка для плазмового напилення "Київ-7".
2. Порошки для напилення.
3. Терези аналітичні, секундомір.
4. Сталеві пластинки 250 x 250 x 3 мм.

ПОРЯДОК ВИКОНАННЯ РОБОТИ

1. Ознайомитись з конструкцією пристосування для вимірювання продуктивності розпилювача, правилами техніки безпеки під час роботи на плазмових установках та переконатися у готовності обладнання до роботи.
2. Скласти план експерименту згідно з завданням викладача.
3. Зважити порцію порошку і завантажити її у бункер дозатора.
4. Підготувати до напилення зразок (очистити від бруду, обробити на абразивно-струменевій установці).
5. Зважити зразок.
6. Увімкнути установку плазмового напилення. Встановити необхідні режимні параметри: струм дуги, витрату і склад плазмоутворювальної суміші, дистанцію напилення.
7. Увімкнути дозатор-живильник і при нерухомому плазмотроні нанести покриття на зразок, фіксуючи час напилення, до повного використання порошку в дозаторі.
8. Зважити пластину з покриттям.
9. Результати занести до табл. 7.1.
10. Повторити пп. 3, 4, 5, 6, 7, 8, 9, 10 для інших пунктів плану експерименту, до його повного виконання.

Таблиця 7.1

Тип порошку	Грануляція, мм	Маса зразка, г	Час напилення, с	Маса зразка з покриттям, г	Вихідна кількість порошку, г

Режимні параметри					
I, A	U, B	$L, мм$	$Q_{\Sigma}, м^3/год$	$n, \%$	$G, г/с$

де Q_{Σ} - сумарні витрати плазмоутворювального газу; n - вміст вуглеводневого компонента в суміші; G - масова витрата порошку в дозаторі.

ВИМОГИ ДО ЗВІТУ ПО РОБОТІ

1. Навести мету роботи.
2. Дати опис обладнання та інструментів, які були використані в роботі.
3. Описати порядок виконання роботи. Результати занести до табл. 7.1.
4. Розрахувати продуктивність:

$$P = \frac{m_2 - m_1}{t}, \text{ кг/с}, \quad (7.1)$$

де m_1 - маса пластини перед напиленням; m_2 - маса пластини з покриттям після напилення; t - час напилення.

5. Розрахувати КВМ:

$$КВМ = \frac{m_2 - m_1}{m_3} \cdot 100\%, \quad (7.2)$$

де m_3 - маса матеріалу, який був завантажений до бункера дозатора.

6. Побудувати залежності P та $КВМ$ від режимних параметрів процесу.
7. Висновки по лабораторній роботі.

КОНТРОЛЬНІ ЗАПИТАННЯ

1. Як відрізняється продуктивність розпилювача по розпиленому та напиленому матеріалу?
2. Які основні фактори процесу напилення впливають на його продуктивність?
3. Як визначається продуктивність розпилювача? Які шляхи її підвищення?
4. Для чого потрібна інформація про продуктивність розпилювача?
5. Що впливає на значення коефіцієнта використання матеріалу?

Лабораторна робота № 8 **ВИЗНАЧЕННЯ ПРОДУКТИВНОСТІ ГАЗОПОЛУМЕНЕВОГО** **РОЗПИЛЮВАЧА І КОЕФІЦІЄНТА ВИКОРИСТАННЯ МАТЕРІАЛУ** **(КВМ)**

МЕТА РОБОТИ: навчитися експериментально визначати продуктивність газополуменевого розпилювача, встановити вплив на неї режимних параметрів і розрахувати КВМ при напиленні на плоску поверхню.

НЕОБХІДНЕ ОБЛАДНАННЯ, ПРИЛАДИ І МАТЕРІАЛИ

1. Установка газополуменевого напилення.
2. Порошки для напилення.

3. Терези аналітичні, секундомір.
4. Сталеві пластини 250 x 250 x 3 мм.

ПОРЯДОК ВИКОНАННЯ РОБОТИ

1. Ознайомитись з конструкцією газополуменевого розпилювача, правилами техніки безпеки при роботі на газополумєневих установках та переконатися в готовності обладнання до роботи.
2. Скласти план експерименту згідно з завданням викладача.
3. Зважити порцію порошкового матеріалу і завантажити її у бункер дозатора-живильника.
4. Підготувати до напилення зразок (очистити від бруду, обробити на абразивно-струменевій установці).
5. Зважити зразок.
6. Увімкнути установку газополуменевого напилення. Встановити необхідні режимні параметри напилення: витрати горючого газу і окислювача, потрібне співвідношення між ними, дистанцію напилення.
7. Увімкнути дозатор-живильник і при нерухомому розпилювачі нанести покриття на зразок, фіксуючи час напилення, до повного використання порошку в дозаторі.
8. Зважити пластину з покриттям.
9. Результати занести до табл. 8.1.
10. Повторити п.п. 3, 4, 5, 6, 7, 8, 9, 10 для інших пунктів плану експерименту до його повного виконання.

Таблиця 8.1

Тип порошку	Грануляція мм	Маса зразка, г	Час напилення, с	Маса зразка з покриттям, г	Вихідна кількість порошку, г

Режимні параметри		
Сумарна витрата горючої суміші в пальнику Q_{Σ} , $\text{м}^3/\text{год}$	Витрата горючого компонента Q_{Γ} , $\text{м}^3/\text{год}$	Дистанція напилення L , мм

ВИМОГИ ДО ЗВІТУ ПО РОБОТІ

1. Мета роботи.

2. Дати опис обладнання та інструментів, які були використані в роботі.
3. Описати порядок виконання роботи. Заповнити табл.8.1.
4. Розрахувати продуктивність та KVM за формулами (4.1) і (4.2), які наведені в лабораторній роботі № 4.
5. Побудувати залежності P та KVM від режимних параметрів процесу.
6. Висновки по лабораторній роботі.

КОНТРОЛЬНІ ЗАПИТАННЯ

1. Що береться до уваги при визначенні режимних параметрів пального для нанесення покриття?
2. Які основні фактори впливають на продуктивність та KVM газополуменевого розпилювача?
3. Як змінюється KVM процесу при зміні форми поверхні деталі, що напилюється?
4. Які шляхи підвищення продуктивності газополуменевих пальників?
5. Як впливає на продуктивність та KVM зміна способу подачі матеріалу?

Лабораторна робота № 9 ВИЗНАЧЕННЯ РЕЖИМНИХ ПАРАМЕТРІВ ДОПОМІЖНОГО ОБЛАДНАННЯ ПРИ ТЕХНОЛОГІЧНІЙ ПІДГОТОВЦІ ПРОЦЕСУ ПЛАЗМОВОГО НАПИЛЕННЯ ПОКРИТТЯ

МЕТА РОБОТИ: навчитися експериментально визначати діапазон регулювання швидкості переміщення елементів маніпулятора, розрахувати потрібне значення цих параметрів і кількість проходів для конкретної технології плазмового напилення.

ТЕОРЕТИЧНІ ВІДОМОСТІ

Висока якість покриття і повторюваність процесу його нанесення можливі тільки при використанні допоміжного обладнання, яке забезпечує закріплення і переміщення розпилювача відносно деталі. Майже всі серійні установки газополуменевого, електродугового і плазмового напилення не мають в комплекті обладнання маніпулятора. В умовах виробництва використовують в цій якості токарні верстати або саморобні маніпулятори з різним числом ступенів свободи переміщення деталі відносно розпилювача.

Єдиним повнокомплектним апаратом, що серійно випускається, є напівавтомат плазмового напилення 15В-Б. В напівавтоматі штатної ком-

плектації використовуються установки плазмового напилення УМП-6 або Київ-7, але замість них можна встановити іншу модель обладнання для газотермічного напилення.

До комплекту напівавтомата входять: камера; маніпулятор переміщення плазмотрона за двома взаємно перпендикулярними координатами, які розміщені в горизонтальній площині; обертач деталі з віссю обертання, яка розміщена в горизонтальній площині; механізована задня бабка; установка плазмового напилення; комплект пристосувань для охорони навколишнього середовища і створення оптимальних санітарно-гігієнічних умов праці оператора; комплект оснащення, що складається з патрона, заднього та переднього центрів; система керування напівавтоматом; шафа для балонів.

Конструкція напівавтомата дає можливість: встановлювати дистанцію напилення до 300 мм, повертати розпилювач у вертикальній площині в межах 120°; здійснювати не менше 120 подвійних ходів розпилювача за годину при нанесенні покриттів; встановлювати пневматичні патрони, обертотві центри і інші види оснащення; використовувати механізований привод заднього центра від пневмопривода; завантажувати і розвантажувати напівавтомат важкими деталями (масою до 250 кг) за допомогою цехових засобів.

Процес нанесення покриттів відбувається в автоматичному режимі за попередньо розробленою програмою.

Технічна характеристика

Частота обертання шпинделя, об/хв.	6.3-320
Швидкість переміщення розпилювача, мм/с:	
вздовж осі шпинделя	1 - 50
перпендикулярно осі шпинделя	4 - 180
Регулювання швидкості переміщення розпилювача і шпинделя	безступінчасте
Габаритні розміри деталей, що напилюються, мм:	
довжина циліндричних, не більше	1500
діаметр циліндричних	25 - 320
плоских	1500x180x250
Маса деталей, що напилюються, кг, не більше:	
циліндричних	100
плоских	250

Параметрами, що визначають взаємне переміщення плазмотрона і поверхні деталі є: V_2 - горизонтальна швидкість переміщення плазмотрона; ω_d - частота обертання деталі при напиленні тіл обертання, об/с; V_n - швидкість поперечного переміщення плазмотрона, яка залежить від швидкості обертання кулака при напиленні плоских поверхонь, мм/с.

Для отримання якісного покриття товщина шару, який має бути на-

пилений за один прохід плазмотрона, повинна знаходитись в межах 0.02 - 0.1 мм. Згідно з тими ж рекомендаціями рівномірність товщини досягається, якщо кожна наступна смуга покриття перекриває попередню на 40 - 50%.

Об'єм плями напилення:

$$Q = \frac{\pi \cdot d^2 \cdot h}{4}, \text{ мм}^3, \quad (9.1)$$

Маса плями напилення:

$$m = Q \cdot \rho, \text{ г}, \quad (9.2)$$

Лінійна швидкість напилення:

$$V_l = \frac{P \cdot d}{m}, \text{ мм/с}, \quad (9.3)$$

Горизонтальна швидкість переміщення плазмотрона:

$$V_z = \frac{k \cdot d \cdot V_l}{\sqrt{k^2 \cdot d^2 + \pi^2 \cdot D^2}}, \text{ мм/с}, \quad (9.4)$$

Швидкість обертання деталі:

$$\omega_d = \frac{V_l}{k \cdot d}, \text{ об/с} \quad (9.5)$$

Кількість проходів:

$$n = \frac{H}{h}, \quad (9.6)$$

де d - діаметр плями напилення, мм; h - товщина шару покриття за один прохід; k - коефіцієнт перекриття; p - густина матеріалу, г/мм³; P - продуктивність розпилувача, кг/год.; D - діаметр деталі (тіло обертання), мм.

При напиленні плоских деталей:

$$V_z = \frac{k \cdot d \cdot V_l}{D_k}, \quad (9.7)$$

$$\omega = \frac{V_l}{2D_k}, \quad (9.8)$$

де D_k - діаметр кулака, мм (має три фіксованих значення 60, 105 і 180 мм в залежності від потрібної ширини напилення).

НЕОБХІДНЕ ОБЛАДНАННЯ, ПРИЛАДИ І МАТЕРІАЛИ

1. Камера 15 В-Б.
2. Плазмова установка "Київ - 7".
3. Лінійка металева, секундомір.
4. Порошковий матеріал.
5. Зразки для напилення (циліндричні або плоскі).

ПОРЯДОК ВИКОНАННЯ РОБОТИ

1. Ознайомитись з конструкцією камери 15 В-Б, правилами техніки безпеки та переконатися в готовності обладнання до роботи.
2. Увімкнути привод обертання шпинделя.
3. Встановити за вольтметром мінімально можливе значення числа обертів. Підрахувати кількість обертів шпинделя за хвилину.
4. Встановити більше значення напруги на двигуні і визначити кількість обертів за хвилину.
5. Повторити експеримент ще для двох, трьох значень напруги.
6. Визначити за допомогою лінійки і секундоміра швидкість переміщення розпилювача вздовж осі шпинделя при 4-5 значеннях напруги на двигуні, включаючи мінімальне і максимальне значення. Побудувати тарувальні криві.
7. Встановити розраховане попередньо за формулами (9.1) – (9.8) потрібне значення швидкості обертання шпинделя і переміщення маніпулятора для матеріалу і деталі за завданням викладача.
8. Виконати напилення деталі і виміряти товщину покриття.
9. Порівняти розраховану і реальну товщину.
10. Результати занести до табл. 9.1.

Таблиця 9.1

P , кг/год	h , мм	k	ρ , г/мм ³	D , мм	d , мм	V_2 , мм/с	ω_d , об/с	$H_{теор}$, мм	$H_{реал}$, мм	n

ВИМОГИ ДО ЗВІТУ ПО РОБОТІ

1. Мета роботи.
2. Дати опис обладнання та інструментів, які були використані в роботі.
3. Описати порядок виконання роботи. Заповнити табл. 9.1.
4. Навести тарувальні криві для маніпулятора 15 В-Б.
5. Виконати розрахунки значень ω_d та V_2 .
6. Висновки по лабораторній роботі.

КОНТРОЛЬНІ ЗАПИТАННЯ

1. Які технологічні можливості камери 15 В-Б?
2. Яка конструкція механізму переміщення плазмотрона для напилення плоских деталей?
3. Які характеристики розпилювача необхідні для попереднього розрахунку ω_d , V_2 ?
4. Як впливає розмір діаметра деталі, яка напилюється, на розрахункові формули ω_d та V_2 ?
5. З яких міркувань вибирається при напиленні коефіцієнт перек-

риття смуг?

Лабораторна робота № 10
ВИЗНАЧЕННЯ РЕЖИМНИХ ПАРАМЕТРІВ ДОПОМІЖНОГО
ОБЛАДНАННЯ ПРИ ТЕХНОЛОГІЧНІЙ ПІДГОТОВНІ ПРОЦЕСУ
ГАЗОПОЛУМЕНЕВОГО НАПИЛЕННЯ ПОКРИТТІВ

МЕТА РОБОТИ: навчитися експериментально перевіряти попередньо розраховані значення швидкості переміщення елементів маніпулятора, визначати потрібну кількість проходів пальника, оптимізувати коефіцієнт перекриття для отримання заданої якості поверхні деталі.

НЕОБХІДНЕ ОБЛАДНАННЯ, ПРИЛАДИ І МАТЕРІАЛИ

1. Камера 15 В-Б.
2. Газополуменева установка для напилення.
3. Лінійка металева, секундомір, штангенциркуль.
4. Порошковий матеріал.
5. Циліндричні зразки для напилення.

ПОРЯДОК ВИКОНАННЯ РОБОТИ

1. Ознайомитись з конструкцією камери 15 В-Б і газополуменевої установки, правилами техніки безпеки під час роботи на установках та переконатися в готовності обладнання до роботи.
2. Увімкнути приводи камери 15 В-Б. Встановити розраховані за формулами (9.1) – (9.8) значення швидкостей переміщення маніпулятора для конкретного типу обладнання, матеріалу і деталі, що напилюється, згідно з завданням викладача.
3. Виконати напилення попередньо підготовленої деталі.
4. Виміряти товщину покриття через кожні 5 мм довжини зразка.
5. Змінити коефіцієнт перекриття, зробивши його меншим ніж за п. 2.
6. Перерахувати значення швидкостей для нового к.
7. Виконати напилення нового зразка. Виміряти товщину покриття через кожні 5 мм довжини.
8. Повторити п.п. 5, 6, 7 для значення к більше розрахованого за п. 2.
9. Результати занести до табл. 10.1.

Таблиця 10.1

№ експ.	P , кг/год	h , мм	k	ρ , г/мм ³	D , мм	d , мм	V_z , мм/с	ω_d , об/с	$H_{теор.}$, мм	$H_{реал.}$, мм	n

ВИМОГИ ДО ЗВІТУ ПО РОБОТІ

1. Мета роботи.
2. Дати опис обладнання та інструментів, які були використані в роботі.
3. Детально описати порядок виконання роботи. Заповнити табл. 10.1.
4. Виконати розрахунки значень V_2 і ω_d для всіх значень k .
5. Побудувати залежність $H_{реал} = f(k)$ і $H_{реал} = f(l)$ для всіх значень k (l – відстань від базової поверхні до точки вимірювання).
6. Розрахувати ступінь нерівномірності товщини в % вздовж зразка (для всіх значень k).
7. Висновки по лабораторній роботі.

КОНТРОЛЬНІ ЗАПИТАННЯ

1. Чим відрізняються значення характеристик газополуменевого і плазмового розпилювачів, які необхідні для попереднього розрахунку V_2 і ω_d ?
2. Як впливає значення k на ступінь рівномірності товщини покриття?
3. З яких міркувань вибирається необхідна кількість проходів розпилювача?
4. Як практично досягти рівної товщини шару покриття всередині і на кінцях тіла обертання?
5. Які особливості технології напилення плоских поверхонь в камері 15 В-Б?

Лабораторна робота № 11

ВИЗНАЧЕННЯ РЕЖИМНИХ ПАРАМЕТРІВ ДОПОМІЖНОГО ОБЛАДНАННЯ ПРИ ТЕХНОЛОГІЧНІЙ ПІДГОТОВЦІ ПРОЦЕСУ ЕЛЕКТРОДУГОВОГО НАПИЛЕННЯ ПОКРИТТІВ

МЕТА РОБОТИ: експериментально підтвердити попередньо розраховані значення швидкості обертання шпинделя маніпулятора, швидкості переміщення супорта маніпулятора, кількості проходів і ступеня нерівномірності товщини покриття. Виявити вплив на якість покриття товщини шару матеріалу, який наноситься за один прохід.

НЕОБХІДНЕ ОБЛАДНАННЯ, ПРИЛАДИ І МАТЕРІАЛИ

1. Камера 15 В-Б.
2. Електродуговий розпилювач ЕМ - 12М.
3. Лінійка металева, штангенциркуль, секундомір.
4. Дротяний матеріал.

5. Циліндричні зразки для напилення.

ПОРЯДОК ВИКОНАННЯ РОБОТИ

1. Ознайомитись з конструкцією камери 15 В-Б і електродугового розпилювача ЭМ-12М, правилами техніки безпеки під час роботи на установках та переконатися в готовності обладнання до роботи.
2. Увімкнути приводи камери 15 В-Б. Встановити розраховані за формулами (9.1)- (9.8) значення швидкостей переміщення маніпулятора для конкретного режиму роботи ЭМ-12М, матеріалу дроту і деталі, що напилюється, згідно з завданням викладача.
3. Нанести покриття на підготовлену поверхню деталі.
4. Виміряти товщину покриття для конкретної кількості проходів, порівняти з розрахунком.
5. Якісно оцінити пористості покриття і міцності зчеплення його з основою.
6. Збільшити товщину шару матеріалу, що наноситься за один прохід. Для цього перерахувати за формулами (9.1)- (9.8) значення швидкостей елементів маніпулятора.
7. Повторити п.п. 2, 3, 4, 5 для нових режимних параметрів напилення.
8. Зменшити товщину шару матеріалу, що буде наноситися за один прохід. Перерахувати за формулами (9.1)- (9.8) значення швидкостей переміщення елементів маніпулятора.
9. Повторити п.п. 2, 3, 4, 5 для інших режимних параметрів напилення.
10. Результати занести до табл. 11.1.

Таблиця 11.1

$P,$ кг/год	$h,$ мм	k	$\rho,$ г/мм ³	$D,$ мм	$d,$ мм	$V_g,$ мм/с	$\omega_d,$ об/с	$H_{теор.}$ мм	$H_{реал.}$ мм	n

ВИМОГИ ДО ЗВІТУ ПО РОБОТІ

1. Мета роботи.
2. Дати опис обладнання та інструментів, які були використані під час роботи.
3. Описати порядок виконання роботи. Заповнити табл. 11.1.
4. Виконати розрахунки значень V_g і ω_d для всіх величин h .
5. Побудувати залежність $H_{реал} = f(h)$ і $H_{реал} = f(l)$ для всіх значень h (l – відстань до точки вимірювання від базової поверхні).
6. Розрахувати ступінь нерівномірності товщини в % вздовж зразка (для всіх значень h).

7. Висновки по лабораторній роботі.

КОНТРОЛЬНІ ЗАПИТАННЯ

1. Як впливає кількість проходів розпилювача на структуру покриття?
2. Чи впливає кількість проходів на пористість покриття? Якщо впливає, то як?
3. Як впливає кількість проходів на нерівномірність товщини покриття?
4. Які міркування беруться до уваги при виборі кількості проходів розпилювача?
5. Як впливає хімічний склад матеріалу, який напилюється на вибір товщини шару покриття, нанесеного за один прохід?

Лабораторна робота №12 ПЛАЗМОУТВОРЮВАЛЬНІ ГАЗИ ДЛЯ ГАЗОТЕРМІЧНОГО НАПИЛЮВАННЯ

МЕТА РОБОТИ: вивчити плазмоутворювальні газы, що застосовуються при напилюванні і їхні характеристики.

ЗАГАЛЬНІ ПОЛОЖЕННЯ

Стиснуті газы, зріджені і розчинені (табл. 13.1) зберігають і поставляють у сталевих балонах відповідно до ГОСТ 949-73. Балони з редукторами встановлюють, як правило, у спеціально обладнаних шафах.

Найбільше поширення одержали балони місткістю 40 дм³. Вони мають зовнішній діаметр 219 мм, висоту близько 1500 мм, масу близько 60 кг і розраховані на робочий тиск. Балони офарблюються в умовні кольори з написами назви газу, а в деяких випадках мають відмітні смуги. Наприклад, балони для водню офарблюють у темно-зелений колір з написом "Водень" червоного кольору; для технічного аргону - у чорний колір із синьою поперечною смугою; для чистого аргону - у сірий із зеленою поперечною смугою; для азоту - у чорний з коричневою смугою і написом «Азот» жовтого кольору.

Для плазми повинне дотримуватися співвідношення:

$$U_U < E_q < U_{CB} \quad (12.1)$$

де U_u - енергія іонізації плазмоутворювального газу (потенціал іонізації);

E_q , - кінетична енергія часток речовини;

U_{CB} - енергія зв'язку атомних ядер.

Однак не всякий іонізований газ є плазмою. Необхідною умовою існування плазми є її квазінейтральність - відсутність помітного надлишку зарядів одного знака над зарядами іншого знака. Ця умова здійсненна при

цілком визначеному співвідношенні між числом заряджених частинок N , електронною температурою T ; і діаметром камери $d_{\text{км}}$:

$$d_{\text{км}} \ll 5 \left(\frac{T_e}{N} \right)^{1/2} \quad (12.2)$$

Тобто в даному об'ємі повинна міститися кількість заряджених частинок, достатніх для того, щоб відхід електронів на стінки камери компенсувався виникненням електронного поля, що відновлює квазінейтральність.

Таблиця 12.1- Характеристика плазмоутворювальних газів

Газ	ГОСТ, ТУ	Зміст домішок, не більш		
		$O_2, \%$	$N_2, \%$	Волога при 20°C , г/м^3
Аргон, вищий сорт	ГОСТ 10157-79	0.0007	0.006	0.007
Азот:				
технічний	ГОСТ 9293-74	0.5	-	-
особливої чистоти	ГОСТ 9293-74	0.001	-	0.005
Гелій	ТУ 51-589-75	0.002	0.005	0.002
Водень технічний марки А	ГОСТ 3022-80	0.01	0.01	0.2

У залежності від енергії іонізації початкова температура існування плазми знаходиться в межах $3000 \dots 10000 \text{ K}$: іонізація аргону починається при температурі близько 8000 K , при 18000 K аргон цілком іонізований і починається вторинна іонізація; іонізація азоту (двоатомного газу) починається при 6000 K , а при 28000 K азот цілком іонізований; в інтервалі температур від 3000 до 5000 K водень дисоціює на атоми, іонізація починається при 9000 K , а при 30000 водень цілком іонізований. У таблиці 12.2 наведені значення потенціалів іонізації і їх основні фізичні властивості. Температура плазми при одній і тій же щільності залежить від потенціалу іонізації, тому при використанні одноатомних газів з високими потенціалами іонізації більш висока температура.

Створення плазми з одноатомних газів вимагає підведення меншої енергії, ніж у випадку двоатомних, оскільки для двоатомних газів необхідна додаткова теплота дисоціації. При рекомбінації атомів у молекули в холодній зоні теплота звільняється, у результаті підвищується ефективність використання теплоти струменя. Таким чином, для більшості технологічних процесів нагрівання двоатомні гази вигідніші одноатомних. Крім того, необхідно знати, що застосування водню викликає сильну ерозію сопла. Застосування азоту призводить до одержання сильно “відшунтованого” струменя з великим електричним опором. Для роботи з азотом вимагаються, крім великих потужностей, високі напруги.

Одноатомні гази (аргон, гелій) характеризуються майже лінійним збільшенням теплоємності з підвищенням температури до моменту, при якому настає іонізація. Двоатомний газ перед іонізацією повинен дисоціювати на атоми. Різкий підйом на кривій для двоатомних газів означає поглинання великої кількості тепла при збільшенні температур. Азот при 5570 K має таку ж теплоємність, як аргон при 3870 K. Тепло дисоціації дуже ефективно використовується для нагрівання робочого газу. Виділення тепла з плазми двоатомних газів супроводжується порівняно невеликим спадом температури. А у випадку аргону, наприклад, температура плазми з віддачею тепла швидко падає.

Таблиця 12.2 - Основні фізичні властивості газів, застосовуваних для плазмового напилювання

Характеристика	Аргон	Азот	Водень	Гелій
Молекулярна вага, ат. од.	39.94	28.0016	2.016	4.0024
Питома вага *, кг·м ⁻³	1.783		1.2505	0.1785
В'язкість *, мкПа·с	221	170	88	196.2
Теплоємність*, кал·кг ⁻¹ град ⁻¹	0.125	0.250	3.408	1.251
Коефіцієнт теплопровідності, 10 ⁻³ ккал·м ⁻¹ ·с ⁻¹ ·град ⁻¹	14	20.9	150	130
Потенціал іонізації, В : однократної двократної	15.7 27.5	14.5 29.4	13.5 -	24.5 -
Теплоємність плазми, ккал·кг ⁻¹	4670	9950	76600	51100
Температура плазми, К	14000	7300	5100	20000
Напруга дуги, В	40	60	62	47
Потужність дуги, кВт	48	65	120	50
Коефіцієнт використання енергії на нагрівання газів, %	40	60	80	48

МЕТОДИКА ВИКОНАННЯ РОБОТИ

Методика виконання роботи полягає у вивченні основних фізичних властивостей газів, що виконують функцію плазмоутворення. При цьому необхідно зробити порівняльний аналіз властивостей різних плазмоутворювальних газів, дати пояснення різним механізмам плазмоутворення у випадку використання одно - і двоатомних газів.

* Значення характеристик дані при нормальних умовах: температурі 0 °С і тиску 760 мм рт. ст

МАТЕРІАЛИ Й УСТАТКУВАННЯ

1. Газовий балон типу 150 з аргоном.
2. Газовий балон типу 150Л с воднем.
3. Газовий балон типу 100 з аміаком.
4. Газовий редуктор ДВП -1- 65 для балона з воднем.
5. Газовий редуктор ДЗР -1-59 для балонів з інертними газами.

ПОРЯДОК ВИКОНАННЯ РОБОТИ

1. Ознайомитися з пристроєм газових балонів.
2. Порівняти балони для збереження і перевезення водню, азоту, аргону, гелію, відзначити розходження.
3. Ознайомитися з пристроєм газових редукторів, освоїти навички роботи з ними.
4. Перед приєднанням редуктора до вентиля балона продути штуцер вентиля, переконатися в справності фібрової прокладки на штуцері редуктора і різьблення накидної гайки редуктора, у відсутності на них забруднення олією.
5. Приєднавши редуктор до вентиля, повністю послабити регульовальний вентиль редуктора, а потім відкрити вентиль балона, стежачи за показаннями манометра високого тиску. Після цього установити робочий тиск, обертаючи регульовальний вентиль за годинниковою стрілкою. Коли тиск досягне потрібної величини, пустити газ у пальник.
6. При перервах у роботі послабити пружину редуктора, випустити газ з пальника й обертати регульовальний гвинт редуктора проти годинкової стрілки, поки тиск не стане рівним нулю. Після цього закріпити вентиль балона.

5 КОНТРОЛЬНІ ПИТАННЯ

1. Які гази як плазмоутворювальні використовуються в процесах газотермічного напилення?
2. Як розпізнати гази, що поставляються в балонах?
3. Який ГОСТ регламентує умови збереження і постачання газів?
4. Які домішки й у яких кількостях можуть міститися в плазмоутворювальних газах?
5. Яка умова необхідна для існування плазми?
6. Що таке квазінейтральність плазми?
7. При яких значеннях температур починається дисоціація і закінчується процес іонізації водню, аргону, азоту?
8. Чому при використанні одноатомних плазмоутворювальних газів виходять більш високі температури, ніж при використанні двоатомних?
9. Як змінюється теплоємність одно - і двоатомних плазмоутворювальних газів з підвищенням температури до моменту іонізації?

Лабораторна робота №13 УСТАНОВКИ ДЛЯ ГАЗОПОЛУМЕНЕВОГО НАПИЛЕННЯ

МЕТА РОБОТИ: вивчити принцип роботи і будову установок для газополуменевого нанесення покриття.

ЗАГАЛЬНІ ПОЛОЖЕННЯ

Принцип роботи установок газополуменевого напилення оснований на тому, що суміш кисню (чи повітря) з горючим газом подається у паливник, де підпалюється і утворює факел. В цей високотемпературний потік газу подається порошок чи проволочка, які, розплавляючись, виносяться на підкладку, де утворюють покриття.

Установки газополуменевого напилення включають в себе такі основні елементи (рис. 13.1): газополуменевий паливник для розпилення порошку 1 чи проволочки (прутка) 2 і нанесення покриття; пристрій подачі напилюваного матеріалу в газове полум'я (для напилення порошків – це порошоківий дозатор 3, а для проволочки – бухта 4); механізм подачі проволочки чи прутка (повітряна турбіна чи електродвигун), розміщений безпосередньо на паливнику, пристрій для контролю і управління за витратами і тиском газів (манометри і редуктори 6, витратоміри 5); систему подачі газів (газові балони 11, шланги 12, компресори для подачі стиснутого повітря 10, ресивер 8, осушувач 7, теплообмінник 3). Осушувач і теплообмінник можуть бути встановлені на магістралі стиснутого повітря з метою видалення вологи і масла з повітря. В якості горючого газу використовують, як правило, ацетилен чи природний газ (пропан).

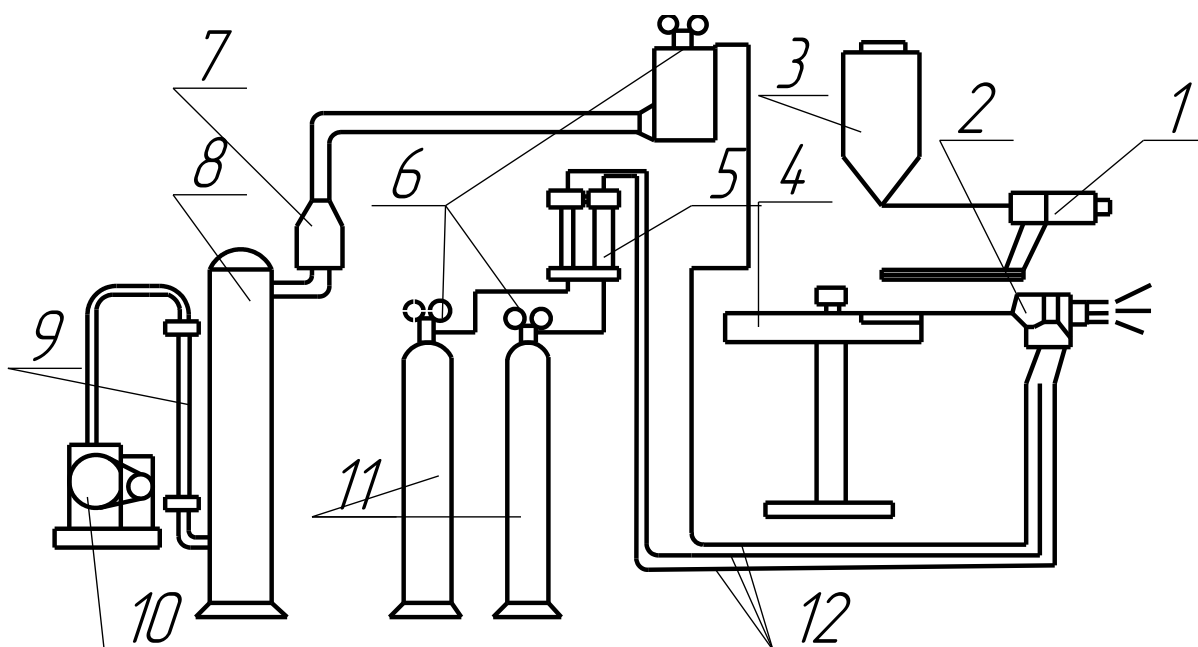


Рисунок 13.1 – Схема установки для газополуменевого напилення покриттів з порошків чи проволочки (прутків)

Таблиця 13.1 - Технічна характеристика установки УГПЛ

Параметр	Величина
Максимальна продуктивність розпилення, кг/г: цинкового порошку	7
полімерного порошку ПФН-12	11
Коефіцієнт використання порошку при напиленні, %	70
Розмір частинок напилюваного порошку, мкм: цинкового	5-10
полімерного ПФН-12	150-250
Робочий тиск газів, МПа: стиснутого повітря	0.3-0,6
ацетилену	0.03-0.1
Витрати газів, м ³ : стиснутого повітря	25-30
ацетилену	0.8-1
Корисний об'єм дозатора порошку, дм ³	10
Розміри, мм (не більше) дозатора порошку на стояку	460x395x1100
апарата	200x60x200
Маса установки, кг (не більше)	16
В тому числі апарата (пальника)	1
Рівень шуму при роботі установки, дБ (не більше)	100

Газополуменева установка для порошкового напилення УГПЛ

Газополуменева установка для порошкового напилення УГПЛ призначена для ручного напилення покриттів з порошків цинку, термопластичних полімерів і інших матеріалів з температурою плавлення до 800 °С на металеві поверхні при виробництві металоконструкцій, закладних деталей будівельних конструкцій, хімічної апаратури і т.д. з метою їх захисту від корозії, а також для ущільнення поверхні чавунних виливків.

В комплект установки входять: пальник (апарат) для газополуменевого напилення, дозатор порошку, стояк, шланги, редуктори – кисневий ДКП-1-65 і ацетиленовий ДАП-1-65.

В установці УГПЛ для розпилення матеріалу використовується ацетилено-повітряне полум'я, проходячи крізь яке частинки порошку нагрі-

ваються до плавлення чи пластифікації. При ударі об поверхню основи краплі застигають і, з'єднуючись з нею, утворюють покриття. На рис. 13.2 наведена схема з'єднань в установці УГПЛ, а на рис. 13.3 показаний пальник (апарат) для газополуменевого напилення.

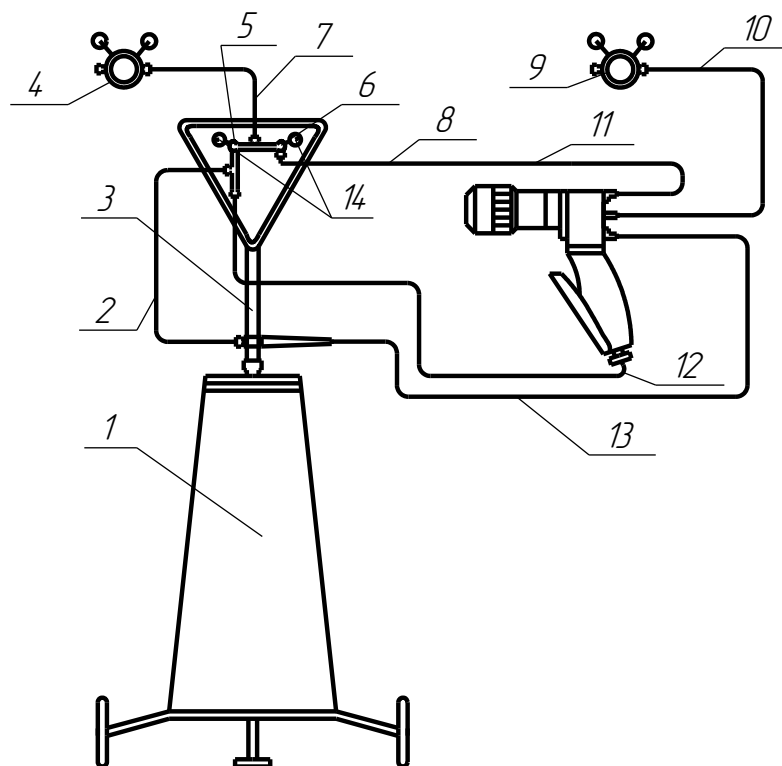


Рисунок 13.2 - Схема з'єднань в установці УГПЛ

1 - дозатор порошку; 2, 7, 8, 10, 12-шланги; 3 - стояк; 4 - редуктор кисневий ДКП-1-65; 5 - лівий вентиль; 6- правий вентиль; 9- редуктор ацетиленовий ДАП-1-65; 11 - пальник (апарат) для газополуменевого напилення; 13 - полімерна трубка; 14 – манометри

Дозатор (рис. 13.4) складається з металевої діжки 11, що герметично закривається кришкою 6 за допомогою гвинтів 9 і маховичків 8. На кришці всередині металевої діжки ввернута труба 1 із забірником 12 таким чином, щоб між торцем забірника і донцем металевої діжки залишався зазор 2-3 мкм. На трубі 10 встановлено трійник 4 з інжектором 3, камерою змішування 5 і насадкою 7. Через горловину кришки 1, що заглушується при роботі заглишкою 2, засипають порошковий матеріал.

Стиснуте повітря, поступаючи на інжектор 3 дозатора порошку, створює в трубі 10 і металевій діжці 11 розрідження, відсмоктує порошок з металевої діжки і через камеру змішування 5 з насадкою транспортує його по полімерній трубці в пальник. Кількість порошку, що транспортується, регулюється лівим вентилем на рулі стояка (рис. 13.2, 5).

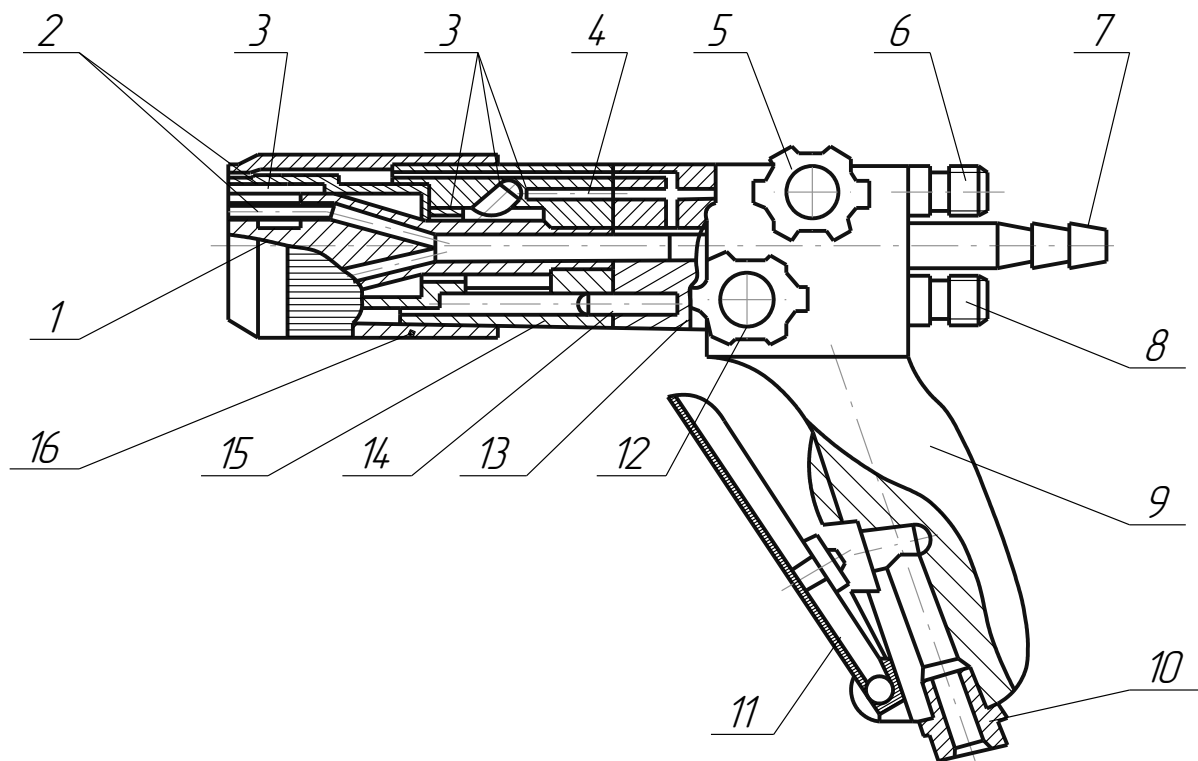


Рисунок 13.3 - Пальник (апарат) для газополуменевого напilenня

1 - розпилувальна головка; 2 - трубки; 3 - кільця гумові; 4 - інжектор; 5-вентиль повітряний; 6 - штуцер повітряний; 7-ніпель спеціальний; 8 - штуцер ацетиленовий; 9 - рукоятка; 10 - штуцер повітряний; 11 - курок; 12 - вентиль ацетиленовий; 13 - задній корпус; 14 - винт; 15 - передній корпус; 16 - спеціальна гайка

Припиняють подачу порошку натисканням курка (рис. 13.3, 11) чи перекиванням лівого вентиля (рис. 13.2, 5). Стиснуте повітря, поступаючи в два інжектори (рис. 13.3, 4), запресовані в передній корпус, інжектують ацетилен і, змішуючись з ним, виходить з розпилувальної головки по 24 отворах. Частина повітря з переднього корпуса поступає в зазор між трубками (рис. 4.3, 2) розпилувальної головки і охолоджує її. Витрати повітря і ацетилену регулюються вентилями заднього корпуса пальника. Для забезпечення роботи установки необхідне стиснуте повітря під тиском 0.3-0.6 МПа подається від мережі чи від компресора. Стиснуте повітря очищується від вологи і масла за допомогою масловідділювача. Ацетилен отримують від ацетиленових генераторів, які зазвичай застосовуються для газового зварювання, чи зі спеціальних балонів під тиском не нижче 0.49 кПа та витраті 800 л/год.

Кожна газотермічна установка призначена для визначення матеріалів, що напiliaються: УГПЛ для поліетилену, полівінілбутиралу, полістиролу, капрону, пластмас марок ПФН-12, ТПФ-37, поліамідів, епоксидних

смоли і інших термопластичних порошків, а також легкоплавких металів, наприклад, цинку, олова, свинцю і т.д.

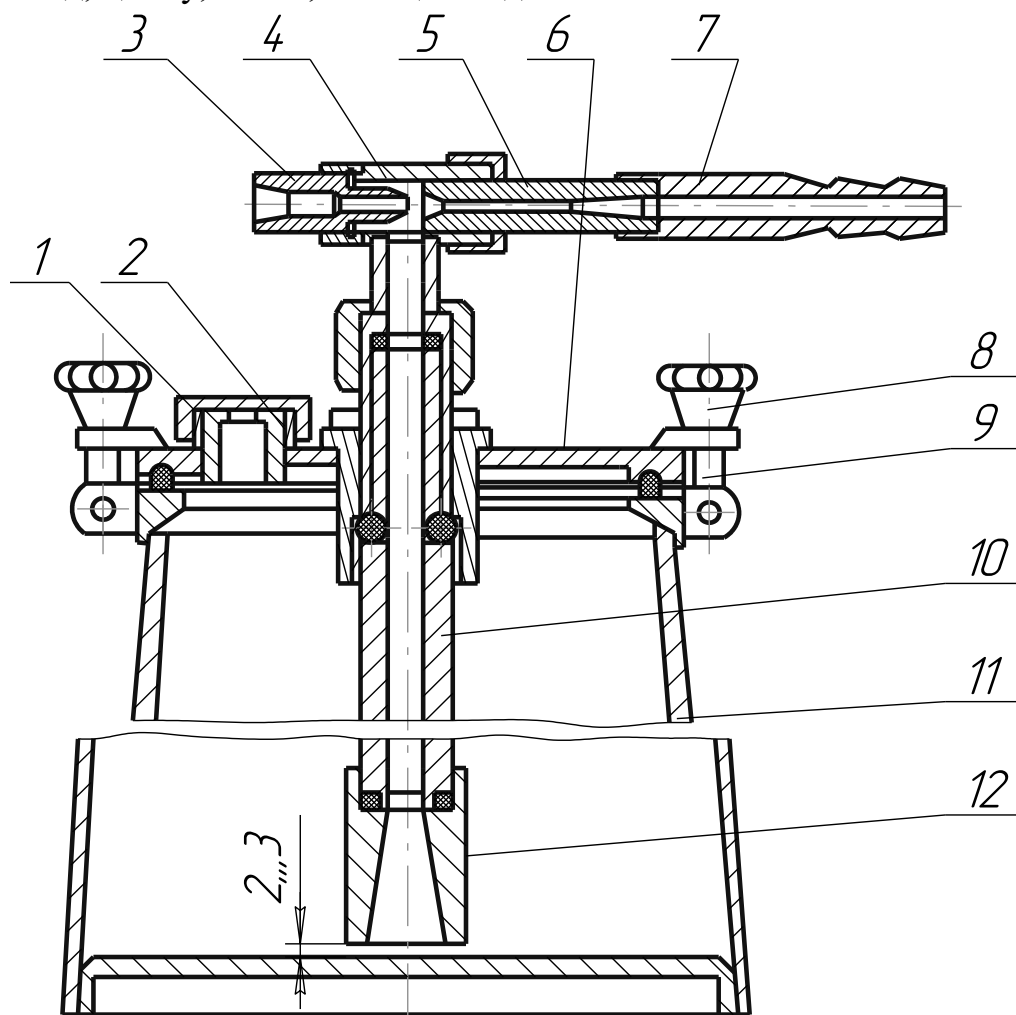


Рисунок 13.4 - Дозатор (живильник) порошку установки УГПЛ

Газополуменева установка для порошкового наплення УПН 8-68

Газополуменева установка для порошкового наплення УПН 8-68 (табл. 13.2) відрізняється від установки УГПЛ тим, що призначена для наплення матеріалів з температурою плавлення до 2273-2473 К, таких як оксид алюмінію, ніхром, нікелеборохромкремнієві сплави, нікелеалюмінієві сплави, карбидовміщувальні композиції і др. Крім операції газополуменевого наплення передбачена можливість наступного оплавлення покриттів, наплавлених із твёрдосплавних порошків типу *NiCrBSi*, *NiCrBSi+карбід* (наприклад, *WC*) полум'ям зварювального пальника.

Для отримання високоякісних покриттів бажано використовувати порошки розміром частинок не більше 60 - 80 мкм з невеликим відхиленням.

Наведений тут і в ряді інших джерел *КВМ* є орієнтовним, оскільки

він визначається в модельних умовах. В реальних виробничих умовах КВМ, як правило, нижчий, оскільки на нього здійснюють вплив форма деталі, технологія нанесення покриттів.

В комплект установки крім дозатора порошку і пальника для напилення входять трійники – кисневий і ацетиленовий; шланги; редуктори – кисневий ДКД-8-65, ацетиленовий ДАП-1-65; зварювальний газополумєневий пальник ГС-3А зі спеціальними вістрями для наступного оплавлення покриттів; запальничка.

Таблиця 13.2 - Технічна характеристика установки УПН-8-68

Параметр	Величина
Максимальна продуктивність розпилення, кг/г: нікелхромоборокремнієвого тврдосплавного самофлюсуючого матеріалу (NiCrBSi) оксиду алюмінію	10 1.5
Коефіцієнт використання матеріалу (КВМ) при напиленні: NiCrBSi оксиду алюмінію	0.8-0.9 0.65-0.75
Розмір частинок напилюваного порошку, мкм	30-150
Робочий тиск газів, МПа: кисню ацетилену	0.5 0.035-0.05
Максимальні витрати газів, м ³ /г: кисню ацетилену	2.2 1.7
Корисний об'єм дозатора порошку, л	2
Розміри, мм: дозатора порошку пальника (апарата)	240x240x400 28x170x195
Маса установки, кг	17

Будова пальника для напилення показана на рисунку 13.5. Принцип дії пальника полягає в тому, що в полум'я, яке утворюється при згоранні ацетилену в суміші з киснем, безперервно вдувається по осі апарата струмінь, що складається з транспортуючого газу (кисню) і напилюваного порошку. В результаті утворюється напилюваний потік. Цей пальник можна використовувати як для ручного, так і для механізованого напилення.

ня. Для закріплення на верстаті в рукоятці пальника є спеціальний отвір. В нижній частині рукоятки розміщені два вентиля 4 зі штуцерами I і II для ацетилену і кисню. В корпусі розміщений інжекторний пристрій 5 для отримання горючої суміші газів заданого складу. Система сопел 10- 12 виконана таким чином, що дозволяє подавати горючу суміш в мундштук з надлишком ацетилену. Поворотом обтискного сопла 12 можна регулювати подачу кисню, що іде на обтиск факела. В газовому соплі 10 є отвори, через які поступає кисень з обтискного каналу в простір, утворений зовнішньою поверхнею порошкового струменя і внутрішньою поверхнею факела полум'я. До ніпеля 2 під'єднана гнучка трубка, по якій поступає струмінь кисню, що транспортує порошок напилюваного матеріалу.

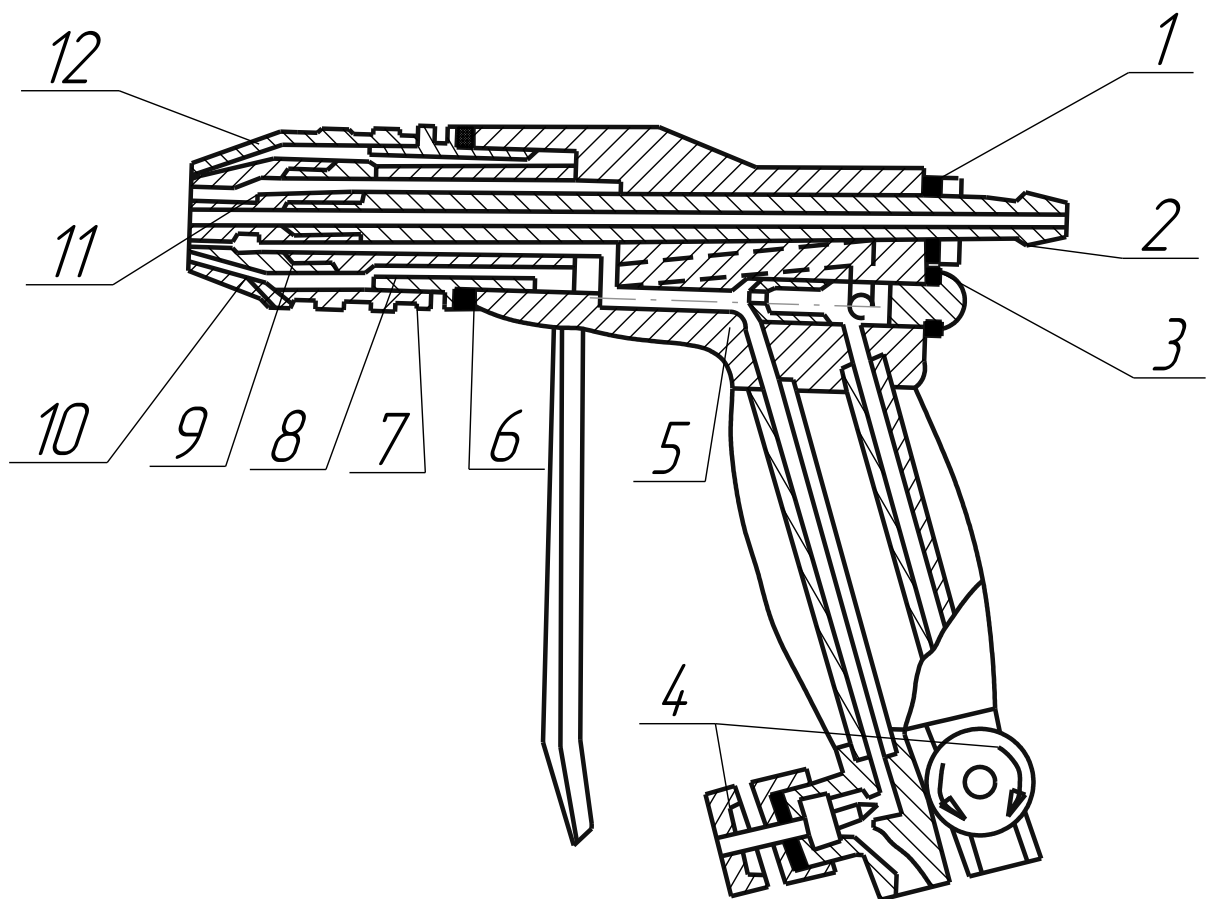


Рисунок 13.5 - Газополуменевий пальник (апарат) для напилення

1 - гайка; 2 - ніпель; 3 - прокладка; 4 - вентиль; 5 - інжектор;
6 – вентиль; 7 - контргайка; 8 - корпус головки; 9 - розсікач;
10 - газове сопло; 11 - порошкове сопло; 12 - обтискне сопло

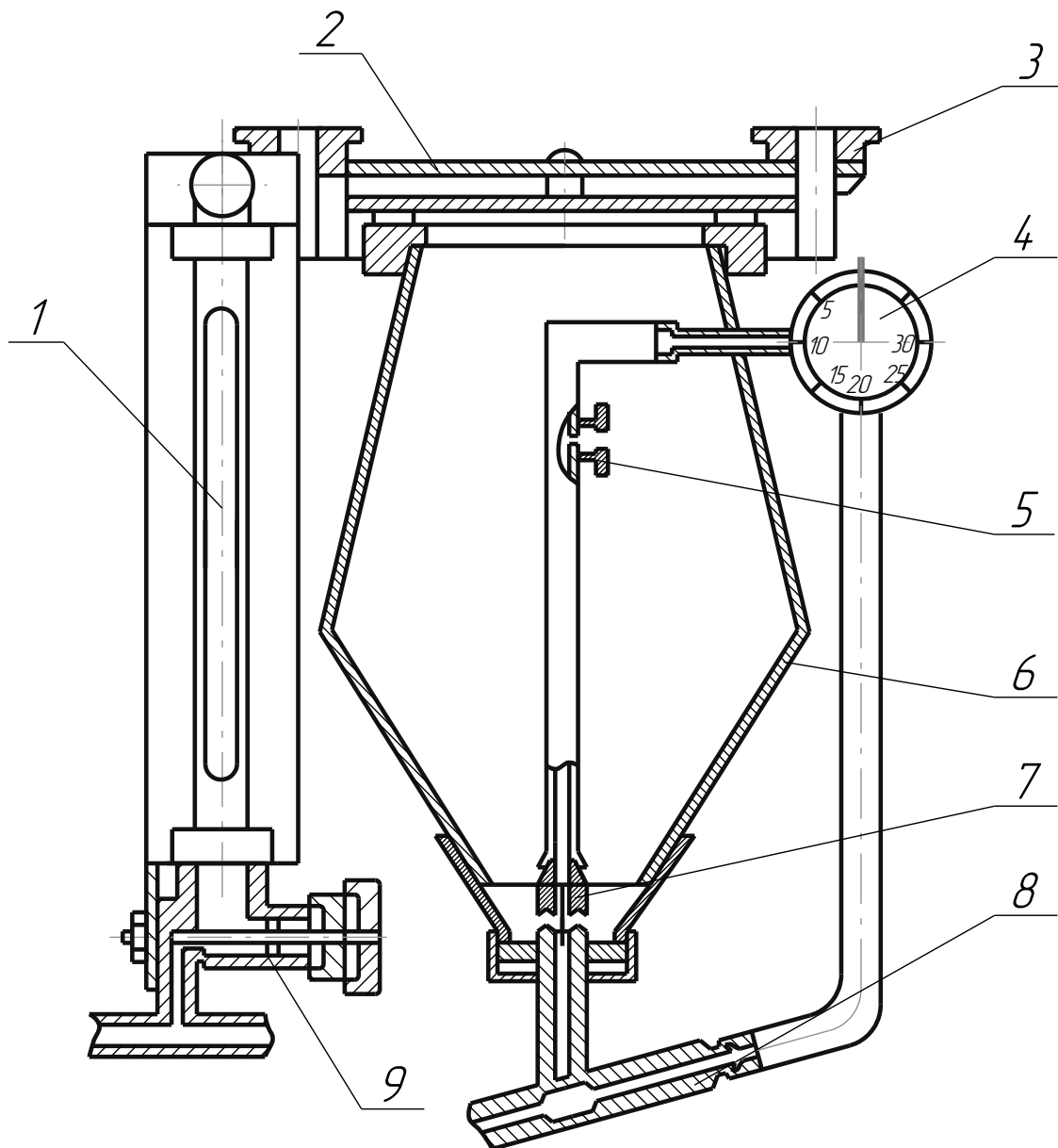


Рисунок 13.6 - Дозатор (живильник) порошковий

1 - ротаметр; 2 - кришка; 3 - маховичок; 4, 9 - вентиля; 5 - витратна шайба; 6 - бункер; 7, 8 - інжекторні пристрої

Будову дозатора порошку показано на рис.13.6. Дозатор являє собою бункер 6 з кришкою 2 для засипання порошку напилюваного матеріалу. Кількість порошку, що подається, визначається і регулюється витратами кисню через витратну шайбу 5, які, в свою чергу, залежать від загальної витрати кисню (визначається за ротаметром 1), пропущеного вентилям 4 в інжекторний пристрій 8, що знаходиться зовні бачка. Пневмоклапан здійснює викид кисню з дозатора в атмосферу після припинення його подачі в ротаметр. Спеціальний фільтр оберігає клапан від попадання в нього порошку.

Металізатор газовий МГІ-4

Таблиця 13.3-Технічні характеристики металізаторів МГІ-4

Параметр	Величина	
	МГІ-4А	МГІ-4П
Марка металізатора	МГІ-4А	МГІ-4П
Продуктивність металізатора при розпиленні, кг/г:		
цинку	до 23	до 23
алюмінію	до 5.7	до 7
Діаметр розпилюваної проволочки, мм	2 - 4	2 - 4
Швидкість подачі проволочки, м/хв	1-12	1-12
Робочий тиск газів, МПа:		
ацетилену	0.06-0.1	-
пропану технічного	-	0.06-0.14
кисню	0.2 - 0.45	0.2 - 0.5
Робочий тиск стиснутого повітря, МПа	0.4 - 0.5	0.4 - 0.5
Максимальні витрати газів, м ³ /г		
ацетилену	1.3	-
пропану технічного	-	1.1
кисню	2.5	5.5

Металізатор газовий МГІ-4 призначений для газополуменевого нанесення покриттів з дровових металевих матеріалів – таких як цинк, алюміній, мідь, бронза та ін. Металізатор МГІ-4 можливо використовувати вручну або встановлювати на супорті токарного верстата, який забезпечує необхідне переміщення його відносно напилюваної деталі.

Металізатор випускають у двох варіантах: МГІ-4А для роботи на суміші ацетилен-кисень; МГІ-4П – для роботи на суміші пропан-кисень.

Металізатор може працювати на суміші пропану та бутану (до 10%), але при цьому продуктивність розпилення знижується на 10-15%.

Принцип дії металізатора оснований на розплавленні проволочки при безперервній подачі в потік продуктів згоряння горючої суміші і наступним розпиленням розплавленого металу (його капель) газовим потоком.

Металізатор МГІ-4 (рис. 13.7) складається з таких основних частин: турбінного приводу 17 з індукційним регулятором подачі дроту, двоступінчатого черв'ячного редуктора (5, 7, 15, 14); механізму подачі дроту (2, 3, 4, 6, 10) й розпилювальної головки (11, 19).

Турбінний привод служить для безперервного обертання ведучого ролика 3 (рис. 13.7) механізму подачі дроту і плавного регулювання його

частоти обертання. Обертання вала турбіни забезпечується подачею стиснутого повітря на лопатки її робочого колеса. Найбільша частота обертання колеса турбіни складає 35000 об/хв.

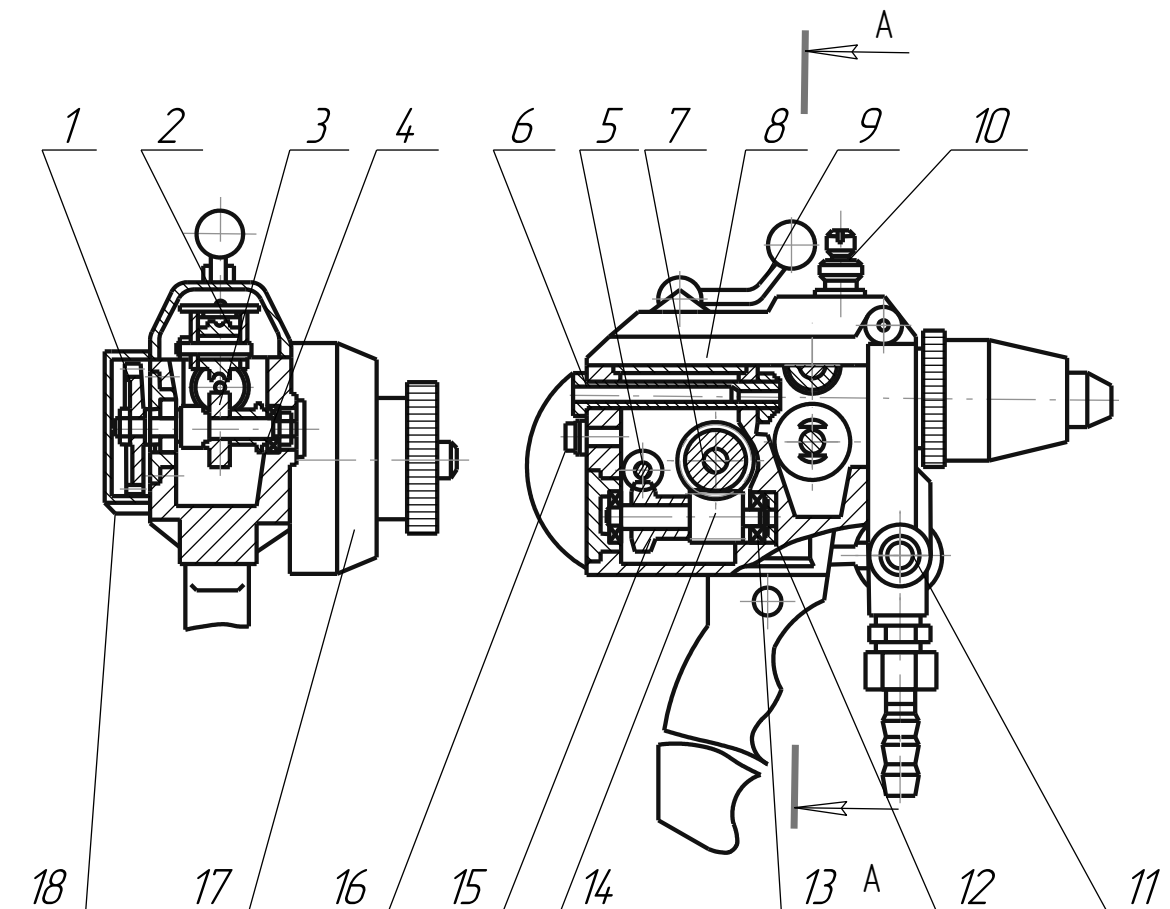


Рисунок 13.7 - Газополуменевий дрововий пальник (металізатор МГІ-4)

1 - змінна шестерня; 2 - натискний ролик; 3 - ведучий ролик; 4 - вал; 5 і 14 - черв'як; 6 - штуцер; 7 і 15 - черв'ячне колесо; 8 - верхня кришка; 9 - крючок; 10 - регулювальний гвинт; 11 - кран; 12 - спеціальна шайба; 13 - регульовальна шайба; 16 - пробка; 17 - турбінний привід; 18 - кожух; 19 - розпилувальна головка

Ротор обертається всередині кільцевого зазору, утвореного внутрішньою поверхнею сталюого кільця і зовнішньою поверхнею постійного магніту. Індукційний струм, який виникає при цьому створює тормозний момент. Індукційний струм, а також і тормозний момент залежать від ступеня введення магніту всередину ротора.

Двоступінчатий редуктор (5, 7, 15, 14) розміщений в герметичному відсіку корпусу металізатора (рис. 13.7). На вихідному валу 4 редуктора встановлена змінна шестерня 1. Натискний ролик 2 вільно обертається на осі, закріпленій на відкидній кришці 8. Зусилля, що створюється натискним роликом, передається за допомогою пружинного пристрою, розміще-

ного на кришці. Під час роботи кришку закривають і фіксують. Рукоятка дозволяє швидко притиснути натискний ролик до дроту для його подачі чи відтиснути його. В останньому випадку кришку необхідно привідкрити.

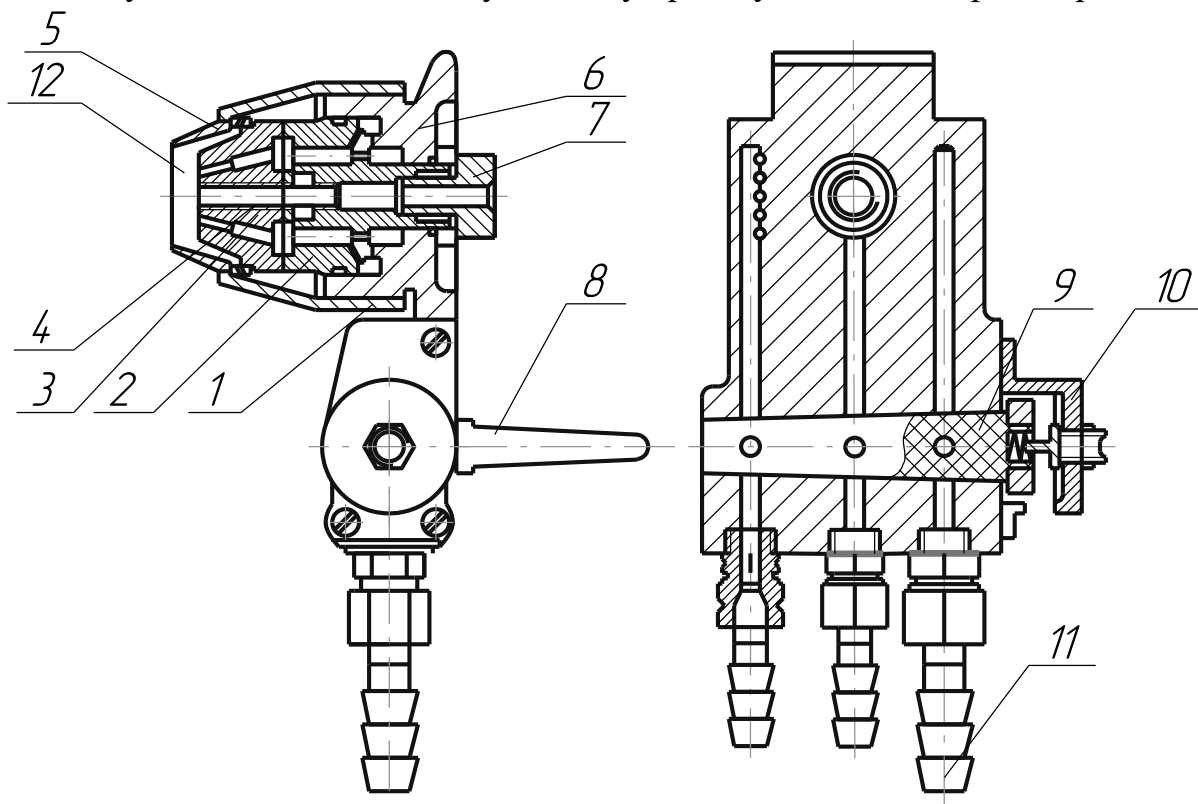


Рисунок 13.8 - Розпилювальна головка металізатора МГІ-4

1 - повітряний ковпак; 2 - газовий корпус; 3 - газове сопло; 4 – дротове сопло; 5 - повітряне сопло; 6 - передня стінка; 7 - спеціальний болт; 8 - ручка крана; 9 - пробка крана; 10 - кришка; 11 - ніпель; 12 - камера згорання

Розпилювальна головка (рис. 13.8) встановлена на передній стінці 6. Горючий газ і кисень по кільцевих каналах з передньої стінки поступають в газовий корпус 2, в якому система отворів утворює інжекторний пристрій. Горюча суміш з інжекторного пристрою направляєтся в газове сопло 3, а потім – в камеру згорання 12. Стиснуте повітря через отвір в передній стінці поступає у повітряний ковпак, а потім через отвори повітряного сопла 5 і конічний кільцевий зазор – в камеру згорання 12. Пробковий кран (8-10) служить для впуску робочої дози газів в розпилювальну головку, а також для припинення розпилення. При зміні діаметра розпилюваного дроту (2, 3, 4 мм) замінюють дротове сопло 4, спеціальний болт 7 і повітряне сопло 5.

Конструктивна відмінність металізаторів МГІ-4А і МГІ-4П полягає в різниці перерізів каналів в розпилювальній головці, по яких транспортується горючий газ і кисень.

Для роботи металізатора МГІ-4 необхідно мати мережу стиснутого

повітря; балони чи мережу з горючим газом; балони чи мережу з киснем; касету для укладання на неї бухти дроту; пристосування для механізації процесу; держак для закріплення металізатора.

Стиснуте повітря, попередньо очищене від вологи і масла постовим маслотовологовідділювачем, подається під тиском 0.4-0.5 МПа з максимальними витратами 1 м³/хв. Металізатор може працювати на горючому газіві від заводської мережі, в якій тиск газу на виході не нижче 0.06 МПа, чи на балонному газі.

Методика виконання роботи

Методика виконання роботи полягає в ознайомленні з основними типами вітчизняних і зарубіжних установок для газополуменевого напилення, а також в отриманні навиків виявлення їх особливостей і конструктивних відмінностей. З цією метою можуть бути використані макети і діюче обладнання. А також напилення зразків газополуменим методом.

МАТЕРІАЛИ ТА ОБЛАДНАННЯ

1. Пальник ГМ-2.
2. Пальник ЄВРО ДЖЕТ XS-8.
3. Порошок самофлюсуючий фракції 100 мкм.
4. Балон кисневий.
5. Балон ацетиленовий.
6. Балон пропан-бутановий.
7. Шланги для підведення газів до пальника.
8. Редуктори газів: кисневий, ацетиленовий, пропанбутановий.
9. Окуляри захисні.
10. Зразки із сталі для напилення.

ПОРЯДОК ВИКОНАННЯ РОБОТИ

1. Ознайомитись з принципом роботи установок газополуменевого напилення і пальників.
2. Вивчити призначення і технічні можливості пальників ГН-2 і ЄВРО ДЖЕТ XS-8.
3. Провести напилення самофлюсуючим порошком на поверхню плоских зразків з оплавленням покриття і без оплавлення.

КОНТРОЛЬНІ ЗАПИТАННЯ

1. В чому полягає принцип газополуменевого напилення?
2. Які енергоносії використовуються при газополуменим напиленні?
3. Уявіть типову блок-систему установки газополуменевого напилення.
4. Опишіть схему будови пальників газополуменевого напилення.

5. В чому принципова відмінність пальників газополуменевого напилення від пальників, що застосовуються при газовому зварюванні?
6. Назвіть можливі схеми подачі порошку в газовий струмінь пальника.
7. Які існують металізатори для газополуменевого напилення і чим вони відрізняються від пальників?
8. Опишіть принцип роботи дротового газового металізатора.
9. Які матеріали використовуються для газополуменевого напилення?
10. Як відрізняються газові пальники і металізатори в залежності від типу розпилюваного матеріалу?

Лабораторна робота №14

УСТАТКУВАННЯ ДЛЯ ДЕТОНАЦІЙНО-ГАЗОВОГО НАНЕСЕННЯ ПОКРИТТЯ

МЕТА РОБОТИ: *вивчити пристрій і принцип роботи установок для детонаційного напилювання.*

ЗАГАЛЬНІ ПОЛОЖЕННЯ

Відповідно до прийнятої класифікації, технологія детонаційно-газового напилення (ДГН) відноситься до газових способів газотермічного нанесення покриття, у якому для нагрівання і прискорення частинок, що розпорошуються, застосовується імпульсне джерело енергії - енергія вибуху пальної газової суміші. Цей метод характеризується великими енергетичними можливостями, простотою й економічністю, тому одержав найбільше поширення серед інших методів імпульсної обробки матеріалів.

Детонаційно-газове напилювання є циклічним процесом. Пристрій введення для напилювання (рис. 14.1) являє собою канал круглого або прямокутного перерізу, закритий з одного кінця, з механізмами для періодичної подачі суміші газів і порошку напилюваного матеріалу і зосередженим джерелом для запалення пальної суміші в закритого торця каналу.

Робочий цикл напилювання в установці будь-якої конструкції складається з таких основних елементарних процесів, що чергуються: 1) заповнення каналу пальною сумішшю; 2) дозування і подача порошку матеріалу, що розпорошується, у канал установки (може бути сполучене з заповненням стовбура пальною сумішшю); 3) запалення і згоряння пальної суміші, що відбувається в умовах нестационарного поширення полум'я й у детонаційній хвилі; 4) формування потоку напилюваних частинок, їхнє прискорення в напрямку поширення детонації і нагрівання продуктами згоряння за фронтом детонаційної хвилі; 5) витікання продуктів детонації з відкритого кінця каналу в повітря, що супроводжується утворенням і поширенням ударної хвилі в

повітрі і хвилі розрідження в продуктах детонації; б) виникнення нестационарних явищ у продуктах детонації після повного згоряння пальної суміші, зв'язаних з поширенням і загасанням відбитих хвиль (ці явища при детонації газових сумішей у трубах можуть спостерігатися протягом 0.01 с); 7) ударна взаємодія імпульсного двофазового потоку продуктів детонації і частинок порошку з наповнюваною поверхнею, що супроводжується утворенням одиничної плями напилювання.

Пальною сумішшю канал звичайно заповнюється після попередньої продувки флегматизуючим газом, що усуває можливість запалення цієї суміші при контакті з гарячими продуктами детонації.

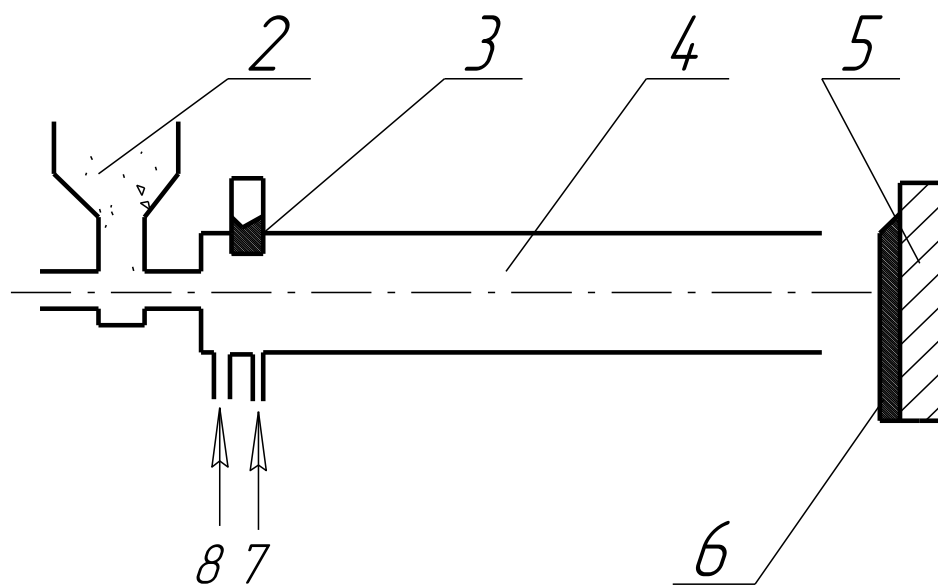


Рисунок 14.1 - Принципова схема пристрою для детонаційно-газового напилювання покриття

1 - канал введення газу для подачі порошку; 2 - бункер з порошком напилюваного матеріалу і дозуючим пристроєм; 3 - свічка запалювання; 4 - стовбур; 5 - оброблюваний виріб; 6 - напилене покриття; 7 - канал введення пальної суміші; 8 - канал введення флегматизуючого газу (азоту, повітря)

Установки для детонаційно-газового напилювання покриття з порошків істотно розрізняються за складністю, ступенем автоматизації, принциповим виконанням основних вузлів. Як правило, вони мають такі основні функціональні органи: стовбур; газорозподільний механізм, що служить для дозування, змішування і подачі пальної суміші газів і флегматизуючого газу в порошоківий живильник; запилювач пальної суміші газів; систему локалізації згоряння пальної суміші газів у стовбурі; систему охолодження стовбура й інших вузлів установки, що нагріваються; блок керування, що

забезпечує необхідну послідовність і тривалість спрацьовування виконавчих механізмів при кожному одиничному циклі напилювання; пульт дистанційного керування. Можливо також наявність інших вузлів, особливо при автоматизації керування роботою установки, синхронізації її роботи з транспортними пристроями для переміщення оброблюваних деталей у процесі напилювання.

Стовбури детонаційно-газових установок розрізняються формою і розмірами камери згоряння, методом введення пальної суміші і порошку, способом і місцем ініціювання горіння пальної суміші, конструктивними особливостями системи охолодження, просторовим положенням вихідної ділянки стовбура. Ці фактори істотно впливають на процеси газообміну, наповнення стовбура газом і порошком, згоряння пальної суміші, формування імпульсної двофазної струмені і перетворення в частинки порошку, що розпорошується. Звичайно застосовують стовбури з циліндричною камерою згоряння діаметром 20...30 мм, довжиною 1...2 м. У наш час розробляються і впроваджуються в практику більш перспективні конструкції стовбурів із змінним по довжині перерізом камери згоряння, а також елементами, що забезпечують додаткову турбулізацію потоку. Цим досягається додаткова можливість регулювання параметрів імпульсного гетерогенного струменя.

Конструкції змішувачів газів різні: від найпростіших змішувальних камер інжекційного типу - до спеціальних блоків готування пальної суміші.

Порошкові живильники установок для детонаційно-газового напилювання поділяються на дві групи: із пневматичним і механічним дозуванням. Відомі конструкції порошкових живильників, у яких для готування дози порошку і навіть упорскування її в стовбур використовуються імпульси тиску, що виникають при вигорянні пальної суміші в стовбурі.

Газорозподільні механізми звичайно побудовані на системі механічних клапанів, що забезпечують циклічну подачу газів через змішувальну камеру в стовбур. Знаходять також застосування електромагнітні клапани, а в ряді випадків - безперервна безклапанна подача газів.

З метою забезпечення стабільної надійної роботи детонаційно-газових установок і безпечних умов праці необхідно локалізувати горіння в камері запалювання і стовбурі при виконанні кожного робочого циклу напилювання. Для цього служать герметичні механічні клапани з подачею флегматизуючого газу (азоту) у змішувальну камеру: вогнезагороджувачі; буферні ємності між змішувачем газів і стовбуром (звичайно у виді тонкої зигзагоподібної трубки), які заповнюють перед запаленням пальної суміші флегматизуючим газом.

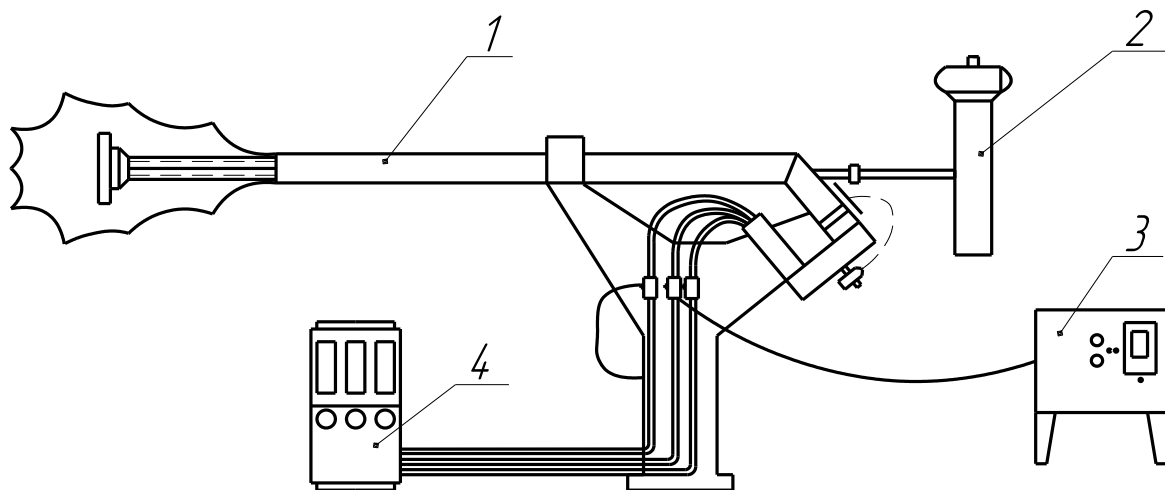
В наш час у промисловості застосовуються детонаційно-газові установки (ДГУ) різного типу, головним чином універсального призначення. Принципова схема ДГУ конструкції ИПМ НАН приведена на рис. 14.2.

На підприємствах суднобудівної промисловості застосовуються стаці-

онарні автоматичні детонаційні комплекси АДК-1М (рис. 14.3).

Установка складається зі стовбура, у який через електромагнітні клапани надходить робоча газова суміш і газ, що продувається - азот. У стовбур умонтована свіча запалювання. Система подачі порошку складається з бункера з дозуючим пристроєм. Стовбур заповнюється газами з балонів через редуктори, запорні вентиля, регулятори тиску, зворотні клапани, ротаметри, електромагнітні клапани, змішувач, водяний затвор. Транспортуючий газ для подачі порошку в стовбур установки подається через регулятор тиску, дросель і електромагнітний клапан. Послідовність спрацьовування електромагнітних виконавчих органів установки забезпечується електронним пультом керування. Установка працює в імпульсно-циклічному режимі. Максимальна товщина покриття при напилюванні порошків деяких матеріалів може досягати 1.0...2.0 мм.

До складу комплексу входить таке устаткування: установка для детонаційного напилювання; автоматична система керування і регулювання технологічного процесу; багатоканальний розподільний пульт подачі робочих середовищ і напилюваного матеріалу. Комплекс виконаний на електромагнітних пневмоклапанах, що дозволяють значно спростити процес і автоматизувати технологію нанесення покриття.



*Рисунок 14.2 - Принципова схема ДГУ конструкції ІПМ АН
України*

1 - стовбурна частина установки; 2 - порошковий живильник;
3 - пульт керування; 4 - пульт газорозподілу

Таблиця 14.1 - Технічні характеристики установки ДГУ

Параметр	Величина
Робочий тиск, МПа:	
кисню	0.2
ацетилену	0.14
азоту, повітря	0.3
Витрата робочих газів по кожному з компонентів, $м^3 \cdot год^{-1}$	1.25...3.15
Калібр стовбура, мм	22
Швидкострільність, $с^{-1}$	1...6
Товщина покриття за 1 цикл, мкм	5...30
Продуктивність по напилюваному матеріалові, $кг \cdot год^{-1}$	
Al_2O_3	<2
Сплав ВК 15	<8
Коефіцієнт використання порошку, %	50... 70
Споживана потужність, В·А	300
Напруга живильної мережі змінного струму частотою 50 Гц, В	220
Керування	Напівавтоматичне дистанційне
Габаритні розміри, мм	200X1050X400
Маса, кг	90

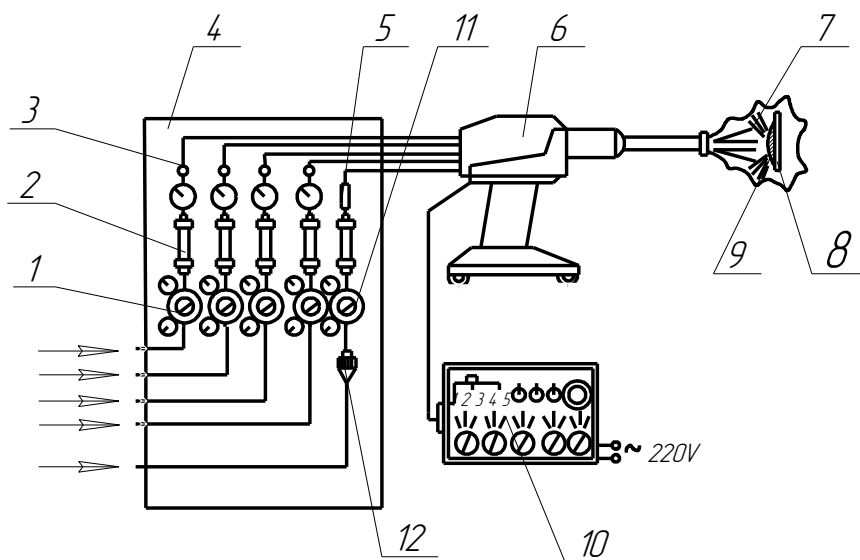


Рисунок 14.3 - Схема автоматичного детонаційного комплексу АДК-1М

1 - редуктор; 2 - ротаметр; 3 - продувка; 4 – багатоканальний газорозподільний пульт; 5 - дросель; 6 – детонаційна установка Протел - ЛК; 7 - полум'я із стовбура; 8 - деталь; 9 - покриття; 10 - автоматична система керування (АСУР-1)

Таблиця 14.2 - Технічні характеристики детонаційного комплексу АДК-1М

Параметр	Величина
Максимальна температура робочого процесу, °С	3500
Робочі гази	Кисень, азот, ацетилен, метан, аргон
Тиск робочих середовищ, МПа	0.05...0.14
Витрата робочих газів по кожному з компонентів, $\text{м}^3 \cdot \text{год}^{-1}$	1.0...4.5
Калібр стовбура, мм	16.. .25
Швидкострільність, цикл $\cdot \text{с}^{-1}$	1...5
Товщина покриття за 1 цикл, мкм	8...15
Продуктивність по напилюваному матеріалові, $\text{кг} \cdot \text{год}^{-1}$	1...5
Коефіцієнт використання напилюваного матеріалу, %	50.. .60
Споживана потужність, В·А	350
Напруга живильної мережі, В	127/220
Напруга живлення на виконавчих органах, В	27 ⁺⁷
Система запалювання	Форкамерна
Системи контролю процесу	Система контролю наявності порошку в продуктах детонації зі зворотним зв'язком
Габаритні розміри, мм	1850x1075x500
Маса, кг	170

На рис. 14.4 зображена принципова схема установки для детонаційно-газового напилювання ДНП-5. Стовбур цієї установки має поперечний переріз, який звужується за напрямком руху продуктів детонації, що дозволяє скоротити його довжину до 500...800 мм. Інжекційний змішувач відрізняється простотою і забезпечує необхідний ступінь змішування при низькому вихідному тиску пального газу. У системі запалювання застосована схема з накопичувальним конденсатором.

Стовбур змінного перерізу забезпечує поширення у вихідній частині перетисненої детонаційної хвилі, що створює більш щільний і енергоємний потік продуктів детонації. Завдяки цьому нагрівання і прискорення частинок напилюваного порошку стає інтенсивніше і за інших рівних умов знижуються втрати теплової і кінетичної енергій газового потоку в стінках стовбура, і як наслідок - скорочується витрата газів. При напилюванні пок-

рять з механічної суміші мілкодисперсних порошоків карбїду вольфраму і кобальту висока якість покрить досягається при довжині стовбура 450 мм. Пористість покрить при цьому значно нижча, ніж при напилюванні стовбуром довжиною 1800 мм. Механізм газорозподїлу виконано у вигляді клапанної системи, і що дозволяє суміщати в собі функції змішувача газів. Він надійний у роботі, має невеликі габаритні розміри і дозволяє використовувати безперервну подачу кисню. Порошковий живильник забезпечує імпульсну подачу порошку у стовбур.

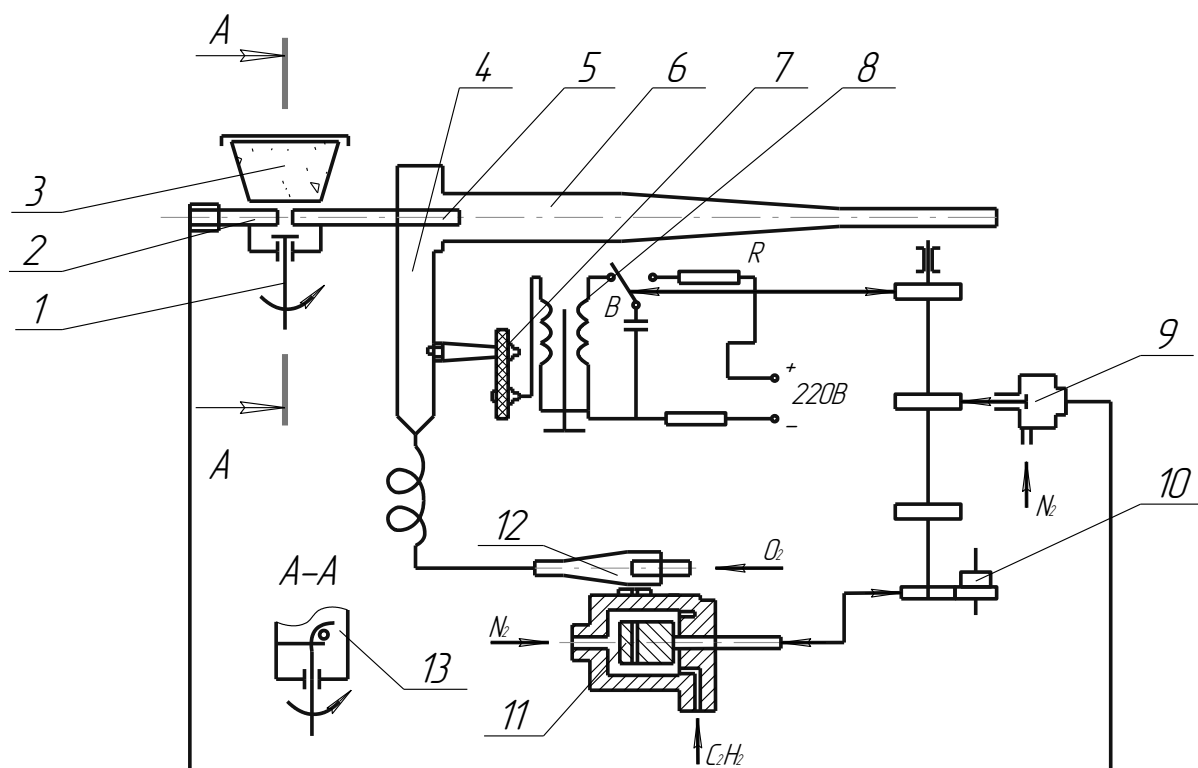


Рисунок 14.4 - Принципова схема детонаційно-газової установки ДНП-5

1 – мішалка з лопатками; 2 - сопло подачі транспортувального газу; 3 - бункер порошкового живлення; 4 - камера запалювання; 5 – сопло подачі газопорошкової суміші; 6 - стовбур; 7 - свічка запалювання; 8 – блок запалювання; 9 - клапан подачі транспортувального газу, 10 – привід розподільного вала; 11 - триходовий клапан; 12 – інжекційний змішувач; 13 – перегородка

Щит газорегулювання сполучено з оглядовим вікном для оператора, вмонтовано у стіну звукоізолюваної камери. Газорегулювання і контроль за температурою розташовано у середині виробничого приміщення для напилювання, що підвищує безпеку праці.

До складу устаткування для детонаційно-газового нанесення покрить входять також маніпулятори для переміщення детонаційно-газової установки й оброблюваного виробу, настановні пристосування для закріплення

оброблюваних деталей, а також додаткові системи (охолодження, вентиляції, контролю й ін.).

2. МЕТОДИКА ВИКОНАННЯ РОБОТИ

Вивчення принципу роботи установок і їхнього пристрою приводиться по схемах і рисунками, макетами і діючим устаткуванням.

МАТЕРІАЛИ Й УСТАТКУВАННЯ

1. Установка детонаційно-газового напилювання ДНП-5.
2. Порошки для напилювання фракції (~100) *мкм*.
3. Балон кисневий.
4. Балон ацетиленовий.
5. Навушники.
6. Допоміжний інструмент.
7. Зразки зі сталі для напилювання.

ПОРЯДОК ВИКОНАННЯ РОБОТИ

1. Вивчити схему установки детонаційного напилювання ДНП-5.
2. Вивчити конструкцію і принцип дії основних вузлів установки ДНП-5.
3. Підготувати установку до роботи і зробити напилювання зразків.

КОНТРОЛЬНІ ПИТАННЯ

1. У чому полягає принцип детонаційного напилювання?
2. У чому складається принципова відмінність детонаційно-газового способу напилення від інших способів газотермічного напилення?
3. Які види матеріалів застосовують у технологіях ДГН?
4. Назвіть основні модулі устаткування для детонаційного напилення та поясніть їх взаємозв'язок на блок-схемі.
5. Які гази використовують у ДГН і які їх функції?
6. Які відмінні особливості установки ДНП-5?

Лабораторна робота № 15 ВИБІР ПОТУЖНОСТІ ПОЛУМ'Я ТА ЙОГО ХАРАКТЕРА ДЛЯ ЗВАРЮВАННЯ ВУГЛЕЦЕВОЇ СТАЛІ РІЗНОЇ ТОВЩИНИ

Мета роботи: експериментальне дослідження залежності потужності полум'я та його характеру від якості та геометричних параметрів шва.

ТЕОРИТИЧНІ ВІДОМОСТІ

Газове зварювання — це зварювання плавленням, при якому метал у зоні з'єднання нагрівають до розплавлення газовим полум'ям (рис. 15.1) При нагріванні газовим полум'ям 4 кромки зварюваних заготовок 1 розплавляються разом із присаджувальним металом 2, який може додатково вводитися в полум'я пальника 3. Після тверднення рідкого металу утворюється зварний шов 5.

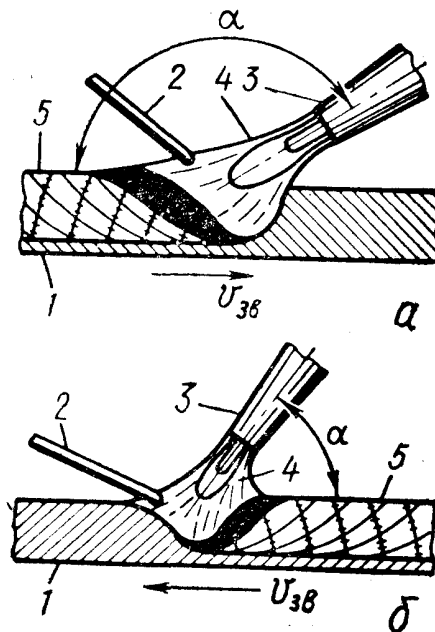


Рисунок 15.1 - Схема газоплавлення зварювання
а — правим; б — лівим способом

До переваг газоплавлення зварювання належать: простота способу, нескладність обладнання, відсутність джерела електричної енергії. Обладнання поста для газоплавлення зварювання показано на рис. 15.2. До недоліків газоплавлення зварювання належать: менша продуктивність, складність механізації, більша зона нагрівання та нижчі механічні властивості зварних з'єднань, ніж при дуговому зварюванні.

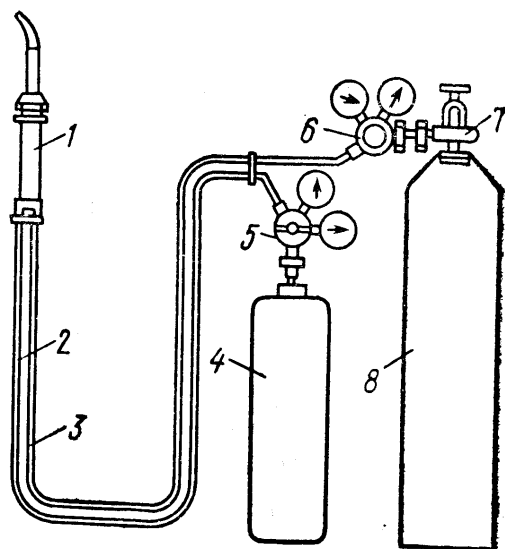


Рисунок 15.2 - Обладнання поста для газового зварювання
 1 — пальник; 2 — шланг для підведення ацетилену; 3 — шланг для підведення кисню; 4 — ацетиленовий балон; 5 — ацетиленовий редуктор; 6 — кисневий редуктор; 7 — кисневий вентиль; 8 — кисневий балон

Газове зварювання використовують при виготовленні та ремонті виробів із тонколистової сталі завтовшки 1...3 мм, зварюванні чавуну, алюмінію, міді, латуні, наплавленні твердих сплавів, виправленні дефектів лиття та ін.

Параметри режиму. Залежно від зварюваного матеріалу, його товщини та типу виробу вибирають такі основні параметри режиму зварювання: потужність зварювального полум'я, вид полум'я, марку та діаметр присаджувального дроту, флюс, спосіб і техніку зварювання.

Теплову потужність зварювального полум'я визначають витратою ацетилену, що проходить за одну годину крізь пальник. Вона регулюється змінними наконечниками пальника (номером наконечника). Потужність визначають за емпіричною формулою $Q_a = AS$, де Q_a — витрата ацетилену, $дм^3$; S — товщина металу, $мм$; A — коефіцієнт, що визначається дослідом, $дм^3/год \cdot мм$), для вуглецевих сталей $A = 100...130$, для міді — 150, для алюмінію — 75.

Для зварювання різних металів потрібний певний вид полум'я — нормальний ($\beta = \frac{V_{O_2}}{V_{C_2H_2}} = 1...1.3$), окислювальний ($\beta > 1.3$) або науглецьовувальний ($\beta < 1$). Газозварник встановлює й регулює вид зварювального полум'я на око. Нормальним полум'ям зварюють більшість сталей. Окислювальним полум'ям, яке має блакитнуватий відтінок і загострену форму ядра, користуються при зварюванні латуні. Навуглецьовувальне полум'я, яке стає кіптявим, подовжується й має червонуватий відтінок, використовують в основному при зварюванні чавуну для компенсації вуглецю, що вигоряє.

Перед зварюванням кромки з'єднаних елементів і прилеглі до них поверхні на ділянці 20...40 мм (з кожного боку) слід зачистити до металічного блиску від іржі, масла та іншого забруднення металевими чи круглими приводними щітками, іноді напилками чи наждачним папером. При зварюванні відповідальних деталей застосовують піскоструминну або дробоструминну обробку, механічний різальний інструмент, рідше, хімічне очищення спеціальними пастами на кислотній основі.

Присаджувальний матеріал для газового зварювання використовують у вигляді дроту, литих прутків і гранульованого порошкоподібного металу (при наплавленні твердими сплавами).

Зварювальний дріт для газового зварювання та наплавлення постачається за тими самими технічними умовами, що й для дугового зварювання: сталевий зварювальний дріт із низьковуглецевих, легованих і високолегованих сталей — за ГОСТ 2246—70; зварювальний дріт з алюмінію та алюмінієвих сплавів — за ГОСТ 7871—75, зварювальний дріт і прутки з міді та сплавів на мідній основі — за ГОСТ 16130—85.

Прутки чавунні для зварювання та наплавлення залежно від призначення виготовляються таких марок: А — для гарячого газового зварювання (із загальним підігрівом виробу); Б — для газового зварювання з місцевим підігрівом і для електродних стержнів; НЧ-1 та НЧ-2 — для низькотемпературного газового зварювання товстостінних виливків; БЧ та ХЧ — для зносостійкої наплавки.

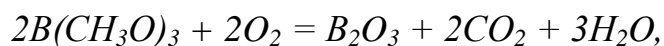
Для захисту розплавленого металу від окислення та видалення з нього окисів, що утворюються при газовому зварюванні, застосовують легкоплавкі зварювальні флюси. Флюси можна вводити в зварювальну ванну різними способами: підсипати в зону зварювання совком; готувати пасти і наносити їх на кромки зварюваних деталей та присаджувальний матеріал; вводити в порошкоподібному та газоподібному вигляді безпосередньо у зварювальне полум'я крізь пальник.

Як флюси використовують буру, борну кислоту, оксиди та солі барію, калію, літію, натрію, фтору та ін. Наприклад, при зварюванні чавуну найчастіше як флюс використовують порошкоподібну прожарену буру ($Na_2B_4O_7$) або суміш її з іншими легкоплавкими солями лужних металів.

Бура при розкладанні в зоні зварювання виділяє Na_2O та B_2O_3 , які взаємодіють з окисами, переводячи їх у шлак. При зварюванні алюмінію та його сплавів застосовують флюс марки АФ-4а, що містить 50 % хлористого калію, 14 % хлористого літію, 8 % фтористого натрію та 28 % хлористого натрію. Флюс розводять дистильованою водою і наносять на зварювані кромки та присаджувальний пруток у вигляді пасти.

При зварюванні міді та її сплавів поряд із порошкоподібними флюсами на основі бури високу якість дістають при застосуванні флюсу БМ-1, що складається з 25 % метилового спирту та 75 % метилборату, або флюсу БМ-2, що складається лише з метилборату $B(CH_3O)_3$. Ці флюси вводяться у зварювальну ванну у вигляді пари разом з ацетиленом за допомогою спеці-

ального флюсоживильника, крізь який пропускається ацетилен перед надходженням до пальника. У полум'ї флюс згоряє за реакцією:



де B_2O_3 (борний ангідрид) — речовина для флюсування.

Орієнтовні витрати газів при зварюванні газовими пальниками різної потужності наведено в табл. 15.1.

Техніка зварювання. В практиці застосовують два способи зварювання — правий і лівий (рис. 15.1). При правому способі зварювання ведуть зліва направо, зварювальне полум'я спрямовують на зварену ділянку шва, а присаджувальний дріт переміщують услід за пальником. Оскільки при правому способі полум'я спрямоване на зварний шов, то забезпечуються кращий захист зварювальної ванни від кисню та азоту повітря, велика глибина проплавлення, уповільнене охолодження металу шва в процесі кристалізації. Теплота полум'я розсіюється менше, ніж при лівому способі, тому кут розроблення кромки роблять не 90° , а $60...70^\circ$, що зменшує кількість наплавленого металу та жолоблення. При правому способі продуктивність на 20...25 % вища, а витрата газів на 15...20 % менша, ніж при лівому. Правий спосіб доцільно застосовувати при зварюванні металу завтовшки більш як 5 мм і металів з великою теплопровідністю.

При лівому способі зварювання ведуть справа наліво, зварювальне полум'я спрямовують на ще незварені кромки металу, а присаджувальний дріт переміщують поперед полум'я. При лівому способі зварник добре бачить зварюваний метал, тому зовнішній вигляд шва кращий, ніж при правому способі; попереднє підігрівання кромки зварюваного металу забезпечує добре перемішування зварювальної ванни. Завдяки цим властивостям лівий спосіб найрозповсюдженіший і застосовується для зварювання тонколистових матеріалів і легкоплавких металів.

Таблиця 15.1 – Витрата газів при зварюванні сталі пальниками типу РС-53 та ГСМ-53

Номер наконечника	Товщина металу, мм	Робочий тиск кисню, кПа	Витрата газів, л/год	
			кисню	ацетилену
0	0.2...0.7	50...400	22...70	20...65
1	0.5...1.5	100...400	55...135	50...125
2	1...2.5	150...400	130...360	120...210
3	2.5...4	200...400	260...440	230...400
4	4...7	200...400	430...750	400...700
5	7...11	200...400	740...1200	670...1100
6	10...18	200...400	1150...1950	1050...1750
7	17...30	200...400	1900...3100	1700...2800

Потужність зварювального пальника при правому способі вибирають із розрахунку $120...150 \text{ дм}^3/\text{год}$ ацетилену, а при лівому — $100...130 \text{ дм}^3/\text{год}$ на 1 мм товщини зварюваного металу.

Діаметр присаджувального дроту вибирають залежно від товщини зварюваного металу та способу зварювання. При правому способі зварювання діаметр присаджувального дроту $d = S/2 \text{ мм}$, але не більше 6 мм , при лівому $d = S/2 + 1 \text{ мм}$, де S — товщина зварюваного металу, мм .

Швидкість нагрівання регулюють зміною кута нахилу мундштука до поверхні зварюваного металу (рис. 15.3, а). Чим товстіший метал і більша його теплопровідність, тим більший кут нахилу мундштука до поверхні.

Газовим зварюванням можна виконувати нижні, горизонтальні (на вертикальній площині) вертикальні та стельові шви. Горизонтальні та стельові шви звичайно виконують правим способом зварювання, вертикальні знизу вгору — лівим способом.

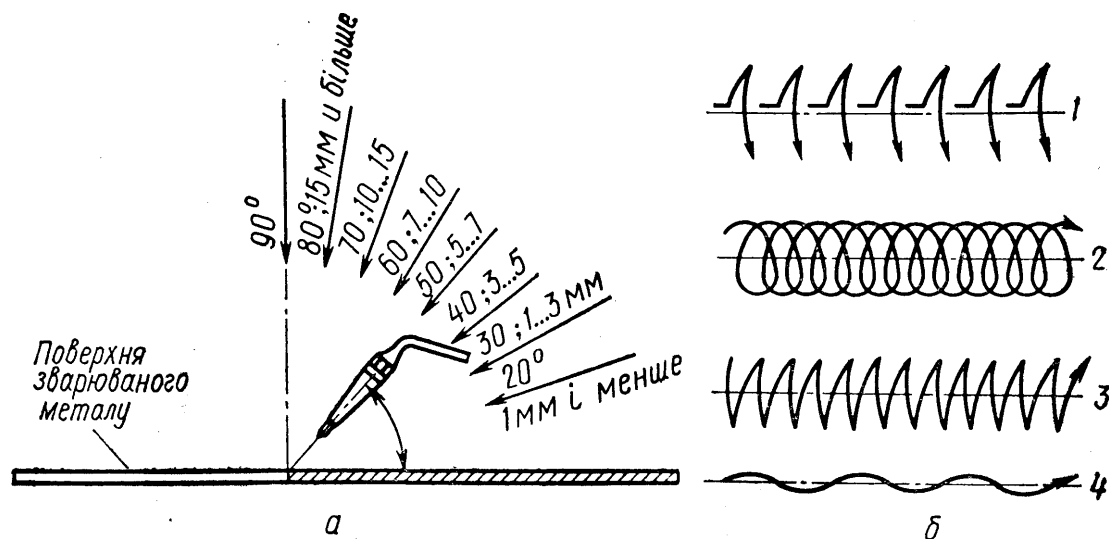


Рисунок 15.3 - Кут нахилу мундштука пальника при зварюванні різних товщин (а) і способи переміщення мундштука пальника (б)

1 — з відривом пальника; 2 — спіралеподібний; 3 — півмісяцем; 4 — хвильовий

Наплавлення газокисневим полум'ям застосовують рідко внаслідок відносно великих деформацій наплавлених деталей. Газокисневе полум'я використовують головним чином для наплавлення твердими сплавами з литва.

НЕОБХІДНЕ ОБЛАДНАННЯ, ПРИЛАДИ І МАТЕРІАЛИ

1. Пост газового зварювання.
2. Пластини з низьковуглецевої сталі без скосу кромки товщиною $3 - 8 \text{ мм}$.
3. Присадковий дріт Св-08 або Св-08А.

4. Олівцева калька.
5. Міліметрова лінійка.
6. Штангенциркуль.
7. Прес для злому зразків.

ПОРЯДОК ВИКОНАННЯ РОБОТИ

1. Обпилити до металічного блиску, зібрати встик без зазору і прихватити по краях дві пластини.
2. Для даної товщини металу обчислити за формулою необхідну потужність полум'я і обрати за таблицею номер змінного наконечника.
3. Встановити наконечник у ствол пальника і перпендикулярно стику провести наплавку валика лівим способом.
4. Встановити змінні наконечники на один номер більше і на один номер менше та провести наплавку другого і третього валиків; при цьому швидкість переміщення пальника повинна бути такою ж як і при наплавленні першого валика.
5. Зломати стик на пресі, накласти на злом олівцеву кальку і обвести контури поперечного перерізу швів.
6. Заміряти геометричні розміри усіх валиків (ширину шва, висоту підсилення та глибину провару) і виявити вплив на них потужності полум'я. Результати замірювань занести у таблицю 15.2.
7. Скласти звіт.

Таблиця 15.2

№ шва	Спосіб зварювання	Потужність полум'я в $\text{дм}^3/\text{сек}$	Номер змінного наконечника	Розміри шва			Зовнішній вигляд шва
				Ширина	Висота підсилення	Глибина провару	

ВИМОГИ ДО ЗВІТУ ПО РОБОТІ

1. Мета роботи.
2. Описати порядок виконання роботи . Заповнити табл.15.2.
3. Розрахувати потужність полум'я.
4. Висновки по лабораторній роботі.

КОНТРОЛЬНІ ЗАПИТАННЯ

1. Що називається потужністю зварювального полум'я?
2. Як визначається потужність полум'я?
3. У чом полягає сутність лівого і правого способів зварювання?

4. Як впливає потужність полум'я і спосіб зварювання на геометричні розміри шва?
5. Яке полум'я називається нормальним, окислювальним та науглецювальним?

ЛІТЕРАТУРА

1. Линник В.А., Пекшеев П.Ю. Современная техника газотермического нанесения покрытий. - М.: Машиностроение, 1985.-128 с.
2. Борисов Ю.С., Харламов Ю.А. и др. Газотермические покрытия из порошкообразных материалов. Справочник, - К.: Наукова думка, 1987.- 544 с.
3. Хасуй А. Техника напыления. Пер с японск. – М.: Машиностроение, 1977.-288 с.
4. Кудинов В.В., Бобров Г.В. Нанесение покрытий напылением. Теория, технология и оборудование: Учебник для вузов. – М.: Металлургия, 1992.-432 с.
5. Хасуй А., Мorigаки . Наплавка и напыление./ Пер.с яп. В.Н.Попова; Под ред. В.С.Степина, Н.Г.Шестеркина. – М.: Машиностроение, 1985. - 240 с.
6. Евсеев Б.Г., Глизманенко Д.Л. Оборудование и технология газопламенной обработки металлов и неметаллических материалов. – М.: Машиностроение, 1974.-312 с.
7. Китаев А.М., Китаев Я.А. Справочная книга сварщика. – М.: Машиностроение, 1985.-256 с.

Навчальне видання

Олена Павлівна Шиліна,
Андрій Юрійович Осадчук

ГАЗОТЕРМІЧНА ОБРОБКА МЕТАЛІВ
Лабораторний практикум

Оригінал-макет підготовлено авторами

Редактор О. В. Дружиніна
Коректор З. В. Поліщук

Навчально-методичний відділ ВНТУ
Свідоцтво Держкомінформу України
серія ДК №746 від 25.12.2001
21021, м.Вінниця, Хмельницьке шосе, 95, ВНТУ

Підписано до друку
Формат 29,7x42 $\frac{1}{4}$
Друк різнографічний
Тираж прим.
Зам. №

Гарнітура Times New Roman
Папір офсетний
Ум. друк. арк.

Віддруковано в комп'ютерному інформаційно-видавничому центрі
Вінницького національного технічного університету
Свідоцтво Держкомінформу України
серія ДК №746 від 25.12.2001
21021, м. Вінниця, Хмельницьке шосе, 95, ВНТУ