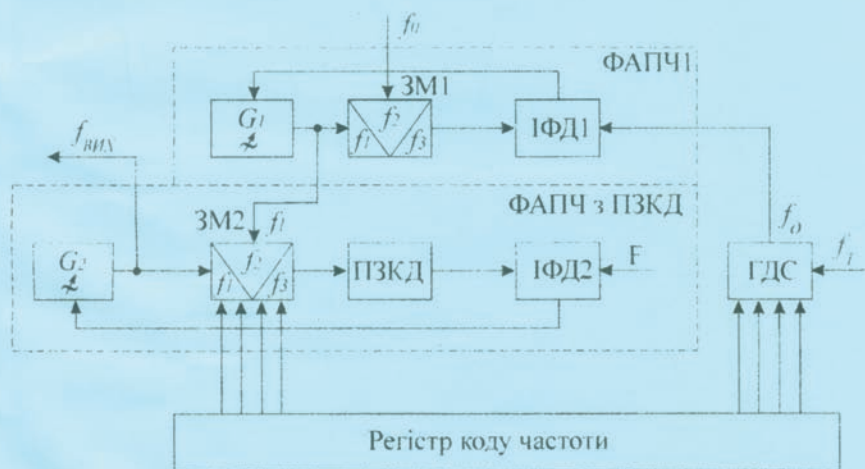


А. В. Рудик

РАДІОАВТОМАТИКА

Частина 3

ДИСКРЕТНІ ТА ЦИФРОВІ СИСТЕМИ РАДІОАВТОМАТИКИ



МІНІСТЕРСТВО ОСВІТИ І НАУКИ УКРАЇНИ
ВІННИЦЬКИЙ НАЦІОНАЛЬНИЙ ТЕХНІЧНИЙ УНІВЕРСИТЕТ

А. В. Рудик

РАДІОАВТОМАТИКА

Частина 3

ДИСКРЕТНІ ТА ЦИФРОВІ СИСТЕМИ РАДІОАВТОМАТИКИ

Затверджено Ученою радою Вінницького державного технічного університету як навчальний посібник для студентів спеціальностей 7.090701 "Радіотехніка" та 7.090703 "Апаратура радіозв'язку, радіомовлення та телебачення". Протокол № 6 від 31 січня 2002 р.

Вінниця ВНТУ 2003

Рецензенти:

В.В.Кухарчук, доктор технічних наук, професор
А.О.Новіков, доктор технічних наук, професор
Ю.В.Крушевський, кандидат технічних наук, доцент

Рекомендовано до видання Ученою радою Вінницького державного технічного університету Міністерства освіти і науки України

Рудик А.В.

Р 34 Радіоавтоматика. Частина 3. Дискретні та цифрові системи радіоавтоматики. Навчальний посібник. – Вінниця: ВНТУ, 2003. – 152 с.

В навчальному посібнику наведено сучасний математичний апарат дискретних систем радіоавтоматики. Проаналізовано особливості процесів в лінійних імпульсних системах радіоавтоматики (перехідні процеси, стійкість, оцінка якості керування). Розглянуто елементи цифрових систем (цифрові дискримінатори, цифрові фільтри, цифрові фазообертачі, цифрові синтезатори частот і т. і.) та основні цифрові системи радіоавтоматики (автоматичного регулювання підсилення, частотної та фазової синхронізації і т. і.). Розглянуто питання моделювання систем радіоавтоматики на аналогових та цифрових обчислювальних машинах. Наведені практичні приклади аналізу та розрахунку дискретних та цифрових систем радіоавтоматики.

Навчальний посібник призначений для студентів вузів, які навчаються за спеціальностями 7.090701 “Радіотехніка” та 7.090703 “Апаратура радіозв’язку, радіомовлення та телебачення”.

З М І С Т

Вступ.....	5
1 Дискретні системи радіоавтоматики.....	7
1.1 Загальна характеристика та класифікація дискретних систем радіоавтоматики.....	7
1.2 Решітчасті функції.....	8
1.3 Рівняння в кінцевих різницях.....	12
1.4 Математичний апарат Z – перетворення.....	13
1.5 Дискретні передаточні функції.....	35
1.6 Частотні характеристики дискретних систем.....	37
1.7 Шуми квантування за рівнем.....	45
Контрольні запитання.....	48
2 Лінійні імпульсні системи радіоавтоматики.....	48
2.1 Передаточні функції імпульсних систем радіоавтоматики.....	48
2.2 Перехідні процеси в імпульсних системах.....	52
2.3 Стійкість імпульсних систем.....	58
2.4 Оцінка якості керування.....	61
2.5 Стабілізатор з широтно-імпульсною модуляцією.....	65
2.6 Імпульсні системи з часоімпульсною модуляцією.....	69
Контрольні запитання.....	72
3. Цифрові системи радіоавтоматики.....	72
3.1 Загальна характеристика та класифікація цифрових систем радіоавтоматики.....	72
3.2 Методика складання структурних схем цифрових систем.....	73
3.3 Передаточні функції цифрових систем.....	76
3.4 Оцінка якості керування.....	77
3.5 Методи синтезу цифрових систем та цифрових фільтрів.....	79
3.6 Вибір періоду дискретизації.....	81
3.7 Вибір характеристик АЦП та ЦАП.....	85
3.8 Цифрові часові дискримінатори.....	87
3.9 Цифрові частотні дискримінатори.....	89
3.10 Цифрові фазові дискримінатори.....	90

3.11 Цифрові фільтри.....	91
3.12 Цифрові синтезатори частот.....	94
3.13 Цифрові фазообертачі.....	99
3.14 Цифрові виконавчі пристрої.....	100
3.15 Крокові виконавчі електродвигуни.....	102
3.16 Гібридні системи радіоавтоматики.....	103
3.17 Цифрова система автоматичного регулювання підсилення.....	104
3.18 Цифрові системи фазової синхронізації.....	108
3.19 Цифрова система автоматичного підстроювання частоти.....	110
Контрольні запитання.....	116
4 Мікропроцесорні системи радіоавтоматики.....	117
4.1 Загальна характеристика мікропроцесорних систем радіоавтоматики.....	117
4.2 Мікропроцесорні частотоміри.....	118
4.3 Мікропроцесорні засоби вимірювання часових інтервалів.....	121
4.4 Автоматизація процесів вимірювання АЧХ чотириполосників.....	125
4.5 Використання мікропроцесорів для автоматичного настроювання приймачів.....	129
4.6 Автодалекоміри на мікропроцесорах.....	131
Контрольні запитання.....	134
5 Основи моделювання систем радіоавтоматики.....	135
5.1 Загальні відомості та визначення.....	135
5.2 Моделювання систем радіоавтоматики на АОМ.....	135
5.3 Моделювання систем радіоавтоматики на ЦОМ.....	145
Контрольні запитання.....	148
Література.....	149

ВСТУП

В сучасних радіотехнічних пристроях різного призначення та системах радіокерування використовуються автоматичні системи, які називають системами радіоавтоматики (системами РА). До таких систем відносяться системи частотного та фазового автопідстроювання частоти, автоматичного регулювання підсилення, вимірювачі відстані, різні слідкувальні фільтри, системи вимірювання координат рухомих об'єктів і т. і.

Радіоавтоматика – це наука про загальні принципи та методи побудови систем автоматичного керування в радіотехніці та радіоелектроніці, тобто систем, які виконують поставлені перед ними задачі без безпосередньої участі людини (оператора). Системи РА можна розділити на розімкнені (циклічні), які діють за жорсткою програмою, та замкнені (ациклічні), які діють на основі принципу зворотного зв'язку.

Радіоавтоматика охоплює широкий клас автоматичних систем, які використовуються в різних радіотехнічних системах і комплексах для радіокерування, радіонавігації, радіолокації та радіозв'язку. Їх схожість з автоматичними системами інших призначень визначається спільністю багатьох елементів, з яких будуються такі системи (підсилювальні – перетворювальні елементи, виконавчі елементи, корегувальні пристрої, об'єкти керування, засоби керування (мікро – ЕОМ та мікропроцесори) і т. і.), а також єдністю теорії.

Теорія радіотехнічних систем керування практично збігається з загальною теорією автоматичного керування, яка, в свою чергу, є гілкою кібернетики – науки про загальні закони керування та обробки інформації.

Виділення систем РА в самостійний клас обумовлено їх особливостями, пов'язаними з умовами роботи у складі радіотехнічних пристроїв та систем радіокерування, в яких відбувається обробка параметрів радіосигналів на фоні різного типу завад.

Надійність та якість систем РА багато в чому визначає характеристики радіоапаратури та систем радіокерування.

Системи РА почали використовуватися в 30-х роках двадцятого сторіччя для автоматичного регулювання підсилення в приймачах. Розвиток радіотехнічних пристроїв викликав не тільки підвищення вимог до якості роботи систем РА, але і до їх функціонального ускладнення, в результаті чого багато технічних задач вже не можуть бути розв'язані за допомогою систем РА, що

базуються на аналоговій техніці. Тому в наш час в радіотехнічних системах та системах радіокерування дуже поширені системи РА, які основані на останніх досягненнях мікроелектроніки та мікропроцесорної техніки.

Методи аналізу та проектування сучасних систем РА можна розділити на дві групи. Перша група основана на добре відомих перетвореннях Лапласа, Фур'є та Z – перетворенні. Друга група використовує поняття простору змінних стану та дозволяє оцінювати процеси в системах РА в області дійсного змінного. Використання другої групи методів пов'язано з використанням великого обсягу складних обчислень, які можна реалізувати переважно на ЕОМ. Тому при аналізі та синтезі систем РА значну роль відіграють методи моделювання як на аналогових обчислювальних машинах, так і на цифрових.

В третій, заключній частині навчального посібника “Радіоавтоматика” студенти мають змогу ознайомитись з загальною теорією дискретних систем РА (Z – та W – перетвореннями, питаннями стійкості та якості керування, частотними характеристиками, особливостями перехідних процесів), теорією цифрових систем (вибір періоду дискретизації, вибір характеристик АЦП та ЦАП, оцінка якості керування, методи синтезу цифрових систем), основними елементами цифрових систем (часовими, частотними та фазовими дискримінаторами, цифровими фільтрами, фазообертачами, синтезаторами частот, цифровими виконавчими пристроями, кроковими виконавчими електродвигунами і т. і.), основними цифровими системами РА (автоматичного підстроювання частоти, автоматичного регулювання підсилення), а також питаннями використання мікропроцесорів в системах РА та вимірювальній техніці. Крім того, розглянуті питання моделювання систем радіоавтоматики на аналогових та цифрових обчислювальних машинах.

Основною метою навчального посібника є викладення основ зазначених методів аналізу та синтезу дискретних та цифрових систем РА. Знання, отримані студентами в процесі вивчення дисципліни “Радіоавтоматика”, будуть корисними при вивченні наступних дисциплін навчального плану підготовки спеціалістів в області радіотехніки та радіозв'язку.

1 ДИСКРЕТНІ СИСТЕМИ РАДІОАВТОМАТИКИ

1.1 Загальна характеристика та класифікація дискретних систем радіоавтоматики

Дискретною називається автоматична система, в якій хоча б одне коло здійснює переривання вхідного неперервного сигналу. Процес перетворення аналогового сигналу в дискретний називають квантуванням.

Квантування за рівнем полягає в заміні неперервного сигналу дискретними значеннями, що визначаються фіксованими рівнями, яких досягає в довільні моменти часу неперервний квантований сигнал (рис.1.1, а). Таке квантування реалізують релейні елементи з зоною нечутливості [35, табл.1.1, п.3] або багатопозиційні релейні елементи.

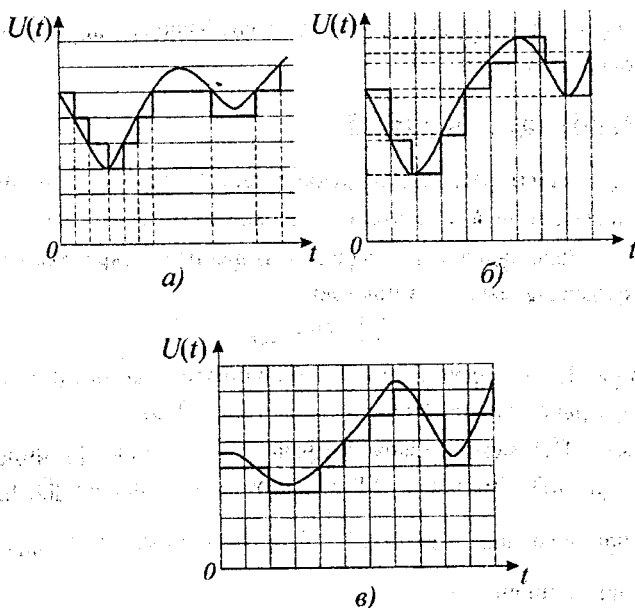


Рисунок 1.1 – Графічна інтерпретація процесу квантування неперервного сигналу: а – квантування за рівнем; б – квантування за часом; в – комбіноване квантування за рівнем та часом

Квантування за часом (дискретизація) – це заміна неперервного сигналу дискретними значеннями, що дорівнюють довільним рівням, яких досягає сигнал в фіксовані рівновіддалені моменти часу (рис.1:1, б). Інтервал дискретизації носить назву періоду дискретизації. Дискретизація здійснюється імпульс-

ним елементом, на виході якого отримують послідовність імпульсів, модульованих вхідним сигналом.

Комбіноване квантування полягає в заміні неперервного сигналу дискретними за рівнем значеннями, найближчими до значень неперервного сигналу в фіксовані рівновіддалені моменти часу (рис. 1.1, в). Таке квантування проводиться аналого-цифровими перетворювачами та використовується в цифрових або релейно-імпульсних системах.

У відповідності з трьома способами квантування дискретні системи можна розділити на три типи: релейні (квантування за рівнем), імпульсні (дискретизація) та цифрові (комбіноване квантування). Статичні характеристики таких перетворювачів [35, табл. 1.1] є суттєво нелінійними з одним або декількома розривами першого роду, тому такі елементи відносять до класу нелінійних.

Як правило, на практиці системи РА є комбінацією аналогової, імпульсної та цифрової частин.

1.2 Решітчасті функції

Введемо поняття решітчастої функції часу $f[nT]$, або в скороченому записі $f[n]$, значення якої визначені в дискретні моменти часу $t = nT$, де $n = 0, 1, 2, \dots$ – ціле число, а T – період повторення (дискретизації). Операція заміни неперервної функції решітчастою

$$f[n] = f(t)|_{t=nT} \quad (1.1)$$

показана на рис. 1.2. Наведені на рис. 1.2, б ординати є так званими дискретами вихідної неперервної функції $f(t)$ при $t = nT$ (рис. 1.2, а).

Дискрети $f(t)$ можна також визначити для зміщених моментів часу $t = nT + \Delta T = (n + \epsilon)T$. Зміщення ΔT може бути позитивною або негативною величиною при виконанні умови $|\Delta T| < T$, тобто відносне зміщення $\epsilon = \frac{\Delta T}{T}$ за модулем менше одиниці.

Утворення зміщеної решітчастої функції $f[nT, \Delta T]$, або в скороченому записі $f[n, \epsilon]$, з неперервної функції $f(t)$ для випадку $\Delta T > 0$ наведено на рис. 1.1, в.

При подальшому аналізі будемо вважати, що в решітчастій функції $f[n, \epsilon]$ аргумент $n \geq 0$, а параметр $\epsilon > 0$. Для випадку необхідності розгляду функції $f[n, \epsilon_0]$ з від'ємним параметром $\epsilon_0 < 0$ дискретний час можна представити у вигляді $[(n-1) + (1 + \epsilon_0)]T = [(n-1) + \epsilon]T$. Тоді решітчаста функція може бути записана у вигляді $f[n-1, \epsilon]$, де $\epsilon = 1 + \epsilon_0 < 1$.

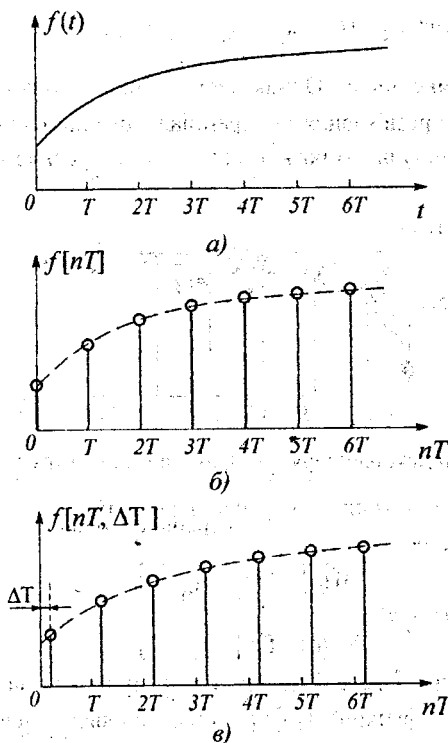


Рисунок 1.2 – Графіки до визначення решітчастих функцій

Решітчаста функція не обов'язково має формуватися з деякої вихідної неперервної. Будь-яка часова послідовність деякої величини, визначена в дискретні рівновіддалені моменти часу, може бути представлена у вигляді решітчастої функції.

Необхідно відзначити, що зворотна задача – формування неперервної функції з решітчастої – не може бути розв'язана однозначно, тому що функції, задані в дискретні моменти часу, може відповідати нескінченна множина неперервних функцій. Це показано на рис.1.2. Неперервні функції, що збігаються з заданими дискретами, носять назву обвідних решітчастої функції. Наприклад, обвідна може мати форму ступінчастої функції (крива 3 на рис.1.3).

Введемо поняття основної обвідної функції. В якості основної обвідної будемо вважати неперервну функцію, що збігається з заданими дискретами, яка може бути отримана як результат розв'язання диференціального рівняння, порядок якого найменший у порівнянні з іншими можливими обвідними, а для періодичних решітчастих функцій, крім того, виконується вимога мінімальності значень частот гармонік. Так, наприклад, решітчастій функції e^{-anT} можуть

відповідати обвідні $e^{-\alpha t}$ і $e^{-\alpha t}(\cos \omega_0 t + \beta \sin \omega_0 t)$, де $\omega_0 = \frac{2\pi k}{T}$, $k = 1, 2, 3, \dots$ – ціле число, β – будь-яке число. Однак першу з них (основну обвідну) можна отримати в результаті розв'язання диференціального рівняння першого порядку, тоді як другу – в результаті розв'язання диференціального рівняння другого порядку.

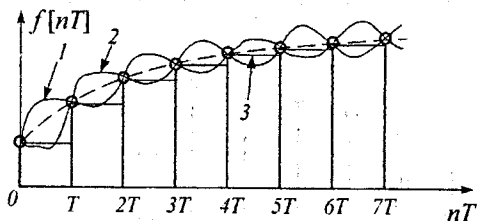


Рисунок 1.3 – Графіки декількох функцій, які відповідають заданим дискретам

Аналогом першої похідної неперервної функції для решітчастої функції є або перша пряма різниця

$$\Delta f[n] = f[n+1] - f[n], \quad (1.2)$$

або перша зворотна різниця

$$\nabla f[n] = f[n] - f[n-1]. \quad (1.3)$$

Обидві ці різниці наведені на рис.1.4. Різниці можна визначити і для зміщених решітчастих функцій $f[n, \varepsilon]$. Однак співвідношення для $\varepsilon \neq 0$ та $\varepsilon = 0$ тут і далі будуть ідентичними, внаслідок чого для подальшого аналізу приймемо $\varepsilon = 0$.

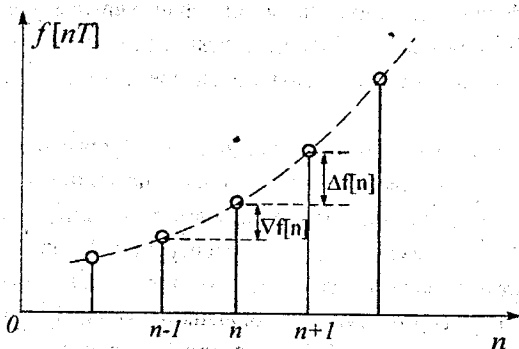


Рисунок 1.4 – Графік для визначення першої прямої та зворотної різниці

Пряма різниця визначається в момент часу $t = nT$ за наступним значенням решітчастої функції при $t = (n+1)T$. Це можна зробити в тих випадках, коли відомо наступне значення.

Зворотня різниця визначається для моменту часу $t = nT$ за попереднім значенням решітчастої функції в момент часу $t = (n - 1)T$.

Аналогами другої похідної неперервної функції для решітчастої функції є другі різниці:

– пряма

$$\begin{aligned} \Delta^2 f[n] &= \Delta f[n+1] - \Delta f[n] = f[n+2] - f[n+1] - f[n+1] + f[n] = \\ &= f[n+2] - 2f[n+1] + f[n]; \end{aligned} \quad (1.4)$$

– зворотна

$$\begin{aligned} \nabla^2 f[n] &= \nabla f[n] - \nabla f[n-1] = f[n] - f[n-1] - f[n-1] + f[n-2] = \\ &= f[n] - 2f[n-1] + f[n-2]. \end{aligned} \quad (1.5)$$

На практиці можна визначити й вищі пряму та зворотну різниці. Для визначення k -ої різниці можна користуватися рекурентними співвідношеннями:

$$\Delta^k f[n] = \Delta^{k-1} f[n+1] - \Delta^{k-1} f[n]; \quad (1.6)$$

$$\nabla^k f[n] = \nabla^{k-1} f[n] - \nabla^{k-1} f[n-1], \quad (1.7)$$

або формулами загального вигляду

$$\Delta^k f[n] = \sum_{v=0}^k (-1)^v C_k^v f[n+k-v]; \quad (1.8)$$

$$\nabla^k f[n] = \sum_{v=0}^k (-1)^v C_k^v f[n-v], \quad (1.9)$$

де C_k – біноміальний коефіцієнт, тобто

$$C_k^v = \frac{k!}{v!(k-v)!}. \quad (1.10)$$

Зворотні різниці мають важливу особливість. Якщо решітчаста функція визначена тільки для позитивних значень аргументу, тобто $f[n] \equiv 0$ при $n < 0$, то, як виходить з (1.9), в точці $n = 0$ k -та зворотна різниця

$$\nabla^k f[0] = f[0] \quad (1.11)$$

для будь-якого цілого позитивного k .

Аналогами інтегралу неперервної функції в межах від 0 до t для решітчастої функції є неповна сума

$$\sigma_0[n] = \sum_{m=0}^{n-1} f[m] = \sum_{v=1}^n f[n-v] \quad (1.12)$$

та повна сума

$$\sigma_0[n] + f[n] = \sum_{m=0}^n f[m] = \sum_{v=0}^n f[n-v]. \quad (1.13)$$

Відмінність між формулами (1.12) та (1.13) полягає в тому, що значення $f[n]$ в момент часу $t = nT$ також враховується при формуванні результату.

1.3 Рівняння в кінцевих різницях

В якості аналогів диференціальних рівнянь неперервних систем для дискретних систем розглядають рівняння в кінцевих різницях. При використанні прямих різниць неоднорідні лінійні рівняння в кінцевих різницях мають вигляд

$$b_m \Delta^m Y[n] + b_{m-1} \Delta^{m-1} Y[n] + \dots + b_1 \Delta Y[n] + b_0 Y[n] = f[n], \quad (1.14)$$

де $f[n]$ – задана, а $Y[n]$ – невідома решітчасті функції. При $f[n] \equiv 0$ рівняння (1.14) стає однорідним рівнянням в кінцевих різницях, розв'язанням якого буде функція $Y[n]$.

При використанні співвідношення (1.8) рівняння (1.14) можна записати таким чином:

$$a_m Y[n+m] + a_{m-1} Y[n+m-1] + \dots + a_1 Y[n+1] + a_0 Y[n] = f[n]. \quad (1.15)$$

Коефіцієнти такого рівняння визначаються як

$$a_k = \sum_{v=0}^k (-1)^{k-v} b_v C_{m-v}^{k-v}, \quad (1.16)$$

де біноміальні коефіцієнти

$$C_{m-v}^{k-v} = \frac{(m-v)!}{(k-v)!(m-k)!}. \quad (1.17)$$

При використанні зворотних різниць рівняння в кінцевих різницях

$$b_m \nabla^m Y[n] + b_{m-1} \nabla^{m-1} Y[n] + \dots + b_1 \nabla Y[n] + b_0 Y[n] = f[n]. \quad (1.18)$$

З врахуванням співвідношення (1.9) останній вираз буде мати вигляд

$$a_m Y[n] + a_{m-1} Y[n-1] + \dots + a_1 Y[n-m+1] + a_0 Y[n-m] = f[n]. \quad (1.19)$$

Коефіцієнти останнього рівняння визначаються такими співвідношеннями:

$$a_{m-k} = \sum_{v=0}^k (-1)^{m-k} b_v C_{m-v}^{k-v}, \quad (1.20)$$

$$C_{m-v}^{k-v} = \frac{(m-v)!}{(k-v)!(m-k)!}, \quad (1.21)$$

Рівняння в кінцевих різницях можна розглядати як рекурентні співвідношення, які дозволяють обчислити значення $Y[n+m]$ при $n = 0, 1, 2, \dots$ для заданих початкових значень $Y[0], Y[1], \dots, Y[m-1]$ та рівняння виду (1.15) або значення $Y[n]$ при $n = 0, 1, 2, \dots$ для заданих початкових умов $Y[n-m], Y[n-m+1], \dots, Y[n-1]$ та рівняння виду (1.19). Такі обчислення легко проводити на ЕОМ навіть для випадку, коли коефіцієнти рівняння в кінцевих різницях a_i ($i = 0, 1, 2, \dots, m$) змінюються протягом часу. Це відрізняє рівняння в кінцевих різницях від їх неперервних аналогів – диференціальних рівнянь.

Загальний розв'язок однорідного рівняння в кінцевих різницях при не-кратних коренях характеристичного рівняння можна записати таким чином:

$$Y[n] = C_1 Z_1^n + C_2 Z_2^n + \dots + C_m Z_m^n, \quad (1.22)$$

де Z_i ($i = 1, 2, \dots, m$) – корені характеристичного рівняння

$$a_m Z^m + a_{m-1} Z^{m-1} + \dots + a_1 Z + a_0 = 0, \quad (1.23)$$

а C_i – довільні сталі коефіцієнти.

З співвідношення (1.22), зокрема, виходить умова стійкості системи:

$$|Z_i| < 1, \text{ при } i = 1, 2, \dots, m. \quad (1.24)$$

Для отримання можливості дослідження розв'язків рівнянь в кінцевих різницях в загальному вигляді використовуються дискретне перетворення Лапласа, Z-перетворення, W-перетворення, а також частотні методи.

1.4 Математичний апарат Z – перетворення

Для решітчастих функцій часу може бути введено поняття дискретного перетворення Лапласа, яке визначається співвідношенням

$$F^*(p) = \sum_{n=0}^{\infty} f[n] e^{-pnT}. \quad (1.25)$$

Для зміщених решітчастих функцій можна записати аналогічне співвідношення:

$$F^*(p, \varepsilon) = \sum_{n=0}^{\infty} f[n, \varepsilon] e^{-pnT}. \quad (1.26)$$

Співвідношення (1.25) та (1.26) можна представити в символічному записі:

$$F^*(p) = D\{f[n]\}; \quad (1.27)$$

$$F^*(p, \varepsilon) = D_\varepsilon\{f[n, \varepsilon]\}; \quad (1.28)$$

де D – оператор дискретного перетворення Лапласа; D_ε – оператор дискретного перетворення Лапласа зміщених функцій.

В розглянутих співвідношеннях, як і для неперервного перетворення Лапласа, комплексна величина $p = s + j\omega$. Якщо $s < \infty$, то ряд, що визначається співвідношеннями (1.25) та (1.26) сходиться, а решітчастій функції відповідає деяке зображення.

Як виходить з (1.25) та (1.26), зображення решітчастої функції є функцією величини e^{pT} . Для зміщених решітчастих функцій в зображення крім цього буде входити параметр ε .

Для дослідження дискретних систем найбільше поширення отримало так зване Z-перетворення, яке зв'язане з дискретним перетворенням Лапласа та виходить з нього.

Таким чином, Z-перетворення є зображенням незміщеної або зміщеної решітчастої функції, яке визначається такими співвідношеннями:

$$F(Z) = \sum_{n=0}^{\infty} f[n]Z^{-n}; \quad F(Z, \varepsilon) = \sum_{n=0}^{\infty} f[n, \varepsilon]Z^{-n}. \quad (1.29)$$

В цих формулах введено нове позначення $Z = e^{pT}$. З них виходить, що Z-перетворення практично збігається з дискретним перетворенням Лапласа і відрізняється тільки аргументом зображення.

Таким чином, решітчаста функція часу (оригінал) замінюється її зображенням. Формули (1.29) можна записати в символічній формі:

$$F(Z) = Z\{f[n]\}, \quad F(Z, \varepsilon) = Z_{\varepsilon}\{f[n, \varepsilon]\}. \quad (1.30)$$

Формули перетворення (1.30) можна записати і для неперервної функції:

$$\left. \begin{aligned} F(Z) &= Z\{f(t)\}, \quad t = nT; \\ F(Z, \varepsilon) &= Z_{\varepsilon}\{f(t)\}, \quad t = (n + \varepsilon)T, \end{aligned} \right\} \quad (1.31)$$

де $n = 0, 1, 2, \dots$

Ряди (1.29) сходяться, а зображення решітчастої функції існує, якщо виконується умова, сформульована для дискретного перетворення Лапласа ($c < \infty$).

В таблиці 1.1 наведені зображення деяких решітчастих функцій, а також функцій часу та їх зображення за Лапласом.

В таблиці введена одинична імпульсна решітчаста функція

$$\delta_0[n] = \begin{cases} 1, & \text{при } t = 0; \\ 0, & \text{при } t \neq 0. \end{cases} \quad (1.32)$$

Ця функція в дискретних системах відіграє таку саму важливу роль, що і δ -функція (функція Дірака) в неперервних системах.

Для всіх неперервних та решітчастих функцій, наведених в таблиці 1.1, покладено, що вони тотожно дорівнюють нулю при $t < 0$. В деяких зображеннях таблиці 1.1 використовуються поліноми $R_k(Z)$, які можна представити у вигляді визначника

$$R_k(Z) = k! \begin{vmatrix} 1 & 1-Z & 0 & \dots & 0 \\ \frac{1}{2!} & 1 & 1-Z & \dots & 0 \\ \frac{1}{3!} & \frac{1}{2!} & 1 & \dots & 0 \\ \dots & \dots & \dots & \dots & \dots \\ \frac{1}{k!} & \frac{1}{(k-1)!} & \frac{1}{(k-2)!} & \dots & 1 \end{vmatrix} \quad (1.33)$$

Таблиця 1.1 – Зображення решітчастих функцій

Неперервна функція $\Gamma(t)$		Незміщена решітчаста функція	Z-перетворення	
оригінал	перетворення Лапласа		просте	зміщене (модифіковане)
$f(t) = \begin{cases} 1, & \text{при } t = 0; \\ 0, & \text{при } t \neq 0 \end{cases}$	-	$\delta_0[n]$	1	0
$l(t) - l(t - T)$	$\frac{1 - e^{-pT}}{p}$	$-\Delta l[n] = \nabla l[n - 1]$	1	1
$l(t)$	$\frac{1}{p}$	$l[n]$	$\frac{Z}{Z-1}$	$\frac{Z}{Z-1}$
t	$\frac{1}{p^2}$	nT	$\frac{TZ}{(Z-1)^2}$	$TZ \left[\frac{\varepsilon}{Z-1} + \frac{1}{(Z-1)^2} \right]$
$\frac{t^2}{2!}$	$\frac{1}{p^3}$	$\frac{(nT)^2}{2!}$	$\frac{T^2 Z (Z+1)}{2!(Z-1)^3}$	$\frac{T^2 Z}{2!} \left[\frac{\varepsilon^2}{Z-1} + \frac{2\varepsilon}{(Z-1)^2} + \frac{Z+1}{(Z-1)^3} \right]$
$\frac{t^3}{3!}$	$\frac{1}{p^4}$	$\frac{(nT)^3}{3!}$	$\frac{T^3 Z (Z^2 + 4Z + 1)}{3!(Z-1)^4}$	$\frac{T^3 Z}{3!} \left[\frac{\varepsilon^3}{Z-1} + \frac{3\varepsilon^2}{(Z-1)^2} + \frac{3\varepsilon(Z+1)}{(Z-1)^3} + \frac{Z^2 + 4Z + 1}{(Z-1)^4} \right]$
$\frac{t^k}{k!}$	$\frac{1}{p^{k+1}}$	$\frac{(nT)^k}{k!}$	$\frac{T^k Z R_k(Z)}{k!(Z-1)^{k+1}}$	$\frac{T^k Z}{k!} \sum_{v=0}^k C_k^v \frac{R_v(Z)}{(Z-1)^{v+1}} \varepsilon^{k-v}$

Продовження таблиці 1.1 – Зображення решітчастих функцій

Неперервна функція $f(t)$		Незміщена решітчаста функція	Z-перетворення	
оригінал	перетворення Лапласа		просте	зміщене (модифіковане)
$e^{-\alpha t}$	$\frac{1}{p + \alpha}$	$e^{-\alpha nT} = d^n$	$\frac{Z}{Z-d}, \quad d = e^{-\alpha T}$	$\frac{Z d^e}{Z-d}, \quad d = e^{-\alpha T}$
$1 - e^{-\alpha t}$	$\frac{\alpha}{p(p + \alpha)}$	$1 - e^{-\alpha nT}$	$\frac{(1-d)Z}{(Z-1)(Z-d)}$	$\frac{Z}{Z-1} - \frac{Z d^e}{Z-d}$
$t e^{-\alpha t}$	$\frac{1}{(p + \alpha)^2}$	$nT e^{-\alpha nT}$	$\frac{Z d}{(Z-d)^2}$	$\frac{Z d^e \varepsilon}{Z-d} + \frac{Z d^{e+1}}{(Z-d)^2}$
$\frac{t^2}{2!} e^{-\alpha t}$	$\frac{1}{(p + \alpha)^3}$	$\frac{(nT)^2}{2!} e^{-\alpha nT}$	$\frac{Z(Z+d)d^2}{2!(Z-d)^3}$	$\frac{Z d^e \varepsilon^2}{2!(Z-d)} + \frac{Z d^{e+1}}{(Z-d)^2} + \frac{Z(Z+d)d^{e+2}}{2!(Z-d)^3}$
$\frac{t^k}{k!} e^{-\alpha t}$	$\frac{1}{(p + \alpha)^{k+1}}$	$\frac{(nT)^k}{k!} e^{-\alpha nT}$	$\frac{Z R_k (d^{-1}Z) d^k}{k!(Z-d)^{k+1}}$	$\frac{Z}{k!} \sum_{v=0}^k C_k^v R_v (d^{-1}Z) d^{e+v} \varepsilon^{k-v} / (Z-d)^{v+1}$
$\sin \pi \frac{t}{T}$	$\frac{\pi}{T \left(p^2 + \frac{\pi^2}{T^2} \right)}$	$\sin \pi n = 0$	0	$\frac{Z \sin \pi e}{Z+1}$
$\cos \pi \frac{t}{T}$	$\frac{p}{p^2 + \frac{\pi^2}{T^2}}$	$\cos \pi n = (-1)^n$	$\frac{Z}{Z+1}$	$\frac{Z \cos \pi e}{Z+1}$

Продовження таблиці 1.1 – Зображення решітчастих функцій

Неперервна функція $f(t)$		Незмінена решітчаста функція	Z-перетворення	
оригінал	перетворення Лапласа		просте	змішене (модифіковане)
$\sin \frac{\pi t}{2T}$	$\frac{\pi}{2T \left(p^2 + \frac{\pi^2}{4T^2} \right)}$	$\sin \frac{\pi}{2} n$	$\frac{Z}{Z^2 + 1}$	$\frac{Z^2 \sin \frac{\pi}{2} \varepsilon + Z \cos \frac{\pi}{2} \varepsilon}{Z^2 + 1}$
$\cos \frac{\pi t}{2T}$	$\frac{p}{p^2 + \frac{\pi^2}{4T^2}}$	$\cos \frac{\pi}{2} n$	$\frac{Z^2}{Z^2 + 1}$	$\frac{Z^2 \cos \frac{\pi}{2} \varepsilon - Z \sin \frac{\pi}{2} \varepsilon}{Z^2 + 1}$
$\sin \beta t$	$\frac{\beta}{p^2 + \beta^2}$	$\sin \beta nT$	$\frac{Z \sin \beta T}{Z^2 - 2Z \cos \beta T + 1}$	$\frac{Z^2 \sin \varepsilon \beta T + Z \sin (1 - \varepsilon) \beta T}{Z^2 - 2Z \cos \beta T + 1}$
$\cos \beta t$	$\frac{p}{p^2 + \beta^2}$	$\cos \beta nT$	$\frac{Z^2 - Z \cos \beta T}{Z^2 - 2Z \cos \beta T + 1}$	$\frac{Z^2 \cos \varepsilon \beta T - Z \cos (1 - \varepsilon) \beta T}{Z^2 - 2Z \cos \beta T + 1}$
$e^{-\alpha t} \sin \beta t$	$\frac{\beta}{(p + \alpha)^2 + \beta^2}$	$e^{-\alpha nT} \sin \beta nT$	$\frac{Z d \sin \beta T}{Z^2 - 2Z d \cos \beta T + d^2}$	$Z d^\varepsilon \frac{Z \sin \varepsilon \beta T + d \sin (1 - \varepsilon) \beta T}{Z^2 - 2Z d \cos \beta T + d^2}$
$e^{-\alpha t} \cos \beta t$	$\frac{p + \alpha}{(p + \alpha)^2 + \beta^2}$	$e^{-\alpha nT} \cos \beta nT$	$\frac{Z^2 - Z d \cos \beta T}{Z^2 - 2Z d \cos \beta T + d^2}$	$Z d^\varepsilon \frac{Z \cos \varepsilon \beta T - d \cos (1 - \varepsilon) \beta T}{Z^2 - 2Z d \cos \beta T + d^2}$

Деякі окремі значення цього полінома:

$$\left. \begin{aligned} R_0(Z) &= 1 \\ R_1(Z) &= 1 \\ R_2(Z) &= Z + 1 \\ R_3(Z) &= Z^2 + 4Z + 1 \\ R_4(Z) &= Z^3 + 11Z^2 + 11Z + 1 \end{aligned} \right\} \quad (1.34)$$

Операцією знаходження Z-перетворення від решітчастої функції (1.30) або від неперервної функції (1.31) можна поширити на зображення Лапласа неперервної функції

$$F_{\mathcal{L}}(p) = \int_0^{\infty} f(t)e^{-pt} dt.$$

Будемо вважати, що решітчаста функція $f[nT]$ отримана з неперервної функції $f(t)$ квантуванням в моменти часу $t = nT$. Введемо до розгляду допоміжну імпульсну функцію, утворену множенням вихідної неперервної функції на послідовність δ -функцій

$$f^*[nT] = \sum_{n=0}^{\infty} f(t)\delta(t - nT). \quad (1.35)$$

Знайдемо зображення за Лапласом введеної функції

$$L\{f^*[nT]\} = \sum_{n=0}^{\infty} \int_0^{\infty} f(t)\delta(t - nT)e^{-pt} dt. \quad (1.36)$$

Тому що інтеграл від δ -функції дорівнює одиниці, то

$$L\{f^*[nT]\} = \sum_{n=0}^{\infty} f[nT]e^{-pnT} = F(Z), \quad (1.37)$$

де $Z = e^{pT}$.

Таким чином, перетворення Лапласа для імпульсної функції буде рівним Z-перетворенню вихідної неперервної функції.

Позначивши послідовність δ -функцій виду $\delta(t - nT - \epsilon T)$ через $\delta_T(t)$, імпульсну функцію при $\epsilon \neq 0$ можна представити таким чином:

$$f^*[(n + \epsilon)T] = f(t)\delta_T(t). \quad (1.38)$$

Скористаємось до останнього співвідношення перетворенням Лапласа. У відповідності з розглянутим раніше в лівій частині будемо мати Z-перетворення вихідної неперервної функції часу

$$F(e^{pT}, \epsilon) = L\{f(t)\delta_T(t)\}. \quad (1.39)$$

Скористаємось далі теоремою згортки в комплексній області

$$F(e^{pT}, \epsilon) = \frac{1}{2\pi j} \left[\int_{c-j\infty}^{c+j\infty} F_{\mathcal{L}}(\lambda)\Delta(p - \lambda)d\lambda + \int_R F_{\mathcal{L}}(\lambda)\Delta(p - \lambda)d\lambda \right]. \quad (1.40)$$

В останньому співвідношенні прийнято $F_{\lambda}(p) = L\{f(t)\}$. Крім того,

$$\Delta(p) = \int_0^{\infty} \sum_{n=0}^{\infty} \delta(t - nT - \varepsilon T) e^{-pt} dt = \sum_{n=0}^{\infty} e^{-p(n+\varepsilon)T} = e^{-p\varepsilon T} \sum_{n=0}^{\infty} e^{-pnT} = \frac{e^{-p\varepsilon T}}{1 - e^{-pT}},$$

а також

$$\Delta(p - \lambda) = \frac{e^{-p\varepsilon T}}{1 - e^{-(p-\lambda)T}}.$$

Інтегрування в співвідношенні (1.40) ведеться за прямою $p = s + j\omega$ та за півколом радіусу $R \rightarrow \infty$. Півколо може бути вибраним як в лівій, так і в правій частині комплексної площини. В останньому випадку в середину контуру інтегрування потрапляють полюси підінтегрального співвідношення, що визначається рівнянням $e^{-(p-\lambda)T} = 1$ або $-(p-\lambda)T = j2\pi r$, де $r = 0, \pm 1, \pm 2, \dots$. Значення полюса $\lambda_r = p + jr \frac{2\pi}{T}$.

Для обчислення інтегралу зручно позначити

$$e^{-(p-\lambda)T} = \frac{1}{y}, \quad (p-\lambda)T = \ln y, \quad d\lambda = -\frac{dy}{Ty}.$$

Тоді невідомий інтеграл можна записати у вигляді

$$J = \frac{1}{2\pi j} \oint \frac{F_{\lambda}(p) e^{p\varepsilon T} d\lambda}{1 - e^{-(p-\lambda)T}} = \frac{1}{2\pi j} \oint \frac{\varphi(y) dy}{y-1}. \quad (1.41)$$

Для кожного з полюсів у відповідності з теоремою Коші можна записати

$$J = \frac{1}{T} \varphi(1) = \frac{1}{T} F_{\lambda} \left(p + jr \frac{2\pi}{T} \right) e^{\left(p + jr \frac{2\pi}{T} \right) \varepsilon T} \quad (1.42)$$

Результат для співвідношення Z-перетворення отримаємо при $Z = e^{pT}$:

$$F(e^{pT}, \varepsilon) = \frac{1}{T} \sum_{r=-\infty}^{\infty} F_{\lambda} \left(p + jr \frac{2\pi}{T} \right) e^{\left(p + jr \frac{2\pi}{T} \right) \varepsilon T} \quad (1.43)$$

Ця формула використовується при будь-якому значенні $\varepsilon > 0$. Однак при $\varepsilon = 0$ вона стає невірною, тому що початковий момент часу стає моментом квантування. Для цього випадку Z-перетворення має обчислюватися у відповідності зі співвідношенням

$$F(e^{pT}, 0) = \frac{1}{T} \sum_{r=-\infty}^{\infty} F_{\lambda} \left(p + jr \frac{2\pi}{T} \right) + \frac{f(0)}{2}. \quad (1.44)$$

Операцію знаходження Z-перетворення за перетворенням Лапласа символічно можна записати аналогічно формулам (1.30) та (1.31) у вигляді

$$F(Z, \varepsilon) = Z_{\varepsilon} \{F_{\lambda}(p)\}. \quad (1.45)$$

Формули (1.43) та (1.44) мають більше теоретичне, ніж практичне значення. В більшості випадків знаходження Z-перетворення для зображення Ла-

власа $F_{\lambda}(p)$ легше реалізувати за допомогою переходу до оригіналу $f(t)$ відомими методами та використання результатів таблиці 1.1.

Розглянемо основні правила та теореми Z-перетворення та дискретного перетворення Лапласа. Аналіз проведемо для незмішених решітчастих функцій, однак отримані результати можна поширити і на змішені функції $f[n, \epsilon]$ крім деяких особливих випадків.

1. Властивість лінійності. Ця властивість полягає в тому, що зображення лінійної комбінації решітчастих функцій дорівнює тій самій лінійній комбінації їх зображень.

Будемо вважати, що решітчаста функція визначається співвідношенням

$$f[n] = \sum_{v=1}^N C_v f_v[n]. \quad (1.46)$$

Тоді для її зображення можна записати

$$F(Z) = Z\{f[n]\} = Z\left\{\sum_{v=1}^N C_v f_v[n]\right\} = C_v Z\left\{\sum_{v=1}^N f_v[n]\right\} = C_v \sum_{v=1}^N F_v(Z) = \sum_{v=1}^N C_v F_v(Z). \quad (1.47)$$

2. Перша та друга теореми загаювання. Розглянемо решітчасту функцію $f[n - m]$, змішену праворуч (запізнену) на ціле число тактів m . Тоді зі співвідношення (1.29) виходить (якщо позначити $n - m = r$), що

$$\begin{aligned} Z\{f[n - m]\} &= \sum_{r=-m}^{\infty} f[r] Z^{-(m+r)} = Z^{-m} \left[\sum_{r=0}^{\infty} f[r] Z^{-r} + \sum_{r=-m}^{-1} f[r] Z^{-r} \right] = \\ &= Z^{-m} \left[F(Z) + \sum_{r=1}^m f[-r] Z^r \right]. \end{aligned} \quad (1.48)$$

В останньому співвідношенні $F(Z)$ – зображення функції $f[n]$. Якщо вхідна решітчаста функція $f[n]$ дорівнює нулю при негативних значеннях аргументу, то формула (1.48) спрощується:

$$Z\{f[n - m]\} = Z^{-m} F(Z), \quad (1.49)$$

що і є першою теоремою загаювання.

Якщо зсув функції $f[n]$ відбувається ліворуч (випередження), тобто розглядається функція $f[n + m]$, де m – ціле позитивне число, то аналогічно випадку загаювання (при $n + m = k$)

$$\begin{aligned} Z\{f[n + m]\} &= \sum_{k=m}^{\infty} f[k] Z^{-(k-m)} = Z^m \left[\sum_{k=0}^{\infty} f[k] Z^{-k} - \sum_{k=0}^{m-1} f[k] Z^{-k} \right] = \\ &= Z^m \left[F(Z) - \sum_{k=0}^{m-1} f[k] Z^{-k} \right]. \end{aligned} \quad (1.50)$$

Друга складова в правій частині співвідношення (1.50) буде дорівнювати нулю, якщо $f[n]=0$ при $n=0, 1, 2, \dots, m-1$, тобто тоді $Z\{f[n+m]\} = Z^m F(Z)$. Співвідношення (1.50) носить назву другої теореми зсунення.

При загаюванні на нецілу кількість періодів $m+\xi$, $\xi < 1$, доводиться вводити змінену решітчасту функцію. Будемо вважати, що розглядається функція $f[n+\varepsilon-m-\xi]$, де m — ціла, а ξ — дробова частина загаювання. Якщо зсунення задовольняє умову $0 \leq \varepsilon \leq \xi$ та $f[n+\varepsilon-m-\xi] \equiv 0$ при $n+\varepsilon < m+\xi$, то

$$Z_\varepsilon \{f[n+\varepsilon-m-\xi]\} = Z^{-(1+m)} F(Z, 1+\varepsilon-\xi). \quad (1.51)$$

Якщо $\xi \leq \varepsilon < 1$, то

$$Z_\varepsilon \{f[n+\varepsilon-m-\xi]\} = Z^{-m} F(Z, \varepsilon-\xi). \quad (1.52)$$

При використанні таблиці 1.1 для знаходження зображень слід замість ε підставляти $1+\varepsilon-\xi$ або $\varepsilon-\xi$ у відповідності зі співвідношеннями (1.51) та (1.52).

3. Теорема про множення оригіналу на експоненту (теорема зсунення в області зображень). Помножимо решітчасту функцію на експоненту $e^{\lambda n T}$. Тоді зі співвідношення (1.29) виходить, що

$$Z \{e^{\lambda n T} f[n]\} = \sum_{n=0}^{\infty} e^{\lambda n T} f[n] Z^{-n} = \sum_{n=0}^{\infty} f[n] e^{(\lambda-p) n T} = F\left(\frac{Z}{d}\right); \quad d = e^{\lambda T}. \quad (1.53)$$

Для зсунутої решітчастої функції аналогічно можна записати, що

$$Z_\varepsilon \{e^{\lambda n T} f[n+\varepsilon]\} = d^\varepsilon F\left(\frac{Z}{d}, \varepsilon\right). \quad (1.54)$$

4. Теорема про множення оригіналу на степеневу функцію.

Будемо вважати, що решітчастій функції $f[n]$ відповідає зображення $F(Z)$. Тоді можна показати, що

$$Z \{t^m f(t)\} = Z \{(nT)^m f[n]\} = (-1)^m \left. \frac{d^m F(e^{pT})}{dp^m} \right|_{e^{pT}=Z}. \quad (1.55)$$

Для зміненої решітчастої функції аналогічна залежність має вигляд

$$Z_\varepsilon \{(n+\varepsilon)^m T^m f[n, \varepsilon]\} = \sum_{v=0}^m (-1)^v C_m^v (\varepsilon T)^{m-v} \left. \frac{d^v F(e^{pT}, \varepsilon)}{dp^v} \right|_{e^{pT}=Z}. \quad (1.56)$$

5. Зображення різниць. Для першої прямої різниці на основі співвідношення (1.50)

$$Z \{\Delta f[n]\} = Z \{f[n+1] - f[n]\} = Z \{F(Z) - f[0]\} - F(Z) = (Z-1)F(Z) - Zf[0]. \quad (1.57)$$

Якщо k — ціле число, то аналогічно

$$Z \{\Delta^k f[n]\} = (Z-1)^k F(Z) - Z \sum_{v=0}^{k-1} (Z-1)^{k-1-v} \Delta^v f[0], \quad (1.58)$$

при цьому $\Delta^0 f[0] = f[0]$.

Якщо решітчаста функція $f[n]$ дорівнює нулю в перших k точках осі часу, тобто $f[0] = f[1] = \dots = f[k-1] = 0$, то співвідношення (1.58) спрощуються:

$$Z\{\Delta^k f[n]\} = (Z-1)^k F(Z). \quad (1.59)$$

Для першої зворотної різниці аналогічно можна знайти

$$Z\{\nabla f[n]\} = Z\{f[n] - f[n-1]\} = F(Z) - \frac{F(Z) - f[-1]}{Z} = \frac{Z-1}{Z} F(Z) + \frac{f[-1]}{Z}. \quad (1.60)$$

Якщо для від'ємних аргументів решітчаста функція тотожно дорівнює нулю, то співвідношення (1.60) спрощується:

$$Z\{\nabla f[n]\} = \frac{Z-1}{Z} F(Z). \quad (1.61)$$

Для k -ої зворотної різниці при $f[n] \equiv 0$ для $n < 0$

$$Z\{\nabla^k f[n]\} = \left(\frac{Z-1}{Z}\right)^k F(Z). \quad (1.62)$$

Отримані співвідношення зображень прямих та зворотних різниць формально нагадують формули для знаходження зображень похідних неперервних функцій. Співвідношення (1.62) аналогічне випадку зображення похідної k -го порядку від неперервної функції з початковими умовами ліворуч при їх нульових значеннях. Відзначимо, що при $T \rightarrow 0$ (неперервний випадок) множник в правій частині

$$\lim_{T \rightarrow 0} \left(\frac{Z-1}{Z}\right)^k = \lim_{T \rightarrow 0} \left(\frac{e^{pT} - 1}{e^{pT}}\right)^k = p^k T^k. \quad (1.63)$$

До такого самого значення наближається і множник $(Z-1)^k$ в співвідношенні (1.59). Це також ілюструє однотипність формул зображень похідних та різниць.

6. Зображення сум. Розглянемо спочатку неповну суму (1.12)

$$\sigma[n] = \sum_{m=0}^{n-1} f[m].$$

Складемо першу пряму різницю цієї суми

$$\Delta\sigma[n] = \sigma[n+1] - \sigma[n] = f[n]$$

ті візьмемо Z -перетворення від лівої та правої частин

$$Z\{\Delta\sigma[n]\} = Z\{f[n]\}.$$

На основі співвідношення (1.59) отримаємо

$$(Z-1)Z\{\sigma[n]\} = F(Z).$$

З останнього співвідношення зображення неповної суми

$$Z\{\sigma[n]\} = \frac{F(Z)}{Z-1}. \quad (1.64)$$

Якщо поширити цю залежність на випадок k -кратного складання, то можна записати

$$Z\{\sigma^k[n]\} = \frac{F(Z)}{(Z-1)^k}. \quad (1.65)$$

Для повної суми, що визначається співвідношенням (1.13), аналогічно можна знайти першу зворотну різницю

$$\nabla\sigma_0[n] = \sigma_0[n] - \sigma_0[n-1] = f[n]$$

та її зображення за співвідношенням (1.61), тобто

$$Z\{\nabla\sigma_0[n]\} = \frac{Z-1}{Z} Z\{\sigma_0[n]\} = F(Z).$$

З останнього співвідношення зображення повної суми

$$Z\{\sigma_0[n]\} = \frac{Z}{Z-1} F(Z). \quad (1.66)$$

Для випадку k -кратного складання

$$Z\{\sigma_0^k[n]\} = \left(\frac{Z}{Z-1}\right)^k F(Z). \quad (1.67)$$

З проведеного аналізу виходить, що

$$\Delta\sigma[n] = \nabla\sigma_0[n] = f[n]. \quad (1.68)$$

Таким чином, знаходження прямої різниці та неповної суми або зворотної різниці та повної суми решітчастої функції є зворотними операціями. Роль оператора аналогічного оператору $p = s + j\omega$ в неперервних системах, в першому випадку відіграє оператор $(Z-1)$, а в другому випадку – оператор $\frac{Z-1}{Z}$.

Для випадку переходу при $T \rightarrow 0$ обидві пари операцій над решітчастими функціями стають однаковими і перетворюються в операції диференціювання та інтегрування неперервних функцій.

7. Зображення решітчастих функцій зі змінним періодом слідування. Будемо розглядати решітчасту функцію з періодом слідування дискрет λT , де $\lambda \neq 1$. Тоді з співвідношення (1.29) можна записати

$$Z\{f[\lambda n T]\} = \sum_{n=0}^{\infty} f[\lambda n T] Z^{-\lambda n} = F_\lambda(Z^\lambda, \lambda T). \quad (1.69)$$

З співвідношення (1.69) видно, що при зміні періоду в λ разів необхідно в зображенні решітчастої функції $f[n]$ замінити Z на Z^λ та T на λT . Так, наприклад, якщо розглядається решітчаста функція $e^{-\alpha n T}$, то при введенні періоду λT у відповідності з даними таблиці 1.1 зображення буде мати вигляд

$$F_\lambda(Z^\lambda, \lambda T) = Z\{e^{-\alpha n \lambda T}\} = \frac{Z^\lambda}{Z^\lambda - d^\lambda} = \frac{Z_1}{Z_1 - d_1},$$

де $Z_1 = Z^\lambda$ та $d_1 = d^\lambda$. На рис. 1.5 для цього випадку побудовані решітчасті функції з вихідним періодом слідування T (рис. 1.5, а), розтягнутим періодом при $\lambda > 1$ (рис. 1.5, б) та стиснутим періодом при $\lambda < 1$ (рис. 1.5, в).

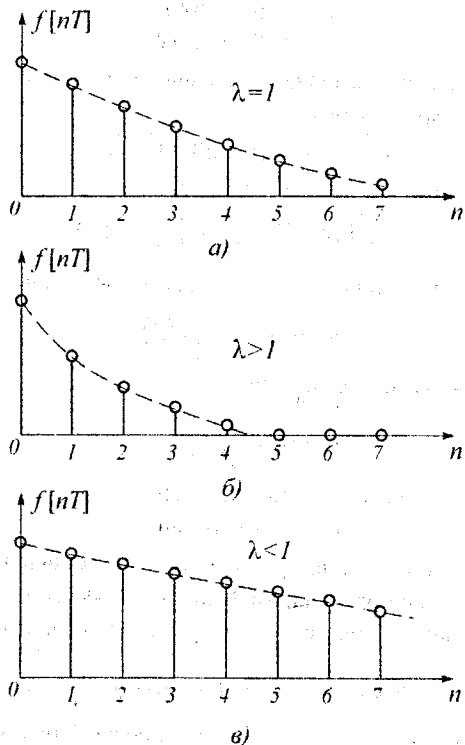


Рисунок 1.5 – Графіки решітчастих функцій з різними періодами слідування дискрет

8. Сума ординат решітчастої функції. Якщо для оператора $p = c + j\omega$, $c < 0$, то, поклавши в співвідношенні (1.29) $p = 0$, отримаємо

$$F(1) = \lim_{Z \rightarrow 1} F(Z) = \sum_{n=0}^{\infty} f[n]. \quad (1.70)$$

9. Кінцеве значення решітчастої функції. Складемо першу пряму різницю решітчастої функції $f[n]$ та за співвідношенням (1.47) знайдемо її зображення

$$Z\{\Delta f[n]\} = (Z-1)F(Z) - Zf[0].$$

Далі за співвідношенням (1.70) знайдемо суму ординат $\Delta f[n]$:

$$\sum_{n=0}^{\infty} \Delta f[n] = \lim_{Z \rightarrow 1} (Z-1)F(Z) - f[0].$$

Крім того, можна записати

$$\sum_{n=0}^{\infty} \Delta f[n] = \sum_{n=0}^{\infty} (f[n+1] - f[n]) = \lim_{n \rightarrow \infty} f[n] - f[0].$$

З двох останніх співвідношень виходить, що

$$\lim_{n \rightarrow \infty} f[n] = \lim_{Z \rightarrow 1} (Z-1)F(Z). \quad (1.71)$$

Якщо провести аналогічний аналіз з першою зворотною різницею, то можна отримати співвідношення для обчислення кінцевого значення решітчастої функції в іншому вигляді:

$$\lim_{n \rightarrow \infty} f[n] = \lim_{Z \rightarrow 1} \frac{Z-1}{Z} F(Z). \quad (1.72)$$

10. Початкове значення решітчастої функції. Складемо першу пряму різницю

$$\Delta f[n-1] = f[n] - f[n-1]$$

та за співвідношенням (1.48) знайдемо її зображення

$$Z\{\Delta f[n-1]\} = (1-Z^{-1})F(Z) - f[0] = \frac{Z-1}{Z}F(Z) - f[0].$$

Розглянемо тепер ліміт співвідношення

$$\lim_{Z \rightarrow \infty} Z\{\Delta f[n-1]\} = \lim_{Z \rightarrow \infty} \sum_{n=0}^{\infty} \Delta f[n-1]Z^{-n} = 0.$$

Тоді з останніх двох співвідношень можна знайти

$$f[0] = \lim_{n \rightarrow 0} f[n] = \lim_{Z \rightarrow \infty} \frac{Z-1}{Z} F(Z). \quad (1.73)$$

Залежності (1.72) та (1.73) є аналогами відповідних співвідношень для знаходження кінцевого та початкового значень неперервної функції $f(t)$ за її зображенням Лапласа:

$$\lim_{t \rightarrow \infty} f(t) = \lim_{p \rightarrow 0} pF_L(p); \quad \lim_{t \rightarrow 0} f(t) = \lim_{p \rightarrow \infty} pF_L(p).$$

11. Згортка решітчастих функцій. Якщо

$$Z\{f_1[n]\} = F_1(Z), \quad Z\{f_2[n]\} = F_2(Z),$$

то аналогічно згортці двох неперервних функцій

$$F_1(Z)F_2(Z) = Z \left\{ \sum_{v=0}^n f_1[v]f_2[n-v] \right\} = Z \left\{ \sum_{v=0}^n f_1[n-v]f_2[v] \right\}. \quad (1.74)$$

12. Формула обернення. Розглянемо задачу знаходження решітчастої функції (оригіналу) за її зображенням. Цю операцію запишемо в символічному вигляді як зворотне Z -перетворення:

$$f[n] = Z^{-1}\{F(Z)\}; \quad (1.75)$$

$$f[n, \epsilon] = Z_e^{-1}\{F(Z, \epsilon)\}. \quad (1.76)$$

Відзначимо, що аргумент зображення має властивість

$$Z = e^{pT} = e^{pT + j2\pi k}, \quad (1.77)$$

де k – довільне ціле число. Внаслідок цього зображення $F(Z)$ та $F(Z, \epsilon)$ є періодичними функціями відносно уявної частини аргументу $p = \gamma + j\omega$ з періодом

$\frac{2\pi}{T}$, що дає підставу розглядати зображення тільки всередині інтервалу зміни

$0 \leq \omega < \frac{2\pi}{T}$. Зручним є розгляд інтервалу $-\frac{\pi}{T} < \omega \leq \frac{\pi}{T}$, тому що він буде анало-

гічним інтервалу частот $-\infty < \omega < \infty$, який розглядається для неперервних фу-

нкцій часу. Прийнятий інтервал на комплексній площині $p = \gamma + j\omega$ відповідає

області (рис. 1.6), в якій достатньо розглядати зображення $F(Z) = F(e^{pT})$.

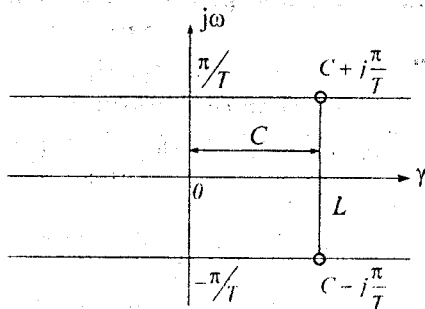


Рисунок 1.6 – Визначення області інтегрування функції $F(e^{pT})$

Зображення $F(Z)$ може мати в цій області особливі точки типу полюсів –

p_i (де $i = 1, 2, \dots, k$). Полюси можуть бути або дійсними, або комплексно –
спряженими. Для випадку $p_{1,2} = \gamma_1 \pm j\frac{\pi}{T}$ достатньо розглядати один з цих по-
люсів, який, наприклад, відповідає позитивній уявній частині (на верхній межі
області).

Розглянемо співвідношення (1.29):

$$F(Z) = \sum_{n=0}^{\infty} f[n]Z^{-n} = \sum_{n=0}^{\infty} f[n]e^{-pnT}$$

Домножимо ліву та праву його частини на e^{mpT} , де m – ціле число, та
проінтегруємо його вздовж лінії L (рис.1.6) в межах від $p_1 = c - j\frac{\pi}{T}$ до

$p_2 = c + j\frac{\pi}{T}$, де c – довільна величина:

$$\int_{p_1}^{p_2} F(e^{pT}) e^{mpT} dp = \int_{p_1}^{p_2} \left[\sum_{n=0}^{\infty} f[n] e^{-pnT} \right] e^{mpT} dp = \sum_{n=0}^{\infty} f[n] \int_{p_1}^{p_2} e^{-pT(n-m)} dp. \quad (1.78)$$

При цьому всі полюси функції $F(e^{pT})$ будуть лежати в розглянутій обла-
сті на комплексній площині ліворуч від лінії інтегрування L . Це і дає можли-
вість змінити в (1.78) порядок операцій інтегрування та складання.

Якщо $n \neq m$, то

$$\int_{p_1}^{p_2} e^{-pT(n-m)} dp = \frac{e^{-c(n-m)}}{(n-m)\Gamma} [e^{j\pi(n-m)} - e^{-j\pi(n-m)}] = 2j \frac{e^{-c(n-m)}}{(n-m)\Gamma} \sin(n-m)\pi = 0.$$

Якщо $n = m$, то

$$\int_{p_1}^{p_2} dp = p_2 - p_1 = \left(c + j \frac{\pi}{T} \right) - \left(c - j \frac{\pi}{T} \right) = j \frac{2\pi}{T}.$$

Внаслідок цього співвідношення (1.78) можна записати у вигляді

$$\int_{p_1}^{p_2} F(e^{pT}) e^{pmT} dp = j \frac{2\pi}{T} f[m].$$

При заміні m на p отримаємо формулу обернення

$$f[n] = \frac{\Gamma}{2\pi j} \int_{c-j\frac{2\pi}{T}}^{c+j\frac{2\pi}{T}} F(e^{pT}) e^{pnT} dp. \quad (1.79)$$

Тому що $Z = e^{pT}$ та $dZ = TZ dp$, формулу обернення (1.79) можна записати в іншій формі:

$$f[n] = \frac{1}{2\pi j} \oint F(Z) Z^{n-1} dZ = \sum_{v=1}^l \operatorname{res}_v F(Z) Z^{n-1}. \quad (1.80)$$

В останньому співвідношенні інтегрування ведеться за колом з центром у початку координат та радіусом $R > |Z_{v \max}|$, де $v = 1, 2, 3, \dots, l$ – полюси функції $F(Z)$.

Для випадку простих полюсів значення інтегрального лишку в точці $Z = Z_v$ можна визначити зі співвідношення

$$\operatorname{res}_v F(Z) Z^{n-1} = \lim_{Z \rightarrow Z_v} (Z - Z_v) F(Z) Z^{n-1}. \quad (1.81)$$

Для випадку полюса кратності r значення інтегрального лишку в точці $Z = Z_v$ визначається співвідношенням

$$\operatorname{res}_v F(Z) Z^{n-1} = \frac{1}{(r-1)!} \lim_{Z \rightarrow Z_v} \frac{d^{(r-1)}}{dZ^{(r-1)}} [F(Z)(Z - Z_v)^2 Z^{n-1}]. \quad (1.82)$$

Якщо функція $F(Z)$ має нульовий полюс кратності r , то для функції $F(Z) Z^{n-1}$ при $n = 0$ полюс буде мати кратність $r + 1$. В цьому випадку значення інтегрального лишку в точці $Z = 0$ буде визначатися таким співвідношенням:

$$\operatorname{res}_v F(Z) Z^{n-1} = \begin{cases} \frac{1}{r!} \lim_{Z \rightarrow 0} \frac{d^r}{dZ^r} [F(Z) Z^{r+1}] & \text{при } n = 0; \\ \frac{1}{(r-1)!} \lim_{Z \rightarrow 0} \frac{d^{(r-1)}}{dZ^{(r-1)}} [F(Z) Z^{n+r-1}] & \text{при } n > 0. \end{cases} \quad (1.83)$$

Аналогічні співвідношення обернення використовуються і для зсунутої решітчастої функції:

$$f[n, \varepsilon] = \frac{\Gamma}{2\pi j} \int_{c-j\frac{\pi}{T}}^{c+j\frac{\pi}{T}} F(e^{pT}, \varepsilon) e^{pnT} dp; \quad (1.84)$$

$$f[n, \varepsilon] = \frac{1}{2\pi j} \oint F(Z, \varepsilon) Z^{n-1} dZ = \sum_{v=1}^l \operatorname{res}_v F(Z, \varepsilon) Z^{n-1}. \quad (1.85)$$

Отримані співвідношення (1.79), (1.80), (1.84) та (1.85) дещо складні для практичного використання. Тому для знаходження решітчастої функції за її зображенням на практиці використовують інші методи, розглянуті далі.

13. Формули розкладання. Якщо зображення є простою табличною функцією (табл. 1.1), то перехід до оригіналу здійснюється без особливих ускладнень. Складна дробово-раціональна функція може бути представлена у вигляді суми дробів першого степеня. Розглянемо деякі різновиди формули розкладання.

1. Будемо вважати, що зображення є відношенням двох багаточленів

$$F(Z) = \frac{A(Z)}{B(Z)} = \frac{ZA_0(Z)}{B(Z)},$$

при цьому степінь чисельника не вище степеня знаменника, а корені знаменника прості. Тоді зображення можна представити у вигляді суми

$$F(Z) = \frac{ZA_0(Z)}{B(Z)} = \sum_{v=1}^l \frac{A_0(Z_v)}{B'(Z_v)} \cdot \frac{Z}{Z-Z_v}, \quad (1.86)$$

де $B'(Z) = \frac{dB(Z)}{dZ}$, а Z_v – корені знаменника. Елементарній складовій $\frac{Z}{Z-Z_v}$

відповідає оригінал $e^{-\alpha_v nT} = Z_v^n$, де $\alpha_v = \frac{1}{T} \ln \frac{1}{Z_v}$. В таблиці 1.1 єдиний корінь дробу першого порядку степеня позначений $Z_1 = d$.

Тому оригінал (1.86) можна записати таким чином:

$$f[n] = \sum_{v=1}^l \frac{A_0(Z_v)}{B'(Z_v)} Z_v^n. \quad (1.87)$$

2. Будемо вважати, що зображення $F(Z)$ не має нульового кореня чисельника, однак степінь чисельника $A(Z)$ менше степеня знаменника. Тоді, як видно з (1.73), початкове значення решітчастої функції $f[0] = 0$.

Для знаходження оригіналу в цьому випадку можна скористатися формулами (1.86) та (1.87), однак використовувати їх слід для зсунутої на один такт ліворуч решітчастої функції, зображення якої $ZF(Z)$. Для того, щоб в результаті отримати невідому функцію, слід в правій частині співвідношення (1.87) зробити зсув на один такт праворуч, для чого потрібно замінити n на $n-1$. В результаті отримаємо

$$f[n] = \sum_{v=1}^1 \frac{A(Z_v)}{B'(Z_v)} Z_v^{n-1}, \quad (1.88)$$

при цьому останнє співвідношення буде справедливим тільки для $n \geq 1$.

3. Будемо вважати, що зображення $F(Z)$ не має нульового кореня чисельника $A(Z)$, при цьому степінь чисельника $A(Z)$ дорівнює степеню знаменника $B(Z)$. Тому слід зменшити степінь чисельника, поділивши його на знаменник, і представити $F(Z)$ у вигляді суми складової нульового порядку та дробово-раціонального залишку $F_0(Z)$. У відповідності з рівнянням (1.29) перша складова дорівнює початковому значенню решітчастої функції $f[0]$. Тому

$$F(Z) = \frac{A(Z)}{B(Z)} = f[0] + F_0(Z) = f[0] + \frac{A_0(Z)}{B_0(Z)}.$$

Перехід від другої складової зображення до оригіналу проводять за співвідношенням (1.88), яке справедливо для $n \geq 1$.

4. Якщо зображення $F(Z)$ можна представити у вигляді деякої дробово-раціональної функції $F_0(Z)$, помноженої на зображення одиначної ступінчастої решітчастої функції $l[n]$, яке дорівнює $\frac{Z}{Z-1}$, тобто

$$F(Z) = \frac{A(Z)}{B(Z)} = \frac{Z}{Z-1} F_0(Z) = \frac{Z}{Z-1} \cdot \frac{A_0(Z)}{B_0(Z)},$$

то можна показати, що формула розкладання буде мати вигляд

$$f[n] = \frac{A_0(l)}{B_0(l)} - \sum_{v=1}^1 \frac{A_0(Z_v)}{(1-Z_v)B'_0(Z_v)} Z_v^n. \quad (1.89)$$

Останнє співвідношення є аналогом відомої формули розкладання Хевісайда, отриманої для неперервних систем.

5. Будемо вважати, що зображення $F(Z)$ має нульовий полюс кратності r та інші прості полюси, тобто

$$F(Z) = \frac{A(Z)}{B(Z)} = \frac{A(Z)}{Z^r B_0(Z)},$$

при цьому степінь чисельника $A(Z)$ менше степеня поліному $B_0(Z)$. Тоді на основі співвідношень (1.83) та (1.88) можна знайти оригінал у вигляді

$$f[n] = \begin{cases} 0, & \text{при } n < r+1; \\ \sum_{v=1}^{r-1} \frac{A(Z_v)}{B'_0(Z_v)} Z_v^{n-r}, & \text{при } n \geq r+1. \end{cases} \quad (1.90)$$

При рівності степенів чисельника та полінома $B_0(Z)$ слід виділити діленням $A(Z)$ на $B_0(Z)$ нульову складову та залишок, після чого представити зображення у вигляді

$$F(Z) = \frac{A(Z)}{B(Z)} = \frac{A(Z)}{Z^r B_0(Z)} = \frac{1}{Z^r} \left[f[r] + \frac{A_0(Z)}{B_0(Z)} \right],$$

де $f[r]$ – значення оригіналу при $n = r$. Далі можна користуватися співвідношенням (1.90), замінивши в ньому $A(Z)$ на $A_0(Z)$.

6. Якщо зображення $F(Z)$ має полюс Z_1 кратності r , а всі інші полюси прості, то

$$F(Z) = \frac{A(Z)}{B(Z)} = \frac{A(Z)}{(Z - Z_1)^r B_0(Z)},$$

при цьому степінь чисельника менше степеня знаменника.

Тоді у відповідності з співвідношеннями (1.82) та (1.88) оригінал буде мати вигляд

$$f[n] = \sum_{v=1}^{l-r} \frac{A(Z_v)}{B'(Z_v)} Z_v^{n-1} + \frac{1}{(r-1)!} \lim_{Z \rightarrow Z_1} \frac{d^{(r-1)}}{dZ^{(r-1)}} \left[\frac{A(Z) Z^{n-1}}{B_0(Z)} \right]. \quad (1.91)$$

Ця формула також використовується для $n \geq 1$. При $n = 0$ значення оригіналу $f[0] = 0$.

Для випадку подвійного кореня ($r = 2$) рівняння (1.91) буде мати вигляд

$$f[n] = \sum_{v=1}^{l-r} \frac{A(Z_v)}{B'(Z_v)} Z_v^{n-1} + \lim_{Z \rightarrow Z_1} \frac{d}{dZ} \left[\frac{A(Z) Z^{n-1}}{B_0(Z)} \right]. \quad (1.92)$$

Так, наприклад, якщо

$$F(Z) = \frac{TZ}{(Z-1)^2},$$

то

$$f[n] = \lim_{Z \rightarrow 1} \frac{d}{dZ} [TZ^n] = nT,$$

що збігається з даними таблиці 1.1.

Для випадку, коли степінь чисельника $F(Z)$ дорівнює степеню знаменника, слід аналогічно розглянутому виділити член нульового порядку $f[0]$ діленням чисельника на знаменник та розглядати далі залишок від ділення.

14. Розкладання в ряд Лорана. З основного співвідношення для знаходження Z -перетворення (1.29) виходить, що

$$F(Z) = \sum_{n=0}^{\infty} f[n] Z^{-n} = f[0] + f[1] Z^{-1} + \dots + f[k] Z^{-k} + \dots$$

Розклавши будь-яким способом зображення $F(Z)$ в ряд Лорана (ряд за степенями Z , що зменшується), отримаємо

$$F(Z) = C_0 + C_1 Z^{-1} + C_2 Z^{-2} + \dots + C_k Z^{-k} + \dots$$

Порівнявши два ряди між собою, можна встановити, що $C_0 = f[0]$, $C_1 = f[1]$, $C_2 = f[2]$, ..., $C_k = f[k]$ і т.і.

Розкладання в ряд можна робити будь-яким способом, тому що таке розкладання єдине. Найбільш зручним способом для дробово-раціональних функцій є ділення чисельника на знаменник.

Використовуючи розкладання в ряд Лорана, можна обчислити значення оригіналу $f[n]$ або $f[n, \varepsilon]$ в дискретних точках без знаходження полюсів зображення $F(Z)$.

15. Розв'язання рівнянь в кінцевих різницях. Будемо вважати, що є рівняння в кінцевих різницях, записане в формі (1.15):

$$a_m Y[n+m] + a_{m-1} Y[n+m-1] + \dots + a_1 Y[n+1] + a_0 Y[n] = f[n]$$

з початковими умовами $Y[v] = Y_v$ ($v = 0, 1, 2, \dots, m-1$). Знайдемо Z -перетворення від його лівої та правої частин. У відповідності з формулою (1.50) для випадку випередження на m тактів

$$Z\{Y[n+m]\} = Z^m \left[Y(Z) - \sum_{k=0}^{m-1} Y[k] Z^{-k} \right].$$

Аналогічні залежності можна записати для випередження на $(m-1)$, $(m-2)$, ..., 1 тактів. Тому при переході в такому рівнянні в кінцевих різницях до зображення можна записати

$$\begin{aligned} & (a_m Z^m + a_{m-1} Z^{m-2} + \dots + a_1 Z + a_0) Y(Z) = \\ & = F(Z) + (a_m Z^m + a_{m-1} Z^{m-1} + \dots + a_1 Z) Y_0 + \\ & + (a_m Z^{m-1} + a_{m-1} Z^{m-2} + \dots + a_2 Z) Y_1 + \dots + a_m Z Y_{m-1} = F(Z) + Y_0(Z). \end{aligned} \quad (1.93)$$

В правій частині співвідношення (1.93), крім зображення $F(Z)$ решітчастої функції $f[n]$ знаходяться члени, що визначаються початковими умовами. Сума їх позначена як $Y_0(Z)$. Із співвідношення (1.93) можна знайти зображення $Y(Z)$ невідомої решітчастої функції

$$Y(Z) = \frac{F(Z)}{A(Z)} + \frac{Y_0(Z)}{A(Z)}, \quad (1.94)$$

де $A(Z) = a_m Z^m + a_{m-1} Z^{m-1} + \dots + a_1 Z + a_0$.

Далі можна користуватися розглянутими методами переходу до невідомого оригіналу $Y[n]$.

Для розв'язання розглянутого рівняння необхідно знайти початкові умови $Y[v] = Y_v$ ($v = 0, 1, 2, \dots, m-1$), які залежать від типу решітчастої функції, що знаходиться в правій частині рівняння в кінцевих різницях.

Більш зручними для розв'язання є рівняння в кінцевих різницях виду (1.19)

$$a_m Y[n] + a_{m-1} Y[n-1] + \dots + a_1 Y[n-m+1] + a_0 Y[n-m] = f[n]$$

з початковими умовами $Y[-v] = Y_v$, ($v = 1, 2, 3, \dots, m$).

Зображення решітчастої функції $Y[n-m]$, запізненої на m тактів, у відповідності з (1.48) буде мати вигляд

$$Z\{Y[n-m]\} = Z^{-m} \left[Y(Z) + \sum_{r=1}^m Y[-r]Z^r \right].$$

Аналогічні залежності можна записати для запізнення на $(m-1)$, $(m-2)$, ..., 1 тактів.

При переході в розглянутому рівнянні в кінцевих різницях до зображень можна отримати співвідношення, аналогічні (1.93) та (1.94). Перехід до невідомої решітчастої функції $Y[n]$ відбувається у відповідності з розглянутими методами.

Дуже цікавим є випадок, коли до моменту часу $n = 0$ невідома решітчаста функція тотожно дорівнює нулю. Це еквівалентно випадку нульових початкових умов ліворуч (при $t = -0$) при розв'язанні диференціальних рівнянь для неперервних функцій. Тоді в співвідношенні для зображення (1.94) зникає член в правій частині, який визначається початковими умовами, а зображення буде мати вигляд

$$Y(Z) = \frac{F(Z)}{A(Z)}. \quad (1.95)$$

Розглянемо рівняння в кінцевих різницях виду (1.19), однак записане в більш загальному вигляді

$$\begin{aligned} a_0 Y[n] + a_1 Y[n-1] + \dots + a_{n-1} Y[n-m+1] + a_m Y[n-m] = \\ = b_0 f[n] + b_1 f[n-1] + \dots + b_{l-1} f[n-l+1] + b_l f[n-l]. \end{aligned} \quad (1.96)$$

Якщо покласти, що решітчаста функція $Y[n]$ тотожно дорівнює нулю при $n < 0$ та функція $f[n]$ в правій частині рівняння (1.96) прикладається в момент часу $n = 0$, то перехід до зображень дає

$$\begin{aligned} (a_0 + a_1 Z^{-1} + \dots + a_{m-1} Z^{-m+1} + a_m Z^{-m}) Y(Z) = \\ = (b_0 + b_1 Z^{-1} + \dots + b_{l-1} Z^{-l+1} + b_l Z^{-l}) F(Z). \end{aligned} \quad (1.97)$$

Зображення невідомої решітчастої функції можна записати у вигляді

$$Y(Z) = \frac{b_0 + b_1 Z^{-1} + \dots + b_{l-1} Z^{-l+1} + b_l Z^{-l}}{a_0 + a_1 Z^{-1} + \dots + a_{m-1} Z^{-m+1} + a_m Z^{-m}} F(Z) = \frac{B(Z)}{A(Z)} F(Z) = K(Z) F(Z). \quad (1.98)$$

В останньому співвідношенні введена дискретна передаточна функція $K(Z)$, яка, як і для випадку неперервних функцій, є відношенням двох зображень (вихідного та вхідного сигналів) при нульових початкових умовах. Дискретна передаточна функція в імпульсних і цифрових системах виконує таку саму функцію, що і звичайна передаточна функція в неперервних системах. Знаходження цієї функції буде ретельно розглянуто далі.

16. Періодичні решітчасті функції та їх зображення. Введемо до розгляду періодичну решітчасту функцію

$$f[n + kM] = f[n], \quad (1.99)$$

де k та M – цілі числа, при цьому M є відносним періодом (рис. 1.7, а).

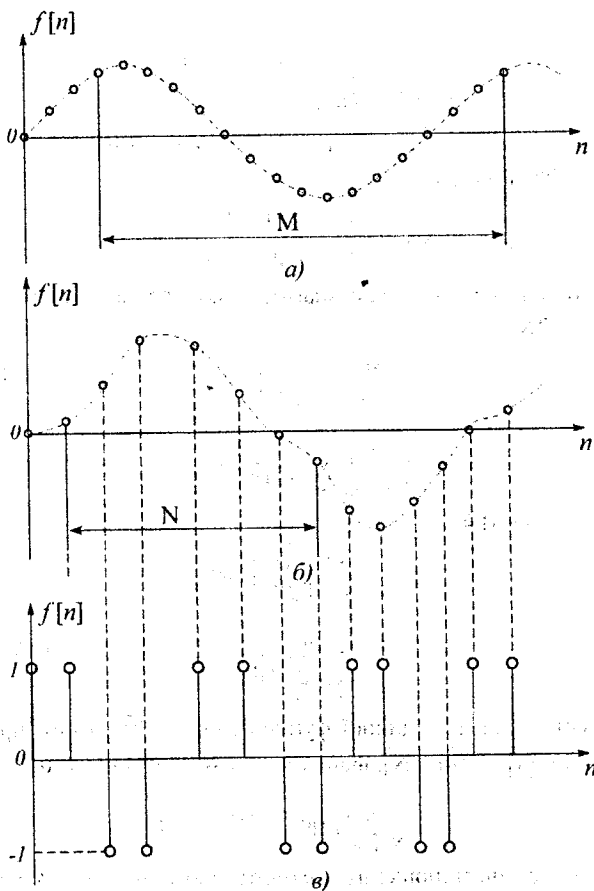


Рисунок 1.7 – Періодичні решітчасті функції

Перша гармоніка має відносну кутову частоту

$$\omega_1 = \frac{2\pi}{M} \quad (1.100)$$

Функцію (1.99) можна представити у вигляді суми кінцевої кількості гармонік з частотами, кратними ω_1 :

$$f[n] = \frac{a_0}{2} + \sum_{k=1}^N (a_k \cos k\omega_1 n + b_k \sin k\omega_1 n). \quad (1.101)$$

Кількість гармонік дорівнює цілій частині відношення $\frac{M}{2}$.

Ряд (1.101) можна представити в комплексній формі

$$f[n] = \frac{1}{2} \sum_{k=-N}^N \dot{C}_k e^{jk\omega_1 n}, \quad (1.102)$$

де

$$\dot{C}_k = C_k e^{j\varphi_k} = \begin{cases} a_k - jb_k, & \text{при } k > 0; \\ a_0, & \text{при } k = 0; \\ a_k + jb_k, & \text{при } k < 0. \end{cases} \quad (1.103)$$

Для $M = 2N$ при $k = N$

$$\dot{C}_N = \begin{cases} a_N, & \text{при } N > 0; \\ a_N, & \text{при } N < 0. \end{cases} \quad (1.104)$$

Комплексні амплітуди можна знайти з таких співвідношень:

– при $M = 2N + 1$

$$\dot{C}_r = \frac{2}{2N+1} \sum_{n=0}^{2N} f[n] e^{-jr\omega_1 n}, \quad (1.105)$$

– при $M = 2N$

$$\dot{C}_r = \frac{1}{N} \sum_{n=0}^{2N-1} f[n] e^{-jr\omega_1 n}. \quad (1.106)$$

Для $r = N$ при $M = 2N + 1$

$$\dot{C}_N = \frac{2}{2N+1} \sum_{n=0}^{2N} f[n] e^{-jN\omega_1 n}, \quad (1.107)$$

а при $M = 2N$

$$\dot{C}_N = \frac{1}{2N} \sum_{n=0}^{2N-1} f[n] e^{-j\pi n}. \quad (1.108)$$

Для симетричної періодичної функції (рис.1.7, б), тобто при виконанні умов $M = 2N$ та $f[n] = -f[n + N]$, формула для комплексної амплітуди

$$\dot{C}_r = \frac{1}{N} \sum_{n=0}^{N-1} f[n] e^{-jr\omega_1 n} [1 - (-1)^r]. \quad (1.109)$$

З останнього співвідношення виходить, що при парному r буде $\dot{C}_r = 0$, тобто парні гармоніки відсутні. При непарному r

$$\dot{C}_r = \frac{2}{N} \sum_{n=0}^{N-1} f[n] e^{-jr\omega_1 n}, \quad r < N. \quad (1.110)$$

Якщо N непарне, то при $r = N$

$$\dot{C}_N = \frac{1}{N} \sum_{n=0}^{N-1} f[n] e^{-j\pi n}. \quad (1.111)$$

Тому що в останньому співвідношенні присутні тільки непарні гармоніки, то тригонометричний ряд можна записати в дійсній формі:

$$f[n] = \frac{1}{2} \sum_{k=-N_1}^{N_1} C_k e^{jk\omega_0 n} = \sum_{k=1}^{N_1} C_k \cos(k\omega_0 n + \varphi_k), \quad (1.112)$$

де $N_1 = N - 1$ для парних N та $N_1 = N$ для непарних N .

Для знаходження зображення періодичної решітчастої функції (1.99) скористаємось теоремою зсуення (1.50):

$$F(Z) = Z^M \left[F(Z) - \sum_{r=0}^{M-1} f[r] Z^{-r} \right],$$

З останнього співвідношення виходить, що

$$F(Z) = \frac{Z^M}{Z^M - 1} \sum_{r=0}^{M-1} f[r] Z^{-r}. \quad (1.113)$$

Сума в правій частині співвідношення (1.113) є зображенням решітчастої функції на інтервалі від 0 до M .

Для симетричної періодичної функції $f[n] = -f[n + N]$ аналогічно можна отримати, що

$$F(Z) = \frac{Z^N}{Z^N + 1} \sum_{r=0}^{N-1} f[r] Z^{-r}. \quad (1.114)$$

В якості прикладу знайдемо зображення симетричної періодичної решітчастої функції, наведеної на рис. 1.7, в:

$$F(Z) = \frac{Z^2}{Z^2 + 1} \sum_{r=0}^1 Z^{-r} = \frac{Z^2}{Z^2 + 1} (1 + Z^{-1}) = \frac{Z(Z+1)}{Z^2 + 1}.$$

1.5 Дискретні передаточні функції

За аналогією з неперервними лінійними системами для лінійно-імпульсних систем також були розроблені символічні методи аналізу, серед яких найбільш поширеним є метод використання дискретних передаточних функцій (ДПФ).

Розглянемо рівняння в кінцевих різницях дискретної системи в формі

$$\sum_{i=0}^k a_i Y[n-i] = \sum_{j=0}^m b_j X[n-j].$$

Використовуючи властивість лінійності Z -перетворення, перейдемо до зображень

$$\sum_{i=0}^k a_i Z^{-i} \{Y[n-i]\} = \sum_{j=0}^m b_j Z^{-j} \{X[n-j]\}$$

або, на підставі теореми зсуення,

$$\sum_{i=0}^k a_i Z^{-i} Y(Z) = \sum_{j=0}^m b_j Z^{-j} X(Z). \quad (1.115)$$

З останнього співвідношення можна отримати вираз, який визначає дискретну передаточну функцію системи

$$K(Z) = \frac{Y(Z)}{X(Z)} = \frac{\sum_{j=0}^m b_j Z^{-j}}{\sum_{i=0}^k a_i Z^{-i}} \quad (1.116)$$

Таким чином, ДПФ визначається як відношення Z – перетворення вихідного сигналу до Z – перетворення вхідного сигналу.

Дискретна передаточна функція відіграє в дискретних системах таку саму роль, що і звичайна передаточна функція в неперервних системах, яку також визначають як відношення зображень, але за Лапласом.

Співвідношенню (1.116) відповідає запис ДПФ як дробово-раціональної функції від Z^{-k} :

$$K(Z) = \frac{b_m Z^{-m} + \dots + b_1 Z^{-1} + b_0}{a_k Z^{-k} + \dots + a_1 Z^{-1} + a_0} \quad (1.117)$$

В такому вигляді особливо наочним є взаємно однозначний зв'язок з рівняннями в кінцевих різницях дискретної системи через коефіцієнти a_i та b_j . Розділивши чисельник та знаменник співвідношення (1.117) відповідно на Z^{-m} та Z^{-k} , можна отримати дробово-раціональну функцію аргументу Z .

При знаходженні ДПФ за основу приймають часові характеристики дискретної системи. Важливою часовою характеристикою дискретної системи є решітчаста імпульсна функція $g[n]$, яка визначається як реакція дискретної системи на одиничну імпульсну решітчасту функцію $\delta_0[n]$, що подається на її вхід при нульових початкових умовах.

У відповідності з цим визначенням при $X[n] = \delta_0[n]$ на виході отримаємо $Y[n] = g[n]$. Тоді співвідношення (1.116) можна конкретизувати у вигляді $Z\{g[n]\} = K(Z)Z\{\delta_0[n]\}$. Оскільки $Z\{\delta_0[n]\} = 1$, то

$$K(Z) = Z\{g[n]\}.$$

Таким чином, ДПФ дискретної системи є Z – перетворенням його решітчастої імпульсної функції. Тому права частина виразу $Y(Z) = K(Z)X(Z)$, яка є добутком зображень решітчастих функцій $K[n]$ та $X[n]$, у відповідності з властивістю Z – перетворення дорівнює їх згортці, тобто при переході до оригіналу для вихідної решітчастої функції отримаємо

$$Y[n] = \sum_{v=0}^n K[v]X[n-v]. \quad (1.118)$$

Приклад 1.1 Знайти передаточну функцію реверсивного лічильника без скиду, який накопичує вхідні позитивні та негативні імпульси. Лічильник є цифровим інтегратором та описується рівнянням в кінцевих різницях $Y[nT] = Y[(n-1)T] + X[nT]$, де $Y[nT]$ та $X[nT]$ – дискретні значення вихідного та вхідного сигналів.

Скористасмося до останнього рівняння Z – перетворенням. В результаті з врахуванням першої теореми зсуення знайдемо, що

$$Y(Z) = Z^{-1}Y(Z) + X(Z).$$

Таким чином, передаточна функція реверсивного лічильника буде визначатися співвідношенням

$$K(Z) = \frac{Z}{Z-1}.$$

Приклад 1.2 Визначити ДПФ розімкненого далекоміра з інтегратором.

В такому далекомірі фільтром низьких частот є інтегратор з передаточною функцією $K_1(p) = \frac{K}{p}$. Тому

$$K(p) = K_d(p)K_i(p) = K \frac{1-e^{-pT}}{p^2},$$

де $K_d(p) = \frac{1-e^{-pT}}{p}$ – передаточна функція дискретизатора.

Дискретна передаточна функція далекоміра в розімкнутому стані визначається як

$$K_{роз.}(Z) = \frac{Z-1}{Z} H(Z) = \frac{Z-1}{Z} Z[h(t)] = \frac{KT}{Z-1},$$

де $h(t) = Kt$ – перехідна характеристика лінійної неперервної частини, Z – перетворення якої визначається за таблицею 1.1.

Розглянуті методи використовуються також для аналізу цифрових систем в тих випадках, коли цифрову систему можна звести до лінійної імпульсної системи. Для нелінійних імпульсних та цифрових систем розробленого математичного апарату не існує.

В таблиці 1.2 наведені передаточні функції дискретних систем РА, записані в формі дискретного перетворення Лапласа та в формі Z -перетворення.

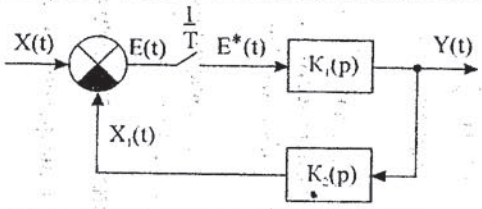
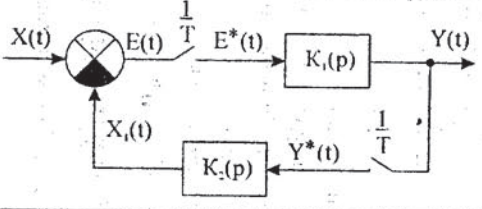
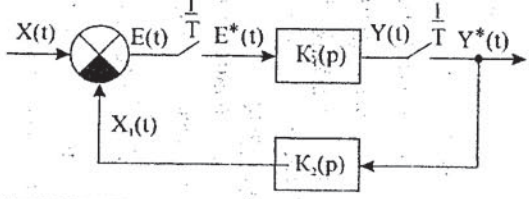
1.6. Частотні характеристики дискретних систем

Будемо вважати, що вхідним сигналом дискретної системи є решітчаста синусоїдальна функція

$$X[n] = A \sin(\omega nT + \varphi), \quad (1.119)$$

де A , φ та ω – амплітуда, початкова фаза та частота; T – період дискретизації.

Таблиця 1.2 – Передаточні функції дискретних систем

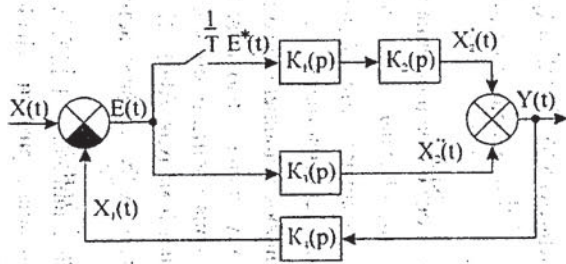
Структурна схема	В формі дискретного перетворення Лапласа: $K_{\text{роз}}^*(p)$, $Y(p)$, $Y^*(p)$	В формі Z-перетворення: $K_{\text{роз}}(Z)$, $Y(Z)$
	$K_{\text{роз}}^*(p) = K_1(p)K_2^*(p)$ $Y(p) = \frac{K_1(p)X^*(p)}{1 + K_1(p)K_2^*(p)}$	$K_{\text{роз}}(Z) = K_1K_2(Z)$ $Y(Z) = \frac{K_1(Z)X(Z)}{1 + K_1K_2(Z)}$
	$K_{\text{роз}}^*(p) = K_1^*(p)K_2^*(p)$ $Y(p) = \frac{K_1(p)X^*(p)}{1 + K_1^*(p)K_2^*(p)}$	$K_{\text{роз}}(Z) = K_1(Z)K_2(Z)$ $Y(Z) = \frac{K_1(Z)X(Z)}{1 + K_1(Z)K_2(Z)}$
	$K_{\text{роз}}^*(p) = K_i^*(p)K_2^*(p)$ $Y^*(p) = \frac{K_i^*(p)X^*(p)}{1 + K_i^*(p)K_2^*(p)}$	$K_{\text{роз}}(Z) = K_1(Z)K_2(Z)$ $Y(Z) = \frac{K_1(Z)X(Z)}{1 + K_1(Z)K_2(Z)}$

Структурна схема	В формі дискретного перетворення Лапласа: $K_{\text{роз}}^*(p), Y(p), Y^*(p)$	В формі Z-перетворення: $K_{\text{роз}}(Z), Y(Z)$
	$K_{\text{роз}}^*(p) = K_1^*(p)K_2(p)K_3^*(p)$ $Y(p) = \frac{K_1^*(p)K_2(p)X^*(p)}{1 + K_1^*(p)K_2(p)K_3^*(p)}$	$K_{\text{роз}}(Z) = K_1(Z)K_2(Z)K_3(Z)$ $Y(Z) = \frac{K_1(Z)K_2(Z)X(Z)}{1 + K_1(Z)K_2(Z)K_3(Z)}$
	$K_{\text{роз}}^*(p) = K_1(p)K_2(p)K_3^*(p)$ $Y(p) = \frac{K_1^*(p)K_2(p)X(p)}{1 + K_1(p)K_2(p)K_3^*(p)}$	$K_{\text{роз}}(Z) = K_1K_2K_3(Z)$ $Y(Z) = \frac{K_1(Z)K_2(Z)X(Z)}{1 + K_1K_2K_3(Z)}$
	$K_{\text{роз}}^*(p) = K_1^*(p)K_2^*(p)K_3^*(p)$ $Y(p) = \frac{K_1^*(p)K_2^*(p)X^*(p)}{1 + K_1^*(p)K_2^*(p)K_3^*(p)}$	$K_{\text{роз}}(Z) = K_1(Z)K_2(Z)K_3(Z)$ $Y(Z) = \frac{K_1(Z)K_2(Z)X(Z)}{1 + K_1(Z)K_2(Z)K_3(Z)}$

Продовження таблиці 1.2

Структурна схема	В формі дискретного перетворення Лапласа: $K_{\text{роз}}^*(p), Y(p); Y^*(p)$	В формі Z-перетворення: $K_{\text{роз}}(Z), Y(Z)$
	$K_{\text{роз}}^*(p) = K_1(p)[K_2^*(p) + K_3^*(p)]$ $Y(p) = \frac{K_1(p)K_2(p)X^*(p)}{1 + K_1(p)[K_2^*(p) + K_3^*(p)]}$	$K_{\text{роз}}(Z) = K_1[K_2(Z) + K_3(Z)]$ $Y(Z) = \frac{K_1K_2(Z)X(Z)}{1 + K_1[K_2(Z) + K_3(Z)]}$
	$K_{\text{роз}}^*(p) = K_2(p)K_3^*(p)$ $Y(p) = K_3(p)K_4(p)X(p) + \frac{K_2(p)K_3(p)X(p)}{1 + K_2(p)K_3^*(p)} \times [K_1^*(p) - K_3(p)K_4^*(p)]$	$K_{\text{роз}}(Z) = K_2K_3(Z)$ $Y(Z) = K_3K_4X(Z) + \frac{K_2K_3(Z)X(Z)}{1 + K_2K_3(Z)} \times [K_1(Z) - K_3K_4(Z)]$
	$K_{\text{роз}}^*(p) = K_3^*(p)[1 + K_1(p)K_2(p)]$ $Y(p) = K_1(p)X(p) - \frac{K_1(p)[K_3^*(p) + K_2(p)X^*(p)]}{1 + K_3^*(p)[1 + K_1(p)K_2(p)]}$	$K_{\text{роз}}(Z) = K_3(Z)[1 + K_1K_2]$ $Y(Z) = K_1(Z)X(Z) - \frac{K_1[K_3(Z) + K_2X(Z)]}{1 + K_3(Z)[1 + K_1K_2]}$

Структурна схема



В формі дискретного перетворення Лапласа:
 $K_{роз}^*(p), Y(p), Y^*(p)$

В формі Z-перетворення:
 $K_{роз}(Z), Y(Z)$

$$K_{роз}^*(p) = K_3(p)K_4(p) + \left\{ \frac{K_1(p)K_2(p)K_4(p)}{1 + K_3(p)K_4(p)} \right\}^*$$

$$Y(p) = \frac{K_3(p)X(p)}{1 + K_3(p)K_4(p)} + \frac{K_1(p)K_2(p)}{1 + K_3(p)K_4(p)} \times \left\{ \frac{X(p)}{1 + K_3(p)K_4(p)} \right\} \times \frac{1}{1 + \left\{ \frac{K_1(p)K_2(p)K_4(p)}{1 + K_3(p)K_4(p)} \right\}^*}$$

$$K_{роз}(Z) = K_3K_4 + Z \left\{ \frac{K_1(p)K_2(p)K_4(p)}{1 + K_3(p)K_4(p)} \right\}$$

$$Y(Z) = Z \left\{ \frac{K_3(p)X(p)}{1 + K_3(p)K_4(p)} \right\} + Z \left\{ \frac{K_1(p)K_2(p)}{1 + K_3(p)K_4(p)} \times \left\{ \frac{X(p)}{1 + K_3(p)K_4(p)} \right\} \right\} \times \frac{Z \left\{ \frac{X(p)}{1 + K_3(p)K_4(p)} \right\}}{1 + Z \left\{ \frac{K_1(p)K_2(p)K_4(p)}{1 + K_3(p)K_4(p)} \right\}}$$

При аналізі зручно використовувати символічний запис послідовності комплексних чисел:

$$\tilde{X}[n] = A e^{j(\omega n T + \varphi)} = A e^{j\varphi} e^{j\omega n T} = \dot{A} e^{j\omega n T}, \quad (1.120)$$

уявна складова яких збігається з (1.119). Тут $\dot{A} = A e^{j\varphi}$ – комплексна амплітуда вхідного сигналу.

Якщо відома решітчаста імпульсна функція дискретної системи $g[n]$, знайдемо її реакцію $\tilde{Y}[n]$ на розглянутий сигнал. Для цього, використовуючи формулу згортання (1.118) та співвідношення (1.120), запишемо

$$\tilde{Y}[n] = \sum_{v=0}^{\infty} K[v] \tilde{X}[n-v] = \sum_{v=0}^{\infty} K[v] \dot{A} e^{j\omega(n-v)T} = \dot{A} e^{j\omega n T} \sum_{v=0}^{\infty} K[v] e^{-j\omega v T}. \quad (1.121)$$

Введемо до розгляду комплексну функцію

$$K(e^{j\omega T}) = \sum_{v=0}^{\infty} K[v] e^{-j\omega v T} = \sum_{v=0}^{\infty} K[v] Z^{-v} \Big|_{Z=e^{j\omega T}} = K(Z) \Big|_{Z=e^{j\omega T}}, \quad (1.122)$$

яку запишемо у вигляді

$$K(e^{j\omega T}) = A(\omega) e^{j\psi(\omega)}. \quad (1.123)$$

В останньому співвідношенні $A(\omega) = |K(e^{j\omega T})|$ та $\psi(\omega) = \arg\{K(e^{j\omega T})\}$ – відповідно модуль та аргумент функції $K(e^{j\omega T})$.

З врахуванням (1.122) та (1.123) представимо (1.121) у вигляді, аналогічному співвідношенню (1.120):

$$\tilde{Y}(n) = A(\omega) \dot{A} e^{j[\omega n T + \psi(\omega)]} = A(\omega) A e^{j[\varphi + \psi(\omega)]} e^{j\omega n T} = B e^{j[\varphi + \psi(\omega)]} e^{j\omega n T} = \dot{B} e^{j\omega n T}, \quad (1.124)$$

де $B = A(\omega) A$ та $\dot{B} = B e^{j[\varphi + \psi(\omega)]}$ – відповідно амплітуда та комплексна амплітуда функції $\tilde{Y}(n)$.

Виділивши уявну складову співвідношення (1.124), отримаємо

$$Y(n) = B \sin[\omega n T + \varphi + \psi(\omega)].$$

Таким чином, вихідний сигнал лінійної дискретної системи РА є, як і вхідний сигнал, гармонічною решітчастою функцією.

Функція $K(e^{j\omega T})$ дорівнює відношенню комплексних амплітуд вихідного та вхідного сигналів. Тому за аналогією з частотною передаточною функцією неперервної системи вона носить назву частотної передаточної функції дискретної системи. Графіки її модуля $A(\omega) = B/A$ та аргументу $\psi(\omega)$ називають амплітудно-частотною (АЧХ) та фазочастотною (ФЧХ) характеристиками дискретної системи.

Проаналізувавши співвідношення (1.122), можна відзначити, що частотну передаточну функцію можна отримати з ДПФ $K(Z)$ за допомогою підстановки $Z = e^{j\omega T}$.

При розгляді частотної передаточної функції частоти ω з'ясовується, що внаслідок періодичності комплексного аргументу $e^{j\omega T} = \cos \omega T + j \sin \omega T$ вона також є періодичною та її значення повторюються з періодом, який дорівнює періоду частоти квантування T . Таку саму періодичність мають всі частотні характеристики дискретної системи. Фізично це пояснюється тим, що гармонічні сигнали на частотах ω та $\omega \pm 2\pi l/T$, $l = 1, 2, \dots$ неможливо відрізнити, спостерігаючи їх лише в дискретні моменти часу $t = nT$. Тому дискретна система реагує на такі сигнали однаково.

Тому що сигнал на виході дискретизатора існує тільки в дискретні моменти часу, то проходження сигналу через дискретизатор пов'язано з втратою інформації. Однак при обмеженому спектрі сигналу можна знову відтворити сигнал за послідовністю миттєвих імпульсів на виході дискретизатора. Для цього необхідно, щоб виконувалась умова теореми Котельникова

$$\omega_T = \frac{2\pi}{T} \geq 2\omega_{\max}$$

Останнє співвідношення використовується для вибору частоти роботи дискретизатора. Однак реальні сигнали мають необмежені спектри, тому умова теореми Котельникова слід розглядати як наближене твердження, яке визначає найменшу частоту роботи дискретизатора.

Періодичність частотних характеристик дискретної системи в функції частоти ω робить їх побудову незручною. Тому використовується частотна передаточна функція та частотні характеристики з використанням так званої псевдочастоти. Перехід до псевдочастоти відбувається за допомогою W – перетворення.

Введемо комплексну частоту W як білінійне перетворення комплексної величини Z :

$$W = \frac{Z-1}{Z+1} \quad (1.125)$$

Можливим є і зворотнє перетворення

$$Z = \frac{1+W}{1-W} \quad (1.126)$$

Провівши в (1.125) підстановку $Z = e^{j\omega T}$, отримаємо

$$W = \frac{e^{j\omega T} - 1}{e^{j\omega T} + 1} = \frac{\cos \omega T + j \sin \omega T - 1}{\cos \omega T + j \sin \omega T + 1} =$$

$$= \frac{\frac{\cos^2 \omega T}{2} - \frac{\sin^2 \omega T}{2} + j 2 \sin \frac{\omega T}{2} \cos \frac{\omega T}{2} - \frac{\cos^2 \omega T}{2} - \frac{\sin^2 \omega T}{2}}{\frac{\cos^2 \omega T}{2} - \frac{\sin^2 \omega T}{2} + j 2 \sin \frac{\omega T}{2} \cos \frac{\omega T}{2} + \frac{\cos^2 \omega T}{2} + \frac{\sin^2 \omega T}{2}} =$$

$$\begin{aligned}
 &= \frac{2 \sin \frac{\omega T}{2} \left(j \cos \frac{\omega T}{2} - \sin \frac{\omega T}{2} \right)}{2 \cos \frac{\omega T}{2} \left(\cos \frac{\omega T}{2} + j \sin \frac{\omega T}{2} \right)} = \operatorname{tg} \frac{\omega T}{2} \cdot \frac{j \left(\cos \frac{\omega T}{2} + j \sin \frac{\omega T}{2} \right)}{\cos \frac{\omega T}{2} + j \sin \frac{\omega T}{2}} = \\
 &= j \operatorname{tg} \frac{\omega T}{2} = j \bar{\lambda}, \quad (1.127)
 \end{aligned}$$

де $\bar{\lambda} = \operatorname{tg} \frac{\omega T}{2}$ – так звана відносна псевдочастота. Запис $W = j\bar{\lambda}$ за формою збігається з використовуваним для неперервних систем записом $p = j\omega$.

Також є зручним ввести до розгляду абсолютну псевдочастоту

$$\lambda = \frac{2}{T} \bar{\lambda} = \frac{2}{T} \operatorname{tg} \frac{\omega T}{2}. \quad (1.128)$$

При виконанні умови $\omega T \ll 2$, коли $\operatorname{tg} \frac{\omega T}{2} \approx \frac{\omega T}{2}$, вона практично збігається з частотою ω , тобто $\lambda \approx \omega$. Це полегшує дослідження дискретних систем. Крім того, важливим є те, що при зміні частоти в межах $-\frac{\pi}{T} \leq \omega \leq \frac{\pi}{T}$ псевдочастота приймає всі значення від $-\infty$ до $+\infty$. Тому при переході до псевдочастоти найбільш цікавим є інтервал частот, де повністю визначається форма частотних характеристик, а періодичність частотних характеристик зникає.

Приклад 1.3. Знайти частотні характеристики розімкненого далекоміра з одним інтегратором.

Дискретна передаточна функція такого далекоміра була знайдена в прикладі 1.2 та визначається співвідношенням $K_{\text{роз}}(Z) = \frac{KT}{Z-1}$. Частотна характеристика далекоміра відносно частоти ω запишеться таким чином:

$$\begin{aligned}
 K_{\text{роз}}(j\omega) &= \frac{KT}{e^{j\omega T} - 1} = \frac{KT}{\cos \omega T + j \sin \omega T - 1} = \\
 &= \frac{KT}{\cos^2 \frac{\omega T}{2} - \sin^2 \frac{\omega T}{2} + j 2 \sin \frac{\omega T}{2} \cos \frac{\omega T}{2} - \cos^2 \frac{\omega T}{2} - \sin^2 \frac{\omega T}{2}} = \\
 &= \frac{KT}{2 \sin \frac{\omega T}{2} \left(j \cos \frac{\omega T}{2} - \sin \frac{\omega T}{2} \right)}{j 2 \sin \frac{\omega T}{2} \left(\cos \frac{\omega T}{2} + j \sin \frac{\omega T}{2} \right)} = \\
 &= \frac{KT}{2 \sin \frac{\omega T}{2} \cdot e^{j \frac{\pi}{2}} \cdot e^{j \frac{\omega T}{2}}} = \frac{KT}{2 \sin \frac{\omega T}{2}} \cdot e^{-j \left(\frac{\pi}{2} + \frac{\omega T}{2} \right)}
 \end{aligned}$$

Амплітудна та фазова частотні характеристики далекоміра мають вигляд

$$|K_{\text{роз}}(j\omega)| = A_{\text{роз}}(\omega) = \frac{KT}{2 \sin \frac{\omega T}{2}}; \quad \arg\{K_{\text{роз}}(j\omega)\} = \varphi_{\text{роз}}(\omega) = -\frac{\pi}{2} - \frac{\omega T}{2}.$$

Частотна характеристика відносно абсолютної псевдочастоти у відповідності зі співвідношенням (1.128)

$$K_{\text{роз}}(W) = \frac{KT}{1+W} = \frac{KT}{1+W-1+W} = \frac{KT(1-W)}{2W},$$

$$K_{\text{роз}}(j\lambda) = \frac{KT(1-j\lambda)}{2j\lambda},$$

$$K_{\text{роз}}(j\lambda) = \frac{KT \left(1 - j \frac{\lambda T}{2}\right)}{j\lambda T} = K \frac{1 - j \frac{\lambda T}{2}}{j\lambda}.$$

Тоді

$$|K_{\text{роз}}(j\lambda)| = A_{\text{роз}}(\lambda) = \frac{K}{\lambda} \sqrt{1 + 0,25\lambda^2 T^2}; \quad \arg\{K_{\text{роз}}(j\lambda)\} = \varphi_{\text{роз}}(\lambda) = -\frac{\pi}{2} - \arctg \frac{\lambda T}{2}.$$

Таким чином, побудова частотних характеристик відносно абсолютної псевдочастоти є менш складною, ніж відносно частоти ω , тому що зникає періодична залежність АЧХ відносно абсолютної псевдочастоти у порівнянні з АЧХ відносно циклічної частоти ω .

З використанням псевдочастоти частотну передаточну функцію лінійної дискретної системи з врахуванням (1.126)÷(1.128) можна записати у вигляді

$$K^*(j\lambda) = K \left(\frac{1+W}{1-W} \right) = K \left(\frac{1+j0,5\lambda T}{1-j0,5\lambda T} \right). \quad (1.129)$$

На практиці частотна передаточна функція дискретної системи є дробово-раціональною функцією.

1.7 Шуми квантування за рівнем

На відміну від імпульсних систем цифрові системи РА не є лінійними імпульсними системами навіть при малих неузгодженнях, оскільки представлення сигналів у цифровій формі пов'язано з їх квантуванням за рівнем. Статична характеристика вхідного аналого-цифрового перетворювача (АЦП) наведена на рис. 1.8, де δ_1 – вага одиниці його молодшого розряду; $X(t)$ – неперервне значення вхідного сигналу; $X_0[n]$ – його цифровий еквівалент.

Кількість рівнів однієї гілки характеристики рис. 1.8, не рівних нулю,

$$\mu_1 = 2^{\alpha_1} - 1 = \frac{X_{\text{max}}}{\delta_1}, \quad (1.130)$$

де α_1 – кількість двійкових розрядів перетворювача (без врахування знакового розряду); X_{\max} – значення вхідного сигналу, якому відповідає максимальне можливе двійкове число на виході перетворювача.

При вірній побудові перетворювача величина X_{\max} має збігатися з максимально можливим значенням вхідного сигналу.

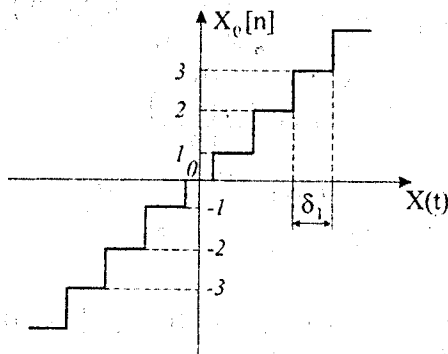


Рисунок 1.8 – Статична характеристика вхідного АЦП

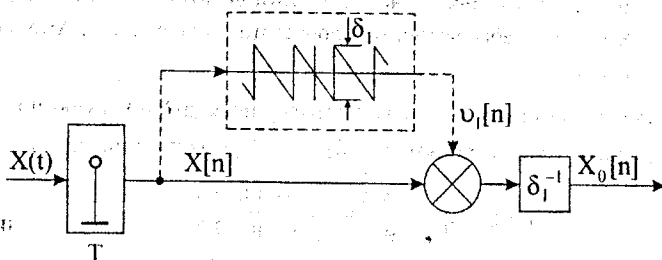


Рисунок 1.9 – Еквівалентна схема лінеаризованого АЦП

Якщо АЦП входить до контуру замкненої системи РА, то високу якість її роботи можна досягти лише за умови порівняно малої величини δ_1 . В цьому випадку статичну характеристику АЦП можна лінеаризувати, а похибки від квантування за рівнем врахувати за допомогою додавання у вхідний сигнал шуму квантування ϑ_1 , який не корельований з сигналом. Відповідна еквівалентна схема наведена на рис.1.9, де δ_1^{-1} – коефіцієнт передачі лінеаризованого АЦП.

Максимальне значення шуму квантування складас $0,5\delta_1$. Дисперсія такого шуму, якщо припустити, що рівень його густини ймовірності δ_1^{-1} на інтервалі від $-0,5\delta_1$ до $+0,5\delta_1$ сталий, дорівнює

$$D_{\vartheta_1} = \int_{-0,5\delta_1}^{0,5\delta_1} \vartheta_1^2 \delta_1^{-1} d\vartheta_1 = \delta_1^{-1} \cdot \left. \frac{\vartheta_1^3}{3} \right|_{-0,5\delta_1}^{0,5\delta_1} = \frac{1}{3\delta_1} \left[\frac{\delta_1^3}{8} - \left(-\frac{\delta_1^3}{8} \right) \right] = \frac{\delta_1^2}{12}. \quad (1.131)$$

Кореляційна функція шуму квантування $R_{\vartheta_1}[m]$ згасає тим швидше, чим меншою є величина δ_1 , у порівнянні з середньоквадратичною зміною вхідного сигналу за час, який дорівнює періоду дискретизації T . При виконанні умови

$$\delta_1 \leq 2,2T\sigma_x, \quad (1.132)$$

де σ_x – середньоквадратичне значення похідної вхідного сигналу, кореляційна функція $R_{\vartheta_1}[m]$ відрізняється від нуля практично тільки при $m=0$, тому що навіть при $m=1$ її значення дуже мале і складає $R_{\vartheta_1}[1] \leq 0,01R_{\vartheta_1}[0]$. Тоді для кореляційної функції шуму квантування можна записати

$$R_{\vartheta_1}[m] = D_{\vartheta_1} \delta_0[m], \quad (1.133)$$

де $\delta_0[m]$ – одинична імпульсна решітчаста функція.

Решітчастий випадковий процес з кореляційною функцією виду (1.133) носить назву дискретного білого шуму. Його спектральну густину визначають співвідношенням

$$S_{\vartheta_1}[Z] = \sum_{m=-\infty}^{\infty} R_{\vartheta_1}[m] Z^{-m} = R_{\vartheta_1}[0] = D_{\vartheta_1}.$$

При переході до циклічної частоти ω та до псевдочастоти λ спектральна густина не змінюється і з врахуванням (1.131) має вигляд

$$S_{\vartheta_1}^*(\lambda) = S_{\vartheta_1}(e^{j\omega T}) = S_{\vartheta_1}(Z) = D_{\vartheta_1} = \frac{\delta_1^2}{12}, \quad (1.134)$$

тобто при виконанні умови (1.132) шум квантування за рівнем у вхідному АЦП можна вважати дискретним білим шумом з рівномірною густиною.

Форма статичної характеристики вихідного ЦАП збігається з наведеною на рис. 1.8, однак по осі абсцис відкладається цифрова величина, а по осі ординат – відповідний їй аналоговий сигнал, який може приймати лише дискретні значення, що кратні одиниці молодшого розряду цифроаналогового перетворювача (ЦАП) δ_2 . При лінеаризації ЦАП він, аналогічно АЦП, замінюється лінійним колом з коефіцієнтом передачі δ_2 , на вихід якого додається дискретний білий шум $\vartheta_2[n]$ з дисперсією $D_{\vartheta_2} = \frac{\delta_2^2}{12}$.

Контрольні запитання

1. Дайте визначення процесів квантування та дискретизації.
2. В чому полягає різниця між релейними, імпульсними та цифровими системами РА?
3. Яку роль відіграє Z – перетворення в процесі дослідження дискретних систем?
4. Назвіть та охарактеризуйте основні властивості Z – перетворення.
5. Чим відрізняється модифіковане Z – перетворення від звичайного?
6. Що таке рівняння в кінцевих різницях?
7. Дайте визначення прямої та зворотної k -ої різниці.
8. Що таке дискретна передаточна функція (ДПФ)?
9. Який існує зв'язок між ДПФ та рівнянням в кінцевих різницях?
10. Що таке білінійне W – перетворення; його зв'язок з Z – перетворенням?
11. Що таке абсолютна та відносна псевдочастоти і для чого вони вводяться?
12. Як вибирається частота дискретизації дискретизатора?
13. Що таке шуми квантування за рівнем?
14. Для чого вводять поняття "дискретний білий шум" ?

2 ЛІНІЙНІ ІМПУЛЬСНІ СИСТЕМИ РАДІОАВТОМАТИКИ

2.1 Передаточні функції імпульсних систем радіоавтоматики

Більшість імпульсних систем РА можна представити у вигляді замкненого контуру, наведеного на рис.2*1, де імпульсний елемент включений в канал помилки безпосередньо після елементу порівняння. Це відповідає імпульсному режиму роботи дискримінатора. Динамічні властивості такої системи визначаються її приведеною неперервною частиною (ПНЧ), яка є послідовним з'єднанням формувального елементу (ФЕ) та неперервної частини з передаточною функцією $K_n(p)$. При знаходженні вихідного сигналу $Y(t)$ лише в дискретні моменти часу $t = nT$ ПНЧ можна вважати імпульсним фільтром, основними характеристиками якого є решітчаста імпульсна характеристика $g_n[n]$ та ДПФ $K_n(Z)$. Знайдемо ці характеристики.

Решітчасту імпульсну характеристику ПНЧ визначимо як реакцію на одиничну імпульсну решітчасту функцію $E[n] = \delta_0[n]$, наведену на рис.2.2. На

тому ж рисунку наведений приблизний вигляд викликаних таким входним сигналом функцій $E^*(t)$ та $Y(t)$. В загальному випадку форма імпульсу $E^*(t)$ може бути довільною. Знайдемо вихідний сигнал ПНЧ за допомогою формули згортання

$$Y(t) = \int_0^t E^*(\tau) g_{\Pi}(t - \tau) d\tau, \quad (2.1)$$

де $g_{\Pi}(t)$ – імпульсна характеристика ПНЧ, яка зв'язана з передаточною функцією $K_{\Pi}(p)$ зворотним перетворенням Лапласа:

$$g_{\Pi}(t) = \frac{1}{2\pi j} \int_{c-jx}^{c+jx} K_{\Pi}(p) e^{pt} dp.$$

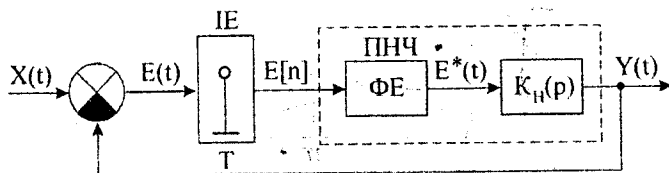


Рисунок 2.1 – Структурна схема типової імпульсної системи радіоавтоматики

Решітчасту імпульсну характеристику $g_{\Pi}[n]$ отримаємо в результаті часової дискретизації сигналу $Y(t)$, тобто $g_{\Pi}[n] = Y(t)|_{t=nT}$.

Дискретну передаточну функцію ПНЧ знайдемо як Z – перетворення решітчастої імпульсної характеристики $K_{\Pi}(Z) = Z\{g_{\Pi}[n]\}$, або, в еквівалентному запису, $K_{\Pi}(Z) = Z\{Y(p)\}$, де $Y(p)$ – зображення за Лапласом функції $Y(t)$. Враховуючи, що в співвідношенні (2.1) функція $Y(t)$ є згортанням функцій $E^*(t)$ та $g_{\Pi}(t)$, її зображення дорівнює добутку цих функцій:

$$Y(p) = F_1(p) K_{\Pi}(p), \quad (2.2)$$

де $F_1(p) = \int_{-\infty}^{\infty} E^*(t) e^{-pt} dt$ – зображення за Лапласом вихідного імпульсу формульного елемента.

Тоді з (2.2) можна записати ДПФ приведеної неперервної частини:

$$K_{\Pi}(Z) = Z\{F_1(p) K_{\Pi}(p)\}. \quad (2.3)$$

Отримане співвідношення (2.3) є ДПФ розімкненої системи, позначена як $K(Z)$, тому що окрім ПНЧ в системі немає інших динамічних кіл, а ідеальний імпульсний елемент (ІЕ) проводить лише дискретизацію сигналу неузгодження, не змінюючи при цьому його значень. Якщо імпульс $E^*(t)$ прямокутний з одиничною висотою та відносною тривалістю γ , то для зображення $F_1(p)$ маємо

$$F_i(p) = \int_0^{\infty} E^*(t) e^{-pt} dt = \int_0^{\gamma T} 1 \cdot e^{-pt} dt = \frac{1 - e^{-\gamma p T}}{p} \quad (2.4)$$

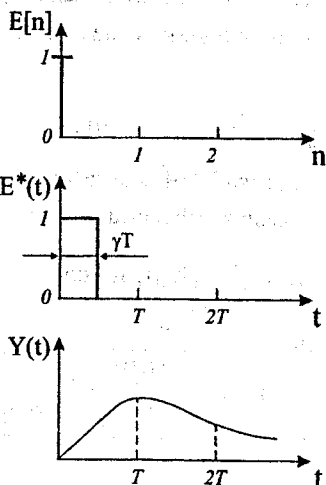


Рисунок 2.2 – Сигнали приведенної неперервної частини

Якщо $\gamma \ll 1$, то в співвідношенні (2.4) можна наближено прийняти $e^{-\gamma p T} \approx 1 - \gamma p T$, тоді $F_i(p) = \gamma T$ або при підстановці в (2.3)

$$K(Z) \approx \gamma T Z \{K_H(p)\}. \quad (2.5)$$

Останнє співвідношення використовується, якщо можна знехтувати впливом кінцевої тривалості імпульсу та вважати короткі прямокутні імпульси на виході реального імпульсного елемента еквівалентними за своєю дією на систему серії δ – функцій. Для цього достатньо, щоб в неперервній частині системи знаходилось аперіодичне коло з сталою часу, яка перевищує тривалість імпульсу.

Якщо необхідно знати значення вихідного сигналу $Y(t)$ в зсувенні по відношенню до тактових точок моменти часу $t = (n + \epsilon)T$, $0 \leq \epsilon < 1$, то в співвідношеннях (2.3) та (2.5) слід перейти до модифікованого Z – перетворення. Тоді

$$K(Z, \epsilon) = Z_\epsilon \{F_i(p) K_H(p)\} \approx \gamma T Z_\epsilon \{K_H(p)\}, \quad (2.6)$$

тобто ДПФ зв'яже зображення вихідного сигналу та помилки виразом

$$Y(Z, \epsilon) = K(Z, \epsilon) E(Z, 0) = K(Z, \epsilon) E(Z). \quad (2.7)$$

В останньому співвідношенні зображення помилки обчислюється при $\epsilon = 0$ тому, що імпульсний елемент реагує на помилку лише в тактових точках.

Приклад 2.1 Знайти ДПФ розімкненої системи $K(Z, \varepsilon)$, якщо неперервна

частина має передаточну функцію $K_{II}(p) = \frac{K_{II}}{p(1+p\tau_{II})}$, а $\tau_{II} > \tau_I = \gamma T$.

Користуючись наближеною формулою (2.6), яка не враховує кінцеву тривалість імпульсу, отримаємо

$$K(Z, \varepsilon) \approx \gamma T Z_c \left\{ \frac{K_{II}}{p(1+p\tau_{II})} \right\} = \gamma T K_{II} Z_c \left\{ \frac{1}{p(1+p\tau_{II})} \right\} = K Z_c \left\{ \frac{1}{p(1+p\tau_{II})} \right\},$$

де $K = \gamma T K_{II}$.

Розкладемо співвідношення $\frac{1}{p(1+p\tau_{II})}$ на елементарні дробі:

$$\frac{1}{p(1+p\tau_{II})} = \frac{A}{p} + \frac{B}{1+p\tau_{II}} = \frac{1}{p} - \frac{\tau_{II}}{1+p\tau_{II}}$$

В результаті за таблицею модифікованого Z_c -перетворення отримаємо:

$$Z_c \left\{ \frac{1}{p} \right\} = Z_c \{1(t)\} = \frac{Z}{Z-1};$$

$$Z_c \left\{ \frac{\tau_{II}}{1+p\tau_{II}} \right\} = Z_c \left\{ e^{-\frac{t}{\tau_{II}}} \right\} = \frac{Z e^{-\frac{T}{\tau_{II}}}}{Z - e^{-\frac{T}{\tau_{II}}}} = \frac{Z d^c}{Z - d},$$

де $d = e^{-\frac{T}{\tau_{II}}} < 1$.

В цьому випадку отримаємо

$$K(Z, \varepsilon) = K \left(\frac{Z}{Z-1} - \frac{Z d^c}{Z-d} \right) = K Z \frac{Z-d-d^c(Z-1)}{(Z-1)(Z-d)}$$

При $\varepsilon = 0$ останнє співвідношення спрощується і набуває вигляду

$$K(Z) = \frac{K Z(1-d)}{(Z-1)(Z-d)}$$

Далі розглянемо замкнену систему, вважаючи її імпульсним фільтром з структурною схемою, наведеною на рис.2.3, де $E[n] = X[n] - Y[n]$. Перейшовши до зображень, запишемо $E(Z) = X(Z) - Y(Z)$ або $E(Z) = X(Z) - K(Z)E(Z)$. Розв'язавши останнє рівняння відносно $E(Z)$, отримаємо

$$E(Z) = \frac{X(Z)}{1+K(Z)} = K_E(Z)X(Z), \quad (2.8)$$

де

$$K_E(Z) = \frac{1}{1+K(Z)} \quad (2.9)$$

– дискретна передаточна функція замкненої системи для помилки.

Підставивши (2.8) в (2.7), для зображення вихідного сигналу отримаємо

$$Y(Z, \varepsilon) = \frac{K(Z, \varepsilon)X(Z)}{1+K(Z)} = K_{зам}(Z, \varepsilon)X(Z), \quad (2.10)$$

$$K_{зам}(Z, \epsilon) = \frac{K(Z, \epsilon)}{1 + K(Z)} \quad (2.11)$$

– дискретна передаточна функція замкненої системи.

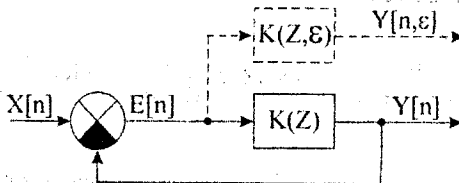


Рисунок 2.3 – Структурна схема замкненої імпульсної системи

В окремому випадку, коли $\epsilon = 0$, співвідношення (2.10) записується в скороченій формі $Y(Z) = K_{зам}(Z)X(Z)$, де $K_{зам}(Z) = K_{зам}(Z, 0)$.

Зображення змішених значень помилки $E(Z, \epsilon)$ принципово не можна отримати на основі аналітичного співвідношення (2.10), в яке входить зображення тільки незмішених значень вхідного сигналу $X(Z)$. На відміну від вхідного сигналу миттєва помилка залежить від закону неперервної зміни вхідного сигналу $X(t)$, а не тільки від його значень при $t = nT$. Тому передаточної функції $K_E(Z, \epsilon)$ не існує і для знаходження зображення змішених значень помилки слід користуватися співвідношенням

$$E(Z, \epsilon) = X(Z, \epsilon) - Y(Z, \epsilon) = X(Z, \epsilon) - K_{зам}(Z, \epsilon)X(Z). \quad (2.12)$$

Із співвідношення (2.11) можна отримати зворотне співвідношення:

$$K(Z, \epsilon) = \frac{K_{зам}(Z, \epsilon)}{1 - K_{зам}(Z)}. \quad (2.13)$$

Таким чином, існує однозначний зв'язок між ДПФ $K(Z, \epsilon)$ та $K_{зам}(Z, \epsilon)$. Якщо відомою є будь-яка з них, то можна записати рівняння в кінцевих різницях для змішених значень вихідного сигналу або помилки та отримати повну інформацію для дослідження властивостей лінійної імпульсної системи. В багатьох практичних випадках період дискретизації порівняно малий для того, щоб при дослідженні можна було обмежитись розглядом процесів в системі лише в тактових точках $t = nT$. Тоді слід прийняти $\epsilon = 0$ та використовувати ДПФ $K(Z)$ та $K_{зам}(Z)$.

2.2 Перехідні процеси в імпульсних системах

Якщо відома ДПФ замкненої імпульсної системи (2.11), то співвідношення (2.10) дозволяє знайти зображення вихідного сигналу $E(Z, \epsilon) = K_{зам}(Z, \epsilon)X(Z)$ при довільному вхідному сигналі з відомим зображенням

$X(Z)$. Перехід від зображення $Y(Z, \epsilon)$ до оригіналу $Y[n, \epsilon]$ за допомогою розкладання в ряд Лорана або іншими відомими методами дає решітчасту функцію, яка відповідає дискретним значенням перехідного процесу. Найбільш прості розрахунки будуть при $\epsilon = 0$. Якщо значення вихідного сигналу в тактових точках $t = nT$ не дозволяють наочно представити неперервну функцію, яка описує реальний сигнал на виході системи, то обчислення повторюють при $\epsilon = 0.5$ або інших значеннях відносного зміщення, менших одиниці. Отримавши дискретні відліки $Y[n, \epsilon]$ у великій кількості точок та з'єднавши їх на графіку плавною лінією, можна побудувати криву перехідного процесу з необхідною точністю.

Криву перехідного процесу можна побудувати і без знаходження Z – перетворення вихідного сигналу шляхом безпосереднього розв'язання рівняння в кінцевих різницях, яке описує систему та однозначно зв'язано з ДПФ $K_{\text{зам}}(Z, \epsilon)$. Розглянемо його запис при $\epsilon = 0$. Аналітичне розв'язання такого неоднорідного рівняння в кінцевих різницях складається з перехідної (вільної) та примусової складових:

$$Y[n] = Y_{\text{пер}}[n] + Y_{\text{пр}}[n].$$

Перехідна складова є загальним розв'язанням однорідного рівняння в кінцевих різницях, отриманого при нульовому значенні правої частини неоднорідного рівняння. За аналогією з загальним розв'язанням диференціального рівняння її записують як

$$Y_{\text{пер}}[n] = A_1 Z_1^n + A_2 Z_2^n + \dots + A_k Z_k^n, \quad (2.14)$$

де $Z_i (i = 1, 2, \dots, k)$ – корені характеристичного рівняння:

$$1 + K(Z) = 0; \quad (2.15)$$

ліва частина якого – знаменник ДПФ замкненої системи (2.11); A_i – сталі коефіцієнти, які визначаються з початкових умов.

Однак на практиці більш зручним є чисельне розв'язання рівняння в кінцевих різницях, основане на його записі у вигляді рекурентного співвідношення

$$Y[n] = (b_m X[n-m] + \dots + b_1 X[n-1] + b_0 X[n] - a_k Y[n-k] - \dots - a_1 Y[n-1]) \cdot a_0^{-1} \quad (2.16)$$

Співвідношення (2.16) дозволяє обчислити кожне наступне значення перехідного процесу за його попередніми значеннями та значеннями вхідного сигналу. Воно використовується при розв'язанні рівнянь в кінцевих різницях на ЕОМ. Наприклад, будемо вважати, що вхідним сигналом є одинична ступінчаста решітчаста функція

$$X[n] = 1[n] = \begin{cases} 1, & \text{при } n \geq 0; \\ 0, & \text{при } n < 0, \end{cases}$$

а початкові умови нульові, тобто $Y[-k] = Y[-k+1] = \dots = Y[-1] = 0$. Тоді значення перехідного процесу будуть відповідно дорівнювати:

$$Y[0] = b_0 a_0^{-1};$$

$$Y[1] = (b_0 + b_1 - a_1 Y[0]) \cdot a_0^{-1} = (b_0 + b_1 - b_0 a_1 a_0^{-1}) \cdot a_0^{-1};$$

$$Y[2] = (b_0 + b_1 + b_2 - a_1 Y[1] - a_2 Y[0]) \cdot a_0^{-1} = (b_0 + b_1 + b_2 - b_0 a_1 a_0^{-1} - b_1 a_1 a_0^{-1} - b_0 a_1^2 a_0^{-2} - b_0 a_2 a_0^{-1}) \cdot a_0^{-1}; \dots$$

Аналогічно проводиться чисельне розв'язання при $\epsilon \neq 0$.

Приклад 2.2 Побудувати перехідну характеристику замкненої імпульсної системи, розглянутої в прикладі 2.1, якщо $T = 0.1$ с, $\gamma = 0.1$, $K_{\Pi} = 100$ с⁻¹, $\tau_{\Pi} = 0.2$ с.

Визначимо значення коефіцієнтів K та d :

$$K = \gamma T K_{\Pi} = 0.1 \cdot 0.1 \cdot 100 = 1; \quad d = \exp(-T/\tau_{\Pi}) = \exp(-0.5) = 0.607.$$

Для ДПФ замкненої системи запишемо співвідношення

$$\begin{aligned} K_{\text{вих}}(Z, \epsilon) &= \frac{K(Z, \epsilon)}{1 + K(Z)} = \frac{K Z^{\frac{Z-d-d^{\epsilon}(Z-1)}{(Z-1)(Z-d)}}}{1 + \frac{K Z(1-d)}{(Z-1)(Z-d)}} = \frac{K Z [Z-d-d^{\epsilon}(Z-1)]}{(Z-1)(Z-d) + K(1-d)Z} = \\ &= \frac{K(Z^2 - Zd - Z^2 d^{\epsilon} + Zd^{\epsilon})}{Z^2 - Zd - Z + d + KZ - KZd} = \frac{K(1-d^{\epsilon})Z^2 + K(d^{\epsilon} - d)Z}{Z^2 + (K - Kd - 1 - d)Z + d} = \\ &= \frac{K(1-d^{\epsilon}) + K(d^{\epsilon} - d)Z^{-1}}{1 + (K - Kd - 1 - d)Z^{-1} + dZ^{-2}} = \frac{b_0 + b_1 Z^{-1}}{a_0 + a_1 Z^{-1} + a_2 Z^{-2}}, \end{aligned}$$

де $b_0 = K(1-d^{\epsilon})$; $b_1 = K(d^{\epsilon} - d)$; $a_0 = 1$; $a_1 = K - Kd - 1 - d$; $a_2 = d$.

Перехід від ДПФ до відповідного рівняння в кінцевих різницях дає

$$Y[n, \epsilon] = b_0 X[n] + b_1 X[n-1] - a_1 Y[n-1, \epsilon] - a_2 Y[n-2, \epsilon].$$

При побудові перехідної характеристики слід прийняти $X[n] = 1[n]$.

Отримана рекурентна формула дозволяє легко обчислити послідовні значення зміщеної решітчастої функції $Y[n, \epsilon]$ при $n = 0, 1, 2, \dots$ на ЕОМ або за допомогою калькулятора. Відносно зміщення можна взяти довільним з інтервалу $0 \leq \epsilon < 1$.

При $\epsilon = 0$, коли $b_0 = K(1-d^0) = 0$, $b_1 = K(d^0 - d) = 1 - 0.607 = 0.393$, $a_0 = 1$, $a_1 = K - Kd - 1 - d = 1 - 0.607 - 1 - 0.607 = -1.214$, $a_2 = d = 0.607$, знайдемо значення перехідного процесу в тактових точках, врахувавши, що $X[0] = X[1] = \dots = X[\infty] = 1$:

$$Y[0] = \frac{b_0 X[0]}{a_0} = \frac{b_0}{a_0} = \frac{0}{1} = 0;$$

$$Y[1] = \frac{b_1 X[0] + b_0 X[1] - a_1 Y[0]}{a_0} = \frac{b_1}{a_0} = \frac{0.393}{1} = 0.393;$$

$$Y[2] = \frac{b_1 + b_0 - a_1 Y[1] - a_2 Y[0]}{a_0} = \frac{b_1 - a_1 Y[1]}{a_0} = \frac{0.393 + 1.214 \cdot 0.393}{1} = 0.87;$$

$$Y[3] = \frac{b_1 + b_0 - a_1 Y[2] - a_2 Y[1]}{a_0} = \frac{b_1 - a_1 Y[2] - a_2 Y[1]}{a_0} = \frac{0.393 + 1.214 \cdot 0.87 - 0.607 \cdot 0.393}{1} = 1.21;$$

$$Y[4] = \frac{b_1 - a_1 Y[3] - a_2 Y[2]}{a_0} = \frac{0.393 + 1.214 \cdot 1.21 - 0.607 \cdot 0.87}{1} = 1.334;$$

$$Y[5] = \frac{b_1 - a_1 Y[4] - a_2 Y[3]}{a_0} = \frac{0.393 + 1.214 \cdot 1.334 - 0.607 \cdot 1.21}{1} = 1.278;$$

$$Y[6] = \frac{b_1 - a_1 Y[5] - a_2 Y[4]}{a_0} = \frac{0.393 + 1.214 \cdot 1.278 - 0.607 \cdot 1.334}{1} = 1.134;$$

$$Y[7] = \frac{b_1 - a_1 Y[6] - a_2 Y[5]}{a_0} = \frac{0.393 + 1.214 \cdot 1.134 - 0.607 \cdot 1.278}{1} = 0.994;$$

$$Y[8] = \frac{b_1 - a_1 Y[7] - a_2 Y[6]}{a_0} = \frac{0.393 + 1.214 \cdot 0.994 - 0.607 \cdot 1.134}{1} = 0.911;$$

$$Y[9] = \frac{b_1 - a_1 Y[8] - a_2 Y[7]}{a_0} = \frac{0.393 + 1.214 \cdot 0.911 - 0.607 \cdot 0.994}{1} = 0.896;$$

$$Y[10] = \frac{b_1 - a_1 Y[9] - a_2 Y[8]}{a_0} = \frac{0.393 + 1.214 \cdot 0.896 - 0.607 \cdot 0.911}{1} = 0.928;$$

$$Y[11] = \frac{b_1 - a_1 Y[10] - a_2 Y[9]}{a_0} = \frac{0.393 + 1.214 \cdot 0.928 - 0.607 \cdot 0.896}{1} = 0.975;$$

$$Y[12] = \frac{b_1 - a_1 Y[11] - a_2 Y[10]}{a_0} = \frac{0.393 + 1.214 \cdot 0.975 - 0.607 \cdot 0.928}{1} = 1.014;$$

$$Y[13] = \frac{b_1 - a_1 Y[12] - a_2 Y[11]}{a_0} = \frac{0.393 + 1.214 \cdot 1.014 - 0.607 \cdot 0.975}{1} = 1.032;$$

$$Y[14] = \frac{b_1 - a_1 Y[13] - a_2 Y[12]}{a_0} = \frac{0.393 + 1.214 \cdot 1.032 - 0.607 \cdot 1.014}{1} = 1.03;$$

$$Y[15] = \frac{b_1 - a_1 Y[14] - a_2 Y[13]}{a_0} = \frac{0.393 + 1.214 \cdot 1.03 - 0.607 \cdot 1.032}{1} = 1.016;$$

$$Y[16] = \frac{b_1 - a_1 Y[15] - a_2 Y[14]}{a_0} = \frac{0.393 + 1.214 \cdot 1.016 - 0.607 \cdot 1.03}{1} = 1.$$

Усталене значення кривої перехідного процесу можна визначити з співвідношення

$$Y[\infty] = \frac{b_1 - a_1 - a_2}{a_0} = \frac{0.393 + 1.214 - 0.607}{1} = 1.$$

Знайдені в результаті обчислень значення перехідного процесу $Y(t)$ в тактових точках $t = nT$ показані на рис.2.4 світлими крапками. Оскільки відтворити криву лише за цими значеннями складно, повторимо обчислення при $\epsilon = 0,5$.

В цьому випадку значення коефіцієнтів b_0 та b_1 зміняться і будуть відповідно дорівнювати:

$$b_1 = K(1 - d^c) = 1 \cdot (1 - 0.607^{0.5}) = 0.221;$$

$$b_0 = K(d^c - d) = 1 \cdot (0.607^{0.5} - 0.607) = 0.172.$$

Тоді знайдемо значення перехідного процесу в точках, зсунутих відносно тактових на половину періоду дискретизації:

$$Y[0.5] = \frac{b_0}{a_0} = \frac{0.221}{1} = 0.221;$$

$$Y[1.5] = \frac{b_0 + b_1 - a_1 Y[0.5]}{a_0} = \frac{0.221 + 0.172 + 1.214 \cdot 0.221}{1} = 0.662;$$

$$Y[2.5] = \frac{b_0 + b_1 - a_1 Y[1.5] - a_2 Y[0.5]}{a_0} = \frac{0.221 + 0.172 + 1.214 \cdot 0.662 - 0.607 \cdot 0.221}{1} = 1.063;$$

$$Y[3.5] = \frac{b_0 + b_1 - a_1 Y[2.5] - a_2 Y[1.5]}{a_0} = \frac{0.221 + 0.172 + 1.214 \cdot 1.063 - 0.607 \cdot 0.662}{1} = 1.281;$$

$$Y[4.5] = \frac{b_0 + b_1 - a_1 Y[3.5] - a_2 Y[2.5]}{a_0} = \frac{0.221 + 0.172 + 1.214 \cdot 1.281 - 0.607 \cdot 1.063}{1} = 1.302;$$

$$Y[5.5] = \frac{b_0 + b_1 - a_1 Y[4.5] - a_2 Y[3.5]}{a_0} = \frac{0.221 + 0.172 + 1.214 \cdot 1.302 - 0.607 \cdot 1.281}{1} = 1.196;$$

$$Y[6.5] = \frac{b_0 + b_1 - a_1 Y[5.5] - a_2 Y[4.5]}{a_0} = \frac{0.221 + 0.172 + 1.214 \cdot 1.196 - 0.607 \cdot 1.302}{1} = 1.055;$$

$$Y[7.5] = \frac{b_0 + b_1 - a_1 Y[6.5] - a_2 Y[5.5]}{a_0} = \frac{0.221 + 0.172 + 1.214 \cdot 1.055 - 0.607 \cdot 1.196}{1} = 0.948;$$

$$Y[8.5] = \frac{b_0 + b_1 - a_1 Y[7.5] - a_2 Y[6.5]}{a_0} = \frac{0.221 + 0.172 + 1.214 \cdot 0.948 - 0.607 \cdot 1.055}{1} = 0.904;$$

$$Y[9.5] = \frac{b_0 + b_1 - a_1 Y[8.5] - a_2 Y[7.5]}{a_0} = \frac{0.221 + 0.172 + 1.214 \cdot 0.904 - 0.607 \cdot 0.948}{1} = 0.916;$$

$$Y[10.5] = \frac{b_0 + b_1 - a_1 Y[9.5] - a_2 Y[8.5]}{a_0} = \frac{0.221 + 0.172 + 1.214 \cdot 0.916 - 0.607 \cdot 0.904}{1} = 0.956;$$

$$Y[11.5] = \frac{b_0 + b_1 - a_1 Y[10.5] - a_2 Y[9.5]}{a_0} = \frac{0.221 + 0.172 + 1.214 \cdot 0.956 - 0.607 \cdot 0.916}{1} = 0.998;$$

$$Y[12.5] = \frac{b_0 + b_1 - a_1 Y[11.5] - a_2 Y[10.5]}{a_0} = \frac{0.221 + 0.172 + 1.214 \cdot 0.998 - 0.607 \cdot 0.956}{1} = 1.025;$$

$$Y[13.5] = \frac{b_0 + b_1 - a_1 Y[12.5] - a_2 Y[11.5]}{a_0} = \frac{0.221 + 0.172 + 1.214 \cdot 1.025 - 0.607 \cdot 0.998}{1} = 1.031;$$

$$Y[14.5] = \frac{b_0 + b_1 - a_1 Y[13.5] - a_2 Y[12.5]}{a_0} = \frac{0.221 + 0.172 + 1.214 \cdot 1.031 - 0.607 \cdot 1.025}{1} = 1.023;$$

$$Y[15.5] = \frac{b_0 + b_1 - a_1 Y[14.5] - a_2 Y[13.5]}{a_0} = \frac{0.221 + 0.172 + 1.214 \cdot 1.023 - 0.607 \cdot 1.031}{1} = 1.01;$$

$$Y[16.5] = \frac{b_0 + b_1 - a_1 Y[15.5] - a_2 Y[14.5]}{a_0} = \frac{0.221 + 0.172 + 1.214 \cdot 1.01 - 0.607 \cdot 1.023}{1} = 0.997.$$

В цьому випадку усталене значення кривої перехідного процесу визначається співвідношенням

$$Y[\infty] = \frac{b_0 + b_1 - a_1 - a_2}{a_0} = \frac{0.221 + 0.172 + 1.214 - 0.607}{1} = 1.$$

Знайдені в результаті обчислень значення перехідного процесу в моменти часу $t = (n + 0.5)T$ показані на рис. 2.4 темними точками. З'єднавши плавною лінією світлі та темні точки, отримаємо криву перехідного процесу $Y(t)$, яка є перехідною характеристикою імпульсної системи. Відзначимо, що ця характеристика не є релаксуючою перехідною характеристикою дискретної системи, яка визначається лише в дискретні моменти часу.

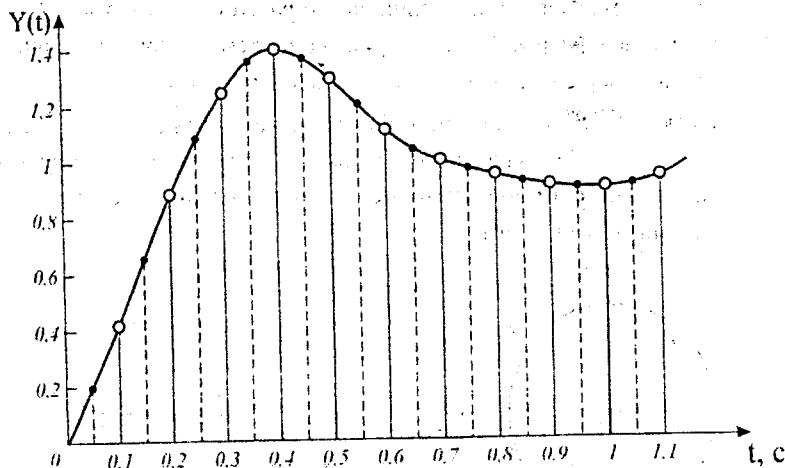


Рисунок 2.4 – Перехідна характеристика імпульсної системи

За результатами проведених розрахунків можна знайти тривалість перехідного процесу в імпульсній системі (перехідний процес вважають закінченим, якщо миттєве значення кривої перехідного процесу відрізняється від свого усталеного значення не більше, ніж на 5%), яка відповідно дорівнює $t_{11} \approx 10.5T = 1.05$ с.

Необхідно відзначити, що тривалість перехідного процесу в імпульсній системі відрізняється від тривалості перехідного процесу в неперервній системі (навіть якщо приведена неперервна частина імпульсної системи така сама, що і неперервна система) за рахунок переривання вхідного неперервного сигналу.

Так, наприклад, для розглянутого випадку, коли неперервна система буде визначатися приведеною неперервною частиною дискретної системи, тривалість пе-

режидного процесу наближено можна оцінити за допомогою співвідношення $t_{II} \approx 3\tau_{II} = 3 \cdot 0.2 = 0.6$ с, що розходиться з отриманими раніше результатами.

2.3 Стійкість імпульсних систем

Імпульсна система буде стійкою, якщо перехідний процес в ній має згаючий характер та перехідна складова вихідного сигналу, яка визначається співвідношенням (2.14), задовольняє умову

$$\lim_{n \rightarrow \infty} Y_{\text{пер}}[n] = 0. \quad (2.17)$$

Із співвідношень (2.14) та (2.17) можна зробити висновок, що для стійкості лінійної імпульсної системи має виконуватись умова

$$|Z_i| < 1 \quad (i = 1, 2, \dots, k), \quad (2.18)$$

тобто всі корені характеристичного рівняння $1 + K(Z) = 0$ мають належати області стійкості, яка має вигляд кола одиничного радіусу на комплексній площині Z . Вона наведена на рис.2.5, а. Наприклад, система з характеристичним рівнянням першого порядку $Z + A = 0$ буде стійкою при $|A| < 1$.

При характеристичному рівнянні більш високого порядку безпосереднє використання умови (2.18) ускладнено. Однак дослідження стійкості суттєво спрощується, якщо перейти до білінійного W – перетворення, яке описується співвідношеннями (1.28) ÷ (1.30).

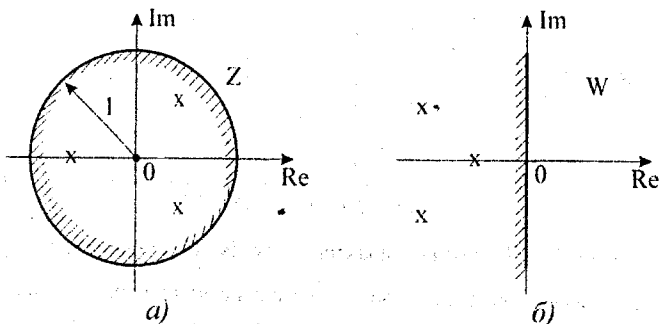


Рисунок 2.5 – Ілюстрації до визначення стійкості імпульсних систем

Враховуючи, що $Z = e^{j\omega T} = \cos\omega T + j\sin\omega T$, кожній точці кола одиничного радіуса в площині Z з визначеними координатами $\cos\omega T$ та $j\sin\omega T$ на дійсній та уявній осях відповідає деяка частота ω з інтервалу від 0 до $2\pi/T$.

Однак оскільки $W = j\text{tg} \frac{\omega T}{2}$, при зміні ω у вказаному інтервалі точка в площині W рухається по уявній осі від $-j\infty$ до 0 та далі від 0 до $+j\infty$, тобто про-

ходить вздовж усієї уявної осі. Тому коло одиничного радіуса, яка є границею області стійкості в площині Z , при переході до W – перетворення відображається в уявну вісь площини W . Область стійкості в площині W лежить ліворуч від уявної осі (рис.2.5, б) та за формою збігається з областю стійкості неперервних систем, яка лежить ліворуч від уявної осі площини p .

Це надає можливість при дослідженні стійкості імпульсних систем використовувати всі критерії стійкості, розроблені для неперервних систем. Необхідно лише перейти від змінної Z до змінної W або, при використанні частотних критеріїв стійкості, до псевдочастоти.

Якщо система має характеристичне рівняння другого порядку $Z^2 + AZ + B = 0$, то за допомогою підстановки (2.29) воно перетворюється до вигляду

$$(1 - A + B)W^2 + 2(1 - B)W + 1 + A + B = 0.$$

Тепер можна користуватися алгебраїчним критерієм стійкості. Згідно критерію Гурвіца, необхідною та достатньою умовою стійкості системи другого порядку є позитивність коефіцієнтів її характеристичного рівняння, тобто така система буде стійкою лише при виконанні системи нерівностей:

$$\left. \begin{aligned} 1 - A + B &> 0 \\ B &< 1 \\ 1 + A + B &> 0 \end{aligned} \right\} \quad (2.19)$$

Приклад 2.3 Знайти умови стійкості для системи, розглянутої в прикладі

2.1.

Така система описується характеристичним рівнянням

$$1 + \frac{K(1-d)Z}{(Z-1)(Z-d)} = 0$$

або

$$Z^2 + (K - 1 - d - Kd)Z + d = 0.$$

Це рівняння збігається з розглянутим вище рівнянням при $A = K - 1 - d - Kd$, $B = d$. Тому при використанні W – перетворення можна отримати умову стійкості у вигляді системи нерівностей (2.19). Покладаючи, що $d = \exp(-T/\tau_H) < 1$, тільки перша з цих нерівностей накладає суттєві обмеження на параметри системи. Вона дає умову стійкості системи у вигляді

$$K < \frac{2(1+d)}{1-d} = 2 \operatorname{cth} \frac{T}{2\tau_H}.$$

Для оцінки стійкості імпульсних систем можна використовувати алгебраїчний критерій стійкості Шур – Кона, який дозволяє аналізувати стійкість імпульсних систем РА за характеристичним рівнянням замкненої системи, записаним у формі Z – перетворення. Для характеристичного рівняння n -го порядку

$$D(Z) = Z^N + a_{N-1}Z^{N-1} + a_{N-2}Z^{N-2} + \dots + a_2Z^2 + a_1Z + a_0 = 0$$

запишемо коефіцієнти у вигляді такого визначника:

$$\Delta_k = \begin{vmatrix} a_0 & 0 & 0 & \dots & 0 & 1 & a_{N-1} & a_{N-2} & \dots & a_{k+1} \\ a_1 & a_0 & 0 & \dots & 0 & 0 & 1 & a_{N-1} & \dots & a_{k+2} \\ a_2 & a_1 & a_0 & \dots & 0 & 0 & 0 & 1 & \dots & a_{k+3} \\ \dots & \dots & \dots & \dots & \dots & \dots & \dots & \dots & \dots & \dots \\ a_{k-1} & a_{k-2} & a_{k-3} & \dots & a_0 & 0 & 0 & 0 & \dots & 1 \\ 1 & 0 & 0 & \dots & 0 & a_0^* & a_1^* & a_2^* & \dots & a_{k-1}^* \\ a_{N-1}^* & 1 & 0 & \dots & 0 & 0 & a_0^* & a_1^* & \dots & a_{k-2}^* \\ a_{N-2}^* & a_{N-1}^* & 1 & \dots & 0 & 0 & 0 & a_0^* & \dots & a_{k-3}^* \\ \dots & \dots & \dots & \dots & \dots & \dots & \dots & \dots & \dots & \dots \\ a_{k+1}^* & a_{k+2}^* & a_{k+3}^* & \dots & 1 & 0 & 0 & 0 & \dots & a_0^* \end{vmatrix}$$

де $k = 1, 2, 3, \dots$; $a_0^*, a_1^*, \dots, a_{N-2}^*, a_{N-1}^*$ – спряжені значення коефіцієнтів характеристичного рівняння замкненої імпульсної системи РА.

Визначник має $2k$ рядків та $2k$ стовпців. Корені характеристичного рівняння будуть лежати всередині кола одиничного радіуса, якщо коефіцієнти характеристичного рівняння задовольняють всім визначникам Шур – Кона, які мають

$$\left. \begin{array}{l} \Delta_k < 0 \quad \text{для непарних } k \\ \Delta_k > 0 \quad \text{для парних } k \end{array} \right\}$$

В якості прикладу проаналізуємо стійкість імпульсної системи РА, характеристичне рівняння замкненої системи якої має вигляд

$$D(Z) = Z^3 - 1.014456Z^2 + 0.302017Z - 0.00506 = 0,$$

а його коефіцієнти відповідно мають такі значення:

$$a_2 = -1.014456; \quad a_1 = 0.302017; \quad a_0 = -0.00506.$$

Знайдемо непарні та парні визначники Шур – Кона у такому вигляді:

$$\Delta_1 = \begin{vmatrix} a_0 & 1 \\ 1 & a_0 \end{vmatrix} = (-0.00506)^2 - (1)^2 \approx -1 < 0;$$

$$\Delta_2 = \begin{vmatrix} a_0 & 0 & 1 & a_2 \\ a_1 & a_0 & 0 & 1 \\ 1 & 0 & a_0 & a_1 \\ a_2 & 1 & 0 & a_0 \end{vmatrix} = 0.9 > 0;$$

$$\Delta_3 = \begin{vmatrix} a_0 & 0 & 0 & 1 & a_2 & a_1 \\ a_1 & a_0 & 0 & 0 & 1 & a_2 \\ a_2 & a_1 & a_0 & 0 & 0 & 1 \\ 1 & 0 & 0 & a_0 & a_1 & a_2 \\ a_2 & 1 & 0 & 0 & a_0 & a_1 \\ a_1 & a_2 & 1 & 0 & 0 & a_0 \end{vmatrix} = -0.6 < 0.$$

На основі отриманих оцінок визначників Δ_1 , Δ_2 та Δ_3 можна зробити висновок, що досліджувана імпульсна система буде стійкою.

Для характеристичних рівнянь другого порядку можна спростити критерій Шур – Кона. Скористаємось для цього характеристичним рівнянням

$$D(Z) = Z^2 + aZ + b = 0.$$

Будемо вважати, що корені характеристичного рівняння дорівнюють Z_1 та Z_2 , тоді першою умовою спрощеного критерію є

$$|D(0)| = b = Z_1 Z_2 < 1.$$

Якщо обидва кореня лежать всередині кола одиничного радіуса, тобто

$$|Z_1| < 1; \quad |Z_2| < 1,$$

то імпульсна система РА, яка описується характеристичним рівнянням другого порядку, буде стійкою. Однак при двох дійсних коренях ця умова не є достатньою, тому що $|Z_1 Z_2| < 1$, а один з коренів Z_1 або Z_2 може знаходитись за межами кола одиничного радіуса. Для виключення цієї невизначеності скористаємось додатковою умовою $D(1) > 0$. Ця умова робить неможливим існування позитивного дійсного кореня, більшого одиниці. Введемо ще одну додаткову умову $D(-1) > 0$, яка виключає можливість існування негативного дійсного кореня, більшого одиниці. Таким чином, виконання трьох необхідних та достатніх умов забезпечує стійкість імпульсної системи другого порядку.

2.4 Оцінка якості керування

Показники запасу стійкості, швидкодії та точності імпульсної системи, що характеризують якість її роботи, можна визначити як за результатами побудови кривої перехідного процесу, так і за допомогою критеріїв якості.

При оцінці запасів стійкості зручними є частотні критерії. Так, схильність системи до автоколивань в перехідному режимі можна оцінити за значенням показника коливальності M , який є висотою найбільшого піку нормованої АЧХ замкненої системи. Як і для неперервних систем, отримання заданого показника коливальності зводиться до виконання вимоги, щоб годограф

розімкненої системи не заходив до області точки з координатами $(-1; j0)$. Гранична права точка цієї області лежить на відстані $\frac{M}{M+1}$ від осі ординат. При цьому не важливо, побудований годограф в функції циклічної частоти ω чи в функції псевдочастоти λ .

Приклад 2.4 Дискретна передаточна функція розімкненої імпульсної системи має вигляд $K(Z) = \frac{K_1 T}{Z-1}$. З'ясувати, як впливає величина K_1 на показник коливальності замкненої системи M .

Виконавши підстановку $Z = e^{j\omega T}$, перейдемо до частотної передаточної функції

$$K(e^{j\omega T}) = \frac{K_1 T}{\cos \omega T - 1 + j \sin \omega T} = \frac{K_1 T}{-2 \sin^2 \frac{\omega T}{2} + j 2 \sin \frac{\omega T}{2} \cos \frac{\omega T}{2}} =$$

$$= \frac{K_1 T}{2 \sin \frac{\omega T}{2}} \left(\sin \frac{\omega T}{2} + j \cos \frac{\omega T}{2} \right) = -\frac{K_1 T}{2} - j \frac{K_1 T}{2} \operatorname{ctg} \frac{\omega T}{2} = U + jV.$$

В координатах $U = \operatorname{Re}\{K(e^{j\omega T})\}$ та $V = \operatorname{Im}\{K(e^{j\omega T})\}$ годограф буде вертикальною прямою лінією, яка проходить на відстані $0.5 K_1 T$ ліворуч від осі ординат. Вона показана на рис. 2.6. Заштрихованим виділено заборонену область за умовою отримання заданого показника коливальності M . Припустиме розташування годографа відповідає нерівності

$$\frac{K_1 T}{2} \leq \frac{M}{M+1}.$$

звідки

$$K_1 \leq \frac{2M}{T(M+1)}.$$

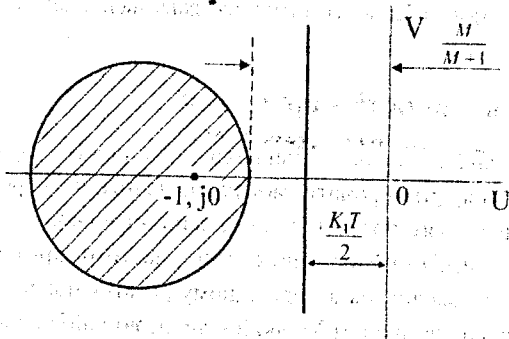


Рисунок 2.6 – Годограф імпульсної системи (приклад 2.4)

Для отримання значення $M = 1.3$, що говорить про малу коливальність системи, має виконуватись умова $K_1 \leq \frac{1.13}{T}$. Межі стійкості системи відповідає величина K_1 , яка перетворює нерівність в рівність при $M \rightarrow \infty$, тобто $K_1 = \frac{2}{T}$. Це також виходить з критерію стійкості Найквіста, оскільки при такому K_1 годограф буде проходити через точку з координатами $(-1; j0)$.

Годограф імпульсної системи має одну і ту саму форму незалежно від того, побудований він в функції частоти ω чи в функції псевдочастоти λ , однак логарифмічні частотні характеристики доцільно будувати тільки в функції псевдочастоти. Тому методика оцінки запасів стійкості за логарифмічною АЧХ розімкненої системи $L^*(\lambda) = 20 \lg |K^*(j\lambda)|$ та її ФЧХ $\varphi^*(\lambda) = \arg\{K^*(j\lambda)\}$ не відрізняється від методики, що використовується для дослідження неперервних систем. Зручним критерієм є величина запасу стійкості за фазою $\Delta\varphi = -180^\circ - \varphi^*(\lambda_{зр})$, де $\lambda_{зр}$ – псевдочастота зрізу, для якої $L^*(\lambda_{зр}) = 0$ або $|K^*(\lambda_{зр})| = A^*(\lambda_{зр}) = 1$. В системі з достатнім запасом стійкості має виконуватись умова $\Delta\varphi = -(30 \div 60)^\circ$. Відзначимо, що після знаходження псевдочастоти зрізу можна також наближено оцінити тривалість перехідного процесу за формулою $t_{п} \approx \frac{(5 \div 10)}{\lambda_{зр}}$.

Приклад 2.5 Побудувати логарифмічні АЧХ та ФЧХ імпульсної системи, розглянутої в прикладі 2.4, та дослідити, як залежить її запас стійкості за фазою від значення K_1 .

За методикою, розглянутою в розділі 1, перейдемо від ДПФ $K(Z)$ до частотної передаточної функції

$$K^*(j\lambda) = K \left(\frac{1 + j0.5\lambda T}{1 - j0.5\lambda T} \right) = \frac{K_1(1 - j0.5\lambda T)}{j\lambda}$$

звідки

$$A^*(\lambda) = |K^*(j\lambda)| = \frac{K_1 \sqrt{1 + 0.25\lambda^2 T^2}}{\lambda}; \quad \varphi^*(\lambda) = -90^\circ - \arctg 0.5\lambda T.$$

Відповідні логарифмічна АЧХ та ФЧХ побудовані на рис.2.7. Асимптотична ЛАЧХ складається з двох ділянок з нахилами -20 дБ/дек та нульовим. Точна ЛАЧХ, точка перетину якої з віссю абсцис дає псевдочастоту зрізу, показана пунктирною лінією. З рисунку видно, що при збільшенні K_1 , коли ЛАЧХ буде переміщуватися доверху, запас стійкості за фазою буде монотонно зменшуватися від -90° до нуля. Нульовим він стане при $\lambda T \rightarrow \infty$ (або при $K_1 T = 2$).

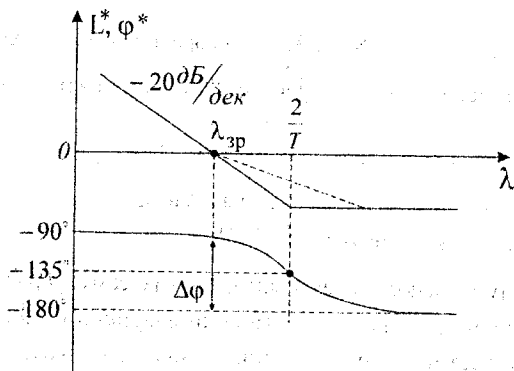


Рисунок 2.7 – Логарифмічні АЧХ та ФЧХ імпульсної системи (приклад 2.4)

Для отримання аналітичної залежності запасу стійкості за фазою $\Delta\varphi$ від K_1 запишемо рівняння

$$\frac{K_1 \sqrt{1 + 0.25\lambda_{zp}^2 T^2}}{\lambda_{zp}} = 1.$$

звідки

$$\lambda_{zp} = \frac{K_1}{\sqrt{1 - 0.25K_1^2 T^2}}.$$

$$\begin{aligned} \Delta\varphi &= -180^\circ - \varphi^*(\lambda_{zp}) = -180^\circ + 90^\circ + \arctg 0.5\lambda_{zp} T = -90^\circ + \\ &+ \arctg \frac{0.5K_1 T}{\sqrt{1 - 0.25K_1^2 T^2}} = -90^\circ + \arctg \frac{1}{\sqrt{K_1^2 T^2 - 1}}. \end{aligned}$$

При $K_1 = \frac{2}{T}$ отримаємо $\Delta\varphi = 0^\circ$, а при $K_1 = \frac{\sqrt{2}}{T}$ відповідно $\Delta\varphi = -45^\circ$.

Усталену точність імпульсної системи при вхідному сигналі поліноміального виду можна оцінити за коефіцієнтами помилок. Аналогічно неперервним системам, починаючи з деякого моменту часу помилку імпульсної системи можна представити у вигляді ряду

$$E[n] = C_0 X[n] + C_1 \dot{X}[n] + \frac{C_2}{2!} \ddot{X}[n] + \dots = \sum_{k=0}^{\infty} \frac{C_k}{k!} X^{(k)}[n], \quad (2.20)$$

де $X^{(k)}[n]$ – решітчасті функції, отримані в результаті часової дискретизації вхідного сигналу $X(t)$ та його похідних. Коефіцієнти помилок C_k – це коефіцієнти розкладання ДПФ за помилкою $K_E(Z)$, що визначається співвідношенням (2.9), в ряд Маклорена за степенями p , тобто

$$C_k = \left[\frac{d^k K_E(e^{pT})}{dp^k} \right]_{p=0} \quad (2.21)$$

Величини, обернені коефіцієнтам ряду (2.20), за аналогією з неперервними системами, носять назву відповідних добротностей. Наприклад, добротності за швидкістю та прискоренням (перша та друга добротності) визначаються співвідношеннями $K_1 = C_1^{-1}$, $K_2 = 2C_2^{-1}$.

Усталену точність при вхідному гармонічному сигналі $X[n] = X_m \sin(\omega_k nT + \varphi)$ оцінюють при використанні частотної передаточної функції за помилкою. Для амплітуди помилки використовується формула

$$E_m = \left| K_E(e^{j\omega T}) \right|_{\omega=\omega_k} \cdot X_m = \left| K_E^*(j\lambda) \right|_{\lambda=\lambda_k} \cdot X_m, \quad (2.22)$$

де

$$\lambda_k = \frac{2}{T} \operatorname{tg} \frac{\omega_k T}{2}.$$

Таким чином, при переході до псевдочастоти λ можна знайти межу стійкості, запаси стійкості за амплітудою і фазою та інші показники якості лінійних імпульсних систем. Усталена точність лінійної імпульсної системи оцінюється за коефіцієнтами помилок.

2.5 Стабілізатор з широтно-імпульсною модуляцією

Серед сучасних радіоелектронних засобів стабілізації постійної напруги найбільш поширені імпульсні стабілізатори з широтно-імпульсною модуляцією (ШІМ). До переваг таких стабілізаторів відносять високий ККД (до 90%) та можливість отримання великої вихідної потужності. Це досягається за рахунок деякого ускладнення схеми стабілізатора у порівнянні з аналоговими стабілізаторами.

Широтно-імпульсна стабілізація – це один з трьох основних способів перетворення неперервного (аналогового) сигналу в імпульсний (рис.2.8), коли значення вхідного сигналу $U_{вх}(t)$ за допомогою спеціального імпульсного перетворювача трансформується в тривалість τ , вихідного імпульсного сигналу з певним періодом дискретизації T .

В найпростішому випадку стабілізатор реалізується за схемою замкненої одноконтурної одновірної автоматичної системи, в основі якої лежить принцип регулювання за відхиленням (принцип від'ємного зворотного зв'язку). Таким чином, стабілізатор з ШІМ є компенсаційним пристроєм, який призначений для підтримання заданого значення вихідної напруги, тобто $U_{вх.і} = U_{вх.зад}$ (рис.2.9).

Алгоритм функціонування такої системи полягає в автоматичному підтриманні вихідної напруги $U_{вх}$ на заданому рівні $U_{вх.зад}$ при дії на пристрій різних дестабілізуювальних факторів (коливання вхідної напруги, зміна навантаження стабілізатора і т.і.).

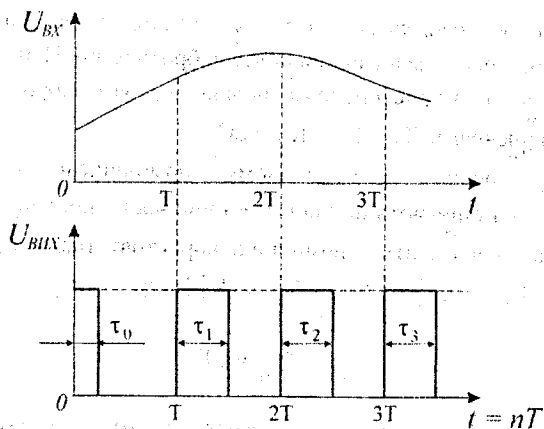


Рисунок 2.8 – До пояснення принципів широтно – імпульсної стабілізації

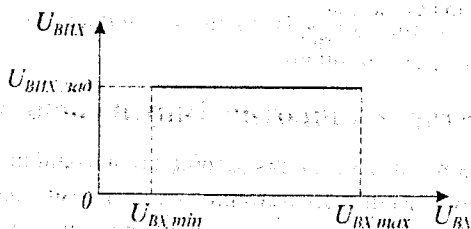


Рисунок 2.9 – Амплітудна характеристика стабілізатора з ШІМ

Для пояснення принципу дії стабілізатора з ШІМ звернемося до спрощеної функціональної схеми (рис.2.10) та часових діаграм (рис.2.11).

Потрібне значення вихідної напруги $U_{\text{вих.зад}}$ формується за допомогою джерела опорної напруги (ДОН). Відповідно до принципу регулювання за відхиленням напруга $U_{\text{вих.зад}}$ та поточне значення вихідної напруги $U_{\text{вих.і}}$ подаються на схему порівняння (СП), на виході якої утворюється різницєва напруга $\Delta U_{\text{вих.і}} = U_{\text{вих.і}} - U_{\text{вих.зад}}$, тобто сигнал неузгодження.

В неперервних стабілізаторах цей сигнал після відповідного підсилення використовується для регулювання.

В імпульсних стабілізаторах з ШІМ сигнал неузгодження потрібно перетворити в тривалість імпульсу формувальної імпульсної послідовності.

Для цього використовується компаратор (К), на один з входів якого подається напруга з виходу схеми порівняння $\Delta U_{\text{вих.і}}$, а на другий – вихідна напруга генератора пилоподібної напруги (ГПН) з періодом T .

Як видно з рис.2.11, на виході компаратора формуються прямокутні імпульси, тривалість яких визначається точками перетину рівня напруги $U_{\text{сп}}$ з

відповідними сторонами трикутника напруги ГПН. При збільшенні вихідної напруги $U_{\text{вих.і}}$ збільшується рівень напруги $U_{\text{СП}}$, що приводить до зменшення тривалості імпульсу компаратора. При зменшенні вихідної напруги відбувається зворотний процес.

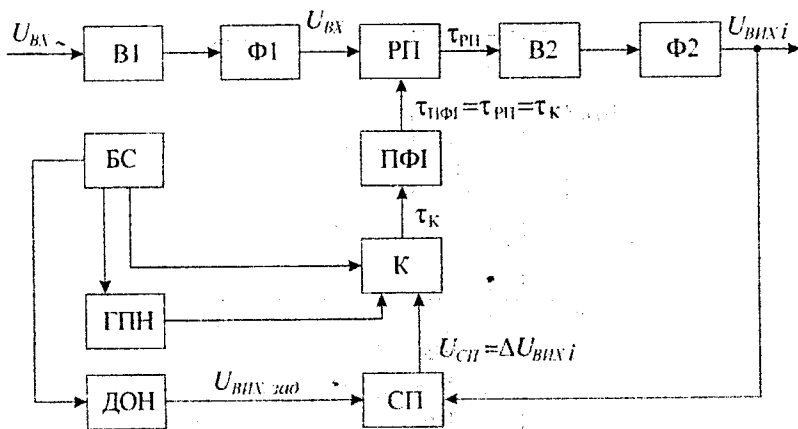


Рисунок 2.10 – Функціональна схема стабілізатора з ШІМ

Таким чином, схема порівняння, ГПН та компаратор виконують функцію широтно-імпульсного модулятора, в якому аналоговий сигнал $U_{\text{СП}}$, прямо пропорційний вихідному сигналу $U_{\text{вих.і}}$, перетворюється в параметр імпульсного сигналу – тривалість імпульсу на виході компаратора.

Вихідний сигнал компаратора після підсилювача-формувача імпульсів (ПФІ) перетворюється з сигналу неузгодження в керувальний (регульований) сигнал – імпульсну послідовність з тривалістю імпульсу $\tau_{\text{ПФІ}} = \tau_{\text{К}}$, що діє на регульований перетворювач (РП).

Регульований перетворювач виконує функції переривача, який відкривається переднім фронтом імпульсу ПФІ та закривається заднім фронтом цього імпульсу. В залежності від тривалості імпульсу $\tau_{\text{ПФІ}} = \tau_{\text{К}}$ на виході РП отримуємо послідовність прямокутних імпульсів з постійною амплітудою та шпаруватістю, яка залежить від тривалості імпульсу $\tau_{\text{ПФІ}}$, а отже і від значення $U_{\text{вих.і}}$.

Такий режим стабілізатора також виникає, наприклад, при коливанні струму навантаження. В цьому випадку вхідна напруга буде постійною. Іноді сигнал неузгодження $U_{\text{СП}}$ виникає під впливом обох факторів – коливання вхідної напруги $U_{\text{ВХ}}$ та коливання струму навантаження, які приводять до відхилення вихідної напруги $U_{\text{вих.і}}$ від потрібного значення $U_{\text{вих.зд}}$.

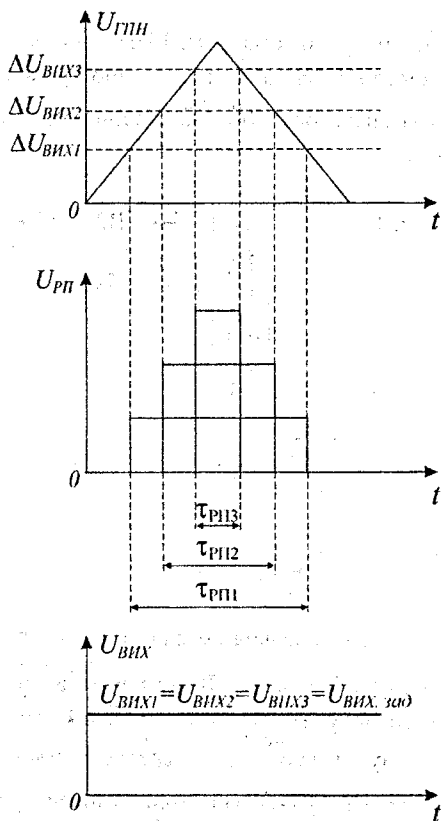


Рисунок 2.11 – Часові діаграми роботи стабілізатора з ШІМ

Послідовність прямокутних імпульсів РП спрямляється за допомогою другого випрямляча В2 та після фільтра Ф2 потрапляє на вихід. В ідеальному режимі стабілізації $U_{\text{вих},i} = U_{\text{вих.зад}}$.

На рис.2.12 наведені графіки залежностей $\tau_{\text{РП}} = f(U_{\text{вх}})$ та $\tau_{\text{РП}} = f(U_{\text{вих}})$. З останнього графіку виходить, що при необхідності регулювання значення вихідної напруги при постійному значенні $U_{\text{вх}}$ необхідно змінювати значення тривалості імпульсів РП.

Для синхронізації функціонування роботи окремих кіл стабілізатора передбачається включення до схеми блоку синхронізації (БС).

На основі функціональної схеми стабілізатора з ШІМ складемо еквівалентну структурну схему (рис.2.13).

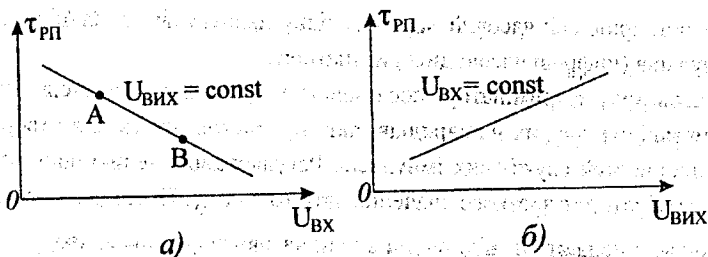


Рисунок 2.12 – Статичні характеристики стабілізатора з ШІМ

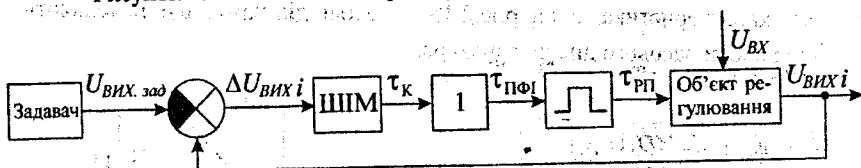


Рисунок 2.13 – Еквівалентна структурна схема стабілізатора з ШІМ

Перехід від точки А до точки В (рис.2.12, а) не можна зафіксувати, тому що регулювальний перетворювач є нелінійним елементом.

Оцінимо розглянутий стабілізатор з ШІМ за класифікаційними ознаками з позиції теорії автоматичного керування:

- а) система стабілізації;
- б) дискретна (імпульсна з ШІМ);
- в) замкнена (працює за принципом відхилення);
- г) статична (наприкінці циклу регулювання сигнал неузгодження не буде дорівнювати нулю);
- д) нелінійна (є перетворювач з ШІМ);
- е) одноконтурна;
- ж) одномірна;
- и) безінерційна (відсутні електромеханічні елементи);
- к) детермінована.

2.6 Імпульсні системи з часоімпульсною модуляцією

В основі таких систем лежить перетворення параметрів аналогового сигналу в параметр імпульсної затримки. Найбільш характерним прикладом таких систем є імпульсна РЛС, яка вимірює відстань до цілі. Основою такої системи є часовий дискримінація, який виконує дві функції:

- а) формує часовий зсув $\Delta t_s = t_{3,i} - t_{3,сп}$;

б) перетворює цей часовий зсув у вихідну напругу або в кількість лічильних імпульсів (цифрові часові дискримінатори).

В часовому дискримінаторі послідовність зразкових імпульсів формується у вигляді так званих напіврядків, які використовуються для утворення двох послідовностей службових імпульсів. Регульованою величиною в часовому дискримінаторі є зразкове значення затримки $t_{3,зр}$. Послідовності службових імпульсів подають на відповідні входи часового дискримінатора.

На рис.2.14 наведені електрична схема часового дискримінатора та його статична характеристика, а на рис.2.15 – часові діаграми, що пояснюють принцип роботи часового дискримінатора.

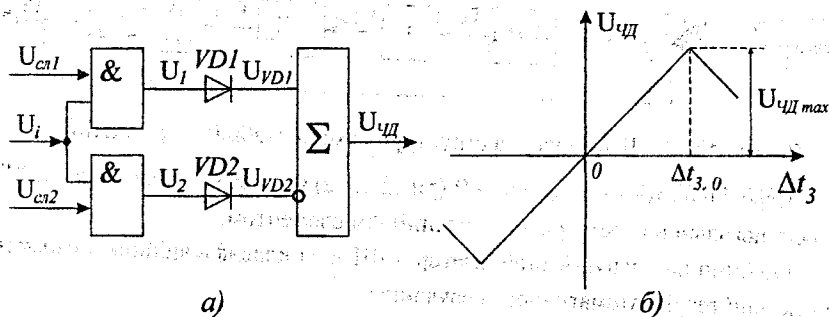


Рисунок 2.14 – Електрична схема часового дискримінатора (а) та його статична характеристика (б)

Таким чином, фіксується момент, коли $t_{3,зр} = t_{3,і}$ (кінець циклу регулювання, якому відповідають $\Delta t_3 = 0$ та $U_{чд} = 0$), вимірюється напруга на виході часового дискримінатора (системи), пропорційна $t_{3,зр}$, та автоматично вимірюється відстань до цілі, яку можна обчислити за допомогою такого співвідношення:

$$D = 0.5ct_{3,зр} = 0.5ct_{3,і},$$

де $c = 300000$ км/с – швидкість світла (електромагнітних хвиль).

Таким чином, аналогова величина D (відстань до цілі) буде пропорційна параметру імпульсної послідовності $t_{3,зр}$. Ця ідея лежить в основі побудови імпульсних радіолокаційних вимірювачів відстаней, узагальнена функціональна схема яких наведена на рис.2.16.

Таким чином, розглянута система автоматичного супроводження цілі за відстанню відноситься до класу імпульсних систем з часоімпульсною модуляцією. Ця система є слідувальною, статичною, нелінійною, одноконтурною, одномірною та вузькосмуговою.

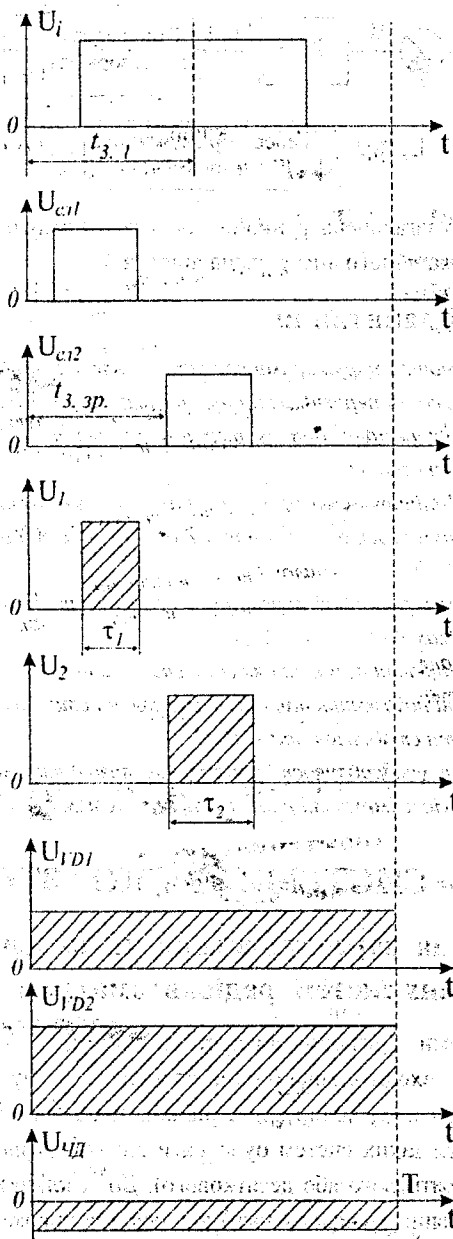


Рисунок 2.15 – Часові діаграми, що пояснюють принцип роботи часового дискримінатора

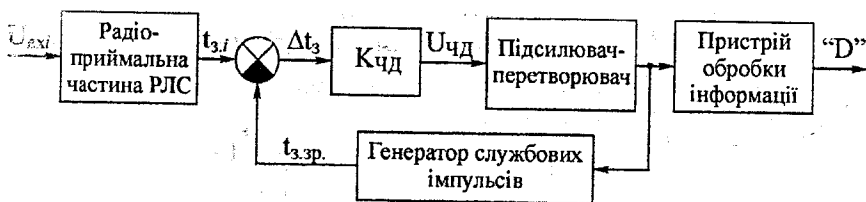


Рисунок 2.16 – Узагальнена функціональна схема імпульсного радіолокаційного вимірювача відстаней

Контрольні запитання

1. Якими передаточними функціями характеризується імпульсна система?
2. Назвіть особливості перехідних процесів в імпульсних системах.
3. Як побудувати перехідну характеристику імпульсної системи при великому значенні періоду дискретизації?
4. Назвіть необхідні та достатні умови стійкості імпульсних систем.
5. Чим обумовлений перехід від площини Z до площини W при аналізі стійкості імпульсних систем?
6. Від яких параметрів кривої перехідного процесу залежить якість керування в імпульсних системах РА?
7. Що таке коефіцієнти помилок і як вони визначаються?
8. Назвіть основні положення широтно-імпульсної стабілізації.
9. Принцип роботи стабілізатора з ШІМ.
10. В чому полягають особливості роботи часового дискримінатора?
11. Охарактеризуйте імпульсні радіолокаційні системи.

3 ЦИФРОВІ СИСТЕМИ РАДІОАВТОМАТИКИ

3.1 Загальна характеристика та класифікація цифрових систем радіоавтоматики

Цифрові системи – різновид дискретних систем, які характеризуються тим, що до їх складу входить хоча б один елемент, в якому аналоговий вхідний сигнал підлягає квантуванню як за рівнем, так і часовій дискретизації, тому вихідний сигнал таких систем буде мати вигляд цифрового коду (двійкового, двійково-десятькового або десяткового). До важливих переваг цифрових систем (у порівнянні з аналоговими) відносяться висока стабільність параметрів, простота налаштування та регулювання, а також висока надійність.

Використання цифрової техніки суттєво зменшує обмеження на припустиму складність алгоритмів обробки сигналів, дозволяє вибирати структуру

дискримінатора та керувального фільтра у відповідності з результатами їх оптимального математичного синтезу. Іноді в ускладненні алгоритму обробки навіть немає необхідності, а потрібно лише більш точно реалізувати прийнятий алгоритм. В аналогових системах це неможливо без більш точного підбору та настроювання елементів, а також забезпечення їх більшої стабільності в процесі роботи.

Цифрові системи відрізняються тим, що в них точність реалізації прийнятого алгоритму обробки не залежить від величини технологічних допусків на параметри цифрових елементів та від нестабільностей цих параметрів. Це є наслідком використання в цифрових елементах дискретної логіки, коли стан кожного елемента характеризується одним з двох рівнів – нулем або одиницею. Відміна між цими рівнями є настільки великою, що практично виключається можливість випадкового переходу від одного рівня до іншого через наявність будь-яких нестабільностей або неточностей настроювання. Тому інструментальні похибки в цифрових системах мають зовсім іншу основу, ніж в аналогових. Вони визначаються прийнятим алгоритмом роботи, періодом дискретизації, розрядністю цифрових кодів, тобто можуть бути зроблені досить малими.

В основі цифрової системи РА лежить перетворювач, на виході якого отримують послідовність імпульсів, квантованих за рівнем. Квантування за рівнем призводить до того, що цифровий сигнал є суттєво нелінійним за рівнем, а це ускладнює використання математичного апарату лінійних імпульсних систем.

Сучасні цифрові системи можна розділити на ряд груп, з яких найпростішою є система, до складу якої входить один цифровий елемент, а найскладнішою – система з вбудованою мікро-ЕОМ та відповідними пристроями введення та виведення.

В радіотехніці та радіоелектроніці досить поширені системи з аналоговим входом та виходом і цифровою обробкою та передаванням інформації. Повністю цифровою системою є ЕОМ. В останній час в радіовимірвальній техніці розроблені автоматичні системи, в яких використовується вбудований мікропроцесор та частина мікропроцесорного комплекту. Окрему групу цифрових систем РА складають гібридні системи: аналого-цифрові, аналого-імпульсно-цифрові та імпульсно-цифрові.

3.2 Методика складання структурних схем цифрових систем

Цифрові системи РА є нелінійними імпульсними системами, до складу яких окрім імпульсних та неперервних лінійних кіл входять нелінійності ре-

шого типу. Точний аналіз таких систем в загальному випадку можна провести лише за допомогою моделювання на універсальній цифровій ЕОМ.

Ефективний спосіб спрощення аналізу полягає в лінеаризації АЦП та ЦАП, введенні адитивних шумів квантування за рівнем та представленні цифрової системи у вигляді лінійної імпульсної системи. Однак велика кількість варіантів побудови цифрових систем ускладнює розробку універсальної методики такого дослідження. В зв'язку з цим для детального розгляду виділено обмежений, але досить широкий підклас цифрових систем, які складаються з аналогового дискримінатора з дуже малою сталою часу, цифрового фільтра, коригувального пристрою та аналогового виконавчого пристрою. При інших варіантах побудови цифрової системи методика її дослідження може дещо відрізнятись, особливо при великій інерційності дискримінатора або при наявності декількох цифрових елементів з різними періодами дискретизації [2, 30].

Функціональна схема досліджуваної цифрової системи РА наведена на рис.3.1: Окрім дискримінатора (Д), цифрового фільтра (ЦФ) та виконавчого пристрою (ВП) до її складу входять АЦП, ЦАП та екстраполятор (Е), призначений для отримання неперервного вхідного сигналу виконавчого пристрою з дискретних значень вихідного сигналу ЦАП. Як правило, використовується екстраполятор нульового порядку, який є фіксатором з запам'ятовуванням на період дискретизації T .

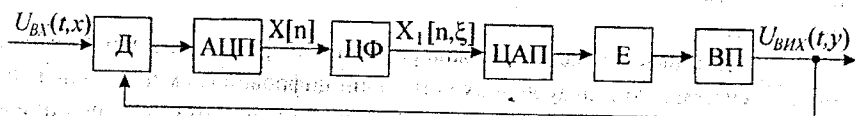


Рисунок 3.1 – Функціональна схема цифрової системи радіоавтоматики

Зчитування вихідного коду АЦП та його введення в ЦОМ або цифровий обчислювач (цифровий фільтр) відбувається в дискретні моменти часу $t = nT$. Значення вихідного сигналу цифрового фільтра потрапляє на ЦАП та екстраполятор також в дискретні моменти часу $t = (n + \xi)T$, де $\xi = \frac{\tau}{T} < 1$ – відносне запізнення, що відповідає часу запізнення вихідного сигналу τ , пов'язаного з кінцевою швидкістю виконання обчислень та затримками в АЦП та ЦАП. Тому значення вхідного та вихідного сигналів цифрового фільтра на функціональній схемі позначені як решітчасті функції $X[n]$ та $X_1[n, \xi]$.

При складанні структурної схеми цифрової системи зміщену решітчасту функцію $X_1[n, \xi]$ зручно замінити незміщеною решітчастою функцією $X_1[n]$, а запізнення на час $\tau = \xi T$ врахувати шляхом умовного підключення до непе-

первної частини системи, зокрема, до виконавчого пристрою, кола чистого запізнення з передаточною функцією e^{-pT} . Таке структурне перетворення не змінює властивостей замкненої системи, але спрощує її дослідження.

Оскільки на вхід екстраполятора подається решітчаста функція $X_1[n]$, а на його виході утворюються імпульси з тривалістю, що дорівнює періоду дискретизації T , то екстраполятор виконує роль формувального елементу. У випадку екстраполятора нульового порядку, вихідні імпульси якого мають прямокутну форму та відповідають амплітудно – імпульсній модуляції з запам'ятовуванням на період T , зображення вихідного імпульсу екстраполятора при $X_1[n] = \delta_0[n]$ описується співвідношенням (2.4), де слід прийняти $\gamma = 1$:

$$F_1(p) = \frac{1 - e^{-pT}}{p} = \frac{1 - Z^{-1}}{p} = \frac{Z - 1}{Zp} \quad (3.1)$$

На структурній схемі екстраполятор нульового порядку представлений прямокутником з передаточною функцією, що визначається співвідношенням (3.1). Таке представлення є умовним, тому що рівняння (3.1) визначає не передаточну функцію екстраполятора, а зображення його вихідного імпульсу. Передаточну функцію екстраполятора не можна визначити як відношення зображень вихідного та вхідного сигналів, тому що вихідний сигнал є неперервним, а вхідний – решітчастою функцією часу.

Структурна схема цифрової системи РА наведена на рис.3.2, де K_d – коефіцієнт передачі дискримінатора з дуже малою сталою часу; $D(Z)$ – ДПФ цифрового фільтра; $K_{\text{ВНЧ}}(p)$ – передаточна функція виконавчого пристрою; $\vartheta(t)$ – збуджувальна дія, приведена до входу системи.

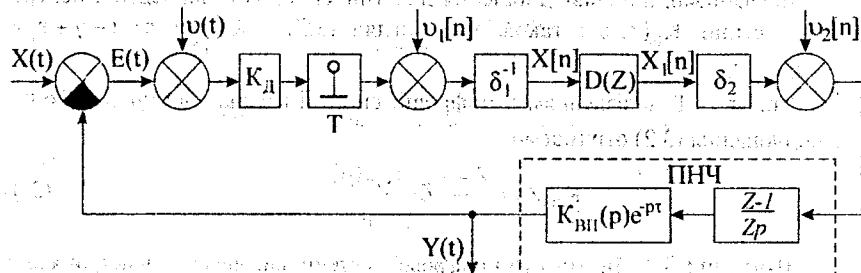


Рисунок 3.2 – Структурна схема цифрової системи радіоавтоматики

Лінеаризований АЦП на структурній схемі позначений ідеальним імпульсним елементом та лінійним безінерційним колом з коефіцієнтом передачі δ_1^{-1} , вхідний сигнал якого складається з шумом квантування за рівнем $\vartheta_1[n]$. Лінеаризований ЦАП позначений лінійним безінерційним колом з коефіцієн-

тем передачі δ_2 , до вихідного сигналу якого додається шум квантування за рівнем $\vartheta_2[n]$. Адитивні шуми квантування за рівнем є дискретними білими шумами з дисперсіями $D_{\vartheta_1} = \frac{\delta_1^2}{12}$ та $D_{\vartheta_2} = \frac{\delta_2^2}{12}$. Тут δ_1 та δ_2 – вага одиниць молодших розрядів АЦП та ЦАП.

Пунктирною лінією на структурній схемі виділена приведена неперервна частина (ПНЧ) системи – сукупність екстраполятора та виконавчого пристрою.

3.3 Передаточні функції цифрових систем

При розгляді вихідного сигналу системи $Y(t)$ лише в дискретні моменти часу $t = nT$ приведена неперервна частина набуває властивостей імпульсної системи з ДПФ, яка визначається співвідношенням (2.3) та у випадку екстраполятора нульового порядку (формувального елемента, якому відповідає передаточна функція вигляду $K_\epsilon(p) = \frac{1 - e^{-pT}}{p}$) позначається $K_0(Z)$. З врахуванням співвідношень (2.3) та (2.4) і першої теореми зміщення

$$\begin{aligned} K_0(Z) &= Z \{F_1(p)K_H(p)\} = Z \left\{ \frac{1 - e^{-pT}}{p} K_{IC}(p) e^{-p\tau} \right\} = \\ &= \frac{1}{1-Z} Z \left\{ \frac{K_{IC}(p)}{p} e^{-p\tau} \right\} = \frac{Z-1}{Z^2} Z_\epsilon \left\{ \frac{K_{IC}(p)}{p} \right\}, \end{aligned} \quad (3.2)$$

де модифіковане Z – перетворення взяте при $\epsilon = 1 - \gamma = 1 - \tau/T$.

Відзначимо, що співвідношення для зміщеної ДПФ приведеної неперервної частини $K_0(Z, \epsilon_1)$ також має вигляд (3.2), але при $\epsilon = 1 - \gamma + \epsilon_1 = 1 - \tau/T + \epsilon_1$.

При $\tau \ll T$ запізненням в цифровій системі можна знехтувати. Тоді з співвідношення (3.2) отримаємо

$$K_0(Z) \approx \frac{Z-1}{Z} Z \left\{ \frac{K_{IC}(p)}{p} \right\}. \quad (3.3)$$

Приклад 3.1 Знайти ДПФ цифрової системи, виконавчий пристрій якої є неперервним інтегровальним колом з передаточною функцією $K_{ВІЛ}(p) = \frac{K_{ВІЛ}}{p}$.

Якщо врахувати запізнення в цифровій системі, то зі співвідношення (3.2) отримаємо:

$$K_0(Z) = \frac{Z-1}{Z^2} Z_c \left\{ \frac{K_{ВІЛ}}{p^2} \right\} = \frac{K_{ВІЛ}T}{Z} \left(\frac{Z}{Z-1} - \gamma \right) = K_{ВІЛ} \left(\frac{T}{Z-1} - \frac{\tau}{Z} \right).$$

При $\tau \ll T$ останнє співвідношення можна переписати таким чином:

$$K_0(Z) \approx \frac{K_{\text{ВП}} T}{Z-1}$$

Оскільки при послідовному з'єднанні імпульсних систем з однаковими періодами дискретизації підсумкова ДПФ дорівнює добутку ДПФ цих систем, з врахуванням наведеної на рис.3.2 структурної схеми для ДПФ розімкненої цифрової системи запишемо співвідношення

$$K(Z) = K_D \delta_1^{-1} \delta_2 D(Z) K_0(Z). \quad (3.4)$$

Тоді ДПФ замкненої системи для вихідного сигналу $K_{\text{зам}}(Z)$ та для помилки $K_E(Z)$, як і для будь-якої замкненої системи, можна визначити за співвідношеннями (2.11) та (2.9).

Перехід до частотних передаточних функцій відбувається за допомогою співвідношень, розглянутих в п. 1.6. При цьому доцільно врахувати таку властивість, що дозволяє суттєво спростувати математичні викладки [2]. Якщо в передаточній функції виконавчого пристрою $K_{\text{ВП}}(p)$ відсутні сталі часу, що менші половини періоду дискретизації, а запізнення τ теж досить мале, то для частотної передаточної функції приведеної неперервної частини як функції псевдочастоти можна використовувати співвідношення

$$K_0^*(j\lambda) = K_{\text{ВП}}(p) \Big|_{p=j\lambda} (1 - j0.5\lambda T).$$

Останнє співвідношення при наведених обмеженнях дозволяє порівняно нескладно знаходити частотну передаточну функцію приведеної неперервної частини екстраполятора нульового порядку в функції псевдочастоти.

3.4 Оцінка якості керування

Запас стійкості та швидкодія лінеаризованої цифрової системи з відомою передаточною функцією аналізується так само, як і для імпульсної системи. Однак при оцінці точності такої системи виникає необхідність врахування додаткових помилок, які викликані шумами квантування за рівнем. Середній квадрат підсумкової помилки в загальному випадку складається з чотирьох складових:

$$E^2[n] = E_X^2[n] + E_\theta^2[n] + E_{\theta_1}^2[n] + E_{\theta_2}^2[n]. \quad (3.5)$$

Перші дві складові в співвідношенні (3.5), що відповідають динамічній помилці та помилці від збуджувальної дії, визначаються такими формулами:

$$E_X^2[n] = \frac{T}{2\pi} \int_{-\infty}^{\infty} \frac{|K_E^*(j\lambda)|^2 S_x^*(\lambda)}{|1 + j0.5\lambda T|^2} d\lambda = \frac{T}{2\pi} \int_{-\infty}^{\infty} \frac{S_x^*(\lambda)}{|[1 + K^*(j\lambda)](1 + j0.5\lambda T)|^2} d\lambda; \quad (3.6)$$

$$E_{\vartheta}^2[n] = \frac{T}{2\pi} \int_{-\infty}^{\infty} \frac{|K_{\text{зам}}^*(j\lambda)|^2 S_{\vartheta}^*(\lambda)}{|1 + j0.5\lambda T|^2} d\lambda = \frac{T}{2\pi} \int_{-\infty}^{\infty} \frac{|K^*(j\lambda)|^2 S_{\vartheta}^*(\lambda)}{[1 + K^*(j\lambda)](1 + j0.5\lambda T)}^2 d\lambda, \quad (3.7)$$

де $S_{\kappa}^*(\lambda)$ та $S_{\vartheta}^*(\lambda)$ – спектральні густини вхідного сигналу $X(t)$ та збуджувальної дії $\vartheta(t)$.

Іноді спектральна густина $S_{\vartheta}^*(\lambda)$ при малих значеннях λ змінюється настільки повільно, що в межах смуги пропускання системи її можна вважати рівномірною. Тоді співвідношення (3.7) можна записати таким чином:

$$E_{\vartheta}^2[n] = S_{\vartheta}^*(0) T \Delta f_E, \quad (3.8)$$

де

$$\Delta f_E = \frac{1}{2\pi} \int_{-\infty}^{\infty} \frac{|K^*(j\lambda)|^2}{[1 + K^*(j\lambda)](1 + j0.5\lambda T)}^2 d\lambda, \quad (3.9)$$

– еквівалентна смуга пропускання замкненої цифрової системи для дискретного білого шуму.

Знайдемо співвідношення, що визначають дві останні складові, викликані шумами квантування $\vartheta_1[n]$ та $\vartheta_2[n]$, з спектральними густинами $S_{\vartheta_1}^*(\lambda) = D_{\vartheta_1}$ та $S_{\vartheta_2}^*(\lambda) = D_{\vartheta_2}$.

Оскільки між точкою прикладання шуму $\vartheta_1[n]$ та входом системи включено безінерційне коло з коефіцієнтом передачі K_D , то для спектральної густини помилки від цього шуму можна записати таке співвідношення:

$$S_{E_{\vartheta_1}}^*(\lambda) = \frac{S_{\vartheta_1}^*(\lambda)}{K_D^2} |K_{\text{зам}}^*(j\lambda)|^2 = \frac{D_{\vartheta_1}}{K_D^2} |K_{\text{зам}}^*(j\lambda)|^2,$$

де $K_{\text{зам}}^*(j\lambda)$ – частотна передаточна функція замкненої системи.

Тоді середньоквадратична помилка від квантування за рівнем в АЦП з врахуванням співвідношення (3.4) буде визначатися як

$$\begin{aligned} E_{\vartheta_1}^2[n] &= \frac{T}{2\pi} \int_{-\infty}^{\infty} \frac{S_{\vartheta_1}^*(\lambda) d\lambda}{|1 + j0.5\lambda T|^2} = \frac{D_{\vartheta_1} T}{2\pi} \int_{-\infty}^{\infty} \frac{|\delta_1^{-1} \delta_2 D^*(j\lambda) K_0^*(j\lambda)|^2}{[1 + K^*(j\lambda)](1 + j0.5\lambda T)}^2 d\lambda = \\ &= \frac{\delta_2^2 T}{24\pi} \int_{-\infty}^{\infty} \frac{|D^*(j\lambda) K_0^*(j\lambda)|^2}{[1 + K^*(j\lambda)](1 + j0.5\lambda T)}^2 d\lambda. \end{aligned} \quad (3.10)$$

Співвідношення (3.10) можна переписати у вигляді

$$E_{\vartheta_1}^2[n] = \frac{D_{\vartheta_1} T \Delta f_E}{K_D^2}$$

Аналогічно для середньоквадратичної помилки від квантування за рів-

нем в ЦАП можна отримати

$$\begin{aligned} \overline{E_{\vartheta_2}^2[n]} &= \frac{D_{\vartheta_2} T}{2\pi} \int_{-\infty}^{\infty} \frac{|K_0^*(j\lambda)|^2}{|[1+K^*(j\lambda)](1+j0.5\lambda T)|^2} d\lambda = \\ &= \frac{\delta_2^2 T}{24\pi} \int_{-\infty}^{\infty} \frac{|K_0^*(j\lambda)|^2 d\lambda}{|[1+K^*(j\lambda)](1+j0.5\lambda T)|^2} \end{aligned} \quad (3.11)$$

Однак при записі рівняння (3.11) не враховано, що значення шуму $\vartheta_2[n]$ принципово не може вплинути на вихідний сигнал цифрового фільтра $X_1[n]$ в той самий момент дискретного часу. Такий вплив може з'явитися лише на наступних значеннях, починаючи від $X_1[n+1]$. Але в момент часу $(n+1)T$ значення шуму $\vartheta_2[n+1]$ буде статично не зв'язано зі значенням $\vartheta_2[n]$, оскільки шумом квантування є дискретний білий шум. Якщо виконавчий пристрій має достатню інерційність, то це явище можна не враховувати. Якщо виконавчим пристроєм є безінерційне коло, то співвідношення (3.11) втрачає зміст, тому що головний зворотний зв'язок буде приводити до збільшення, а не до зменшення величини $\overline{E_{\vartheta_2}^2[n]}$. В цьому випадку можна користуватися наближеним виразом:

$$\overline{E_{\vartheta_2}^2[n]} \approx \frac{K_{\text{вп}}^2 \delta_2^2}{12}, \quad (3.12)$$

отриманим без врахування головного зворотного зв'язку. В останньому співвідношенні $K_{\text{вп}}$ – коефіцієнт передачі виконавчого пристрою.

3.5 Методи синтезу цифрових систем та цифрових фільтрів

Синтез цифрових систем РА, як і синтез неперервних систем, проводять у два етапи: спочатку синтезується дискримінатор та узгоджений з ним виконавчий пристрій, а потім – коригувальний пристрій. Перевага роздільного синтезу дискримінатора та фільтра полягає в більшій простоті та в можливості використання різних схем дискримінаторів. Якщо необхідно провести оптимальний синтез системи за деяким визначеним критерієм, то такий синтез в загальному випадку має бути проведений по відношенню до всієї системи в цілому. Такі задачі складають предмет дослідження теорії оптимальної нелінійної фільтрації дискретних процесів, яка знаходиться на етапі розвитку. Однак в характерному практичному випадку порівняно повільної зміни вхідного сигналу роздільний синтез не приводить до втрат якості керування, що надає можливість його практичного використання.

Якщо вважати, що дискримінатор та виконавчий пристрій задані, то синтез цифрової системи зводиться до синтезу цифрового фільтра, тобто вибору ДПФ $D(Z)$, періоду дискретизації, кількості двійкових розрядів в АЦП та ЦАП і ваги одиниць молодших розрядів цих перетворювачів.

Оскільки цифровий фільтр виконує в системі функцію послідовного коригувального пристрою, його ДПФ має задовольняти умову

$$D(Z) = \frac{K_B(Z)}{K_{нч}(Z)}, \quad (3.13)$$

де $K_B(Z)$ – бажана ДПФ розімкненої системи; $K_{нч}(Z)$ – ДПФ незмінної частини, яку у відповідності з структурною схемою рис.3.2 можна визначити як

$$K_{нч}(Z) = K_d \delta_1^{-1} \delta_2 K_0(Z).$$

При виборі бажаної ДПФ $K_B(Z)$ або однозначно зв'язаної з нею частотної передаточної функції $K_B^*(j\lambda)$ використовуються такі самі підходи, що і в неперервних системах. Однак в цьому випадку показники точності, запаси стійкості та швидкодія характеризують закономірності зміни керованої величини як решітчастої, а не неперервної функції часу. Для розв'язання такої задачі можливим є використання оптимальних дискретних фільтрів Вінера або Калмана [2, 30]. Також поширеним є метод використання логарифмічних частотних характеристик.

Іноді при знаходженні ДПФ цифрового фільтра за основу приймають передаточну функцію $K_\phi(p)$ його неперервного аналога, який би зміг привести передаточну функцію розімкненої системи до бажаного вигляду. Вважають, що чим ближчими є динамічні властивості цифрового фільтра та ідеального неперервного фільтра-аналога, тим вищою є якість цифрової системи. Однак повна еквівалентність цифрового та неперервного фільтрів неможлива тому, що вихідним сигналом неперервного фільтра є порівняно гладка неперервна функція, а вихідним сигналом цифрового фільтра з екстраполятором нульового порядку – ступінчата функція, яка стрибками змінюється в тактових точках. Тому про близькість динамічних властивостей цифрового та неперервного фільтрів можна робити висновок, наприклад, розглянувши часові або частотні характеристики цих фільтрів [24].

Один з найбільш простих підходів полягає в тому, що ставиться вимога достатньої збіжності АЧХ та ФЧХ цифрового і неперервного фільтрів на низьких частотах $0 \leq \omega \leq \omega_{гр}$. Граничну частоту $\omega_{гр}$ вибирають таким чином, щоб у вибраному діапазоні низьких частот була зосереджена основна частина потужності спектру вхідного сигналу. Якщо період дискретизації порівняно

малий та виконується умова $\omega_{\text{пр}} \ll \frac{\pi}{T}$, то для знаходження частотної передаточної функції цифрового фільтра достатньо замінити в частотній передаточній функції неперервного фільтра-аналога частоту ω на псевдочастоту λ та врахувати коефіцієнти передачі лінеаризованих АЦП та ЦАП, тобто

$$D^*(j\lambda) = \delta_1 \delta_2^{-1} K_{\phi}(j\omega) \Big|_{\omega=\lambda} \quad (3.14)$$

Перейшовши в співвідношенні (3.14) до змінної Z , отримаємо співвідношення для ДПФ цифрового фільтра

$$D(Z) = \frac{\delta_1}{\delta_2} K_{\phi} \left(\frac{2}{T} \cdot \frac{Z-1}{Z+1} \right) \quad (3.15)$$

Відзначимо, що цифровий фільтр можна реалізувати у вигляді стійкого алгоритму обчислень [4] тільки у випадку, коли степінь чисельника дробово-раціональної частотної передаточної функції $D^*(j\lambda)$ не перевищує степеня її знаменника та, відповідно, знайдена за співвідношенням (3.15) ДПФ $D(Z)$ не має в знаменнику вільних множників $Z+1$.

Приклад 3.2 Знайти ДПФ цифрового фільтра та алгоритм роботи цифрового обчислювача, який його реалізує, якщо неперервний фільтр-аналог є інтегровальним колом з передаточною функцією $K_{\phi}(p) = \frac{K_{\phi}}{p}$.

У відповідності зі співвідношенням (3.15) отримаємо

$$D(Z) = \frac{K_{\phi} T \delta_1}{-2\delta_2} \cdot \frac{Z+1}{Z-1} = \frac{KT}{2} \cdot \frac{1+Z^{-1}}{1-Z^{-1}}$$

де $K = K_{\phi} \delta_1 \delta_2^{-1}$.

Тому що ДПФ зв'язує Z -перетворення вхідного та вихідного сигналів цифрового фільтра $X(Z)$ та $Y(Z)$ рівнянням $Y(Z) = D(Z)X(Z)$, то при переході до оригіналів отримаємо рекурентне співвідношення, яке в обчислювальній математиці називають формулою трапецій для дискретного інтегрування

$$Y[n] = \frac{KT}{2} \{X[n] + X[n-1]\} + Y[n-1]$$

Наведений приклад пояснює зміст методу синтезу цифрових фільтрів, оснований на заміні частоти псевдочастотою. Такий метод ще носить назву методу білінійного перетворення. Він полягає в тому, що неперервні інтегровальні кола, що входять до складу фільтра-аналога, замінюють дискретними інтеграторами, які працюють за формулою трапецій.

3.6 Вибір періоду дискретизації

При виборі періоду дискретизації T доводиться знаходити компромісне рішення з врахуванням двох протилежних вимог. По-перше, велике зменшен-

ня періоду дискретизації при визначеній швидкодії цифрового обчислювача обмежує припустиму складність алгоритмів обчислень, які виконуються в реальному масштабі часу та на кожному такті мають виконуватися за час, який не перевищує значення T . По-друге, збільшення періоду дискретизації також є небажаним, оскільки приводить до збільшення інформаційних втрат при квантуванні неперервного сигналу неузгодження та, як результат, погіршує якість керування. Остання обставина пов'язана з періодичністю частотних характеристик цифрових фільтрів, внаслідок якої їм можна надати бажаної форми лише на частотах $\omega \ll \pi/T$. Це приводить до небажаних динамічних спотворень оброблюваного сигналу, а також до збільшення складової помилки від збуджувальної дії. Розглянемо спочатку вплив періоду дискретизації на якість обробки інформативного сигналу неузгодження. Якщо знаходження ДПФ цифрового фільтра проведено за неперервним аналогом з використанням співвідношень (3.14) та (3.15), то абсолютна похибка реалізації його бажаної АЧХ $A_\phi(\omega) = |K_\phi(j\omega)|$ на граничній частоті ω_p буде складати

$$\Delta A(\omega_p) = A_\phi(\omega_p) - A_\phi[\lambda(\omega_p)], \quad (3.16)$$

де $\lambda(\omega_p) = \frac{2}{T} \operatorname{tg} \frac{\omega_p T}{2}$.

Вважаючи, що функцію $A_\phi(\omega_p)$ в області точки ω_p можна диференціювати, перепишемо останнє співвідношення у вигляді добутку похідної функції $A_\phi(\omega)$ на приріст її аргументу:

$$\Delta A(\omega_p) \approx \left. \frac{dA_\phi(\omega)}{d\omega} \right|_{\omega=\omega_p} [\omega_p - \lambda(\omega_p)]. \quad (3.17)$$

Будемо вважати, що потрібно забезпечити настільки близькі до бажаних динамічні властивості фільтра, щоб відносна похибка реалізації АЧХ не перевищувала деякої малої величини ε , тобто $\frac{|\Delta A(\omega_p)|}{A_\phi(\omega_p)} \leq \varepsilon$. Тоді з рівняння (3.17) отримаємо вимогу

$$\left| \omega_p - \lambda(\omega_p) \right| \leq \frac{\varepsilon A_\phi(\omega_p)}{\left. \frac{dA_\phi(\omega)}{d\omega} \right|_{\omega=\omega_p}}. \quad (3.18)$$

Введемо позначення

$$\bar{\omega}_p = \frac{\omega_p T}{2}, \quad F_1(\bar{\omega}) = \left| 1 - \frac{\operatorname{tg} \bar{\omega}}{\bar{\omega}} \right|,$$

з врахуванням яких ліву частину співвідношення (3.18) перепишемо у вигляді

$$\left| \omega_{\text{гр}} - \lambda(\omega_{\text{гр}}) \right| = \omega_{\text{гр}} \left| 1 - \frac{2}{\omega_{\text{гр}} T} \operatorname{tg} \frac{\omega_{\text{гр}} T}{2} \right| = \omega_{\text{гр}} F_1(\bar{\omega}_{\text{гр}}).$$

Це дозволяє отримати з (3.18) нерівність

$$F_1(\bar{\omega}_{\text{гр}}) \leq \frac{\varepsilon A_{\Phi}(\omega_{\text{гр}})}{\omega_{\text{гр}} \cdot \left| \frac{dA_{\Phi}(\omega)}{d\omega} \right|_{\omega=\omega_{\text{гр}}}} \quad (3.19)$$

Співвідношення (3.19) дозволяє обгрунтовано висунути вимоги до періоду дискретизації T , виходячи з заданої АЧХ неперервного аналога цифрового фільтра $A_{\Phi}(\omega)$ та величини граничної частоти в спектрі вхідного сигналу $\omega_{\text{гр}}$, а також відносної похибки реалізації АЧХ ε . Для цього потрібно обчислити праву частину нерівності (3.19), знайти потрібне значення $\bar{\omega}_{\text{гр}}$ та визначити максимально припустиме значення періоду дискретизації за формулою

$$T \leq \frac{2\bar{\omega}_{\text{гр}}}{\omega_{\text{гр}}} = \frac{\omega T}{\omega_{\text{гр}}} \quad (3.20)$$

Аналогічно можна отримати вимогу до величини періоду дискретизації, використовуючи задану припустиму похибку реалізації ФЧХ фільтра.

Далі розглянемо вплив періоду дискретизації на середньоквадратичну похибку від неперервного вхідного сигналу з спектральною густиною $S_{g_n}(\omega)$, яка визначається співвідношенням

$$S_{g_n}(\omega) = \frac{2\mu D_g}{\mu^2 + \omega^2}, \quad (3.21)$$

де D_g – дисперсія спектральної густини; μ – показник кореляційної функції вхідного сигналу.

Цей вплив обумовлений тим, що внаслідок періодичності АЧХ цифрового фільтра він пропускає спектральні складові вхідного сигналу не тільки поблизу нульової частоти, де лежить смуга пропускання неперервного фільтра-аналога, але і поблизу частот $\pm \frac{2\pi\ell}{T}$, де $\ell = 1, 2, \dots$ – ціле число. Їх вклад еквівалентний збільшенню рівня спектральної густини сигналу на нульовій частоті, тобто

$$S_g(0) = \sum_{\ell=-\infty}^{\infty} S_{g_n}\left(\frac{2\pi\ell}{T}\right) = S_{g_n}(0) \cdot \left[1 + \sum_{\ell=1}^{\infty} \frac{2}{1 + \frac{4\pi^2\ell^2}{\mu^2 T^2}} \right] \quad (3.22)$$

Тому що навіть при $\ell = 1$ знаменник співвідношення під знаком суми в (3.22) суттєво перевищує одиницю, то справедливим буде наближений вираз

$$S_{\vartheta}(0) \approx S_{\vartheta_{\text{н}}}(0) \cdot \left[1 + \frac{\mu^2 T^2}{2\pi^2} \sum_{\ell=1}^{\infty} \frac{1}{\ell^2} \right] = S_{\vartheta_{\text{н}}}(0) \cdot \left[1 + \frac{\mu^2 T^2}{12} \right], \quad (3.23)$$

тому що сума нескінченного ряду $\sum_{\ell=1}^{\infty} \ell^{-2} = \frac{\pi^2}{6}$.

Таким чином, ефект дискретизації неперервного сигналу неузгодження приводить до збільшення рівня спектральної густини еквівалентного неперервного вхідного сигналу на відносну величину

$$\frac{S_{\vartheta}(0) - S_{\vartheta_{\text{н}}}(0)}{S_{\vartheta_{\text{н}}}(0)} = \frac{\mu^2 T^2}{12}. \quad (3.24)$$

Оскільки середньоквадратична помилка від збуджувальної дії у відповідності зі співвідношенням (3.8) пропорційна рівню її спектральної густини на нульовій частоті, то співвідношення (3.24) також дає відносне перевищення середньоквадратичної помилки від збуджувальної дії в цифровій системі у порівнянні з гіпотетичною неперервною системою, отриманою при $T \rightarrow 0$. Якщо ця величина не має перевищувати деякого малого числа Δ , то з формули (3.24) виходить, що $T \leq \frac{\sqrt{12\Delta}}{\mu}$. Наприклад, при $\Delta = 0,08$ період дискретизації має задовольняти умову

$$T \leq \mu^{-1}. \quad (3.25)$$

З метою зменшення вимог до виразу (3.25) іноді доцільно спеціально відносно збільшити сталу часу дискримінатора. Тоді зменшується характеризувана показником μ ширина спектра сигналу, що підлягає дискретизації.

Відзначимо, що в деяких випадках залежність сумарної середньоквадратичної помилки цифрової системи від періоду дискретизації при фіксованій структурі системи не є такою, що монотонно збільшується. Тоді існує деяке оптимальне значення періоду дискретизації, яке максимізує точність керування в системі з заданою структурою.

Приклад 3.3 Вибрати період дискретизації системи з цифровим фільтром, синтезованим за неперервним фільтром-аналогом, якщо:

$$A_{\text{ф}}(\omega) = \sqrt{\frac{1 + \omega^2 \tau_1^2}{1 + \omega^2 \tau_2^2}}, \quad \tau_1 = 1 \text{ с}, \quad \tau_2 = 0,1 \text{ с}, \quad \omega_{\text{гп}} = 10 \text{ рад/с}, \quad \varepsilon = 0,01, \quad \mu = 20 \text{ рад/с}.$$

За такими вихідними даними отримаємо:

$$A_{\text{ф}}(\omega_{\text{гп}}) = \sqrt{\frac{1 + 10^2 \cdot 1^2}{1 + 10^2 \cdot 0,1^2}} = \sqrt{\frac{101}{2}} = 7,1;$$

$$\begin{aligned} \left. \frac{dA_\psi(\omega)}{d\omega} \right|_{\omega=\omega_{\text{гр}}} &= \frac{\omega_{\text{гр}}(\tau_1^2 - \tau_2^2)}{(1 + \omega_{\text{гр}}^2 \tau_2^2) \sqrt{(1 + \omega_{\text{гр}}^2 \tau_1^2)(1 + \omega_{\text{гр}}^2 \tau_2^2)}} = \\ &= \frac{10(1^2 - 0.1^2)}{(1 + 10^2 \cdot 0.1^2) \sqrt{(1 + 10^2 \cdot 1^2)(1 + 10^2 \cdot 0.1^2)}} = 0.35 \text{ рад/с}; \\ \omega_{\text{гр}} \cdot \left. \frac{dA_\psi(\omega)}{d\omega} \right|_{\omega=\omega_{\text{гр}}} &= \frac{\varepsilon A_\psi(\omega_{\text{гр}})}{10 \cdot 0.35} = \frac{0.01 \cdot 7.1}{10 \cdot 0.35} = 0.02. \end{aligned}$$

Далі необхідно розв'язати рівняння

$$F_1(\bar{\omega}_{\text{гр}}) = 0.02 = \left| 1 - \frac{\text{tg } \bar{\omega}_{\text{гр}}}{\bar{\omega}_{\text{гр}}} \right|.$$

Розклавши функцію $\text{tg } \bar{\omega}_{\text{гр}}$ в ряд Маклорена, отримаємо $\text{tg } \bar{\omega}_{\text{гр}} \approx \bar{\omega}_{\text{гр}} + \frac{1}{3} \bar{\omega}_{\text{гр}}^3$.

Тоді

$$\bar{\omega}_{\text{гр}} = \sqrt{3F_1(\bar{\omega}_{\text{гр}})} = \sqrt{3 \cdot 0.02} = 0.245,$$

що при підстановці в співвідношення (3.20) дає

$$T \leq \frac{2\bar{\omega}_{\text{гр}}}{\omega_{\text{гр}}} = \frac{2 \cdot 0.245}{10} = 0.049 \text{ с}.$$

Співвідношення (3.25) дає умову $T \leq \frac{1}{\mu} = \frac{1}{20} = 0.05 \text{ с}$. Обом знайденим вимогам задовольняє $T \leq 0.049 \text{ с}$.

3.7 Вибір характеристик АЦП та ЦАП

Ваги одиниць молодших розрядів перетворювачів δ_1 та δ_2 вибирають виходячи з припустимих значень середньоквадратичних складових помилки керування $E_{\vartheta_1}^2[n]$ та $E_{\vartheta_2}^2[n]$, які носять назву шумів квантування за рівнем.

Більш просто ця задача розв'язується по відношенню до АЦП, тому що точки прикладання шуму квантування в АЦП $\vartheta_1[n]$ та збуджувальної дії $\vartheta[n]$ розділяються лише безінерційне коло з коефіцієнтом передачі K_D . Тому у відповідності зі співвідношеннями (3.8) та (3.10)

$$\frac{E_{\vartheta_1}^2[n]}{E_{\vartheta_2}^2[n]} = \frac{D_{\vartheta_1}}{K_D^2 S_{\vartheta}^*(0)},$$

тобто середні квадрати помилки від шуму квантування та флуктуаційної помилки від збуджувальної дії відносяться так само, як рівні спектральних густин приведених до входу системи шуму квантування та збуджувальної дії. Якщо необхідно, щоб величина такого відношення не перевищувала 1%, то

помилка від квантування в АЦП практично не буде збільшувати підсумкову помилку керування. Це дає нерівності $D_{\vartheta_1} = \frac{\delta_1^2}{12} \leq \frac{K_D^2 S_{\vartheta_1}^*(0)}{100}$ або $\delta_1 \leq \frac{K_D}{3} \sqrt{S_{\vartheta_1}^*(0)}$. Після переходу до спектральної густини неперервної збуджувальної дії за формулою $S_{\vartheta_1}(0) \approx T S_{\vartheta_1}^*(0)$ отримаємо

$$\delta_1 \leq \frac{K_D}{3} \sqrt{\frac{S_{\vartheta_1}(0)}{T}} \quad (3.26)$$

Оскільки умова (3.26) виведена за припущенням, що шум квантування за рівнем є дискретним білим шумом, вона має рацію тільки при виконанні нерівності (1.132). Якщо в процесі роботи системи середньоквадратичне значення похідної збуджувальної дії може за будь-якою причиною сильно зменшитись, а вхідна дія буде майже сталою, то нерівність (1.132) порушиться. Тоді середньоквадратична помилка керування за рахунок ефекту квантування в АЦП може сильно збільшитись і навіть досягти максимального значення $\frac{\delta_1}{2K_D}$. Іноді ця обставина накладає більш жорсткі вимоги на величину δ_1 , ніж умова (3.26).

Після вибору ваги одиниці молодшого розряду АЦП слід визначити потрібну кількість розрядів α_1 , використовуючи співвідношення

$$\alpha_1 \geq \log_2 \left(1 + \frac{X_{\max}^{BX}}{\delta_1} \right) = 3.3 \lg \left(1 + \frac{X_{\max}^{BX}}{\delta_1} \right), \quad (3.27)$$

де X_{\max}^{BX} – максимальне значення вхідного сигналу АЦП, яке можна наближено знайти як половину ширини лінійної ділянки дискримінаційної характеристики Δ_L за допомогою співвідношення $X_{\max}^{BX} \approx K_D \Delta_L$.

Як правило, необхідна кількість двійкових розрядів АЦП в каналі помилки системи РА складає $6 \div 10$.

При виборі ваги одиниці молодшого розряду ЦАП δ_2 слід задатися припустимим значенням $D_{\text{ЦАП}}$ середнього квадрату помилки від шумів квантування за рівнем $\vartheta_2[n]$, яке на практиці складас декілька процентів від середнього квадрату підсумкової помилки керування. Якщо виконавчим пристроєм є безінерційне коло з коефіцієнтом передачі $K_{\text{ВП}}$, то на підставі співвідношення (3.12) нерівність $E_{\vartheta_2}^2[n] \leq D_{\text{ЦАП}}$ виконується при

$$\delta_2 \leq \frac{\sqrt{12 D_{\text{ЦАП}}}}{K_{\text{ВП}}} \quad (3.28)$$

Якщо виконавчий пристрій має значну інерційність, то з врахуванням співвідношення (3.11) для вибору δ_2 отримаємо умову

$$\delta_2 \leq \sqrt{12D_{\text{ЦАП}}} \left(\frac{T}{2\pi} \int_{-\infty}^{\infty} \frac{|K_0'(j\lambda)|^2}{[1 + K_0'(j\lambda)](1 + j0.5\lambda T)^2} d\lambda \right)^{-0.5} \quad (3.29)$$

Потрібна кількість двійкових розрядів в ЦАП буде складати

$$\alpha_2 \geq 3.3 \lg \left(1 + \frac{X_{\text{ЦАП}}^{\max}}{\delta_2} \right), \quad (3.30)$$

де $X_{\text{ЦАП}}^{\max}$ – максимально можливий вихідний сигнал ЦАП.

Якщо виконавчим пристроєм є безінерційне коло, то $X_{\text{ЦАП}}^{\max} \approx \frac{E_{\max}}{K_{\text{ВП}}}$, де

E_{\max} – максимальне значення вихідного сигналу.*

В цифрових системах РА часто використовується безпосереднє перетворення вихідного коду цифрового фільтра в керований параметр вихідного сигналу, тобто виконавчий пристрій та ЦАП роблять сумішеними. Наприклад, в системі автоматичного супроводження за дальністю може використовуватись перетворювач коду в часовий інтервал, а в системі автоматичного супроводження за напрямком перетворення коду в кут повороту може здійснювати кроковий електродвигун. При такій побудові системи без суттєвих технічних складностей в ЦАП можна забезпечити більшу кількість розрядів, ніж в АЦП.

3.8 Цифрові часові дискримінатори

Один з найбільш простих для реалізації варіант побудови цифрового часового дискримінатора наведений на рис.3.3, а. Основним елементом такого дискримінатора є АЦП часового інтервалу τ між відбитим від щіли імпульсом $U_{\text{Ц}}(t)$ та зондувальним імпульсом $U_3(t)$ у двійковий код N_{τ} , від якого віднімається опорний двійковий код N_0 . Таким чином, на виході дискримінатора виробляється цифровий сигнал неузгодження $N_{\Delta} = N_{\tau} - N_0$.

Більш детальна схема розглянутого дискримінатора наведена на рис.3.3, б [46]. Часовий інтервал τ фіксується тригером (Тр), який послідовно переводиться з одного стану до другого зондувальним імпульсом $U_3(t)$ та імпульсом щіли $U_{\text{Ц}}(t)$. Протягом цього інтервалу часу тригер виробляє сигнал, який відкриває логічний елемент "І", позначений на схемі "&". На другий вхід логічного елементу "І" від генератора лічильних імпульсів (ГЛІ) потрапляють короткі лічильні імпульси, період яких $T_{\text{ЛІ}}$ на декілька порядків

менший періоду зондувальних імпульсів. Далі ці імпульси потрапляють на лічильник (Л). Кількість лічильних імпульсів, які за час τ встигають пройти через логічний елемент "І" на лічильник, складає цілу частину відношення $\frac{\tau}{T_{Л}}$, тобто $N_{\tau} = \left[\frac{\tau}{T_{Л}} \right]$. Таким чином, відбувається перетворення часового інтервалу τ в двійковий код N_{τ} з вагою одиниці молодшого розряду $\delta_1 = T_{Л}$.

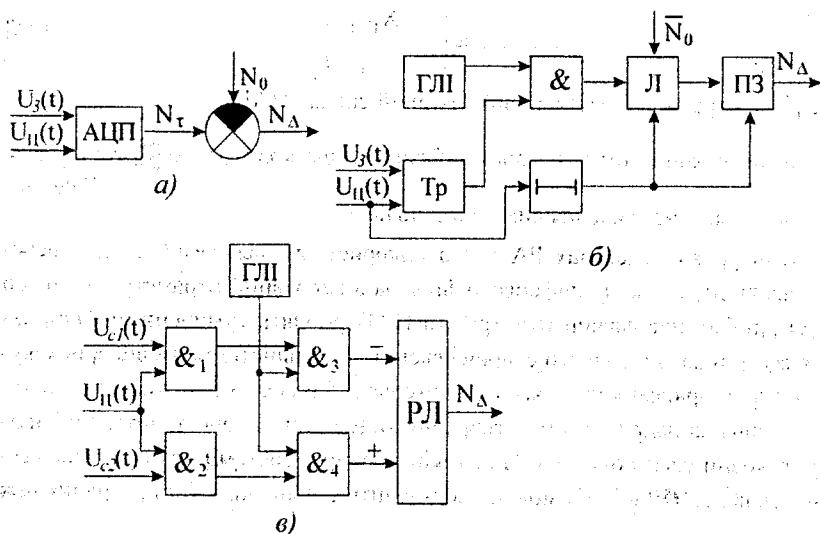


Рисунок 3.3 – Структурні схеми цифрових часових дискримінаторів

На початку кожного циклу роботи до лічильника в доповняльному коді вводять опорне число \bar{N}_0 , з якого і починається відлік. В момент закінчення лічби після надходження імпульсу цілі в лічильнику буде записане число $N_{\Delta} = N_{\tau} - \bar{N}_0$, яке є цифровим сигналом неузгодження. Пристрій зчитування (ПЗ) забезпечує його зчитування за затриманим сигналом імпульсу цілі. Позитивне неузгодження видається на вихід дискримінатора в прямому коді, а негативне – в доповняльному. Далі виробляється команда скидання показань лічильника та введення нового числа \bar{N}_0 для наступного циклу роботи.

Друга можлива схема цифрового часового дискримінатора наведена на рис.3.3 [24, 27]. На відміну від розглянутої раніше в ній використовується аналоговий опорний сигнал у вигляді двох імпульсів слідкування $U_{c1}(t)$ та $U_{c2}(t)$. Інтервали часу, які відповідають взаємному перекриттю імпульсу цілі $U_{11}(t)$ з першим та другим імпульсами слідкування, виділяються логічними елементами "І₁" та "І₂" і заповнюються лічильними імпульсами з виходу ге-

нератора лічильних імпульсів (ГЛІ) за допомогою логічних елементів “1₃” та “1₄”. До першого з вказаних інтервалів потрапляє N₁, а до другого – N₂ лічильних імпульсів, які подаються відповідно на віднімальний та додавальний входи реверсивного лічильника (РЛ). В кожному такті роботи реверсивний лічильник обчислює цифровий сигнал неузгодження N_Δ = N₂ – N₁, після обчислення якого показання лічильника скидаються. Такий часовий дискримінатор можна розглядати як перетворювач неперервного сигналу неузгодження в двійковий код N_Δ з вагою одиниці молодшого розряду T_{лп}.

3.9 Цифрові частотні дискримінатори

На практиці найчастіше використовуються цифрові частотні дискримінатори, принцип дії яких оснований на підрахунку кількості перетинів вхідним сигналом нульового рівня протягом деякого визначеного інтервалу часу T_в, тобто періоду вимірювання. Одна з можливих схем такого дискримінатора наведена на рис.3.4. а [27, 46]. Вхідний сигнал U_{вх}(t) потрапляє на формувальний пристрій (ФП), де перетворюється у послідовність імпульсів, які з'являються в моменти перетину цим сигналом нульового рівня, наприклад, від від'ємних значень до додатних. Кількість імпульсів, яка виробляється за час T_в, складе N = f_{вх}T_в, де f_{вх} – частота вхідного сигналу. Цю кількість імпульсів на лічильник (Л) в кожному циклі роботи пропускає логічний елемент “1”, який відкривається сигналом з виходу тригера (Тр). Керування тригером відбувається за допомогою імпульсів початку (П) та кінця (К) періоду вимірювання T_в, які виробляються з високою часовою стабільністю, наприклад, за допомогою кварцового генератора. На початку лічби до лічильника в доповняльному коді записується число N₀ = f₀T_в, яке відповідає частоті настроювання дискримінатора f₀. Тому наприкінці періоду вимірювання в лічильнику буде записано число N_Δ = N – N₀, яке залежить від частотного неузгодження Δf = f_{вх} – f₀:

$$N_{\Delta} = N - N_0 = f_{\text{вх}}T_{\text{в}} - f_0T_{\text{в}} = T_{\text{в}}(f_{\text{вх}} - f_0) = T_{\text{в}}\Delta f.$$

Це число зчитується пристроєм зчитування (ПЗ), після чого лічильник готується до наступного циклу роботи. Вага одиниці молодшого розряду вхідного коду такого дискримінатора складає $\delta_1 = \frac{1}{T_{\text{в}}}$ та при малих значеннях періоду вимірювання може бути неприпустимо великою.

В системах РА також використовуються цифрові частотні дискримінатори, що побудовані за аналоговим прототипом з двома розстроєними контурами [27], які складаються з двох вузькосмугових цифрових фільтрів ЦФІ та

$\Phi\Phi 2$ (рис.3.4, б), резонансні частоти яких дещо рознесені відносно частоти f_0 . Іншими елементами схеми є АЦП, квадратичні перетворювачі КП1 та КП2, аналогічні амплітудним детекторам з квадратичною характеристикою в аналоговому частотному дискримінаторі, а також віднімач та накопичувач (Н). Зміна частоти f_0 відбувається за допомогою сигналу керування $U_K(t)$. При цьому резонансні частоти цифрових фільтрів перестроюються таким чином, що їх різниця зберігається практично незмінною. Якщо частота вхідного сигналу лежить точно посередині між резонансними частотами цифрових фільтрів, тобто збігається з частотою f_0 , то цифровий сигнал неузгодження N_Δ дорівнює нулю.

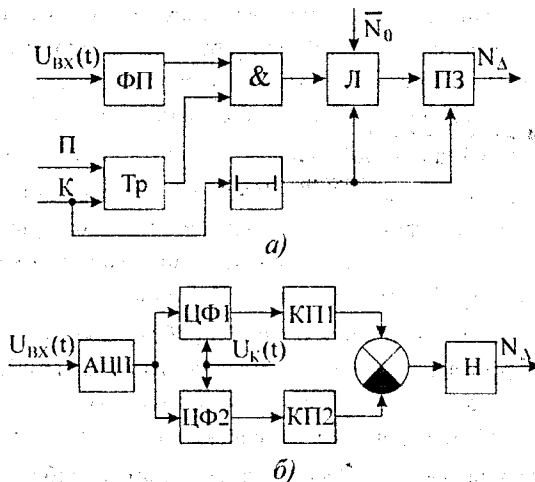


Рисунок 3.4 – Структурні схеми цифрових частотних дискримінаторів

3.10 Цифрові фазові дискримінатори

Можлива схема побудови цифрового фазового дискримінатора наведена на рис.3.5 [46]. Принцип її роботи полягає в тому, що різниця фаз між вхідним $U_{вх}(t)$ та опорним $U_{оп}(t)$ сигналами перетворюється в часовий інтервал, який фіксується тригером (Тр) та заповнюється лічильними імпульсами з виходу генератора лічильних імпульсів (ГЛІ), які через логічний елемент "І" потрапляють на лічильник (Л).

Для зменшення похибки через дискретність відліку фази використовується збільшення періоду вхідного та опорного коливань в m разів за допомогою подільників частоти. Гармонічні коливання на їх виходах перетворюються формувачами $\Phi 1$ та $\Phi 2$ в короткі імпульси з періодами $\frac{m}{f_{вх}}$ та $\frac{m}{f_{оп}}$, де $f_{вх}$

та $f_{оп}$ – відповідно частоти вхідного та опорного сигналів. Ці імпульси керують роботою тригера, примушуючи його відкривати логічний елемент “І” на час $\frac{m}{f_{вх}} \cdot \frac{\Delta\varphi}{2\pi}$, який відповідає фазовому зсуву $\Delta\varphi$ на частоті $\frac{f_{оп}}{m}$. За цей час кількість лічильних імпульсів, яка потрапила на лічильник, дорівнює

$$N = \frac{m \Delta\varphi}{2\pi f_{оп} T_{лл}}$$

де $T_{лл}$ – період лічильних імпульсів.

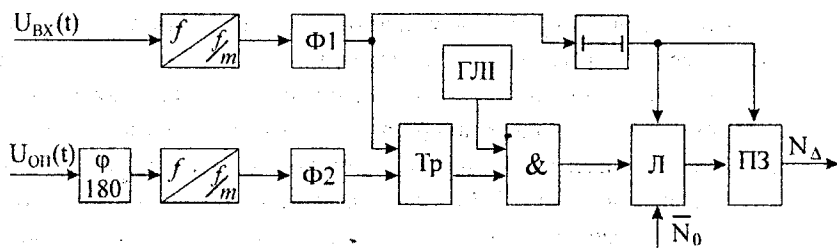


Рисунок 3.5 – Структурна схема цифрового фазового дискримінатора

Для того, щоб врахувати знак фазового зсуву, фаза опорного коливання зсунута на -180° , що дозволяє збільшити інтервал часу, протягом якого логічний елемент “І” відкритий, на половину періоду порівнюваних коливань.

За цей час в лічильнику навіть при $\Delta\varphi = 0$ буде записане число $N_0 = \frac{m}{2f_{оп} T_{лл}}$.

Воно компенсується за допомогою запису до лічильника на початку кожного циклу роботи в доповняльному коді числа \bar{N}_0 . В результаті наприкінці кожного циклу роботи в лічильнику утворюється цифровий сигнал неузгодження за фазою N_Δ , який за командою зчитується пристроєм зчитування (ПЗ). Додатні значення фазового неузгодження зчитуються в прямому коді, а від’ємні – в доповняльному. Вага одиниці молодшого розряду вихідного коду складас

$$\delta_1 = \frac{2\pi f_{оп} T_{лл}}{m}$$

Інші варіанти побудови цифрових фазових дискримінаторів описані, наприклад, в [2, 53].

3.11 Цифрові фільтри

Алгоритм роботи лінійного цифрового фільтра описується рекурентною формулою

$$Y[n] = \sum_{i=0}^m b_i X[n-i] - \sum_{j=1}^r a_j Y[n-j], \quad (3.31)$$

де $X[n]$ та $Y[n]$ – відліки вхідного та вихідного сигналів цифрового фільтра.

У випадку, коли всі коефіцієнти a_j нульові, фільтр називають нерекурсивним, а в загальному випадку – рекурсивним. Співвідношення (3.31) однозначно зв'язано з ДПФ $D(Z)$. Нерекурсивному фільтру відповідає ДПФ, знаменник якого дорівнює одиниці.

Алгоритм (3.31) можна реалізувати або схемними, або програмними засобами. При схемній реалізації розробляють вузькоспеціалізований обчислювач, який складається зі з'єднаних в єдину неперестроювану схему елементів пам'яті, помножувачів та суматорів у кількості, яка залежить від кількості відповідних операцій в алгоритмі (3.31). Програмну реалізацію проводять на базі керованої ЦОМ або мікропроцесора, які виконують обчислення за заданою програмою. В обох випадках при розробці цифрового фільтра мають бути оцінені вимоги за швидкодією, кількістю комірок пам'яті та шириною розрядної сітки обчислювача або ЦОМ. Вони залежать не тільки від типу алгоритму (3.31) та властивостей замкненої системи в цілому, але також і від вибраної форми побудови обчислювального алгоритму. На практиці використовують чотири форми побудови цифрових фільтрів [2, 27, 46].

Пряма форма (рис.3.6) потребує $\ell + m$ елементів затримки.

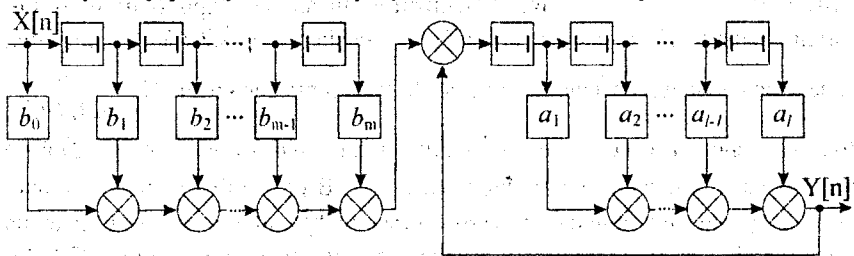


Рисунок 3.6 – Структурна схема цифрового фільтра при прямій формі побудови

Канонічна форма (рис.3.7) дозволяє зменшити необхідну кількість елементів затримки до значення, яке дорівнює максимальному з чисел m або ℓ . Це пояснюється відсутністю розділу на елементи затримки для вхідних та вихідних сигналів, тобто на одному елементі відбувається затримка обох сигналів.

Послідовна (каскадна) форма (рис.3.8) вимагає представлення ДПФ $D(Z)$ у вигляді добутку L більш простих ДПФ першого або другого порядків.

Паралельна форма (рис.3.9) є наслідком представлення функції $D(Z)$ у вигляді суми M більш простих ДПФ. Кожне з отриманих цифрових кіл реалізується з використанням або прямої, або канонічної форми.

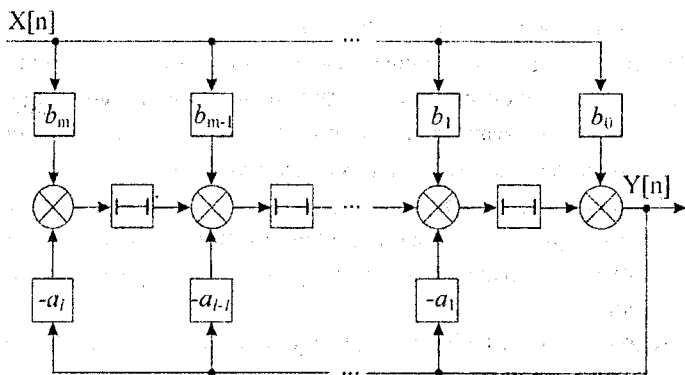


Рисунок 3.7 – Структурна схема цифрового фільтра при канонічній формі побудови

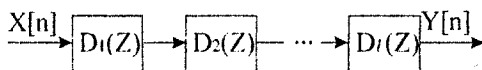


Рисунок 3.8 – Структурна схема цифрового фільтра при послідовній формі побудови

Потрібну швидкодію обчислювача можна оцінити, виходячи з необхідності виконання всіх арифметичних операцій, пов'язаних з отриманням наступного вихідного числа $Y[n]$, в межах одного періоду дискретизації T (або в деякій частині періоду дискретизації у випадку керованої ЦОМ, яка працює в режимі розділу часу). Вона майже не залежить від форми побудови обчислювального алгоритму та в основному визначається кількістю множень при реалізації алгоритму (3.31), яка дорівнює $l + m$.

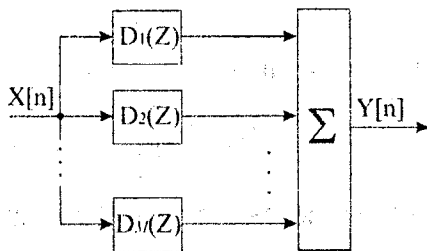


Рисунок 3.9 – Структурна схема цифрового фільтра при паралельній формі побудови

Вибір ширини розрядної сітки є досить складною задачею. Кінцева ширина розрядної сітки проявляється у двох аспектах. По-перше, коефіцієнти рівняння в кінцевих різницях (3.31) є двійковими числами з кінцевою кількі-

тєю розрядів, тобто округлюються. Це приводить до зміни динамічних властивостей фільтра та навіть може порушити стійкість системи. По-друге, результат кожного множення операнду на коефіцієнт відсікається або округлюється, що аналогічно ефекту квантування за рівнем в АЦП або ЦАП та може бути враховано при введенні адитивних шумів квантування.

В [24] показано, що найбільш критичні до обмеження розрядної сітки фільтри, реалізовані в прямій або канонічній формі, особливо при високому порядку ДПФ $D(Z)$. Кращими в цьому випадку є послідовна та паралельна форми побудови.

Методом дослідження ефектів квантування та округлення в обчислювачі є моделювання на ЦОМ. Якщо порядок цифрового фільтра невеликий, то при орієнтовному розрахунку ширину розрядної сітки обчислювача можна взяти на декілька двійкових розрядів більшою, ніж кількість розрядів в АЦП або ЦАП.

3.12 Цифрові синтезатори частот

Цифрові синтезатори частот призначені для формування коливань з частотами $f_{сч} = f_0 + N\Delta f$, де f_0 – центральна частота; Δf – дискретність частоти; N – керувальне число. Основна вимога, що ставиться до синтезаторів частоти, полягає в забезпеченні плавної зміни частоти, наприклад, частоти гетеродина. Структурна схема розімкненого синтезатора частоти [46], побудованого на основі лічильника-подільника (ЛП), наведена на рис.3.10. Вхідний перетворювач (ВП) з гармонічних коливань з еталонною частотою $f_{ет}$ формує послідовність імпульсів тієї самої частоти з нульовим фазовим зсувом відносно вхідного сигналу.

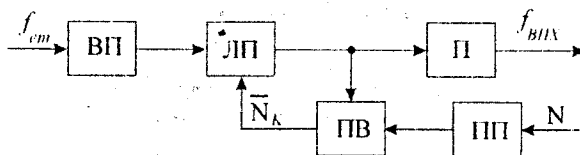


Рисунок 3.10 – Структурна схема розімкненого синтезатора частоти

В лічильник-подільник, який є звичайним двійковим лічильником, в доповняльному коді записується керувальне число N_k , а його введення відбувається за допомогою пристрою введення (ПВ). Якщо на вхід ЛП подати N_k вхідних імпульсів, відбудеться його переповнення ($N_k + \bar{N}_k = 0$), в результаті чого до лічильника записується нуль, а на його виході з'являється імпульс переповнення, під дією якого в ЛП знову записується число \bar{N}_k . Таким чином,

частота імпульсів переповнення на виході ЛП буде в N_K разів меншою еталонної частоти. Імпульси переповнення з виходу ЛП подаються на перетворювач (П), де перетворюються в гармонічні коливання з частотою $f_{\text{вих}} = \frac{f_{\text{ст}}}{N_K} = f_0 + N\Delta f$. Для отримання лінійної залежності частоти синтезатора від керувального числа N до його складу включено пристрій перерахунку (ПП), який число N перетворює в число N_K за формулою $N_K = \frac{f_{\text{ст}}}{f_0 + N\Delta f}$. В загальному випадку число N_K є дробовим та округлюється при введенні до ЛП, в результаті чого відбувається спотворення лінійності залежності частоти синтезатора від керувального числа. Найявніші схеми перерахунку та виникнення похибки через округлення керувального числа є основними недоліками розглянутого синтезатора частоти.

Для виключення цих недоліків використовують синтезатор частоти на основі подільника зі змінним коефіцієнтом ділення (ПЗКД) та кільця ФАПЧ, структурна схема якого наведена на рис.3.11.

Задача кільця ФАПЧ полягає у тому, щоб забезпечити нульове значення напруги неузгодження на виході фазового детектора (ФД) $\Delta U_{\text{ФД}} = 0$. Це досягається у випадку $f_{\text{П}} = \frac{f_{\text{ЗМ}}}{N} = M\Delta f_0$, де $f_{\text{ЗМ}}$ – частота вихідного сигналу змішувача (ЗМ). Тоді частота вихідного сигналу керованого генератора (КГ) буде дорівнювати $f_{\text{КГ}} = M(f_0 + N\Delta f_0)$. Цифровий подільник частоти (ЦПЧ) з коефіцієнтом ділення M ділить частоту гармонічних коливань вихідного сигналу керованого генератора в M разів, в результаті чого на виході такого синтезатора частоти отримаємо сигнал з частотою $f_{\text{вих}} = f_0 + N\Delta f_0$.

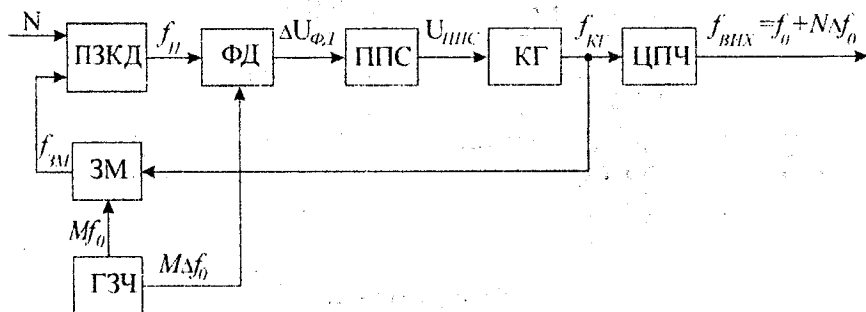


Рисунок 3.11 – Структурна схема синтезатора частоти на основі ПЗКД та кільця ФАПЧ

Таким чином, в синтезаторі частоти, структурна схема якого наведена на рис.3.11, в результаті введення подільника зі змінним коефіцієнтом ділення виключається похибка через округлення керувального числа, яка спотворює лінійність статичної характеристики синтезатора частоти.

Однак суттєвим недоліком цифрового синтезатора частоти (ЦСЧ) на основі кільця ФАПЧ та ПЗКД є труднощі отримання малого кроку перестроювання. Тому для виключення цього недоліку використовуються комбіновані ЦСЧ (рис.3.12), в яких старші розряди коду частоти керують коефіцієнтом ділення ПЗКД M , змінюючи вихідну частоту синтезатора $f_{\text{вих}} = f_1 + MF$. Дискрет зміни частоти визначається опорною частотою F , яка подається на імпульсний фазовий детектор (ІФД) системи ФАПЧ з ПЗКД. Чим більшою є ця частота, тим менші паразитні фазові флуктуації вихідного коливання системи ФАПЧ з ПЗКД і тим більше її швидкодія. Однак при цьому збільшується необхідний діапазон перестроювання генератора дрібної сітки (ГДС), який дорівнює F .

Молодші розряди коду частоти керують частотою ГДС f_d , який побудований за принципом складання імпульсних послідовностей. Для зручності переносу частоти у відносно високочастотну область ця частота синтезується в діапазоні від F до $2F$, а не від 0 до F .

Пристрій переносу частоти виконаний у вигляді системи ФАПЧ зі змішувачем ЗМ1 в колі зворотного зв'язку (умовно – системи ФАПЧ1). Вихідна частота цієї системи визначається як $f_1 = f_0 + f_d$. В ІФД1 системи ФАПЧ1 використовується слідкування за хибними захватами.

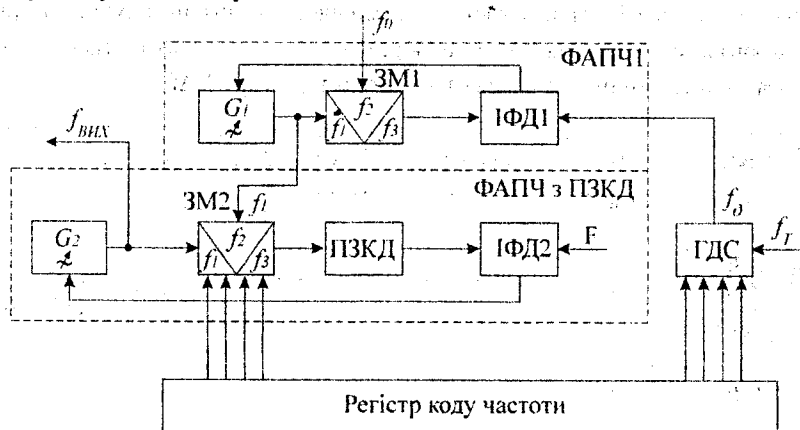


Рисунок 3.12 – Структурна схема комбінованого цифрового синтезатора частоти

Допоміжні неперестроювані частоти f_0 , f_T та F формуються від одного джерела стабільної частоти.

Вихідними даними для проектування такого синтезатора є:

- діапазон перестроювання $\Delta f = f_{\min} \div f_{\max}$;
- дискрет перестроювання ΔF ;
- потрібний рівень подавлення паразитних складових спектру k_{\max} ;
- час переходу з однієї частоти до іншої T_{Π} .

Визначимо зв'язок вихідних даних з основними параметрами синтезатора.

Рівень подавлення паразитних гармонік в спектрі вихідного коливання визначається, перш за все, фазовими флуктуаціями, що вносяться ГДС. Максимальне значення цих флуктуацій дорівнює $\Delta\varphi_{\text{д}} \approx \frac{2\pi}{n_{\text{д}}}$, де $n_{\text{д}}$ — коефіцієнт

ділення частоти слідкувальних імпульсів в ГДС (після складання імпульсних послідовностей). Цей самий коефіцієнт $n_{\text{д}}$ визначає діапазон зміни вихідної частоти ГДС $\frac{f_T}{n_{\text{д}}} \dots \frac{2f_T}{n_{\text{д}}}$, звідки $F = \frac{f_T}{n_{\text{д}}}$.

Паразитні складові спектру сигналу ГДС можуть частково відфільтруватися системами ФАПЧ1 та ФАПЧ з ПЗКД. Однак частоти цих спектральних складових можуть бути досить низькими, в той час як системи ФАПЧ в такому синтезаторі роблять ширококуговими, тому на фільтрацію в них паразитних спектральних складових ГДС розраховувати не слід. З іншого боку, розрахункові та експериментальні дані показують, що рівень паразитних гармонік, які вносяться системами ФАПЧ (в тому числі, на частоті F), в даному синтезаторі можна зробити меншим рівня паразитних гармонік, що вносяться ГДС (у всякому разі, якщо $F \geq 1 \text{кГц}$). Тому, задаючись значенням k_{\max} , можна знайти необхідне значення $n_{\text{д}}$. Виходячи з необхідної швидкодії, можна

визначити опорну $F = \frac{2}{T_{\Pi}}$ та тактову $f_T = n_{\text{д}} F$ частоти. Якщо елементна база

дозволяє використовувати більш високу частоту f_T , то можна для розрахованих F та T_{Π} збільшити $n_{\text{д}}$ і тим самим зменшити k_{\max} , або при заданому $n_{\text{д}}$ збільшити F , підвищивши швидкодію та полегшивши режим роботи системи ФАПЧ з ПЗКД.

Після вибору частоти F можна визначити кількість частот дрібної сітки $n_{\text{д}} = \frac{F}{\Delta F}$, яке визначає кількість розрядів коду частоти та кількість схем збігу і розрядність лічильника-подільника ГДС. Рівень максимальної паразитної

гармоніки по відношенню до основної в цьому випадку визначається як $k_{\max} [\text{дБ}] \approx 3 - 20 \lg n_d$.

Перейдемо до вибору основних параметрів системи ФАПЧ. При проектуванні керованого генератора G_2 основним є відношення його діапазону перестроювання Δf_Γ до середньої частоти $f_{\text{ср}}$ (для ФАПЧ з ПЗКД $\Delta f_\Gamma \approx \Delta f$; $f_{\text{ср}} \approx f_{\text{ном}}$, де $f_{\text{ном}}$ – номінальна середня частота синтезатора; для ФАПЧІ $\Delta f_\Gamma \approx F$; $f_{\text{ср}} = f_0 + 1.5F$). Якщо виконується умова $\frac{\Delta f_\Gamma}{f_{\text{ср}}} \leq 2 \cdot 10^{-4}$, то в якості

G_2 можна використовувати кварцовий генератор з електронним перестроюванням. Якщо $\frac{\Delta f_\Gamma}{f_{\text{ср}}} < (0.1 \dots 0.2)$, то зручно використовувати звичайний LC –

генератор з електронним перестроюванням. В цьому випадку особливо зручним є відношення $\frac{\Delta f_\Gamma}{f_{\text{ср}}} = (0.01 \dots 0.03)$, тому що в цьому випадку відносний діа-

пазон перестроювання ще не настільки великий, щоб значно збільшилась власна короткочасна нестабільність частоти керованого генератора, яка приводить до фазових флуктуацій вихідного коливання системи ФАПЧ з ПЗКД.

Але у випадку, коли $\frac{\Delta f_\Gamma}{f_{\text{ср}}} < 0.01$, або невиправдано зменшується можливий діапазон перестроювання при $f_{\text{ср}} = \text{const}$, або при $\Delta f_\Gamma = \text{const}$ збільшується $f_{\text{ном}}$, що приводить до збільшення фазових флуктуацій вихідного сигналу.

Якщо $\frac{\Delta f_\Gamma}{f_{\text{ср}}}$ має величину порядку декількох процентів, то повний діапазон перестроювання необхідно розбити на декілька піддіапазонів. В цьому випадку разом з електронним використовують електромеханічне перестроювання. Але це приводить до зменшення швидкодії та ускладнення синтезатора. В системі ФАПЧ з ПЗКД на практиці вибирають $f_{\text{ном}} \approx \frac{\Delta f}{0.01 \dots 0.03}$.

При виборі величини M слід враховувати, що їй пропорційний загальний коефіцієнт передачі розімкненого контуру ФАПЧ з ПЗКД K_0 . Для забезпечення максимальної швидкодії синтезатора необхідно, щоб відносна зміна K_0 не перевищувала (10...20)%. Тому середнє значення $M_{\text{ср}}$ необхідно вибрати за умови $M_{\text{ср}} \approx (5 \dots 10) \Delta M$, де ΔM – діапазон зміни M , який дорівнює кількості частот, синтезованих системою ФАПЧ з ПЗКД, тобто $\Delta M = \frac{\Delta f}{F}$.

Для розрахунку K_0 запишемо співвідношення для передаточної функції пропорційно – інтегрувального фільтра у вигляді $K_\phi(p) = K_{\phi,0} \left(1 + \frac{1}{p\tau_\phi} \right)$. Тоді

$$K_0 = \frac{2\pi S_{\text{кг}} K_D K_{\phi,0}}{MF}, \text{ де } S_{\text{кг}} [\text{Гц}/\text{В}] - \text{крутість характеристики генератора } G_2;$$

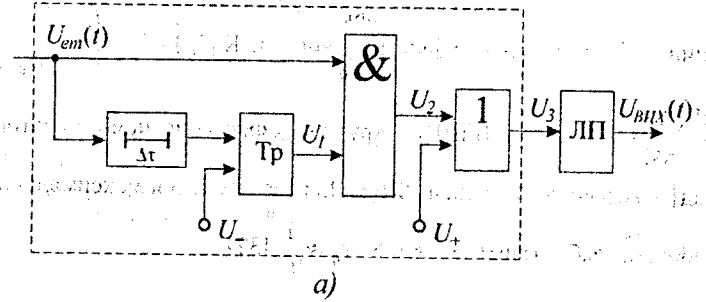
$K_D [\text{В}/\text{рад}]$ – коефіцієнт передачі ІФД2. Для забезпечення максимальної швидкодії необхідно забезпечити $K_0 \approx 0,5$; $\tau_\phi \approx \frac{1}{F}$ [32].

3.13 Цифрові фазообертачі

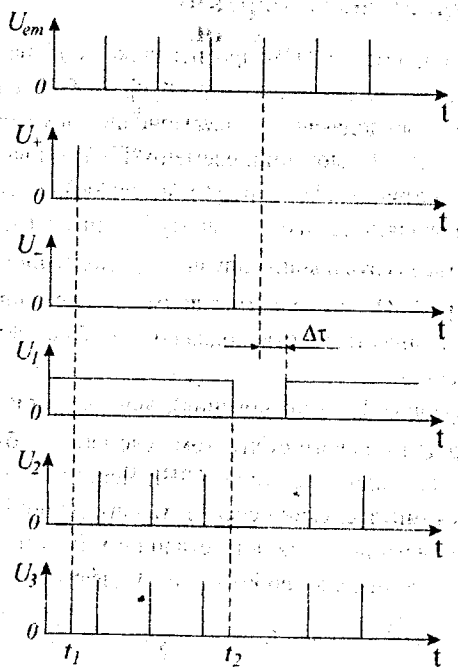
В цифрових системах ФАПЧ при невеликому діапазоні зміни частоти вхідного сигналу використовуються цифрові фазообертачі (рис.3.13, а), які складаються з пристрою додавання та виключення імпульсів (ПДВІ) і лічильника–подільника (ЛП) [52]. Логічний елемент “І” відкривається рівнем логічної одиниці з виходу тригера (Тр), в результаті чого імпульси еталонної послідовності $U_{\text{ет}}(t)$ проходять на вихід елементу “І” (рис.3.13, б). Якщо в деякий момент часу з’явиться керувальний імпульс U_+ (додавання), то за допомогою логічного елементу “АБО” він додається до імпульсу еталонної послідовності. Для підвищення надійності роботи додавання відбувається між імпульсами еталонної послідовності.

Імпульс керування U_- (виключення), який виникає в момент часу t_2 , переводить тригер до нульового стану, тому елемент “І” буде закритим і наступний імпульс не проходить на вихід ПДВІ. Через час Δt на другому вході тригера з’являється імпульс, який переводить його до вихідного (одниничного) стану, в результаті чого послідовність еталонних імпульсів знову потрапляє на вихід ПДВІ. Для нормальної роботи такого цифрового фазообертача необхідно, щоб виконувалась умова $\tau_{\text{ет}} < \Delta t < \frac{1}{2f_{\text{ет}}}$, де $\tau_{\text{ет}}$ – тривалість імпульсу еталонної послідовності.

Додавання або виключення одного імпульсу відповідає зсуву фази еталонної послідовності на $\pm 360^\circ$. Така дискретність фазового зсуву є досить великою, тому до складу фазообертача вводять лічильник–подільник, на виході якого фаза сигналу відносно еталонної послідовності буде визначатися як $\pm \frac{360^\circ}{N_D}$, де N_D – коефіцієнт ділення лічильника–подільника. Фазові зсуви, що вносяться імпульсами керування, накопичуються на виході лічильника–подільника, тобто відбувається інтегрування імпульсів керування.



а)



б)

Рисунок 3.13 – Цифровий фазообертач:
а – структурна схема; б – часові діаграми

3.14 Цифрові виконавчі пристрої

Цифрові виконавчі пристрої здійснюють безпосереднє перетворення цифрового сигналу керування в опорний сигнал, один з параметрів якого є керованою величиною. Такі пристрої поєднують в собі функції ЦАП, екстраполятора та аналогового виконавчого пристрою.

В цифрових системах РА в якості виконавчих пристроїв часто використовуються перетворювачі коду, який знімається з виходу цифрового фільтра, в часовий зсув імпульсів керування. Принцип роботи такого перетворювача [27] пояснюється структурною схемою рис.3.14, яка дозволяє сформувати імпульс запуску генератора імпульсів слідування $U_3(t)$, затриманий відносно імпульсу синхронізації (СІ) на час, пропорційний цифровому сигналу керування N_y . Число N_y на початку кожного циклу роботи перетворювача записується до регістру пам'яті (РП).

Імпульс синхронізації, який потрапляє на тригер (Тр), переводить його до стану, при якому відкривається логічний елемент "&". При цьому вихідні імпульси генератора лічильних імпульсів (ГЛІ) з періодом $T_{ЛІ}$ потрапляють на лічильник (Л), поступово збільшуючи записане в ньому число. В момент часу, коли число, записане в лічильнику, приймає значення N_y , спрацьовує схема порівняння (СП) та видає імпульс $U_3(t)$, затриманий відносно імпульсу синхронізації на час $\tau = N_y T_{ЛІ}$. При цьому тригер переводиться до вихідного стану та відбувається перехід до наступного циклу роботи.

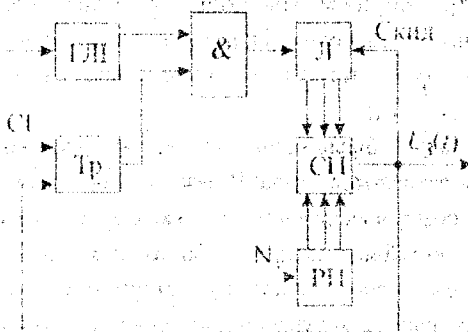


Рисунок 3.14 – Структурна схема цифрового перетворювача коду в часову затримку імпульсів керування

Оскільки вага одиниці молодшого розряду такого перетворювача коду в часовий інтервал складає $\delta_2 = T_{ЛІ}$, то мала помилка від квантування за рівнем досягається лише при високій швидкодії лічильника та інших елементів схеми. В зв'язку з цим іноді доцільно використовувати інші варіанти побудови перетворювача [46].

В системах частотно та фазового автопідстроювання частоти (АПЧ) в якості цифрових виконавчих пристроїв використовуються цифрові синтезатори частоти, розглянуті в п.3.12.

3.15 Крокові виконавчі електродвигуни

В якості електромеханічного виконавчого пристрою в цифрових системах РА використовується кроковий електродвигун, вхідним сигналом якого є послідовність імпульсів керування. Кожний з цих імпульсів примушує ротор електродвигуна повертатися на деякий фіксований кут $\Delta\varphi$, а підсумковий кут повороту ротора пропорційний кількості імпульсів керування. Тому кроковий електродвигун є перетворювачем одиничного (унітарного) коду в кут повороту. Оскільки точне перетворення двійкового коду на виході цифрового фільтра в одиничний код легко реалізувати на типових елементах дискретної мікроелектроніки, кроковий електродвигун добре пристосований до роботи у складі цифрових систем РА.

В сучасних крокових електродвигунах [14] крок $\Delta\varphi$ складає від 1° до $22,5^\circ$, а пусковий момент обертання – від 1.5 до 1500 Н·м. При необхідності крок можна зменшити, а момент обертання збільшити за допомогою редуктора. Максимальна частота імпульсів керування досягає 10 кГц.

Крокові електродвигуни можна розділити на електродвигуни з механічним та електромагнітним зв'язком між ротором та статором. Недоліком електродвигунів першого типу є низька частота імпульсів керування та малий ресурс роботи.

Тому в системах РА більш поширені крокові електродвигуни з електромагнітним зв'язком ротора та статора. В пазах статора такого електродвигуна вкладено декілька обмоток керування, осі яких мають взаємне кутове зміщення. Ротор є або постійним магнітом, або осердям з обмоткою збудження. Для обертання ротора в одному напрямку статорні обмотки по черзі підключаються до джерела напруги керування, що приводить до повороту магнітного поля в статорі. Зміна напрямку обертання відбувається при зміні черги підключення обмоток. Необхідні комутації струмів в обмотках відбуваються за допомогою спеціальної схеми керування електродвигуном.

Кількість статорних обмоток керування в крокових електродвигунах різних типів може складати 1, 2, 3, 4 або більше. Реверсування можливе при наявності не менше двох обмоток. Збільшення кількості обмоток керування приводить до збільшення частоти імпульсів керування та ККД електродвигуна, однак ускладнює схему керування. На практиці найчастіше використовуються три – та чотириобмоточні крокові електродвигуни.

Ротор та статор мають порівняно велику кількість зубців (полюсних виступів), виготовлених таким чином, що з зубцями ротора може одночасно повністю збігатися лише частина зубців статора. Таким чином досягається

зменшення кроку до величини $\Delta\varphi = \frac{360^\circ}{m_0 m_3}$, де m_0 – кількість обмоток керування; m_3 – кількість зубців на роторі.

Спрощена схема включення обмоток чотириобмоточного крокового електродвигуна наведена на рис.3.15, а, де $U_y(t)$ – напруга керування; $U_i(t)$ ($i = 1, 2, 3, 4$) – імпульсні напруги в обмотках статора; ФІ – формувач імпульсів; РІ – розподільник імпульсів; ПП_i – підсилювачі потужності. Формувач імпульсів перетворює вхідні імпульси довільної форми в прямокутні імпульси потрібної тривалості. Розподільник імпульсів перетворює одиничний код в чотирифазну систему прямокутних імпульсів напруги, які через відповідні підсилювачі потужності подаються на статорні обмотки. Відповідні часові діаграми роботи наведені на рис.3.15, б. При необхідності зміни напрямку обертання на розподільник імпульсів подається сигнал реверсування (СР), який змінює послідовність подання імпульсів в статорні обмотки.

Підсилювачі потужності для крокових електродвигунів малої потужності (до десятків Вт) реалізують на транзисторах, а для силових електродвигунів – на тиристорах.

3.16 Гібридні системи радіоавтоматики

До класу гібридних систем РА відносять аналого-цифрові та імпульсно-цифрові системи. Як правило, в системах РА використовуються аналого-цифрові системи, в яких необхідним є наявність елементів спряження – АЦП та ЦАП. Взаємне розташування аналогової та цифрової частин і елементів спряження може бути різним (рис.3.16).

На рис.3.16 введено такі позначення: АД – аналоговий дискримінатор; ЦД – цифровий дискримінатор; ОК – об'єкт керування.

Існують також й інші варіанти архітектури гібридних систем. Технічна реалізація цифрової частини можлива у двох напрямках – апаратному та програмному. Апаратний спосіб побудови або спосіб, оснований на елементах жорсткої логіки, структурно нагадує принцип побудови аналогових систем. При цьому в цифрову частину можуть входити цифровий фільтр, цифровий дискримінатор, цифровий синтезатор частот і т.і. Таким чином реалізуються системи з відносно нескладним алгоритмом функціонування.

У випадках, коли необхідно реалізувати алгоритм оптимізації за будь-яким критерієм, або при більш складних алгоритмах (багатомірна або багато-контурна системи), доцільно використовувати програмний спосіб побудови системи. Такий спосіб базується на використанні вбудованих мікропроцесорів

та мікро-ЕОМ. В цьому випадку система набуває гнучкості за рахунок простоти коригування програми.

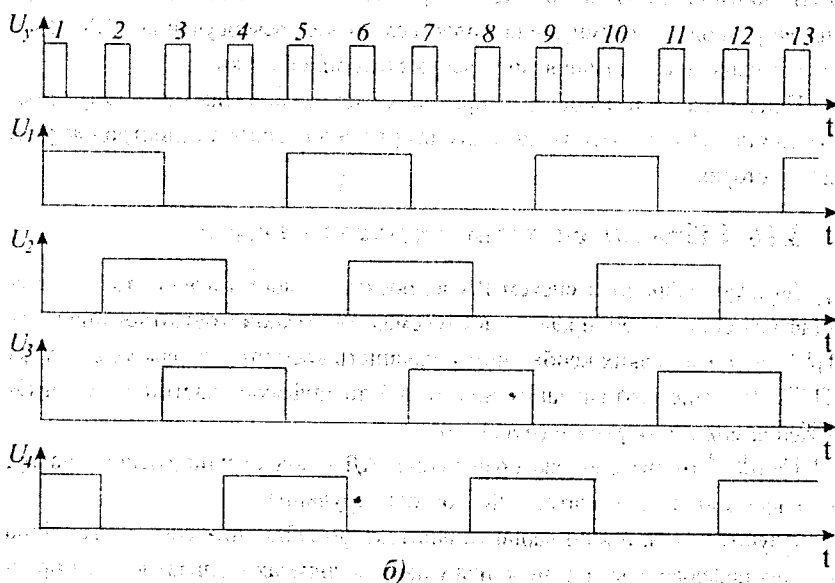
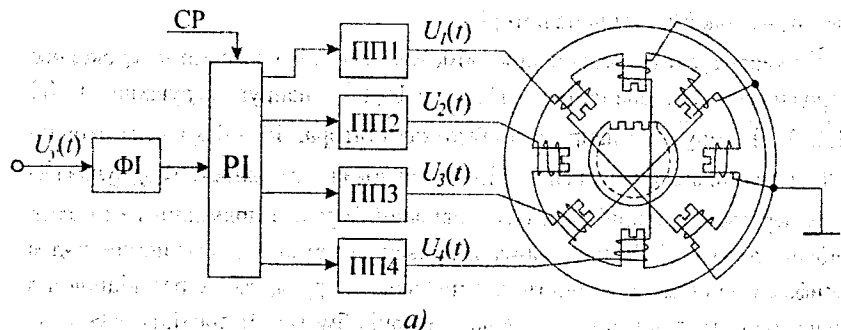


Рисунок 3.15 – Спрощена схема включення обмоток чотириобмоточного крокового електродвигуна (а) та часові діаграми напруг в обмотках (б)

3.17 Цифрова система автоматичного регулювання підсилення

Система автоматичного регулювання підсилення (АРП) призначена для підтримання приблизно постійної амплітуди вихідної напруги підсилюваль-

ного тракту при зміні амплітуди вхідного сигналу в широких межах. На практиці найбільш поширеною є зворотна система АРП, коли продетектований вихідний сигнал змінює коефіцієнт підсилення попередніх каскадів підсилювального тракту. Система АРП починає регулювати коефіцієнт підсилення при досягненні амплітудою вихідного сигналу $U_{m.вих}$ деякої напруги затримки U_3 (так звані системи АРП з затримкою). При $U_{m.вих} < U_3$ коефіцієнт підсилення тракту максимальний ($K_U = K_{max}$). При $U_{m.вих} > U_3$ та використанні звичайних аналогових систем АРП при збільшенні рівня вхідного сигналу амплітуда вихідного сигналу також збільшується, але не прямо пропорційно, що визначається коефіцієнтом неефективності АРП $\alpha = \frac{dU_{вих}}{dU_{вх}}$. Тому коефіцієнт підсилення тракту зменшується, досягаючи значення K_{min} на межі області регулювання при $U_{m.вх} = U_{m.вх.max}$.

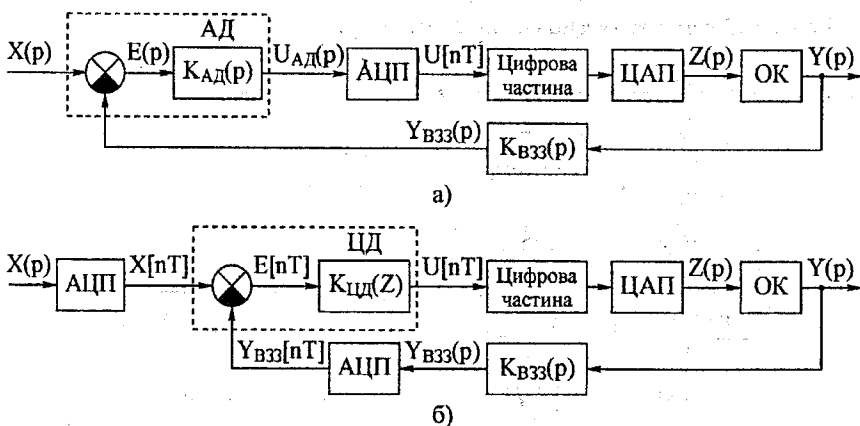


Рисунок 3.16 – Варіанти побудови гібридних систем радіоавтоматики

Крім того, якість систем АРП також оцінюється коефіцієнтом регулювання підсилення, який дорівнює $\gamma = \frac{K_{max}}{K_{min}}$.

В цифрових системах АРП (ЦАРП) за рахунок використання цифрового інтегратора (реверсивного лічильника) амплітуда вихідного сигналу не залежить від амплітуди вхідного сигналу. В цьому випадку коефіцієнт неефективності АРП $\alpha = 0$, а коефіцієнт регулювання підсилення дорівнює динамічному діапазону вхідного сигналу $\gamma = \frac{U_{m.вх.max}}{U_{m.вх.min}}$, де $U_{m.вх.min}$ – мінімальна амплітуда вхідної напруги, починаючи з якої система ЦАРП починає працювати.

При $U_{m, \text{вих}} < U_3$, аналогічно аналоговій системі АРП, система ЦАРП не працює і коефіцієнт підсилення тракту дорівнює K_{max} .

В системі ЦАРП, наведений на рис.3.17, а, до виходу регульованих каскадів тракту підключений детектор АРП (ДАРП), вихідний сигнал якого пропорційний амплітуді вихідного сигналу системи АРП. Цей сигнал підлягає бінарному квантуванню: якщо $U_{m, \text{вих}} > U_3$, виробляється сигнал помилки $Z_{II} = -1$, а якщо $U_{m, \text{вих}} < U_3$, то $Z_{II} = +1$. Цей сигнал помилки потрапляє на усереднювальний реверсивний лічильник (РЛ1) з коефіцієнтом лічби (смістото лічильника) n_1 . При переповненні РЛ1 на його виході з'являється імпульс, який збільшує або зменшує на одиницю (в залежності від знаку переповнення) число в другому реверсивному лічильнику (РЛ2). Код в РЛ2 змінюється від 0 до R_{max} . Цей лічильник не повинен переповнюватися: коли код R в РЛ2 досягає значення 0 або R_{max} , виникає блокування імпульсів відповідного знаку. Код в РЛ2 регулює коефіцієнт підсилення тракту.

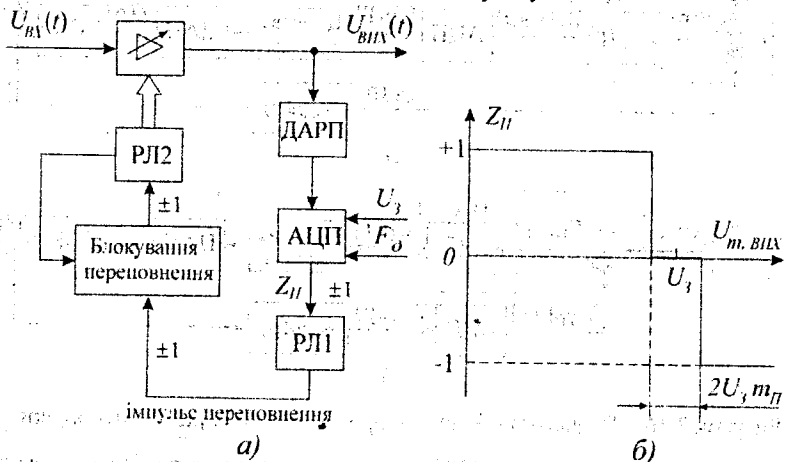


Рисунок 3.17 – Структурна схема цифрової системи АРП (а) та характеристика її трирівневого АЦП (б)

Однак в стаціонарному режимі описаної системи ЦАРП виникають автоколивання, які приводять до зміни коду в РЛ2 на одиницю (наприклад: $R = 15, 16, 15, 16, \dots$) та відповідно до паразитної амплітудної модуляції вихідного сигналу. Для того, щоб коефіцієнт амплітудної модуляції не залежав від амплітуди вхідного сигналу (від значення коду R), необхідно, щоб при зміні коду R на одиницю коефіцієнт підсилення K_U змінювався в одну і ту саму

кількість разів, тобто $\delta = \frac{K_U + \Delta K_U}{K_U} = \text{const}$, де $\Delta K_U \ll K_U$. Цього можна

досягти, наприклад, ввівши експоненційну залежність в тракт регулювання за допомогою керованого цифровим кодом атенюатора.

Коефіцієнт паразитної амплітудної модуляції m_{Π} має бути малим, тобто

$$m_{\Pi} = \frac{\Delta K_U}{2K_U} = \frac{\delta - 1}{2} \ll 1.$$

Коду $R = 0$ відповідає $K_U = K_{\min}$, довільному коду R відповідає $K_U = K_{\min} \delta^R$, а коду $R_{\max} - K_U = K_{\min} \delta^{R_{\max}}$. Таким чином, динамічний діапазон зміни коефіцієнта підсилення визначається як

$$\gamma = \frac{K_{\max}}{K_{\min}} = \delta^{R_{\max}} = (2m_{\Pi} + 1)^{R_{\max}}, \quad (3.32)$$

тобто визначається припустимим коефіцієнтом паразитної амплітудної модуляції m_{Π} та ємністю РЛЗ R_{\max} . З останнього співвідношення ємність РЛЗ

$$R_{\max} = \frac{\log \frac{K_{\max}}{K_{\min}}}{\log (2m_{\Pi} + 1)}. \quad (3.33)$$

Паразитну амплітудну модуляцію в стаціонарному режимі можна виключити, ввівши до характеристики квантування зону нечутливості (рис.3.17, б), що еквівалентно переходу від дворівневого квантування ($Z_{\Pi} = \pm 1$) до тривірневого ($Z_{\Pi} = \pm 1, 0$). Величину зони нечутливості доцільно вибрати $2m_{\Pi}U_3$, тобто таку, що дорівнює величині дискрети регулювання. Величина m_{Π} в цьому випадку буде характеризувати статичну точність регулювання амплітуди сигналу [12]. Для розрахунку ємності РЛЗ R_{\max} в цьому випадку також можна користуватися співвідношенням (3.33).

Характеристику АЦП з зоною нечутливості (рис.3.17, б) можна реалізувати за допомогою двох компараторів з порогами, які відповідно дорівнюють $(1 \pm m_{\Pi})U_3$.

Частоту дискретизації $F_d = \frac{1}{T_d}$ бажано вибрати хоча б на порядок більше ширини спектра процесу на виході АЦП, що визначається шириною смуги пропускання ФНЧ на виході ДАРП. На практиці сталу часу цього фільтра рекомендовано вибрати на порядок менше мінімально припустимої тривалості перехідних процесів в системі ЦАРП. Тоді ця тривалість буде визначатися цифровою, а не аналоговою частиною системи.

В перехідному процесі буде постійно вироблятися сигнал помилки Z_{Π} одного знаку, що приведе до рівномірного збільшення коду в РЛЗ. В найгіршому випадку код в РЛЗ змінюється від 0 до R_{\max} , звідки максимальна три-

валість перехідного процесу $t_{\text{п}} = R_{\text{max}} t_1$, де $t_1 = n_1 T_{\text{д}}$ – період коригувальних імпульсів на виході РЛІ. Величину t_1 вибирають виходячи з того, які частоти зміни амплітуди вхідного сигналу система має придавлювати, а які пропускати: $f_{\text{пар}} \ll \frac{1}{t_1} \ll f_{\text{с}}$, де $f_{\text{с}}$ – мінімальна частота корисної модуляції; $f_{\text{пар}}$ – максимальна частота паразитної модуляції вхідного сигналу.

Величина $t_{\text{п}}$ визначає максимальний час перехідного процесу при появі та зникненні сигналу. Якщо цей час дуже великий, необхідно використовувати більш швидкодійні схеми АРП, зокрема, з використанням багаторівневого квантування сигналу.

Задаючись $t_{\text{п}}$ або t_1 , можна знайти необхідний коефіцієнт лічби РЛІ

$$n_1 = \frac{t_1}{T_{\text{д}}} = \frac{t_{\text{п}}}{R_{\text{max}} T_{\text{д}}}$$

3.18 Цифрові системи фазової синхронізації

Цифрові системи фазової синхронізації (ЦСФС) використовуються для автопідстроювання частоти з точністю до фази, демодуляції ФМ та ЧМ коливань, синхронізації та демодуляції двійкової цифрової інформації і т.і. На практиці ЦСФС будуються за таким принципом, що частина вузлів виконується на елементах цифрової техніки: цифрових фазових (ЦФД) та частотних (ЦЧД) дискримінаторах, лічильниках (ЛІ), цифрових керованих генераторах (ЦКГ), регістрах пам'яті і т.і. В деяких випадках ЦСФС повністю будується на основі цифрових пристроїв. Якщо система фазової синхронізації (СФС) виконана як на цифрових, так і на аналогових елементах, то вона носить назву аналого-цифрової або цифро-аналогової.

Використання цифрових виконавчих пристроїв (ЦВП) при побудові СФС дозволяє спростити їх налаштування, підвищити надійність та технологічність конструкції, реалізувати складні алгоритми обробки сигналів і т.і.

Можливості використання цифрових СФС багато в чому залежать від розвитку елементної бази мікропроцесорів, мікро-ЕОМ керування та мікросхемної техніки. Розвиток цих напрямків техніки приводить до того, що цифрові СФС успішно конкурують з аналоговими.

На рис.3.18, а наведена функціональна схема цифрової системи ФАПЧ в режимі слідкування за несучою. Система фазової синхронізації складається з аналогового фазового дискримінатора (ФД), фільтра низьких частот (ФНЧ), АЦП та ЦАП, цифрового коригувального пристрою (ЦКП), підсилювача постійного струму (ППС) та керованого генератора (КГ). Цифровий виконавчий

пристрій в СФС використовується як послідовний ЦКП для її програмної реалізації. Зв'язок між ЦКП та аналоговими елементами схеми відбувається за допомогою АЦП та ЦАП.

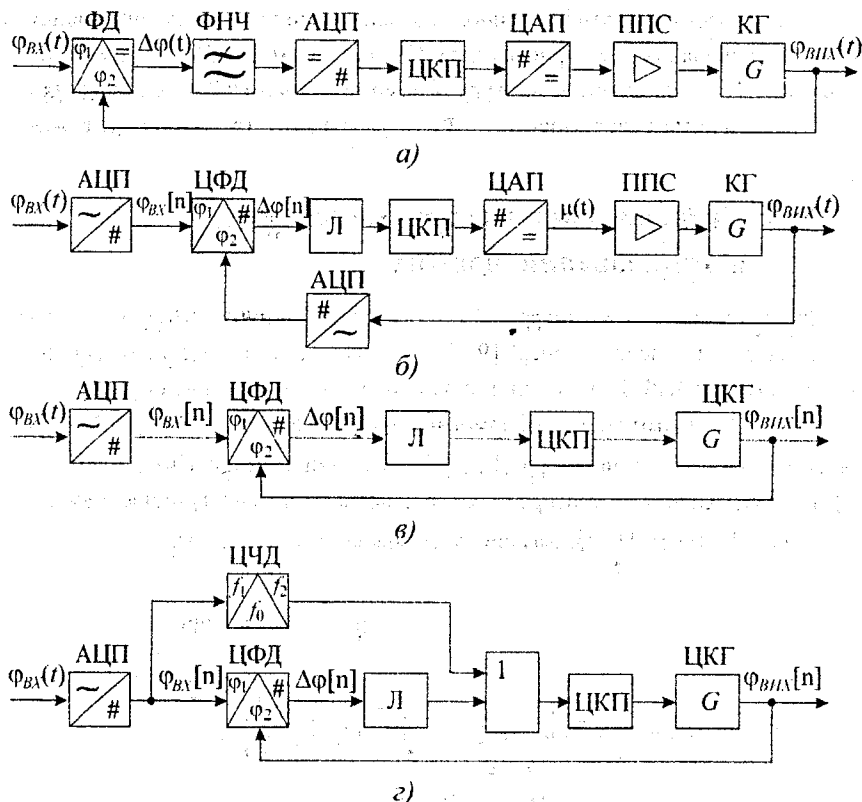


Рисунок 3.18 – Функціональні схеми цифрових систем фазової синхронізації: а) ÷ в) – системи з керуванням за відхиленням; г) – комбінована система фазової синхронізації

Функціональна схема системи фазової синхронізації з використанням ЦФД наведена на рис.3.18, б. В таких системах після ЦФД включають реверсивний лічильник (Л), послідовно з'єднаний з ЦКП. Після ЦАП цифровий код неузгодження в замкненому контурі перетворюється в аналоговий сигнал керування $\mu(t)$, який потрапляє на керований генератор. При цьому у відповідності з величиною та знаком помилки ЦСФС змінюється частота і фаза керованого генератора. Для забезпечення нормальної роботи ЦФД використовуються АЦП на вході системи та в колі головного зворотного зв'язку. Якщо в ЦСФС замість аналогового використовується цифровий керований генератор

(ЦКГ), то функціональна схема системи буде мати дещо інший вигляд (рис.3.18, в). В такій схемі сигнал з виходу ЦКГ потрапляє на ЦФД для порівняння.

При використанні комбінованого керування в коло розімкненого каналу керування включають ЦЧД (рис.3.18, г). Сигнал з виходу ЦЧД подається на вхід схеми "АБО" замкненого контуру. Схема побудови ЦСФС залежить від вимог, що ставляться до точності ЦСФС в усталеному та перехідних режимах.

3.19 Цифрова система автоматичного підстроювання частоти

Функціональна схема цифрової системи автоматичного підстроювання частоти (АПЧ) наведена на рис.3.19. До складу системи входять цифровий фазовий детектор (ЦФД), на один з входів якого подається послідовність імпульсів $U_{ст}(t)$ з частотою $f_{ст}$, сформована формувальним пристроєм ФПІ за сигналом еталонного генератора (ЕГ). На два інших входи ЦФД з виходу цифрового керованого генератора (ЦКГ) подаються дві меандрові послідовності імпульсів $U_+(t)$ та $U_-(t)$, фазовий зсув між якими складає 180° .

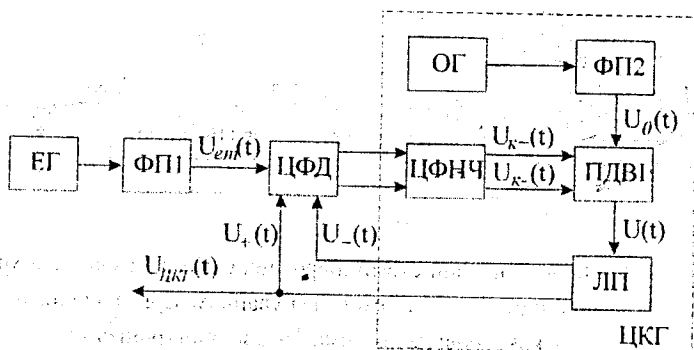


Рисунок 3.19 – Функціональна схема цифрової системи ФАПЧ

В залежності від того, з якою з цих послідовностей збігається часове положення імпульсів з виходу ЕГ, в ЦФД виробляється сигнал помилки, початок якого збігається з часовим положенням імпульсу ЕГ, а кінець – з кінцем імпульсу меандрової послідовності. Сигнал помилки заповнюється лічильними імпульсами з частотою f_L . Кількість лічильних імпульсів в сигналі помилки залежить від фазового неузгодження сигналів на входах ЦФД. В залежності від співвідношення частот $f_{ст}$ та f_L кількість імпульсів на виході ЦФД мо-

же бути різною. Якщо $f_{ст} = f_{л}$, то дискримінаційна характеристика ЦФД буде релейною (рис.3.20, а), а якщо $f_{л} > f_{ст}$, то багаторівневою (рис.3.20, б).

Сигнал з виходу ЦФД спочатку подається на цифровий фільтр низьких частот (ЦФНЧ), а потім на цифровий керований генератор (ЦКГ), який складається з пристрою додавання-віднімання імпульсів (ПДВІ), лічильника-подільника (ЛП) та опорного генератора (ОГ). На вхід ПДВІ подаються імпульси корекції $U_{к+}(t)$ та $U_{к-}(t)$ і послідовність імпульсів ОГ $U_0(t)$ з частотою f_0 . При появі імпульсів корекції в послідовність додаються (або виключаються з неї) імпульси корекції, що приводить до зміни фази сигналу послідовності $U_0(t)$ на $\pm \frac{360^\circ}{n_d}$, де n_d – коефіцієнт ділення ЛП.

Імпульси корекції потрапляють на входи керування ПДВІ періодично, тому частота сигналу на виході подільника змінюється.

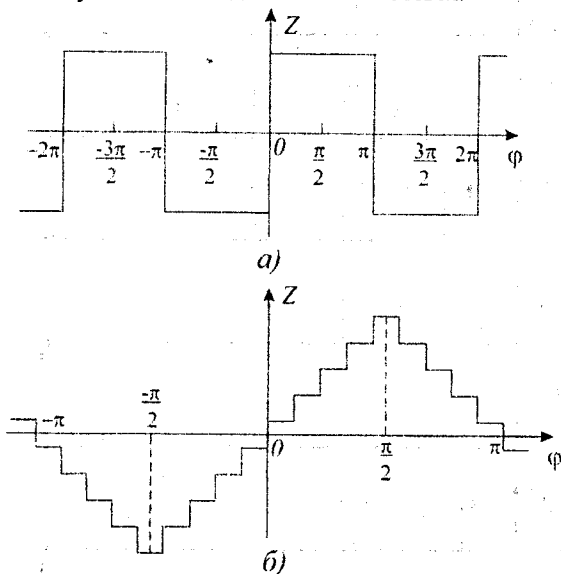


Рисунок 3.20 – Дискримінаційні характеристики цифрового фазового детектора: а – релейного типу; б – трикутного типу

На рис.3.21 наведені часові діаграми, які пояснюють принцип роботи замкненої системи ФАПЧ при початковому неузгодженні ($f_{цкг} \neq f_{ст}$). Для спрощення часові діаграми наведені для випадку, коли ЦФНЧ відсутній, тобто сигнал з виходу ЦФД безпосередньо подається на вхід ПДВІ. Як видно з рис.3.21; перші два імпульси з виходу ЕГ збігаються з послідовністю $U_0(t)$, в

результаті чого на позитивному виході ЦФД з'являється імпульс корекції, що приводить до додавання імпульсу в опорну послідовність $U_0(t)$. Момент появи третього імпульсу на виході ЕГ збігається з меандровою послідовністю $U_1(t)$, в результаті чого імпульс корекції генерується на негативному виході ЦФД. Під дією цього імпульсу з опорної послідовності $U_0(t)$ виключається один імпульс. Додавання імпульсу корекції приводить до зменшення періоду меандрової послідовності, а виключення – до його збільшення. Таким чином, через деякий проміжок часу в цифровій системі ФАПЧ встановлюється режим, при якому середня частота коливань сигналу ЦКГ дорівнює частоті сигналу ЕГ. Відзначимо, що в неперервних системах ФАПЧ в усталеному режимі при рівності частот сигналів еталонного та перестроюваного генераторів однакові і їх миттєві значення.

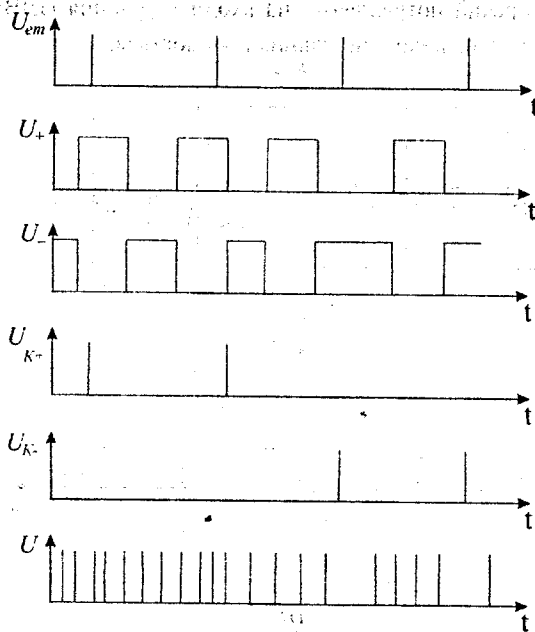


Рисунок 3.21 – Часові діаграми, які пояснюють принцип роботи цифрової системи ФАПЧ

Оцінимо основні показники якості роботи цифрової системи ФАПЧ, для чого знайдемо передаточні функції системи та її елементів.

В результаті додавання (виключення) імпульсів корекції до опорної послідовності середнє значення частоти ЦКГ змінюється і буде дорівнювати

$$f_{\text{ЦКГ}} = \frac{1}{(n_d + r)T_0}, \text{ де } r - \text{кількість імпульсів корекції за один такт роботи сис-}$$

теми. Таким чином, приріст частоти ЦКГ

$$\Delta f = \frac{1}{T_0 n_D} - \frac{1}{T_0 (n_D + r)} = \frac{r}{T_0 n_D (n_D + r)}$$

Обмежимося випадком, коли $n_D \gg r$. Тоді $\Delta f(nT) = \frac{r}{T_0 n_D^2}$ та $T_0 n_D \approx T$.

Зміна частоти приводить до приросту фази сигналу ЦКГ на величину

$$\Delta \varphi(nT) = 2\pi \frac{T r(nT)}{T_0 n_D^2} = \frac{2\pi}{n_D} r(nT)$$

За n інтервалів роботи системи фаза сигналу ЦКГ

$$\varphi_{\text{ЦКГ}}(nT) = \frac{2\pi}{n_D} \sum_{m=0}^{n-1} r(mT)$$

Z -перетворення останнього співвідношення дозволяє отримати

$$\varphi_{\text{ЦКГ}}(Z) = \frac{2\pi}{n_D} \cdot \frac{1}{Z-1} r(Z)$$

звідки передаточна функція ЦКГ

$$K_{\text{ЦКГ}}(Z) = \frac{k_{\text{ЦКГ}}}{Z-1} = \frac{2\pi}{n_D(Z-1)}$$

При більшій кількості рівнів дискримінаційну характеристику ЦФД можна наближено замінити лінійною залежністю та записати у вигляді

$$U_D = k_D \Delta \varphi, \text{ де } k_D = \frac{1}{\Delta U_D}; \Delta U_D - \text{ крок квантування.}$$

Вплив квантування на якість роботи можна врахувати при введенні додаткового сигналу – шуму квантування.

При малій кількості рівнів квантування заміна нелінійної характеристики ЦФД лінійною буде неточною. Однак якщо цифрова система ФАПЧ працює за умови дії завад, то нелінійну дискримінаційну характеристику ЦФД можна замінити лінійною, крутість якої визначається методом статистичної лінеаризації. В цьому випадку передаточну функцію ЦФД можна представити у вигляді $K_D(Z) = k_D$.

Оцінимо стійкість цифрової системи ФАПЧ для випадку, коли передаточна функція цифрового фільтра низьких частот має вигляд

$$K_\phi(Z) = 1 + \frac{k_\phi}{Z-1} = \frac{Z-1+k_\phi}{Z-1}$$

Фільтр з такою передаточною функцією дозволяє забезпечити астатизм другого порядку та необхідний рівень фільтрації завад.

На рис.3.22 наведена еквівалентна структурна схема цифрової системи ФАПЧ, згідно з якою передаточна функція розімкненої системи

$$K_{\text{роз}}(Z) = k_d k_{\text{ЦКГ}} \frac{Z-1+k_\phi}{(Z-1)^2}$$

Далі знайдемо ДПФ замкненої системи:

$$K_{\text{зам}}(Z) = \frac{K_{\text{роз}}(Z)}{1+K_{\text{роз}}(Z)} = \frac{k_d k_{\text{ЦКГ}} (Z-1+k_\phi)}{(Z-1)^2 + k_d k_{\text{ЦКГ}} (Z-1+k_\phi)} = \frac{k_d k_{\text{ЦКГ}} (Z-1+k_\phi)}{Z^2 - 2Z + 1 + k_d k_{\text{ЦКГ}} Z + k_d k_{\text{ЦКГ}} (k_\phi - 1)}$$

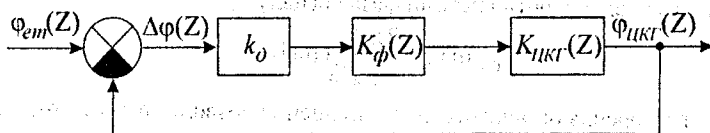


Рисунок 3.22 – Еквівалентна структурна схема цифрової системи ФАПЧ

З останнього співвідношення характеристичне рівняння системи

$$Z^2 + (k_d k_{\text{ЦКГ}} - 2)Z + k_d k_{\text{ЦКГ}} (k_\phi - 1) + 1 = 0.$$

За допомогою підстановки $Z = \frac{W+1}{W-1}$ приведемо характеристичне рівняння системи до такого вигляду:

$$\begin{aligned} & \left(\frac{W+1}{W-1}\right)^2 + (k_d k_{\text{ЦКГ}} - 2)\frac{W+1}{W-1} + k_d k_{\text{ЦКГ}} (k_\phi - 1) + 1 = \\ & = (W+1)^2 + (k_d k_{\text{ЦКГ}} - 2)(W+1)(W-1) + [k_d k_{\text{ЦКГ}} (k_\phi - 1) + 1](W-1)^2 = \\ & = k_d k_{\text{ЦКГ}} k_\phi W^2 + 2k_d k_{\text{ЦКГ}} (1 - k_\phi)W + 4 + k_d k_{\text{ЦКГ}} (k_\phi - 2) = 0. \end{aligned}$$

Розглянута система буде стійкою при виконанні таких вимог:

$$\begin{cases} k_d k_{\text{ЦКГ}} k_\phi > 0 \\ 2k_d k_{\text{ЦКГ}} (1 - k_\phi) > 0 \\ 4 + k_d k_{\text{ЦКГ}} (k_\phi - 2) > 0 \end{cases}$$

Перша з розглянутих нерівностей виконується завжди, друга – при $k_\phi < 1$, а третя – при $k_\phi > 2 - \frac{4}{k_d k_{\text{ЦКГ}}}$.

Таким чином, у відповідності з критерієм стійкості Гурвіца цифрова система ФАПЧ буде стійкою, якщо виконується умова $2 - \frac{4}{k_d k_{\text{ЦКГ}}} < k_\phi < 1$, тобто при $2 < k_d k_{\text{ЦКГ}} < 4$. Коефіцієнт передаточної функції ЦФНЧ k_ϕ вибирають за умови отримання потрібного характеру перехідного процесу (за виг-

лядом частотної характеристики цифрової системи ФАПЧ). При $\frac{k_d k_{цкг}}{4} < k_\phi$ полюси характеристичного рівняння будуть комплексно-спряжені, тому перехідний процес має коливальний характер та відносно помилки описується як

$$\varphi(nT) = \frac{|\lambda|^n}{\beta} \{ |\lambda| \sin(n+1)\Theta - \sin n\Theta \},$$

де $|\lambda| = \sqrt{\alpha^2 + \beta^2}$ та $\Theta = \arctg \frac{\beta}{\alpha}$ – модуль та аргумент комплексно-спряжених полюсів системи; α та β – дійсна та уявна частини полюсів системи.

На рис.3.23 показаний графік перехідного процесу в цифровій системі ФАПЧ, а на рис.3.24 – амплітудно-частотна характеристика цієї системи, обчислена при $k_\phi = 0,25$ та $k_{цкг} = 0,5$.

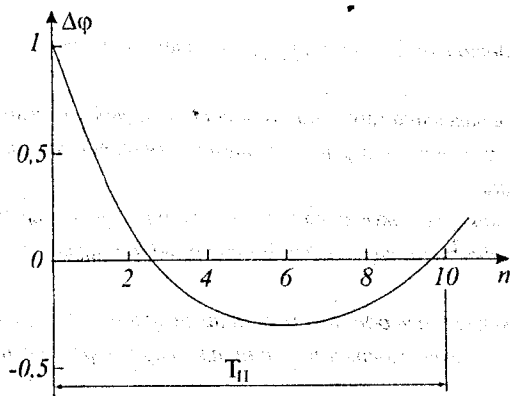


Рисунок 3.23 – Графік перехідного процесу в цифровій системі ФАПЧ

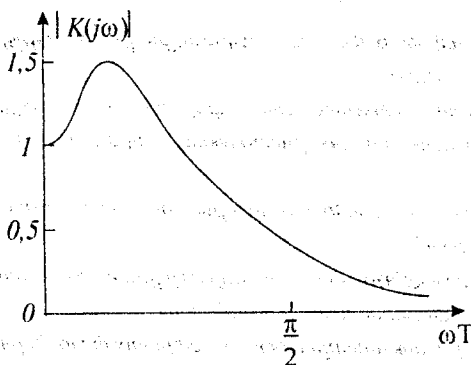


Рисунок 3.24 – Амплітудно – частотна характеристика цифрової системи ФАПЧ

Дискримінаційна характеристика ЦФД має періодичний характер, тому так само, як і для неперервних систем, для цифрових систем ФАПЧ існує значення початкового неузгодження частоти ЦКГ відносно частоти ЕГ, при якому можливий режим слідування частоти ЦКГ за частотою ЕГ. Максимально припустиме значення частотного неузгодження носить назву смуги утримання і визначається співвідношенням

$$\Delta\omega_{\text{ст}} = \frac{2\pi U_{\text{д}}}{n_{\text{д}} T}$$

Контрольні запитання

1. Що таке цифрові системи та чим вони відрізняються від аналогових?
2. З яких основних елементів складається структурна схема типової цифрової системи РА?
3. Як від передаточної функції цифрової системи перейти до частотних передаточних функцій?
4. Що таке еквівалентна смуга пропускання цифрової системи?
5. Від яких параметрів цифрової системи залежать складові її середньоквадратичної помилки?
6. Які підходи використовуються при синтезі цифрових систем РА?
7. Які основні фактори впливають на вибір періоду дискретизації в цифрових системах РА?
8. Як визначаються ваги одиниць молодших розрядів АЦП та ЦАП?
9. Для чого використовуються та як працюють цифрові часові дискримінатори?
10. Назвіть основні особливості роботи цифрових частотних дискримінаторів?
11. Для чого в цифрових фазових дискримінаторах використовується ділення частоти вхідних сигналів?
12. Назвіть та проаналізуйте основні форми побудови цифрових фільтрів?
13. Які основні принципи використовуються при побудові розімкнених синтезаторів частоти?
14. Для виключення яких недоліків використовуються замкнені та комбіновані синтезатори частоти?
15. Проаналізуйте зв'язок основних параметрів комбінованого синтезатора частоти з вихідними даними до його проектування.
16. Який пристрій покладений в основу цифрових фазообертачів?
17. Для чого використовуються цифрові виконавчі пристрої?
18. Крокові виконавчі електродвигуни – принцип роботи, схеми включення.
19. Проаналізуйте декілька варіантів побудови гібридних систем РА.

20. В чому полягають переваги цифрових систем АРП у порівнянні з аналоговими?

21. Від яких параметрів цифрової системи АРП залежить динамічний діапазон зміни коефіцієнта підсилення?

22. Які особливості перехідних процесів в цифровій системі АРП?

23. Основні підходи до проектування цифрових систем АРП – порівняльна характеристика.

24. Проаналізуйте переваги та недоліки декількох варіантів побудови цифрових систем фазової синхронізації.

25. Назвіть основні функціонально необхідні елементи цифрової системи ФАПЧ.

26. Поясніть поняття смуги захвату та смуги утримання цифрової системи ФАПЧ.

27. Якими параметрами цифрової системи ФАПЧ визначається тривалість перехідних процесів?

28. Чим відрізняються цифрові системи ФАПЧ та ЧАПЧ?

29. Проаналізуйте стійкість цифрової системи ФАПЧ.

4 МІКРОПРОЦЕСОРНІ СИСТЕМИ РАДІОАВТОМАТИКИ

4.1 Загальна характеристика мікропроцесорних систем радіоавтоматики

Створення мікропроцесорних систем (МПС) відкриває нові можливості для удосконалення систем РА та реалізації в них більш складних алгоритмів керування. Застосування МПС в радіоелектронній апаратурі різного призначення в основному визначається їх швидкодією та функціональними можливостями. В наш час МПС використовуються в системах радіозв'язку, вимірювальних системах, різних пристроях цифрової обробки сигналів, радіолокаційних, оптимальних та адаптивних системах РА. З вдосконаленням та збільшенням функціональних можливостей МПС область їх використання поширюється.

Використання МПС в системах РА збільшує можливості таких систем, а саме приводить до:

- розширення функціональних можливостей (більш складні алгоритми обробки);
- створення універсальних пристроїв;

— відносної простоти зміни програми, що приводить до збільшення гнучкості системи;

— наявності сервісних функцій (калібрування пристроїв, встановлення нуля і т.і.);

— можливості статистичної обробки результатів.

Для підвищення швидкості та універсальності МПС виконується за модульним принципом, у відповідності з яким мікропроцесорний пристрій реалізується з функціональних модулів. Модульний принцип побудови МПС дозволяє за рахунок вибору необхідних модулів створити мікропроцесорні пристрої різного призначення.

За допомогою МПС можна розв'язувати задачі оптимізації систем РА, коригувати показники якості і т.і. Важливе значення при проектуванні МПС мають елементна база, до якої входять мікропроцесорна техніка та мікроЕОМ. На базі МПС найбільш розробленими є вимірювальні пристрої та системи автоматики.

4.2 Мікропроцесорні частотоміри

До недавнього часу автоматизація частотних вимірювань відбувалася виключно за допомогою апаратних засобів, коли функції автоматичного керування режимами роботи різних пристроїв, обробки та відображення результатів вимірювань виконували вузли та блоки, які входять до складу приладу.

Однак розширення діапазону вимірюваних частот та поява багатифункціональних приладів потребує пошуку нових методів автоматизації вимірювань, тому що використання тільки апаратного методу приводить до значного ускладнення структурних та принципових схем приладів, ускладнює їх виготовлення, зменшує надійність та збільшує час вимірювання.

Тому останнім часом разом з апаратним методом використовується метод програмованої логіки, який реалізується мікропроцесорними засобами обчислювальної техніки.

На рис.4.1 наведена спрощена структурна схема автоматичного частотоміра з апаратною та програмною автоматизацією на діапазон частот до 40 ГГц, призначеного для роботи в складі автоматизованої вимірювальної системи.

В схемі використовується гетеродин з електронним перестроюванням частоти, синхронізований за допомогою формувача опорних частот та блоку керування за кварцовим генератором.

Пристрій працює таким чином. Вхідний сигнал з частотою f_x потрапляє на змішувач ЗМ1, на другий вхід якого подається сигнал гетеродина з

частотою f_r . Сигнал проміжної частоти $f_{пр.1}$ потрапляє на підсилювач проміжної частоти (ППЧ1) та далі на змішувач ЗМ2, де змішується з сигналом кварцового генератора з частотою $\pi f_{кв}$. Сигнал другої проміжної частоти $f_{пр.2}$ потрапляє на вхід ППЧ2 та далі на лічильник. З виходу лічильника кількість імпульсів, яка відповідає значенню частоти $f_{пр.2}$, потрапляє на вхід мікропроцесорного контролера (МПК) та "записується" в його оперативний запам'ятовувальний пристрій (ОЗП).

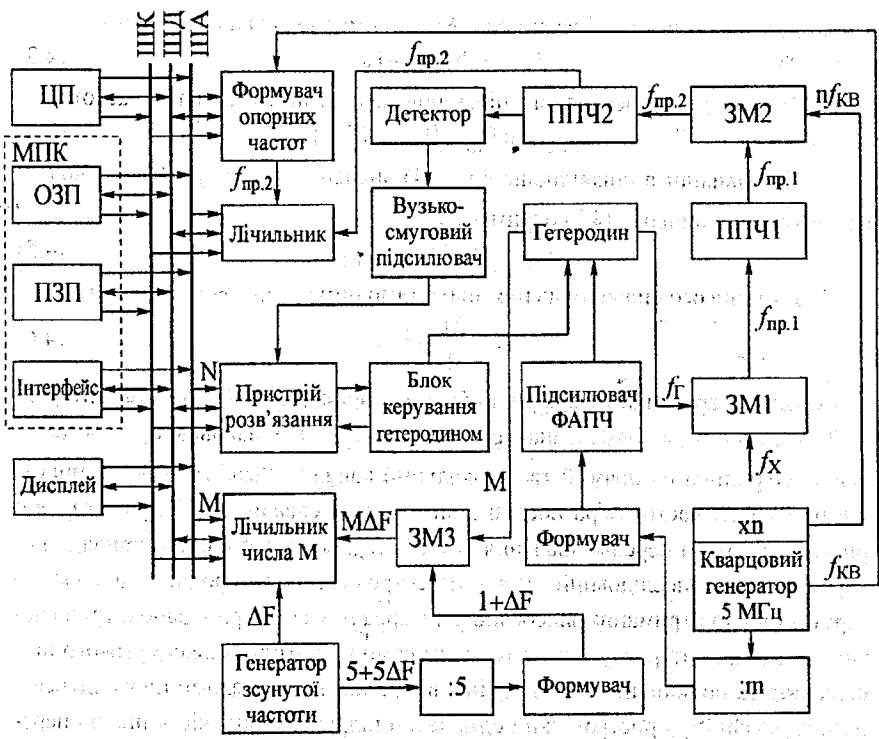


Рисунок 4.1 – Структурна схема частотоміра з мікропроцесорним контролером

Одночасно з виходу ППЧ2 сигнал з частотою $f_{пр.2}$ потрапляє на детектор та далі на вузькосмуговий підсилювач та у пристрій розв'язання, який видає команду блоку керування гетеродином на перестроювання частоти гетеродина з сталою швидкістю V_0 , Гц/с.

Моменту настроювання сигналу $f_{\text{пр.2}}$ на середину смуги пропускання вузькосмугового підсилювача відповідає сигнал на виході 3М1 з частотою

$$f_{\text{пр.1}} = f_X - N f_{\Gamma} \quad (4.1)$$

Таким чином, на виході 3М2 (а відповідно, на виході вузькосмугового підсилювача та вхіді розв'язувального пристрою) отримуємо сигнал з частотою

$$f_{\text{пр.2}} = f_X - N f_{\Gamma,1} - n f_{\text{КВ}} \quad (4.2)$$

Протягом часу T в результаті перестроювання гетеродина з швидкістю V_0 на дзеркальному каналі на виході 3М2 отримуємо сигнал з частотою

$$f_{\text{пр.2}} = N f_{\Gamma,2} - f_X \quad (4.3)$$

На виході вузькосмугового підсилювача отримуємо сигнал з частотою

$$f_{\text{пр.2}} = n f_{\text{КВ}} - (f_X - N f_{\Gamma,2}) \quad (4.4)$$

Підставивши в співвідношення (4.4) значення $f_{\Gamma} = f_{\Gamma,2} + T V_0$, з врахуванням співвідношення (4.2) отримуємо

$$f_{\text{пр.2}} = N T V_0 - f_{\text{пр.2}} \quad (4.5)$$

З останнього співвідношення знаходимо номер гармоніки гетеродина

$$N = \frac{2 f_{\text{пр.2}}}{T V_0} \quad (4.6)$$

тобто номер гармоніки гетеродина обернено пропорційний часовому інтервалу T (тому що $V_0 = \text{const}$, а значення частоти $f_{\text{пр.2}}$ є однаковим при настроюванні гетеродина на прямий та дзеркальний канали). Розв'язувальний пристрій при роботі частотоміра постійно визначає інтервали часу T , розв'язуючи рівняння (4.6), та передає значення N в МПК. Для цього в схемі приладу використовується послідовний метод перестроювання гетеродина за кожною гармонікою до отримання фіксованого інтервалу з запрограмованою тривалістю. Кодування інтервалу між двома відгуками на виході вузькосмугового підсилювача та порівняння його з раніше вибраними інтервалами проводиться у розв'язувальному пристрої, який одночасно підраховує кількість циклів перестроювання гетеродина, починаючи з першої гармоніки.

При збігу інтервалів виробляється команда на реверс блоку керування перестроюванням частоти гетеродина, а перестроювання відбувається у зворотний бік зі швидкістю, що в 10 разів менша, але вже не в цьому діапазоні, а тільки на величину $2f_{\text{пр.2}}$. При цьому знову отримують два відгуки на виході вузькосмугового підсилювача, але вже на відстані, в 10 разів більшій. Ця відстань також порівнюється з запрограмованою, та за умови збігу другий відгук зупиняє перестроювання гетеродина. В момент зупинки спрацьовує система ФАПЧ та відбувається синхронізація гетеродина опорним сигналом з частотою

тою 1 МГц , після чого гетеродин може приймати дискретні значення частоти $M, \text{ МГц}$, де M – ціле число.

Для визначення числа M введено додатковий канал перетворення, в якому на змішувач ЗМЗ подаються сигнали з частотами M та $1 + \Delta F$, МГц . При змішуванні M -ої гармоніки частоти $1 + \Delta F$ та частоти M на виході змішувача отримаємо сигнал з частотою $M\Delta F$, який потрапляє на лічильник числа M . Для отримання частоти $1 + \Delta F$ використовується сигнал з кварцовою стабілізацією частоти, зміщений відносно основного на частоту ΔF . Таким чином, на лічильник потрапляють два числа: $M\Delta F$ та ΔF . Лічильник в режимі вимірювання відношення частот вимірює відношення $\frac{M\Delta F}{\Delta F}$ та у вигляді двійкового коду число M передає в МПК.

В результаті в МПК потрапляє інформація у вигляді чисел M, N та $f_{\text{пр.2}}$, а в ПЗП МПК раніше було записано число $n f_{\text{кв}}$. Мікропроцесорний контролер обробляє отриману інформацію за алгоритмом

$$f_x = MN + n f_{\text{кв}} + f_{\text{пр.2}}. \quad (4.7)$$

Результат обчислення подається на дисплей (індикатор), де висвітлюється значення вимірюваної величини.

Мікропроцесорний контролер в такій схемі приладу виконує не тільки функції збору, зберігання, обробки вимірювальної інформації, виходу до шин системи, але й функції керування. Центральний процесор МПК у визначеній послідовності (у відповідності з закладеною програмою) опитує формувач опорних частот, розв'язувальний пристрій та обидва лічильники приладу про їх стан, видає команди для запуску цих пристроїв, а після обробки вимірювальної інформації видає команду для запуску індикатора дисплея.

Слід відзначити, що функції МПК можна розширити. Зокрема, на нього можна покласти функцію керування процесом самоконтролю частотоміра після кожного циклу вимірювання з видаванням відхилення частоти кварцового генератора від еталонної (закладеної до пам'яті МПК) на даний момент часу. Також МПК може враховувати відзначене відхилення для введення корекції в результат обчислення дійсного значення вимірюваної частоти. В цьому випадку точність вимірювання частоти таким частотоміром збільшиться.

4.3 Мікропроцесорні засоби вимірювання часових інтервалів

В мікропроцесорних засобах вимірювання часових інтервалів вимірваний інтервал часу τ_x визначається відносно шкали, утвореної зразковими

відмітками часу з періодом T_{zp} , наприклад, 10 нс, у відповідності зі співвідношенням

$$\tau_X = \tau_0 + \tau_1 - \tau_2, \quad (4.8)$$

де τ_0 – інтервал часу між другим тактовим імпульсом від початку вимірювального інтервалу та другим тактовим імпульсом наприкінці вимірювального інтервалу (рис.4.2); τ_1 – інтервал часу між початком вимірювального інтервалу та наступним за ним імпульсом; τ_2 – інтервал часу між кінцем вимірювального інтервалу та наступним за ним тактовим імпульсом.

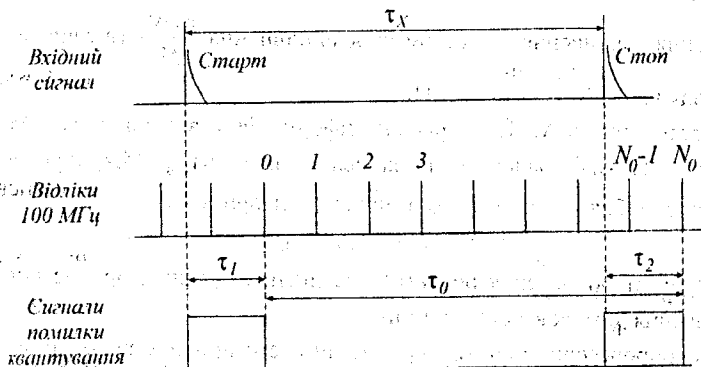


Рисунок 4.2 – Часові діаграми роботи вимірювача часових інтервалів

Інтервали часу τ_1 та τ_2 розширюються в M разів та вимірюються, як τ_0 , лічильно-імпульсним методом (відліки часу тривалістю $T_{zp} = 10$ нс).

Результати вимірювань накопичуються в окремих регістрах:

$$N_0 = \frac{\tau_0}{T_{zp}}; \quad N_1 = \frac{M\tau_1}{\tau_0}; \quad N_2 = \frac{M\tau_2}{\tau_0}.$$

Тривалість вхідного часового інтервалу обчислюється мікропроцесором за формулою

$$\tau_X = 10 \left[N_0 + \frac{N_1 - N_2 - \Delta N_{срр}}{M} \right],$$

де τ_X вимірюється в наносекундах з розділовою здатністю 1 нс; $\Delta N_{срр}$ – поправочне число, яке враховує взаємне неузгодження інтерполяторів та визначається в процесі калібрування.

В режимі вимірювання часових інтервалів, що повторюються (з усередненням), додатково підраховується кількість усереднених за час вимірювання інтервалів N_E , а інтервал часу обчислюється за формулою

$$\tau_X = \frac{10}{N_E} \left[N_0 + \frac{N_1 - N_2 - N_E \Delta N_{\text{ср}}}{M} \right]$$

В режимі вимірювання періоду число N_E – кількість усереднених періодів. Тому період обчислюється за формулою

$$T_X = \frac{1}{f_X} = \frac{10}{N_E} \left[N_0 + \frac{N_1 - N_2 - \Delta N_{\text{ср}}}{M} \right]$$

Спрощена структурна схема вимірювача часових інтервалів з мікропроцесорним контролером наведена на рис.4.3. Вона складається з таких основних блоків: вимірювача частоти та часу; інтерполлятора; селектора; формувача готовності; блоку реєстрів, ЦАП, кварцового генератора та помножувача частоти, мікропроцесорного контролера (МПК), блоку керування, блоку індикації, інтерфейсу та блоку живлення.

До складу вимірювача часу та частоти входять підсилювачі-формувачі вхідних сигналів, подільник частоти 1000 МГц, комутатор, запам'ятовувальний пристрій та дешифратор, в якому закладена програма роботи приладу з даним блоком.

Селектор призначений для формування з вхідного сигналу вимірювального інтервалу часу та сигналу опорної частоти кварцового генератора еталонного інтервалу часу, який дорівнює вимірювальному з точністю до тривалості періоду сигналу опорної частоти формування імпульсів τ_1 та τ_2 лічби кількості коливань вхідного сигналу за час стробу E , а також лічби кількості коливань опорної частоти за час стробу T .

Інтерполлятор складається з двох однакових каналів та використовується для розширення імпульсів τ_1 та τ_2 в M разів, а також для наступного їх вимірювання методом лічби кількості коливань сигналу опорної частоти.

Формувач готовності складається з дешифраторів керування селектором та частини розрядів лічильників N_1 та N_2 . Він також виробляє сигнал "Готовий", який задає час роботи селектора.

Блок реєстрів складається з основної частини лічильників, а також дешифратора керування, який виробляє сигнали скиду реєстрів, установки селектора, приймання та видавання інформації. Схема збігу видає сигнал в момент переповнення лічильника. Сигнал з виходу схеми збігу готує кінець часу лічби приладу.

Цифро-аналоговий перетворювач призначений для вимірювання рівня запуску приладу в режимі ручного керування та для установлення потрібного рівня запуску в режимі дистанційного керування приладом. До його складу

також входить дешифратор керування регістрами ЦАП, який виробляє сигнал "Пуск".

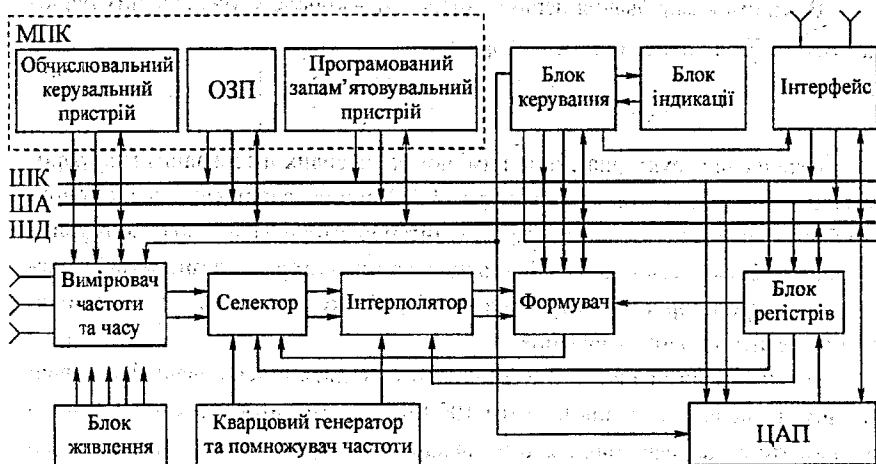


Рисунок 4.3 – Структурна схема вимірювача часових інтервалів з мікропроцесорним контролером

Обчислювальний керувальний пристрій, ОЗП та програмований запам'ятовувальний пристрій входять до складу МПК, який керує роботою всіх функціональних блоків приладу та здійснює обробку результатів вимірювання.

Блок керування призначений для керування роботою блоку індикації та перетворення командних сигналів мікропроцесорного контролера в сигнали керування приладом.

Блок індикації складається з цифрових індикаторних елементів та клавіатури для вводу даних.

Інтерфейс забезпечує роботу приладу в системах з каналом спільного користувача. Він зв'язаний з усіма шинами вимірювача та керується сигналами з виходу блоку керування.

Блок живлення видає необхідні напруги живлення. В ньому конструктивно розташовані опорний кварцовий генератор на 5 МГц та блок підсилювачів.

Мікропроцесорний контролер є складовою частиною приладу. Він має модульну будову, тобто всі його функціональні вузли виконуються у вигляді конструктивно закінчених модулів, зв'язок між якими здійснюється за допо-

могою системної шини, яка розділена на чотири магістралі: даних, адресу, керування та живлення. Технічні характеристики МПК визначаються в основному параметрами стандартного мікропроцесора та інтегральних мікросхем, на яких побудована більшість блоків приладу.

Мікропроцесорний контролер до пристроїв пам'яті підключається безпосередньо через системну шину, а до інших блоків приладу – частково через системну шину та блок керування.

В приладі використовується самоконтроль, який відбувається при вимірюванні частоти або періоду опорного сигналу кварцового генератора з частотою 100 МГц.

Відносна похибка вимірювання частоти не повинна перевищувати значення, розраховані за формулою

$$\delta_f = \pm \left(\delta_0 + \frac{10^{-9}}{T_{\text{л}}} + \delta_{\text{зап}}^* \right),$$

де δ_0 – відносна частотна похибка опорного кварцового генератора; $T_{\text{л}}$ – час лічби; $\delta_{\text{зап}}$ – похибка запуску, обумовлена шумами на вході приладу та нестабільністю рівня запуску.

Відносна похибка вимірювання тривалості окремих імпульсів та інтервалів часу не повинна перевищувати значення, розрахованого за формулою

$$\delta_t = \pm \left(\delta_0 + \delta_{\text{ш}} + \delta_{\text{зап}} \pm \frac{2 \cdot 10^{-9}}{\tau_x} \right),$$

де τ_x – вимірюваний інтервал часу, сек; $\delta_{\text{ш}}$ – відносна похибка запуску, обумовлена шумами вхідного сигналу; $\delta_{\text{зап}}$ – відносна похибка запуску, обумовлена нестабільністю рівня запуску.

Відносна частотна похибка опорного кварцового генератора після 2 годин роботи не перевищує $1.5 \cdot 10^{-7}$ за 30 діб та $5 \cdot 10^{-7}$ за 12 місяців експлуатації приладу.

Прилад призначений для експлуатації при температурі навколишнього середовища від -10°C до $+50^\circ\text{C}$ та відносній вологості до 98%.

4.4 Автоматизація процесів вимірювання АЧХ чотирьохполосників

Найбільш перспективним шляхом підвищення рівня автоматизації вимірювачів АЧХ є використання у складі приладів вбудованих засобів обчислювальної техніки: мікропроцесорних систем та мікро-ЕОМ. Вбудована мікропроцесорна система дозволяє виконувати такі функції:

– замінювати жорстку логіку на програмовану, в результаті чого прилад з вбудованою мікропроцесорною системою, який має такі самі можливості, що і прилад, виконаний на мікросхемах середнього і малого ступеня інтеграції та на дискретних елементах, буде мати менші масогабаритні характеристики та більш високу надійність;

– забезпечити діалог оператора з приладом та представляти при цьому вимірювальну інформацію в більш зручному цифровому вигляді, забезпечувати контроль правильності дій оператора та самоконтроль приладу, що підвищує безпомилковість роботи оператора;

– організувати інтерфейс, що дозволяє використовувати прилад у складі великих автоматизованих вимірювальних систем;

– підвищувати точність вимірювання шляхом врахування при обчисленні результату вимірювання факторів, що впливають на точнісні характеристики приладу.

На рис.4.4 наведена структурна схема вимірювача АЧХ з вбудованою мікропроцесорною системою.

Мікропроцесорна система (МПС), яка є основою приладу, виконує функції керування приладом та обробки вимірювальної інформації. Вона може розв'язувати такі задачі керування: установлення піддіапазонів частот та перестроювання частоти у вибраній смузі частот (піддіапазоні); запуск частотоміра; установлення коефіцієнта передачі керованого підсилювача; установлення піддіапазонів детектора; індикація результатів вимірювання та функціонування приладу.

На основі інформації про рівень сигналу з виходу атенюатора, частоти вхідного сигналу частотоміра та рівень вимірювального сигналу з виходу детектора, які потрапляють в МПС, проводиться розрахунок параметрів АЧХ досліджуваного чотириполюсника. При цьому відбувається лінеаризація частотного масштабу та проводиться корекція нерівномірності власної АЧХ, що підвищує точність вимірювання. Для роботи при малих рівнях сигналів з метою зменшення впливу шумів та завад можливим є використання режиму багатократної вибірки та усереднення результатів вимірювання.

Керування функціонуванням приладу відбувається за допомогою пристрою спряження за дванадцятирозрядною інформаційною шиною, трирозрядною шиною керування та трирозрядною адресною шиною.

Функціонування приладу відбувається за наступним алгоритмом: вибір піддіапазону частот генератора змінної частоти (ГЗЧ); розподіл кодів перестроювання ГЗЧ; збір та обробка даних; керування керованим підсилювачем; індикація результатів вимірювання; керування режимами роботи приладу.

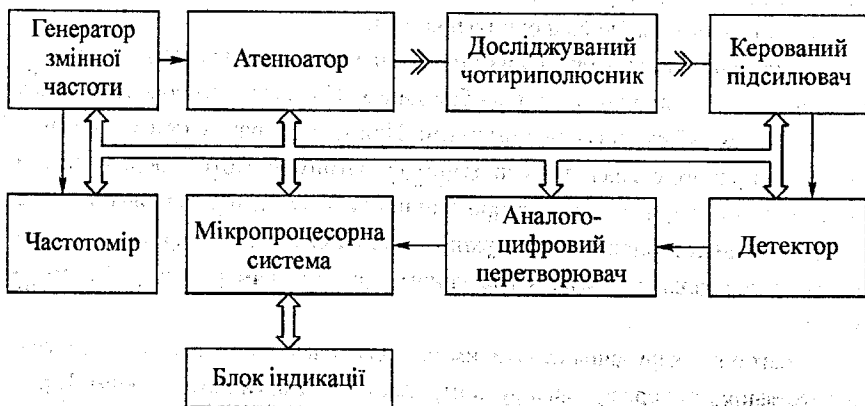


Рисунок 4.4 – Структурна схема вимірювача АЧХ з вбудованою мікропроцесорною системою

Керування функціонуванням приладу відбувається за допомогою клавіатури на передній панелі приладу.

Алгоритм вибору піддіапазону частот ГЗЧ забезпечує установалення початкової та кінцевої частот за даними, введеними з клавіатури. Набрані значення частот вводяться в оперативний запам'ятовувальний пристрій (ОЗП) МПС. Далі відбувається перевірка на коректність вибраних значень, тобто чи знаходиться набране значення частоти в межах робочого діапазону частот приладу (діапазону калібрування).

Алгоритм розподілу кодів калібрування ГЗЧ забезпечує установалення меж перестроювання частоти та кроку її перестроювання. Діапазон перестроювання розбивається на дискретні значення, а кожна точка прив'язується до кодів ЦАП, який керує роботою ГЗЧ. Частота генерованого сигналу вимірюється частотоміром та потрапляє в МПС, яка здійснює керування ЦАП та перемикання піддіапазонів ГЗЧ. При цьому визначаються номери піддіапазонів, в яких знаходяться крайні значення вибраної смуги частот, та значення відповідних їм кодів ЦАП. Визначення проводиться методом послідовних суміщень показань частотоміра та кодів частот. Аналогічно проводиться розрахунок кодів керування в кожній проміжній точці вибраної смуги частот, кількість яких досягає декількох сотень. Розраховані дані заносяться до пам'яті МПС.

При перестроюванні частоти ГЗЧ дані кодів точок переписуються в регістр пам'яті ЦАП. Після проходження кожної точки вибраної смуги частот

проводиться збір та обробка даних, які відповідають цій точці, а потім перехід до наступної точки вибраної смуги частот.

Отримання та обробка даних про амплітуду вимірювального сигналу забезпечують алгоритм збору та обробки даних. Спочатку визначається тривалість періоду вибірки значень амплітуди. При цьому враховується тривалість періоду вихідного сигналу та необхідний час затримки. Потім проводиться запуск АЦП та отримуються дані про амплітуду. В режимі вимірювання з усередненням цикл вимірювання в кожній точці вибраної смуги частот повторюється задану кількість разів з наступним усередненням результату вимірювання.

Алгоритм керування керованим підсилювачем забезпечує установлення його коефіцієнта передачі як в ручному, так і в автоматичному режимі. В ручному режимі потрібний коефіцієнт передачі встановлюють за допомогою клавіатури. В автоматичному режимі він регулюється автоматично до виконання умови знаходження показань АЦП в заданих межах. При порушенні цієї умови необхідне регулювання рівня вихідного сигналу відбувається в ГЗЧ.

Вивід на екран результатів вимірювань в числовій та графічній формах забезпечується алгоритмом індикації. В графічній формі відображується крива АЧХ досліджуваного чотириполосника в лінійному або логарифмічному масштабі, а також пряма, яка визначає рівень вхідного сигналу вимірювального блоку. В числовій формі відображується інформація про граничні частоти вибраної смуги частот, значення частоти в точці, відзначеній частотною міткою, а також послаблення в цій точці в децибелах або відносних величинах.

Алгоритм керування режимами дозволяє розширити функціональні можливості приладу, забезпечивши такі режими роботи:

- зовнішнє керування приладом;
- вивід вимірювальної інформації на зовнішній пристрій реєстрації;
- вимірювання з довільно вибраною затримкою;
- підвищення точності вимірювання при наявності завад шляхом усереднення результатів вимірювання;
- індикацію на екрані контрольних рівнів за амплітудою та контрольних частотних відліків;
- запам'ятовування проміжних даних в окремій пам'яті приладу;
- індикацію результатів ділення та різниці між проміжними даними та даними, що знаходяться в пам'яті вимірювача.

4.5 Використання мікропроцесорів для автоматичного настроювання приймачів

Для керування та регулювання радіоприймальних пристроїв на практиці часто використовуються мікропроцесори. На рис. 4.5 наведена схема блоку керування (БУ) настроюванням радіоприймача (РПр) [6]. Блок керування складається з мікропроцесора (МП), який зв'язаний з РПр через інтерфейс (І). З радіоприймача через інтерфейс в МП потрапляють дані про наявність сигналу радіостанції на вибраній частоті, а також кодовані сигнали дистанційного керування. В зворотному напрямку в РПр потрапляють сигнали, які включають пристрої автоматичного пошуку сигналу та систему АПЧ, а також сигнали на індикатори режимів РПр і т.і. Ці сигнали закривають тракт звукової частоти на час настроювання (безшумне настроювання, яке часто використовується в радіомовних РПр).

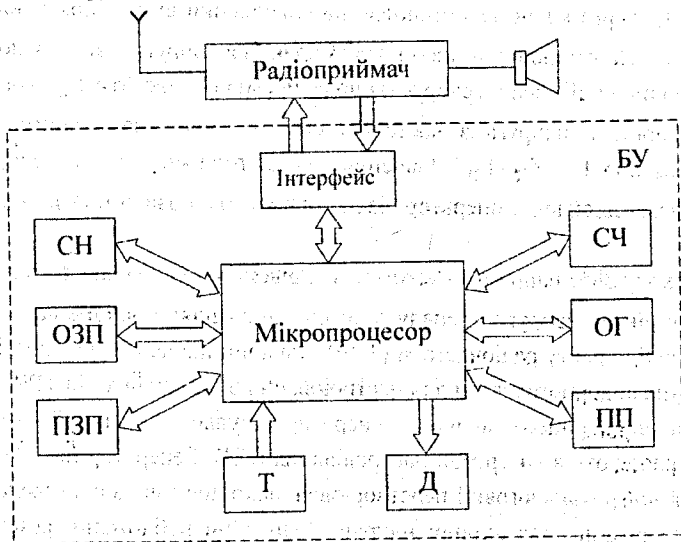


Рисунок 4.5 – Схема блоку керування настроюванням радіоприймача

Мікропроцесор зв'язаний з опорним генератором (ОГ), який забезпечує функціонування синтезатора частот (СЧ), а також видає часові відліки, за якими видаються та виконуються програми роботи РПр, занесені в програмний пристрій (ПП). Напругу для електронного настроювання забезпечує синтезатор напруги (СН). Необхідні для керування РПр дані, які потребують тривалого запам'ятовування (частоти радіостанцій, які передають програми радіомовлення, розклад передач і т.і.), вводяться в постійний запам'ятовувальний

пристрій (ПЗП). В системі також є оперативний запам'ятовувальний пристрій (ОЗП) для виконання операцій мікропроцесором. Для ручного керування використовується tastatura (Т), а для світлової індикації режимів РПр, частоти настроювання та часової індикації – дисплей (Д).

Автоматичне регулювання підсилення, частотна та фазова АПЧ реалізують кожна окремо лише один алгоритм регулювання однієї величини: коефіцієнта підсилення та частоти гетеродина.

На рис.4.6 наведена схема мікропроцесорного керування настроюванням резонансних кіл РПр. За допомогою органу керування (ОК) в цифровий блок (ЦБ) вводиться значення частоти настроювання f_C . Синтезатор частоти починає формувати напругу відповідної частоти гетеродина f_T за допомогою генератора (ГС) з коливань кварцового генератора (КГ), які подаються на гетеродинний вхід змішувача ЗМ1. В той самий час сигнали від МП розмикають ключ S1 (відключення РПр від антени) та замикають ключ S2. Напруга з частотою f_T через ключ S2 потрапляє на сигнальний вхід допоміжного змішувача ЗМ2. На гетеродинний вхід ЗМ2 подається напруга з виходу додаткового гетеродина (ДГ), який генерує напругу проміжної частоти $f_{\text{ПР}}$. На виході ЗМ2 утворюється напруга з частотою сигналу, який має приймати РПр $f_C = f_T - f_{\text{ПР}}$ або $f_C = f_T + f_{\text{ПР}}$. Значення цієї частоти може бути відображено на цифровому дисплеї, а оператор має змогу контролювати процес настроювання.

З виходу ЗМ2 напруга з частотою f_C , рівень якої в декілька сотень разів перевищує рівень напруги сигналу в антені, потрапляє у вхідне коло РПр, а потім на вихід тракту радіочастоти (ТРЧ), хоча він ще не настроєний. Цю напругу можна використовувати для настроювання резонансних кіл ТРЧ.

Далі мікропроцесор включає генератор імпульсів (ГІ), вихідні імпульси якого потрапляють в генератор настроювання (ГН). Генератор настроювання працює як цифро-аналоговий перетворювач-накопичувач та є джерелом напруги настроювання для вхідної напруги РПр. При наближенні резонансної частоти контуру до частоти f_C збільшується напруга на виході ТРЧ, яка контролюється колом, що складається з випрямляча (В), підсилювача постійного струму (ППС) та аналого-цифрового перетворювача (АЦП), вихід якого з'єднаний з МП. Пройшовши через максимум, напруга на виході ТРЧ зменшується. В цей момент крокове настроювання припиняється, а за командою від МП напруга ГН1 змінюється у зворотному напрямку на один крок, що повертає настроювання до положення резонансу. Далі знайдене значення настроєної напруги зберігається.

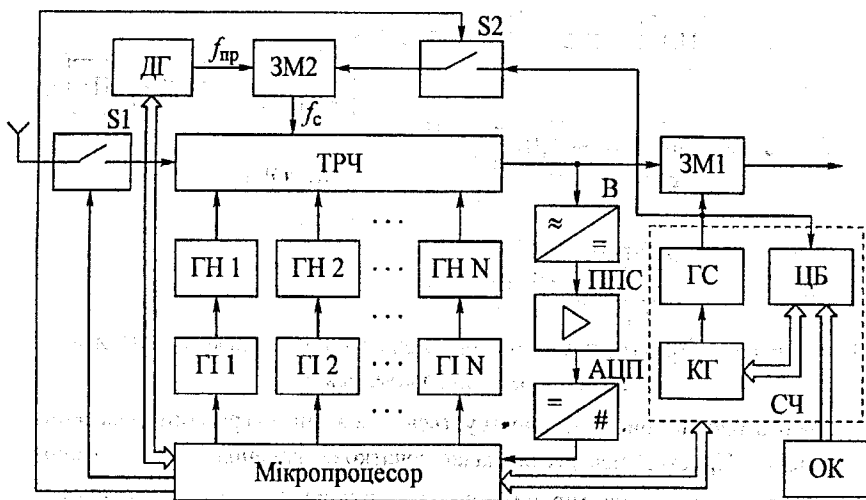


Рисунок 4.6 – Схема мікропроцесорного керування настроюванням резонансних кіл радіоприймача

З такою самою послідовністю працює генератор настроювання ГН2, який настроює контур підсилювача радіочастоти. Після настроювання резонансних кіл ключ S2 розмикається, що припиняє подання на вхід РПр напруги з частотою f_c від ЗМ2. Одночасно замикається і ключ S1, який з'єднує вхід РПр з антеною. На цьому процес настроювання закінчується.

4.6 Автодалекоміри на мікропроцесорах

Вимірювання часу затримки для визначення дальності до цілі можна проводити за допомогою далекоміра на основі мікропроцесора. Використання МП відкриває широкі можливості підвищення точності та швидкодії радіолокаційних систем автоматичного керування.

Структурна схема автодалекоміра наведена на рис.4.7 [11].

На рис.4.7 введено такі позначення: МПОП – мікропроцесорний обчислювальний пристрій; ПКЧ – перетворювач код-час; ПЧК – перетворювач час-код; ПП – пристрій пошуку; ПФ – пристрій фіксації, який використовується для визначення часу закінчення вимірювального інтервалу в межах стробу, що задається за допомогою керованого перетворювача код-час; ПІ – індикаторний пристрій.

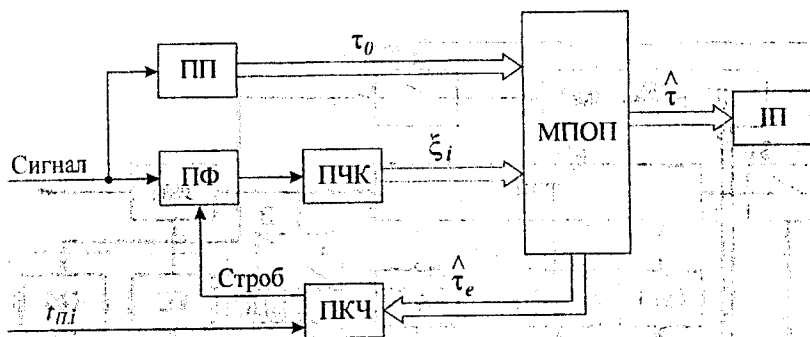


Рисунок 4.7 – Структурна схема слідкувального радіодалекоміра на базі мікропроцесорного комплексу

Робота блоків пристрою ілюструється часовими діаграмами, наведені на рис.4.8. Пристрій пошуку визначає початкове значення τ_0 вимірюваного часового інтервалу між імпульсом початку відліку $t_{пi}$ (рис.4.8, а) та сигнальним імпульсом, що прийшов на вхід приладу (рис.4.8, б). Після закінчення процедури пошуку (рис.4.8, в) відбувається ввід значення τ_0 в обчислювальний пристрій (рис.4.8, г), а потім розрахунок $\hat{\tau}_c(i)$, де $\hat{\tau}_c(i)$ – результат екстраполяції оцінюваного параметра на i -му кроці спостереження за результатами оцінювання на попередньому, $(i-1)$ -му кроці.

Після цього відбувається вивід отриманих значень $\hat{\tau}_c(i)$ (рис.4.8, е) до блоку перетворення код-час, який виробляє строб тривалістю $\tau_{ст}$, затриманий відносно початкового імпульсу на величину $\tau_{zi} = \hat{\tau}_c(i) - 0.5\tau_{ст}$ (рис.4.8, ж). Перетворювач час-код виробляє число, пропорційне часовому інтервалу ξ_i між початком стробу та імпульсом закінчення вимірювального інтервалу, який формується пристроєм фіксації. Величина ξ_i зв'язана з помилкою екстраполяції ϵ_i співвідношенням

$$\xi_i = \epsilon_i + 0.5\tau_{ст}$$

Тому при зміні ϵ_i від $-0.5\tau_{ст}$ до $+0.5\tau_{ст}$ значення ξ_i змінюється від 0 до $\tau_{ст}$, що суттєво спрощує операцію обміну між перетворювачем час-код та обчислювачем (тому що немає потреби передавати знак числа).

Після закінчення стробу числове значення ξ_i вводиться в обчислювальний пристрій (рис.4.8, з) та виконується програмний розрахунок у відповідності з таким алгоритмом:

$$\hat{\tau}_i = \hat{\tau}(i-1) + \hat{\theta}(i-1) + k_1 \left\{ \tau_i - \left[\hat{\tau}(i-1) + \hat{\theta}(i-1) \right] \right\};$$

$$\hat{\vartheta}(i) = \hat{\vartheta}(i-1) + k_2 \{ \tau_i - [\hat{\tau}(i-1) + \hat{\vartheta}(i-1)] \},$$

де $\vartheta(i) = \tau(i) - \tau(i-1)$ – приріст вимірюваного параметра за період T , тобто швидкість зміни параметра; k_1 та k_2 – коефіцієнти, які визначають сталу часу слідкувального вимірювача та якість згладжування. Знаком “ \wedge ” позначені оцінки τ та ϑ , отримані при послідовному уточненні вимірювань з врахуванням всіх попередніх однократних відліків параметра τ .

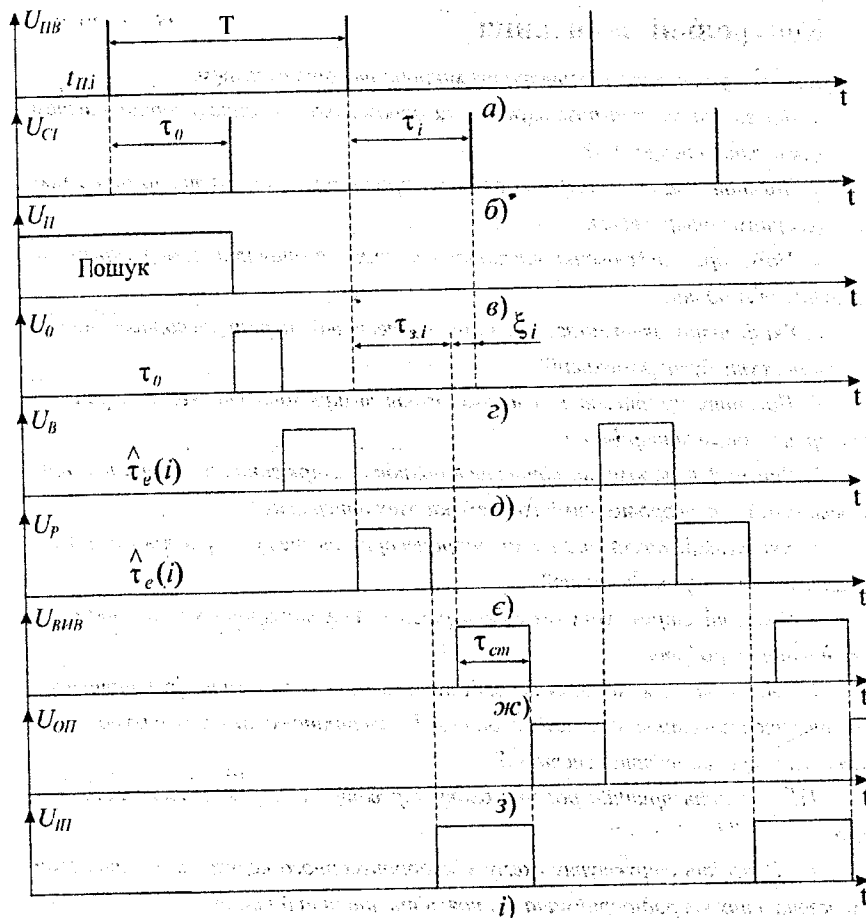


Рисунок 4.8 – Часові діаграми роботи радіодалекоміра на базі мікропроцесорного комплексу

При цьому:

$$\hat{\tau}_e(i) = \tau(i-1) + \hat{\vartheta}(i-1);$$

$$\varepsilon_i = \tau(i) - \hat{\tau}_c(i)$$

Діаграми напруг (рис.4.8, д÷і) відповідають новому циклу, вимірювань. Додаткові обчислювальні операції, пов'язані з перетворенням оцінки $\hat{\tau}(i)$ до форми, зручної для роботи індикаторного пристрою, а також операції виведення $\hat{\tau}(i)$ з обчислювального пристрою, можуть відбуватися у вільний від основних операцій інтервал часу між виведенням $\hat{\tau}_c(i)$ та введенням ξ_i .

Контрольні запитання

1. На чому основане використання мікропроцесорів в системах РА?
2. Які задачі можна розв'язувати за допомогою мікропроцесорних систем при проектуванні систем РА?
3. Поясніть (за структурною схемою) принцип роботи частотоміра з мікропроцесорним контролером.
4. Чому при вимірюванні частоти необхідно визначати номер гармоніки частоти гетеродина?
5. Які функціональні можливості (в перспективі) мікропроцесорного частотоміра можуть бути розширені?
6. Поясніть призначення основних блоків вимірювача часових інтервалів з мікропроцесорним контролером.
7. Якими факторами визначається похибка вимірювання частоти та тривалості імпульсів цифровим вимірювачем часових інтервалів?
8. Які функції покладено на мікропроцесорну систему в пристрої для вимірювання АЧХ чотириполюсників?
9. Наведіть структурну схему вимірювача АЧХ чотириполюсників та поясніть принцип її роботи.
10. Які нові режими можна забезпечити при розширенні функціональних можливостей пристрою для вимірювання АЧХ чотириполюсників за рахунок використання мікропроцесорної системи?
11. Поясніть принцип роботи блоку керування настроюванням радіоприймача.
12. Наведіть структурну схему мікропроцесорного керування настроюванням резонансних кіл радіоприймача та поясніть принцип її роботи.
13. Охарактеризуйте призначення основних блоків мікропроцесорного автодалекоміра.
14. Поясніть принцип роботи мікропроцесорного автодалекоміра з використанням часових діаграм.

5 ОСНОВИ МОДЕЛЮВАННЯ СИСТЕМ РАДІОАВТОМАТИКИ

5.1 Загальні відомості та визначення

При дослідженні систем РА, особливо таких, які описуються диференціальними рівняннями високого порядку, а також рівняннями зі змінними коефіцієнтами та нелінійними рівняннями, використовуються електронні обчислювальні машини, як аналогові (АОМ), так і цифрові (ЦОМ).

Використання обчислювальних машин дозволяє досліджувати процеси в системах у тих випадках, коли знаходження розв'язку диференціального рівняння системи аналітичними методами ускладнено або зовсім неможливо. Дослідження систем РА за допомогою обчислювальних машин називають моделюванням цих систем – аналоговим або цифровим (в залежності від типу обчислювальної машини).

Існують два напрямки моделювання – математичне та фізичне. Фізичне моделювання ґрунтується на електрофізичних аналогіях досліджуваного об'єкта та макета. Під математичним моделюванням розуміють формалізоване математичне описання структурної схеми, яка складена, як правило, з типових кіл (лінійних, нелінійних, аналогових, дискретних).

Степінь складності моделі та трудомісткість її дослідження визначається заданою точністю відповідності моделі реальному об'єкту. На практиці найчастіше використовується моделювання на АОМ, тому що воно характеризується більшою простотою та широкими можливостями дослідження, однак і більш низькою точністю.

Відрізняють два способи складання машинної моделі:

- на основі інтегральних та диференціальних рівнянь;
- на основі передаточних функцій.

Більш зручним є другий спосіб, тому що в цьому випадку структурна схема моделі за своєю архітектурою збігається зі структурною схемою системи.

Останнім часом на базі використання ЕОМ розроблюється імітаційне моделювання. В тих випадках, коли неможливо теоретично отримати диференціальне рівняння, можна користуватися експериментом.

5.2 Моделювання систем радіоавтоматики на АОМ

Аналогове моделювання динамічних систем, зокрема, систем РА, ґрунтується на тому, що процеси в АОМ описуються диференціальними рівняннями.

При цьому схему моделі на АОМ можна скласти таким чином, що диференціальне рівняння моделі буде таким самим, що і диференціальне рівняння досліджуваної системи. Тоді часова зміна вихідного сигналу моделі буде характеризувати відповідні зміни вихідного сигналу системи.

Існують два типи людей: моделі структурного типу та моделі матричного типу. Перші дозволяють моделювати досліджувану систему за її диференціальним рівнянням або структурною схемою, що дає можливість досить просто досліджувати вплив параметрів системи на її динамічні характеристики. Моделі матричного типу потребують запису диференціальних рівнянь досліджуваної системи в особливій матричній формі і тому менш зручні для дослідження замкнених систем РА. В подальшому будемо розглядати лише моделі першого типу.

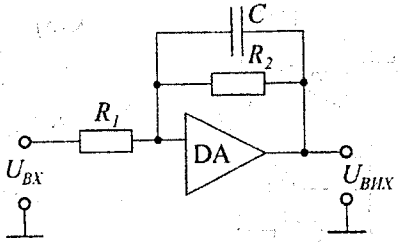
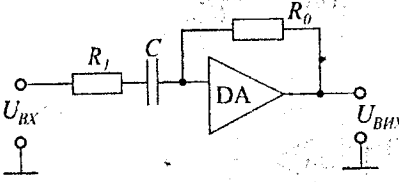
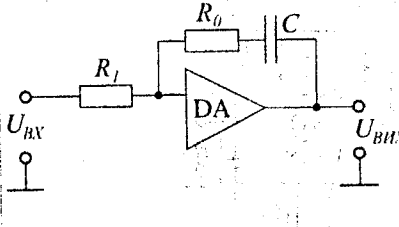
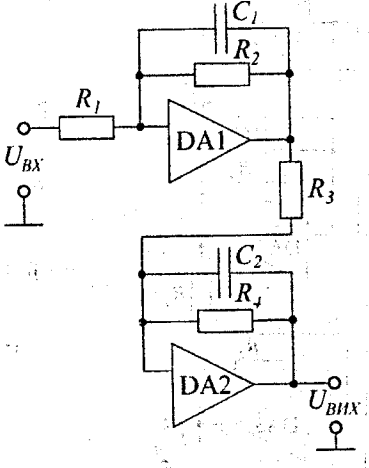
Основним елементом АОМ є операційний підсилювач. Схеми набору на аналоговій моделі типових кіл та їх передаточні функції наведені в таблиці 5.1.

При моделюванні систем РА реальні змінні, які характеризують процеси в досліджуваній системі, відображаються напругами, які носять назву машинних змінних. Визначення характеристик перехідного процесу в досліджуваній системі відбувається при візуальному спостереженні на екрані осцилографа часових змін вихідної машинної змінної моделі.

Таблиця 5.1 – Моделі типових кіл та їх передаточні функції

Тип кола	Схема набору кола на моделі	Передаточна функція моделі
1	2	3
1. Безінерційне коло		$K(p) = K,$ $K = -\frac{R_O}{R_I}$
2. Ідеальне інтегровальне коло		$K(p) = \frac{K}{p},$ $K = -\frac{1}{RC} = -\frac{1}{\tau}$

Продовження таблиці 5.1

1	2	3
<p>3. Аперіодичне коло першого порядку</p>		$K(p) = \frac{K}{1 + p\tau}$ $K = -\frac{R_2}{R_1}$ $\tau = R_2 C$
<p>4. Інерційне диференціальне коло</p>		$K(p) = \frac{Kp}{1 + p\tau}$ $K = -R_0 C$ $\tau = R_1 C$
<p>5. Ізодромне коло</p>		$K(p) = \frac{K(1 + p\tau)}{p}$ $K = -\frac{1}{R_1 C}$ $\tau = R_0 C$
<p>6. Аперіодичне коло другого порядку</p>		$K(p) = \frac{K}{(1 + p\tau_1)(1 + p\tau_2)}$ $K = \frac{R_2 R_4}{R_1 R_3}$ $\tau_1 = R_2 C_1, \quad \tau_2 = R_4 C_2$

Продовження таблиці 5.1

1	2	3
<p>7. Інерційне інтегральне коло</p>		$K(p) = \frac{K}{p(1+p\tau)}$ $K = \frac{R_3}{R_1 R_2 C_1}$ $\tau = R_3 C_2$
<p>8. Нестійке аперіодичне коло першого порядку</p>		$K(p) = \frac{1}{p\tau - 1}$ $\tau = \frac{R_1 R_2 C}{R_3}$
<p>9. Коливальне коло</p>		$K(p) = \frac{K}{\tau p^2 + p + K} =$ $= \frac{\omega_0^2}{p^2 + 2\alpha\omega_0 p + \omega_0^2}$ $K = \frac{R_3 R_5}{R_1 R_2 R_4 C_1}$ $\tau = R_3 C_2, \quad \omega_0 = \sqrt{\frac{K}{\tau}}$ $\alpha = \frac{1}{2\sqrt{K\tau}}$

Якщо тривалість перехідних процесів в досліджуваній системі складає частки секунди, то спостереження перехідного процесу на екрані осцилографа ускладнюється. В таких випадках використовують масштабування часу, тобто вводять машинний час $t_M = m_t t$, а масштабний коефіцієнт часу m_t вибирають за умови отримання бажаної тривалості t_{Π}^* перехідної характеристики моделі при заданій тривалості t_{Π} перехідної характеристики системи. На практиці вибирають $t_{\Pi}^* = 3 \div 5$ с та при відомому t_{Π} визначають m_t , а сталі часу τ_i та коефіцієнти передачі K_j кіл перераховують в машинні параметри τ_i^* та K_j^* .

Таким чином, швидкість протікання процесів в моделі зменшується в m_t разів у порівнянні з швидкістю протікання процесів в системі, що моделюється.

Задачі на електронній моделі структурного типу можна розв'язати двома способами: за допомогою диференціального рівняння та структурної схеми досліджуваної системи.

Розглянемо моделювання системи за допомогою диференціального рівняння, наприклад, рівняння третього порядку

$$(a_3 p^3 + a_2 p^2 + a_1 p + a_0) Y(p) = b_0 X(p). \quad (5.1)$$

Перейшовши до машинних змінних $U_1 = m X(p)$ та $U_2 = m Y(p)$, отримасмо диференціальне рівняння моделі досліджуваної системи

$$a_3 \ddot{U}_2 + a_2 \dot{U}_2 + a_1 U_2 + a_0 U_2 = b_0 U_1. \quad (5.2)$$

Для складання схеми набору рівняння (5.2) на моделі розв'яжемо це рівняння відносно старшої похідної:

$$\ddot{U}_2 = \frac{b_0}{a_3} U_1 - \left(\frac{a_2}{a_3} \dot{U}_2 + \frac{a_1}{a_3} U_2 + \frac{a_0}{a_3} U_2 \right) = \beta U_1 - (\alpha_2 \dot{U}_2 + \alpha_1 U_2 + \alpha_0 U_2). \quad (5.3)$$

На рис.5.1 наведена схема набору диференціального рівняння (5.3) за допомогою ідеальних інтеграторів. Якщо на вхід моделі подати напругу $U_1(t) = U_0 I(t)$, то на виході отримасмо напругу $U_2(t)$, яка є перехідною характеристикою досліджуваної системи.

Перевагою розглянутого методу моделювання системи РА є простота схеми набору на моделі диференціального рівняння, в якій використовуються підсилювачі, що виконують типові операції – інтегратори, інвертори та суматори.

Недоліком методу є неможливість дослідження впливу окремих параметрів системи на її динамічні характеристики, що обумовлено залежністю кож-

чого коефіцієнта диференціального рівняння системи від декількох її параметрів, а не від одного.

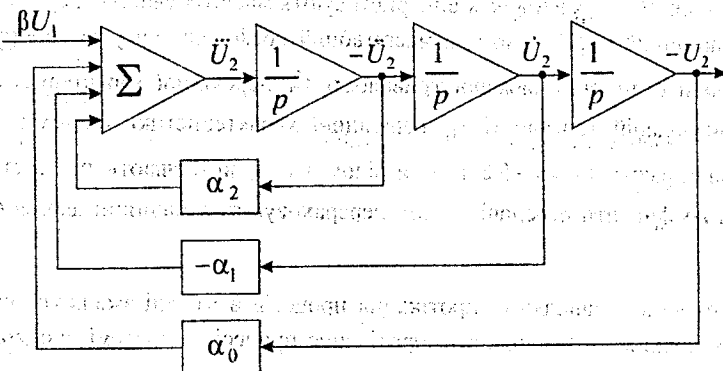


Рисунок 5.1 – Схема набору моделі за диференціальним рівнянням

В цьому відношенні більш зручним є метод моделювання системи за її структурною схемою. В якості прикладу розглянемо складання схеми набору потенціометричної слідкувальної системи при моделюванні її за структурною схемою. Еквівалентна структурна схема такої системи наведена в [35].

Передаюча функція ФНЧ такої системи $K_{\text{ФНЧ}}(p) = \frac{K_{\Phi}}{1 + p\tau_{\Phi}}$ відповідає аперіодичному колу першого порядку. Передаюча функція підсилювача постійного струму $K_{\text{ППС}}(p) = K_{\text{ППС}}$ відповідає безінерційному колу, а передаюча функція об'єкта керування – виконавчого електродвигуна з редуктором та слідкувальною антеною $K_{\text{ОК}}(p) = \frac{K_{\text{ДВ}} K_{\text{Р}} K_{\text{А}}}{p(1 + p\tau_{\text{ДВ}})}$ відповідає інерційному інтегровальному колу.

Для спрощення схеми набору об'єднаємо кола, які відповідають ФНЧ та підсилювачу постійного струму, в одне коло з передаючою функцією $K_{\text{ФП}}(p) = \frac{K_{\Phi} K_{\text{ППС}}}{1 + p\tau_{\Phi}}$. Тоді структурну схему системи можна представити у вигляді послідовного з'єднання двох динамічних кіл: аперіодичного кола першого порядку та інерційного інтегровального кола, як показано на рис.5.2.

Передаюча функція розімкненої системи буде мати вигляд

$$K_{\text{РОЗ}}(p) = K_{\text{ФП}}(p) K_{\text{ОК}}(p) = \frac{K_{\Phi} K_{\text{ППС}} K_{\text{ДВ}} K_{\text{Р}} K_{\text{А}}}{p(1 + p\tau_{\Phi})(1 + p\tau_{\text{ДВ}})} = \frac{K_{\text{ЕКВ}}}{p(1 + p\tau_{\Phi})(1 + p\tau_{\text{ДВ}})} \quad (5.4)$$

Склавши у відповідності з таблицею 5.1 схему набору вказаних кіл та з'єднавши їх у відповідності з схемою рис.5.2, отримаємо схему набору дос-

ліджуваної системи, наведену на рис.5.3. До складу моделі включений подільник напруги з регульованим коефіцієнтом передачі $K_{\Pi} \leq 1$ для регулювання коефіцієнта передачі $K_{\text{ЕКВ}}^* = K_{\text{ЕКВ}} K_{\Pi}$ моделі.

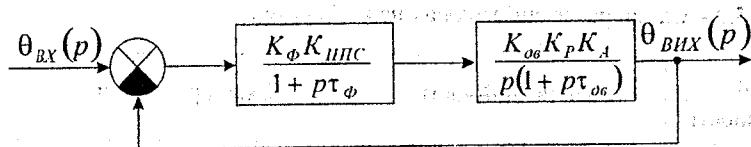


Рисунок 5.2 – Еквівалентна структурна схема потенціометричної слідкувальної системи

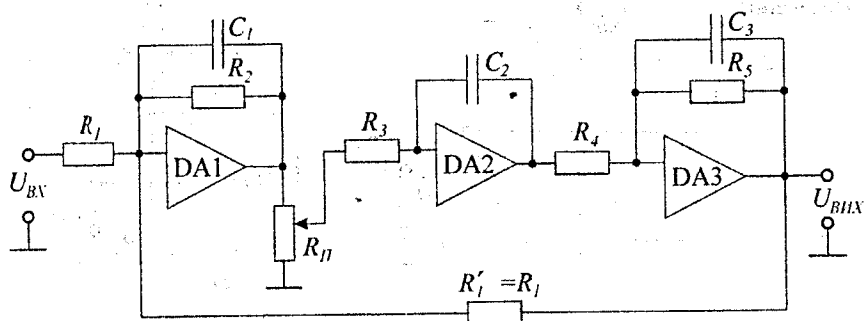


Рисунок 5.3 – Схема набору моделі потенціометричної слідкувальної системи

Для зміни сталих часу аперіодичних кіл доцільно включити в коло зворотного зв'язку операційних підсилювачів замість конденсаторів C_1 та C_3 магазини ємностей.

При моделюванні систем РА, до складу яких входять нелінійні кола, метод моделювання за структурною схемою також має переваги перед методом моделювання за диференціальним рівнянням. Типове нелінійне коло набирають на операційному підсилювачі з використанням діодів та включають до складу моделі системи у відповідності з її структурною схемою. Питання моделювання на АОМ нелінійних систем РА розглянуті, наприклад, в [3].

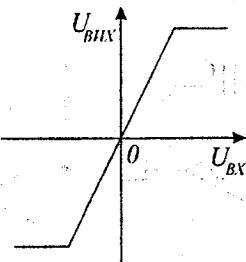
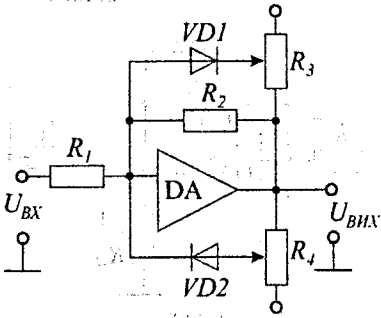
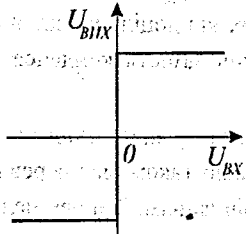
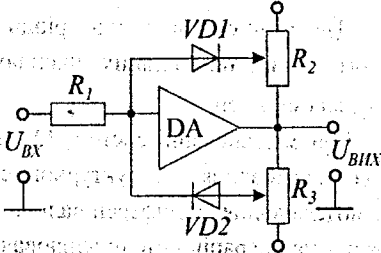
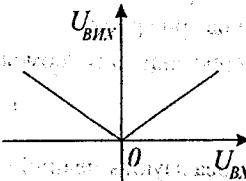
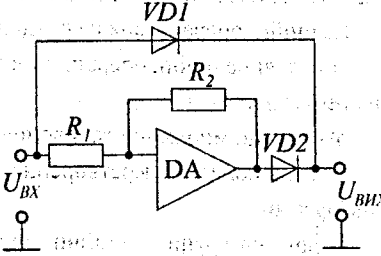
Нелінійні операції можна розділити на три групи:

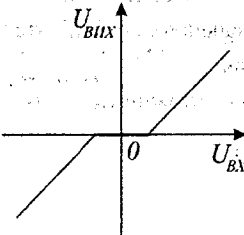
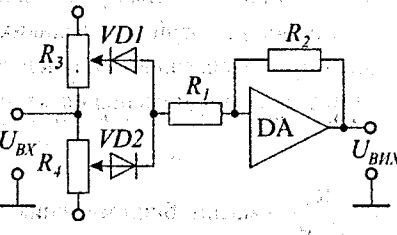
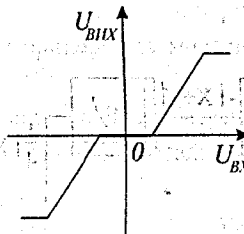
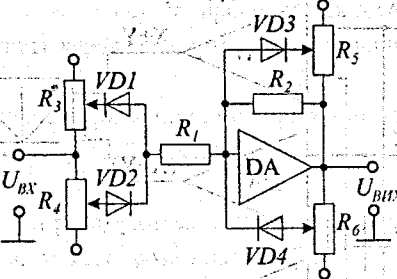
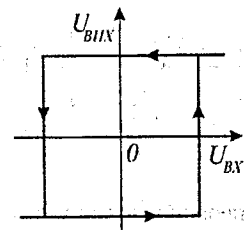
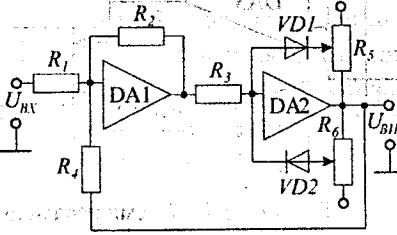
- а) типові нелінійні операції (характеристики типу “обмеження”, “люфт”, “зона нечутливості” і т.і.);
- б) операції множення та ділення;
- в) функціональні перетворення, які реалізують нелінійні залежності довільної форми.

Перші дві групи нелінійних операцій відтворюються на базі операційних підсилювачів.

Типові нелінійності реалізуються за допомогою схем операційних підсилювачів з діодними комірками. Схеми реалізації деяких типових нелінійних залежностей наведені в таблиці 5.2.

Таблиця 5.2 – Схеми реалізації типових нелінійностей

Тип нелінійності	Графік нелінійності	Схема реалізації
1. Насичення		
2. Обмеження		
3. Модуль		

1	2	3
4. Зона нечутливості		
5. Зона нечутливості з обмеженням		
6. Гістерезис		

Операція множення, яка реалізується на квадраторних множних пристроях, ґрунтується на співвідношенні

$$U = X \cdot Y = 0.25 [(X + Y)^2 - (X - Y)^2]$$

Схема аналогового пристрою, який реалізує розглянуту залежність, наведена на рис.5.4. До складу схеми, разом з операційними підсилювачами, які виконують операцію складання, входять діодні квадратори та схеми виділення модуля. Абсолютна похибка множного пристрою такого типу складає не більше 0.1 В.

Операцію ділення також можна реалізувати на базі операційного підсилювача, якщо включити до його кола зворотного зв'язку блок множення. Схема такого аналогового підсилювального пристрою наведена на рис.5.5. Ділення виконується на основі рівності

$$X \cdot \frac{1}{R_1} = K_{\text{п}} Y Z \cdot \frac{1}{R_2}$$

операційним підсилювачем при обмеженому значенні вихідної величини ("машинної змінної") та порівняно великих значеннях коефіцієнта підсилення електронного тракту операційного підсилювача.

Останнє співвідношення практично є тотожністю, тому

$$Y = \frac{X}{Z} \cdot m,$$

де $m = \frac{R_2}{K_{\text{п}} R_1}$ — масштабний множник.

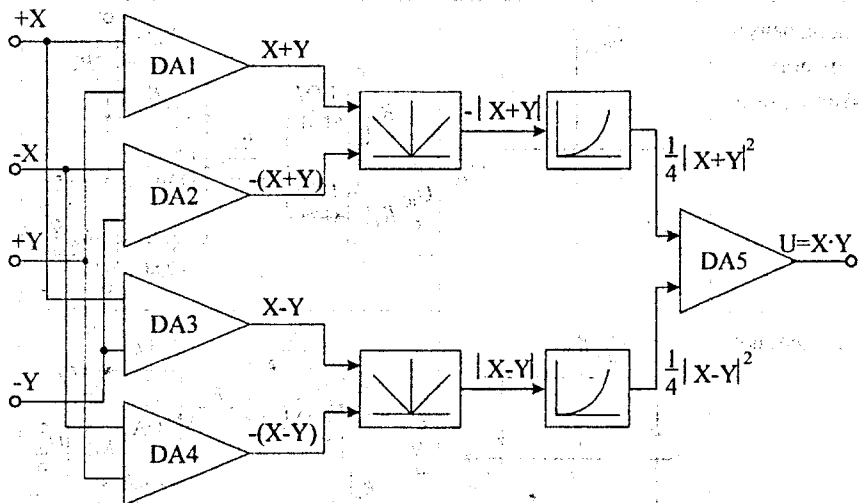


Рисунок 5.4 – Схема реалізації операції множення $U = X \cdot Y$

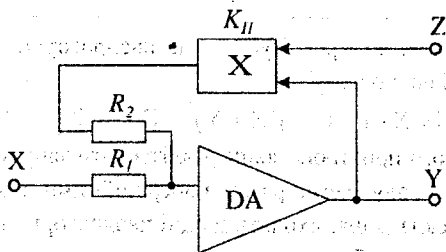


Рисунок 5.5 – Схема реалізації операції ділення $Y = \frac{X}{Z}$

Така схема ділення забезпечує точність 2%, якщо вихідною напругою подільника є напруга, яка не менше 0.1 повної машинної одиниці для даного аналогового пристрою.

5.3 Моделювання систем радіоавтоматики на ЦОМ

Недоліком АОМ є порівняно невелика точність, яка досягає декількох процентів. Якщо необхідно отримати перехідну характеристику системи з більш високою точністю ($\Delta \leq 0.5\%$), то для дослідження систем РА доцільно використовувати ЦОМ. Така машина використовується для чисельного розв'язання диференціального рівняння, яке описує процеси в досліджуваній системі.

Моделювання систем РА на ЦОМ складається з декількох етапів [21]:

- а) формування цифрової моделі системи, тобто вибір чисельного алгоритму розв'язання диференціальних рівнянь, які описують процеси в системі;
- б) вибір алгоритмів для моделювання керувальних та збуджувальних дій;
- в) складання на одній з універсальних алгоритмічних мов програми для розв'язання на ЦОМ чисельних алгоритмів цифрової моделі;
- г) настроювання моделі.

При виборі чисельних алгоритмів, які реалізуються в цифровій моделі системи, слід враховувати час обчислення, точність розв'язання, обсяг пам'яті і т.і. Існують два класи чисельних методів розв'язання диференціальних рівнянь, які можуть використовуватись для реалізації в цифрових моделях. Перший клас базується на інтегруванні диференціальних рівнянь чисельними методами (Ейлера, Ейлера – Коші та Рунге – Кутта). Математичне забезпечення сучасних ЕОМ містить стандартні програми розв'язання задач цими методами. Другий клас чисельних методів оснований на використанні рівнянь в кінцевих різницях, які дозволяють процес моделювання звести до рекурентних обчислень.

В цифрових моделях сигнали квантуються як за часом, так і за рівнем, в результаті чого виникають помилки. В універсальних ЦОМ крок квантування сигналів за рівнем має мале значення ($\Delta_x \leq 2^{-32} X$), тому в багатьох інженерних задачах впливом квантування сигналів за рівнем на точність моделювання можна знехтувати і вважати, що на точність розрахунку в основному впливає квантування сигналів за часом (дискретизація).

Крім помилок, пов'язаних з квантуванням сигналів, в цифровій моделі через обмеженість кількості розрядів ЦОМ виникають помилки, пов'язані з округленням результатів математичних операцій. При великій кількості операцій, які виконуються на кожному кроці квантування за часом (дискретизації), помилки округлення накопичуються та можуть суттєво спотворити ре-

зультати моделювання. Для зменшення накопичення помилок округлення слід зменшувати період дискретизації сигналів, що може привести до збільшення математичних операцій, а відповідно, до збільшення помилок округлення. Тому вибір періоду дискретизації сигналів з урахуванням помилок округлення є складною задачею та здійснюється в процесі моделювання експериментально шляхом послідовного підбору. Початкове значення періоду дискретизації сигналів за теоремою Котельникова дорівнює $T_K \leq \frac{1}{2f_{\text{скв}}}$, де $f_{\text{скв}}$ –

еквівалентна смуга пропускання системи. Період T_K визначає нижнє (мінімальне) значення періоду дискретизації сигналів. На практиці значення періоду T_K вибирають приблизно на порядок меншим.

Методи чисельного інтегрування диференціальних рівнянь описані в літературі [7], тому обмежись аналізом методів другого класу, які дозволяють зменшити вимоги до періоду дискретизації сигналів, а також зменшити необхідний обсяг пам'яті.

При моделюванні лінійної динамічної системи за її передаточною функцією та вибраному методі дискретної апроксимації знаходять цифровий еквівалент системи. Вибір методу дискретної апроксимації залежить від точності апроксимації системи її цифровим еквівалентом. При використанні будь-якого методу розраховують дискретну передаточну функцію (ДПФ) цифрової моделі системи, яку в загальному випадку можна записати у вигляді

$$K(Z) = \frac{b_0 + b_1 Z^{-1} + \dots + b_k Z^{-k}}{1 + a_1 Z^{-1} + \dots + a_p Z^{-p}} \quad (5.5)$$

З співвідношення для ДПФ (5.5) можна знайти рівняння в кінцевих різницях

$$Y(nT_K) = b_0 X(nT_K) + b_1 X[(n-1)T_K] + \dots + b_k X[(n-k)T_K] - a_1 Y[(n-1)T_K] - \dots - a_p Y[(n-p)T_K] \quad (5.6)$$

Рівняння (5.6) і є цифровою моделлю досліджуваної системи.

Визначення передаточної функції (5.5) пов'язано з необхідністю попереднього обчислення полюсів системи, яка моделюється, що не завжди можна зробити. Тому при цифровому моделюванні недоцільно знаходити модель системи як сукупність цифрових моделей окремих кіл системи РА, полюси яких розрахувати нескладно. Тому що кількість типових кіл в системах обмежена, їх цифрові моделі можна скласти заздалегідь, в цьому випадку модель цифрової системи стає універсальною, тобто її можна використовувати для моделювання систем РА різного призначення. При моделюванні нелінійних систем РА до складу моделі слід включити цифрові моделі нелінійних кіл.

Приклад 5.1 Скласти цифрову модель системи з одиничним від'ємним зворотним зв'язком, передаточна функція якої в розімкненому стані дорівнює

$$K_{\text{роз}}(p) = \frac{K(1 + p\tau_1)}{p(1 + p\tau_2)}$$

Для розв'язку будемо використовувати метод дискретної апроксимації за перехідним процесом. При цьому цифровий еквівалент визначається зі співвідношення

$$K_6(Z) = \frac{Z-1}{Z} H(Z), \quad (5.7)$$

де $K_6(Z)$ – бажана передаточна функція системи, що моделюється; $H(Z)$ – Z – перетворення перехідної характеристики аналогового еквіваленту.

Цифрова модель розімкненої системи визначається ДПФ

$$K_{\text{роз}}(Z) = \frac{b_{11}Z^{-1}}{1 - a_{11}Z^{-1}} + \frac{b_{12}Z^{-1}}{1 - Z^{-1}}, \quad (5.8)$$

де $b_{11} = K(\tau_1 - \tau_2)(1 - e^{-\beta})$; $b_{12} = K\tau_K$; $a_{11} = e^{-\beta}$; $\beta = \frac{T_K}{\tau_2}$.

Для вихідного сигналу Z – перетворення має вигляд

$$Y(Z) = K_{\text{роз}}(Z)E(Z), \quad (5.9)$$

де $E(Z) = X(Z) - Y(Z)$ – Z – перетворення сигналу помилки; $X(Z)$ – Z – перетворення вхідного сигналу.

Співвідношенню (5.9) з врахуванням ДПФ (5.8) відповідає рівняння в кінцевих різницях

$$Y(nT_K) = b_1 E[(n-1)T_K] + a_1 Y[(n-1)T_K], \quad (5.10)$$

де $E(nT_K) = X(nT_K) - Y(nT_K)$; $b_1 = b_{11} + b_{12}$; $a_1 = 1 + a_{11}$.

Отримане рівняння (5.10) і є цифровою моделлю досліджуваної системи.

Приклад 5.2 Скласти цифрову модель формувального фільтра для моделювання випадкового сигналу, спектральна густина якого

$$S(\omega) = \frac{N}{\tau^4 \omega^4 + 2\tau^2 \omega^2 (1 - 2\xi^2) + 1}$$

Використовуючи співвідношення

$$N = \frac{c_{2m}(j\omega)^{2m} + \dots + c_2(j\omega)^2 + c_0}{d_{2n}(j\omega)^{2n} + \dots + d_2(j\omega)^2 + d_0} = \left| \frac{b_m(j\omega)^m + \dots + b_1 j\omega + b_0}{a_n(j\omega)^n + \dots + a_1 j\omega + a_0} \right|,$$

знайдемо передаточну функцію формувального фільтра:

$$K_\phi(p) = \frac{1}{\tau^2 p^2 + 2\xi \tau p + 1}$$

Для визначення цифрової моделі формувального фільтра будемо використовувати метод дискретної апроксимації за імпульсною характеристикою. В цьому випадку ДПФ цифрового еквівалента формувального фільтра дорівнює

$$K_{\phi}(Z) = \frac{b_1 Z}{Z^2 - a_1 Z + a_0},$$

де $b_1 = 2\tau^2\beta e^{-\alpha T_K} \sin\beta T_K$; $a_1 = 2e^{-\alpha T_K} \cos\beta T_K$; $a_0 = e^{-2\alpha T_K}$; $\alpha = \xi/T_K$; $\beta = \sqrt{1 - \xi^2}$.

Такий ДПФ відповідає рівняння в кінцевих різницях

$$Y(nT_K) = b_1 X[(n-1)T_K] + a_1 Y[(n-1)T_K] - a_0 Y[(n-2)T_K],$$

де $Y(nT_K)$ – вихідний сигнал формувального фільтра, $X(nT_K)$ – дискретний білий шум на вході формувального фільтра з інтенсивністю N .

Методи формування цифрових моделей різних випадкових процесів досить повно викладені в [5].

Контрольні запитання

1. Охарактеризуйте основні напрямки моделювання та способи складання машинних моделей.
2. Наведіть математичну модель запропонованого типового кола та схему набору кола на моделі.
3. Що таке масштабування часу та для чого воно використовується?
4. Наведіть схему набору на АОМ запропонованої лінійної системи РА.
5. Охарактеризуйте основні нелінійні операції.
6. Наведіть схему реалізацію заданої типової нелінійності на АОМ.
7. Чим відрізняється схемна реалізація операцій множення та ділення на АОМ?
8. Охарактеризуйте основні етапи моделювання систем РА на ЦОМ.
9. Що впливає на вибір чисельних алгоритмів, які реалізуються в цифровій моделі системи?
10. Які помилки обмежують точність моделювання систем РА на ЦОМ?
11. Складіть цифрову модель заданої системи РА.

ЛИТЕРАТУРА

1. Анализ и синтез систем автоматического управления//Под ред. Б.Н.Петрова. – М.: Наука, 1968. – 405 с.
2. Бесекерский В.А. Цифровые автоматические системы. – М.: Наука, 1976. – 317 с.
3. Бесекерский В.А., Попов Е.П. Теория систем автоматического регулирования. – М.: Наука, 1975. – 476 с.
4. Бесекерский В.А., Небылов А.В. Робастные системы автоматического управления. – М.: Наука, 1975. – 293 с.
5. Борисов Ю.П. Математическое моделирование радиосистем. – М.: Советское радио, 1976. – 261 с.
6. Буга Н.Н., Фалько А.И., Чистяков Н.И. Радиоприёмные устройства/ Под ред. Н.И.Чистякова. – М.: Радио и связь, 1986. – 320 с.
7. Быков В.В. Цифровое моделирование в статистической радиотехнике. – М.: Советское радио, 1971. – 206 с.
8. Ворон А.А., Титов В.К., Новогранов Б.Н. Основы теории автоматического регулирования и управления. – М.: Высшая школа, 1977. – 326 с.
9. Воронов А.А. Основы теории автоматического управления. Особые линейные и нелинейные системы. – М.: Энергоиздат, 1981. – 304 с.
10. Гоноровский И.С. Радиотехнические цепи и сигналы. – М.: Радио и связь, 1986. – 512 с.
11. Гришин Ю.П., Казаринов Ю.М., Катков В.М. Микропроцессоры в радиотехнических системах. – М.: Радио и связь, 1982. – 280 с.
12. Данилов Б.С., Штейнбок М.Г. Однополосная передача цифровых сигналов. – М.: Связь, 1974. – 136 с.
13. Джури Э. Импульсные системы автоматического регулирования: Пер. с англ./Под ред. Я.З.Цыпкина. – М.: Физматгиз, 1963. – 382 с.
14. Дискретный электропривод с шаговыми двигателями/Под ред. Г.М.Чиликина. – М.: Энергия, 1971. – 283 с.
15. Зайцев Г.Ф., Костюк В.И., Чинаев П.И. Основы автоматического управления и регулирования. – К.: Техніка, 1977. – 472 с.
16. Зайцев Г.Ф., Стеклов В.К. Радиотехнические системы автоматического управления высокой точности. – К.: Техніка, 1988. – 208 с.
17. Иващенко Н.Н. Автоматическое регулирование. Теория и элементы систем. – М.: Машиностроение, 1978. – 736 с.
18. Ионов Ю.А. Фазовая автоматическая настройка радиопередатчиков. – Л.: Издательство Ленинградского университета, 1976. – 208 с.

19. Каганов В.И. Системы автоматического регулирования в радиопередатчиках. – М.: Связь, 1969. – 232 с.
20. Казаков И.Е., Доступов Б.Г. Статистическая динамика нелинейных автоматических систем. – М.: Физматгиз, 1962. – 297 с.
21. Коновалов Г.Ф. Радиоавтоматика. – М.: Высшая школа, 1990. – 335 с.
22. Кривницкий Б.Х. Автоматические системы радиотехнических устройств. – М.: Госэнергоиздат, 1962. – 189 с.
23. Линдсей В. Системы синхронизации в связи и управлении: Пер. с англ./Под ред. Ю.Н.Бакаева, М.В.Каприанова. – М.: Советское радио, 1978. – 598 с.
24. Лихарев В.А. Цифровые методы и устройства в радиолокации. – М.: Советское радио, 1973. – 269 с.
25. Нетушил А.В., Пастернак Е.Б., Батрушевич А.В. и др. Теория автоматического управления. – М.: Высшая школа, 1972. – 430 с.
26. Основы автоматического регулирования и управления//Под ред. В.М.Пономарёва и А.И.Литвинова. – М.: Высшая школа, 1974. – 283 с.
27. Первачёв С.В. Радиоавтоматика. – М.: Радио и связь, 1982. – 296 с.
28. Первачёв С.В., Валуев А.А., Чиликин В.М. Статистическая динамика радиотехнических следящих систем. – М.: Советское радио, 1973. – 259 с.
29. Попков С.Л. Следящие системы. – М.: Высшая школа, 1963. – 304 с.
30. Рабинер Л., Гоулд Б. Теория и применение цифровой обработки сигналов: Пер. с англ./Под ред. Ю.Н.Александрова. – М.: Мир, 1978. – 375 с.
31. Радиоавтоматика/Под ред. В.А.Бесекерского. – М.: Высшая школа, 1985. – 271 с.
32. Радиоприёмные устройства/Под ред. Л.Г.Барулина. – М.: Радио и связь, 1984. – 272 с.
33. Растринин Л.А. Система экстремального управления. – М.: Наука, 1974. – 158 с.
34. Рудик А.В. Радиоавтоматика. Часть 1. Линейные системы радиоавтоматики. – Вінниця: УНІВЕРСУМ – Вінниця, 2001. – 158 с.
35. Рудик А.В. Радиоавтоматика. Часть 2. Нелінійні системи радіоавтоматики. – Вінниця: УНІВЕРСУМ – Вінниця, 2001. – 176 с.
36. Сборник задач по теории автоматического регулирования и управления//Под ред. В.А.Бесекерского. – М.: Наука, 1978. – 242 с.
37. Сейдж Э., Мелс Дж. Теория оценивания и её применение в связи и управлении: Перевод с англ./Под ред. Б.Р.Левина. – М.: Связь, 1976. – 289 с.
38. Сиберт У.М. Цепи, сигналы, системы: В 2-х ч. Ч.1. Пер. с англ. – М.: Мир, 1988. – 336 с.

39. Системы фазовой синхронизации с элементами дискретизации / В.В.Шахгильдян, А.А.Ляховкин, В.Л.Карякин и др.; Под ред. В.В.Шахгильдяна. – М.: Радио и связь, 1989. – 320 с.
40. Солодовников В.В., Семёнов В.В. Спектральная теория нестационарных систем управления. – М.: Наука, 1974. – 335 с.
41. Солодовников В.В., Дмитриев А.Н., Егупов Н.Д. Спектральные методы расчёта и проектирования систем управления. – М.: Машиностроение, 1986. – 440 с.
42. Справочник по радиоавтоматике//Т.В.Бурсова, Н.В.Градоболева, Н.В.Захарченко и др.; Под ред. В.К.Стеклова. – К.: Техніка, 1992. – 246 с.
43. Справочник по радиоэлектронике: В 3 т./Под ред. А.А.Куликовско-го. – М.: Энергия, 1970. – Т.3. – 814 с.
44. Справочник по радиоэлектронным системам//Под ред. Б.Х.Кривицкого. – М.: Энергия, 1979. – 352 с.
45. Справочник по средствам автоматики//Под ред. В.Э.Низзэ и И.В.Антика. – М.: Энергоатомиздат, 1983. – 504 с.
46. Теоретические основы радиолокации//Под ред. В.Е.Дулевича. – М.: Советское радио, 1978. – 536 с.
47. Теория автоматического управления//Под ред. А.В.Нетушила. Ч.1. – М.: Высшая школа, 1967. – 312 с.
48. Техническая кибернетика. Теория автоматического регулирования. Кн.3. Ч.1//Под ред. В.В.Солодовникова. – М.: Машиностроение, 1969. – 607 с.
49. Топчеев Ю.И., Цыпляков А.П. Задачник по теории автоматического регулирования. – М.: Машиностроение, 1977. – 592 с.
50. Устройства и элементы систем автоматического регулирования и управления. Кн 1÷3//Под ред. В.В.Солодовникова. – М.: Машиностроение, 1976.
51. Царенко В.Т., Имшенецкий В.В., Борисов М.М. Автоматические устройства СВЧ. – К.: Техніка, 1983. – 152 с.
52. Цифровые системы синхронизации//Под ред. М.И.Жодзишского. – М.: Советское радио, 1980. – 317 с.
53. Цыпкин Я.З. Основы теории автоматических систем. – М.: Наука, 1972. – 560 с.
54. Шахгильдян В.В., Ляховкин А.А. Системы фазовой автоподстройки частоты. – М.: Связь, 1972. – 337 с.
55. Щербаков В.И., Грездов Г.И. Электронные схемы на операционных усилителях: Справочник. – К.: Техніка, 1983. – 213 с.
56. Шляндин В.М. Основы автоматики. – М.: Государственное энергетическое издательство, 1958. – 592 с.

Навчальне видання

РУДИК А. В.

РАДІОАВТОМАТИКА

Частина 3

ДИСКРЕТНІ ТА ЦИФРОВІ СИСТЕМИ РАДІОАВТОМАТИКИ

Навчальний посібник

Оригінал-макет підготовлено автором

Редактор О. Д. Скалоцька

Навчально-методичний відділ ВНТУ

Свідоцтво Держкомінформу України

серія ДК № 746 від 25.12.2001

21021, м. Вінниця, Хмельницьке шосе, 95, ВНТУ

Підписано до друку 30.09.03_p

Формат 29.7x42 ¼

Друк різнографічний

Тираж 90 прим.

Зам. № 2003/146

Гарнітура Times New Roman

Папір офсетний

Ум. друк. арк. 639

Віддруковано в комп'ютерному інформаційно-видавничому центрі
Вінницького національного технічного університету

Свідоцтво Держкомінформу України

серія ДК № 746 від 25.12.2001 р.

21021, м. Вінниця, Хмельницьке шосе, 95