

Борис Мокін

**ДРУГЕ
ДИХАННЯ,
або
З чужої пісні
слова не викинеш**

УНІВЕРСУМ-Вінниця
2006

Друкується за рішенням Ученої ради Вінницького національного технічного університету від 29 червня 2006 року

Текст дається в авторській редакції

Книга ректора Вінницького національного технічного університету, доктора технічних наук, професора, заслуженого діяча науки і техніки України, академіка Академії педагогічних наук України та декількох громадських вітчизняних та міжнародних академій, депутата Верховної Ради УРСР 12-го та Верховної Ради України 1-го скликань, члена Національної спілки журналістів України Мокіна Бориса Івановича є дев'ятою з його документально-публіцистичної серії: «Щоб не було соромно перед дітьми, або рік у політиці» (1991), «Напередодні та трохи згодом» (1992), «Чи те ми робимо?» (1994), «Рік поза політикою, або вінницький детектив» (1996), «Запитання без відповідей» (2000), «Час сподівань» (2001), «Перші підсумки» (2004), «Що за горизонт?» (2005).

Книга охоплює часовий відрізок довжиною у два роки і написана у вигляді авторського репортажу в темпі процесів, що мали місце упродовж цього періоду в Вінницькому національному технічному університеті, на Вінниччині та в Україні.

Особливістю цієї книжки, як і кількох попередніх в серії, є те, що події і думки в ній подаються без заключної ретуші і без намагання сподобатись як дружньо налаштованим, так і недружньо налаштованим читачам.

Ще однією особливістю книжки є те, що події у ній подаються у відзеркаленому варіанті і майже не містять авторських коментарів, тобто має місце вибірковий літопис, авторська позиція в якому визначається, в основному, лише підбором описаних подій та репліками.

Книга викличе інтерес у тих читачів, хто цікавитиметься розвитком подій в Україні упродовж 2005 та 2006 років.

Вона буде корисною також майбутнім поколінням студентів Вінницького національного технічного університету як посібник з його історії періоду безпосередньо після Помаранчевої революції.

ISBN 966-641-205-5

© Б. Мокін, 2006

ПЕРЕДМОВА

Сьогодні на календарі вівторок, 1 лютого 2005 року.

Чотири дні тому, після отримання на засіданні Ученої ради 27 січня дозволу на опублікування, я відніс до університетського видавництва рукопис своєї попередньої книжки «Що за горизонтом?»

Розповідь у ній закінчилась трьома першими кадровими призначеннями нового президента України Віктора Ющенка. Він поклав виконання обов'язків прем'єр-міністра України на лідера блоку БЮТ у Верховній Раді України Юлію Тимошенко, обов'язків Державного секретаря України — на заступника голови Верховної Ради України Олександра Зінченка і обов'язків секретаря Ради національної безпеки і оборони України — на голову Бюджетного комітету Верховної Ради України Петра Порошенка.

Одночасно Віктор Ющенко ліквідував Адміністрацію Президента України і створив замість неї Секретаріат Президента України, керівником якого призначив Олександра Зінченка.

Станом на сьогодні Юлія Тимошенко і Олександр Зінченко приступили до виконання своїх обов'язків. Президентського указу про призначення Петра Порошенка ще ніхто не бачив, і він не поспішає освоювати кабінет секретаря РНБОУ. Тож, мабуть, має право на існування думка деяких політиків і політологів, що Петро Порошенко не поспішає освоювати нові обов'язки у першу чергу тому, що у Віктора Ющенка він є запасною кандидатурою на посаду прем'єр-міністра у разі, якщо 3 лютого Верховна Рада України не затвердить на цій посаді Юлію Тимошенко.

Розпочати роботу над новою книжкою одразу після завершення попередньої мене спонукала висока ціна владних рішень сьогодні і висока залежність нашого майбутнього від них. Тож я вирішив розпочати розповідь про ці рішення одразу після їх прийняття, аби, по-перше, майбутні читачі змогли переконатись, у якій мірі Віктор Ющенко виконує зобов'язання, взяті на себе під час президентських виборів, а по-друге, віддзеркалити, що ж з обіцяного ним з часом знайшло втілення у життя і як це позначилось на добробуті народу взагалі і життєдіяльності нашого університету зокрема.

На відміну від попередніх 8-и книжок, в яких кожна подія викладена в авторській інтерпретації, у цій книжці я виклав події у формі репортажів з місця подій, більшість з яких не мають авторської оцінки — їх кожен читач зробить для себе сам. Працюючи над цією книжкою, я вперше писав не як політолог з чітко окресленими симпатіями, а як незалежний журналіст, котрий веде розповідь про те, що, де і коли сталось. Тобто, спробував виступити в якості «Дзеркала року», яке формує вибірковий літопис подій різного рівня значимості, цікавих у першу чергу мені.

ЗВЕРНЕННЯ ДО ПРЕЗИДЕНТА УКРАЇНИ

На засіданні Ученої ради університету у четвер 27 січня, обмінявшись думками з приводу формування нового українського уряду, ми прийшли до висновку, що в світлі ідеології Президента України Віктора Ющенка на політичну і економічну інтеграцію нашої держави у Європу найкращим міністром освіти і науки в новому уряді був би нинішній міністр Василь Кремень, який ще 5 років тому назад, ставши міністром якраз в уряді Віктора Ющенка, взяв курс на інтеграцію української системи освіти в європейський освітній простір. Внаслідок цього обміну думками народився такий документ:

РІШЕННЯ

Ученої ради Вінницького національного технічного університету по питанню висунення кандидатури академіка НАНУ та АПНУ, докт. філософ. наук, проф. В. Г. Кременя на посаду міністра освіти і науки

27 січня 2005 року

Слухали: ректора університету Б. І. Мокіна, який висунув пропозицію звернутись до Президента України В. А. Ющенка з проханням призначити на посаду міністра освіти і науки України академіка НАНУ та АПНУ, доктора філософських наук, професора Кременя Василя Григоровича.

В своєму виступі ректор Б. І. Мокін відзначив, що В. Г. Кремень, працюючи на посаді міністра в урядах В. А. Ющенка, А. К. Кінаха, В. Ф. Януковича:

1) послідовно і наполегливо втілював в життя ідею реформування вітчизняної освіти за європейськими стандартами та принципами Болонського процесу;

2) послідовно і принципово захищав інтереси освітян в уряді та в регіональних органах влади;

3) впроваджував демократичні принципи в управлінні освітою;

4) під час Помаранчевої революції закликав ректорів київських ВНЗ надати допомогу іногороднім студентам, що брали участь в подіях безпосередньо у Києві на Майдані;

5) об'єднував зусилля науковців АПНУ, президентом якої він є, з зусиллями апарату та комісії міністерства для розв'язання науково-педагогічних і методичних задач, що постають в процесі реформування освіти;

6) сповідуючи ідеї соціал-демократії і формально перебуваючи в рядах СДПУ(о), ніколи не підтримував конфронтаційних дій керівників цієї партії і, пересвідчившись у тому, що переконати їх у необхідності зміни курсу не вдасться, офіційно вийшов з її рядів.

Виступили: професори В. В. Грабко, Т. Б. Буяльська, Ю. А. Буренніков, Г. С. Ратушняк.

У своїх виступах усі вони підтримали пропозицію ректора і заявили про їхню впевненість у тому, що аналогічну підтримку В. Г. Кременя матиме і в інших ВНЗ України.

Постановили:

- 1) підтримати пропозицію ректора Б. І. Мокіна про висунення кандидатури В. Г. Кременя на посаду міністра освіти і науки;
- 2) звернутись до Президента України В. А. Ющенка з проханням розглянути можливість призначення В. Г. Кременя на посаду міністра освіти і науки в новому уряді.

А на другий день після засідання Ученої ради університету я відіслав цей документ до Секретаріату Президента України в якості додатку до листа такого змісту:

Президенту України
В. А. Ющенку

Шановний Вікторе Андрійовичу!

Від імені 10-тисячного колективу Вінницького національного технічного університету і від себе особисто щиро вітаю Вас з обранням на найвищий пост у нашій державі і бажаю Вам, як Президенту, розв'язати усі поставлені задачі, привести Україну до Європи, а український народ до достатку, а також подальшого поглиблення Всенародної любові і довіри. А, як людині, бажаю Вам міцного здоров'я, щастя і любові близьких.

Завіряю, що наш колектив, який одноставно підтримав Вас на виборах і був активним учасником Помаранчевої революції, на своєму рівні зробить усе, щоб внести достойний вклад в розв'язання поставлених Вами задач по розбудові демократичної, багатой і високоосвіченої України.

Вважаю своїм обов'язком в інтересах нарощення темпів розвитку вітчизняної освіти звернутись до Вас з проханням розглянути можливість збереження у новому уряді на посаді міністра освіти і науки Кременя Василя Григоровича.

Обґрунтування цього прохання наведено в рішенні Ученої ради нашого університету, яке додається.

З повагою —

ректор ВНТУ, депутат Верховної
Ради України 1-го скликання

Б. І. Мокін

ПЕРШІ ТРИВОЖНІ ДУМКИ

Перша тривога закралась у мою душу після того, як я почув, що Генеральний прокурор Святослав Піскун закрив усі кримінальні справи стосовно Юлії Тимошенко і її родичів.

Тривога моя обумовлена тим, що саме Святослав Піскун, у перший свій прихід на головну прокурорську посаду країни ще за часів президентства Леоніда Кучми, ці кримінальні справи всіляко підтримував і

навіть звертався до Верховної Ради України з проханням позбавити Юлію Тимошенко депутатської недоторканості, а її родичів відправив на час слідства до в'язниці. Тож, принаймні, один раз він прийняв таке рішення стосовно Юлії Тимошенко та її родичів, яке не відповідало реальному стану справ. Але ж істина одна, і вона не може мінятися від того, кого обрано президентом держави. Тож я, як громадянин держави, не можу вважати себе захищеним законом, принаймні до тих пір, поки у державі посаду Генерального прокурора буде обіймати людина, для якої поняття істини залежить від того, хто знаходиться на верхньому щаблі владної драбини.

Ще одна моя сьогоднішня тривога викликана можливими наслідками від призначення міністром освіти і науки нинішнього голови Комітету в справах освіти і науки Верховної Ради України соціаліста Станіслава Ніколаєнка, який в третьому числі за 2005 рік, що охоплює період часу з 29 січня по 4 лютого, щотижневика «Зеркало недели» у статті «Высшей школе — государственную заботу» виклав своє бачення стратегії розвитку вищої освіти в Україні.

Якщо, ставши міністром, Станіслав Ніколаєнок втілить у життя свою ідею заборони державним вузам мати наряду з підготовкою фахівців за кошти держави ще й підготовку за кошти фізичних осіб, то, хоче він того, чи ні, але державні вузи прийдуть у занепад, а приватні розквітнуть. І розквітатимуть приватні вузи саме за рахунок тих грошей, які в якості легальної оплати за навчання не принесуть в державні вузи ті абітурієнти, котрі не пройдуть за конкурсом на місця держзамовлення, але багатимуть отримувати вищу освіту і матимуть кошти для навчання на платній основі. А у державних вузах, в умовах недостатнього фінансування усіх витрат, що ще довгий час матиме місце у нашій бідній державі, та позбавлення можливості додаткового фінансування за рахунок надання платних послуг, розквітатиме лише корупція. Адже, якщо дитина багатих батьків багатиме навчатись саме у вибраному нею вузі і саме на вибраній спеціальності, а знань у цієї дитини буде недостатньо, щоб самостійно взяти конкурсний поріг, то її батьки «із шкіри вилізуть», але знайдуть того, хто, взявши хабара, допоможе їм задовольнити забаганку любимого чада.

З включенням соціалістів до коаліції переможців і їх приходом до багатьох владних посад пов'язана ще одна моя тривога — за долю української мови. Особливо після заяви лідера соціалістів Олександра Мороза про його підтримку ідеї надання російській мові статусу другої державної. Я абсолютно впевнений у тому, що в умовах різкого скорочення сільського населення, яке служить джерелом української мови, та піднесення російської мови до рангу другої державної, без втручання держави, українська мова із вжитку щезне. А разом зі зникненням мови зникне і українська культура. І з часом владі нічого не залишиться, як для збереження залишків української самобутності створити українсько-

мовні резервації, на кшталт створених у Канаді і США для залишків місцевих корінних племен.

А остання моя сьогоднішня тривога викликана тим, що команда Віктора Юценка, прийшовши до влади, не поспішає цю владу прибирати до рук. На мій погляд, вони повинні були розподілити пости між собою ще до закінчення президентських виборів. У крайньому випадку — до дня оголошення Віктора Юценка президентом держави. І уже на другий день після цього оголошення країна повинна була побачити усіх, хто планує обійняти якусь міністерську чи губернаторську посаду. І ці претенденти на посади уже давно повинні були виступити у пресі та на телебаченні зі своїм баченням шляхів реалізації тих пунктів програми, задекларованої Віктором Юценком на виборах, реалізацією яких вони опікуватимуться на цих посадах. Адже час спливає, а з ним спливають і надії людей на швидке покращення життя. Тому сьогоднішнім переможцям потрібно поспішати творити добро і реалізовувати обіцянки Віктора Юценка, інакше на парламентських виборах у 2006 році до головного законодавчого органу можуть прийти зовсім інші переможці. А це приведе до зупинення процесів демократизації та очищення України, оскільки, із-за політичних війн між собою, команді президента та конфронтуючому парламенту не залишиться часу ні на що інше.

І, дай Бог, щоб усі ці мої тривоги виявилися безпідставними.

ЗАЯВА П. В. І. ЯК СВІДЧЕННЯ НЕГАРАЗДІВ У НАШІЙ МІЛІЦІЇ

У попередній книжці «Що за горизонт?» я розповів про те, як до нас по підробленому диплому з відзнакою за профтехучилище попала в число студентів-заочників особа, що закінчила лише 8 класів. І про те, як вона дійшла до 4-го курсу, з якого я її відрахував за використання підробленого документа про середню освіту при вступі до університету.

На вимогу працівника міліції, який вів слідство, ми віддали йому цей її диплом.

Але, пам'ятаючи, що від цієї особи залежало, хто на якому міському кладовищі буде захований після смерті, я розумів, що дуже швидко слідчий під тиском якихось впливових людей цю справу закрие. А ця особа, яку я тоді назвав П. В. І., після закриття справи буде вимагати поновлення в університеті.

Тож перед тим, як віддати фальшивий диплом і супровідні документи П. В. І. слідчому, я наказав зробити по усіх правилах оформлені копії усіх цих документів і тримати їх у сейфі, до якого ні у кого, крім начальника відділу кадрів, немає доступу.

І я не помилюся. Уже 28 січня в університет на моє ім'я поступила заява від П. В. І., у якій вона вимагала відновити її в університеті, оскільки справа проти неї закрита за відсутністю складу злочину.

Як виявилось, П. В. І. надала слідчому довідку про те, що у 1965—66 навчальному році вона закінчила 1-й курс технікуму у Білорусії, прийом до якого здійснювався на базі освіти за 8 класів і з якого, після закінчення 1-го курсу, вона пішла за власним бажанням, і, надавши довідку, заявила, що саме на підставі цієї довідки, а не фальшивого диплому, вона поступила до нашого університету. А фальшивим дипломом вказану довідку було замінено в її особовій справі іншою особою, якій вона доручила вирішувати справу з її вступом до університету. І що, мовляв, саме ця особа і заяву про вступ до університету подавала від її імені, і документи про освіту надавала.

І слідчий цю її версію прийняв і звільнив від відповідальності, хоча зобов'язаний був, по-перше, познайомитись з правилами прийому у 2001 році до нашого університету, з яких витікало, що без вступних іспитів, після їх закінчення, а лише за співбесідою в деканаті П. В. І. могла бути зарахованою на заочне контрактне навчання до нашого університету тільки за наявності медалі за середню школу чи диплому з відзнакою за середнє профтехучилище або технікум. А, по-друге, я не допускаю наявності серед слідчих людей, які не знають про те, що довідка про закінчення 1-го курсу технікуму з прийомом на базі 8 класів не є документом про повну середню освіту.

Тож той факт, що слідчий закрив справу стосовно П. В. І. за відсутністю складу злочину при його наявності, на мій погляд, сам по собі є злочином, але уже з боку слідчого. У цьому легко пересвідчитись, якщо ознайомитись з текстом моєї відповіді П. В. І., наданої їй після схвалення на засіданні ректорату у понеділок 31 січня. Ось текст цієї відповіді:

Колишній студентці факультету БІЕЗ

Відповідь
на заяву П. В. І.

П. В. І.

На вашу заяву від 04.02.2005 року про поновлення в університеті повідомляю наступне:

1). Ви не можете бути поновлені на навчання в університеті, навіть якби не ви самі, а громадянин Р. І. Г. замість вас нам надав при вступі до університету підроблений диплом з відзнакою про закінчення середнього спеціального ПТУ № 19, оскільки вас зараховано до університету саме на підставі надання цього підробленого диплому. І саме цей диплом вписано в графі про освіту у підписаній вами особисто заяві з проханням прийняти на навчання до нашого університету.

Нагадую вам, що згідно з правилами прийому до ВНТУ на заочне відділення за контрактом без вступних іспитів, що закінчились у липні, а лише на підставі співбесіди у серпні-вересні, могли бути зарахованими

лише випускники ПТУ або технікумів, що мали дипломи з відзнакою. Тож шансів бути зарахованою на навчання до нашого університету у вересні 2001 року при пред'явленні якогось іншого документу про повну середню освіту у вас не було.

2). У мене є свідчення методиста деканату, яка приймала у вересні 2001 року ваші документи, що ви їх здавали особисто. А привела вас до деканату колишня наша співробітниця А. Г., яка і заповнила замість вас заяву, котру ви після цього підписали власноручно. Тож не Р. І. Г. вписав у вашу заяву в якості документа про повну середню освіту підроблений диплом з відзнакою ПТУ № 19, а зробила цей запис А. Г. у вашій присутності. І ви цей запис власноручно підписали, і особисто віддали методисту деканату цей підроблений диплом.

3). Ваша довідка про закінчення одного курсу технікуму в Білорусії не є документом про повну середню освіту, оскільки згідно з чинним законодавством документом про повну середню освіту є або атестат, який видається по закінченню повної середньої школи, або диплом, який видається по закінченню середнього спеціального ПТУ або технікуму.

За такою довідкою, як у вас, ви ні в 2001 році, ні сьогодні вступити до університету не можете, оскільки вона не є документом про повну середню освіту, оригінал якого є обов'язковим елементом комплексу вступних документів. І без пред'явлення оригіналу атестату за середню школу чи оригіналу диплому за середнє ПТУ або технікум з вами ніхто не став би розмовляти на предмет вступу до університету у 2001 році.

4). Оскільки адміністрація університету прогнозувала нинішній розвиток подій, то ми зробили юридично завірені ксерокопії усіх ваших вступних документів, з яких легко встановлюється і авторство підпису на заяві про вступ до університету, і почерк особи, що заповнювала заяву, тож ваш розрахунок на те, що після вилучення міліцією з вашої особової справи цього підробленого диплому нам не вдасться довести, що підроблений диплом був наданий особисто вами, є хибним.

5). Ви уже пенсіонерка, і після вашого відрахування у нас не було бажання роздмухувати справу з вашим незаконним вступом до університету, оскільки ми розуміли, що ви і так уже покарані, і повторити аналогічний проступок уже не в змозі в силу вікових обмежень.

Але, зараз ми бачимо, що ви не заспокоїлись, тож нам не залишається нічого іншого, як відправити усі ваші документи, разом з наданою вами довідкою із міліції, новому міністру внутрішніх справ Луценку, з яким я маю честь бути знайомим, аби він розпорядився розібратись у тому, хто у Вінницькій міліції допомагав вам уникнути відповідальності за використання підробленого документу при вступі до нашого університету.

І оскільки Луценко поклявся викорчувати корупцію з правоохоронних органів, то, я думаю, що декому з ваших міліцейських покровителів після внутрішнього міліцейського розслідування доведеться розпрощатись з пононами, а проти вас відкриють кримінальну справу.

Ректор ВНТУ

Б. І. Мокін

Цю відповідь начальник канцелярії університету Едуард Кірчанов передав П. В. І. нарочним, який прибув від неї.

Звичайно, у моїй відповіді П. В. І. фігурують повні прізвища, імена, по-батькові усіх причетних до цієї справи осіб, але я замінив їх абрєвіатурами, аби не робити цих людей хоч і скандально, але відомими.

І останнє у цьому розділі — я сьогодні не збираюся нічого відсилати міністру Луценку, оскільки у нього нині багато більш важливих справ. Але після виходу у світ цієї книжки я йому (чи іншому міністру, якщо на момент виходу книжки з друку Луценка на цій посаді уже не буде) її обов'язково надішлю — і цим виконаю обіцянку 5-го пункту моєї відповіді П. В. І.

НАРОДЖЕННЯ УРЯДУ

На 10 годин ранку у четвер 3 лютого 2005 року було призначене засідання Верховної Ради України за участю Президента України Віктора Ющенка, на якому парламент повинен був розглянути подання глави держави і дати згоду на призначення прем'єр-міністром України Юлії Тимошенко.

За сценарієм — після отримання згоди парламенту — Віктор Ющенко прямо в залі засідань Верховної Ради України повинен був підписати указ про призначення Юлії Тимошенко прем'єр-міністром, а вона, ставши главою уряду, одразу ж повинна була запропонувати президенту кандидатури міністрів і губернаторів, укази про призначення яких президент теж повинен був підписати прямо в залі засідань парламенту.

Але виявилось, що узгодження усіх кандидатур станом на 10-у годину ранку 3-го лютого досягнуто не було, і початок розгляду питання дачі згоди на призначення Юлії Тимошенко прем'єр-міністром було перенесено спочатку на 12-у, потім на 16-у годину, а потім було перенесено на 10-у годину ранку наступного дня, п'ятниці 4 лютого.

Однак лише о 12-й годині у п'ятницю 4 лютого до залу засідань Верховної Ради України було внесено штандарт президента держави, а слідом до президентського крісла попрямував і Віктор Ющенко.

При його появі у першу мить зал засідань парламенту, а особливо ж його гостьові ложі, перетворились на мітингову площу, яка скандувала: «Ю-щен-ко!» Довелось Голові парламенту Володимирі Литвину нагадати присутнім, що вони не на площі, а у залі засідань Верховної Ради України.

Після встановлення тиші Володимир Литвин надав слово Віктору Юценку, який попросив парламентарів дати згоду на призначення Юлії Тимошенко прем'єр-міністром, давши при цьому їй позитивну характеристику як політику, державному діячу і професіоналу і завірив-

ши усіх присутніх у тому, що до уряду, який вона очолюватиме, увійдуть люди, які не будуть красти, не будуть поєднувати роботу в уряді з бізнесом і не будуть брати і давати хабарі.

У своїй «тронній» промові Юлія Тимошенко з притаманною їй пристрасстю виклала принципи, якими буде керуватись і вона, і очолюваний нею уряд в роботі, уникнувши звичних обіцянок у які терміни, скільки і чого буде досягнуто. Потім вона відповіла на запитання народних депутатів.

Такого голосування за кандидатуру прем'єр-міністра Верховна Рада України за 13 з половиною років існування української незалежної держави ще не бачила — Юлії Тимошенко віддали свої голоси 372 народні депутати з 422 присутніх. Серед тих, що її підтримали, виявились навіть частина народних депутатів з фракцій, котрі оголосили себе опозиційними Віктору Ющенку і його команді, тобто, з фракції регіонів, з фракції соціал-демократів об'єднаних і навіть троє з найбільш непримирної фракції комуністів, яких, правда, комуністи одразу ж виключили зі своїх рядів.

Після підписання Віктором Ющенком тут же в залі засідань Верховної Ради України Указу про призначення Юлії Тимошенко прем'єр-міністром, вона по черзі оголосила усіх своїх віце-прем'єрів і міністрів, давши кожному з них блискучу характеристику. Після оголошення Юлією Тимошенко прізвища і характеристики кожного урядовця, Віктор Ющенко одразу ж підписував Указ про його призначення, і урядовець займав своє місце в урядовій ложі.

Тож 1-м віце-прем'єр-міністром став Анатолій Кінах, а віце-прем'єр-міністрами: Олег Рибачук — з питань євроінтеграції, Микола Томенко — з гуманітарних та соціальних питань і Роман Безсмертний — з питань територіально-адміністративної реформи.

Міністерства очолили: аграрної політики — Олександр Баранівський, внутрішніх справ — Юрій Луценко, закордонних справ — Борис Тарасюк, економіки та з питань європейської інтеграції — Сергій Терехін, культури і мистецтв — Оксана Білзів, з питань надзвичайних ситуацій — Давид Жванія, оборони — Анатолій Гриценко, освіти і науки — Станіслав Ніколаєнко, охорони здоров'я — Микола Поліщук, охорони навколишнього природного середовища — Павло Ігнатенко, палива та енергетики — Іван Плачков, промислової політики — Володимир Шандра, праці та соціальної політики — В'ячеслав Кириленко, у справах сім'ї та молоді — Юрій Павленко, транспорту та зв'язку — Євген Червоненко, фінансів — Віктор Пинзеник, юстиції — Роман Зварич.

Ніяких асоціацій у мене не викликали прізвища Ігнатенка, Кириленка і Шандри. Вони відносяться до тих, про яких я — і, мабуть, не лише я — могу сказати — не знаю, що від них чекати, поживемо-побачимо, може вони і є тими, що кардинально поміняють принципи і стиль роботи ввірених міністерств.

Цілком прогнозованими і такими, що не викликали у мене ніяких сумнівів, стали призначення — Білозір, Зварича, Луценка, Павленка, Плачкова, Пинзеника, Поліщука, Тарасюка і Терьохіна.

Спочатку мене здивувало призначення директора гуманітарного центру Гриценка міністром оборони, але після повідомлення, що він у свій час закінчив спочатку суворовське училище, а потім і вище військово-училище та Академію Генерального штабу і пішов у відставку полковником, я заспокоївся.

Дуже здивувало мене призначення соціаліста Баранівського аграрним міністром. Адже лідер соціалістів Олександр Мороз жорстко стоїть на позиціях недопущення перетворення землі у товар, і, я не думаю, що Баранівський не розділяє думку свого партійного лідера. І я упевнений, що він буде послідовно цю позицію втілювати у життя. Але ж без розповсюдження операцій купівлі-продажу на земельні відносини Європейське співтовариство не захоче навіть починати розмову про прийом у свої ряди нашої держави! То як же це співвідноситься з проголошенням Віктором Ющенком курсом на європейську інтеграцію?

Не викликало подиву, а лише стурбованість призначення Станіслава Ніколаєнка міністром освіти і науки. Адже він у своєму житті ніколи не керував навчальним закладом за статусом вищим за середній спеціальний. Тобто про внутрішні механізми розвитку вищої освіти і науки він знає лише з повідомлень ЗМІ та обговорень на засіданнях Комітету з питань освіти і науки Верховної Ради. А цього замало для керівництва міністерством, питання вищої освіти і науки для якого є в числі визначальних. Звичайно, якщо він візьме курс на автономію вищих навчальних закладів, а увагу міністерства зосередить на середній та середній спеціальній освіті, то, можливо, його призначення стане навіть кроком уперед в розвитку вищої освіти і науки. Але, якщо він з висоти своїх особистих досягнень як вченого та науково-педагогічного працівника почне керувати вищою освітою і наукою, то не виключено, що наша вища освіта і наука підуть не туди.

Його остання перед призначенням на посаду міністра стаття «З псевдо освітою треба боротися» в № 21 «Голосу України» не вселяє оптимізму стосовно подальшої інтеграції української освітньої системи у європейський освітній простір.

Не менший подив, ніж у випадку з Баранівським, викликало у мене і призначення міністрами Жванії та Червоненка.

Я розумію Віктора Ющенка — вони є вірними соратниками і внесли вирішальний вклад в забезпечення як його особистої безпеки, так і безпеки учасників Помаранчевої революції на Майдані, тож він був просто зобов'язаний призначити їх на якісь керівні посади загальнодержавного значення. І, якби він призначив Давида Жванію головою СБУ, а Євгена Червоненка — начальником управління охорони президента і

уряду, то у мене не виникло жодного сумніву у зв'язку з цими призначеннями.

Але я не розумію мотивів призначення бізнесмена Давида Жванії на посаду керівника міністерства, на рахунки якого поступають значні бюджетні кошти, в умовах заяви Віктора Ющенка про несумісність роботи в уряді з зайняттям бізнесом.

Як не розумію і призначення Євгена Червоненка на місце Кирпи в умовах підозри, що останній покінчив самогубством із-за небажання нести відповідальність за нецільові витрати надзвичайно великої кількості бюджетних коштів, нагородження Леонідом Кучмою Червоненка орденом в останні дні його президентства і інтерв'ю Євгена Червоненка, в якому він дуже тепло відгукується про колишніх високопосадовців, відсторонених від влади Помаранчевою революцією, та про існування в минулому дуже довірливих відносин між ним і ними.

Я абсолютно нормально сприйняв призначення Кінаха першим віцепрем'єр-міністром, Рибачука — віцепрем'єр-міністром з євроінтеграції, а також Томенка — віцепрем'єр-міністром з гуманітарних і соціальних питань

Але щодо Безсмертного, який напередодні перед телекамерою назвав Юлію Тимошенко політичною шантажисткою і заявив, що не буде голосувати за її призначення прем'єр-міністром, то його призначення у її уряд віцепрем'єр-міністром з територіально-адміністративної реформи шокувало. Припустити, що він буде виконувати роль «ока державного» в уряді Юлії Тимошенко, важко. Адже таким «оком» там є і Жванія, і Червоненко, і, звичайно ж, Рибачук. Складається враження, що це призначення Віктором Ющенком було зроблено спересердя, у відповідь на якусь політичну витівку Юлії Тимошенко, щоб поставити її на місце і вказати на те, що вона робитиме усе, що він скаже, навіть, якщо це їй буде дуже не до вподоби.

Але особливо мене, і думаю, що і усіх інших теж, вразило призначення Олександра Турчинова, який є найвірнішим і найближчим соратником Юлії Тимошенко, головою Служби безпеки України, у той час, як усі чекали його призначення міністром Кабінету Міністрів.

На мій погляд, це призначення можна трактувати і як не прямий доказ того, що Віктор Ющенко уже зараз прийняв рішення про те, що його наступником на посту президента держави буде Юлія Тимошенко, і як опосередкований доказ того, що за станом здоров'я він не бачить для себе перспективи бути президентом України два терміни.

Услід за міністрами Віктор Ющенко прямо в залі засідань Верховної Ради України призначив і голів обласних державних адміністрацій.

З цього блоку призначень я зупинюсь лише на трьох призначеннях і двох не призначеннях.

На посаду голови Київської міської державної адміністрації Віктор Ющенко призначив на новий термін колишнього голову Олександра

Омельченка, відзначивши цим його суттєвий вклад в перемогу у виборчій кампанії взагалі та забезпеченні Помаранчевої революції на Майдані зокрема.

На посаду голови Чернівецької обласної державної адміністрації Віктор Ющенко призначив ректора Чернівецького національного університету Миколу Ткача — єдиного з ректорів, хто призначений на посаду такого рівня. Особисто мені приємно, що в списку 33 кращих освітян 2004 року у номінації «Засвіти вогонь» моє прізвище стоїть поряд з його прізвищем.

На посаду голови Вінницької обласної державної адміністрації Віктор Ющенко призначив нинішнього вінницького міського голову Олександра Домбровського. У цьому призначенні, на мій погляд, зіграла роль не лише підтримка Олександром Домбровським Віктора Ющенка під час виборів, яка була у порівнянні з підтримкою Олександром Омельченком не такою уже й помітною, але і те, що він є особистим другом нинішнього Державного секретаря України Олександра Зінченка.

Звичайно, Олександр Домбровському, як інженеру за фахом і вихованцю міських вулиць та проспектів, буде нелегко керувати областю, переважно аграрною, але будемо сподіватись, що він підбере собі добрих заступників з сільського господарства, разом з якими виведе її з того злиденного становища, у якому вона знаходиться уже протягом багатьох років.

Із не призначень я звернув увагу на те, що не призначено головою Харківської обласної державної адміністрації Володимира Філенка, який був одним із польових командирів Помаранчевої революції на Майдані і який напередодні давав інтерв'ю уже фактично, як губернатор.

Звернув увагу я і на те, що не отримав призначення на посаду губернатора Запорізької області такий вірний соратник Віктора Ющенка як Сергій Соболев, хоча це призначення прогнозувалось багатьма політиками і політологами. Мабуть вплинуло те, що, як керівник виборчого штабу Ющенка у цій області, він під час президентських виборів не зміг переламати відношення виборців до свого лідера.

Після призначення губернаторів Володимир Литвин закритим засіданням Верховної Ради України, а Віктор Ющенко разом з Юлією Тимошенко в клубі Верховної Ради України провели перше засідання уряду, на яке були запрошені і керівники парламенту та парламентських фракцій.

А на другий день, у суботу 5 лютого, під головуванням Юлії Тимошенко відбулося спільне засідання колишнього і нового урядів України, на якому колишнім міністрам було виголошено подяку, а новим міністрам було запропоновано протягом тижня сформулювати кожному до п'яти масштабних задач для першочергового розв'язання.

СПІЛЬНЕ ЗАСІДАННЯ УФІ ТА АР ВНТЗУ

10 лютого я подався до Києва на запрошення Голови асоціації ректорів вищих технічних навчальних закладів України (АР ВНТЗУ), ректора НТУУ «КПІ» Михайла Згуровського, для участі у спільному засіданні АР ВНТЗУ та Української федерації інформатики (УФІ), яку очолює директор Інституту кібернетики НАНУ Іван Сергієнко і яка нещодавно створена на громадських засадах.

Засідання, що проходило в залі Ученої Ради НТУУ «КПІ», тривало з 10-ї години ранку до 13-ї години 30 хвилин, і присвячене воно було розгляду трьох питань — підсумкам роботи УФІ за 2004 рік з огляду на перспективу вступу до CEPIS, стратегії УФІ щодо розвитку в Україні міжнародної програми ECDL, а також стану та проблемам організації наукових досліджень в університетах Міністерства освіти і науки України.

Вели засідання Михайло Згуровський та Іван Сергієнко. Нагадаю, що обидва вони є академіками НАНУ, Іван Сергієнко є ще й академіком-секретарем відділення інформатики НАНУ, а Михайло Згуровський — головою Українського відділення Міжнародної академії наук вищої школи (УВ МАН ВШ). До речі, я є членом президії УВ МАН ВШ.

В засіданні взяли участь голова підкомітету з питань науки та інновацій Комітету з питань освіти і науки Верховної Ради України комуніст Михайло Родіонов (до речі, за часів СРСР колишній секретар парткому Київського політехнічного інституту), в. о. першого заступника міністра освіти і науки України Андрій Гуржій та віце-президент CEPIS Генріх Майєр.

Що я виніс з цього засідання для себе?

Одразу ж відзначу, що стосовно останнього питання, присвяченого проблемам організації наукових досліджень, то у мене склалося враження його «галочковості». Адже приймати звернення до уряду і Верховної Ради України, щоб вони при перегляді бюджету-2005 повернули нашому міністерству для розвитку науки вилучені при затвердженні 80 мільйонів гривень, в умовах, коли не вистачає 24 мільярдів гривень для соціального забезпечення населення на рівні кінця минулого року, — це утопія.

Але обговорення двох інших питань, пов'язаних з УФІ, її вступом до CEPIS та участю у програмі ECDL, мені були цікавими.

Я нагадаю, що CEPIS — це латинська абрєвіатура «Ради Європейських професійних товариств інформатики», а ECDL — це аналогічна абрєвіатура «Європейського стандарту комп'ютерної грамотності».

Із виступу Івана Сергієнка я зрозумів, що Українська федерація інформатики уже встала на ноги, і на черзі її вступ до Ради Європейських професійних товариств інформатики.

Але цієї мети УФІ не досягти, якщо її членами не буде виконано відкритий проект «Стратегія розвитку в Україні інформаційного суспільства та суспільства, що ґрунтується на знаннях». І на порядку денному стоїть залучення якомога більшої кількості членів до УФІ і долучення їх до виконання цього відкритого проекту.

Виявляється, що уже 8 університетів включились до програми ECDL і отримали сертифікати регіональних центрів тестування на комп'ютерну грамотність, шість із яких на Сході і Півдні України — у Харкові, Донецьку, Луганську, Дніпропетровську, Запоріжжі і в Криму, один у Києві і один у Закарпатті. В інших регіонах України таких центрів ще немає.

Тож ще у Києві я прийняв рішення про вступ нашого університету до УФІ і приєднання як до відкритого проекту, так і до програми ECDL. І хоча вступний внесок до УФІ коштує 5 тисяч гривень і щорічний теж 5 тисяч гривень, я постараюсь переконати членів ректорату на засіданні 14 лютого у доцільності цих і інших витрат, пов'язаних з отриманням сертифікату центру тестування по програмі ECDL. Адже посвідчення про успішне тестування у такому центрі за цією програмою визнається в усіх 90 країнах, які уже є членами CEPIS. Тож в Інституті другої вищої освіти на факультеті перепідготовки з економіки і комп'ютеризації, доклавши певних зусиль і витративши певні кошти, ми зможемо уже в цьому році розпочати підготовку студентів 5-го курсу за програмою ECDL і тестування з видачею разом з дипломом спеціаліста і сертифіката програми, що суттєво додасть нам іміджу в очах випускників шкіл і приведе їх на навчання саме до нас.

І, на мій погляд, ті ректори, які з якихось причин не відгукнулись на запрошення Михайла Згуровського і не взяли участь у цьому спільному засіданні УФІ та АР ВТНЗУ, вчинили необачно, оскільки відомо, що лише той керівник здатен керувати ефективно, який вчасно отримує необхідну інформацію.

ІНАВГУРАЦІЯ ГУБЕРНАТОРА

11 лютого, у п'ятницю, віце-прем'єр-міністр Роман Безсмертний представив громадськості Вінниччини, яка зібралась о 12 годині 30 хвилин в актовій залі Вінницької обласної телерадіокомпанії, нового голову обласної державної адміністрації Олександра Домбровського, який до наступного засідання міської ради одночасно продовжуватиме виконувати і обов'язки мера Вінниці.

Актова зала була переповненою, люди стояли навіть у проходах. Я примостився в кутку другого ряду, зайнятого журналістами.

Президію зібрання склали семеро — крім Романа Безсмертного і Олександра Домбровського місця на сцені зайняли також троє народних депутатів від Вінниччини: Катеринчук, Мельник і Скомаровський, голова обласної ради Юрій Іванов та секретар міської ради Козак, який приступив до виконання обов'язків міського голови.

Відкрив зустріч Роман Безсмертний, який протягом 15 хвилин повторив стандартний нинішній набір президентських аргументів, пожурив вінничан за те, що вони займають 23 місце в Україні серед 25 регіонів по рівню зарплати, і висловив надію, що з новим губернатором Олександром Домбровським справи області підуть на краще.

Після Романа Безсмертного протягом 15 хвилин говорив Олександр Домбровський. Він подякував Президенту України Віктору Ющенку за довіру і запевнив присутніх, що докладе максимум зусиль, аби виправити кризову ситуацію в області. А що вона дійсно є кризовою говорить хоча б те, що в області має місце заборгованість по зарплаті у розмірі 47 мільйонів гривень.

Основною родзинкою виступу Олександра Домбровського була заява про майбутнє призначення усіх своїх заступників і голів райдержадміністрацій зі 100-денним випробувальним терміном. Через 100 днів усі звітуватимуть про виконання поставлених перед ними задач, і за результатами цих звітів вони або будуть призначеними на постійно, або підуть у відставку.

Через 35 хвилин зібрання закінчилось, і усі розійшлися.

Я вважаю випускника нашого університету Олександра Домбровського, підтримував його на виборах міського голови, але був здивований, почувши про його призначення губернатором. Адже він ще не встиг себе помітно проявити на посаді мера Вінниці, а тут такий кар'єрний злет! Щоб хто не говорив, але голова облдержадміністрації — це, фактично, регіональний президент.

За два з половиною роки головування Олександра Домбровського у місті не запрацював жоден зі збанкрутілих заводів, не поліпшилась робота водоводів, тепломереж, електротранспорту та ЖЕКів, повільно і неякісно відновлюється розбита проїжджа частина вулиць. Ніяк не добіжить кінця процес упорядкування стихійних базарів та розподілу маршрутів між приватними перевізниками, місто живе у постійному страху очікування відключення від газової магістралі.

І не здійснивши корінного перелому в справі поліпшення життєзабезпечення міста, Олександр Домбровський став губернатором однієї із самих проблемних областей України, характерною особливістю якої є зруйновані цукрова та спиртова промисловості і зруйноване сільське господарство.

На мій погляд, більш доцільним було повернення у губернаторське крісло народного депутата Миколи Мельника. Його стиль керівництва

є дещо хаотичним, але він краще розуміється саме на тих питаннях, які для області є одночасно і найголовнішими, і найболючішими.

Але президент України зробив свій вибір, і нам не залишається нічого іншого, як побажати Олександру Домбровському успіхів і кожному на своєму місці докласти максимум зусиль, аби допомогти йому у цьому.

Повертаючись до університету після інавгурації Домбровського, я почув з автомобільного приймача приемну для себе новину — колишнього міністра освіти і науки Василя Кременя, до якого я ставлюся з великою повагою, президент України призначив першим заступником Державного секретаря України Олександра Зінченка. Уже під'їжджаючи до університету, я підключився до інтерв'ю, яке у радіоефірі каналу «Ера» давав міністр освіти і науки Станіслав Ніколаєнко.

Перше, що кинулось у вічі, це зміна його акцентів стосовно проведених у вітчизняній освіті реформ. Він уже не наполягав на негайному припиненні цих реформ, як це звучало з його уст раніше, а запропонував спочатку вивчити відношення до реформ батьків і дітей, а уже потім приймати по них рішення. Стала більш толерантною і його позиція по відношенню до західноєвропейських освітніх стандартів. Але прозвучали і такі відповіді на запитання, з яких стало ясно, що в деяких проблемах вищої освіти він ще не розібрався. Щоб не бути голослівним, я наведу такий приклад. На запитання слухача, чи справедливо те, що його син, який вчився у школі добре, пішовши на роботу у комерційну структуру, зарахований на заочне навчання в університеті за контрактом, а син його знайомого, який навчався у тому ж класі гірше, пішовши на роботу у державну організацію, зарахований на безкоштовне заочне навчання в тому ж університеті за держзамовленням, міністр відповів, що це несправедливо, і що це самоуправство ректорів.

Така відповідь міністра свідчить про те, що з усіма нормативними документами з вищої освіти він ще не ознайомився, а тому не знає, що на заочну форму навчання за державним замовленням університети зобов'язані приймати лише тих, хто працює на підприємствах і в організаціях державної форми власності. І тепер ректори через його необізнаність змушені будуть відбиватись від тисяч студентів-контрактників заочної форми навчання, що працюють в комерційних структурах чи не працюють ніде, бажаючих перейти на безкоштовне навчання за державним замовленням, хоча на їхню підготовку держава замовлення не робила, а лише дозволила університетам їх навчати за власні кошти чи кошти спонсорів.

Постскрипtum 1: ознайомившись по матеріалах, опублікованих протягом лютого в «Дзеркалі тижня», з короткими політичними та кар'єрними біографіями усіх новоспечених губернаторів областей та членів уряду, я суттєво зменшив долю скепсису у своєму відношенні до призначення на губернаторську посаду у нашій області Олександра

Домбровського, оскільки він, на відміну від деяких інших осіб, призначених губернаторами, принаймні, не є акулою бізнесу, не збивав на смерть нікого своїм автомобілем, не був науковим керівником у когось із вищого керівництва державою, не був донедавна приятелем і радником Туркменбаші, не отримувал заочний диплом у Ківалова, маючи до цього відрахування за неуспішність і пропуски сесій, і має суттєво більший тезаурус знань в питаннях життєзабезпечення області та менеджменту, ніж учитель історії.

Постскрипtum 2: через кілька днів засоби масової інформації повідомили про перші кадрові призначення Олександра Домбровського, серед яких мене, звичайно, найбільше зацікавило те, що заступником губернатора з гуманітарних питань призначено Івана Гамрецького, який поки що є одночасно і головою обласної профспілки освітян.

Я глибоко поважаю Івана Степановича і як фахівця, що добре знає проблеми освіти та науки, і як людину чесну і порядну, тож його призначення на посаду, якій підпорядковане і обласне управління освіти та в частині взаємодії з місцевими органами влади і ректори університетів, мене порадувало. Тепер у мене не буде більше внутрішнього настрою проти участі в нарадах керівників закладів освіти, які періодично проводитиме заступник голови облдержадміністрації з гуманітарних питань.

ДЕЯКІ НАСЛІДКИ ПОМАРАНЧЕВОЇ РЕВОЛЮЦІЇ

17 лютого відбулося чергове засідання президії Академії педагогічних наук України, на якому головував Президент академії Василь Кремень уже не в статусі міністра освіти і науки, а в статусі першого заступника Державного секретаря України.

А рівно через тиждень — 24 лютого — на засіданні Ученої ради університету мені довелося дати досить жорстку оцінку поведінки завідувача кафедри політології і права Валерія Корнієнка, обумовлену подіями, викликаними Помаранчевою революцією.

Як уже відомо з моєї попередньої книжки, Валерій Корнієнко під час президентської виборчої кампанії був заступником начальника Вінницького обласного виборчого штабу Віктора Януковича. Але, як мені стало відомо уже тепер, Валерій Корнієнко, скориставшись своїм правом завідувача кафедри, запланував увесь свій річний обсяг навчального навантаження на перший триместр навчального року, який співпав з президентською виборчою кампанією, і, мотивуючи великою завантаженістю у виборчих заходах, передоручив виконання запланованого йому навчального навантаження колегам по кафедрі. Як виявилось, колег по кафедрі Валерій Корнієнко переконав у тому, що президентом України стане

Віктор Янукович, а тому усі вони через кілька місяців будуть пишатися тим, що, заміняючи його на лекціях і семінарських заняттях, теж вносили свій вклад у перемогу.

І лише після виборів, які закінчились поразкою Віктора Януковича, викладачі кафедри розповіли мені про те, як вони протягом чотирьох місяців виконували навчальне навантаження за свого завідувача, а він на кафедрі майже не з'являвся, проводячи увесь свій час у обласному виборчому штабі.

Фактично, реагуючи на вчинене, я повинен був би зараз запропонувати Валерію Корнієнку добровільно скласти з себе повноваження завідувача і повернути незаконно отриману зарплату за чотири місяці. Але, розуміючи, що засобами масової інформації це буде представлено як розправа з прихильником Віктора Януковича, я не став вимагати від Валерія Корнієнка здійснення таких кроків, але через проректора Василя Леонтєва, оскільки сам Корнієнко уникав зустрічі зі мною, запропонував йому перерозподілити навчальне навантаження на кафедрі так, щоб в залік тим викладачам, що працювали восени за нього, пішло виконане ними навчальне навантаження завідувача, а він взяв на себе виконання їхнього весняного навчального навантаження у відповідних пропорціях. А через ученого секретаря університету Едуарда Кірчанова я запропонував Валерію Корнієнку не подавати у цьому навчальному році на Учену раду університету підготовлені ним документи на присвоєння ученого звання професора.

Але, проігнорувавши ці мої поради, Валерій Корнієнко перерозподілу навчального навантаження по кафедрі до цього часу не зробив, а документи на Учену раду все одно подав, розраховуючи на те, що достатню для присвоєння ученого звання професора кількість голосів при таємному голосуванні він, незважаючи на критичне відношення ректора, набере.

Не поставити на таємне голосування на Ученій раді університету заяву Валерія Корнієнка я не мав права, тож голосування відбулося. Але перед його початком, при обговоренні, я свою позицію оприлюднив. Результати таємного голосування виявились такими: «За» присвоєння Валерію Корнієнку ученого звання професора проголосували 30 членів Ученої ради, «Проти» проголосували 33 члени і 11 членів «Утримались». Тож Валерій Корнієнко ученого звання професора не отримав. Йому було запропоновано виправити допущені помилки і не зловживати своїм статусом завідувача в майбутньому, що дасть право Ученій раді в наступному навчальному році повернутись до повторного розгляду питання про присвоєння йому ученого звання професора.

Як вдалося з'ясувати, Валерій Корнієнко усе-таки розраховував на те, що я не буду оприлюднювати на Ученій раді факт допущеного ним зловживання службовим становищем і заяву, що голосуватиму проти, по-перше, тому, що не захочу псувати відносини з проректором Ле-

онтъевим, котрий про цей факт знав, але закрив на нього очі, по-друге, тому, що побоююсь викликати на себе шквал звинувачувальних публікацій у періодичних виданнях, які на виборах підтримували Віктора Януковича, а по-третє, тому, що на цьому ж засіданні Ученої ради обирався за конкурсом на посаду завідувача кафедри моделювання та моніторингу складних систем мій старший син доцент Віталій Мокін.

І тим, що Валерій Корнієнко не зміг здійснити правильний прогноз ні результатів президентських виборів, ні реакції Ученої ради на факт зловживання ним службовим становищем, ні моєї поведінки під час розгляду питання про присвоєння йому ученого звання, є додатковим свідченням того, що рівня професора політології він на сьогодні ще не досяг, адже прогнозування розвитку суспільних відносин і є основним завданням політології.

А Віталій Мокін при таємному голосуванні отримав 72 голоси «За» і лише два голоси «Проти» і це не дивно, оскільки він у свої 30 років, по-перше, уже завершив роботу над докторською дисертацією, а по-друге, сьогодні об'єктивно є фахівцем номер один на Вінничині по створенню геоінформаційних систем екологічного моніторингу, який виконує замовлення на створення цього класу систем не лише організацій нашої та сусідніх областей, але і замовлення таких загальнодержавних відомств, як Міністерство екології, Гідрометцентр та Укрводгосп. І більшість його конкретних замовників навіть не знають, що він син ректора, а лише знають, що він виготовляє науковий продукт високого рівня, що завжди доводить його до практичного впровадження, яке здійснює завжди в обумовлені угодами терміни. І усі наукові досягнення Віталія Мокіна є його суто особистим здобутком.

У кінці лютого на слуху у всіх було п'ять тем — це, по-перше, реприватизація металургійного гіганту «Криворіжсталь» та прогноз її наслідків; по-друге, ініціація однією із діючих сил Помаранчевої революції молодіжною організацією «Пора» відставок ректорів, що були довіреними особами Віктора Януковича, та створення нею «чорних списків»; по-третє, люстрація керівників усіх рівнів, журналістів та викладачів вузів на предмет співробітництва з КДБ СРСР, причетності до зловживання владою режимом Леоніда Кучми та участі у фальсифікаціях останніх президентських виборів; по-четверте, пікетування прихильниками Віктора Ющенка ряду обласних державних адміністрацій в знак неприйняття призначених президентом губернаторів і, по-п'яте, перепалка в засобах масової інформації прихильників та противників гурту «Гринджоли», який отримав право представляти Україну на конкурсі Євробачення, що цієї весни проходить у Києві.

Повернути державі «Криворіжсталь» та інші підприємства, приватизація яких була проведена попередньою владою з порушеннями і недоплатою, пообіцяли і Президент України Віктор Ющенко, і прем'єр-міністр Юлія Тимошенко. І уже є рішення суду, який визнав привати-

зацію «Криворіжсталі» проведеною з порушеннями чинного законодавства. Тож «Криворіжсталь» буде спочатку повернуто державі, а потім знову виставлено на приватизацію, аби отримати за цей завод ту ціну, яку він заслуговує. А це, на думку Віктора Ющенка, на 5 мільярдів гривень більше, ніж було отримано.

Ті, кому загрожує реприватизація, через підготовані засоби масової інформації і підготованих експертів та політологів намагаються переконати керівників держави, що реприватизація, по-перше, налякає західних інвесторів, і відібрані у нинішніх власників підприємства перестануть бути привабливими, а по-друге, що її здійснення неможливе без порушення чинного законодавства і виходу нашої держави за рамки визнаного Європою правового поля. А тому доцільно залишити усе таким, яким воно є.

Але будемо сподіватись, що наші керівники не зупиняться і доведуть обіцяне до логічного завершення. Це потрібно і заради того, щоб повернути державі раніше недоплачені кошти, і заради того, щоб нікому більше не заманулось так робити бізнес у майбутньому. А боятись відтоку західних інвесторів не варто. Вони, навпаки, прийдуть, оскільки повірять у прозорість процедури приватизації і переконаються, що організатори торгів не будуть лобіювати інтереси окремих осіб, нехтуючи інтересами народу.

Керівники молодіжної організації «Пора» вирішили довести народу, що Помаранчева революція не завершилась, що вона продовжується. Вони ініціювали в ряді міст (Рівне, Кам'янець-Подільський, Суми, Черкаси, Дніпропетровськ, Київ) мітинги і пікетування, а подекуди і голодування студентів в університетах з вимогами відставки ректорів, які були довірені особами Віктора Януковича і примушували своїх викладачів та студентів голосувати за нього. І не виключено, що комусь із ректорів доведеться піти. Я з цього не робив би трагедії, а радив би усім ректорам зробити правильні висновки. А правильним, на мій погляд, буде не нав'язування ректорами студентам і викладачам ввірених університетів у майбутніх виборчих баталіях своїх уподобань з завчасним попередженням про це усіх зацікавлених осіб і партій.

А от щодо складання активістами «Пори» «чорних списків» осіб, які з чіткої точки зору здійснили такі поступки, за які заслуговують усунення з займаних посад, і оприлюднення цих списків в Інтернеті, то у правильності цього заходу «Пори» у мене є великий сумнів. І перш за все, виходячи з класичного запитання: «А судді — хто?». А по-друге, оголошення когось у чомусь винуватим без вироку суду є дією антиконституційною. Тож скоро ми, мабуть, станемо свідками судових процесів про захист честі та гідності і матеріального відшкодування завданої моральної шкоди, відповідачами у яких будуть керівники «Пори». Про це у передачі Ганни Безулик «Я так думаю» попередив лідера «Пори» Владислава Каськіва голова Комітету з питань правової політики

Верховної Ради України народний депутат Василь Онопенко, який є одним із соратників Віктора Ющенка, а тому не може бути запідозреним в упередженості.

Багато розмов в засобах масової інформації ведеться щодо доцільності чи недоцільності проведення сьогоднішньої люстрації в Україні. Проект закону до Верховної Ради України з цього приводу подав народний депутат Василь Червоний, який уже приступив до виконання обов'язків губернатора Рівненської області.

На мій погляд, люстрацію в Україні необхідно було робити у 1991 році, тобто, одразу після створення незалежної української держави. Саме так була здійснена люстрація у Чехії, де це було зроблено одразу після скинення ними комуністичної влади і виходу з-під опіки Радянського Союзу.

Зараз же проведення люстрації вимагають в першу чергу ті прихильники Віктора Ющенка, які нічим політично помітним себе ще не проявили і яких можна умовно віднести до третього ешелону діячів Помаранчевої революції. І, на мій погляд, їхньою головною метою є захоплення за допомогою процесу люстрації верхніх щаблів влади у державі. Адже, якщо процес люстрації розпочнеться, то рано чи пізно він проковтне у своїй пащі і нинішнього міністра МВС Юрія Луценка, який, будучи сином секретаря обкому КПУ радянських часів, у 1996 році у період розквіту протекціонізму в Україні, маючи лише 32 роки від народження, став заступником міністра науки і технологій; і нинішнього Голову СБУ Олександра Турчинова, який не лише був і радником, і соратником нинішнього американського в'язня і колишнього прем'єр-міністра України та лідера партії «Громада» Павла Лазаренка, але встиг побувати і в радниках прем'єр-міністра Леоніда Кучми; і віце-прем'єра Романа Безсмертного, який довгий час відстоював інтереси Леоніда Кучми у Верховній Раді України, будучи у ній його представником; і віце-прем'єра Миколу Томенка, який в радянські часи очолював комітет комсомолу Київського університету імені Тараса Шевченка; і першого віце-прем'єра Анатолія Кінаха, який майже увесь період правління Леоніда Кучми перебував на верхніх щаблях владної драбини; і прем'єр-міністра Юлію Тимошенко, яка кілька років була і бізнесовим, і політичним соратником Павла Лазаренка; і Голову Верховної Ради України Володимира Литвина, який за радянських часів встиг попрацювати в ЦК КПУ, а в часи правління Леоніда Кучми пройшов шлях від його помічника до Глави Адміністрації Президента; і Державного секретаря Олександра Зінченка, який за радянських часів працював на керівній посаді в ЦК КПРС, а в Україні був відомий раніше як соратник Віктора Медведчука і засновник проросійського телеканалу «Інтер»; і секретаря РНБОУ Петра Порошенка, який до приходу у команду Віктора Ющенка встиг побувати і в соратниках Віктора Медведчука та Миколи Азарова; і самого Президента України Віктора Ющенка, який був за часів правління Леоніда Кучми

і Головою НБУ, і прем'єр-міністром, котрому формально були підпорядковані усі міністри, саме в період убивства журналіста Георгія Гонгадзе.

Покопавшись в біографіях та у прилюдних висловлюваннях, легко показати, що під люстрацію в разі її старту рано чи пізно попадуть і Перший Президент України Леонід Кравчук, і другий президент Леонід Кучма, і колишні спікери парламенту Іван Плющ та Олександр Мороз, і колишній прем'єр-міністр Віктор Янукович, і колишній керівник президентської адміністрації Віктор Медведчук, і усі інші нинішні та колишні чільні функціонери уряду, президентської адміністрації та парламенту.

Як тут не згадати люстраційну гільйотину якобінців, включену в дію з ініціативи лідерів французької революції Дантона, Марата і Робесп'єра, голови яких відтягали були потім цією ж гільйотиною.

Та й люстрація органами НКВД Радянського Союзу у 30-і, 40-і та 50-і роки минулого століття підвела під розстріл і усіх її піонерів, і активних послідовників.

Ця дама має дуже потужний апетит, тож не варто її запрошувати в Україну, аби не бути рано чи пізно з'їденими і тим, хто її запросить.

Кілька слів про пікетування обласних державних адміністрацій прихильниками Віктора Ющенка, не згодними з призначеними їм губернаторами та їхніми заступниками.

Звичайно, президенту і його соратникам треба було більш ретельно і виважено підбирати кандидатури на ці посади та й затверджувати їх необхідно було з дотриманням усіх процедурних вимог. Але, якщо уже указ президента про призначення було оголошено, то призначеного необхідно захищати до кінця. Інакше країну очікує адміністративний хаос, оскільки в принципі неможливо знайти кандидатуру на будь-яку посаду, яка задовольнила б абсолютно усіх.

І не треба боятись обвинувачень, побудованих на тому, що, мовляв, при призначенні губернаторів президент порушив процедуру, за якою кандидатури на ці посади повинні висуватись після обговорення їх на засіданні Кабінету Міністрів. Адже усі міністри чули пропозиції прем'єр-міністра і, в разі своєї незгоди, могли її тут же у залі засідань Верховної Ради України висловити. І їх мовчазна згода була свідченням того, що увесь Кабінет Міністрів був згоден з пропозиціями свого керівника. Тож визнати процедуру призначення губернаторів такою, що здійснена з порушенням Конституції України, можуть лише судді, які не визнають верховенства права, а слідує лише формальній букві закону. Але ж ми усі уже мали можливість переконатись, що Верховний Суд в Україні сповідує принцип верховенства права і здатен протистояти будь-якому тиску. Тож він, у разі звернення, і цих суддів настановить на шлях істини.

Багато галасу сьогодні у ЗМІ навколо перемоги гурту «Гринджоли» у вибірковому конкурсі за право представляти Україну на конкурсі Євробачення. Цей гурт прославився під час Помаранчевої революції

щоденним виконанням пісні «Нас багато і нас не подолати!» яка уже стала символом.

Гурт не брав участі у попередніх турах і разом ще з кількома колективами був допущений одразу у фінальну стадію конкурсу.

Мені особисто «Гринджоли» не подобаються, оскільки є дуже статичними і не дуже фотогенічними. Але мене дивують нападки засобів ЗМІ на віце-прем'єра Миколу Томенка, з подачі якого ці хлопці одразу попали у фінал.

Конкурс розпочався при старій владі, тож нічого не бачу дивного у тому, що нова влада дозволила собі дещо змінити його умови. Не можна відбирати у нової влади право вносити зміни до тих заходів, які розпочаті до її приходу, інакше немає чого розраховувати на зміни в нашому житті на краще.

Крім того, ну дійсно, якби вони перейшли дорогу конкурсанту, котрий зміг би краще представити Україну на конкурсі, тоді ще можна було б обурюватися, мотивуючи гаслом «За державу прикро!» Але ж друге місце після «Гринджол» посіла Ані Лорак, яка, я впевнений, на цьому конкурсі не увійшла б навіть у десятку кращиків. На фоні Руслани Ані Лорак взагалі ніяка! І після динамічної і голосистої Руслани, та ще й одразу на наступний рік, коли її «Дикі танці» ще у всіх на слуху, статична, з голосом, яких багато, Ані Лорак не просто програла б, а програла б катастрофічно. І це прекрасно розуміє її продюсер, який не оспорює результати конкурсу і пропонує свої послуги «Гринджолам», щоб навести на них потрібний лоск. Тож Ані Лорак повинна бути вдячною Миколі Томенку, що він підключив до конкурсу «Гринджоли». Адже тепер вона у ролі ображеної матиме не меншу популярність ніж Руслана, в той час, як в разі нищівної поразки на Євробаченні вона взагалі б була відтісненою на задвірки естради.

Завершити цей розділ я хочу кількома словами на адресу вітчизняних засобів масової інформації. Ми усі ще добре пам'ятаємо, як під час президентських виборів майже усі вони вихваляли Віктора Януковича і замовчували, або обливали брудом Віктора Ющенка. Між 2-им та 3-ім турами виборів деякі з них під тиском активної частини своїх колективів трохи змінили тональність і навіть зняли з основних напрямків найбільш одіозних журналістів. Але корінної ломки в редакціях цих ЗМІ не сталося, до керівництва ними не прийшли люди з новим мисленням. Тож сьогодні, коли переляк пройшов, більшість вітчизняних ЗМІ знову починають обливати брудом Віктора Ющенка та його соратників, вишукуючи в їхніх діях і біографіях лише негатив і мотивуючи свою позицію закликком влади до об'єктивності в висвітленні її дій. І теза, що «стакан наполовину пустий» у вітчизняних ЗМІ сьогодні домінує над тезою «стакан наполовину повний». А це на руку колишній владі, яка намагатиметься у 2006 році взяти реванш за програш президентських виборів у 2004 році.

Після того, як Верховна Рада України провалила дуже потрібний уряду для боротьби з корупцією на митних кордонах держави законопроект міністра економіки Сергія Терьохіна, я зрозумів, що наш парламент, як і ЗМІ, теж уже оговтався і згадав, що він раніше у більшій мірі був на боці Віктора Януковича, ніж Віктора Ющенка. І я дуже боюся того, щоб нинішній парламент не почав ставити палиці в колеса Віктору Ющенку у такій же мірі, як це робили усі попередні парламенти Леоніду Кучмі. І тоді ми знову станемо свідками боротьби заради боротьби, а не заради поліпшення рівня життя народу.

На завершення цього розділу хочу відзначити, що, на мій погляд, Віктор Ющенко зробив стратегічну помилку, призначивши на посади міністрів і губернаторів тих своїх соратників із числа народних депутатів, які обрані до Верховної Ради України по мажоритарних округах. Адже такий відтік соратників Віктора Ющенка з Верховної Ради може досить швидко привести до втрати ним підтримки в парламентських стінах і, як наслідок, до гальмування економічних та суспільних процесів в країні у зв'язку з неприйняттям вчасно законодавчою владою потрібних виконавчій владі законів. Як на мене, то краще на період до парламентських виборів 2006 року було б призначити на посади міністрів і губернаторів тих соратників, які не входили до Верховної Ради України. А народні депутати України нехай би забезпечували їм стабільну підтримку у вищому законодавчому органі. Але може я не правий, і все обійдеться — поживемо-побачимо.

ЗАГАДКОВА СМЕРТЬ ЕКС-МІНІСТРА МВС ЮРІЯ КРАВЧЕНКА

2 березня 2005 року, у середу, телевізійні канали передали інтерв'ю, яке дав Генеральний прокурор Святослав Піскун журналістам з приводу зробленої днем раніше заяви Президента України Віктора Ющенка про розкриття справи, порушеної 4 роки тому назад у зв'язку з убивством журналіста Георгія Гонгадзе.

Генеральний прокурор повідомив, що арештовано двох полковників міліції, які були безпосередніми виконавцями убивства журналіста, ще один високий міліцейський чин залишений поки що на волі підписку про невізд і оголошено в розшук начальника Головного управління зовнішньої розвідки МВС генерала Пукача, якому були підпорядковані ці полковники.

Повідомив журналістам, а з ними і телеглядачам Святослав Піскун і про те, що у п'ятницю 4 березня о 10-й годині ранку повинен з'явитись на допит до Генеральної прокуратури колишній міністр внутрішніх

справ Юрій Кравченко, який під час загибелі Георгія Гонгадзе був безпосереднім начальником генерала Пукача.

А на другий день, у четвер 3 березня, виступаючи ввечері по телебаченню, народний депутат Григорій Омельченко, який є головою тимчасової депутатської слідчої комісії у справі про загибель Георгія Гонгадзе, обурився тим, що Святослав Піскун повідомив телеглядачам про виклик на допит Юрія Кравченка і зажадав від Генерального прокурора негайно заарештувати екс-міністра, аби зберегти йому життя.

Сьогодні, у п'ятницю 4 березня, канали телебачення принесли звістку, що дружина Юрія Кравченка біля 8-ї години ранку знайшла у допоміжному будиночку на дачі в Кончі-Заспі під Києвом свого чоловіка мертвим з двома вогнепальними ранами у голові. В руці він тримав свій особистий пістолет, з якого вилетіли кулі, що принесли смерть.

Оскільки кожна із ран є смертельною, то імовірність самогубства ставиться журналістами під сумнів.

Кожну годину у цей день «5 канал» розповідав про цю страшну новину, а увечері в своїх випусках новин про смерть Юрія Кравченка повідомили усі інші телеканали.

Зі слів дружини, яка теж ночувала на дачі, Юрій Кравченко вранці збирався їхати до Генеральної прокуратури на допит, навіть одягнув зимову куртку і вийшов у двір.

Біля Генеральної прокуратури Юрія Кравченка чекали журналісти, але так і не дочекались.

Народний депутат Григорій Омельченко сьогодні уже виступив по телебаченню з вимогою звільнити з посади Генерального прокурора Святослава Піскуна за службову недбалість і навіть заарештувати його, як опосередковано винуватого у смерті головного свідка по справі Георгія Гонгадзе. Він також висловив вимогу забезпечити охорону таким фігурантам плівок майора Мельниченка, як Леонід Деркач, Олександр Волков, Ігор Бакай та Микола Азаров, котрі були наближеними до Леоніда Кучми у період зникнення журналіста.

Президент України Віктор Ющенко звернувся до усіх з проханням дати можливість прокуратурі і правоохоронним органам провести розслідування у нормальних умовах і не здійснювати істерії навколо смерті Юрія Кравченка, зауваживши, що у кожного є право вибору йти на зустріч органам дізнання чи діяти у відповідності зі своєю внутрішньою мотивацією.

Леонід Кучма, який уже кілька тижнів відпочиває на курорті Карлові Вари у Чехії, зателефонував, що у суботу перерве відпочинок і прибуде до України. Колишній президент України висловив жаль з приводу самогубства Юрія Кравченка і вважає, що той вчинив неправильно. Треба було йому йти до прокуратури і доводити свою непричетність до вбивства Георгія Гонгадзе, а не висловлювати свій протест

проти здійснюваного на нього морального тиску шляхом самогубства за день до свого 54-ліття.

— Чи були мотиви у Юрія Кравченка покінчити життя самогубством? — Мабуть були. Адже, якщо припустити, що він дійсно віддав наказ чи через генерала Пукача, чи безпосередньо, тим полковникам, які нині арештовані, убити Георгія Гонгадзе, то, дізнавшись про їх арешт, розумів, що з допиту у Генеральній прокуратурі може додому уже не повернутись. Він розумів також і те, що свідчень двох виконавців убивства журналіста буде цілком достатньо, аби визнати його причетним до цього убивства. При такому розвитку подій його чекало ув'язнення, конфіскація майна і ганьба, що упало б важким моральним і фінансовим тягарем на всю сім'ю. А до всього цього ще й додалося б і те, що навіть у в'язниці для колишніх працівників правоохоронних органів Юрій Кравченко навряд би чи довго прожив. Адже там є багато тих, яких у свій час спровадив за скоєні злочини до в'язниці саме він. Тож серед ув'язнених бажаючих вночі за допомогою шворки помститись генералові, відібравши у нього життя, знайшлося б немало.

В той же час, покінчивши життя самогубством, Юрій Кравченко залишив усім нам лише запитання без відповідей і припущення, які зітруться з пам'яті усіх, якщо не за кілька місяців, то за рік-два точно. І сім'я, відплакавши його, продовжуватиме жити при тих статках та зв'язках, які він їй забезпечив за життя.

Але з іншого боку, якщо дійсно Юрій Кравченко покінчив життя самогубством, то це можна розглядати як непрямий доказ того, що він таки причетний до вбивства Георгія Гонгадзе. Адже в разі своєї непричетності до цього вбивства, маючи сильну волю, міцне здоров'я, широкі зв'язки і достатні кошти, він обов'язково поборовся б за своє виправдання до кінця.

Після самогубства нікого уже не буде хвилювати питання, чи був причетним до вбивства журналіста Юрій Кравченко, чи ні — усі будуть тепер ламати голови лише над тим, хто запропонував йому це вбивство організувати. І на цей рахунок у мене є два припущення.

Першим припущенням є те, що згярячу сказані президентом Леонідом Кучмою слова: «Хоч би його (Георгія Гонгадзе) чеченці вкрали!» — які він кинув у розмові з Юрієм Кравченком і які зафіксовані на плівках майора Мельниченка, міністр міг сприйняти, як розпорядження позбутись неугодного президенту журналіста. І він виконав це самою собі сформульоване розпорядження, наказавши вбити Георгія.

Якщо ж це не самодіяльна несанкціонована запопадливість головного мільйонера країни, то можна припустити, що розпорядження Юрію Кравченку прибрати журналіста, після необачного висловлювання президента, могли дати ті впливові люди, які разом з ним побажали прив'язати Леоніда Кучму до себе і до Росії і збити з нього запал боротьби з корупцією, задекларований ним під час виборної кампанії

1999 року, запустивши одразу ж після убивства журналіста витік інформації про висловлювання Леоніда Кучми стосовно Георгія Гонгадзе через плівки майора Мельниченка.

Але, якщо Юрій Кравченко не покінчив життя самогубством, а його вбили, то це можна розглядати або як намір списати на нього організоване кимсь іншим убивство журналіста, або як спробу порвати нитку, що вела до замовника вбивства.

Почекаємо, що нам скаже слідство.

Коли я поклав на екран комп'ютера оці рядки, радіо «Ера» у випуску новин від 15 години оприлюднило слова нинішнього міністра МВС Юрія Луценка про існування передсмертної записки Юрія Кравченка, в якій він написав, що став жертвою інтриг колишнього президента Леоніда Кучми та його оточення.

Якщо записка не є підробкою, то це, на мій погляд, робить найбільш імовірним вище висловлене припущення, що Юрій Кравченко сприйняв як розпорядження прибрати докучливого журналіста з президентських очей емоційно висловлене Леонідом Кучмою побажання, щоб Георгія Гонгадзе викрали чеченці. І це побажання головний мільйонер вирішив виконати у найпростіший для людини зі зброєю спосіб.

Але самим головним питанням сьогодні стосовно смерті Юрія Кравченка залишається питання: «Яким чином він зміг вистрелити сам собі у голову другий раз, якщо рана від першого пострілу (теж у голову) за висновками судмедекспертів була смертельною?»

І ще одне важливе повідомлення принесло сьогодні телебачення — міністр освіти і науки Станіслав Ніколаєнко розірвав контракт з ректором Черкаського національного університету Анатолієм Кузьмінським, який був довіреною особою Віктора Януковича на президентських виборах і проти якого виступила частина студентів очолюваного ним університету, оголосивши голодування, внаслідок якого одну студентку уже госпіталізовано, а кільком іншим надано медичну допомогу на місці. Ситуацію ускладнили зустрічне голодування тих студентів, які виступили на підтримку ректора і серед яких виявилися онук ректора і син проректора, а також припинення занять в університеті внаслідок забруднення головного корпусу ртуттю.

Постскрипtum 1: 7 березня, у понеділок, Юрія Кравченка захоронено на Байковому кладовищі у Києві, де хоронять найбільш видатних українців. Попрощатись з ним, як повідомили ЗМІ, прийшло багато відомих людей, серед яких був і колишній президент України Леонід Кучма, котрий висловив переконаність, що Юрій Кравченко не причетний до убивства Георгія Гонгадзе. Як акцентували журналісти, із представників нинішньої влади попрощатись з Юрієм Кравченком прийшов лише Голова Верховної Ради України Володимир Литвин, який був гла-

вою президентської адміністрації у ті часи, коли Кравченко служив міністром.

Звернули увагу журналісти і на те, що похорони Юрія Кравченка відбулися з дотриманням православних християнських канонів, чого не могла б собі дозволити церква, якби точно знала, що він покінчив життя самогубством.

А в публікації газети «Дзеркало тижня» з приводу смерті Юрія Кравченка прозвучало нове ім'я — генерала Фере, який був начальником канцелярії МВС за часів керівництва цим міністерством генералом Кравченком, і який, можливо і є тим, про кого Генеральний прокурор Святослав Піскун сказав, що він знаходиться під підпискою про невізд.

Постскрипtum 2: ЗМІ повідомили, що після смерті Юрія Кравченка власник знаменитих плівок із записами «під диваном президента» майор Мельниченко звернувся з проханням забезпечити йому безпеку до опального російського олігарха Бориса Березовського, який нині проживає у Лондоні. І Борис Березовський, якщо вірити ЗМІ, одразу ж відгукнувся і своїм літаком уже перевіз майора Мельниченка до Лондона. У мене у зв'язку з цим виникло два запитання:

1). Чим обумовлена така турбота росіянина Березовського, який колись допомагав Володимирі Путіну прийти до влади, а потім попав в опалу, до опального українця Мельниченка?

2). А чи не тому подався майор Мельниченко до Бориса Березовського, що відчув у американських спецслужб недовіру до його легенди з записами під президентським диваном патріотом-одиначкою?

А ЧИ ВАРТО УКРАЇНІ ЗМІЦНЮВАТИ РАДЯНСЬКУ СИСТЕМУ АТЕСТАЦІЇ НАУКОВИХ ТА НАУКОВО-ПЕДАГОГІЧНИХ КАДРІВ?

Під таким заголовком я направив статтю у дискусійну рубрику «Бюлетеня ВАК України», відгукнувшись на заклик редколегії взяти участь у дискусії з приводу визначення шляхів реформування системи атестації наукових та науково-педагогічних кадрів вищої кваліфікації.

Але йшли місяці, а стаття моя продовжувала лежати в редакції у стосі тих, до яких у членів редколегії душа не лежала.

Тож, не діждавшись реакції редакції «Бюлетеня ВАК України», я під таким же заголовком направив цю статтю до «Дзеркала тижня».

І вчора, тобто 12 березня 2005 року, в № 9 «Дзеркала тижня» ця стаття вийшла під заголовком «Сито для «професорів» і в суттєво скороченому варіанті. Власне, залишилися від надісланого мною матеріалу лише

постановка проблеми і рекомендації. А усі обґрунтування, чому саме так я пропоную, редакція викинула.

Тож подаю цей матеріал на сторінках книжки у тому первісному вигляді, у якому він пропонувався і «Бюлетеню ВАК України», і щотижневика «Дзеркало тижня»:

— У першому числі за 2005 рік «Бюлетеня Вищої Атестаційної Комісії України» опубліковані три проекти закону України про атестацію наукових і науково-педагогічних кадрів вищої кваліфікації, авторами яких є народні депутати України С. Дорогунцов, І. Курас, К. Ситник, І. Юхновський та А. Матвієнко.

Усі ці проекти єднає те, що вони націлені не лише на збереження радянської системи атестації наукових та науково-педагогічних кадрів, якою і по-сьогодні керується у своїй роботі Вища Атестаційна Комісія України, але і на її подальше зміцнення.

І це в той час, коли Президент України Віктор Ющенко проголосив курс на входження нашої держави до Європейського співтовариства, що в принципі можливо лише за умови впровадження у життя в усіх напрямках життєдіяльності українського народу європейських стандартів!?

ДАВАЙТЕ ЗГАДАЄМО,

що в Радянському Союзі наукові та науково-педагогічні кадри вищої кваліфікації були не просто інтелектуальним прошарком, в обов'язки якого входило генерування нових наукових знань, підготовка кадрів з вищою освітою для народного господарства та популяризація досягнень науки в широких народних масах — вони були ще й тим інтелектуальним загоном радянської системи, кожен боєць якого повинен був зміцнювати віру оточуючих у те, що усі досягнення — і його особисто, і його колеґ — стали можливими лише під мудрим керівництвом Комуністичної партії. І що кожен, хто теж хоче чогось у житті досягти, зможе це зробити, лише вірячи КПРС і керуючись мудрими настановами її самої, її пленумів і з'їздів та її великих і малих вождів.

В якості прикладу того, як правляча КПРС цінувала інтелектуальний заґін своєї системи, я порівняю зарплати 80-тих років минулого століття.

Будучи кандидатом технічних наук і доцентом, на посаді завідувача кафедри електричних систем я мав місячний оклад 380 карбованців, а після захисту докторської дисертації і отримання ученого звання професора на цій же посаді мій оклад склав уже 500 карбованців. Аби переконати вас, шановні читачі, у тому, що це були за тих часів дуже пристойні по купівельній спроможності оклади, я нагадаю, що генеральний директор виробничо-енергетичного об'єднання «Вінницяенерго», яке охоплювало чотири області, і для якого я готував інженерні кадри, мав місячний оклад лише 180 карбованців і разом з преміальними за місяць не отримував більше 300.

А для того, щоб із інтелектуального прошарку народу формувати вірогідний інтелектуальний заґін системи в Радянському Союзі і була розроблена уся існуюча і понині процедура атестації наукових і науково-педагогічних кадрів.

Розумний, хочеш працювати в науковому чи вищому навчальному закладі — постулай в аспірантуру, пиши дисертацію, захищай її у спеціалізо-

вані ученій раді і ставай кандидатом наук. Або прикріплюйся до якоїсь кафедри і пиши дисертацію без вступу до аспірантури, і захищай її у тій же спеціалізованій ученій раді. А партія до тебе придивиться. Якщо віддав свою інтелектуальну власність державі і поводиш себе у відповідності з 10 заповідями будівника комунізму, ставай доцентом і пиши ще одну дисертацію. А партія до тебе ще раз придивиться. І якщо не засумнівається, то дасть дозвіл захищати і другу дисертацію. Захистиш, станеш доктором наук, партія тебе трохи придивиться і дозволить стати професором. А якщо партійні товариші в місцевих спеціалізованих і учених радах проявлять лібералізм і пропустять не зовсім вірного партії науковця у кандидати-доценти чи доктори-професори, то Вища Атестаційна Комісія з власної ініціативи чи по дзвінку з обкому КПРС поправить. А заодно і не благонадійну спецраду прикриє. А щоб до Вищої Атестаційної Комісії ніхто не мав претензій за розправу, вона в усі часи, як щитом, прикривалась інститутом експертів. А експерт — теж людина, і, якщо йому кажуть, що треба написати негативну рецензію на когось, то, написавши її, він вважає, що точно так же має право поступити і з тим, кого йому не замовляли, але хто йому особисто чимось не подобається. І важить для президії ВАК чи Атестаційної колегії міністерства думка експерта і по-сьогодні більше, ніж думки тих 15-и чи 20-и докторів наук, котрі у складі спеціалізованої ученої ради проголосували позитивно за присудження наукового ступеня чи у складі ученої ради за присвоєння ученого звання.

Але, якщо ти уже затверджений кандидатом чи доктором наук у ВАК і доцентом чи професором за радянських часів теж у ВАК, а нині в Україні у Міністерстві освіти і науки, то отримані тобою наукові чи науково-педагогічні «корочки» зобов'язані визнавати усі наукові та вищі навчальні заклади держави, і у відповідності з ними тобі зобов'язані нараховувати однакову зарплату незалежно від підпорядкованості вузу чи НДІ, незалежно від його географічного розміщення, незалежно від його статусу чи іміджу, а також незалежно від твого подальшого вкладу в науку і підготовку наукових та науково-педагогічних кадрів.

А ЯК ЖЕ У НИХ НА ЗАХОДІ?

А у них на Заході система атестації наукових і науково-педагогічних кадрів зовсім інша.

І починається ця відмінність з того, що їхня докторантура, яка є аналогом нашої аспірантури, входить до університетської освітньої тріади: бакалаврат — магістратура — докторантура, і тому неможливо отримати науковий ступінь доктора філософії з якихось конкретних наук, не закінчивши докторантури, в той час, як у нас, можна отримати науковий ступінь кандидата наук, який є аналогом їхнього доктора філософії, і не закінчуючи аспірантури. І оскільки науковий ступінь доктора філософії, як третій рівень наукової кваліфікації, на Заході присуджується по закінченні повного курсу навчання в університеті, то університет самостійно формує спеціалізовані наукові ради для розгляду дисертацій докторантів. Характерним є те, що до складу цих рад входять лише учені, що працюють в даному університеті, і цей склад може щороку оновлюватись в залежності від оновлення тематики докторських дисертацій і необхідності включення до нього нових членів, здатних оцінювати нову тематику.

Нагадаю, що у нас в Україні спеціалізовані учені ради по захисту кандидатських дисертацій створюються Вищою Атестаційною Комісією під одну,

дві чи три наукові спеціальності на термін один, два чи три роки. А до складу цих рад у певній пропорції обов'язково повинні входити учені з інших університетів.

На Заході рішення університетської спеціалізованої ради по присудженню наукового ступеня доктора філософії з якихось конкретних наук ніхто не має права відмінити. У нас же в Україні воно взагалі стає легітимним лише після затвердження Вищою Атестаційною Комісією, яка з подачі «чорного» експерта це рішення може взагалі скасувати і навіть розпустити раду, що присудила науковий ступінь дисертанту, якому на чийсь думку його присуджувати було не слід.

Що стосується найвищого вітчизняного наукового ступеня — доктора конкретних наук, то його аналог теж має місце в західній системі атестації, але спосіб його присудження є суттєво іншим. У нас цей науковий ступінь може отримати лише той кандидат конкретних наук, який написав і захистив на засіданні спеціалізованої ученої ради вищого рангу ще одну дисертацію, попередньо опублікувавши нормативно визначену кількість наукових праць з її тематики у визначених Вищою Атестаційною Комісією наукових виданнях.

На Заході науковий ступінь доктора наук присуджується доктору філософії без написання і захисту ще однієї дисертації, а виходячи лише з колективного аналізу його сумарного наукового доробку, представленого публікаціями в наукових журналах та монографіях, на створюваній в університеті лише під нього спеціалізованій ученій раді. Легко бачити, що західний підхід до присудження наукового ступеня доктора наук є більш гнучким, оскільки не вимагає концентрації наукових інтересів претендента протягом багатьох років виключно на темі докторської дисертації, яка упродовж цього часу може стати зовсім не актуальною. Водночас, західний підхід є більш суворим з позицій наукової активності і практично унеможливлює отримання наукового ступеня доктора наук при кількості публікацій в серйозних наукових виданнях, меншій, приблизно, 60. Це, фактично, виділення із множини докторів філософії з конкретних наук і увінчання додатковими лаврами тієї підмножини, яка вирізняється високою науковою активністю і суттєвими науковими результатами, отриманими при розв'язанні однієї чи кількох проблем, упродовж не менше, ніж 5—10 років.

Але ключовим науковим ступенем в західній системі атестації є доктор філософії з конкретних наук. Цього наукового ступеня на Заході достатньо для участі в конкурсі на заміщення будь-якої посади в університетах та науково-дослідницьких інститутах, а також для входження до складу спеціалізованої ученої ради по присудженню наукового ступеня доктора філософії. І цьому науковому ступеню у вітчизняній системі атестації однозначно відповідає науковий ступінь кандидата конкретних наук. Більше того, вимоги до дисертації доктора філософії з конкретних наук на Заході є менш жорсткими, ніж вимоги до вітчизняної кандидатської дисертації.

У нашій кандидатській дисертації дисертант повинен не лише виконати увесь комплекс запланованих дослідницьких завдань по вибраній науковій темі, але і довести, що його підхід є за якимось критерієм найкращим. Крім того, дисертант повинен до захисту дисертації основні її наукові результати впровадити у народне господарство чи суспільні відносини.

І саме остання вимога є причиною того, що часто, написавши дисертацію, наприклад, по технічній тематичі, дисертант не може її вчасно захистити, оскільки не знаходиться підприємства, яке погодилось би запровадити

його науковий доробок у виробничий процес. І, як правило, це трапляється не тому, що доробок не заслуговує на увагу, і не тому, що директор підприємства проти новацій. А тому, що директору підприємства для впровадження потрібна не просто ідея чи дослідний зразок, а пророблена до деталей розробка з повним комплектом конструкторської документації, яку підготувати не під силу жодному дисертанту — це роблять на практиці одночасно кілька відділів проектно-конструкторського технологічного інституту протягом кількох років за замовленням держави чи потужної фірми, здатних оплатити роботу кількох сотень проєктантів і інженерів-конструкторів та інженерів-технологів.

Західна ж система атестації наукових кадрів не вимагає, щоб у дисертації доктора філософії з конкретних наук наводились докази того, що запропонований варіант розв'язання поставленої наукової задачі є найкращим, і не вимагає до її захисту впровадження отриманих у ній результатів в народне господарство. Тобто, дисертація є чисто кваліфікаційною роботою, якою дисертант доводить своє уміння грамотно розв'язувати поставлені перед ним наукові задачі. Ось чому усі випускники західної докторантури вчасно захищають свої дисертації.

Я в цьому переконався особисто в результаті аналізу дисертацій та умов їх захисту в університетах міст — Ватерлоо, Гамільтона, Торонто (Канада), міста Копенгагена (Данія) і міста Лунда (Швеція).

Перейдемо тепер до питання адекватності учених звань.

На відміну від вітчизняної системи атестації у західній системі немає учених звань доцента і професора — там є лише посади асистуючого професора, асоційованого професора та повного професора, і для зайняття будь-якої з них достатньо наукового ступеня доктора філософії з конкретних наук. І зарплата на кожній з цих посад не залежить від наявності учених «корочок» доцента чи професора, як у нас в Україні, а залежить лише від якості викладання навчальних дисциплін, наукового доробку та вкладу в підготовку наукових кадрів і може змінюватись в залежності від значення цих показників упродовж дії підписаного контракту. Тож у них, наприклад, можна бути на посаді повного професора, а отримувати зарплату меншу, ніж у деяких асоційованих професорів. У нас же професор завжди буде отримувати більше доцента, навіть, якщо доцент щороку видає наукову монографію і випускає кількох кандидатів наук, а професор уже років з десять не публікує жодної наукової статті і не підготував протягом цього часу жодного кандидата наук.

ЩО ПРОПОНУЄТЬСЯ?

А пропонується ось що. Почнемо з наукових ступенів. На мій погляд, присуджувати найвищий науковий ступінь доктора конкретних наук і нам потрібно за західною системою атестації, тобто без захисту другої дисертації, а оцінюючи на вузькоспеціалізованій ученій раді з 5–7 докторів наук науковий доробок претендента у вигляді наукових статей та монографій, котрих повинно бути достатньо багато, наприклад, не менше 60–70, із яких не менше 10–15 одноосібних в загальноновизнаних наукових виданнях та не менше 3–5 наукових монографій (в залежності від кількості співавторів).

І роль Вищої Атестаційної Комісії та її експертних рад у цьому питанні необхідно звести до затвердження членів вузькоспеціалізованої ученої ради з 5–7 докторів наук, що представляють різні наукові школи з різних університетів України, зі списку в 10–15 прізвищ, причетних до проблемати-

ки дисертації. Цей список пропонується ученою радою університету, кандидат конкретних наук із якого подав заяву до неї на предмет присудження йому наукового ступеня доктора наук, після того, як учена рада прийшла до висновку, що науковий доробок претендента є достатнім для звернення до ВАК України з проханням створити вузькоспеціалізовану учену раду для розгляду заяви і наукового доробку претендента по суті. І рішення цієї вузькоспеціалізованої ученої ради повинно затверджуватись одразу на президії ВАК без будь-яких додаткових експертиз «чорними» опонентами.

Що ж стосується наукового ступеня кандидата конкретних наук, то його треба присуджувати за результатом захисту дисертації на засіданні спеціалізованої ученої ради, створюваної наказом ректора університету в складі 10-15 кандидатів та докторів конкретних наук напрямку, що охоплює наукову спеціальність кандидатської дисертації, із числа тих, що є основними штатними працівниками даного університету.

Слід зазначити, що нормативна практика створення спеціалізованих учених рад по захисту кандидатських дисертацій переважно з докторів наук, як це має місце нині в Україні, або перехід до створення таких рад виключно з докторів наук, як це пропонується в одному з вищезгаданих проектів закону про атестацію наукових і науково-педагогічних кадрів, не є прогресивною, оскільки спеціалізовані учені ради, що складені виключно з докторів наук, більшість з яких є людьми похилого віку, досить часто не в змозі здійснити якісну експертизу наукових робіт, виконаних з застосуванням новітніх інформаційних технологій. Тож у складі спеціалізованих учених рад обов'язково потрібен сплав молодості з досвідом. І для швидко прогресуючих галузей науки перевагу слід надавати молодості.

При цьому, університету слід надавати право мати аспірантуру лише в тих наукових напрямках, по яких він в змозі створити спеціалізовану учену раду для захисту кандидатських дисертацій, тобто, якщо у середовищі його професорсько-викладацького складу працюють не менше 10-15 кандидатів та докторів конкретних наук відповідного наукового напрямку.

І роль Вищої Атестаційної Комісії у цьому питанні необхідно звести до періодичного контролю роботи університетських спеціалізованих учених рад з наданням їй дозволу позбавляти на деякий час університети, що допустили випуск неякісного наукового поповнення в певному науковому напрямку, права проводити експертизу кандидатських дисертацій цього напрямку, а при виявленні неякісної експертизи при повторному контролі позбавляти на певний час і права мати аспірантуру з цього наукового напрямку.

І, звичайно ж, треба різко скоротити кількість наукових спеціальностей в кожному науковому напрямку. Я продемонструю це на прикладах трьох близьких мені наукових напрямків: 05.11.00 «Прилади», 05.12.00 «Радіотехніка та телекомунікації» і 05.13.00 «Інформатика, обчислювальна техніка та автоматизація».

До наукового напрямку 05.11.00 за класифікацією ВАК сьогодні входять 14 наукових спеціальностей, замість яких можна ввести лише три, що базуються на законах перетворення трьох видів енергії, а саме: 1) «Прилади та методи вимірювання і контролю величин, що характеризують електромагнітну енергію, їх метрологічне забезпечення та інформаційно-вимірювальні системи на їх основі», 2) «Прилади та методи вимірювання і контролю величин, що характеризують теплову енергію, їх метрологічне забезпечення та

інформаційно-вимірювальні системи на їх основі», 3) «Прилади та методи вимірювання і контролю величин, що характеризують механічну енергію, їх метрологічне забезпечення та інформаційно-вимірювальні системи на їх основі».

До наукового напрямку 05.12.00 за класифікацією ВАК сьогодні входять 9 спеціальностей, замість яких можна ввести лише дві, що базуються на функціональних ознаках, а саме: 1) «Теорія, пристрої, засоби та системи радіотехніки», 2) «Теорія, пристрої, засоби та системи телекомунікацій».

До наукового напрямку 05.13.00 за класифікацією ВАК сьогодні входять 6 спеціальностей, замість яких можна ввести лише три, що базуються на функціональній спорідненості, а саме: 1) «Елементи, пристрої, системи та процеси автоматичного і автоматизованого керування», 2) «Елементи, пристрої, системи та мережі обчислювальної техніки та їх алгоритмічне і програмне забезпечення», 3) «Математичне моделювання та нові інформаційні технології» — ця остання спеціальність поглинає також нинішню спеціальність 01.05.02 «Математичне моделювання та обчислювальні методи» із першого наукового напрямку.

І я впевнений, що фахівці з інших наукових напрямків в такий же спосіб можуть запропонувати скорочену кількість наукових спеціальностей і в інших напрямках.

До речі, в реальному житті ми уже фактично маємо таку інтеграцію — в цьому легко переконались, проаналізувавши спектри спеціальностей, по яких провідні учені виступають в якості опонентів, та прочитавши пояснювальні записки до складу спеціалізованих учених рад, в яких наводяться обґрунтування того, чому включено до складу ради науковця, у якого шифр спеціальності захищеної ним докторської дисертації не збігається з шифром спеціальності у ради.

І на завершення розгляду блоку питань, пов'язаних з експертизою дисертацій, я висловлю ще одну пропозицію, яка стосується позиції про впровадження у народне господарство результатів, отриманих в кандидатських дисертаціях.

Я вважаю, що від дисертантів не слід вимагати впровадження результатів кандидатської дисертації у народне господарство. Акт впровадження від якоїсь сторонньої організації, як це має місце сьогодні, потрібно замінити актом підтвердження корисності (за якимось критерієм) отриманих результатів, складеним і затвердженим на науково-технічній раді університету, в якому виконані дисертаційні дослідження.

Моя пропозиція відмовитись від актів впровадження крім причин, висвітлених вище при порівнянні дисертацій вітчизняного кандидата наук та західного доктора філософії з аналогічних наук, базується і ще на одній об'єктивній реальності нинішнього часу. Мається на увазі те, що нові наукові результати є інтелектуальною власністю дисертанта, яка охороняється законом від недавнього часу і в Україні, і яку він має право продати. І вимагати від дисертанта, щоб він віддав цю свою інтелектуальну власність якійсь організації лише за довідку про впровадження дисертації, є актом, по меншій мірі, негуманним. А часу і фінансових можливостей для доведення своєї інтелектуальної власності до товарного вигляду, що є неодмінною умовою її продажу, за визначений аспірантурою термін у більшості аспірантів немає. І саме тому на Заході ніхто від докторантів перед захистом дисертації не вимагає довідки про впровадження результатів у народне господарство. Тож,

якщо ми теж хочемо жити за західноєвропейськими стандартами, то і ми не повинні вимагати від здобувачів кандидатського ступеня активів про впровадження результатів дисертації у щось.

І, звичайно ж, захищати в Україні кандидатські дисертації, як і на Заході, повинні лише випускники очної чи заочної форм аспірантури. І тоді кандидатами наук будуть у нас лише науковці, а директори заводів, мери міст, губернатори областей, народні депутати України і працівники міністерств не будуть витрачати гроші і час на отримання наукових ступенів, які для виконання покладених на них функцій не є обов'язковими.

А тепер я перейду до пропозицій щодо присвоєння учених звань.

За багато років існування учених звань доцента і професора ми уже звикли до них, тож зовсім їх відмінити, мабуть, поки-що не варто. Але варто передати їх присвоєння виключно ученим радам вищих навчальних закладів, в яких на основних посадах чи по сумісництву працюють претенденти на отримання цих звань, без подальшого затвердження у Міністерстві освіти і науки, як це має місце сьогодні, чи у ВАК, як пропонується в одному із вищезгаданих проєктів реформи системи атестації наукових та науково-педагогічних кадрів вищої кваліфікації.

Сьогодні в атестаті доцента чи професора пишеться кафедра, по якій йому присвоєно це учене звання. А я пропоную писати в атестаті не лише кафедру, а й вищий навчальний заклад, в якому цьому доценту чи професору присвоєно учене звання. І підпис в атестаті повинен бути ректора вищого навчального закладу, засвідчений печаткою цього ВНЗ.

І треба надати право усім вищим навчальним закладам в Україні: перше, при переході на роботу доцентом чи професором з іншого ВНЗ таємним голосуванням на ученій раді визнавати чи не визнавати учене звання, отримане в іншому ВНЗ, а по-друге, вважати наявність ученого звання лише обов'язковою, але недостатньою умовою для отримання високої зарплати, рівень якої необхідно у контракті обумовлювати залежним від результатів наукової та навчальної діяльності, як це має місце в західних університетах. Тож кожен вищий навчальний заклад в запропонованих умовах буде сам регулювати кому і скільки платити в межах затвердженого фонду оплати праці, який, як відомо, формується у міністерстві, виходячи із умови, що в колективі повинно бути 10 % професорів, 60 % доцентів і старших викладачів та 30 % асистентів.

РЕЗУЛЬТАТОМ РЕАЛІЗАЦІЇ запропонованих пропозицій стане:

- 1). Підвищення якості і об'єктивності експертизи дисертацій у спеціалізованих учених радах.
- 2). Підвищення ефективності аспірантури.
- 3). Підвищення якості контролю з боку Вищої Атестаційної Комісії України за змістом докторських дисертацій та якості контролю за ефективністю діяльності університетських спеціалізованих учених рад по експертизі кандидатських дисертацій.
- 4). Суттєве зменшення потоку документів від університетських спеціалізованих учених рад до Вищої Атестаційної Комісії України, що визволить її членів з паперового полону.
- 5). Ліквідація суб'єктивізму та упередженості до дисертантів з боку окремих членів експертних рад ВАК.

6). Приведення вітчизняних вимог до наукових ступенів і учених звань у відповідність західноєвропейським стандартам.

7). Запровадження системи оплати праці науково-педагогічних працівників вищих навчальних закладів, що віддзеркалює їх щорічний вклад в науку та ефективність педагогічної діяльності і підготовку наукових кадрів вищої кваліфікації.

8). Унеможливлення отримання наукових ступенів не науковцями.

Ректор Вінницького національного технічного університету, докт. техн. наук, проф., акад. АПНУ, засл. діяч науки і техніки України, голова спецради по захисту докт. дисертацій протягом уже 15 років, перший заступник голови експертної ради ВАК з інформатики, обчислювальної техніки та автоматизації в період з 1992 по 1994 роки, голова підкомісії з вищої освіти Верховної Ради України 1-го скликання

Б. І. Мокін

Слід зауважити, що з повним текстом цієї статті, ще до її виходу в «Дзеркалі тижня», я ознайомив і Голову Вищої атестаційної комісії України В. Ф. Мачуліна, надіславши статтю до «Бюлетеня ВАК України» саме на його ім'я, і міністра освіти та науки С. М. Ніколаєнка, і першого заступника голови Комітету з питань освіти і науки Верховної Ради України І. Р. Юхновського, і віце-прем'єр-міністра М. В. Томенка, яким я надіслав копії статті, розраховуючи на те, що вони захочуть щось використати в процесі пошуку шляхів розв'язання піднятих питань.

Постскрипtum 1: відкривши № 5 за 2005 рік «Бюлетеня Вищої атестаційної комісії України», який надійшов до університету в кінці травня, я побачив на його сторінках повний текст цієї моєї статті (навіть із збереженням заголовку). А це означає, що якісь зміни в системі атестації наукових і науково-педагогічних кадрів керівництвом ВАК України готує.

Постскрипtum 2: в кінці жовтня 2006 року Вища атестаційна комісія України своїм рішенням про призупинення на півроку діяльності спеціалізованої ученої ради по захисту кандидатських дисертацій з двох будівельних спеціальностей, яка функціонує при нашому університеті, підтвердила, що її існування в нинішньому вигляді є анахронізмом. Адже таке покарання на спецраду накладене ВАК-ою лише тому, що опонентом по одній із успішно захищених у ній дисертацій виступив заступник голови спецради, що заборонено ВАК-івською інструкцією. І замість того, щоб скасувати цю абсурдну норму інструкції, оскільки заступником голови у цій спецradі, як і у будь-якій іншій, є один із найбільш досвідчених і авторитетних учених із числа докторів наук, ВАК-ія, прикриває спецраду, незважаючи навіть на те, що експертна рада ВАК-ії визнала саму дисертацію такою, що заслуговує на затвердження.

ВІДПОВІДІ ЛЮБИТЕЛЮ «ЛОХОТРОНУ» ТА МОЛОДИМ СОЦІАЛІСТАМ

В кінці минулого тижня з міністерства надійшов лист, в якому мені пропонувалось в установленні терміни розібратись з питаннями, піднятимися у зверненні до міністерства батька нашого випускника 2004 року, і дати відповідь як цьому батькові, так і у міністерство.

Суть питань, піднятих у листі батька випускника до міністра, стає зрозумілою при ознайомленні з моєю відповіддю, тому я не буду приводити листа батька, а одразу подаю мою відповідь, яка була відіслана йому 14 березня, після затвердження на засіданні ректорату. В копії листа, приведеній нижче, прізвище, ім'я і по-батькові, як випускника, так і його батька, я замінив умовними абрєвіатурами, аби унеможливити обвинувачення в розголошенні службової переписки, пов'язаної з приватним життям.

Пану К. П. В.

Копія: Заступнику директора департаменту вищої освіти МОН України Коровайченку Ю. М.

Шановний П. В.!

На Ваше звернення до міністра освіти і науки України від 10.02.2005 року стосовно невиконання Вінницьким національним технічним університетом умов контракту, укладеного з Вами 25.07.1998 р. на підготовку за програмою спеціаліста Вашого сина К. К. П., повідомляю наступне:

1). 25 липня 1998 року Ваш син, К. К. П., подав заяву, копія якої додається, на вступ до нашого університету на спеціальність 7.090228 «Автомобілі та автомобільне господарство». У цій заяві біля назви спеціальності в дужках він вказав номер спеціалізації (02і), яка має назву:

«Автомобілі, автомобільне господарство та організація внутрішніх та міжнародних перевезень з поглибленим вивченням іноземної мови».

Тож, подаючи заяву про прийом до університету і Ваш син, і Ви особисто, шановний П. В., прекрасно знали, як називається спеціальність, за якою Ваш син побажав отримувати вищу освіту в нашому університеті. І те, що, оформляючи контракт, Ви в стандартний бланк вписали одразу спеціалізацію, а не спеціальність, не є свідченням того, що Ви не знали, як називається спеціальність, за якою буде навчатись Ваш син.

А про те, що Ви знали, оформляючи і перший, і другий контракт, копії яких додаються, що в них вказує спеціалізацію, а не спеціальність, свідчить вписаний Вами шифр 7.090228-02і. Адже в заяві про прийом до університету Ваш син вказав саме спеціальність з шифром 7.090228, і дописування в контрактах цього шифру через тире ще й — 02і є свідченням того, що у контрактах свідомо вписана спеціалізація. І не пристало Вам, шановний П. В., працювавшому головним інженером одного із найпотужніших підприємств Вінниччини, в період подачі заяви Вашим сином до університету і

оформлення контракту, робити вигляд, що Ви не розумієте різниці між спеціальністю і спеціалізацією в рамках спеціальності, і не знаєте того, що диплом завжди і в усіх країнах випикується за назвою спеціальності, а назва спеціалізації вписується лише в додаток до диплому. І в додатках до дипломів бакалавра та спеціаліста, копії яких додаються, Вашому сину вписані, як назва спеціальності, так і назва спеціалізації.

До речі, в західних країнах, де дозволяється студентам під час навчання в університеті навчатись не за стандартизованими, а за індивідуальними планами, при прийомі на роботу обов'язковим є пред'явлення додатку до диплома, з якого видно, які дисципліни він вивчав, тобто, сам диплом є фактично лише документом, який засвідчує засвоєння тих дисциплін, які вписані в додаток.

2). В рік вступу Вашого сина до нашого університету нижнє порогове значення суми балів по шести дисциплінах атестату і комплексному вступному іспиту, яке давало право на участь в конкурсі, було по III групі спеціальностей — 32, по II групі — 34 і по I групі — 36.

Спеціальність 07.090228 «Автомобілі та автомобільне господарство» входила до I групи, тож Вашому сину для участі в конкурсі потрібно було набрати в сумі не менше 36 балів.

Але оцінки з тих шести дисциплін з атестату, які враховуються при вступі до нашого університету, дали Вашому сину лише 24 бали, а на комплексному вступному іспиті в університеті Ваш син набрав лише 5 балів із 15-ти можливих.

Тож сумарний вступний бал у нього дорівнював лише 29 балам.

Із вищенаведеного видно, що за загальним конкурсом Ваш син не те, що не мав права бути зарахованим на спец. 07.09228 «Автомобілі та автомобільне господарство», але він не міг бути зарахованим і на будь-яку іншу спеціальність, оскільки його сумарний вступний бал був меншим найнижчого із допустимих порогових значень.

Тому Ваш син міг бути зарахованим до університету лише за контрактом на умовах надання платних послуг населенню.

І Ваше твердження в листі до міністра, що на контракт Ви пішли лише з огляду на спеціалізацію, яку Ви сприйняли, як спеціальність, м'яко кажучи, не є коректним, оскільки за своїми знаннями, отриманими в школі і продемонстрованими на вступному іспиті, Ваш син міг навчатись в університеті виключно лише за контрактом при виборі будь-якої спеціальності.

Про невисокий стартовий рівень знань Вашого сина, свідчать і ті оцінки, які він отримав на першому курсі (сім екзаменаційних оцінок «задовільно» із дев'яти) і рівень навчання у першому триместрі 2-го курсу (три незадовільних оцінки із п'яти, отриманих під час зимової екзаменаційної сесії), про що свідчить копія заяви Вашого сина, що додається, з проханням не відраховувати його, а дати можливість перекласти незадовільні оцінки з вищої математики, теоретичної механіки і опору матеріалів.

Нагадаю, що згідно з нормативними документами студенти, які навчаються за держзамовленням, при отриманні під час сесії трьох незадовільних оцінок одразу ж відраховуються з університету. І лише те, що Ваш син навчався за контрактом, дало йому можливість не бути відрахованим і дало право на додаткові перекладання незадовільних оцінок.

Це є ще одним підтвердженням того, що Ваш син зміг отримати вищу освіту саме завдяки тому, що навчався за контрактом.

І я сподіваюсь, що Вам, шановний П. В., як розумній людині і керівнику високого рангу, нескладно уявити, скільки часу довелося нашим викладачам додатково витратити, навчаючи Вашого сина, аби підняти його знання до того рівня, який дозволив йому в додатку до диплома спеціаліста отримати майже всі оцінки «добре», а в додатку до диплома бакалавра оцінки «задовільно» фігурують лише з дисциплін, які вивчались на перших двох курсах.

3). Студенти, які навчались на класичній спеціальності 07.090228 «Автомобілі та автомобільне господарство» вивчали іноземну мову в університеті згідно зі стандартним навчальним планом в обсязі 324 години.

Ваш же син, шановний П. В., навчаючись за спеціалізацією 07.090228-02і, вивчав не лише поглиблений курс іноземної мови, але додатково вивчав ще й три спецкурси, що в сумі дало обсяг вивчення ним іноземної мови у 1331 годину.

Тобто, додатково Ваш син отримав підготовку з іноземної мови в обсязі 1331 — 324 = 1007 годин.

Якщо врахувати, що вартість 1 години роботи викладача навіть середньої кваліфікації у період навчання Вашого сина складала 10 гривень, то легко підрахувати, що в разі додаткового вивчення лише іноземної мови в такому обсязі Вашим сином за межами вибраної ним спеціалізації Вам би обійшлося додатково в 10070 гривень.

А ще за спеціалізацією, пов'язаною з організацією міжнародних перевезень. Ваш син вивчив 10 дисциплін, з ними пов'язаних, загальним обсягом біля 700 годин, яких немає в навчальному плані загальної спеціальності 07.090228. При їх додатковому вивченні це коштувало б Вам додатково ще 7000 гривень.

Ви ж за шість років навчання сина згідно з контрактом заплатили університету суму у 10800 гривень, яка є майже удвічі меншою тієї, яку довелося б Вам заплатити при додатковому вивченні Вашим сином вищевказаних дисциплін у разі, якби Ваш син навчався не за контрактом на вибраній спеціалізації, а за держзамовленням, по основній спеціальності, але хотів на високому рівні оволодіти іноземною мовою і мати знання в області організації міжнародних перевезень.

Але ж з причин, які я уже виклав, Ваш син за держзамовленням не міг навчатись, а при навчанні за контрактом за загальною спеціальністю 07.090228 Вам довелося би заплатити 9000 гривень, що звичайно менше 10800 гривень Вами заплачених за навчання на спеціалізації, пов'язаній з організацією міжнародних перевезень, але сума у 10800 гривень, що Вами внесена, є набагато меншою тієї суми у 10070 + 7000 + 9000 = 26070 гривень, яку Вам довелося би заплатити при бажанні Вашого сина стати фахівцем з міжнародних перевезень, але за межами обраної ним спеціалізації.

Тож у Вас немає не лише юридичного права вимагати повернення університетом коштів, внесених за навчання Вашого сина, але і морального, оскільки знань він отримав в університеті в грошовому еквіваленті на суму, набагато більшу Вами внесеної.

4). Що ж стосується Ваших звинувачень мене як «екс-нардепа» у тому, що — цитую з Вашого листа: «Пан Мокін не вважає за потрібне відповідати на звернення рядових громадян...», а також в організації «лохотрона» на університетському рівні, то таке безпідставне звинувачення у листі до міністра дозволяє мені зробити висновок, що саме Ви полюбляєте цю гру.

Для обґрунтування цього висновку нагадаю Вам, що після надходження Вашого листа до університету я доручив директору інституту машинобудування і транспорту, у якому навчався Ваш син, професору Буреннікову Ю. А., по-перше, дати Вам вмотивовану письмову відповідь, а по-друге, особисто з Вами зустрітись і в особистій розмові переконати Вас у тому, що університет виконав умови контракту по всіх пунктах.

І доручення це професору Буреннікову Ю. А. я дав не лише тому, що він як директор інституту, в якому навчався Ваш син, об'єктивно міг дати більш ґрунтовну відповідь, але ще й тому, що у 1998 році саме з ним Ви зустрічались, визначаючи на яку спеціальність піти учитись Вашому сину, і саме у розмові з ним Ви прийняли рішення віддати сина на спеціалізацію 07.090228-02ї спеціальності 07.090228.

І професор Буренніков Ю. А., за моїм дорученням, і відповідь письмову дав на Вашого листа до мене, і особисто з Вами зустрівся, і після зустрічі доповів на засіданні ректорату, що Вас переконав, і що Ви більше не в претензії до університету.

Тож Ваш лист до міністра, після цієї зустрічі з професором Буренніковим Ю. А., наводить на думку, що ще тоді, у 1998 році, коли складався контракт на навчання сина, Ви, проігнорувавши його заяву, навмисне записали в контракт назву не спеціальності, а спеціалізації, аби після закінчення сином навчання, скориставшись цією неузгодженістю, поспробувати повернути собі внесені за навчання сина кошти.

І замість того, щоб бути вдячним за те, що університет з погано підготовленого школою Вашого сина, підготував непоганого фахівця з ґрунтовними знаннями англійської мови і організації міжнародних перевезень, Ви тепер дозволяєте собі і університет паплюжити, і ректора.

І це не робить Вам честі, і навряд чи піде впрок.

Завершити цього листа хочу запевненням, що не лише у міністерстві, а і в будь-якому суді я доведу, що і умов контракту університет не порушив, і що при вступі сина Ви точно орієнтувались, що йдете на спеціальність 07.090228 зі спеціалізацією 07.090228-02ї.

Бувайте здорові,
ректор

Б.І. Мокін

На цьому ж засіданні ректорату, 14 березня, було затверджено і текст моєї відповіді на лист Вінницької обласної організації молодих соціалістів, яким не лише хотілось би отримати доступ до студентських аудиторій, а і приміщення в університеті під їх офіс. Ось текст цієї відповіді:

Відповідь Голові ОК СМС
молодим соціалістам
у Вінницькій області
О. О. Жарику

Шановний пане Жарику!

Відповідь на Ваш лист № 51 від 23.03.2005 року я почну з цитування статей 8-ї та 51-ї Закону України «Про внесення змін і доповнень до Закону Української РСР «Про освіту», який набрав силу 23 березня 1996 року, а та-

кож 3-ї статті Закону України «Про вищу освіту», який набрав силу 17 січня 2002 року.

У статті 8-й, що називається «Навчально-виховний процес і громадсько-політична діяльність у закладах освіти», сказано — цитую:

1. Навчально-виховний процес у закладах освіти є вільним від втручання політичних партій, громадських, релігійних організацій.

2. Залучення учнів, студентів до участі в політичних акціях і релігійних заходах під час навчально-виховного процесу не допускається.

У статті 51-й, що називається «Права вихованців, учнів, студентів, курсантів, слухачів, стажистів, клінічних ординаторів, аспірантів, докторантів», сказано — цитую:

2. Відволікання учнів, студентів, курсантів, слухачів, стажистів, клінічних ординаторів, аспірантів, докторантів за рахунок навчального часу на роботу і здійснення заходів, не пов'язаних з процесом навчання, забороняється.

У статті 3-й, що називається «Державна політика у галузі вищої освіти», сказано — цитую:

2. Державна політика у галузі вищої освіти ґрунтується на принципах: незалежності здобуття вищої освіти від впливу політичних партій, громадських і релігійних організацій.

Із змісту цих цитат, шановний пане Жарику, сподіваюсь Ви зрозуміли, що проректор з виховної роботи і гуманітарної політики нашого університету професор Буяльська справедливо відмовила Вам в допуску членів Вашої організації до студентських аудиторій. Але Вам ніхто не забороняє — це Ви теж знаєте від проректора Буяльської — брати інтерв'ю у наших студентів на території університету, коли вони виходять подихати свіжим повітрям на перерви або, скінчивши заняття, прямують до зупинок громадського транспорту. Саме в цих місцях здійснюють свої соціологічні опитування наших студентів працівники різних соціологічних інституцій до Центру імені Разумова включно.

Сьогодні в Україні активно діють біля трьохсот політичних партій та громадських і релігійних організацій. І за Конституцією України (статті — 11, 15, 23, 24, 36) усі вони є рівними за доступом до них громадян і рівними в правах. Тож уявіть собі, що усі вони звернуться до адміністрації університету з вимогою допустити їх в студентські аудиторії і надати їм приміщення під їхні осередки. Тоді в університеті не залишиться ні приміщень, ні часу для здійснення навчально-виховного процесу. І саме тому Верховна Рада України законодавчо врегулювала це питання у законах та статтях, процитованих мною вище. І Конституція, і закони України дають Вам право агітувати наших студентів вступати до лав Вашої організації і співпрацювати з ними в проведенні різноманітних акцій, але за межами університетських навчальних корпусів.

І те, що Ваша організація є громадським молодіжним крилом Соціалістичної партії України, до керівництва якої входить наш нинішній міністр Станіслав Ніколасенко, не дає Вам права вимагати для себе преференцій і виключень з чинного законодавства. На мій погляд, навпаки, Ви повинні стати взірцем для інших громадських і політичних організацій в дотриманні Конституції і законів України про освіту і про вищу освіту.

Що ж стосується Вашої вимоги надати Вам копію статуту університету, то в вік входження України в інформаційну фазу розвитку ця вимога нічого крім подиву не викликає. Хочете ознайомитись зі статутом нашого універси-

тету? — Будь ласка! Вам для цього не потрібні копії, достатньо лише відвідати сайт нашого університету. Але можу Вас запевнити, що ті принципи, які закладені в Конституцію України та закони про освіту і про вищу освіту, закладені і в наш статут. Тож Ви можете навіть не витратити час на знайомство з нашим сайтом, якщо Вас цікавить лише підняте у Вашому листі питання.

Успіхів Вам в громадській роботі і особистому житті!

З повагою —

ректор ВНТУ

Б.І. Мокін

ПЕРША ПІДСУМКОВА КОЛЕГІЯ МІНІСТРА НІКОЛАЄНКА

24 березня в актовій залі Київського національного економічного університету відбулося підсумкове за 2004 рік засідання колегії нашого міністерства, на яке були запрошені ректори усіх вищих навчальних закладів 3-го та 4-го рівнів акредитації та голови регіональних рад директорів вищих навчальних закладів 1-го та 2-го рівнів.

Це була перша підсумкова колегія, яку проводив Станіслав Ніколаєнко в якості міністра освіти і науки та основного доповідача

В роботі колегії, з 10-ї години до 14-ї, взяв участь Президент України Віктор Ющенко, який теж виступив майже з годинною промовою.

Із доповіді міністра я звернув увагу на такі тези:

— у кожному другому із 166 університетів України не проводяться серйозні наукові дослідження;

— сьогодні вищими навчальними закладами керують 24 міністерства і відомства, що не сприяє виробленню єдиної освітньої стратегії;

— із 82 університетів, отримавших статус національного, багато таких, які за критеріями не відповідають такому статусу, тож міністерство обдумує зараз способи позбавлення цього статусу тих університетів, які його не заслуговують;

— вищим навчальним закладам України надано ліцензій на підготовку 850 тисяч фахівців, а завершують у цьому році загальні середні навчальні заклади лише 450 тисяч випускників, тож треба закривати усі сумнівні вищі навчальні заклади та периферійні філії іменитих університетів, що відкриті у населених пунктах, не маючих науково-педагогічних кадрів вищої кваліфікації;

— необхідно терміново запроваджувати кредитно-модульну систему навчання в усіх вищих навчальних закладах, незважаючи на існуючий спротив частини професорсько-викладацького складу;

— для приведення у відповідність європейським стандартам необхідно приблизно утричі зменшити кількість напрямків бакалаврату, яких у нас є 74 при 24—26 в західних країнах;

— разом з міністерством праці необхідно розробити нову класифікацію професій, яка надавала б змогу бакалаврам нормально працевлаштуватися, щоб лише 20 % їх намагались стати ще й спеціалістами чи магістрами, як це має місце в розвинених західних країнах;

— є ВНЗ, у яких дуже низький рівень вимог до якості знань, адже нічим іншим не можна пояснити те, що в них 100 % студентів отримують стипендію, яка згідно зі стипендіальним положенням нараховується лише тим, хто складає іспити на оцінки «добре» та «відмінно» з першого разу і до того ж у визначені строки;

— міністерство разом з Кабінетом Міністрів розробляє нову методику фінансування ВНЗ, яка базуватиметься не на площях, а на обсягах держзамовлення (мій коментар: це може призвести до ліквідації вищої технічної освіти, яка при рівних обсягах студентів у порівнянні з гуманітарною освітою вимагає у десятки разів більшої кількості площ для обладнання лабораторій з технічних дисциплін);

— університети України спроможні приймати іноземних студентів в кількостях, від яких в якості оплати за навчання можна щорічно отримувати до 500 мільйонів гривень, а отримуємо сьогодні лише 50 мільйонів, тобто використовуємо наявний потенціал лише на 10 %;

— необхідно в Україні створювати інформаційне суспільство, першим кроком до якого є забезпечення пропорції 10 комп'ютерів на кожні 100 студентів у ВНЗ (мій коментар: у нашому університеті ця пропорція складає на сьогодні 16 на 100 по комп'ютерних центрах, а з врахуванням власних комп'ютерів студентів, що проживають в університетських гуртожитках, 26 на 100);

— україномовною навчальною літературою вітчизняні ВНЗ по технічних дисциплінах забезпечені лише на 49,4 %, а по природничих — на 51,3 % (мій коментар: у нашому університеті уся навчальна література пишеться виключно українською мовою з 1993 року);

— у освітянській галузі процвітає корупція, з якою потрібно нещадно боротись, і першим кроком буде те, що під час прийому вступних іспитів ні міністр, ні будь-який інший працівник міністерства не буде звертатись до жодного ВНЗ з проханням когось прийняти до лав студентів «з чорного ходу»; буде розпочата нещадна війна з тими, хто торгує екзаменаційними оцінками, дипломами і дисертаціями; буде розроблено і втілено в життя Кодекс честі, котрий підписуватимуть усі, хто зараховуватиметься до ВНЗ;

— треба в університетах здійснювати гармонійний розвиток особистості, особливо в технічних ВНЗ, адже обидві світові війни розпочали індустріально розвинені держави; тож для запобігання такого розвитку подій у майбутньому треба посилювати культурологічну і мовну підготовку студентів;

— треба усім пам'ятати, що без науки вища освіта неможлива, але примножувати наукові традиції в університетах потрібно не штучними

званнями академіків багаточисленних громадських академій, членство в яких визначається лише платоспроможністю претендентів, а конкретними науковими досягненнями, до отримання яких дуже важливим є залучення студентів і аспірантів;

— заслуговують на повагу ті університети, які не лише роблять винаходи, але і домагаються їх втілення у життя шляхом залучення потужних обсягів фінансування цих розробок з боку галузей народного господарства та приватних інвесторів;

— дуже прикро, що в двох десятках університетів по закінченню аспірантури в 2004 році до захисту не була представлена жодна дисертація, а ще два десятки університетів мали ефективність аспірантури на рівні 6 % і нижче (мій коментар: судячи з ілюстративного матеріалу до доповіді міністра, у 2004 році ефективність аспірантури виявилась на рівні 17 % в цілому по міністерству, в той час, як у нашому університеті вона склала 64 %, але для нашої цифри у доповіді міністра місця не знайшлося).

Завершив міністр свою доповідь заклик до проявлення волі і наполегливості при розв'язанні тих складних задач, що стоять перед вітчизняною вищою освітою у зв'язку з викликом часу і намаганням увійти в європейський освітній простір.

А Президент України Віктор Ющенко у своєму виступі зробив наголос на досить великій кількості проблем, із яких мене найбільше зацікавили наступні:

— в нинішню систему освіти кошти вкладати недоцільно — їх треба вкладати в дії по реформуванню цієї системи, а тому треба переходити від академічних роздумів з приводу реформ до створення конкретних документів, наприклад, сьогодні до вечора бажано розробити програму із 20 пунктів, які розписати по роках, і підготувати проект указу по її реалізації;

— ми отримали країну, в якій панувала кримінальна влада, і дехто з вас був на підхваті у цієї влади на рівні підпанка, виховуючи не вільних громадян демократичної держави, а моральних калік — прикро, що в університетах ректори почали вказувати студентам, за кого голосувати, забуваючи, що вони є не парторгами провладних партій, а керівниками, які зобов'язані забезпечити умови для вільного волевиявлення — і кожен із Вас, хто порушував закон, повинен піти у відставку — це моральна вимога президента держави до усіх ректорів, котрі є у цій залі;

— соромно жити в державі, де більшість людей є бідними, і одночасно є 6 українців, що входять до 50 найбагатших людей Європи, а тому треба боротись з бідністю, оскільки бідна людина ніколи не буде незалежною — і одним із важливих кроків у цьому напрямку є боротьба з корупцією, що процвітає не лише серед чиновництва і бізнесменів, а і у вищій школі — тож треба змивати плями з мундирів (після цих слів Віктор Ющенко запропонував ректорам підняти руку, хто з його

словами не згоден, а побачивши, що ніхто руки не підняв, зробив некоректний висновок, що усі в залі є причетними до корупційних дій) і пам'ятати, що перед усіма правоохоронними органами президентом держави поставлена задача — довести розслідування до показових судів над корупціонерами, серед яких на лаву підсудних може потрапити і дехто з ректорів;

— усі авантюри Януковича ми виконаємо, хоча із-за цього наші пенсійні витрати складатимуть 16 % ВВП при 4 % у західних країнах, але ми підемо на це, аби унеможливити спекуляції з цього приводу, а в-подальшому зробимо усе для того, щоб мінімальна зарплата не була нижчою за мінімальну пенсію і уже протягом 2005 року підніmemo зарплату бюджетникам на 57 %, для чого позбавимо комерційні структури пільг на суму 8,7 мільярдів доларів і 80 % цьогорічного бюджету направимо на соціальні нужди, що зробить цей бюджет найбільш соціально націленим за усі роки існування незалежної України;

— для відродження нації ми визначили пріоритет матері і дитини, виділяючи матері при народженні дитини одразу 8,5 тисяч гривень та збільшуючи в 5 разів допомогу дітям, що знаходяться під опікою держави;

— будемо проводити таку політику, щоб було добре і пенсіонерам, пенсії яким треба платити достойні і в залежності від стажу роботи, і працюючим, яких забезпечимо достатньою кількістю робочих місць, а для бажаючих стати підприємцями з 1-го липня створимо принцип єдиного вікна, згідно з яким для відкриття своєї справи їм не треба буде збирати 61 довідку, а лише вранці подати заяву в одне вікно і ввечері з цього ж вікна отримати дозвіл — перші кроки на цьому шляху уже зроблені в Одесі, де представників 7-и структур зібрали в одній кімнаті і митні документи стали оформлятися за 5 хвилин;

— необхідно займатись духовним відродженням нації, в основі якого лежать мова, традиції, історія і національна церква — і у першу чергу необхідно домогтись, щоб в колективах основною мовою спілкування стала українська, а у видавництвах основною продукцією стала українська книжка, і щоб не було так, як є зараз, коли на кожних 59 книжок в Україні видається лише одна українською мовою, що складає менше однієї української книжки в перерахунку на одного українця, в той час як в Росії на одного росіянина припадає три книжки рідною мовою, а в країнах Західної Європи — 17; однак важливою складовою є і національне кіно, для підтримки якого навіть у Голівуді створена ініціативна група, і Жерар Депардьє запропонував свою допомогу в екранізації Тараса Бульби, і уряд буде підтримувати екранізацію славних подвигів українського козацтва; незабаром буде створено комітет спасіння національних святинь, хоч одна з яких зникає кожного дня, попадаючи в зони чийось приватних інтересів; це неподобство, що 97 % наявних культурних цінностей в Україні покриваються пилом в запасниках, оскільки не-

має приміщень для їх демонстрації народу, тому пора уже подумати про створення в нашій державі аналогів Лувра і Ермітажа;

— треба пам'ятати усім, що освіта — це одна із складових національної безпеки, без якої народ не здатен створити сучасні технології і забезпечити свій завтрашній день, тож треба робити усе, аби не втратити освіту, треба її демократизувати і забезпечити безкоштовний доступ до неї усіх розумних дітей, батьки яких не в змозі заплатити за навчання, треба нещадно боротись з корупцією на вступних іспитах і уже в 2006 році запровадити вступ до вищих навчальних закладів виключно на умовах незалежного тестування, і дотримуватись норми, щоб не менше 50 % в університети зараховувались на місця бюджетного держзамовлення (мій коментар: на жаль, наш президент, як і наш міністр, знаходиться в полоні ілюзій, що незалежне комп'ютерне тестування є вершиною об'єктивності оцінок знань і захистом від корупції на вступних іспитах — насправді ж комп'ютерне тестування, по-перше, не дозволяє оцінити здатність до творчого мислення, по-друге, націлене на зазубрювання певної кількості навчального матеріалу і умінні його швидко вибрати з пам'яті, що є важливим в першу чергу для оцінювання здатності працювати оператором, диспетчером чи машиністом, а не для оцінювання спроможності стати у майбутньому фахівцем з вищою освітою, а по-третє, комп'ютерне тестування опускає корупцію на вступних іспитах з рівня одиничного екзаменатора предметної комісії конкретного університету до рівня системного адміністратора комп'ютерної мережі тестувального центру, який має можливість не лише незалежно від екзаменатора скоригувати оцінку одному чи сотні тестуємих, а і замінити увесь файл з його чи їх відповідями на інший, заготовлений попередньо);

— необхідно приділити увагу розвитку студентського самоврядування аби створити можливість цим уже цілком дорослим людям розкрити усі свої здібності;

— університети, в яких не проводяться серйозні наукові дослідження, не мають морального права називатись університетами, адже на Заході саме в університетах робляться основні наукові відкриття та винаходи;

— сформуйте своє бачення змін у вищій школі, запропонуйте 2-3 авторитетних людей для здійснення зв'язків вищої школи з секретаріатом президента, які відстоювали б запропоновані документи по реформуванню, надайте протягом 30 днів ці документи, в тому числі і проект указу про надання автономії тим університетам, які вже до неї є готовими, тобто, переходьте від висунення ідей і обговорення шляхів до конкретних дій.

Із усіх інших виступів на колегії цікавими для мене були лише виступи ректора Львівського національного університету професора Вакарчука та голови підкомітету з вищої освіти Верховної Ради України

професора Устенка, тож лише їхні основні тези я процитую у додаток до того, що уже процитовано з виступів президента держави і нашого міністра.

Професор Вакарчук сказав:

— звичайно, університетське життя треба лібералізувати, але спочатку треба, надавши ряду університетів автономію, дослідити спроможність вузів до роботи в автономному режимі і їх спроможність узгоджувати свою роботу з роботою міністерських управлінь і відділів;

— треба відходити від непрозорості в роботі міністерства, щоб усім було ясно, за які заслуги тим чи іншим університетам надано автономний статус, і скільки, кому і чому виділено коштів, а то навіть на колегії це питання залишилось за сімома печатами, тож хоча б разом з рішенням колегії у вузи необхідно направити інформацію про те, скільки кожному вузу у 2004 році і на які цілі було виділено коштів, і треба кінчати з практикою, що кожна гривню фінансування треба у міністерстві «вибивати», принижуючись перед чиновниками;

— треба міняти цикл гуманітарних дисциплін і відходити від практики, коли ці дисципліни викладають колишні апологети марксизму-ленінізму, треба міняти суть аспірантури, треба боротись з профанацією на всіх рівнях;

— у вузах необхідно створювати умови для зайняття студентами спортом у зручний для них час, а не вимагати введення щотижня чотирьох годин фізкультури в розкладі, на що не вистачає ні сітки годин в межах 30-годинного робочого тижня, ні додаткових одиниць викладацького складу для забезпечення;

— в умовах реформування армії стають зовсім не потрібними військові кафедри в університетах, тож їх треба скоротити, а офіцерів нехай готують військові навчальні заклади, яких в Україні більше, ніж досить.

А у виступі *професора Устенка* мені запам'ятались такі моменти:

— готується до другого читання Закон про зміни до закону про вищу освіту, в якому:

— вузи залишились бюджетними організаціями, незважаючи на вимогу колишнього 1-го віце-прем'єр-міністра Азарова перевести їх в категорію організацій, яким з бюджету надається часткове фінансування;

— міністерство освіти і науки буде погоджувати кандидатури ректорів усіх вузів, в тому числі і тих, які підпорядковані іншим відомствам;

— ліцензії будуть надаватись лише тим вузам, які мають необхідну матеріальну базу;

— не менше 10 % в Учених радах університетів будуть складати студенти та аспіранти;

— знято вікове обмеження з усіх вузівських керівних посад;

- затверджуватись на посаді ректора будуть лише ті претенденти, хто на виборах набрав 50 % плюс один голос;
- ректор затверджує правила прийому до вузу;
- ректор, який відпрацював на цій посаді не менше 10 років і її залишає, матиме право стати радником нового ректора з оплатою в розмірі зарплати, яку він отримував до залишення посади.

В заключному слові, яке виголосив міністр уже після того, як нас покинув президент держави, Станіслав Ніколаєнко запропонував ректорам надсилати до міністерства свої пропозиції по наданню автономії і реформуванню вищої освіти, попередивши, що потім «навздогін» ніхто нікого дописувати не буде.

Перед початком колегії Володимир Грабко — наш перший проректор, який теж приїхав зранку до Києва для участі в засіданні, віддав до секретаріату 100 примірників моєї книжки «Що за горизонтом?» яка тиждень тому вийшла з друку. Книжку ректори миттєво розібрали. Тож появилася якась вевненість у тому, що книжка буде прочитана, оскільки навряд чи людина носилась би півдня з досить товстою книжкою, яку не збиралась читати. Ще 20 примірників після засідання колегії перший проректор відвіз до міністерства і розніс по приймальнях заступників міністра та керівників управлінь. Сподіваюсь, що і вони її, принаймні, хоча б политають.

А на другий день після колегії, 25 березня у п'ятницю, на території АПНУ відбулися загальні збори Академії педагогічних наук України, на яких академія підводила підсумки роботи у 2004 році. З основного доповіддю на зборах виступив президент АПНУ Василь Кремень, який вперше вів наші збори лише як президент, а не як одночасно і міністр освіти та науки.

Перед початком зборів мій син Олександр допоміг мені роздати ще 120 екземплярів моєї книжки «Що за горизонтом?» — тепер книжка вручалась уже не ректорам, а академікам і член-корам АПНУ. Вручив її я і усім членам президії академії.

Забігаючи наперед, скажу, що через тиждень на загальних зборах Асоціації колишніх народних депутатів України секретаріатом асоціації при реєстрації було роздано ще 160 примірників цієї книжки. Тож можна з упевненістю заявляти, що моя книжка «Що за горизонтом?» розійшлася в елітному прошарку народу по усій Україні.

А ще я надіслав книжку Президенту України, Прем'єр-міністру, Державному секретарю, секретарю РНБОУ, усім міністрам, 60 діючим народним депутатам України, членам Верховного Суду України, які винесли знамените історичне рішення під час президентських виборів, керівникам ВАК України та керівникам нашої області і міста, а також головним редакторам і провідним журналістам двох десятків засобів масової інформації. Залишилось розіслати лише у середні школи

Вінниччини, куди щомісяця поступає наш університетський часопис «Імпульс», що буде зроблено 4 квітня.

А після цього я чекатиму відгуків. І, думаю, що, як і при розповсюдженні попередніх моїх книжок із цієї історико-публіцистичної серії, вони будуть різними.

ДВА ЛИСТИ МІНІСТРУ

Повернувшись із Києва у суботу 26 березня, я у цей же день підготував проекти двох листів до міністра, аби у такий спосіб відреагувати на заклики президента держави та міністра освіти і науки, виголошені ними на підсумковій колегії у четвер.

У понеділок 28 березня я ознайомив зі змістом цих листів членів ректорату і, отримавши їх підтримку, передав обидва листи до канцелярії університету, яка у той же день відіслала їх до Києва.

Перший лист був таким:

Про надання
автономії Вінницькому
національному технічному
університету

Міністру освіти і науки
України
С. М. Ніколаєнку

Шановний Станіславе Миколайовичу!

В світлі Вашої заяви на Колегії 24 березня 2005 року прошу включити до переліку університетів, яким буде надана автономія в питаннях затвердження претендентів в учених званнях і наукових ступенях та присвоєнні грифів творам навчальної та наукової літератури.

Обґрунтування того, що наш університет заслуговує на позитивне вирішення цього питання, міститься у багатьох розділах опублікованої тиждень тому назад моєї книжки «Що за горизонтом?» — яка лежить і у Вас на столі, і у всіх Ваших заступників та начальників департаментів і управлінь міністерства.

Особливо концентровано це показано на сторінках 235—238, де у відносних одиницях порівняні результати діяльності нашого університету та Національного технічного університету України «Київський політехнічний інститут».

До цього порівняння додаю ще лише те, що ефективність аспірантури в нашому університеті у 2004 році склала 64 % при 17 % в цілому по міністерству.

З повагою —
ректор ВНТУ

Б. І. Мокін

А другий лист до міністра мав такий зміст:

Пропозиції ВНТУ

Міністру освіти і науки України
С. М. Николаєнку

Шановний Станіславе Миколайовичу!

У відповідь на заклик Президента України Віктора Андрійовича Ющенко надати пропозиції, націлені на підвищення ефективності вітчизняної вищої освіти, який він проголосив на підсумковій колегії, і який Ви також підтримали, надсилаю Вам шість пропозицій нашого університету з їх обґрунтуванням.

Пропозиція 1. Пропонуємо підготовку кандидатів наук в аспірантурі університетів вважати 3-м рівнем фахової підготовки після бакалаврату і магістратури та надати дозвіл університетам, що мають не менше 10 активно працюючих докторів та кандидатів наук певного наукового напрямку, самим створювати ради по захисту кандидатських дисертацій даного напрямку.

За міністерством освіти і науки зберегти право відкриття аспірантури в університетах по спеціальностях, які в достатній мірі забезпечені науковими кадрами вищої кваліфікації рівня кандидатів та докторів наук.

За Вищою атестаційною комісією зберегти право здійснення позавідомчого контролю якості підготовки в університетах кандидатів наук шляхом вибіркового контролю певної кількості захищених кандидатських дисертацій та періодичної атестації університетів зі спеціальностей, по яких дозволена підготовка кандидатів наук.

Таке нововведення повністю відповідатиме трирівневій системі підготовки фахівців в західних університетах (бакалаврат-магістратура-докторантура). Крім того, воно суттєво зменшить витрати на підготовку кандидатів наук, зменшить рівень корупції, пов'язаної з захистом кандидатських дисертацій, відсіче від цього процесу університети, в яких немає достатньої кількості наукових кадрів вищої кваліфікації, а також вивільнить значну кількість часу працівникам ВАКУ, та її експертних рад, який можна буде використати для суттєвого підвищення якості контролю за роботою університетських рад та процесами захисту кандидатських дисертацій у цих радах.

Пропозиція 2. Пропонуємо заробітну плату усіх викладачів університетів виплачувати із загального фонду державного бюджету незалежно від того, мають ці університети студентів контрактної форми навчання чи працюють лише зі студентами державного замовлення.

Це дасть змогу університетам не підвищувати вартість освітніх послуг, що надаються студентам-контрактникам, в разі підвищення державою заробітної плати викладачам. Крім того, це дасть змогу вивільнену із зарплатної статті кількість коштів, із числа отриманих університетами від студентів-контрактників, використати для нарощення матеріально-технічної бази, необхідної для якісної підготовки фахівців.

Нагадаємо, що держава із загального фонду бюджету на підтримання і нарощення матеріально-технічної бази університетів не виділяє уже багато років жодної гривні.

Такий підхід дасть можливість вітчизняним університетам по рівню матеріально-технічної бази підтягнутись до рівня, принаймні, польських, румунських чи словацьких університетів.

Пропозиція 3. Пропонуємо припинити практику оплати університетами комунальних послуг (вода, тепло, газ, електроенергія) коштами, отримани-

ми від студентів-контрактників, а повністю оплачувати ці послуги за рахунок загального фонду державного бюджету.

Це дасть змогу, як і при прийнятті пропозиції 2, по-перше, не підвищувати вартість оплати освітніх послуг студентами-контрактниками в разі підвищення вартості комунальних послуг, а по-друге, вивільнити додатково ще досить значні суми коштів для нарощення матеріально-технічної бази університетів.

Пропозиція 4. Пропонуємо планувати університетам лише загальний об'єм прийому студентів на 1-й курс за держзамовленням, не розбиваючи його по спеціальностях, і надати право університетам самим розподіляти по спеціальностях цей загальний об'єм прийому.

Це дасть змогу університетам регулювати об'єми підготовки фахівців по спеціальностях в залежності від їх ринкового попиту в регіоні сьогодні і прогнозу на майбутні 3—5 років, що важко зробити із столиці.

Пропозиція 5. Пропонуємо надати право ученим радам університетів самостійно присвоювати учені звання доцентів і професорів, вказуючи в атестатах не лише кафедру чи дисципліну, а і університет, в якому було присвоєне це учене звання. Одночасно пропонуємо надати право ученим радам університетів таємним голосуванням підтверджувати чи не підтверджувати учені звання, отримані в інших університетах, при запрошенні володарів цих учених звань для викладання тих чи інших дисциплін.

Це, по-перше, сприятиме закріпленню науково-педагогічних кадрів вищої кваліфікації в університетах, в яких вони отримали учені звання, а по-друге, унеможливить виникнення ситуацій, коли викладачі, що отримали учені звання по одних дисциплінах, по яких вони дійсно є фахівцями вищої кваліфікації, залишаються при цих учених званнях і при переході до інших університетів, в яких вони беруться викладати зовсім незнайомі для них дисципліни, по яких рівень знань у них не перевищує рівень знань асистентів чи вчорашніх випускників.

Пропозиція 6. Пропонуємо виплачувати заробітну плату викладачам в поточному навчальному році в залежності від їх активності в науковій та науково-педагогічній діяльності, проявленій у минулому навчальному році, встановивши нижній рівень, середній рівень та верхній рівень окладів по кожній посаді від асистента до професора. При цьому за міністерством залишити право планувати фонд заробітної плати по середньому рівню по кожній посаді, а адміністраціям університетів надати право диференціювати оклади по посадах в залежності від активності викладачів, що їх займають, в межах від нижнього до верхнього рівнів.

Це стимулюватиме роботу усього науково-педагогічного складу університетів з максимальною віддачею кожного.

Пропозиції схвалені на засіданні ректорату, до складу якого входять ректори, директори усіх інститутів та начальники основних відділів університету, 28 березня 2005 року.

3 повагою —
ректор ВНТУ

Б.І. Мокін

ДЕСЯТИРІЧЧЯ АСОЦІАЦІЇ НАРОДНИХ ДЕПУТАТІВ УКРАЇНИ

31 березня у четвер у клубі Адміністрації Президента України на вулиці Банковій відбулися збори Асоціації народних депутатів України попередніх скликань, присвячені 10-річчю створення цієї професійної спілки і переобранню її керівника, який згідно зі статутом АНДУ обирається щороку на 1 рік з правом займати цю виборну посаду не більше трьох років поспіль.

Цього разу на збори з'їхалося біля 200 колишніх народних обранців.

Напередодні до мене звернувся голова Асоціації, народний депутат того ж скликання, що і я, Іван Бойко з проханням надати цій організації 160 примірників моєї останньої книжки «Що за горизонтом?» — для вручення її усім тим народним депутатам, які прибудуть на цьогорічні збори.

Я виконав його прохання. Тож кожному, хто прибув на наші збори, була вручена моя остання книжка, яка лише місяць тому побачила світ.

Оскільки серед прибулих на збори я бачив вихідців зі всіх областей України, то можна констатувати, що після цих зборів не залишиться жодного регіону нашої держави, де б її не було у когось із колишніх народних депутатів України.

Звичайно, ніхто одразу не взявся читати мою книжку — колишні народні обранці спілкувались один з одним в перервах та уважно слухали промовців під час засідання — але, я впевнений, по дорозі додому кожий із них відкриє мою книжку і, думаю, потім не скоро від неї відірветься.

На засіданні ми обрали на третій термін Головою Асоціації Івана Бойка, визнавши його роботу у звітному році задовільною.

Від Верховної Ради України в нашому засіданні взяв участь Голова Комітету з питань Регламенту, депутатської етики та організації роботи Верховної Ради України Валентин Матвеев.

На заключний фуршет, який відбувся після засідання у їдальні Верховної Ради України, я не пішов, оскільки це заняття для мене є досить нудним і не комфортним.

ТРИ ПОДІЇ ПЕРШОЇ ДЕКАДИ КВІТНЯ 2005 РОКУ, ЩО СКОЛИХНУЛИ УКРАЇНУ

Цими подіями стали — смерть 2 квітня Глави Ватикану, Папи римського Івана-Павла 2-го, виступ Президента України Віктора Ющенка 5 квітня у Конгресі США, арешт 6 квітня Голови Донецької облради Бориса Колесникова.

26 років тому назад Конклав кардиналів католицької церкви обрав кардинала із Польщі Карела Войтилу — наполовину поляка, наполовину українця — Главою католицької церкви і нарік його Папою римським Іваном-Павлом 2-им. У свої 58 років він став наймолодшим кардиналом, який піднявся на римський престол.

Через кілька років після обрання польського кардинала на найвищий пост католицької церкви у 1981 році турецький терорист Агджа, який був агентом КДБ і болгарської розвідки, важко поранив Папу римського, але Папа вижив і простив терориста, внаслідок чого Агджу не розстріляли, а визначили йому міру покарання у вигляді довічного ув'язнення, у якому він перебуває і нині. Папа римський вижив після поранення, але назавжди залишився прив'язаним до інвалідної коляски. І незважаючи на це, Папа римський відвідав сотні країн і вніс величезний вклад в зміцнення миру між народами і релігіями. Попрощатись з ним до Риму прибули мільйони віруючих і понад 200 керівників держав у ранзі президента або прем'єр-міністра у тому числі і Президент США Джордж Буш, і Президент України Віктор Ющенко. Поховали Папу римського Івана-Павла 2-го 8 квітня під Собором Святого Петра у Ватикані.

У дні прощання з Папою римським столицю США Вашингтон відвідав Президент України Віктор Ющенко, який 5 квітня виступив з промовою на спільному засіданні обох палат Конгресу США, викликавши упродовж своєї промови біля десятка разів бурхливі овації американських конгресменів.

Віктор Ющенко, виступаючи у Конгресі США, де до нього виступали лише три лідери країн зі Східної Європи — поляк Лех Валенса, чех Вацлав Гавел і росіянин Борис Єльцин, закликав американських конгресменів підтримати Україну на її шляху до свободи і демократії, скасувати обмеження, що достались їй у спадок від Радянського Союзу, складовою частиною якого вона була, і допомогти Україні зайняти достойне місце в ряду демократичних держав.

Американські конгресмени для підтримки нашої держави постановили виділити допомогу в обсязі 60 мільйонів доларів і пообіцяли посприяти тому, щоб Україна протягом кількох найближчих місяців набула статусу держави з ринковою економікою.

Для України така позиція Конгресу США є дуже обнадійливою, особливо на фоні того, що у найближчі 10–15 років Об'єднана Європа нас у свої ряди приймати повноправним членом не збирається. Тож будемо зміцнювати дружбу із США.

Арештом Голови Донецької обласної ради Бориса Колесникова нова влада розпочала наступ на донецьких олігархів, котрі контролюють значний пласт української економіки.

По тим куцим поясненням, які дали у Верховній Раді України міністр внутрішніх справ Луценко і Генеральний прокурор Пискун, Колесников, начебто, шляхом шантажу і погроз змусив кілька років тому

назад власника контрольного пакету акцій Донецького торгового центру віддати за безцінь свої акції указаним йому людям. Колесникова затримано для того, щоб він не перешкодив проведенню слідства.

Суд, який протягом двох днів після арешту Колесникова, розглядав оскарження народними депутатами від Донеччини це затримання, визнав його доцільним і продовжив на двомісячний термін.

У відповідь з'явилося наметове містечко у Донецьку, а до Києва приїхала велика делегація пікетників із Донецька, яка уже заповнила Площу Незалежності.

Фактично справа Колесникова є випробуванням Віктора Януковича в його бажанні стати лідером опозиції. Якщо Янукович доб'ється звільнення Бориса Колесникова, він об'єднає навколо себе опозицію Віктору Ющенку і створить статус недоторканності для себе. Якщо не доб'ється, то опозицію, скоріш за все, очолюватиме уже хтось інший.

ЗУСТРІЧ З АКАДЕМІКОМ КУНЦЕВИЧЕМ

8 квітня, після завершення роботи експертної ради з інформатики та кібернетики, яка по традиції зібралася в НТУУ «КПІ», оскільки її головою є ректор цього університету академік НАНУ, професор Михайло Згуровський, я разом з почесним професором нашого університету член-кореспондентом НАНУ Валерієм Мельником, який, як і я, теж є членом цієї експертної ради, подався до Інституту космічних досліджень на зустріч з його директором, академіком НАНУ Всеволодом Кунцевичем, який є крім того ще й головою Національного комітету Української асоціації з автоматичного управління.

Ініціатором цієї зустрічі був сам академік Кунцевич, з яким ми останній раз спілкувались по телефону років з вісім тому назад у період, коли він очолював експертну раду з інформатики та приладобудування Вищої атестаційної комісії України, з приводу докторської дисертації нашого професора Петра Лежнюка одразу після її захисту.

Після отримання Україною незалежності, академіком Кунцевичем, тоді ще заступником директора Інституту кібернетики, було створено Українську асоціацію з автоматичного управління як складову частину Міжнародної федерації з автоматичного управління (ІФАС). Від Вінниччини до складу НК УААУ увійшов тоді за власною ініціативою професор Стахов, який хоч і не мав жодної наукової роботи в області автоматичного управління, але дуже хотів бути обраним до складу Національної академії наук України, а тому пообіцяв Кунцевичу в разі включення його до складу НК УААУ забезпечити фінансування заходів, які буде організовувати Асоціація. Довідавшись, що професор Стахов має власну наукову фірму і непогане фінансування, академік Кунцевич

пішов йому назустріч і не лише включив до складу НК УААУ, але і підтримував на виборах до НАНУ. Однак у другому турі виборів суперником Стахова став нинішній заступник директора Інституту кібернетики, а тоді ще тільки зав. відділом професор Палагін, який і виборов вакантне місце член-кореспондента НАНУ.

Після провалу на виборах до НАНУ професор Стахов втратив усякий інтерес до УААУ і ніякого фінансування ні на які заходи Асоціації академік Кунцевич жодного разу від нього не отримав.

Але, включивши до складу НК УААУ професора Стахова, академік Кунцевич втратив мою підтримку, оскільки, по-перше, у мене не склались відносини зі Стаховим з причин, описаних в попередніх книжках, а по-друге, оскільки Стахов не був спеціалістом в галузі автоматичного управління, то, на мій погляд, і не заслуговував на те, щоб бути посередником між мною і УААУ.

Тож традиційно один раз на два роки я у Вінниці проводив Міжнародну наукову конференцію по системах автоматичного управління, не пов'язуючи її з планами Української асоціації з автоматичного управління, а в проміжні роки УААУ проводила в одному із українських міст теж один раз на два роки свою Наукову конференцію по автоматичному управлінню, але без мене.

У минулому році професор Стахов взагалі виїхав на постійне місце проживання до Канади, і академік Кунцевич вирішив, що пора уже нам з ним порозумітись і об'єднати зусилля.

Через нашого почесного професора Валерія Мельника, який є член-кором НАНУ в одному з Кунцевичем відділень, Всеволод Михайлович запропонував нам зустрітись і обговорити питання про об'єднання зусиль в організації наукових конференцій по автоматичному управлінню та інших заходах. Я прийняв запрошення, і ми, зустрівшись в Інституті космічних досліджень, швидко порозумілись.

Домовились, що я подаю свою доповідь на пленарне засідання Наукової конференції по автоматичному управлінню, яка пройде в кінці травня у Харкові на базі НТУ «ХПІ». Там же відбудеться засідання Національного комітету Української асоціації з автоматичного управління, на якому буде виведено з її складу професора Стахова і введено мене. І далі уже усі заходи ми будемо планувати, узгоджуючи свої плани.

Постскриптум: на жаль, мені не вдалося поїхати до Харкова на конференцію, оскільки саме у ці дні в нашому університеті відбулися загальні збори, присвячені обговоренню деяких непопулярних рішень ректорату і Ученої ради, пов'язаних зі скороченням кількості заступників у директорів навчально-наукових інститутів та у деканів факультетів. Однак дві наукові доповіді з моїм співавторством відбулися — їх виголосили інші співавтори цих доповідей — мої учні — батько та син Камінські.

Так склалося, що у червні і липні мені не вдалося поспілкуватися з академіком Кунцевичем ні очно, ні по телефону. Однією з причин було

те, що в Теремках поміняли АТС, і я не знав, що три перші цифри телефонів Інституту космічних досліджень тепер є іншими, А тому я не міг зробити висновок, що причиною відсутності відгуків на мої дзвінки є не відсутність на роботі директора інституту, а зміна номеру телефона.

А 20 липня сам Всеволод Михайлович, не дочекавшись від мене дзвінка, зателефонував мені. Від нього я довідався, що мене обрано до складу Національного комітету Української асоціації з автоматичного управління і що на засіданні НК УААУ прийнято рішення наступну наукову конференцію з проблем теорії і практики автоматичного управління провести у 2006 році у нас у Вінниці на базі нашого університету. У розмові з академіком Кунцевичем ми обумовили терміни її проведення і порядок наступних контактів і з приводу конференції, і з приводу моєї участі в засіданнях НК УААУ.

СТВОРЕННЯ ПАРТІЇ ПІДТРИМКИ ВІКТОРА ЮЩЕНКА НА ВІННИЧЧИНІ

9 квітня у суботу увечері мені зателефонував заступник голови Вінницької обласної державної адміністрації Іван Гамрецький і запросив на завтрашню установчу конференцію Вінницької обласної організації політичної партії «Народний союз Наша Україна», почесним головою якої є Президент України Віктор Ющенко, а функціональним керівником — віце-прем'єр-міністр Роман Безсмертний.

Довідавшись від Івана Гамрецького, що мова не йде про мій вступ до цієї партії, я прийняв запрошення і наступного дня, 10 квітня, у неділю, біля 11-ї години прибув до актової зали Вінницької обласної телерадіокомпанії, де об 11-й годині було заплановано відкриття установчої конференції обласної організації новостворюваної партії НСНУ. Станом на 11-у годину зал, що має 660 посадочних місць, заповнився вщерть учасниками акції трьох категорій — делегатами, представниками засобів масової інформації і запрошеними.

Серед запрошених я побачив також ще двох колег по цеху — ректора Вінницького державного педагогічного університету Олександра Шестопалюка та ректора Вінницького державного аграрного університету Леоніда Середу. Були у залі і колишній заступник голови Вінницької обласної державної адміністрації і він же голова обласної організації НДП Сергій Татусяк, і начальник управління внутрішньої політики облдержадміністрації Володимир Лазаренко, і керівник обласної ТРК Любов Коваленко, і багато інших відомих людей Вінниччини. Із колег по університету побачив лише доцента кафедри українознавства Андрія Безуглого та голову студентського профкому Андрія Запорожана, але, впевнений, що десь у залі був і доцент Микола Ковальчук, який уже ба-

гато років є прихильником Віктора Ющенка і під час усіх виборних кампаній брав активну участь у них в якості члена виборчого штабу.

На жаль, об 11-й годині установча конференція не розпочалась, оскільки, як виявилось, мандатів делегатів не отримали біля сотні прихильників Сергія Щетиніна, котрий під час Помаранчевої революції очолював Вінницький міський штаб підтримки Віктора Ющенка і цілком заслужено претендував на пост голови Вінницької обласної організації НСНУ. Його прихильники вимагали впустити їх до зали, і не заспокоїлись до тих пір, поки їх не впустили. Із-за цього розпочалася установча конференція лише об 11-й годині 45 хвилин.

Відкрив конференцію і сказав вступне слово депутат Верховної Ради від фракції «Наша Україна», обраний від 18-го округу Вінниччини, Микола Одайник.

Він сам зачитав списки президії, секретаріату, мандатної і лічильної комісії, сам оголосив процедури голосування і сам здійснив підрахунок голосів по принципу «проголосувала переважна більшість».

На початку засідання трапилась неув'язка — головуючий запропонував усім встати у зв'язку з тим, що зараз зазвучить Гімн України. Усі встали, а гімн не зазвучав. Тож учасники зборів, трохи постоявши мовчки, почали співати гімн без музичного супроводу, що, звичайно, викликало асоціацію з колгоспними зборами. І по ходу конференції, на жаль, ця асоціація зусиллями голови зборів Миколи Одайника лише кріпла. Чого варта одна лише його фраза — цитую: »Давайте не будемо робити те, що хочуть робити в цьому залі». І навіть уже обравши голову Вінницької обласної організації партії НСНУ, Микола Одайник не передав йому право ведення зборів, а продовжував керувати сам.

Поряд з Одайником у президії конференції сиділи губернатор області Домбровський, в. о. Вінницького міського голови Козак, депутат міської ради Щетинін (дообраний на вимогу зали), генеральний директор «Кристалу» Мазур, заступник голови ВОДА Гамрецький, народний депутат України від округу № 17 Вінниччини Сокирко, помічник народного депутата Порошенка Королькова, заступник міського голови Ворона.

До складу лічильної комісії увійшов і наш Андрій Запорожан.

З основною доповіддю виступив народний депутат Микола Сокирко. Він провів 25 хвилин на виступ, збори проголосували за 10. Тож доповідач встиг нам розповісти лише про Майдан, про людину нового зразка, яка народилась на Майдані, та про ідеологію новостворюваної партії і похвалив оргкомітет за гарну організацію установчої конференції.

Після Сокирка виступив Іван Гамрецький, який звернув увагу на те, що затягнувся процес передачі влади, запропонував перейти від огульної критики нової влади до конструктивної і закликав довести до кінця усі справи стосовно злочинів, вчинених під час президентських виборів.

Потім виступила Валентина Королькова, яка є не лише помічником Петра Порошенка, але і членом президії партії НСНУ. Вона нагадала

притчу про незламність прутів, об'єднаних у пучок, закликала усіх присутніх приєднуватись до НСНУ і повідала про багаточисельність планів Віктора Юценка, для втілення в життя яких йому потрібна підтримка потужної політичної сили.

Після Королькової виступив Юрій Мазур, який згадав про Помаранчеву революцію, яка надихнула його вступити в ряди НСНУ, висловив зауваження по організації установчої конференції, нагадав про те, що нині у Вінниці нормально працюють лише чотири підприємства, серед яких і очолюваний ним завод «Кристал», який і попередня влада намагалась продати за безцінь потрібним людям, і нинішній міністр заходився діяти за тією ж схемою. Тож у боротьбі за життя заводу він розраховує на підтримку не лише губернатора, а і усієї партії НСНУ.

Після виступу Мазура головуючий надав слово голові мандатної комісії Івасюку, який нещодавно став начальником обласного управління освіти і науки. Івасюк оголосив протокол мандатної комісії, згідно з яким на установчу конференцію було обрано 592 делегати, а зареєструвалось і визнано 472, тобто більше двох третин, тому конференція є правомочною приймати легітимні рішення.

Була оголошена також окрема думка Сергія Щетиніна, який звернув увагу на те, що у частини делегатів важко встановити, хто і коли їх делегував на установчу конференцію. Сам Сергій Щетинін додав, що позавчора Валентина Королькова принесла один варіант списку делегатів, а сьогодні діє інший — і обидва списки ніким не підписані, тож може виникнути з часом питання про легітимність прийнятих сьогодні рішень.

Із зали з місця виступив якийсь делегат, який заявив, що з тих 10 осіб, які були в партію прийняті на з'їзді, на сьогоднішній конференції нікого, окрім нього, немає, а є від Жмеринки 6 делегатів, котрі на з'їзді не були, а під час виборів працювали в команді Януковича.

У відповідь із президії цей делегат почув, що, мовляв, на конференцію не доїхали більше 100 делегатів, тож, мабуть, серед тих, що не доїхали є і жмеринчани, що були на з'їзді.

Після цієї відповіді Микола Одайник припинив дебати і запропонував затвердити протокол мандатної комісії. Його пропозиція була підтримана 441 делегатом, 27 делегатів проголосували «Проти» і двоє утримались.

Після затвердження протоколу мандатної комісії, що легітимізувало установчу конференцію, продовжилось обговорення доповіді Сокирка.

Сергій Щетинін у своєму виступі акцентував на тому, що нам пощастило жити у такий час і за такого лідера. Основними його тезами були: революцію зробила молодь, студенти, люди малого і середнього достатку і помаранчева олігархія; взяли владу, йде робота, прийняті зміни до конституції; скоро буде інший устрій, в якому партії будуть відігравати основну роль, а тому помаранчеві олігархи кинулись в партії або створюють партії під себе; тому важливо, щоб партії форму-

вались демократично і відкрито, а не за азійськими принципами, як сьогодні створюється наша — по спискам, спущеним зверху; Віктору Ющенку до всього самому не дібраться, а тому ми повинні йому допомагати, щоб усе робилось правильно; є пропозиція — утворити обласну партійну організацію НСНУ сьогодні, в наступні дні утворити партійні осередки в районах, а вже потім, десь у червні, перед з'їздом, зібратись знову і обрати керівництво обласною організацією.

Депутат міської ради Савельєв побудував свій виступ на критиці усіх — і Щетиніна, і Козака, і Гамрецького, і керівників установ та організацій, які вимагали від своїх співробітників писати заяви про вступ у партію, і запропонував Домбровському завантажити своїх заступників справами, щоб у них не було часу займатись тим, чим вони займаються не повинні.

Інший депутат міської ради, Рева, у своєму виступі від імені соціалістів побажав успіхів новій партії.

Основні тези виступу голови ВОДА Домбровського звелись до наступного: є великі очікування у людей, тож треба робити такі консолідовані політичні кроки, які дозволять побороти бідність і вивести область на новий рівень; у нової влади часу мало, тож не треба його витратити на повторення тих помилок, яких припустились НДП та СДПУ(о); облдержадміністрація буде займатись своїми справами, а не партійним будівництвом; партія, яка сьогодні створюється повинна стати локомотивом для області; треба, щоб дух Майдану панував у партії і постійно нависав над владою, і він буде усе робити, щоб утвердити дух Майдану в області; ті, хто крали, повинні сидіти, а ті, хто викручував людям руки під час виборів, повинні піти із влади — лише так можна побороти зневіру людей; сьогодні ми маємо обманутих пайщиків землі, порізані цукрові і спиртові заводи і загрозу для існування «Кристалу», за життя якого він боровся, будучи міським головою, і продовжуватиме боротись, ставши керівником області; успіхів усім, розуму, мудрості і втілення у життя планів Ющенка.

Якась жінка, прізвища якої я в інтерпретації головуючого не розібрав, полемізуючи із Савельєвим, виступила на захист і Щетиніна, і Гамрецького, і запропонувала обрати керівником обласної організації партії Сергія Щетиніна — зал зустрів її пропозицію, як і попередній виступ самого Щетиніна, оплесками.

Потім виступив голова міської профспілки працівників освіти і науки Петро Соловей, який на початку виступу запропонував визнати установчу конференцію не легітимною, а у кінці виступу запропонував головою обласної організації НСНУ обрати Івана Гамрецького.

Після цього головуючий Микола Одайник запропонував підвести ризику під виступами, і після того, як зал погодився, поставив на голосування пропозицію про створення обласної організації НСНУ. Пропозиція була позитивно проголосована, якщо вірити заяві головуючого з трибуни, одноголосно.

А далі розпочалися вибори голови обласної організації партії НСНУ.

Анатолій Ворона, колишній лідер обласної організації партії Петра Порошенка «Солідарність», що влилась в НСНУ, запропонував обрати на цю найвищу в області партійну посаду народного депутата від Вінниччини Миколу Сокирка, 1956 року народження, педагога, колишнього члена «Солідарності».

Спочатку із зали хтось, а потім і голова Конгресу інтелігенції Вінниччини Василь Кобець запропонували на голову обласної організації партії НСНУ Сергія Щетиніна.

Із зали хтось запропонував послухати програмні виступи обох претендентів. Цю пропозицію головуючий поставив на голосування, але її підтримали не більше 5 % присутніх. Тож Микола Одайник поставив на відкрите голосування першою кандидатуру Миколи Сокирка, попередивши, що голосувати слід виключно мандатами делегатів. Оскільки у більшості прихильників Сергія Щетиніна мандатів не було — їх просто пропустили до зали, то вони почали обурюватись і демонстративно покинули залу. Разом з ними вийшла зі складу лічильної комісії половина її членів. Тож головуючому за пропозиціями із зали довелось спочатку дообрати лічильну комісію, а потім уже поставити на голосування пропозицію Анатолія Ворони.

За кандидатуру Миколи Сокирка проголосували 407 делегатів, проти — 18.

Тож головуючий кандидатуру Сергія Щетиніна на голосування уже і не ставив, а оголосив Головою обласної організації партії НСНУ Миколу Сокирка.

Під час усіх цих подій я намагався з'ясувати у всіх своїх сусідів по залі, що вони знають про народного депутата України Миколу Сокирка, але усі лише знизували плечима — тобто, як і я, який намагається бути в курсі політичних подій і політичних постатей, вони нічого про діяльність Сокирка сказати не могли. Але дружно голосували за його кандидатуру, оскільки Сокирка підтримує Петро Порошенко. А те, що Микола Сокирко на постійній основі працює у Верховній Раді України і зможе до Вінниці приїжджати лише іноді, для делегатів аргументом протидії не стало.

Я не збираюся ставати членом НСНУ, але навіть у якості стороннього спостерігача вважаю, що більше заслуговував на обрання і більш дієвим головою обласної організації цієї партії був би Сергій Щетинін.

Але я розумію нинішнього неформального лідера нашої області Петра Порошенка. Йому було б важко нав'язати Сергію Щетиніну своє бачення політичних подій, адже ще не так давно вони були рівномасштабними політичними фігурами у Вінниці. Та й характер у Сергія Щетиніна — не подарунок! А Микола Сокирко до сьогоднішнього дня ніде не висовувався, і у Порошенка є підстави сподіватись, що і надалі він

ніяких самостійних ініціатив, неузгоджених з ним, втілювати в життя не буде.

Микола Сокирко після обрання запропонував усім прихильникам Сергія Щетиніна свою підтримку і на очах у всієї зали подав Щетиніну руку та запропонував обрати його до обласної ради партії.

Потиснувши Сокирку руку, Щетинін вийшов на трибуну і завірив, що, незважаючи на те, що дійсно хотів очолити обласну партійну організацію, він підкоряється волі делегатів і буде сумлінним членом партії і разом з Сокирком активно працюватиме над втіленням у життя планів Віктора Ющенка. І ще Сергій Щетинін пообіцяв, що докладе максимум зусиль, аби обрання керівництва обласної організації партії НСНУ таким чином було на Вінниччині востаннє.

Після цього Микола Одайник, який і після обрання голови обласної організації продовжував керувати конференцією, запропонував список із 27 кандидатур до складу обласної ради партії. За пропозицією Олександра Домбровського список був розширений до 29 кандидатур і проголосований залом одностайно.

Дехто в залі звернув увагу на те, що в обласній раді партії не усі райони представлені.

Домовились розпочати організаційну роботу, а узгоджені кандидатури від районів, котрі сьогодні у обласній раді партії не представлені, обрати додатково на конференції у червні, напередодні з'їзду НСНУ.

Постскрипtum: 12 квітня, у вівторок, в № 48 газети «Подолія» вийшла стаття Павла Василюва «На Вінниччині буде новий політичний лідер», в якій кореспондент пише — цитую: «У бюлетень для таємного голосування було внесено дві кандидатури: народного депутата Миколи Сокирка та Сергія Щетиніна. З невідомих причин у бюлетень не було внесено кандидатуру заступника голови облдержадміністрації Івана Гамрецького, хоча делегати пропонували його на роль партійного лідера. Після таємного голосування лічильна комісія оголосила, що головою обласної організації НС «Наша Україна» обраний Микола Сокирко. Сергій Щетинін тут же заявив, що він оскаржуватиме результати голосування у політраді партії, бо, на його думку, лічильна комісія невірно підрахувала голоси» — кінець цитати.

Прочитавши цю неправду, я набрав номер телефону головного редактора «Подолії» Володимира Климчука, але його не було, тож довелося поспілкуватись з піднявшим трубку журналістом Павлом Горбанським. Як член президії обласної спілки журналістів я запропонував Горбанському передати Климчуку побажання провести співбесіду з журналістом Василівим у душі, аби в подальшому відбити у нього охоту писати про події з чужих слів. Адже, щоб писати про «таємне голосування», «бюлетень для таємного голосування», «оскарження результатів голосування» Сергієм Щетиніним, потрібно було не бути присутнім у залі.

УКРАЇНА — ЧУТОК КРАЇНА

Сьогодні субота 16 квітня — на душі моторошно, а тому вирішив облегшити її, виплеснувши частину наповнення на папір.

Усі засоби масової інформації заповнені чутками.

Розкриваєш одну газету — читаєш про протистояння між прем'єр-міністром Юлією Тимошенко і секретарем РНБОУ Петром Порошенком. Думаєш, що це хтось хоче видати бажане за дійсне — чуєш з телеекрана заклик Президента України Віктора Ющенка до Петра Порошенка подати руку Юлії Тимошенко.

Розкриваєш другу газету — читаєш, що в еміграції є люди із Росії, які заявляють, що спецоперацію по організації прослуховування кабінету президента Леоніда Кучми здійснював не сам Микола Мельниченко в одиночку, а що це робила ціла група людей, якою керував, чи про яку, принаймні, знав колишній голова СБУ і колишній прем'єр-міністр Євген Марчук, який, звичайно ж, у іншій газеті це спростовує.

Розкриваєш третю газету — читаєш, що російські ЗМІ переповнені повідомленнями про скору відставку прем'єр-міністра України Юлії Тимошенко. Включаєш телевізор і чуєш заяву президента держави, що Юлія Володимирівна буде працювати главою уряду України довго і щасливо.

Розкриваєш четверту газету — читаєш, що поїздка Юлії Тимошенко до Росії відкладена у зв'язку з тим, що треба керувати посівною кампанією і оперативно розв'язувати питання забезпечення аграрного сектора економіки паливом. Включаєш телевізор і чуєш, що прем'єр-міністр відклала візит до Росії у знак протесту проти заяви російського Генерального прокурора Устинова, що кримінальна справа, в якій одним із фігурантів є Юлія Тимошенко, не закрита.

Розкриваєш п'яту газету — читаєш, що лідер соціалістів Олександр Мороз, чотири члени партії якого обіймають чільні міністерські посади в уряді, направив до Верховної Ради законопроект, в якому пропонує надати російській мові статус другої офіційної. Включаєш радіо і чуєш із уст заступника Мороза по партії Вінського спростування цієї інформації і заяву про викривлення позиції Мороза.

Розкриваєш шосту газету — читаєш, що Державний секретар Олександр Зінченко виступає з ініціативою проведення Всенародного референдуму з приводу впровадження в життя окремих положень закону про Конституційну реформу, прийнятого Верховною Радою України в пакеті під час президентських виборів. Включаєш телевізор і чуєш обурення соратників Зінченка по владній коаліції із соціалістичного табору з приводу його ініціативи.

Розкриваєш сьому газету — читаєш, що розкручування інфляції в Україні є виключно наслідком непродуманої економічної політики по-

переднього уряду Віктора Януковича. Включаєш телевизор і чуєш із уст президента держави, що у значній мірі інфляція є продуктом не до кінця продуманих дій і заяв і нинішніх урядовців.

Розкриваєш восьму газету — читаєш заяву прем'єр-міністра Юлії Тимошенко, що скачок цін на пальне є наслідком зговору нафтотрейдерів, якому вона буде нещадно протидіяти. Включаєш телевизор і чуєш заяву 1-го віце-прем'єр-міністра Анатолія Кінаха про те, що звинувачувати нафтотрейдерів у зговорі і здійснювати на них адміністративний тиск для зниження цін на пальне є діями не професійними.

Розкриваєш дев'яту газету — читаєш, що міністр юстиції Роман Зварич є високопрофесійним юристом і має науковий ступінь в галузі юриспруденції, присуджений у Колумбійському університеті. Включаєш телевизор і чуєш, що на чийсь там запит хтось із Колумбійського університету повідомив, що Роман Зварич не завершив навчання у Колумбійському університеті, оскільки серед випускників не значиться, і ніколи не отримував науковий ступінь у цьому університеті.

Розкриваєш десятку газету — читаєш, що міністр юстиції в усьому дотримується букви закону і не йде ні на які сумнівні компроміси навіть із соратниками по Помаранчевій революції. Включаєш телевизор і чуєш, що Роман Зварич, використовуючи службове становище, захищає бізнес своєї дружини, який намагається зруйнувати інший міністр. І що Юлія Тимошенко, начебто, вважає, що її уряд цілком може обійтись і без Романа Зварича.

Розкриваєш одинадцятку газету — читаєш, що голову Донецької обласної державної адміністрації Бориса Колесникова заарештовано за примушування власника Донецького торгового центру за безцінь віддати свої акції і за погрози відправити цього власника на той світ в разі відмови, про що свідчать відірвані пальці ніг у цього власника під час направленою проти нього вибуху. Включаєш телевизор і чуєш з уст опозиції, що над Колесниковим чиниться розправа за його підтримку під час президентських виборів Віктора Януковича і проведення з'їзду депутатів місцевих рад в підтримку ідеї федеративного устрою України, а пальці на ногах основний свідок проти Колесникова втратив не в результаті вибуху, а в результаті хірургічної операції, обумовленої багаторічним гангренозним процесом.

Розкриваєш дванадцятку газету — читаєш, що за усним розпорядженням покійного міністра транспорту Кирпи керівники залізниць перерахували перед президентськими виборами та під час них різним благодійним фондам більше мільярда гривень, причому часто для того, щоб перерахувати благодійний внесок, залізниця спочатку брала ці кошти у банку в кредит під проценти. Включаєш телевизор і чуєш, що лише незначна частина цих благодійних внесків залізниць доходила до благодійних фондів, а більша частина їх зникла безслідно. Наприклад, Артеку однією із залізниць за її документами перераховано було 60 мі-

льйонів гривень, а у самому Артеку ревізори знайшли сліди лише одного мільйона.

Розкриваєш тринадцяту газету — читаєш, що колишній майор президентської охорони Леоніда Кучми Микола Мельниченко є героєм, який з ризиком для життя записував на диктофон злочинні розмови в президентському кабінеті, копії записів яких потім передав Олександру Морозу для оприлюднення, а тому він заслуговує на те, щоб ввести його по списку Соціалістичної партії Олександра Мороза до Верховної Ради України, нагородити орденом та надати недоторканість і охорону. Включаєш телевизор і чуєш думки деяких політологів, політиків і експертів, що майор Микола Мельниченко є злочинцем, який, порушивши присягу, незаконно заволодів великою кількістю державних таємниць, вивіз їх за кордон, і, принаймні, частину з них продав іноземному громадянину Борису Березовському, а тому Мельниченка треба не нагороджувати, а судити.

Розкриваєш чотирнадцяту газету — читаєш, що в розшук оголошено колишнього керівника Державного управління справами Ігоря Бакая, який перед тим, як виїхати до Росії, шляхом розпродажу державного майна за безцінь наніс збитків Україні за самими приблизними підрахунками на 500 мільйонів гривень. Включаєш телевизор і чуєш звинувачення на адресу тих, хто оприлюднив інформацію про розшук Бакая — мовляв, цим його, як і колишнього міністра внутрішніх справ Юрія Кравченка, провокують на самогубство.

Розкриваєш п'ятнадцяту газету — читаєш, що міністр юстиції Роман Зварич спеціально затягує процес реєстрації політичної партії «Пора», щоб на майбутніх парламентських виборах вона не відбирала голоси у партії НСНУ, тобто, у соратників Віктора Ющенка. Включаєш телевизор і чуєш, що «Пора» не реєструється виключно із-за того, що в списках підтримки при перевірці виявлено до 40 % фіктивних прізвищ, фіктивних адрес і фіктивних підписів.

Розкриваєш шістнадцяту газету — читаєш, що колишній міністр внутрішніх справ генерал Білоконь на законних підставах отримав пенсію в 14 тисяч гривень щомісяця і що навіть підполковники міліції її мають на рівні 8 тисяч, що, звичайно ж, є одночасно і характеристикою тих зарплат та доплат, з яких нараховувались ці пенсії. Включаєш телевизор і чуєш, що уже новий міністр внутрішніх справ Луценко домогся підвищення зарплат міліціонерам удвічі, і тепер лейтенант міліції, який з горем пополам закінчив на «трійки» якийсь вищий навчальний заклад, буде отримувати зарплату більшу, ніж професор університету, який захистив дві дисертації, написав силу-силенну наукових статей та підручників і підготував кілька сотень таких лейтенантів або їх аналогів в економіці чи промисловості.

Розкриваєш сімнадцяту газету — читаєш, що Президент України Віктор Ющенко, виступаючи перед ректорами вищих навчальних за-

кладів, заявив, що майбутнє держави за якісною освітою і наукою. Включаєш радіо і чуєш, що віце-прем'єр-міністр Микола Томенко запропонував обговорити питання про перетворення Національної академії наук України та галузевих академій наук в громадські організації, що в нинішніх умовах є рівноцінним повній руйнації не лише системи фундаментальних досліджень, а і системи прикладних наукових розробок, які і так ледь-ледь виживають із-за мізерного фінансування в межах 30 % від допустимого мінімуму.

Розкриваєш вісімнадцяту газету — читаєш, що Президент України Віктор Ющенко заявив, що керівники усіх рівнів, у тому числі і ректори ВНЗ, які, використовуючи службове становище, примушували своїх підлеглих голосувати за Януковича і забезпечувати високий процент голосів за нього на підконтрольних виборчих дільницях, повинні добровільно залишити свої посади, не чекаючи поки за них візьметься прокуратура. Включаєш телевізор і чуєш в числі новопризначених керівників різних рівнів прізвища людей, які були активними агітаторами за Віктора Януковича.

Розкриваєш дев'ятнадцяту газету — читаєш, що і президент держави, і міністр освіти і науки не дадуть спуску жодному, хто буде займатись корупційними ділами, і, навпаки, надаватимуть усіляку підтримку тим, хто з корупцією буде боротися. А «Дзеркало тижня» повідомляє, що над ректором Тернопільської академії народного господарства професором Юрієм С. І. нависли свинцеві хмари лише тому, що він, повіривши президенту держави, який разом з ним закінчив цю академію, вирішив покарати корупціонера у своєму навчальному закладі, котрий, використовуючи службове становище ученого секретаря закладу, сфабрикував фіктивні документи на присвоєння ученого звання доцента одному високопоставленому вінницькому чиновнику, відкривши цим шлях до незаконного отримання тим ученого звання професора. Але на біду професора Юрія до фабрикації тих фіктивних документів виявилася причетною людина із оточення президента держави. І тепер ця людина намагається закрити рота ректору ТАНГ, професору Юрію С. І., насилаючи на нього різноманітні перевірки і усіляко роздуваючи знайдені недоліки. Тож, на думку журналістів, виходить, що вимагати бути чесними від усіх набагато простіше і комфортніше, ніж викинути нечесних зі свого оточення.

Розкриваєш двадцяту газету — читаєш, що до правоохоронних органів ще рік тому назад звернувся голова фонду «Золотий скіф» Васильєв, який звинуватив голову Донецької облради Бориса Колесникова у тому, що той вимагає від нього скласти повноваження голови фонду і погрожує ініціювати кримінальну справу у разі відмови. Включаєш радіо і чуєш, що проти колишнього голови цього фонду Васильєва порушено 6 кримінальних справ.

Розкриваєш двадцять першу газету — читаєш, що прем'єр-міністр Юлія Тимошенко вважає майбутній день введення у дію закону про Конституційну реформу (1-е вересня 2005 року чи 1-е січня 2006 року) початком владного хаосу в Україні, оскільки у державі не стане людини, яка відповідатиме одноосібно за стан справ, а влада фактично перейде до олігархічної більшості у Верховній Раді України. Включаєш радіо і чуєш обвинувачення на її адресу з боку декого з нинішніх соратників, що є членами іншої партії, котрі закликають Віктора Ющенка не реагувати на ці заяви Юлії Тимошенко, а дотримуватись напрацьованих під час Помаранчевої революції домовленостей.

Перелік тез і антитез, що заповнили в останні дні вітчизняні ЗМІ, можна було б продовжувати і продовжувати, але я розумію, що не варто переобтяжувати ними сторінки одного розділу, а тому на цьому зупинюсь і завершу розповідь кількома своїми висновками з приводу викладеного.

Висновок перший: щоб там не стверджувала сьогодні опозиція, але об'єктивним фактом є те, що нинішня влада надала повну свободу усім засобам масової інформації і не переслідує жодного з них за будь-які висловлювання на її адресу.

Висновок другий: велика кількість ЗМІ із числа прикормлених попереднім режимом, переконавшись у тому, що нинішня влада не збирається переслідувати їх за минулорічні гріхи, знову у звичному гіпертрофованому режимі почали акцентувати увагу своїх читачів, слухачів та глядачів виключно на недоліках і прорахунках команди Віктора Ющенка, залишаючи поза увагою досягнення та об'єктивні труднощі і роздуваючи будь-які неузгодженості та відмінності у баченні тих чи інших проблем соратниками нинішнього президента держави.

Висновок третій: деякими представниками колишньої влади під час президентських виборів було не за призначенням використано або привласнено величезні суми бюджетних коштів

Висновок четвертий: будь-які спроби нинішньої влади заради торжества справедливості порушити кримінальні справи проти якихось колишніх розкрадачів державного майна і бюджетних коштів розцінюються і будуть розцінюватись більшістю опозиціонерів та опозиційних ЗМІ, як переслідування опозиції за політичними мотивами.

Висновок п'ятий: якщо правоохоронцям вдасться довести, що дії голови Донецької облради Бориса Колесникова підпадають під означення злочинних, і він буде засуджений, то опозиція розсиплеться, Віктор Янукович залишиться без підтримки, а команда Віктора Ющенка легко виграє парламентські вибори 2006 року. Якщо ж Борис Колесников слідством чи судом буде виправданий, то це зцементує опозицію, надасть додаткової політичної ваги Віктору Януковичу і приведе опозицію до перемоги на парламентських виборах.

Висновок шостий: якщо соратники Віктора Ющенка будуть з'ясувати стосунки між собою не наодинці чи лише в його присутності, а через засоби масової інформації, то команді президента, працюючій в режимі «рака, лебедя і щуки», до парламентських виборів 2006 року не вдасться виконати нічого із обіцянок, даних Віктором Ющенком під час президентських виборів, що приведе до втрати ним контролю над Верховною Радою України після виборів 2006 року і отримання прем'єр-міністра і уряду, котрі втілюватимуть у життя не його, а свої обіцянки.

Висновок сьомий: сьогодні і Віктору Ющенку, і його команді максимумально треба зосередитись на розв'язанні внутрішніх проблем, відставивши натівську і євроінтеграційну риторику на другий план, оскільки без швидкого і суттєвого підвищення рівня життя народу він може втратити кредит довіри і перетворитись на президента, який не знаходить спільної мови ні з парламентом, ні з урядом, ні з народом, тобто повторити трагедію другого терміну правління Леоніда Кучми.

ВСЕУКРАЇНЬСКА ОЛІМПІАДА З АВТОМАТИКИ І СИСТЕМ КЕРУВАННЯ

Подію інформацію про цю подію у тому вигляді, у якому вона мені була надана оргкомітетом:

— З шостого по восьме квітня Інститут автоматички, електроніки та комп'ютерних систем управління нашого університету уже шостий раз проводив відкриту Всеукраїнську студентську олімпіаду серед студентів спеціальності «Системи управління і автоматички», яка з кожним роком набуває все більшої популярності як серед студентів вищих навчальних закладів України, так і сусідніх країн.

Очоловав оргкомітет олімпіади перший проректор нашого університету, завідувач кафедри електромеханічних систем автоматизації і доктор технічних наук по спеціальності «Елементи та пристрої обчислювальної техніки та систем керування» Володимир Грабко, його заступником був директор Інституту АЕКСУ, професор Анатолій Васюра, а головою журі — декан ФАКСУ, доцент Сергій Довгалець.

Цього року олімпіада зібрала 57 представників **25-ти** провідних **ВНЗ України**. Серед учасників ми побачили представників таких відомих ВНЗ, як Національний технічний університет України «КПІ», Донецький національний технічний університет, Харківський національний технічний університет «ХПІ», Національний аерокосмічний університет ім. М.Є. Жуковського «ХАІ», Харківський національний

університет радіоелектроніки, Національний університет «Львівська політехніка», Донбаська державна машинобудівна академія із Краматорська, Національна металургійна академія України із Дніпропетровська, Севастопольський національний технічний університет, Івано-Франківський національний технічний університет нафти і газу, Одеський національний політехнічний університет, Одеська морська академія, Одеська державна академія холоду, Східноукраїнський національний університет ім. Даля із Луганська, Миколаївський національний університет кораблебудування ім. адмірала Макарова, Житомирський державний технічний університет та ряд інших українських університетів. Від сусідніх країн цього року в олімпіаді взяв участь Технічний університет Молдови із Кишинєва.

Як і в попередні роки, Всеукраїнська олімпіада проходила в два етапи. Перший етап проходив у кожному ВНЗ окремо, а переможці були направлені у Вінницю для участі у другому етапі. Другий етап, в свою чергу, був поділений на два тури: теоретичний та практичний. У підготовці завдань брали участь не лише викладачі нашого університету, а і представники інших ВНЗ.

Для вирішення завдань практичного туру олімпійцям були надані найкращі комп'ютерні класи університету. Учасникам пропонувались завдання з профільних дисциплін спеціальності «Системи управління і автоматики», наприклад: «Елементи та пристрої систем управління і автоматики»; «Теорія автоматичного керування»; «Теорія інформації»; «Дослідження операцій»; «Програмування і чисельні методи; методи і засоби збору, передачі та обробки інформації»; «Мікропроцесорна техніка»; «Комп'ютерні системи вимірювання та контролю» тощо.

Роботи учасників олімпіади шифрувались кодами, які були відомі лише самим авторам робіт та зберігалися у закритих конвертах за підписами всіх членів журі до кінця олімпіади. Таким чином, досягалась абсолютна об'єктивність оцінювання робіт учасників олімпіади.

Найкращі результати показали студенти нашого Вінницького національного технічного університету, а також студенти Національного технічного університету «ХПІ» та Донецького національного технічного університету.

В десятку кращих увійшли також студенти Національного технічного університету України «КПІ», Національного аерокосмічного університету ім. М.Є. Жуковського «ХАІ», Донбаської державної машинобудівної академії, Севастопольського національного технічного університету, Східноукраїнського національного університету ім. Даля, Національного університету «Львівська політехніка» та Одеської державної академії холоду.

Результати учасників олімпіади від перших десяти ВНЗ:

1	Вінницький національний технічний університет	1,10 та 15 результатів.
2	Національний технічний університет «ХПІ» (м. Харків)	2, 21, 34
3	Донецький національний технічний університет	3, 18, 35
4	Національний технічний університет України «КПІ» (м. Київ)	4, 25, 30
5	Національний аерокосмічний університет ім. Жуковського «ХАІ» (м. Харків)	5, 29, 37
6	Донбаська державна машинобудівна академія (м. Краматорськ)	6, 19
7	Севастопольський національний технічний університет	7, 42
8	Східноукраїнський національний університет ім. Даля (м. Луганськ)	8, 9, 33
9	Національний університет «Львівська політехніка»	11, 26
10	Одеська державна академія холоду	12, 13, 27

Перше місце на олімпіаді виборов студент нашого університету *Олег Юдін*.

Друге місце посіли студентка Національного технічного університету «ХПІ» *Дар'я Книженко* та студент Донецького національного технічного університету *Роман Красицький*.

Третє місце вибороли студент Національного технічного університету України «КПІ» *Андрій Білоус*, студент Національного аерокосмічного університету ім. Жуковського «ХАІ» *Кирило Руденко* та студент Донбаської державної машинобудівної академії *Артем Шишкін*.

Почесне друге місце в загальному заліку посів також наш гість із Кишинева студент Технічного університету Молдови *Олександр Мереacre*.

Як і в попередні роки, цього року традиційними спонсорами олімпіади були Вінницькі ІВП «Інновінн» та «TEAM», а також нові — ТОВ «Техногаз», «НоВа», ЗАТ «КиївСтар», Банк Аваль — вінницька філія, які забезпечили переможців олімпіади чудовими цінними призами, наприклад, 2 DVD-ROM, радіо-клавіатура і радіо-миша, LG мобільний телефон, CD плеєр Aiwa, flash пам'ять 256 МВ, блоки DVD-RW та CD-R, 6 стартових пакетів КиївСтар, 10 килим. гsd для миші, колонки Svec.

А за перше місце крім диплому I-го ступеню переможцю олімпіади було вручено супер-приз: лазерний принтер HP.

Після напруженої розумової роботи, учасникам олімпіади здійснили екскурсії до музею М. І. Пирогова, по визначних місцях нашого міста та до художніх музеїв Центру культурології нашого технічного університету. Студенти та їх керівники чудово провели час, багато фотографували-

ся, отримали масу позитивних емоцій і не приховували свого здивування, захвату та зачарування від багатства художніх колекцій університету та краєвидів Вінниччини. На прощання щиро висловлювали свої почуття, велике задоволення умовами та організацією проведення олімпіади, обіцяли розповісти в рідних містах про свої незабутні враження.

Постскрипtum: а 14 квітня у чотирьох містах України: Києві, Донецьку, Запоріжжі і Хмельницькому були синхронно проведені півфінали Всеукраїнської студентської олімпіади з програмування, в яких взяли участь 120 команд 67 університетів з 29 міст України.

Переможцями стали: у Хмельницькому — 1-ша команда нашого ВНТУ, яка розв'язала за відведений час 7 задач, у Донецьку — команда ХНУРЕ, яка розв'язала 6 задач, у Києві — команда НТУУ «КПІ», яка розв'язала 5 задач, у Запоріжжі — команда ОНУ ім. Мечникова, яка розв'язала також 5 задач.

У нашій Західній зоні другою з 4-ма розв'язаними задачами була команда НУ «Львівська політехніка», а третьою з 3-ма розв'язаними задачами — команда ЛНУ ім. Івана Франка. Друга команда нашого університету теж з 3-ма розв'язаними задачами була четвертою, а команда господарів — Хмельницького національного університету — з такою ж кількістю розв'язаних задач, але з більшими затратами часу на їх розв'язання, посіла 5-е місце.

До речі, 7 задач розв'язала лише одна 1-а команда нашого університету у складі студента 5-го курсу Богдана Власюка та двох студентів 3-го курсу — Дмитра Коржика і Дмитра Білоуса, 6 задач розв'язала лише одна команда ХНУРЕ, по 5 задач розв'язали команди 6 університетів, по 4-и задачі розв'язали 9 команд, по 3-и — 13, по 2-і — 26, по 1-й — 48, а 16 команд не розв'язали жодної задачі.

Тож 1-а команда нашого ВНТУ на етапі півфіналів виборола не лише перше місце у Західній зоні, а і посіла перше місце у загальному Всеукраїнському заліку. 2-ми у загальному заліку на цьому етапі стали студенти із ХНУРЕ, 3-ми — із НТУУ «КПІ», 4-ми — із ОНУ ім. Мечникова, 5-е і 6-е місця посіли студенти з 1-ї та 2-ї команд ЗНТУ, 7-ми були студенти із ДнНУ, 8-ми — із ДонНТУ, 9-ми стали студенти з 3-ї команди ЗНТУ, а 10-и — із 2-ї команди ДонНТУ

Наші команди готували до цієї олімпіади доценти Володимир Месюра, Ігор Арсенюк та Денис Кательников.

У вересні команди, які у загальному заліку вибороли перші 24 місця, з'їдуться до Вінниці на фінальні змагання. Наш університет у фіналі буде представлений 2-ма командами.

ДУМКИ, НАВІЯНІ ВИЇЗНИМ ЗАСІДАННЯМ ПРЕЗИДІЇ АПНУ

21 квітня, у четвер, Президія Академії педагогічних наук України у кворумному складі о 9-й годині ранку автобусом виїхала до Переяслав-Хмельницького для проведення виїзного засідання на базі державного педагогічного університету, розташованого у цьому районному центрі Київської області, що розкинувся у 80 кілометрах від Києва за Борисполем.

Їхали ми не швидко, оскільки дорога від Борисполя до Переяслав-Хмельницького має досить вузьке асфальтне покриття, а тому, щоб обігнати того, хто їде повільніше, обов'язково треба виїжджати на смугу зустрічного руху.

За Борисполем колеги-академіки показали мені те місце на дорозі, на якому загинув в автомобільній катастрофі, врізавшись в КАМАЗ з причепом, котрий раптово пішов на розворот, колишній лідер Народного Руху України В'ячеслав Чорновіл.

В ті, уже проковтнуті історією, дні, усім нам було роз'яснено слідчими органами через засоби масової інформації, що автокатастрофа не була ніким спланованою, що шофер КАМАЗа, проскочивши свій з'їзд на прилеглу дорогу, пішов на розворот, не врахувавши вночі високу швидкість наздоганявшого його автомобіля, в якому їхав В'ячеслав Чорновіл.

І більшість в Україні, до якої входив і я, в це повірила, оскільки кожний може нарахувати по кілька випадків зі своєї шоферської чи пасажирської практики, коли автомобіль чи автобус, що їхав попереду, робив лівий поворот або розворот, не попереджаючи завчасно про це відповідними сигналами.

Але, проїхавши один раз цією дорогою, я поставив під сумнів висновки слідчих. Адже на ній неможливо розвернутись без з'їзду за узбіччя не лише КАМАЗу з причепом, але і без причепа. Тим паче на такий розворот не наважиться ніхто вночі, коли не видно, що там за узбіччям. Особливо ж, маючи причеп. І, на мій погляд, на такий розворот міг піти лише шофер, який знаходився в кабіні не один, а поряд з ним був хтось такий, що наказав піти на розворот в потрібному місці і в потрібний момент часу, приставивши пістолет під ребро і пообіцявши розправу і над шофером, і над членами його сім'ї, якщо він комусь про цей наказ і про цей пістолет розповість. А в момент аварії цей хтось вискочив з кабіні, благо він знаходився на боці, протилежному від автомобіля, в якому слідом за автомобілем Чорновола їхали його соратники, і розтанув у темряві ночі.

Одразу ж по приїзді до Переяслав-Хмельницького ректор педагогічного університету член-кореспондент АПНУ професор Віктор Ко-

цур повіз нас у школу № 7, яка є експериментальним майданчиком університету. У школі нас завели у простору кімнату, облаштовану лінгафонним обладнанням і телевізорами спостереження за подіями, що розвивались у сусідньому класі. Але найяскравішим елементом інтер'єру цієї кімнати була скляна стіна, що відділяла її від учнівського класу, в якому встановлені ще й дві телекамери спостереження, зображення від яких подавалось на телевізори у тій кімнаті, куди нас завели. Скляна стіна виконана по технології затемнених окулярів, тобто ми учнів бачимо зі своєї кімнати, а вони нас ні.

Обдивившись, я не прийшов у захват від побаченого. Навпаки, у мене виникло ряд запитань, а саме:

1) Чи не підпадає процес навчання у цьому класі, під час якого кожен рух учнів контролюється як телекамерами так і очима людей, що сидять за скляною стінкою, під ознаку порушення прав людини взагалі і прав дитини зокрема?

2) Чи має дирекція школи письмові згоди учнів та їх батьків на навчання в умовах, які кожен неупереджений психолог просто зобов'язаний визнати стресовими?

3) Чи проводяться хоча б періодично у школі психологічні обстеження учнів на предмет виявлення впливу на їх психіку умов навчання на правах піддослідних кроликів?

4) Чи не боїться директор звинувачень у майбутньому від випускників, вражених якоюсь психічною хворобою, у тому, що перші розлади у їх психіку закладені були саме під час навчання у цьому «акваріумному» класі?

Варто відзначити, що моя спроба звернути увагу колег-академіків на ці застереження, викликала у декого з них реакцію, суть якої полягає у звинуваченні мене в нерозумінні суті педагогічних експериментів.

Не сподобалась мені у цьому «акваріумному» класі ще одна річ, а саме — розміщення портрета Віктора Ющенка прямо над класною дошкою. На мій погляд, зустріч з суворим поглядом президента кожен раз, коли піднімаєш очі на дошку, щоб переписати у зошит те, що на ній написав учитель чи однокласник, не сприяє підвищенню ефективності засвоєння матеріалу. А те, що портрет президента розміщено в одному ряду з двома пластмасовими вентиляційними решітками, змонтованими в метрі від дошки, навіює думку, що цим портретом прикрито третю вентиляційну решітку з цього ряду.

Дорогою від школи № 7 до університету я переконався у тому, що інформація про 26 музеїв у Переяслав-Хмельницькому, яку ми отримали від господарів одразу після приїду, є недостатньо перевіреною, оскільки з вікна автобуса я побачив ще й 27-й музей, про який нам ніхто нічого не сказав. А виглядав цей музей так: на одній із площ, оточеній надзвичайно обшарпаними будівлями, стояв не менш обшарпаний бруднуватосірий пам'ятник Леніну — і увесь цей убогий ансамбль, на мій погляд,

цілком заслуговує на статус музею, оскільки є яскравим історичним віддзеркаленням того періоду розвитку нашої держави у складі Радянського Союзу, в якому Ленін був домінуючою політичною фігурою, а його партія здійснювала жорстоку диктатуру від імені пролетаріату.

В університеті мені сподобались чотири речі — по-перше, музей університету, по-друге, насиченість комп'ютерами, особливо читальних залів бібліотеки, по-третє, привітність і щирість посмішок на обличчях усіх студентів, що траплялись нам на шляху під час знайомства з університетом, і, по-четверте, насиченість педагогічного колективу докторами наук.

Музей невеликий, але історія закладу викладена повно і не лише з 1986 року, коли було створено Переяслав-Хмельницький філіал Київського педагогічного університету імені Драгоманова, а починаючи зі створення за часів гетьмана Мазепи у 1702 році духовного училища, перетвореного у 1738 році на колегіум, де досить довгий час працював видатний український філософ Григорій Сковорода, ім'я якого нині носить університет, і погруддя якого прикрашає цей музей.

В читальних залах бібліотеки університету я побачив комп'ютер на кожному столі, що дає можливість студентам мати вибір при роботі з літературою — використовувати паперовий варіант підручника чи електронний.

Як повідомила нам директор бібліотеки, якій і президент нашої академії Василь Кремень і я під час зустрічі подарували свої книжки — «Освіта і наука в Україні — інноваційні аспекти» та «Що за горизонтом?» — в їхньому університеті студенти привчені працювати в читальних залах, оскільки в силу молодості навчального закладу — 19 років з дня відкриття філіалу, 12 років з дня отримання незалежності від драгоманівців і 3 роки з дня отримання статусу університету — бібліотека назбирала поки що лише 217 тисяч примірників різнопланової літератури, тож видати додому кожному відвідувачу бібліотеки те, що він хоче, не має можливостей.

В університеті, що має 11 факультетів і трохи більше шести тисяч студентів, яких навчають біля 400 викладачів, налічується 58 докторів наук. Тобто, один доктор наук припадає на 7 викладачів і 110 студентів. Це дуже гарний показник, особливо ж з врахуванням того, що університету від народження не виповнилося ще й 20 років.

Під час засідання Президії АПНУ я крім участі в ньому одночасно знайомився зі змістом подарованої мені президентом академії Василем Кременем його останньої книжки «Освіта і наука в Україні — інноваційні аспекти».

В ній наведено багато фактичних матеріалів, що характеризують освіту і науку в Україні станом на кінець 2004 року.

Мені особливо сподобалися такі тези:

— учитель повинен не стояти над учнем і наповнювати його інформацією, а бути поряд з учнем і допомагати йому активно засвоювати інформацію — в цьому і полягає принцип людиноцентризму в освіті;

— при виборі учителя для школи будь-якого рівня обов'язковою вимогою є комунікативність і бажання пояснювати та давати відповіді на запитання — без наявності цього, яким би не був розумним претендент, гарним учителем, любимим учнями, він ніколи не стане;

— уже до кінця першого десятиліття двадцять першого століття, як свідчать соціологічні опитування в різних країнах світу, кожен працюючий бажатиме мати знання на рівні вищої освіти у напрямку своєї діяльності, отримані за сертифікаційним принципом, тобто шляхом концентрованого вивчення з застосуванням дистанційних технологій певного поєданого набору дисциплін;

— в поняття «стандарт освіти» необхідно вводити лише обов'язковий мінімум дисциплін, залишаючи достатньо місця в навчальному плані для вибіркової частини, яка вводиться рішенням вченої ради університету;

— історію України у вищих навчальних закладах вчити необхідно, але не за шкільним принципом вивчення хронології подій, осіб і дат, а за принципом соціально-політичного аналізу життя в Україні в характерні часи між реперними датами;

— українську мову у всіх вищих навчальних закладах вчити необхідно, але в проекції на її ділові варіанти, котрі у різних галузях науки і техніки суттєво відрізняються своєю термінологічною лексикою, котра знаходиться у стані становлення;

— процес вивчення іноземних мов у ВНЗ необхідно міняти кардинально і з позицій збільшення обсягів, і з позицій якості;

— психологію студентів необхідно трансформувати з вивчення конспектів лекцій, прочитаних професорами в аудиторіях, на самостійне вивчення дисциплін за програмами;

— психологію викладачів необхідно трансформувати з переказу підручників на потокових лекціях в аудиторіях на індивідуальне консультування студентів у будь-який час у будь-якому місці на перше ж їх прохання;

— по дисциплінах, які не мають електронних підручників і навчальних посібників, викладачі зобов'язані виставити на сайти кафедр повні конспекти своїх лекцій — це дасть змогу працювати в аудиторіях зі студентами творчо і не займатись задиктовкою і бездумним конспектуванням.

Після спільного засідання Президії АПНУ і Вченої ради університету господарі нас смачно нагодували в міському кафе, а після обіду показали два музеї — музей Григорія Сковороди і музей старовинної архітектури.

В музеї Григорія Сковороди мене вразили дві речі — по-перше, насиченість великою кількістю старовинних, безцінних фоліантів в шкі-

рняних обкладинках і вручну виписаними сторінками, серед яких є, наприклад, біблія, на якій присягали польські королі у 17 сторіччі, а по-друге, провінційна безпечність у справі збереження цих безцінних скарбів. Можливо якась сигналізація у музеї і є, але я не побачив жодного датчика руху. Крім того, під час наших відвідин працівниця музею ходила по кімнатах разом з нами, а більше людей, окрім нашої академічної делегації, у цей час в музеї, двері якого залишались відкритими і в двох кроках від них на полицях стояли безцінні фоліанти, я не побачив. Я навіть дивуюсь, як цей музей ще не обікрали любителі збування на захід вітчизняних раритетів.

Прощаючись, я не утримався, щоб не порадити музейному мистецтвознавцю поставити питання перед міською владою про посилення охорони музею, аби не стати жертвою пограбування, як це сталося з відомим музеєм у Львові тиждень тому назад.

Основним експонатом музею старовинної архітектури, виконаного у стилі саркофага, виявилися рештки підмурівку церкви кінця 12-го сторіччя, зруйнованої татарами за надання притулку і сховища віруючим під час їхнього нашествия на Русь.

Прощаючись, ректор Віктор Коцур, який є істориком за фахом, подарував мені свою монографію про досліджену ним на підставі архівних документів історію рідного краю.

Приймаючи цей подарунок, я одразу ж подумав про те, що і наші університетські історики, якби не лінувались працювати в архівах, цілком могли б проводити подібні історичні дослідження і публікувати аналогічні монографії, на що я їм обов'язково вкажу, повернувшись додому.

Повертаючись з відвідин якогось вищого навчального закладу, я завжди прикидаю, що можна запровадити у нашому університеті з побаченого і почутого.

З Переяслав-Хмельницького державного педагогічного університету імені Григорія Сковороди я виніс, по-перше, бажання підсилити увагу до підготовки докторів наук та комп'ютеризації бібліотеки, а по-друге, думку про те, що не личить нашому ректорату — керівному органу вдвічі старшого за віком вищого навчального закладу і надалі відкладати питання про створення музею університету.

Постскрипtum: а через три дні після повернення з виїзного засідання Президії АПНУ я знову побував у Києві і теж на засіданні президії, але на цей раз Українського відділення Міжнародної академії наук вищої школи, членом якої я теж є.

На цьому засіданні, яке проходило 26 квітня в НГУУ «КПШ» під головуванням Президента УВ МАН ВШ академіка Михайла Згуровського, ми обговорили план заходів по відзначенню восени 10-річчя з дня створення нашого відділення.

ІЗ ЧУЖОЇ ПІСНІ СЛОВА НЕ ВИКИНЄШ

У неділю вранці 24 квітня директор Інституту довузівської підготовки доцент Сергій Авдєєв, приймаючи від мене варіанти тестів з інформатики для проведення тестування серед побажавших його пройти слухачів підготовчих курсів ІнДП, запропонував мені, так би мовити, у обмін, газету «33 канал» за 20 квітня цього року, з першої сторінки якої кидався у вічі яскраво виділений білими буквами на червоному фоні заголовок статті Надії Василенко «Скандал із ректором Вінницького педуніверситету».

Я не дуже люблю ця газету, незважаючи на її популярність і найбільший тираж у області, оскільки вона інколи зовсім незаслужено дістає і мене, але не ознайомитись зі статтею з таким заголовком, звичайно ж, не зміг.

З перших же рядків я зрозумів, що в статті під таким гучним заголовком подана та інформація, яка містилась і в ксерокопії відповіді на чийсь запит ректора Тернопільської академії народного господарства професора Сергія Юрія, яку незнайомий моїм помічникам чоловік заніс до моєї приймальні з проханням передати мені 10 днів тому назад.

Тоді, ознайомившись з ксерокопією і не повіривши, що таке може бути, я відіслав її ректору ТАНГ професору Сергію Юрію, не показавши її більше нікому, аби не бути потім звинуваченим у розповсюдженні неправдивої інформації.

Відіслав ксерокопію професору Юрію тоді я у супроводі листа такою змісту:

Ректору Тернопільської академії
народного господарства
проф. Юрію С. І.

Шановний Сергію Іллічу!

15 квітня незнайомий чоловік залишив у моїй приймальні копію документа за Вашим підписом, що додається.

Швидше за все, людина, яка занесла цей документ до моєї приймальні, знайома з моєю книгою «Перші підсумки», опублікованою у 2004 році, в якій на сторінках 504-508 описано, чому до дня виборів ректора Вінницького державного педагогічного університету виконувач обов'язків ректора цього ВНЗ доцент Олександр Шестопалюк, якщо діятиме згідно з «Положенням», не встигне отримати учене звання професора, а тому і не зможе взяти участь у виборах.

Незнайомиць, очевидно, вважає, що мені буде цікаво ознайомитись з документом, з якого стає ясно, чому не підтвердився мій прогноз і доцент Шестопалюк таки став професором і ректором.

Ознайомившись з документом, я засумнівався у тому, що Ви підписали його саме у такому варіанті.

Чим обумовлені мої сумніви?

По-перше, формою бланка, відсутністю графи для номера і вихідної дати, написом назви академії і електронною поштою.

По-друге, відсутністю адресата, для якого створено цей документ.

Я зателефонував по вказаному на документі телефону до його виконавця Гродської О. С., але з'ясувалось, що номер телефону 43 63 57 належить нотаріальній конторі, в якій така особа не працює.

Це підсилило мої сумніви.

Спроба зв'язатися з Вами по телефону 33-11-02, вказаному у міністерському довіднику, не увінчалась успіхом — металевий голос дав мені інформацію, що за цим телефоном я нікуди не додзвонюсь.

Тому я вирішив відіслати отриману копію документа Вам, аби Ви знали про існування у когось, мені невідомого, такого документа за Вашим підписом. Адже наряд чи його створили, аби лише надати копію мені. Швидше за все, що такі ж копії з'являться і ще десь.

До речі, якщо факти, що викладені у цьому документі, дійсно мали місце, то стає зрозумілою поява статті на Ваш захист у «Дзеркалі тижня».

З повагою —
ректор ВНТУ

Б. І. Мокін

Ознайомившись зі статтею у «33 каналі» і визначивши з неї, що інформацію про Шестоपालюка до газети подав колишній проректор Вінницького державного педагогічного університету з адміністративно-господарчої роботи Валерій Казмірчук, звільнений з цієї посади Олександром Шестоपालюком після призначення його виконувачем обов'язків ректора, я зрозумів, що і мені, мабуть, ксерокопію цієї інформації теж запис до приймальні саме він.

До переходу на проректорську посаду у педуніверситет Валерій Казмірчук працював у нас старшим викладачем кафедри філософії і заступником з виховної роботи декана будівельного факультету. Тому він не втрачав зв'язків з колишніми колегами по роботі і потім, а тому від них (та й, мабуть, з моєї книжки «Перші підсумки»), знав, що я сумніваюсь у прозорості і відповідності вимогам процедури присвоєння ученого звання професора Олександрю Шестоपालюку. Тож не дивно, що, роздобувши матеріал про те, що, виявляється і учене звання доцента Олександр Шестоपालюк отримав з порушенням процедури його присвоєння, він поспішив надати цю інформацію і мені.

Але інформація виявилась настільки приголомшливою, що я в її правдивість не повірив і навіть подумав, що, можливо, хтось із моїх недругів мені підсовує фальшивку в розрахунок, що я її оприлюдню і цим створюю можливість Олександрю Шестоपालюку подати на мене позов до суду.

Але те, що «33 канал» цю інформацію опублікував, а Шестоपालюк на пропозицію газети її прокоментувати не відгукнувся, у сукупності з тим, що місяць тому назад газета «Дзеркало тижня» опублікувала статтю на

захист ректора ТАНГ професора Юрія, котрого за допомогою правоохоронних органів і КРУ намагається «дістати» колишній ректор ТАНГ за звільнення ним одного із доцентів з посади ученого секретаря академії, обвинуваченого Юрієм в фальсифікації протоколу засідання Ученої ради, присвяченого присвоєнню ученого звання доцента одному із керівників Вінницької області, — усе це опосередковано свідчить про те, що в публікації «33 каналу» викладено факти, що дійсно мали місце.

Це дає мені моральне право викласти ці факти і у моїй книжці. Адже в попередніх двох я певним чином уже торкався цієї теми, то ж логічно буде її якось завершити.

Для збереження об'єктивності подаю кілька цитат зі статті Надії Василенко із «33 каналу»:

Цитата 1: *В колі вченої еліти України розгорнувся черговий скандал. Цього разу він пов'язаний із ректором Вінницького державного педагогічного університету ім. М. Коцюбинського Олександром Шестопалюком. А саме навколо отримання ним вченого звання «доцент», а потім — «професор».*

Ректор Тернопільської академії народного господарства Сергій Юрій стверджує, що Олександр Шестопалюк ніколи не було присвоєно вченого звання «доцент». І що все це фальсифікація вченого секретаря його вузу. Виходячи з цієї заяви, можна зробити висновок, що його подальше призначення ректором університету — нелегітимне.

Керівник ТАНГ Сергій Юрій у своєму листі описує, у чому була фальсифікація. Ще у серпні 2002 року заступника голови Вінницької облдержадміністрації Олександра Шестопалюка було прийнято в академію на посаду доцента кафедри економічної теорії Вінницького інституту економіки на 0,25 ставки строком на 10 місяців. Через п'ять місяців, 26 лютого, Вчена рада академії обрала його на посаду доцента кафедри психологічних і педагогічних наук (протокол № 6). Проте Шестопалюк не укладає відповідного контракту

Але через певний час секретар Вченої ради В. Совінський та Почесний президент академії О. Устенко підробляють документи. На основі протоколу № 6 йому присвоюється **вчене** звання «доцент», **хоча** ніхто із членів ради не голосував **за** це. А доцент кафедри і наукове звання «доцент» — це зовсім різні речі. На сьогоднішній день вченого секретаря звільнено, а члени лічильної комісії повідомили про фальсифікацію. Сам же Совінський стверджує, що підписати такий протокол його змусили. Він посилається на вказівку з Міністерства науки та освіти.

Цитата 2: *Пропрацювавши в. о. ректора 8 місяців, Шестопалюку у листопаді 2003 року присвоюється звання професор як винаток рішенням кафедри педагогіки і Вченої ради університету. Цим було порушено положення «Про присвоєння вченого звання» майже по всіх пунктах вимог... Дане положення вимагає: працювати на посаді професора **або** ректора не **менше року** (в ньому всього 8 місяців).*

Цитата 3: *Атестаційна комісія Міністерства (невідомо якими законами керувалася) вносить на своє засідання у лютому 2004 року питання про присвоєння йому **вченого** звання «професор»... Члени комісії, академіки*

Скопенко В. В. і Згуровський М. З. різко виступили проти такої афери. Комісія була **змушена** перенести дане питання

Цитата 4: Від редакції. Система вищої освіти сьогодні недосконала, про що **заявляється** із високих трибун керівниками **вузів. З** приводу даного **скандалу** ми намагалися зв'язатися із **ректором ВДПУ** Олександром Шестопалюком, щоб отримати його коментар. Проте, на жаль, відповіді **не** отримали. Але редакція **готова** опублікувати точку зору пана Шестопалюка з приводу наведених **вище фактів та думок**,

3-го травня, ознайомившись із статтею журналістки Вікторії Родінкової: «Професор — справжній» у № 16 газети RIA за 27 квітня, у якій не поіменовані колеги Олександра Шестопалюка із ВДПУ її запевнили, що попри усі порушення, що дійсно мали місце, вони вважають Шестопалюка «професором — справжнім», я прийшов до висновку, що не є ознакою моральності бути стороннім спостерігачем у справі, яка торкається честі і гідності будь-якого ректора і чистоти ректорських рядів взагалі, а тому сів і написав листа міністру з проханням розібратись офіційно — що у цій скандальній справі є правдою, а що брехнею, і, розібравшись, надіслати вінницьким засобам масової інформації офіційний висновок стосовно законності чи незаконності отримання Олександром Шестопалюком ученого звання доцента. Текст цього листа додається.

Стосовно доцентства
Шестопалюка

Міністру освіти і науки
С. М. Николаенку

Шановний Станіславе Миколайовичу!

Два тижні тому назад до моєї приймальної зайшов чоловік, який не представився, і віддав моїй помічниці, з проханням передати мені, ксерокопію документа, адресованого невідомому адресату, за підписом ректора ТАНГ професора С. І. Юрія.

У цьому документі, копія якого додається, мова йде про незаконність отримання ученого звання доцента заступником голови Вінницької обласної державної адміністрації Олександром Шестопалюком, який на підставі цього звання потім отримав з відомими порушеннями учене звання професора, що у свою чергу відкрило йому дорогу до посади ректора Вінницького державного педагогічного університету.

Оскільки викладена у документі інформація мене шокувала, то я у її правдивість не повірив, а тому відіслав цей документ ректору ТАНГ професору Юрію, аби він знав, що подібний документ за його підписом існує, і копії з нього розповсюджуються.

Але, коли 20 квітня у місцевій популярній газеті «33 канал» вийшла стаття під заголовком: «Скандал із ректором Вінницького педуніверситету», копія додається, в якій викладена та ж інформація, що міститься у ксерокопії документа за підписом ректора ТАНГ професора Юрія, яку за ствердженням редакції цієї газети відмовився спростувати Олександр Шестопалюк, я засумнівався у тому, чи дійсно ця інформація є неправдивою.

Завдяки цій публікації, сьогодні по Вінниці гуляє думка, що усі ректори є такими ж, а тому немає чого і сподіватись, що вони будуть вести боротьбу із корупцією у вузах.

Я не хочу, щоб на основі цієї публікації про мене теж так думали, а тому прошу Вас створити комісію, яка дослідила б з виїздом до Вінниці і Тернополя і перевіркою усіх супутних документів правдивість інформації, опублікованої у «33 каналі» стосовно законності присвоєння ученого звання доцента Олександрю Шестопалюку.

І, якщо інформація не підтвердиться, то щоб Ви, як міністр, її спростували у вінницьких ЗМІ, що буде, звичайно ж, на користь і самому Шестопалюку і нам, його колегам по ректорському корпусу, на яких теж падає тінь від цього скандалу.

А якщо інформація підтвердиться, то щоб Ви, як голова ДАК, поставили питання на її засіданні про скасування рішень щодо присвоєння Олександрю Шестопалюку обох учених звань і, знову ж таки, повідомили про це у вінницьких ЗМІ.

І тоді вінничани дійсно повірять у те, що за Вашими заявами про нещадну боротьбу із корупцією у вищих навчальних закладах України, які Ви не однократно робили у ЗМІ, стоять конкретні дії, а нас — ректорів перестануть огульно підозрювати у корупційних діях.

З повагою —

ректор ВНТУ

Б. І. Мокін

А 6-го травня, розгорнувши газету «Подолія», я побачив цілу сторінку, надану студентам і викладачам ВДПУ, які виступили на захист Олександра Шестопалюка. В усіх цих виступах на захист основною аргументацією було те, що Шестопалюк зробив ремонти в кількох аудиторіях, обніс університетську територію парканом і виступив у дні Помаранчевої революції з закликком до студентів взяти у ній участь, і зовсім ігнорувалось порушення ним вимог чинного законодавства при отриманні ученого звання доцента. Крім того, дописувачі до газети вимагали закрити очі на порушення вимог чинного законодавства при отриманні Шестопалюком ученого звання професора. Ознайомлення з цією сторінкою в «Подолії» привело мене до думки, що не все гаразд з морально-психологічним кліматом в колективі ВДПУ, де готують майбутніх учителів, яких прийнято ще інколи називати інженерами людських душ.

У цей же день я почув по радіо, що наш міністр Станіслав Ніколаєнко перебуває в Донецьку. Тож, я зрозумів, що направлений йому позавчора мій лист стосовно Шестопалюка до нього не дійде — він буде розписаний до розгляду заступником, який під час перебування міністра у Донецьку виконуватиме його обов'язки.

А тому я вирішив з аналогічним листом звернутись і до губернатора Олександра Домбровського. Привожу текст цього листа відправленого губернатору 10 травня.

Стосовно публікації
по Шестопалюку

Голові Вінницької обласної
державної адміністрації
О. Г. Домбровському

Шановний Олександрє Георгійовичу!

Як Ви знаєте, в багатьох вінницьких газетах опубліковані матеріали, в яких ректор ВДПУ Шестопалюк О. В. звинувачується в отриманні учених звань доцента і професора з грубими порушеннями вимог положення про присвоєння цих звань та з використанням підроблених документів на етапі отримання ученого звання доцента.

Оскільки сам Шестопалюк О. В. відмовчується з приводу цих звинувачень, незважаючи на пропозиції газет надати газетну площу для спростування, а публікуються лише колективні заяви викладачів і студентів ВДПУ про те, який він хороший чоловік і які він гарні ремонти та паркан зробив, що, до речі, є функцією проректора з господарської роботи, то я починаю вірити у те, що усе, що написано в газетах про допущені ним порушення, є правдою.

Але, якщо це правда, то Шестопалюк О. В. не має морального права обіймати посаду ректора, тим паче вузу, який готує вихователів дітей, а зобов'язаний подати у відставку.

На мій погляд, уже те, що викладачі і студенти ВДПУ, визнаючи у своїх колективних зверненнях до газет факти порушень норм закону і моралі при отриманні Шестопалюком учених звань, вимагають від ЗМІ залишити їхнього ректора у спокої, є свідченням нездорового морально-психологічного клімату в колективі. Адже колектив, якщо в ньому створено здоровий морально-психологічний клімат, сам очищається від людей, які дозволяють собі порушувати норми закону і моралі.

І якщо інші ректори та влада продовжуватимуть відмовчуватись з цього приводу, то це означає, що вони є такими ж самими у питаннях дотримання норм закону і моралі, як і Шестопалюк.

А я не хочу, щоб і про мене люди думали, що і я здатен розв'язувати питання з використанням фальшивих документів і з порушенням вимог чинного законодавства.

А тому я звернувся до міністерства освіти і науки з проханням створити комісію, яка б дослідила, що в публікаціях про Шестопалюка є правдою, а що є придуманим його недругами. І щоб результати цього дослідження були опублікованими за підписом міністра.

Але, знаючи те, що у міністерстві цим дослідженням будуть займатись люди, серед яких є причетні до присвоєння Шестопалюку обох учених звань, то у мене є підстави сумніватись у тому, що міністерське дослідження встановить істину.

А тому я прошу Вас, шановний Олександрє Георгійовичу, як керівника нової влади в області, дати вказівку відповідним посадовцям, аби вони теж досліддили проблему законності присвоєння учених звань Шестопалюку.

Адже проблема уже набрала такого резонансу, що по відношенню до неї керівництва області люди будуть робити висновок про бажання і здатність нинішньої влади боротись з корупцією.

При усій моїй повазі до Вашого заступника з напрямку піднятих питань Івана Степановича Гамрецького я вважаю, що йому доручати організацію перевірки законності отримання Шестопалюком учених звань не слід, ос-

кільки у нього є певні зобов'язання перед Шестопалюком О. В., через які благородному Івану Степановичу буде важко переступити.

Оскільки, не виключено, що міністерство для розгляду мого звернення перешле його Вам, то, аби не гаяти часу, копію цього звернення я додаю.

І завершити цей лист я хочу заявою, що, якщо комісія, що буде створена, на фактичному матеріалі переконає мене у тому, що увесь цей скандал є сфабрикованим недругами Шестопалюка, а він ніяких норм чинного законодавства стосовно присвоєння учених звань не порушував, то я публічно принесу вибачення Шестопалюку за те, що допустив думку про причетність його до порушень закону і моралі і дозволив собі звернутись до міністра і до Вас, шановний Олександрє Георгійовичу, з листами в яких зажадав перевірки опублікованої в газетах інформації — але, якщо комісія мене не переконає, то я залишаю за собою право продовжити дослідження цього питання, адже цього від мене вимагає не лише совість, а і довічний статус народного депутата України, який у Верховній Раді України 1-го скликання опікувався питаннями вищої освіти взагалі і утвердженням моралі і закону в її закладах зокрема.

З повагою — ректор ВНТУ,
заслужений діяч науки і техніки України,
д. т. н., професор, академік АПНУ, депутат
Верховної Ради України 1-го скликання

Б. І. Мокін

Постскрипtum 1: в середині травня по Вінницькому телебаченню виступив заступник голови Вінницької обласної державної адміністрації Іван Гамрецький і запропонував не ставитися серйозно до звинувачувальних публікацій на адресу ректора Вінницького державного педагогічного університету Олександра Шестопалюка, оскільки його підтримує колектив, він гарно себе зарекомендував під час Помарнчевої революції і мало чого там придумують його вороги.

Постскрипtum 2: у четвер 19 травня на засіданні Президії АПНУ у Києві я дізнався, що днем раніше до Тернопільської академії народного господарства приїхала комісія міністерства перевіряти законність представлення Ученою радою академії до ученого звання доцента колишнього заступника голови Вінницької обласної державної адміністрації Олександра Шестопалюка. Із цієї інформації я зрозумів, що на мій лист стосовно Шестопалюка міністр Станіслав Ніколаєнко зреагував.

Постскрипtum 3: у середу 25 травня мені зателефонував начальник департаменту кадрової роботи Міністерства освіти і науки Володимир Биковський і повідомив, що з Тернополя повернулась комісія, яка була направлена за розпорядженням міністра Станіслава Ніколаєнка до Тернопільської академії народного господарства для перевірки законності представлення заступника голови Вінницької державної адміністрації Олександра Шестопалюка до ученого звання доцента. Комісія підтвердила усі ті порушення, про які говорилось в

лісті ректора ТАНГ професора С.І. Юрія та в публікації тижневика «33 канал». Тож 16 червня на засіданні ДАК міністром буде поставлене питання про законність отримання Олександром Шестопалюком обох учених звань.

Отримавши таку офіційну інформацію з міністерства, я вирішив поділитись нею з нашим губернатором Олександром Домбровським, який ніяк не відреагував на мій попередній лист з приводу законності присвоєння Олександрові Шестопалюку ученого звання доцента. Тож 26 травня начальник канцелярії університету Едуард Кірчанов відніс до канцелярії облдержадміністрації мого листа такого змісту:

Повторний лист
по Шестопалюку

Голові Вінницької обласної
державної адміністрації
О. Г. Домбровському

Шановний Олександрє Георгійовичу!

10 травня я направив на Ваше ім'я листа, в якому просив доручити відповідним посадовцям перевірити інформацію, опубліковану у кількох вінницьких газетах, про незаконність отримання учених звань доцента і професора ректором ВДПУ Олександром Шестопалюком. У цьому ж листі я ставив Вас до відома, що з аналогічним проханням звернувся і до Міністерства освіти і науки, а також просив Вас не доручати розгляд мого листа Вашому заступнику з питань освіти Івану Степановичу Гамрецькому у зв'язку з тим, що він з об'єктивних причин не міг бути в цьому питанні безпристрасним.

Оскільки від Вас відповіді не надійшло ні письмово, ні телефоном, а Іван Степанович Гамрецький через кілька днів після надходження мого листа на Ваше ім'я до обласної державної адміністрації виступив по місцевому телебаченню з закликком залишити Шестопалюка у спокої, оскільки він є гарною людиною і намагається навести у ВДПУ порядок, то я зробив висновок, що, по-перше, Ви усе-таки переадресували мого листа Івану Степановичу, а по-друге, що Іван Степанович буде робити усе, аби Шестопалюк зміг уникнути відповідальності за незаконне отримання обох учених звань.

У зв'язку з такою позицією облдержадміністрації ставлю Вас до відома, що учора начальник департаменту кадрової роботи Міністерства освіти і науки Володимир Биковський офіційно повідомив мені, що за дорученням міністра освіти і науки Станіслава Ніколаєнка до Тернопільської академії народного господарства на минулому тижні виїжджала комісія, яка перевіряла законність представлення заступника голови Вінницької обласної державної адміністрації Олександра Шестопалюка до ученого звання доцента. Комісія встановила, що Учена рада цього навчального закладу ніколи не приймала рішення про присвоєння ученого звання доцента Олександрю Шестопалюку, а він представлений був у міністерство до присвоєння цього ученого звання з використанням документів, сфабрикованих в обхід нинішнього ректора професора Юрія С.І. ученим секретарем академії та колишнім ректором, який не мав права підпису, але підписав фальшивку, заготовлену ученим секретарем.

Тож, як бачите, усе, що було опубліковано в газетах стосовно незаконності отримання Олександром Шестопалюком ученого звання доцента, підтвердилось.

Міністр освіти і науки Ніколаєнко (за інформацією начальника департаменту кадрової роботи Биковського) включив питання про учені звання Шестопалюка в порядок денний засідання Атестаційної комісії МОНУ, яке відбується 16 червня 2005 року.

У світлі такого розвитку подій подальше ігнорування обласною державною адміністрацією і Вами особисто, шановний Олександре Георгійовичу, ситуації з Олександром Шестопалюком, ставить під сумнів усі заяви, як Ваші особисті, так і інших керівників облдержадміністрації, про те, що Ви усі, дійсно збираєтесь втілювати в життя настанови Президента України Віктора Ющенка стосовно проведення нещадної і безкомпромісної боротьби із корупцією в будь-яких її проявах.

І для того, щоб розвіяти ці сумніви, я ще раз звертаюсь до Вас з закликом визначитись в питанні незаконного отримання ректором ВДПУ Олександром Шестопалюком учених звань доцента і професора.

З повагою —
ректор ВНТУ

Б. І. Мокін

Повернувшись з облдержадміністрації Едуард Кірчанов повідомив мені, що, ознайомившись в їхній канцелярії з книгою реєстрації вхідної кореспонденції, він переконався у тому, що губернатор Олександр Домбровський мого першого листа стосовно Шестопалюка і в очі не бачив, оскільки канцелярія, отримавши поштою той мій лист, одразу ж направила його заступнику губернатора з питань освіти Івану Гамрецькому.

Едуард Кірчанов пояснив працівникам канцелярії, що у тому листі я просив навіть Олександра Домбровського не переадресовувати мого листа Івану Гамрецькому, оскільки він в силу ряду причин не зможе бути об'єктивним по відношенню до Олександра Шестопалюка, а вони відправили цього листа Гамрецькому через голову Домбровського. Тож, принаймні, повторного листа наш начальник канцелярії попросив канцеляристів облдержадміністрації направити безпосередньо губернатору, тобто, Домбровському. Кірчанову це було обіцяно.

Копію цього мого повторного листа до губернатора Домбровського роздобула місцева молодіжна газета «Тумба», головним редактором якої є колишній наш випускник Олексій Бланар. «Тумба», зацитувавши окремі абзаци», прокоментувала мій лист на свій лад, зробивши висновок, що моє підключення до атак на ректора ВДПУ Шестопалюка обумовлене, скоріш за усе, бажанням домогтись його відставки з метою приєднання педагогічного університету до очолюваного мною. Аби переконати Бланаря, що він помиляється, я відправив йому дві мої останні книги «Перші підсумки» та «Що за горизонтом?», вказавши у супровідному листі сторінки, на яких викладена моя позиція стосовно професорства та ректорства Олександра Шестопалюка.

Постскрипtum 4: у п'ятницю 10 червня мені стало відомо, що Вінницька обласна спілка журналістів теж підключилась до з'ясування законності отримання учених звань ректором ВДПУ Олександром Шестопалюком.

Виявляється, що ставши ректором ВДПУ, Олександр Шестопалюк розпочав процес виселення із будинку на вулиці Гоголя редакцій газет «Панорама», «Вінниччина», «Південний Буг» та Вінницької обласної спілки журналістів, які там розміщуються уже багато років, ще з радянських часів.

Колись давно цей будинок належав педагогічному університету. Потім рішенням обкому КПРС та облвиконкому він був переданий редакціям вищевказаних газет та спілці журналістів, а педагогічному університету в якості компенсації було виділено біля 30 квартир для викладачів, загальна площа яких дорівнювала загальній площі будинку на вулиці Гоголя, що був переданий журналістам. Але, вселившись, журналісти не потурбувались про те, щоб рішення обкому і облвиконкому було зафіксовано в Інвентарбюро. Тож виявилось, що цей будинок і по-сьогодні числиться за педуніверситетом.

Дізнавшись про це, Олександр Шестопалюк, ігноруючи те, що у свій час викладачами університету за переданий журналістам будинок було отримано майже 30 квартир, вирішив відібрати будинок назад. Благо документального закріплення передачі будинку своєчасно не було здійснено.

Не реагуючи ні на які свідчення, запевнення та прохання, Шестопалюк з перших днів свого ректорства і по-сьогодні вперто домагається виселення усіх редакцій з цього будинку. Тож не дивно, що він нажив собі дуже багато і дуже серйозних ворогів в особі усіх тих журналістів, яких він намагається виставити на вулицю. І вони уже відіслали матеріали, які свідчать про те, що у період роботи заступником голови Вінницької обласної державної адміністрації Олександр Шестопалюк отримав учене звання доцента по документах, оформлених з порушенням нормативних вимог, і міністру освіти та науки Станіславу Ніколаєнку, і віце-прем'єр-міністру з гуманітарних питань Миколі Томенку, і народному депутату України по мажоритарному округу № 12, в якому знаходиться ВДПУ, Петру Порошенку, і Державному секретарю України Олександрю Зінченку, вимагаючи від них покарати Шестопалюка за вчинені дії, відібравши у нього усі незаконно отримані учені звання та скасувавши, як незаконне, рішення про призначення його ректором педагогічного університету.

У ці ж дні мені стало відомо, що усім цим, перерахованим вище, високим посадовцям документи про незаконне отримання Олександром Шестопалюком учених звань надіслав також і звільнений ним колишній проректор з адміністративно-господарської роботи педагогічного університету доцент Валерій Казмірчук. Він, виявляється, долучив

до цих документів і мої звернення до міністра і губернатора стосовно Шестоपालюка, інформація про які з використанням добутих журналістами копій просочилась в місцеві газети «33 канал» та «Тумба».

Тож у ці дні і соціаліст Станіслав Ніколаєнко, і «нашеукраїнці» Микола Томенко, Петро Порошенко та Олександр Зінченко, фактично, складають іспит на право бути судьями для своїх підлеглих в питаннях боротьби з корупцією, що проголошені пріоритетними в програмі Президента України Віктора Ющенка.

І, я розумію, що, якби не підпис на підроблених у Тернополі документах про присвоєння Олександрю Шестоपालюку ученого звання доцента почесного президента цієї академії, а нині народного депутата і голови підкомітету з вищої освіти Верховної Ради України Олександра Устенка, то відібрали б Ніколаєнко, Томенко, Порошенко та Зінченко у Шестоपालюка це учене звання негайно і ще й зробили б це показово, щоб іншим було неповадно. Але, чи ризикнуть вони це зробити, пам'ятаючи негативну реакцію президента на випадки журналістів стосовно міфічних магістерських дипломів міністра юстиції Романа Зварича, та з оглядки на те, що професор Олександр Устенко був керівником Віктора Ющенка в період навчання того в Тернопільській академії, та що Устенко і нині входить в близьке оточення нашого президента, я не впевнений. Принаймні, як мені стало відомо, кореспондентові «Сільських вістей», який приїхав до Вінниці, щоб написати гостру статтю про Шестоपालюка, в обласній державній адміністрації порадили цього не робити, і він відбув до Києва, не провівши жодної зустрічі з опонентами ректора ВДПУ.

А, між іншим, є варіант, який міг би задовольнити усіх, звичайно, окрім Олександра Шестоपालюка. Наприклад, на засіданні Колегії нашого міністерства 16 червня встав би Олександр Устенко, в обов'язки якого входить парламентський контроль за її діяльністю, і заявив, що він, як почесний президент ТАНГ, котрий постійно знаходиться у Києві, працюючи на постійній основі у Верховній Раді України, підписав документи на представлення Шестоपालюка до ученого звання доцента на прохання ученого секретаря Тернопільської академії Совінського, котрий попросив його це зробити, пославшись на відсутність (через хворобу, чи довгострокове відрадження, чи відпустку) ректора ТАНГ Сергія Юрія. І, підписуючи, Устенко не концентрував свою увагу на тому, хто такий Шестоपालюк, а виходив виключно лише із того, що Совінський не міг йому дати на підпис підроблені документи. Тож тепер, дізнавшись про фіктивність цих документів, він відкликає свій підпис з них. Після цього Колегія дружно голосує за позбавлення Шестоपालюка учених звань, а міністр Ніколаєнко, який одночасно є головою Колегії, видає наказ про його відставку з посади ректора ВДПУ. Справедливість торжествує, усі високі посадовці, до яких були направлені звернення стосовно Шестоपालюка, заробляють додатковий авторитет в напрямку боротьби з ко-

рущією, а Устенко виходить із ситуації з мінімальними морально-політичними втратами, які не дозволять опозиції отримати будь-які дивіденди у політичній боротьбі з Віктором Ющенком та його політичним оточенням. Але, чи додумаються до такого варіанту розв'язання цієї задачі вище перераховані високі посадовці, покаже час.

Постскрипtum 5: До 16 червня на адресу міністра освіти і науки Станіслава Ніколаєнка додатково до мого листа стосовно Шестопалюка, листів від колишнього проректора ВДПУ Валерія Казьмірчука та від обласної організації журналістів нашої області на цю ж тему, надійшов також лист Голови Національної спілки журналістів України Ігоря Лубченка та Депутатський запит від народного депутата України Миколи Мельника, який, як і наш міністр, є членом Соціалістичної партії Олександра Мороза.

Тож 16 червня на засіданні Колегії Міністерства освіти і науки, яке проходило у другій половині дня, покровителям Олександра Шестопалюка не вдалося реалізувати задум, суть якого зводилася до звинувачення ректора ТАНГ Сергія Юрія у тому, що він не розібрався в суті питання і підписав відповідь про незаконне присвоєння Шестопалюку ученого звання доцента, досконально перед цим не перевіривши цю інформацію, яка, на думку цих авторитетних покровителів, не відповідала дійсності, а тому питання підлягало зняттю з порядку денного без подальшого повернення до нього. Але після появи Депутатського запиту можливість зняття питання з розгляду Колегії була втрачена. Тож єдине, чого вдалося досягти покровителям Олександра Шестопалюка 16 червня, це перенести розгляд питання на наступне засідання Колегії. Колегія доручила до початку наступного засідання члену Колегії, ректору КНЕУ, професору Анатолію Павленку разом з Ученою радою очолюваного ним університету перевірити надану інформацію стосовно Шестопалюка і запропонувати Колегії проект рішення.

Постскрипtum 6: в середині липня з Інтернету я дізнався, що міністр освіти і науки Станіслав Ніколаєнко затвердив на посаді ректора ТАНГ нинішнього виконувача обов'язків ректора цього тепер уже університету, професора Сергія Юрія, який набрав вдвоє більше голосів, ніж колишній ректор та почесний президент, а нині голова підкомітету з вищої освіти Верховної Ради України професор Олександр Устенко. Зважаючи на те, що Устенко теж набрав більше 30 % голосів, що давало міністру право затвердити і його, а також на те, що Устенко є діючим народним депутатом України і входить у близьке оточення Президента України Віктора Ющенка, не затвердження його на посаді ректора ТАНГ є мужнім вчином міністра Станіслава Ніколаєнка, який ще недавно, будучи Головою Комітету з питань освіти і науки, тісно співпрацював з Устенком у парламенті. І така принципова позиція Ніколаєнка викликала у мене почуття поваги до нього.

Постскрипtum 7: 16 липня я отримав листа з Вінницької обласної державної адміністрації за підписом губернатора Олександра Домбровського, в якому мені повідомлялось, що на посаду ректора ВДПУ Олександра Шестопалюка призначено наказом міністра, і лише міністр має право його зняти з цієї посади, тож моє звернення до губернатора стосовно Шестопалюка є надісланим «не за адресою».

Цю відповідь нічим іншим, як «пересмикуванням фактів», назвати не можна. Адже у своєму листі до губернатора я просив його лише перевірити правдивість інформації по факту отримання ученого звання за підробленими документами ректором Олександром Шестопалюком і публічно висловити свою думку в разі підтвердження цього факту.

До речі, кожен раз, коли до Вінницької обласної державної адміністрації надходила анонімка з наклепами на мене або звинувачувальний лист за підписом доцента, з яким я не продовжив контракт у зв'язку з проблемами у його взаємовідносинах зі студентами, за вказівкою заступника голови ВОДА Олександра Шестопалюка обласне управління освіти завжди створювало комісії, яким я кілометрами писав пояснення, що нічого із того, в чому мене обвинувачують, не робив, і збирав стоси документів, що спростовували ці обвинувачення.

А коли я звернувся до ВОДА з пропозицією перевірити чи відповідають дійсності опубліковані в ЗМІ факти підробки документів Олександра Шестопалюка, то ніхто ніякої комісії не створював, а через півтора місяця надіслали відписку. І це є ще одним свідченням того, що для того, щоб розірвати приятельські зв'язки, якими зчеплені між собою чиновники усіх рівнів, необхідно втілювати в життя адміністративно-територіальну реформу, яка дасть можливість усіх нинішніх чиновників у місцевих владних структурах звільнити і у нові структури із них взяти лише тих, хто не живе за подвійними стандартами.

Постскрипtum 8: у середу 3-го серпня, відкривши № 57 від 2-го серпня газети «Освіта України», я побачив у ньому матеріали липневого засідання Колегії Міністерства освіти і науки. Читаючи доповідь міністра Станіслава Ніколаєнка, я звернув увагу на такі його слова — цитую: «Неякісною, а часом безвідповідальною є робота в кадрово-юридичному та міжнародному напрямках. Наприклад, у Вінницькому педуніверситеті. За три дні там «зробили» професора. Доцента обрали ректором, а тепер пишуть у всі газети» — кінець цитати.

Виходячи з цих слів, можна зробити висновок, що міністр так і не розібрався в ситуації з Шестопалюком. Адже будь-який університет, у тому числі і Вінницький педагогічний, лише пропонує кандидатури і на присвоєння ученого звання професора і на посаду ректора, а «робить» цих людей професорами чи ректорами згідно з чинним законодавством міністр своїм наказом, заручившись відповідним рішенням очолюваної ним колегії.

І те, що міністр вперто не звертає уваги на незаконність отримання Олександром Шестопалюком першого ученого звання — доцента, що автоматично позбавляє останнього і юридичного права наукового керівництва тими трьома пошукувачами, котрі протягом півроку начебто під його науковим керівництвом стали кандидатами наук, оскільки керувати аспірантами і пошукувачами мають право лише науково-педагогічні працівники, що мають учені звання рівня не нижче доцента, — усе це опосередковано свідчить про те, що Станіслав Ніколаєнко не збирається відправляти Олександра Шестопалюка у відставку з посади ректора. А, як мені відомо від начальника департаменту кадрової роботи міністерства Володимира Биковського, саме на цьому липневому засіданні Колегії МОНУ і повинна була вирішуватись подальша доля Олександра Шестопалюка. Тож відсутність в матеріалах колегії, опублікованих в «Освіті України», повідомлення про прийняття рішення по Шестопалюку є свідченням того, що ніякого покарання за участь у підробці документів при отриманні ученого звання доцента він не поніс та й, мабуть, і не понесе. Спроба деяких прихильників Шестопалюка тут, у нас у Вінниці, переконати усіх у тому, що Шестопалюк нічого не знав про підробку його документів, і що в усьому винен учений секретар ТАНГ Совінський, який ці документи направив до міністерства, розрахована або на те, що ми усі debilі, або на те, що, знаючи про рівень покровительства Шестопалюка, ми усі будемо дружно робити вигляд, що цьому віримо. Але задамося питанням — чи могла не знати і чи мала права не знати порядок отримання ученого звання доцента і ученого звання професора людина, яка кілька років працювала начальником обласного управління освіти, а потім заступником губернатора, будучи куратором усіх вищих навчальних закладів, яка сама мріяла стати і доцентом, і професором, і ректором? І до того ж в документах, які відправляються до МОНУ для отримання ученого звання, є два таких, на яких повинен стояти підпис того, на кого вони оформлені. Тож, якщо цей смішний аргумент буде використано на засіданні Колегії МОНУ для захисту Шестопалюка, і Колегія його сприйме, то її члени стануть посміховиском.

Постскрипtum 9: у жовтні 2006 року я дізнався про те, що Президент України Віктор Ющенко відвідав колишню свою Альма-матер — Тернопільську академію народного господарства у зв'язку зі святкуванням її, тепер уже в статусі державного університету, 40-річчя від дня заснування, надав їй статус національного вищого навчального закладу і нагородив колишнього свого ректора професора Устенка орденом Ярослава Мудрого. До речі, діючий ректор цього університету професор Юрій, який оприлюднив інформацію про незаконний підпис професора Устенка на фіктивному представленні Шестопалюка до ученого звання доцента, ніякої нагороди не отримав.

ПЕРША ПОЯВА ГУБЕРНАТОРА У РІДНОМУ УНІВЕРСИТЕТІ

27 квітня, у середу, зранку в нашому університеті розпочала роботу «III International Conference on Optoelectronic Information Technologies «PHOTONICS-ODS 2005»

Формальним головою наукового оргкомітету був я — як ректор університету, що проводив цю наукову конференцію, не формальним — завідувач кафедри оптоелектроніки та лазерної техніки доктор технічних наук, професор, заслужений діяч науки і техніки України Володимир Кожем'яко.

На конференцію з'їхались представники наукової еліти в галузі оптоелектроніки як з університетів та наукових інститутів України, так і з університетів країн ближнього та дальнього зарубіжжя.

На відкриття конференції завітав і губернатор нашої області Олександр Домбровський — випускник 90-х років минулого століття нашого університету, який тепло привітав господарів і гостей цього міжнародного наукового форуму.

Робота на 8-й секції конференції тривала до 18-ї години у середу та до 15-ї години у четвер — було заслухано і обговорено біля двохсот наукових доповідей.

Одразу після завершення конференції розпочалося засідання Ученої ради університету, на якому було об'єднано в одну повноцінну кафедру дві малопотужні кафедри українознавства та політології і права та обговорено і прийняті рішення по питаннях вдосконалення правового виховання студентів (доповідач — проректор з виховної роботи та гуманітарної політики професор Тамара Буяльська) та вдосконалення підготовки науково-педагогічних кадрів вищої кваліфікації з підпитанням аналізу діяльності усіх п'яти університетських спеціалізованих учених рад (доповідач — директор Інституту магістратури, аспірантури та докторантури доцент Віталій Мокін).

Оскільки обидва рішення, що були прийняті Ученою радою по другому питанню, одночасно характеризують університет і як наукову організацію, то я для історії наведу їх повністю.

РІШЕННЯ

Ученої ради ВНТУ від «28» квітня 2005 р. з питання

«Аналіз діяльності спеціалізованих вчених рад у Вінницькому національному технічному університеті»

Аналіз проводиться у відповідності до вимог Постанови ВАК України № 1-2/1 від 09.02.2005 р. «Про дотримання спеціалізованими вченими радами вимог нормативно-правових актів з питань присудження наукового ступеня доктора і кандидата наук».

У Вінницькому національному технічному університеті функціонує 5 спеціалізованих вчених рад, які охоплюють 12 наукових спеціальностей, забезпечуючи можливість захисту дисертацій аспірантами та викладачами шести наших профільних науково-навчальних інститутів.

В 1978 році у Вінницькому національному технічному університеті (тоді ще у Вінницькому політехнічному інституті) було відкрито першу спеціалізовану вчену раду **К 068.34.01** по захисту дисертацій на здобуття наукового ступеня кандидата технічних наук за спеціальностями:

05.11.13 — «Прилади і методи контролю природного середовища, речовин, матеріалів і виробів» (нині «Прилади і методи контролю та визначення складу речовин»);

05.11.16 — «Інформаційно-вимірювальні системи (в науці та промисловості)» (нині «Інформаційно-вимірювальні системи»).

Протягом 1978—1989 рр. цю раду очолював д. т. н., професор Кузьмін Іван Васильович.

В другій половині **1989 року** наказом ВАК СРСР у нашому ВНЗ було створено першу у Вінницькій області спеціалізовану вчену раду **Д 05.052.01** по захисту дисертацій на здобуття наукового ступеня доктора технічних наук за спеціальностями:

05.13.16 — «Застосування обчислювальної техніки, математичного моделювання і математичних методів в наукових дослідженнях»;

05.13.08 — «Обчислювальні машини, системи та мережі, елементи і пристрої обчислювальної техніки та систем керування». Головою цієї ради було призначено д. т. н., професора Мокіна Бориса Івановича, який виконував ці обов'язки до 15.02.1999 р. та виконує з 01.11.1999 до нинішнього часу

В 1999 році, враховуючи рекомендації експертних рад, президія ВАК України постановою Х 1-03/7 затвердила новий Перелік спеціальностей наукових працівників, згідно якого назву і шифр спеціальності 05.13.16 було змінено на 01.05.02 — «Математичне моделювання та обчислювальні методи» (з технічних наук), а спеціальність 05.13.08 було розділено на дві: 05.13.05 — «Елементи та пристрої обчислювальної техніки та систем керування» та 05.13.13 — «Обчислювальні машини, системи та мережі».

В період з 15.02.1999 р. по 01.11.1999 р. обов'язки голови цієї спецради виконував д. т. н., професор Азаров Олексій Дмитрович. В спеціалізованій вченій раді захищено 15 докторських та 183 кандидатських дисертацій.

В 1990 році на базі ради К 068.34.01 в університеті створено ще одну спеціалізовану вчену раду **Д 05.052.02** по захисту дисертацій на здобуття наукового ступеня доктора технічних наук за спеціальностями

05.11.16 — «Інформаційно-вимірювальні системи»;

05.11.13 — «Прилади і методи контролю та визначення складу речовин»;

05.11.08 — «Радіовимірювальні прилади», і певний час ця рада була єдиною в Україні, де могли захищатися науковці за спеціальністю 05.11.08.

В 1990—2000 рр. очолював раду Мокін Борис Іванович, а з 2000 року головою ради є д. т. н., професор, директор ІНІТКІ ВНТУ Азаров Олексій Дмитрович.

За роки існування в спецраді захищено 13 докторських і 180 кандидатських дисертацій. Наказом ВАК України № 42 від 09.02.2005 р. спеціалізованій

вченій раді Д 05.052.02 продовжений термін повноважень до 9 лютого 2008 р.

В 1994 році відкрито спеціалізовану вчену раду **К 05.052.03** по захисту дисертацій на здобуття наукового ступеня кандидата технічних наук за спеціальностями:

05.02.03 — «Системи приводів»;

05.03.05 — «Процеси та машини обробки тиском».

Ця спеціалізована вчена рада є єдиною на Правобережжі України, де дозволено проводити захист дисертацій зі спеціальності 05.02.03 і єдиною на Правобережжі України (крім м. Києва), де проводиться захист дисертацій зі спеціальності 05.03.05.

Головою ради є д. т. н., професор, завідувач кафедри металорізальних верстатів та обладнання автоматизованого виробництва ВНТУ Іскович-Лотоцький Ростислав Дмитрович.

В цій спеціалізованій вченій раді захищено 29 кандидатських дисертацій. Клопотання щодо продовження терміну повноважень спеціалізованої вченої ради К 05.052.03 знаходиться на розгляді у ВАК України.

В 2003 році в університеті відкрито четверту спеціалізовану вчену раду К 05.052.04 по захисту дисертацій на здобуття наукового ступеня кандидата технічних наук за спеціальностями:

05.23.05 — «Будівельні матеріали та вироби»;

05.23.08 — «Технологія й організація промислового та цивільного будівництва».

Головою ради є д. т. н., професор, професор кафедри містобудування та архітектури ВНТУ Друкований Михайло Федорович.

В цій спеціалізованій вченій раді захищено поки що лише 2 кандидатські дисертації. Наказом ВАК України № 47 від 09.02.2005 р. спеціалізованій вченій раді К 05.052.04 продовжений термін повноважень до 9 лютого 2007 р.

В 2004 році в університеті відкрито п'яту спеціалізовану вчену раду К 05.052.05 по захисту дисертацій на здобуття наукового ступеня кандидата технічних наук за спеціальностями:

05.09.03 — «Електротехнічні комплекси та системи»;

05.14.02 — «Електричні станції, мережі і системи».

Головою ради є д. т. н., професор, завідувач кафедри електричних станцій і мереж ВНТУ Лежнюк Петро Дем'янович.

В цій спеціалізованій вченій раді уже захищено 3 кандидатські дисертації. Наказом ВАК України № 194 від 14.04.2005 р. спеціалізованій вченій раді К 05.052.05 продовжений термін повноважень до 13 квітня 2007 р.

Загалом, станом на 20 квітня 2005 р. в спецрадах університету захищено 325 дисертацій (297 кандидатських, з них — 235 співробітниками ВНТУ; 28 докторських, з них — 18 співробітниками ВНТУ).

Більшість дисертацій, що захищені, написані аспірантами, здобувачами та докторантами ВНТУ, але чверть — здобувачами наукових ступенів з міст: Київ, Хмельницький, Чернігів, Львів, Харків, Житомир, Донецьк, Луцьк, Северодонецьк.

До складу рад входять провідні фахівці України, доктори та кандидати наук з міст: Київ, Львів, Житомир, Хмельницький, Кременчук, Чернігів, Одеса та Вінниця.

Жодне рішення спеціалізованих вчених рад ВНТУ про присудження здобувачам наукових ступенів не було скасоване Вищою атестаційною комісією України.

Таблиця 1

**Статистика захищених дисертацій в спеціалізованих вчених радах
Вінницького національного технічного університету**

Роки	Д 05.052.01		Д 05.852.02		К 05.052-03	К 05.052-04	К 05.052.05	Разом	
	кандид.	доктор.	кандид.	доктор.				кандид.	доктор.
1978-1990 рр.	5	2	127					132	2
1991		2	8					8	2
1992	4		6					10	
1993	5	1	2					7	1
1994	3	1	4	1	2			9	2
1995	5	2	2	2	5			12	4
1996	8	1	8	1	2			18	2
1997	6	1	2	1	3			11	2
1998		1	2	1	4			6	2
1999	8	1	5	2	1			14	3
2000	4		3		2			9	
2001	7		3		5			15	
2002	5	1	3	2	1			9	3
2003	8	1		2	2	2		12	3
2004	9	1			1		3	13	1
2005	6		5	1	1			12	1
Всього	83	15	180	13	29	2	3	297	28
Разом								325	

Університет розробив і впровадив нову технологію підготовки наукових кадрів вищої кваліфікації. Характерною особливістю її є те, що майбутні претенденти на наукові ступені, як правило, повинні закінчити магістратуру, зобов'язані освоїти методи генерації нових знань, написати та захистити магістерські дисертації, які складають 30—40 % майбутніх кандидатських дисертацій.

Висновки

1. Для роботи спеціалізованих вчених рад в університеті створено належні умови, а саме: комп'ютеризовано приміщення для роботи з підготовки та оформлення документів, на сучасному рівні обладнаний відео- та ком-

п'ютерною технікою окремих конференц-зал для засідань спеціалізованих вчених рад.

2. Порядок розгляду дисертацій, оформлення, укомплектованості та зберігання атестаційних справ наукових ступенів доктора та кандидата наук у спецрадах ВНТУ відповідає вимогам «Порядку присудження наукових ступенів і присвоєння вчених звань», затвердженого постановою Кабінету Міністрів України від 28 червня 1997 р. № 644 із змінами і доповненнями згідно постанов Кабінету Міністрів України та «Положення про спеціалізовані вчені ради», запровадженого наказом ВАК України від 14.07.1997 р. № 448 із змінами та доповненнями, внесеними наказами ВАК України.

3. Як видно з наведених таблиці і діаграм, спеціалізовані вчені ради при ВНТУ працюють систематично та ефективно.

4. Кожного року збільшується кількість аспірантів і докторантів, які захищають дисертації достроково чи вчасно (у 2004 році ефективність аспірантури ВНТУ зросла до рівня у 64 %). Одним з основних факторів, які дозволили отримати такі досягнення, є створення в університеті Інституту магістратури, аспірантури та докторантури, який опікується молодими науковцями з моменту відбору їх для навчання за програмою магістерської підготовки до захисту ними кандидатських та докторських дисертацій.

РІШЕННЯ

Ученої ради ВНТУ від «28» квітня 2005 р. з питання

«Про досягнення та шляхи вдосконалення підготовки науково-педагогічних кадрів вищої кваліфікації у ВНТУ»

Заслухавши та обговоривши доповідь директора Інституту магістратури, аспірантури та докторантури Мокіна В. Б., в якій він здійснив аналіз досягнень та шляхів вдосконалення підготовки науково-педагогічних кадрів вищої кваліфікації у ВНТУ, Учена рада ВНТУ відзначає:

I. Аналіз динаміки захисту кандидатських дисертацій.

1. За період з 1991 р. у ВНТУ (ВДТУ, ВПІ) було захищено 172 кандидатські дисертації, тобто в середньому — 14—15 дисертацій за рік:

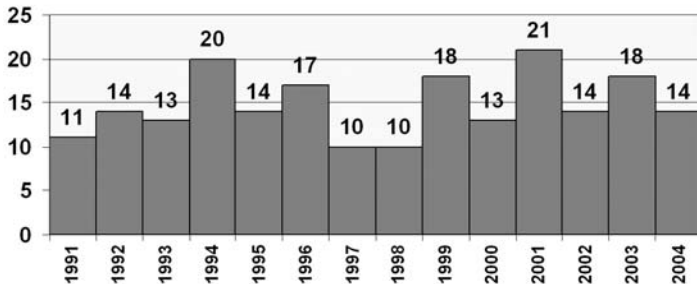


Рис. 1. Кількість кандидатських дисертацій, захищених викладачами та аспірантами університету за 1991—2004 рр. по роках

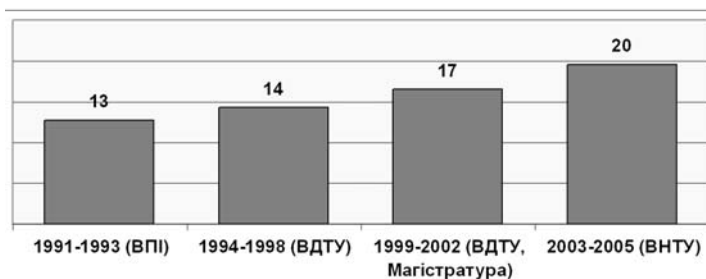


Рис. 2. Середня кількість кандидатських дисертацій, захищених викладачами та аспірантами університету за рік, по 4-х характерних етапах

Як видно з рис. 1 та 2, має місце позитивна динаміка захисту кандидатських дисертацій у ВНТУ.

Одним із факторів, які впливають на динаміку захистів дисертацій, є динаміка відкриття та роботи спеціалізованих вчених рад університету для захисту кандидатських дисертацій — рис. 3:

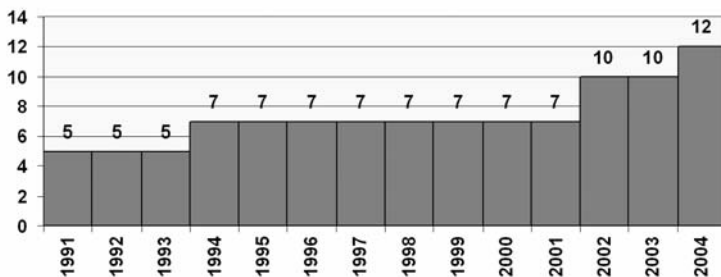


Рис. 3. Кількість спеціальностей, по яких в університеті було відкрито спецради для захисту кандидатських дисертацій

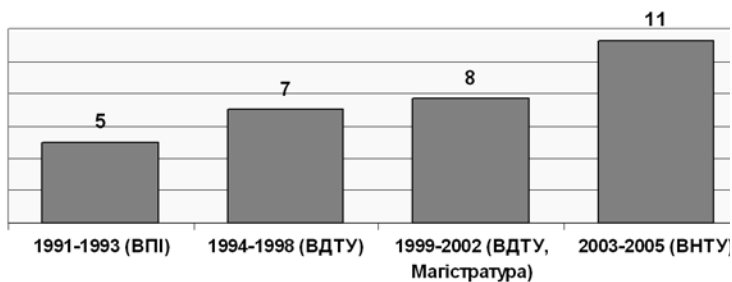


Рис. 4. Кількість спеціальностей, по яких в університеті було відкрито спецради для захисту кандидатських дисертацій, по 4-х характерних етапах

Як видно з рис. 4, має місце позитивна динаміка зростання кількості спеціальностей, по яких в університеті було відкрито спецради для захисту кандидатських дисертацій. Причому, значення діаграми на рис. 4 добре корелюються зі значеннями на діаграмі, наведеній на рис. 2.

Важливим стимулом до захисту кандидатських дисертацій є й те, що у ВНТУ склалась стала практика залучення до навчального процесу випускників аспірантури, особливо тих, хто вчасно захистив дисертацію або вийшов на завершальну стадію підготовки до захисту. У табл. 1 наведено показники поповнення ВНЗ випускниками аспірантури. Як видно з цієї таблиці, досить великий відсоток (в основному більше половини) займається науково-педагогічною діяльністю після закінчення аспірантури.

Таблиця 1

**Статистичні дані по участі випускників аспірантури ВНТУ
у науково-педагогічній діяльності**

Показники	2000 р.	2001 р.	2002 р.	2003 р.	2004 р.
Захистилось аспірантів	9	15	9	12	13
Випущено з аспірантури ВНТУ, осіб	21	24	17	18	25
Залишилось у ВНТУ, осіб	15	15	9	7	14
Працевл. в інших ВНЗ, осіб	3	2	1	0	0
Всього займаються педагогічною діяльністю, %	86	71	56	38	56

Сприяє підготовці науково-педагогічних кадрів і відкриття нових спеціальностей аспірантури. Зокрема, у 2004 році відкрито дві спеціальності 05.13.06 — «Автоматизовані системи управління та прогресивні інформаційні технології» та 13.00.02 — «Теорія та методика навчання (з технічних дисциплін)».

II. Аналіз підготовки докторів наук.

За період 1991-2005 рр. у ВНТУ (ВДТУ) було захищено 40 докторських дисертацій, тобто в середньому — 3 дисертації за рік.

Останнім часом втричі збільшено кількість докторантів у докторантурі ВНТУ. Протягом 2004 року у ній проходили підготовку доц. каф. ЕСЄЕ Бурбело М. Й., доц. каф. МПА Кучерук В. Ю., доц. каф. КСУ Штовба С. Д. На початку 2005 року Бурбело М. Й. достроково закінчив докторантуру із захистом дисертації у спецраді ВНТУ. На його місце був зарахований доц. каф. ПКА Білинський Й. Й.

Здійснюються захисти докторських дисертацій і не через докторантуру ВНТУ. Наприклад протягом 2003-2005 років — це зав. каф. ЗІ, д. т. н., доц. Лужецький В. А., зав. каф. ТПЗ, д. т. н., доц. Савуляк В. І. та перший проректор з наукової роботи, міжнародних зв'язків та економічної політики, зав. каф. ЕМСА, д. т. н., доц. Грабко В. В.

III. Аналіз магістерської підготовки як першого етапу підготовки науково-педагогічних кадрів вищої кваліфікації у ВНТУ

З 1995 року у нашому університеті впроваджена ідеологія підготовки кандидатів наук в аспірантурі через магістратуру, тобто, фактично, навчання в магістратурі є нульовим курсом аспірантури. В табл. 2 наведено статистичні дані по випускниках аспірантури, які отримали у ВНТУ кваліфікацію магістра за період з 1999 (перший випуск) по 2004 роки.

З табл. 2 видно, що ефективність аспірантської підготовки (кількість вчасних захистів кандидатських дисертацій відносно загальної кількості випускників) значно вища серед випускників саме магістратури (34,1 %) у порівнянні з тими, хто не проходив підготовку у магістратурі (21,6 %), а має тільки диплом спеціаліста і поступав до аспірантури як здобувач. Причому ефективність аспірантської підготовки серед «немагістрів» є близькою до середньої по Міністерству освіти і науки України, в той же час як ефективність підготовки серед магістрів університету є майже вдвічі вищою. І саме тому, що в останні роки відсоток випускників магістратури ВНТУ серед випускників аспірантури університету є великим (60-80 %), загальні показники нашого ВНЗ є вищими від середніх по МОНУ.

Таблиця 2

Статистика аспірантської підготовки у ВНТУ серед числа випускників магістратури ВНТУ

Показники	1999	2000	2001	2002	2003	2004	Разом
Загальна кількість аспірантів	28	21	24	17	20	25	135
Вчасно захистились всього	8	5	7	5	5	16	46
Вчасно захистились, %	28,6	23,8	29,2	29,4	25,0	64,0	34,1
Кількість аспірантів-магістрів	13	15	13	11	12	20	84
Вчасно захистились магістри	5	4	4	4	4	14	35
Вчасно захистились магістри, %	38,5	26,7	30,8	36,4	33,3	70,0	41,7
Магістранти серед аспірантів, %	46,4	71,4	54,2	64,7	60,0	80,0	62,2
Кількість аспірантів-«немагістрів»	15	6	11	6	8	5	51
Вчасно захистились «немагістри»	3	1	3	1	1	2	11
Вчасно захистились «немагістри», %	20,0	16,7	27,3	16,7	12,5	40,0	21,6

IV. Напрямки організаційної діяльності ІнМАД

В організаційному плані діяльність ІнМАД розгорнута за такими напрямками:

1) забезпечення функціонування на належному рівні магістратури, аспірантури, докторантури та спецрад університету;

2) вдосконалення та впровадження ідеології безперервної підготовки науково-педагогічних кадрів вищої кваліфікації (НПК ВК) в аспірантурі через магістратуру, яка є нульовим роком підготовки для аспірантури;

3) приведення навчального процесу в ІнМАД у відповідність до вимог Болонського процесу;

4) впровадження дистанційних технологій в навчальний процес магістратури (а в перспективі — і в аспірантурі);

5) інформаційна підтримка навчального процесу в магістратурі, підготовки НПК ВК в аспірантурі і докторантурі та їх захисту у спецрадах на Internet-сайті ІнМАД (розробляється його нова версія) та стенді ІнМАД;

6) ведення банку даних ІнМАД та розрахунок показників ефективності діяльності наукових керівників в галузі підготовки НПК ВК;

7) проведення роботи серед потенційних НПК ВК щодо їх залучення до процесу проведення дисертаційних досліджень і захисту дисертацій.

Розпочата робота зі створення на Internet-сайті ІнМАД форуму для магістрантів, аспірантів та їх наукових керівників з метою обговорення та висвітлення важливих для підготовки НПК ВК питань, причому налягоджується авторизований доступ до розділів форуму відповідних категорій відвідувачів, що унеможлиблює доступ до них сторонніх осіб.

З метою подальшого вдосконалення підготовки науково-педагогічних кадрів вищої кваліфікації Учена рада ВНТУ

УХВАЛЮЄ:

I. Визнати високий рівень підготовки науково-педагогічних кадрів вищої кваліфікації у ВНТУ, оскільки вона має більшість показників, кращих, ніж середні по Україні. Також, відзначити загальну позитивну тенденцію щодо подальшого підвищення більшості показників цієї підготовки.

II. Визнати необхідність підтримання досягнутих рівнів показників та темпів їх росту, в зв'язку з чим рекомендувати:

II.1. Мокіну В. Б. та Новіковій О. О. і Москвіній С. М.:

1) не знижувати вимог щодо виконання аспірантами та їх науковими керівниками чинних вимог до роботи аспірантури та затверджених у 2002 році «Методичних вказівок з організації роботи аспіранта (здобувача) у ВДТУ», підготувати новий варіант цих вказівок з урахуванням нових вимог ВАК України та МОНУ;

2) вести роботу по залученню до написання дисертацій вчених університету, слідкувати за тим, щоб вчасно затверджувались Ученою радою університету теми кандидатських та докторських дисертацій викладачів ВНТУ.

3) покращити інформаційне забезпечення процесу підготовки науково-педагогічних кадрів вищої кваліфікації шляхом введення на сайті ІнМАД нових сервісів: каталог наукових фахових видань, затверджених ВАК України, інформація по паспортах спеціальностей, вимоги щодо оформлення дисертацій та методичні рекомендації щодо їх підготовки, оформлення та захисту тощо;

4) організувати для викладачів і аспірантів університету Internet-розсилку з актуальних питань підготовки науково-педагогічних кадрів вищої кваліфікації.

II.2. Науковим керівникам аспірантів:

1) періодично поновлювати в пам'яті вимоги «Методичних вказівок з організації роботи аспіранта (здобувача) у ВДТУ» та чітко їх виконувати;

2) залучати магістрів та аспірантів до участі в наукових конференціях та семінарах, особливо в тих, що проходять у ВНТУ;

3) вимагати від аспірантів відвідування засідань спецрад за їх науковими спеціальностями;

4) відвідувати Internet-сайт ІнМАД та підписатись на Internet-розсилку ІнМАД з актуальних питань підготовки науково-педагогічних кадрів вищої кваліфікації;

5) здійснювати щотижневий контроль безпосередньо за роботою аспіранта і виконанням ним індивідуального плану роботи.

III. Визнати ідеологію безперервної підготовки науково-педагогічних кадрів вищої кваліфікації в аспірантурі через магістратуру, яка є нульовим роком підготовки для аспірантури, такою, яка дає відчутні результати, однак, відзначити деякі відхилення чинного Положення про магістерську підготовку в університеті від вимог Болонського процесу, у зв'язку з чим рекомендувати:

III.1. Затвердити такі зміни до правил прийому до магістратури ВНТУ на 2005/2006 навчальний рік:

1. Ліквідувати статус кандидата в магістранти, запровадивши зарахування претендентів до магістратури одразу після завершення бакалаврату.

2. Початок прийому документів до магістратури перенести на 1 травня.

3. Останнім терміном захисту випускних кваліфікаційних бакалаврських дипломних робіт претендентами на прийом в кандидати до магістратури визначити 29 червня.

4. Останнім терміном подачі усіх документів претендентом до магістратури, окрім документу з оцінкою за бакалаврську дипломну роботу, визначити 29 червня.

5. Останнім терміном подачі документу з оцінкою за бакалаврську дипломну роботу претендентом до магістратури визначити 30 червня.

6. Дату зарахування до магістратури Ученою радою ІнМАД перенести на 1 липня.

7. Навчання магістрантів здійснювати за індивідуальними навчальними планами, які формуються для кожного студента з урахуванням вільно вибраних ним дисциплін на підставі навчального плану відповідно до вимог Болонського процесу.

8. Науковим керівникам та кураторам ECTS допомогти магістрантам скласти їх індивідуальні навчальні плани до 5 липня.

9. Затвердження тем магістерських дисертацій Ученою радою ІнМАД здійснити до 31 жовтня.

10. Профільним науково-навчальним інститутам передати в ІнМАД усі документи магістрантів до 5 липня.

11. Забезпечити навчання магістрантів протягом першого (осіннього) триместру магістратури разом з відповідними групами, що навчаються за програмою «спеціаліст».

12. Встановити термін навчання магістрантів, що мають диплом спеціаліста, з 01 вересня з можливістю перезарахування дисциплін, які студент

вивчив раніше у разі співпадання їх навчальних програм. Відповідно, перерахувати вартість навчання.

III.2. Мокіну В. Б. та Бевз С. В.:

1. Забезпечити виконання змін до Положення про магістерську підготовку в університеті.

2. Приділяти особливу увагу організації розробки та впровадження дистанційних технологій в навчальний процес магістратури.

3. Забезпечити висвітлення нововведень на Internet-сайті ІнМАД.

Контроль за виконанням рішення покласти на першого проректора — проректора з наукової роботи, міжнародних зв'язків та економічної політики ВНТУ д. т. н., доц. Грабка В. В.

ПЕРША РЕЦЕНЗІЯ НА «ЩО ЗА ГОРИЗОНТОМ?»

29 квітня в газеті «Подолія» з'явилася публікація відомого українського письменника і авторитетного вінницького аналітика, заслуженого журналіста України Леоніда Пастушенка під заголовком «Публіцистична хроніка Бориса Мокіна», яка фактично стала першою офіційною рецензією на мою книжку «Що за горизонтом?».

Рецензія позитивна, а тому я дозволю собі її процитувати. Леонід Пастушенко пише:

— Мені пощастило прочитати, певно, всі книги відомого вченого та ректора Вінницького національного технічного університету Бориса Мокіна, присвячені рідному вузові й подіям на Вінниччині та в усій Україні. Не тільки науковець, журналіст, а й депутат українського парламенту, він не втрачає гострого інтересу до провідних процесів нашого державотворення. Його думки та висновки часто несподівані, іноді й парадоксальні, що взагалі притаманно серйозним ученим, але час, як правило, підтверджує слушність цих оцінок та прогнозів.

Усе це продовжує і восьма книга Бориса Мокіна «Що за горизонтом?». Чимало її сторінок, звісно, віддано проблемам університету, його участі в Болонському процесі, тобто входженні в європейську систему освіти, де визнавалися б наші дипломи. Особисто мені найбільше подобається згадувана ним (на жаль, без колишнього ентузіазму!) ідея перетворення Вінниці на місто студентів із єдиним великим університетом замість нинішніх карликових вузів, як це давно вже робиться в Європі та США.

Однак основа усіх книг Бориса Мокіна — це хроніка політичних подій сучасності в області та державі з його неординарного, навіть прискіпливого погляду. Тому переказувати зміст нового, цих роздумів і спостережень неможливо. Звичайно, автор не міг обминути виборів Президента України та усього, зв'язаного з ними, насамперед, «помаранчевої революції» у Вінниці й Києві. Тому, зважаючи на обмежений тираж книги «Що за горизонтом?», я пропоную «Подолії» і її читачам ознайомитись із кількома фрагментами з неї. Майте на увазі: так думає Борис Мокін! Звісно, було б цікаво, якби такі ж книги написали інші ректори вінницьких вузів. Адже саме по таких публікаціях наші нащадки вивчатимуть колись сучасну історію. Отже...

Крім цієї власне рецензії Леонід Пастушенко подав разом з нею три уривки з моєї книги, а саме: розділ «Яків Айзенберг та Володимир Сергєєв як докір Ігорю Юхновському», частину розділу «Напередодні виборів президента», яку він назвав «Штрихи до біографії», та розділ «Післямова».

Я, звичайно, дуже вдячний Леоніду Пастушенку за цю рецензію, завдяки якій багато хто з вінничан, захоче прочитати мою книжку, достатню кількість примірників якої, як і усіх попередніх, я передав до обласної бібліотеки ім. Тімірязєва та обласної бібліотеки для молоді ім. Івана Франка.

100 ДНІВ ПРЕЗИДЕНТСТВА ВІКТОРА ЮЩЕНКА

3-го травня виповнилось 100 днів від дня оголошення Віктора Ющенка Президентом України.

Напередодні уряд Юлії Тимошенко на своєму засіданні відвітував президенту про свою роботу протягом цього терміну.

Віктор Ющенко поставив уряду за роботу оцінку «відмінно», опосередковано, звичайно, самооцінивши такою оцінкою і власні здобутки за 100 днів роботи.

Але багато політологів, народних депутатів України і аналітиків із різноманітних Центрив, Фондів та засобів масової інформації оцінюють здобутки президента держави і його уряду не так високо. Вони звертають увагу на те, що:

— обіцяного завершення розслідування справи про вбивство журналіста Георгія Гонгадзе і передачі її до суду попри заяви президента, що вбивці відомі, не відбулося;

— обіцяного встановлення і оприлюднення винних в отруєнні Віктора Ющенка не має і досі, попри гучні заяви міністра внутрішніх справ Юрія Луценка ще два місяці тому, що він усе про цю справу уже знає;

— обіцяного встановлення і покарання винних у несанкціонованому втручанні в роботу сервера ЦВК під час 2-го туру президентських виборів не спостерігається;

— обіцяного покарання замовників і організаторів масових виїздів виборців із регіону в регіон для багатократних голосувань відкріпними талонами і фальсифікацій результатів народного волевиявлення не сталося;

— серед призначених на керівні посади самим президентом і його керівним оточенням є чимало людей, які під час виборчої кампанії у тій чи іншій мірі брали безпосередню участь, сприяли або закривали очі на масові порушення виборчого законодавства;

— серед призначених на керівні посади є чимало людей, які не є фахівцями, здатними впоратися з тими задачами, що потрібно буде розв'язувати, займаючи ці посади;

— одномоментна ревальвація гривні по відношенню до американського долара привела до втрати громадянами України різних статків більше мільярда доларів плюс поки що ще не підраховані втрати прибутків від експорту товарів українського виробництва;

— спостерігається суттєвий зріст цін на продовольчі товари і послуги;

— до цього часу не оприлюднено список підприємств, стосовно яких можливі процеси реприватизації;

— не видно помітних результатів у справі боротьби з корупцією — ті кілька гучних арештів є швидше піар-кампанією, а не ознакою системної і безкомпромісної позиції влади у цьому питанні.

Фактично досягнення нашого президента лежать здебільшого у царині зовнішніх відносин, яким він посвятив досить багато часу у ці 100 днів. Але і тут не все заслуговує на відмінну оцінку, оскільки:

— як не обіцяли нам прийняти Україну до ЄС не раніше, ніж через 15—20 років, так і не обіцяють;

— як вважали нас країною № 1 в списку злісних порушників законів про інтелектуальну власність, так і вважають;

— як не спішили нас прийняти у Світову організацію торгівлі раніше при правлінні Кучми, так і не поспішають цього зробити зараз при правлінні Ющенка.

Список задекларованих, але не розв'язаних питань можна продовжити, але і з наведеного видно, що оцінка «відмінно», виставлена Віктором Ющенком уряду, а через уряд і собі, є дещо завищеною.

Постскрипtum 1: в інтерв'ю, даному американському журналісту, передрукованому 4-го травня «Українською правдою», міністр юстиції України Роман Зварич зізнався, що провчився в Колумбійському університеті лише 2 роки, не закінчивши в ньому ні магістратури з філософії, ні докторантури з юридичних наук, а тому не має жодного наукового ступеня. Тож виходить, що він навів неправдиві дані про свою освіту і при прийомі на роботу на посаду міністра, і ще раніше — при написанні автобіографії під час балотування на виборах до Верховної Ради України, і при заповненні анкети до біографічного довідника «Хто є хто в Україні». А коли журналісти вперше опублікували цю інформацію, Роман Зварич оголосив, що свої дипломи магістра і доктора він загубив при переїзді із США до України. Але виявилося, що увесь цей час він говорив неправду. Як він після цього збирається дивитись у вічі і Віктору Ющенку, і Юлії Тимошенко, і колегам — міністрам, і підлеглим у міністерстві юстиції, і колегам по партії НРУ? І заява Зварича журналісту телеканалу «Інтер», що він не подасть у відставку, оскільки вважає роботу у парламенті України адекватною навчанням в університеті, викликає не

стілки подив, скільки відразу. І, звичайно ж, від реакції Віктора Ющенка на цю інформацію буде суттєво залежати довіра багатьох українців до його заяв щодо боротьби із корупцією.

Постскрипtum 2: якщо вірити засобам масової інформації, то крім вимоги про екстрадицію до України колишнього керівника Державного управління справами Бакая Генеральна прокуратура України 4-го травня звернулась до Росії також з проханням надати інформацію про місце знаходження та громадянство таких відомих українців, як колишній Голова ЦВК Ківалов, колишній міністр внутрішніх справ Білоконь, колишній губернатор Сумщини Щербань та колишній мер Одеси Боделан, проти яких в Україні порушені кримінальні справи.

Постскрипtum 3: за офіційним повідомленням ЗМІ, за рік довжина острова Тузла у Керченській протоці скоротилась на один кілометр і тепер уже складає лише 6 кілометрів. Як я уже писав у «Перших підсумках», росіяни будували дамбу від свого узбережжя в напрямку цього острова не для об'єднання з ним, а саме для створення акумулятора енергії хвиль, які, розігнавшись вздовж дамби, накидаються на цей острів, з кожним ударом, розмиваючи на якісь сантиметри його берег. І коли острів Тузла буде розмито, ми змушені будемо знову повернутись до переговорів з Росією стосовно проходження кордону по фарватеру Керченської протоки.

Постскрипtum 4: через 5 днів наш народ святкуватиме 60-річчя Перемоги над фашизмом. І по-сьогодні наш парламент не прийняв закон, яким би учасниками війни були визнані і воїни Української повстанської армії, які воювали і проти німців, і проти Червоної Армії, вважаючи її теж окупаційною.

Як на мій погляд, то Україну не можна приймати до Європейського Співтовариства держав навіть після підняття до європейського рівня продуктивності праці і узгодження з європейським вітчизняного законодавства до тих пір, поки ми усі не навчимося чекати включення зеленого світла, як в якості пішоходів, так і в якості водіїв авто, коли дорога є пустою і ніщо крім червоного світла світлофора нам не перешкоджає, а також поки ми не визнаємо воїнів УПА учасниками бойових дій за визволення України.

Постскрипtum 5: на мій погляд, Віктор Ющенко вчинив не мудро, нагородивши орденом Ярослава Мудрого батька нинішнього туркменського диктатора Сапармурада Ниязова, котрий у 1942 році загинув в боях з німецькими загарбниками на території Осетії. Особливо на фоні того, що туркмени в кінці минулого року нам збільшили вартість природного газу на третину.

Постскрипtum 6: у четвер 12 травня протягом двох годин, починаючи з 21-ї години, у прямому ефірі трьох телеканалів 1+1, СТБ та ICTV Президент України Віктор Ющенко давав відповіді на запитання, які

йому ставили громадяни нашої держави, що зібрались на центральних площах міст Києва, Донецька, Львова і Сімферополя, а також зателефонувавши до телестудій.

По-батьківськи не реагуючи на емоційність та тенденційність деяких випадів, Віктор Ющенко у спокійній виваженій манері дав вичерпні відповіді на усі озвучені у прямому ефірі запитання. Звичайно, запитань надійшло у студії телеканалів набагато більше, ніж та кількість, на яку фізично за дві години міг дати відповіді президент, і вибір кому надати мікрофон на площах теж здійснювали живі люди — журналісти телеканалів, але в цілому цей захід справив особисто на мене позитивне враження. Важливими, на мій погляд, були не лише відповіді Віктора Ющенко на запитання, а і те, що він продемонстрував народу гостроту розуму, ясність пам'яті і здатність без проявів втоми відпрацювати в кінці дня, протягом якого він теж не відпочивав, досить напружену двогодинну програму прямого спілкування з громадянами держави, що стало свідченням зміцнення його фізичного стану.

Постскрипtum 7: у першій декаді травня в Україні стрімко поповзли вгору ціни на усі марки бензину і дизельне пальне. Прем'єр-міністр Юлія Тимошенко запропонувала власникам АЗС зупинити зростання цін і звинуватила їх у зговорі.

Проти політики прем'єр-міністра адміністративними методами стримувати зростання цін на бензин різко виступив її перший заступник Анатолій Кінах. Він на прес-конференції для журналістів і перед підприємцями виступив із заявами про недопустимість адміністративного втручання в дію законів ринкової економіки, інакше Україна залишиться через пару тижнів без бензину.

Віктор Ющенко у ці дні ніяк не реагував на публічну суперечку прем'єр-міністра і першого віце-прем'єра.

Постскрипtum 8: в другій декаді травня в Україні розпочався жорсткий бензиновий голод. На АЗС зовсім пропав бензин марок А-95 та А-92, у готівковій формі стало неможливо придбати також і А-80 та А-76 і навіть дизельне пальне. Біля АЗС виникли довжелезні черги, в надії, що ось-ось підвезуть бензин.

Прем'єр-міністр Юлія Тимошенко заявила, що ситуація створена штучно російськими нафтотрейдерами, які у такий спосіб вирішили домогтись відставки її уряду. Вона віддала розпорядження керівникам СБУ розібратись, хто є ініціатором цього скоординованого дійства (нагадаю, що 90 % нафтопереробних заводів України є або у власності російських олігархів, або російським олігархам належать їхні контрольні пакети акцій). Крім того прем'єр-міністр провела переговори з поляками і прибалтами про негайну поставку в Україну 50 тисяч тонн нафтопродуктів і оголосила про пошук альтернативних російським джерел постачання нафти і намір збудувати в районі Одеси український дер-

жавний нафтопереробний завод. Уряд Тимошенко вийшов на Верховну Раду України з законопроектом про зняття мита на поставку продуктів нафтопереробки із-за кордону. І, оскільки уже не було чим заправляти навіть автомобілі народних депутатів, Верховна Рада України цей закон прийняла — проти, як завжди, голосували комуністи.

До речі, слухаючи виступи народних депутатів від фракції комуністів, особливо Соломатіна і Кравченка, я зрозумів, чому засоби масової інформації їх так часто показують — на мій погляд, після кожного такого виступу кількість прихильників комуністичної ідеї в Україні суттєво зменшується. І якщо їх виступи будуть транслювати так же регулярно до самих виборів 2006 року, то комуністів у складі наступного парламенту буде дуже мало.

Постскрипtum 9: у четвер 20 травня Президент України Віктор Ющенко у присутності прем'єр-міністра Юлії Тимошенко зустрівся з російськими нафтотрейдерами і російськими власниками українських нафтопереробних заводів і приніс їм своє вибачення за спробу уряду адміністративного втручання в механізм формування ринкових цін на бензин. На обличчях росіян сяяла посмішка переможців, Юлія Тимошенко з трудом стримувала сльози.

У різних ЗМІ наввипередки почали висловлювати прогнози, як скоро Юлія Тимошенко піде у відставку з посади прем'єр-міністра, і хто займе її місце із її критиків — перший віце-прем'єр Анатолій Кінах чи секретар РНБОУ Петро Порошенко.

Постскрипtum 10: у п'ятницю 21 травня у напівпорожній залі засідань Верховної Ради України відбувся звіт Віктора Пинзеника — міністра фінансів діючого уряду Юлії Тимошенко — про виконання бюджету-2004 відставленим урядом Віктора Януковича (нонсенс!).

Перед виходом на трибуну Віктора Пинзеника народний депутат від СДПУ (о) Нестор Шуфрич виступив з заявою про те, що, якщо до понеділка із СІЗО не будуть відпущені колишній голова Закарпатської облдержадміністрації, член СДПУ(о) Різак, якого затримано по підозрі в доведенні до самогубства у минулому році ректора Ужгородського національного університету професора Рівки, та колишній голова Донецької обласної ради, член Партії регіонів Колесников, якого затримано по підозрі у зловживанні службовим становищем, то фракції СДПУ(о) та регіонів з вівторка наступного тижня заблокують роботу парламенту. Після цього усі члени цих фракцій покинули зал засідань Верховної Ради України, незважаючи на те, що починалося слухання питання про виконання бюджету- 2004 урядом Віктора Януковича, висуванцем яких він був.

При обговоренні питання з дуже жорсткими оцінками дій уряду Януковича виступив Голова Рахункової Палати України Валентин Симоненко. Наведу лише один факт із його виступу — в останні дні груд-

ня 2004 року, коли банки уже перестали приймати платежі, уряд перерахував бюджетним організаціям більше одного мільярда гривень, які повинні були поступати порціями протягом року. І оскільки бюджетний рік уже закінчився, то увесь мільярд був одразу ж списаний з рахунків отримувачів цих коштів, як не використаний. Таким чином усе виявилось формально профінансованим з бюджету, але начебто керівниками бюджетних організацій не використаним вчасно. Тож не уряд, а вони є винуватцями заборгованостей бюджетних організацій перед різними іншими організаціями, наприклад, постачальниками тепла, води і електроенергії, чи будівельниками, які щось будували в кредит.

ХТО І КОЛИ ОБ'ЄКТИВНО ОЦІНИТЬ ВКЛАД ШТРАФНИХ БАТАЛЬЙОНІВ У ПЕРЕМОГУ РАДЯНСЬКОЇ АРМІЇ НАД ВЕРМАХТОМ?

8 травня 2005 року Європа, а 9 травня Росія і разом з нею і ми святкували 60-ту річницю перемоги у 2-й світовій, а за вітчизняною історіографією — Великій Вітчизняній війні.

Ми в університеті на честь ветеранів силами наших талановитих студентів дали урочистий концерт, а потім влаштували їм у студентській їдальні святковий обід.

Наш Президент Віктор Ющенко 9-го травня вранці разом з більш, ніж сорока главами інших держав, у тому числі і Президентом США Джорджем Бушем, взяв участь у святкуванні Дня Перемоги у Москві на Красній Площі, подивившись парад військ, а у другій половині дня уже у Києві пройшов урочистою ходою разом з ветеранами і соратниками Хрещатиком та разом з ними пригощався солдатською кашею і «наркомівськими» 100 грамами біля меморіалу Перемоги. У своєму короткому виступі перед ветеранами Віктор Ющенко, подякувавши і тим, хто живий, і тим, хто поліг у боях, за їх самовіддану боротьбу з загарбниками і досягнуту перемогу, наголосив також і на тому, що пора українському народу уже визнати учасниками боротьби з німецько-фашистськими загарбниками і воїнів Української повстанської армії і цим завершити об'єднання української нації, як це багато років тому назад зробили іспанці.

Варто згадати, що Віктор Ющенко пропонував до урочистої ходи на Хрещатику в День Перемоги долучити і ветеранів УПА, але керівники ветеранських організацій Радянської Армії категорично заперечили проти цього і заявили, що, якщо в День Перемоги на Хрещатику з'являться ветерани УПА, то туди не прийдуть ветерани Радянської Армії. Тож довелося президенту відмовитись від своєї ідеї і погодитись з тим, що по Хрещатику в День Перемоги пройдуть урочистою ходою лише ветерани Радянської Армії.

9-го травня телеканал 1+1 завершив демонстрацію телесеріалу «Штрафбат». І одразу ж по закінченню останньої серії «Штрафбату» телеканал СТБ продемонстрував документальний фільм, створений з залученням архівних матеріалів і свідчень очевидців, про участь у Великій Вітчизняній війні штрафних рот і батальйонів.

Телесеріал мене заставив задуматись над тим, що може не такий уже далекий від істини був Володимир Висоцький, коли стверджував у своїй пісні, що Велику Вітчизняну війну виграли штрафні батальйони. А документальний фільм про штрафні роти мене буквально потряс. Із тих публікацій, що мені попадались на очі, я знав, що воювали в штрафних батальйонах багато людей і що воювати у цьому статусі було дуже непросто. Але я не думав, що знущання над штрафними і повна зневага до їх життя були доведені до того рівня, який я побачив у цих фільмах.

Раніше я думав, що в штрафних батальйонах воювали лише злочинці, яких було засуджено і які побажали кров'ю змити свою вину, а також ті малодушні солдати і офіцери, що втекли з передових позицій, не витримавши атак і вогню ворога.

І лише подивившись ці фільми, я зрозумів, що штрафні батальйони відігравали в армії під час війни ту ж саму роль, яку відігравали табори позбавлення волі в довоєнні роки в будівництві «Біломорканалу», «Дніпрогесу» та інших гігантів індустрії. І як на будівельних майданчиках «зеки» були рабською робочою силою, якою можна було безплатно виконувати ті роботи, які і за плату більшість вільних людей не погоджувались виконувати, так і на військових плацдармах «штрафбатівці» були безправним «гарматним м'ясом», яким прокладали дороги до перемоги над ворогом елітним армійським частинам. І як до війни районним і обласним органам НКВС спускались рознарядки на поповнення концтаборів фахівцями конкретних напрямків для забезпечення роботи ГУЛАГівських оборонних науково-дослідних і промислових «поштових ящиків», так і під час війни цим же органам, до яких відносились і відділи СМЕРШ у військових частинах, спускались рознарядки на поповнення штрафних рот.

А поповнювати доводилось часто, оскільки штрафбатівців примушували і в атаку в повний зріст ходити, щоб виявляти вогневі точки ворога перед проведенням артобстрілу ворожих позицій, і щільними рядами атакувати ворога через мініні поля, щоб ціною життів штрафників, під ногами яких розірвались міни, проробляти проходи в мінних полях для тих, хто потім, перестрибуючи через їхні понівечені трупи, піде слідом в атаку, і під дулами «ідейних», але теж чимось проштрафившихся офіцерів ходити в тил ворога за «язиками», звідки або ніхто не повертався, загинувши від своїх чи чужих куль, або поверталось із десяти один-двоє, і падати скошеними кулеметним вогнем «заградотрядов НКВД», які розстрілювали кожного, хто, не витримавши вогню ворожих кулеметів або вигляду понівечених мінами тіл, повертав назад. До речі, тих, хто не повертав, а заля-

гав під вогнем ворога, теж розстрілювали, але уже після закінчення бою. Та й в обороні штрафбатівців гинуло набагато більше, ніж звичайних червоноармійців, оскільки, по-перше, їм видавались лише допотопні гвинтівки системи Мосіна, по-друге, на штрафну роту стандартної кількості у 360 бійців видавалося лише два ручні кулемети, а важких, станкових кулеметів їм мати не дозволялось, навіть трофейних, відбитих у німців, і по-третє, при найменшій спробі відступити під час атаки ворога їх розстрілювали кулемети «заградотрядов НКВД», розміщені у них за спиною на запасних позиціях, які рили в землі для «особистів» теж штрафники. Якщо вірити документам, озвученим у документальному фільмі, присвяченому штрафним ротам, змінний склад цих рот повністю обновлявся у зв'язку з пораненням чи загибеллю бійців не менше, ніж двічі на місяць. А змінний склад роти — це 330 рядових бійців. Тобто, щомісяця для поповнення штрафної роти потрібно було 660 нових штрафників. А штрафних рот у Радянської (спочатку війни — Червоної) Армії налічувалося 1049. Тож рахунок штрафникам йшов на мільйони. І оскільки важко поранені, як такі, що змили кров'ю дійсні чи приписані злочини, після одужання переводились в регулярні частини Радянської Армії, то офіцерам СМЕРШів на фронтах для вчасного поповнення штрафних рот доводилося працювати в поті чола, фабрикуючи у режимі конвеєра справи по навішуванню штрафних ярликів на у чомусь винних перед Батьківщиною, армійським статутом чи цими обинувачами солдат і офіцерів регулярних частин. Та й, як з'ясувалося, роботи офіцерам тилових відділів НКВС у цьому напрямку теж вистачало. Із побаченого 9 травня документального фільму про штрафні роти я вперше довідався, що в так звані запасні штрафні батальйони, які були дислоковані по усій не окупованій території Радянського Союзу, тилowymi відділами НКВС направлялись цивільні особи, щоб їх перед відправкою у штрафні роти на фронт навчили стріляти і закопуватись у землю. Через запасні штрафні батальйони по звинуваченнях, сфабрикованих тилowymi відділами НКВС, на фронт попадали і лікарі, і артисти, і професори. Тих, хто, не витримавши нелюдського відношення інструкторів, пробували тікати з місць дислокації запасних штрафбатів, упіймавши, розстрілювали перед строем. У фільмі є демонстрація епізодів таких розстрілів. Розстрілювали без суду і слідства штрафників і на фронтах за найменший спротив наказам будь-кого, наділеного хоч якоюсь владою, навіть якщо наказ був безглуздий і його безглуздість вищим начальством визнавалась. Є демонстрація у фільмі свідчення одного ветерана СМЕРШу, який з почуттям власної гідності і правоти розповідав про те, як він командував розстрілами штрафників і завжди тримав пістолет напоготові, щоб дострелити того із них, у кого погано поцілять його солдати. Цей ветеран самовпевнено заявив, що саме завдяки таким, як він, які безжалісно розстрілювали усіх, хто не виконував наказ Сталіна № 227, в якому заборонялося робити навіть один крок назад, і була отримана перемога над німецькою армією.

Квінтесенцією цих обох фільмів про штрафні батальйони, на мій погляд, є фраза, яку сказав німецький генерал після того, як, знищивши за допомогою танків, артилерії і кулеметів 1000 бійців штрафбату, що висадився на другому березі річки, імітуючи захоплення плацдарму для наступу, він, розгадавши замисел радянських генералів, повернувшись своєї війська назад на ті позиції, які радянські війська збиралися атакувати. У вільному перекладі цей німецький генерал сказав, що, якби він мав стільки солдатів, скільки їх було у радянських генералів, то війну виграв би швидко і легко. Але, навіть, якби у нього було стільки солдатів, він ніколи не послав би їх на такий безглуздий убой, як це роблять радянські генерали.

А я, надивившись цих страшних фільмів, віднині поділив подумки ветеранів Великої Вітчизняної війни на дві категорії — тих, що захищали Вітчизну, і тих, які знищували захисників Вітчизни.

І, я думаю, що саме ця друга категорія ветеранів — особистів із відділів СМЕРШ військових частин та спеціальних військ НКВС — яких до сьогодні дожило найбільше, і чинить основний спротив визнанню воїнів УПА ветеранами бойових дій 2-ї світової війни. І зрозуміло, чому. Адже після закінчення війни саме оці спеціальні війська НКВС і знищували на Галичині та Волині вояків УПА і репресували цілі села і райони, жителі яких поповнювали загони УПА чи допомагали їм продовольством. Тож вони бояться, що після реабілітації вояків УПА і визнання їх ветеранами можуть бути ініційовані розслідування злочинів, вчинених НКВСівцями на Галичині та Волині під час їхньої боротьби проти УПА. А судячи з документів, що були опубліковані Віталієм Коротичем у часи перебудови в журналі «Огоньок», розслідувати там є що. Згадаємо хоча б про звіти командирів частин НКВС після того, як вони, переодягнувшись у форму вояків УПА, спалювали села, в котрих жило багато людей, що надавали притулок цим воякам, і розстрілювали найбільш авторитетних людей у цих селах, начебто за їх прихильність до радянської влади.

Звичайно, це не найкращі думки в День Перемоги над фашизмом, але куди мені від них подітися, побачивши та почувши усе те, що я побачив і почув на телеканалах 1+1 та СТБ!?

АНОНІМНИКИ НЕ ВГАМОВУЮТЬСЯ

У п'ятницю 13 травня мені зателефонувала журналістка тижневика «33 канал» Анна Каменіста і запропонувала прийняти її для розмови з приводу висунутих мені звинувачень у листі до редакції. Я погодився, і у другій половині дня вона разом з колегою з'явилася в моєму кабінеті. Ознайомившись з копією листа до редакції, я одразу ж упізнав той же самий текст, який мені кілька місяців тому через знайомого журналіста

передав письменник Володимир Кузьменко, котрий, при усій його неприємній до мене, не захотів використовувати цю брудну анонімку. Не дочекавшись публікації листа до Кузьменка, анонімники відіслали його у редакцію «33 каналу», мабуть сподіваючись, що, опублікувавши жорсткий матеріал стосовно ректора ВДПУ Олександра Шестопалюка, цей тижневик з задоволенням опублікує і критичний матеріал про ректора ВНТУ Бориса Мокіна. Але перш, ніж публікувати цей матеріал, журналістка тижневика запропонувала мені до понеділка дати відповіді на висунуті обвинувачення. Я погодився, і, попрацювавши над відповідями у суботу та неділю, у понеділок 16 травня надіслав до редакції тижневика листа такого змісту:

В редакцію «33 каналу»

Відповідь на звинувачення
анонімних авторів

Перш за все, я хочу повідомити Вам, шановні журналісти «33 каналу», про те, що Ви є не першими, хто отримав цього анонімного листа.

Кілька місяців тому цей анонімний лист поступив на адресу одного відомого у Вінниці журналіста, котрий рік тому написав критичну рецензію на мою попередню книжку. Обурившись на авторів анонімки за те, що вони могли повірити в його здатність якось використати вилитий ними бруд і наклепи на мене, цей журналіст передав анонімку мені. Я її зачитав на засіданні ректорату, до складу якого входять усі проректори, їх заступники та керівники основних відділів університету — усього 40 посадовців, і висловив припущення, що, оскільки відомий журналіст «не клюнув», то тепер треба очікувати появи цієї анонімки в редакції або «33 каналу», або «RIA».

І, як бачите, мій прогноз виправдався. А тепер по суті.

Стосовно звинувачень, висунутих проти мене і моїх синів в листі до Вашої редакції анонімних авторів, повідомляю наступне:

1). Анонімники пишуть, цитую: «Академік п'яти академій скаржить на психічні розлади. У нього порушені біохімічні обмінні процеси у головному мозку лівої півкулі голови. Ці процеси розповсюджуються на праву півкулю, не зважаючи на лікування» — кінець цитати.

Відповідь на це звинувачення дуже проста — я ніколи і ніде не скаржився на психічні розлади взагалі і на порушення біохімічних процесів у півкулях головного мозку зокрема, у чому легко переконатись, ознайомившись з моєю медичною картою в поліклініці Верховної Ради України, до якої я прикріплений з дня обрання у 1990 році народним депутатом України.

Більше того, оскільки я кожен день сідаю за кермо автомобіля, а також у зв'язку з тим, що мені надано право користуватися зброєю для самозахисту, то кожні три роки я зобов'язаний проходити медичне обстеження, обов'язковими елементами якого є відвідини нарколога, невропатолога і психіатра. І оскільки ці медичні довідки йдуть у різні інстанції — ДАІ та УМВС — і терміни їх отримання не співпадають, то я змушений підтверджувати відсутність протипоказань для отримання відповідних дозволів кожні півтора роки. Останній раз таке медичне підтвердження і право на подальше користування зброєю я отримав три тижні тому назад.

Що ж до виписаного анонімниками діагнозу, то він явно переписаний із власної медичної картки одного із анонімників, серед яких, як мені відомо від їхніх же «друзів», є одна людина, яка періодично і уже досить давно лікується у Вінницькій психіатричній лікарні імені Оущенка.

На мій погляд, опосередкованим підтвердженням того, що ця людина і зараз перебуває на обліку в цій психіатричній лікарні, є багаторазове вживання упродовж листа спеціальних психіатричних термінів.

2). Далі анонімники пишуть, що із-за мене ВНТУ покинули 18 докторів наук (і перераховують їх прізвища), а також понад 30 кандидатів наук.

Це звинувачення у членів ректорату, яким я зачитав анонімного листа, викликало сміх. Адже кожен із них добре пам'ятає причини, з яких той чи інший доктор наук покинув наш університет, з кожним із яких я, як ректор, котрий у всіх показниках бажає бути першим по міністерству, образно висловлюючись, носився як із «писаною торбою». А ці причини такі: четверо (Дем'янчук, Молчанов, Рвачов і Стахов), пооббивавши по кілька років пороги посольства, отримали такі запрошення і виїхали на ПМЖ до Канади; троє (Коваленко, П'ятін і Волков), залишивши своїм дорослим дітям отримані у нашому вузі квартири, переїхали до інших міст для роботи у вузах, в яких їм було запропоновано очолити аналогічні кафедри і надано нові квартири; двоє (Балицький і Ткаченко) перейшли в інші вузи на керівні посади проректорів; п'ятеро пенсіонерів (Поздняк, Жуков, Шарейко, Кедровський і Шкодін) звільнилися у зв'язку з тим, що уже не мали фізичних сил впроваджувати в навчальний процес широко вживані у нашому університеті новітні інформаційні технології — підтвердженням цьому є те, що усі вони уже пішли з життя; ще двоє (Панков і Ніколюк) перейшли в інші вузи, повіривши в надані їм при спокушванні обіцянки; Літвінов, захистивши докторську дисертацію, повернувся в Харків до дружини, яка і не переїздила з ним до Вінниці; і лише про долю Кабаненка я нічого не знаю — він і працював непомітно, і захистив докторську дисертацію непомітно, прикривши її грифом секретності, і звільнився під час моєї відпустки непомітно, і де зараз працює невідомо.

Що ж до кандидатів наук, то вони звільнялись лише в тому випадку, коли на кафедрі їм після закінчення аспірантури не було вакансії, або в інших вузах, переважно не державної форми власності, їм одразу надавали керівні посади, чи їх запросили у бізнес-структуру на суттєво більшу зарплату.

До речі, те, що список звільнених докторів наук, які працювали на різних кафедрах, на різних факультетах, у різні роки, виявився таким повним, а також те, що в нього не увійшли ще два звільнених у минулому році доктори наук — Корчинський (за станом здоров'я — уже помер) і Тимченко (запрошений до Кієва завідувачем кафедри новоствореного вузу), однозначно вказує на одного із авторів цієї анонімки, який звільнився з університету раніше на кілька місяців за останніх двох докторів наук.

До цього ж напрямку звинувачень на мою адресу слід віднести і фразу з анонімки — цитую: «Зараз застосовуються репресивні методи боротьби з молодим доктором економічних наук Морозом О. В., який за 3 роки підготував 4 кандидата економічних наук» — кінець цитати.

Безглуздість звинувачення мене у переслідуваннях професора Мороза спростовується одразу двома доводами: по-перше, це я запросив безквартирного киянина Мороза О. В. кілька років тому назад до ВНТУ одразу після

захисту ним докторської дисертації і надав йому 4-кімнатну квартиру та посаду спочатку декана економічного факультету, а потім директора Інституту менеджменту і в мінімально-допустимий термін допоміг отримати учене звання професора; по-друге, це я пішов назустріч Морозу О. В. і відпустив його з адміністративної посади, дозволивши очолювати лише кафедру, після того, як дізнався, що після складної операції йому досить довго доведеться жити, не перенапружуючись. Я навіть на засіданні Ученої ради дозволяю йому бути лише півгодини. Сьогодні Мороз О. В. є єдиним доктором економічних наук в університеті, тож, якщо б він пішов від нас, то ми втратили б можливість приймати кандидатський іспит з економіки. А тому я буду виконувати будь-які побажання професора Мороза О. В., принаймні, до тих пір, поки не захистить докторську дисертацію з економіки хоча б ще один науковець нашого університету.

3). В кількох абзацах анонімного листа мене звинувачено у тому, що я створив в університеті сімейне видавництво «УНІВЕРСУМ-Вінниця» для публікації своїх творів та творів своїх синів, що усі свої 350 наукових статей я опублікував в очолюваному мною в якості головного редактора науковому журналі «Вісник ВПІ», що за мою вказівкою університетський часопис «Імпульс» оголошує мене кращим освітянином України, що шість моїх книг, в яких паплюжаться відомі політики, ректори і правоохоронці, видані за рахунок університету.

Спростовуються ці звинувачення наступним.

Видавництво «УНІВЕРСУМ-Вінниця» створене в університеті в 1996 році. За неповних 9 років в ньому опубліковано біля 1000 найменувань різної літератури — навчальної, наукової, публіцистичної, історичної, художньої. Серед авторів опублікованих книг є багато відомих письменників Вінниччини і професорів вузів Вінниці. Але, звичайно, найбільше серед них науково-педагогічних працівників нашого університету, книги яких за рішенням Конференції трудового колективу і Ученої ради друкуються безкоштовно. Тож я гордий, що серед цих 1000 книг півтора десятка є написаних мною та моїми синами, в тому числі і в 2005 році. Це є свідченням того, що і я, і мої сини здатні сьогодні вносити свій вклад в створення сучасної української наукової, навчальної та історико-публіцистичної літератури, яка користується попитом у студентства та науковців.

Абсурдність твердження, що усі 350 наукових статей я опублікував в очолюваному науковому журналі «Вісник ВПІ», чітко проглядається уже хоча б з того, що «Вісник ВПІ» було створено лише в кінці 1993 року, коли я на той час уже доктор технічних наук, професор, заслужений діяч науки і техніки, академік чотирьох академій встиг опублікувати 250 наукових праць, включаючи кілька наукових монографій в Київському загальнодержавному видавництві «Техніка» та в університетському видавництві Польщі. А з 1994 року десятки моїх наукових робіт опубліковані в наукових виданнях Італії, Бельгії, Хорватії, Фінляндії, Австрії, Росії та наукових журналах, які видаються в Києві, Харкові, Львові, Херсоні і Кременчуці.

Введені мною вперше в Україні спецкурси «Математичні методи ідентифікації електромеханічних процесів» та «Оптимізація електроприводів» сьогодні вводяться в навчальні плани спеціальності 7.092203 і в інших вузах, де вона є. І з цих вузів поступають замовлення на створені мною навчальні посібники по цих спецкурсах, аналогів яким немає не лише в українській навчальній літературі, але і в російській.

Кращим освітянином України уже двічі — 5 років тому назад і в минулому році — мене визнав не університетський часопис «Імпульс», а конкурсний комітет, створений Всеукраїнським товариством «Просвіта». І опубліковано це після публікації результатів Всеукраїнського конкурсу спочатку в загальнодержавному тижневику «Освіта», а університетський «Імпульс» лише передрукував цю інформацію з посилкою на «Освіту», що не захотіли помітити автори анонімного листа.

Що ж до моїх історико-публіцистичних книг, які друкувалися за рішенням Ученої ради університету, то на відміну від анонімників багатьма відомими політиками, включаючи міністрів і депутатів Верховної Ради України та відомих журналістів і політологів, вони оцінені позитивно, в тому числі і на сторінках таких популярних газет, як «Голос України», «Освіта» та «Подолія». А право піддавати гострій критиці в цих книгах державних службовців та політиків, як місцевого так і загальнодержавного масштабу, мені дає довічний статус народного депутата України та державного службовця 1-го рангу, який я отримав згідно закону про статус народного депутата по закінченню терміну роботи у Верховній Раді України 1-го скликання.

4). Анонімники стверджують, що я переслідував викладачів, які не ставили п'ятірок моїм синам, а сини принижували їх гідність і не здатні були зі своїми знаннями поступити у будь-який інший вуз, окрім ВНТУ.

У відповідь на ці звинувачення я нагадаю анонімникам те, що вони добре знають, але свідомо замовчують. По-перше, обидва мої сини з різницею у 8 років закінчили найкращу школу у Вінниці — фізико-математичну гімназію № 17, у якій ні навчатись, ні тим паче отримати медаль по закінченню без знань і любові до математики та фізики неможливо.

По-друге, золоту медаль переможця на конкурсі молодих математиків у Національній Академії наук України студенту 2-го курсу ВНТУ Віталію Мокіну за красиві очі не дали б. А наукову роботу по ідентифікації нелінійних систем, в якій студентом 4-го курсу ВНТУ Олександром Мокіним було запропоновано абсолютно новий метод побудови математичних моделей таких систем, за його красиві очі теж би не включили в програму Всесвітнього Конгресу ІМЕКО у Хорватії. По-третє, обидва мої сини за 5 років навчання в університеті не пропустили жодної пари занять і не написали жодної контрольної роботи та колквіуму на оцінку, меншу відмінної. А тому відмінні оцінки по усім предметам вони отримували автоматично за результатами модульно-рейтингової системи без складання іспитів. Тож і не було жодного випадку, коли б вони з якимось викладачем вступали у конфлікт, і немає жодного викладача, який не поставив їм відмінної оцінки. А тому ні їм принижувати когось, ні мені переслідувати когось за небажання ставити їм відмінні оцінки не було ніякої необхідності.

5). Дикою за своєю нелогічністю і ще одним доказом несприятливого діагнозу для анонімників є така послідовність висловлених ними фраз — цитую: «Він створив в університеті «слідчі комісії», направлені на те, щоб набрати негативну інформацію про викладачів та співробітників, на підбурювання і заохочування студентів до нещирості, підлабузництва, обрिкування та інших неетичних вчинків. Породив хабарництво серед «своїї команди». Ця страшна система тільки в цьому році привела до самогубства трьох студентів (двох з будівельного факультету та одного з факультету машинобудування)» — кінець цитати.

Виникає запитання до авторів цієї послідовності фраз: «Якщо я створив «слідчі комісії» для виявлення неетичної поведінки і проявів хабарництва серед викладачів, то як цими діями я міг стимулювати до хабарництва членів «своєї команди» і довести до самогубства трьох студентів?»

Адже комісії по перевірці неетичної поведінки і проявів хабарництва з боку викладачів я створював саме за заявами студентів, які підтвердилися. І, як добре відомо анонімникам, ні Ленінський, ні Замостянський районний суди, ні Вінницький обласний апеляційний суд висновки цих комісій не опротестували і на роботу викладачів, спочатку відсторонених, а потім звільнених з університету за рекомендаціями цих комісій, не відновили.

А самогубства дійсно мали місце — і про це писали газети. Усі три студенти-самогубці навчалися лише на «добре» і «відмінно». І ніяких проблем з викладачами і з працівниками гуртожитків у них не було. Як виявилось з часом, у студентів-будівельників (хлопця і дівчини) причиною самогубства виявилась нерозділена любов. Що ж до студента-машинобудівника, то це самогубство залишилось загадкою, оскільки сталося воно у батьківському домі хлопця у селі. Батьки причину розкрити відмовились, сусіди начебто чули сварку хлопця з батьками по його приїзду. Міліція в усіх трьох випадках криміналу не виявила і констатувала самогубство без зовнішнього втручання. На жаль, в Україні за статистичними даними щороку таких випадків трапляється десятки тисяч.

6). Анонімники пишуть — цитую: «Його супроводжує страх «замаху» на його життя та життя його синів з боку російських терористів. Для боротьби з ними ректорат купив та надав йому дозвіл носити газовий пістолет»

Змушений розчарувати анонімників — страху немає, хоч пістолет уже доводилося використовувати для самозахисту двічі — один раз у Вінниці увечері по дорозі додому (про цей випадок писали вінницькі газети), а другий раз під час зупинки на обочині автостради по дорозі на Київ. На жаль, терористичний акт теж не є вигадкою — про нього можна прочитати у моїй книжці «Перші підсумки», примірники якої є в вінницьких бібліотеках імені Тімірязєва та імені Франка. До речі, те, що цей терористичний акт намагався на замовлення когось із моїх недругів здійснити саме російський терорист встановлено по відбиткам пальців російськими правоохоронцями на прохання українського слідчого. Зараз цей терорист, за яким значиться аналогічна диверсія з більш тяжкими наслідками і у Росії, оголошений у всеросійський розшук. Сподіваюсь, що після того, як російські правоохоронці його упіймають, стане відомим і ім'я замовника терористичного акту проти мого старшого сина.

А у моїй книжці «Що за горизонтом?», примірники якої теж є у вінницьких бібліотеках, у розділі «Шантаж» можна ознайомитись з документально підтвердженим фактом письмового залякування мене з обіцянкою розправи — оскільки працівники міліції на ці погрози не відреагували, то я змушений звернутись з проханням виявити автора до СБУ.

Навіть лише із наведених фактів витікає висновок, що мати пістолет для самозахисту для мене є не лишнім.

7). Знову цитата із листа анонімників: «Мокін «побудував» квартири на базі студентського гуртожитку. Поліпшив житлові умови своїй «команді», яка не потребує в житлі. Рішенням ректорату і сам отримав квартиру та його син Олександр за «непосильний внесок в розвиток» ВНТУ. Свою стару квартиру кажуть продав, чи здав в аренду. Академік купив двокімнатну квартиру

в Саках, якій надав статус університетського гуртожитку, де насамперед відпочиває і лікується його сім'я. Для своєї сім'ї орендує декілька номерів у готелі м. Києва. Університет щорічно перераховує гроші за ремонт цього готелю та за аренду. Автомобілі синів обслуговує гараж університету. Для всієї сім'ї спеціально готується їжа в їдальні, де і справляли весілля Віталія та Олександра за символічну ціну. Вони мають свої кабінети, які обладнані комп'ютерною технікою» — кінець цитати.

Так, я дійсно за 15 років свого ректорства поліпшив житлові умови сім'ям 250 співробітників та викладачів університету, побудувавши три житлові будинки, розподіл квартир в яких здійснювався спільним рішенням ректорату та профкому, і продовжую споруджувати 50 квартир на трьох поверхах 1-го гуртожитку і зараз. Але неправдою є те, що і собі в цих будинках я взяв нову квартиру, продавши стару. Так, я дійсно з дозволу ректорату протягом року проживав із сім'єю в університетському гуртожитку в секції для приїжджих, проплачуючи, як і усі приїжджі, повну вартість проживання у цій секції. В цей час найнята мною по договору будівельна фірма робила ремонт моєї квартири. Майже рік тому після завершення ремонту я знову поселився у своїй старій, але тепер уже відремонтованій квартирі, де проживаю і зараз. І оці квартирні домисли анонімників свідчать про те, що вони не працюють в університеті, принаймні, уже рік. Адже, якби вони були працівниками університету протягом останнього року, то бачили б, що я уже давно увечері після роботи не йду в гуртожиток, а кудись від'їжджаю автомобілем. І вранці теж виходжу не з гуртожитку, а приїжджаю звідкільсь автомобілем.

Щодо двокімнатної квартири в Саках, то її ніхто не купував — вона подарована університету людиною, яка переїхала із Сак на роботу в університет і працює у нас завгоспом університетського спортивно-оздоровчого табору біля села Степашки Гайсинського району, проживаючи постійно із сім'єю в одному із університетських будинків табору. А ми в подарованій ним квартирі влаштували два однокімнатні номери з меблями на 5 осіб, холодильник, телевізором, газовою плитою, ванною та набором посуду, створивши таким чином міні-санаторій для літнього відпочинку сімей працівників університету. Щороку за два літні місяці ми організуємо 5 змін по 11 днів кожна з можливістю відпочивати одночасно двом сім'ям. Доставляємо туди і назад відпочиваючих університетським мікроавтобусом. І за проживання і за доставку кожному доводиться платити в університетську касу, але ця плата є набагато меншою при рівній комфортності, ніж в готелях міста Саки. Тож наш міні-санаторій користується великою популярністю серед працівників університету. Я в цьому міні-санаторії був лише один раз протягом двох днів чотири роки тому назад під час підписання актів приймання приміщень, відремонтованих місцевою будівельною фірмою. Моя дружина і син Олександр там ще не були ні разу, а син Віталій з дружиною за 4 роки був лише один раз протягом однієї зміни.

Щодо звинувачення про оренду номерів в готелях міста Києва, то воно є надуманим, оскільки нічого в готелях Києва університет не орендує. У нас є договір з Академією педагогічних наук України, згідно з яким університет взяв дольову участь в ремонті і забезпеченні меблями двох кімнат в гуртожитку академії, за що отримав право безкоштовно поселяти в цих кімнатах під час відряджень до Києва ректора, проректорів і директорів інститутів. Оскільки до Києва у відрядження цим працівникам університету доводиться

віжджати часто, то за три роки з дня підписання договору уже окупились усі університетські затрати в облаштування цих кімнат, а договір підписано на 10 років, тобто університет ще 7 років буде безкоштовно користуватись цими кімнатами під час відряджень до Києва перерахованих вище категорій працівників. Із членів моєї сім'ї крім мене зупинявся кілька разів у одній з цих кімнат під час відряджень до Києва лише директор Інституту магістратури, аспірантури та докторантури Віталій Мокін.

Щодо звинувачення анонімників про обслуговування автомобілів синів в гаражі університету, то абсурдність його витікає хоча б з того, що і свій власний автомобіль я заправляю бензином за власні кошти і ремонтую на станції автосервісу, і слідкую за тим, щоб і усі інші працівники університету поступали аналогічно.

Кілька слів стосовно звинувачень у використанні мною їдальні. Обідаю я разом з усіма іншими працівниками університету в залі для професорсько-викладацького складу у всіх на виду. І сидючи за сусідніми столиками, колеги бачать, що і їм я все те, що є в меню, і плачу за обід, як і усі інші.

Весілля дітей усі працівники університету, хто бажає, згідно з Колективним договором мають право проводити у нашій їдальні, орендуючи її та закупаючи самостійно усі необхідні продукти. Так поступив і я, попередньо попередивши завідувачку їдальнею, щоб вона використала для приготування весільних блюд виключно лише ту продукцію, яка буде закуплена і завезена мною дружиною і синами.

Стосовно звинувачення про кабінети синів, обладнані комп'ютерною технікою, то з цього приводу можу повідомити «33 каналу», що молодший син Олександр, який є науковим співробітником і аспірантом-заочником, має лише стіл в лабораторії і користується моїм персональним комп'ютером у ті години, коли його не займаю я. А старший син Віталій, який є директором інституту, дійсно має кабінет, але комп'ютер стоїть не в його кабінеті, а у кабінеті його заступників, об'єднаному з його кабінетом спільною приймальною. Він же користується комп'ютером, встановленим в науково-дослідній лабораторії екологічного моніторингу.

8). Щодо звинувачення в незаконності зайняття посади ученого секретаря університету військовим пенсіонером Кірчановим Е. В., який, на думку анонімників, підробляє протоколи засідань Ученої ради університету, то обидва звинувачення є безпідставними, оскільки допускається керівними документами вищої школи, що учений секретар вузу може не мати ступеня кандидата наук, а мною тому і призначений на цю посаду військовий пенсіонер — колишній керівник штабу військової частини, підполковник, щоб усі документи Ученої ради університету оформлялись з військовою точністю і не перероблялись ні під чийм тиском, чого важко було б досягти, якби ученим секретарем була цивільна особа не пенсійного віку.

9). Звинувачення анонімників на адресу «членів команди» — проректорів Буяльської Т. Б. та Грабка В. В. в тому, що їм за університетські кошти зроблено ремонт в квартирах не відповідає дійсності, оскільки і ремонти вони робили за власні кошти, і майстрів наймали зі сторони. Я з цього приводу навіть сам влаштовував додаткову перевірку, коли по університету почали розповсюджуватись плітки, що додатковий ремонт у їхніх секціях в гуртожитку для сімейних здійснюється за університетські кошти. А за університетські кошти в цьому гуртожитку було зроблено лише обов'язковий ремонт усіх приміщень, обумовлений їх переплануванням.

10). Особлива ненависть в листі анонімників проглядається, коли мова заходить про мого старшого сина, який є директором Інституту магістратури, аспірантури та докторантури, доцента Віталія Мокія — і це теж породжує думку, що серед авторів анонімного листа або їх інформаторів є колишня його співробітниця, котра альтернативі бути звільненою за систематичні прогули віддала перевагу піти за власним бажанням, і тепер, на мій погляд, усю свою кипучу енергію вирішила направити на те, аби отруєвати йому життя. Адже у Віталія інших недругів немає, оскільки він є улюбленцем студентів та аспірантів і тому, що біля сотні із них працюють, отримуючи оплату, в очолюваних ним госпдоговірних наукових роботах, і тому, що він у свої лише 30 років є автором біля сотні наукових робіт в багатьох наукових журналах і уже завершив докторську дисертацію, яку планує захистити в Києві в спецраді академічного інституту до кінця нинішнього року, і тому, що очолюваною ним командою системотехніків, програмістів і математиків на замовлення колишнього начальника обласного управління екології і природних ресурсів, а нині заступника міністра Яворської О. Г. створена і впроваджена в життя унікальна геоінформаційна система екологічного моніторингу Вінницької області, аналогів якої поки-що не мають інші області України, і тому, що Укрводгосп і Гідрометцентр України, маючи у Києві під боком сотні спеціалістів у київських вузах та академічних інститутах, ведуть сьогодні саме з ним переговори про розробку базових геоінформаційних систем, оскільки його розробки поза конкуренцією, і тому, що керований ним інститут вивів аспірантуру нашого університету у 2004 році на рівень 64 % ефективності при 17 % її середнього значення по міністерству освіти і науки.

І звичайно ж кандидат технічних наук Усач О. Г. — директор спільного україно-американського науково-виробничого підприємства «Флекстронікс», яке розробляє нові програмні продукти на замовлення базової американської фірми, і в якому працює програмістом на важливому напрямку дружина мого сина Віталія Олена, буде дуже обурюватись, почувши про те, що анонімники приписують йому торгівлю комп'ютерами.

11). Дивує заява анонімників, що в університеті — цитую: «... грошей немає на обладнання лабораторій на кафедрах і навіть для придбання професійного програмного забезпечення для навчального процесу» — кінець цитати. Ця фраза свідчить про те, що анонімники не працюють уже в університеті не менше, ніж півтора роки. Адже за останні півтора роки в університеті придбано ліцензійного програмного забезпечення на мільйон гривень, і нині наш вуз є чи не єдиним в Україні, який на всіх обчислювальних центрах використовує виключно лише ліцензоване програмне забезпечення, повністю відповідаючи за цим параметром статусу європейського університету. За цей же час: кількість сучасних комп'ютерів в університеті доведена до 720 штук; створено сучасний центр дистанційного навчання, в якому викладачі освоюють нові інформаційні технології викладання дисциплін, сучасний центр зварювання, на якому студенти вивчають цей технологічний процес за допомогою електрозварювальних напівавтоматів, сучасний центр автомобільної діагностики, обладнаний комп'ютеризованим діагностичним обладнанням, придатним для діагностування іномарок, сучасний центр виробництва тротуарної плитки, який не лише слугуватиме вивченню студентами-будівельниками відповідних робітничих професій, але і дозволить протягом наступного року зробити красивими усі пішохідні доріжки університету; вве-

дені в експлуатацію лабораторія захисту інформації в комп'ютерних системах, телефонних мережах та закритих приміщеннях та лабораторія медико-біологічних досліджень. На черзі підключення до телефонної мережі та системи Інтернет усіх без винятку кімнат в студентських гуртожитках.

Завершується анонімний лист фразою — цитую: «Наведена в цьому листі лиш частина проблеми з ректором ВНТУ є і проблемою України, тому її вкрай потрібно вирішувати шляхом його усунення з цієї посади, доки він і його найближчі поплічники не винищили дощенту традиції, викладацький і технічний потенціал ВНТУ» — кінець цитати і анонімного листа.

Для того, щоб Ви, шановні журналісти «33 каналу», у повній мірі могли побачити повну невідповідність заключної фрази анонімного листа дійсному стану речей в університеті, я закінчу свою відповідь порівнянням того, що було у вузі до мого приходу на посаду ректора і що стало зараз.

Було 14 спеціальностей підготовки інженерів, стало 32 спеціальності;

було 5 % докторів наук, професорів і 56 % кандидатів наук, доцентів, стало 10 % докторів наук, професорів і 64 % кандидатів наук, доцентів; була лише одна спецрада по захисту кандидатських дисертацій по двох спеціальностях, стало 5 спецрад по захисту кандидатських дисертацій по 12 спеціальностям, в двох із яких дозволений також захист докторських дисертацій по 6 спеціальностям — це більше, ніж в усіх інших університетах Вінниці разом узятих; не було жодного наукового журналу, стало 4 наукових журнали, в яких ВАК дозволяє публікацію матеріалів кандидатських і докторських дисертацій по технічних, економічних, педагогічних і філософських науках;

не було ні дозволу, ні друкарні для друкування літератури, створене видавництво, яке щороку друкує більше сотні найменувань навчальної, наукової, історико-публіцистичної та художньої літератури, а також чотири періодичних наукових журнали і університетський часопис «Імпульс»; не було жодного академіка чи член-кора, стало більше 50 академіків та член-корів різних академій, як державних так і громадських, як вітчизняних так і міжнародних; не було колективного членства вузу в жодній міжнародній науковій чи освітній організації, стали колективним членом 7-и всесвітніх організацій, в тому числі Всесвітньої організації університетів, до складу якої крім нашого входять лише 18 університетів України, та Всесвітньої організації винахідників, у якій наш вуз є єдиним представником України — список можна продовжувати, але, на мій погляд, і цього досить, аби переконатись, що нинішнє керівництво університету веде його правильним шляхом, з кожним днем наближаючи до рівня сучасного елітного західноєвропейського університету.

З повагою —
ректор ВНТУ

Б. І. Мокін

Звичайно, я розумію, що усі мої відповіді редколегія «33 каналу» не надрукує — забагато, але усе ж таки сподіваюсь, що, принаймні, у скороченому варіанті вона їх опублікує. Але для мене важливим є не стільки те, яка частина цього матеріалу буде опублікованою у тижневику, скільки те, що я дав спростовуючі відповіді на усі обвинувачення.

УНІВЕРСИТЕТСЬКИЙ ПЛЕБІСЦИТ

5 травня 2005 року вийшов наказ міністра, яким з 1 квітня одночасно з підвищенням зарплати на 10,7 % вводяться нові розміри посадових окладів професорсько-викладацького складу.

Несподіванкою виявилось те, що цим наказом посади директорів навчально-наукових інститутів і деканів факультетів, які раніше займалися на умовах суміщення з основною посадою професорсько-викладацького складу з доплатою до окладу по основній посаді за розширення функціональних обов'язків, вводились в штатний розпис нарівні з посадами проректорів, завідувачів кафедрами і професорів. Але одночасно міністерство попередило, що ці посади слід вводити в штатний розпис без збільшення загальної чисельності професорсько-викладацького складу.

Оскільки у нас в університеті нині є 7 директорів навчально-наукових інститутів та 14 деканів факультетів, то для їх введення до штатного розпису необхідно зменшити на 21 одиницю кількість посад професорсько-викладацького складу.

Альтернативою може бути ліквідація навчально-наукових інститутів, повернення знову до 7 громіздких факультетів з багатьма спеціальностями, що вимагатиме введення до штатного розпису лише 7 нових посад і виведення лише 7 посад професорсько-викладацького складу.

Для того, щоб демократично вирішити, який із цих варіантів розв'язання проблеми, що виникла, вибрати, я запропонував ректорату на позачерговому засіданні у п'ятницю 20 травня провести таємне опитування бюлетенями усіх штатних працівників професорсько-викладацького складу університету, результати якого оприлюднити і затвердити на засіданні Ученої ради у четвер 26 травня. Ректорат підтримав цю пропозицію. Тож уже до кінця дня у п'ятницю в корпусах університету з'явилися оголошення такого змісту:

ДО УВАГИ ПРАЦІВНИКІВ ПРОФЕСОРСЬКО-ВИКЛАДАЦЬКОГО СКЛАДУ УНІВЕРСИТЕТУ!

У новому штатному розписі, доведеному університету Міністерством освіти і науки України, посади директорів навчально-наукових інститутів та деканів факультетів стали штатними (раніше вони суміщались з основною викладацькою посадою з доплатою за виконання додаткових обов'язків в розмірі 35 % від основного окладу).

Але фонд зарплати і загальну кількість штатних посад професорсько-викладацького складу міністерство залишило без змін.

Оскільки у нас сьогодні є 7 директорів профільних навчально-наукових інститутів і 14 деканів профільних факультетів, то ввести ці додаткові посади в штатний розпис університету ми можемо, лише скоротивши на 21 посаду викладацький склад.

В свою чергу це можна зробити лише за рахунок встановлення річного нормативу на рівні 900 годин не лише асистентам і старшим викладачам, але і доцентам.

Альтернативою цьому є скорочення посад 7 директорів і 7 деканів шляхом ліквідації профільних навчально-наукових інститутів, повернення знову до 7 факультетів і оголошення нових конкурсів на заміщення посад деканів об'єднаних факультетів. У цьому випадку втрачатимуть свої надбавки і 28 із 42 заступників директорів та деканів.

Ректорат університету просить штатних працівників професорсько-викладацького складу визначитись, з яким варіантом розв'язання проблеми ви згодні (шляхом обведення в опитувальному бюлетені вибраного вами варіанту лінією і викреслення варіанту, який ви не підтримуєте).

Форма опитувального БЮЛЕТЕНЯ:

- 1 ВАРІАНТ — Збільшення нормативу навчального навантаження доцентів до 900 годин і залишення незмінною структури університету
- 2 ВАРІАНТ — Залишення нормативу навчального навантаження доцентів, меншим 900 годин, і зміна структури університету шляхом ліквідації інститутів і об'єднання основних факультетів знову до 7-и

Отримати опитувальний бюлетень і визначитись можна в період з 23 травня по 25 травня з 15-ї до 17-ї години в залі засідань ректорату.

Опитування проводиться виключно лише серед штатних працівників професорсько-викладацького складу, за рахунок посад яких міністерством введено зміни.

Скринька з результатами опитування буде відкрита на засіданні Ученої ради університету 26 травня.

Після затвердження результатів опитування Ученою радою університету вони будуть введені наказом ректора, в якому кафедрам буде доведена нова чисельність професорсько-викладацького складу.

Для того, щоб ні у кого не виникла думка, що бюлетені можуть бути підміненими, скриньку опечатали двома печатами, які знаходяться в різних інстанціях — в канцелярії університету і у профкомі.

Аби ніхто не вкинув бюлетень у скриньку за когось іншого, бюлетені вирішили видавати по пред'явленні посвідчення про особу з особистим розписом у списках членів кафедри, які доручено віддрукувати відділу кадрів.

Для підрахунку голосів на засіданні Ученої ради буде створено лічильну комісію, яка відкриє скриньку і здійснить підрахунок результатів голосування на очах у членів Ученої ради.

Я заявив членам ректорату, що голосуватиму за перший варіант, але підкорююсь рішенням більшості, якщо воно буде іншим.

Директорів я попросив у понеділок 23 травня о 14-й годині зібрати усіх викладачів їхніх інститутів і, роз'яснивши суть проблеми, запропонувати піти до залу засідань ректорату університету і проголосувати за один із двох запропонованих варіантів її розв'язання.

Постскриптум: 26 травня на засіданні Ученої ради університету лічильна комісія, до складу якої було обрано декана ФЕЕ, доцента Мадьярова В. Г., начальника відділу кадрів Ляховченко Н. В. та юрис-консульта Стасюк О. Б., на очах у всіх членів ради зірвала пломби, якими була опломбована скринька з бюлетенями, відкрила скриньку і здійснила підрахунок голосів.

Результати виявились такими: було допущено до голосування — 510 працівників професорсько-викладацького складу; взяли участь у голосуванні — 438, тобто 85,9 %; за 1-й варіант проголосували — 162, або 37 % від числа тих, що взяли участь у голосуванні; за 2-й варіант проголосували — 273, або 62,3 % від числа тих, що взяли участь у голосуванні.

Оскільки за 2-м варіантом необхідно було б змінювати структуру університету, яка закріплена статутом, затвердженим у міністерстві, то цей варіант отримував би право на реалізацію у вигляді звернення до міністерства про внесення змін до статуту лише за умови, що за нього віддали б голоси 66,7 % від списочного числа працівників професорсько-викладацького складу. Але в результаті голосування 2-й варіант не отримав двох третин голосів навіть від числа тих, що взяли участь у голосуванні. А від списочного складу ПВС він отримав взагалі лише 53,5 %. Тож структура університету у нас залишиться такою, якою вона є нині — з поділом на 7 навчально-наукових інститутів, у складі кожного із яких є по 2 факультети.

Але те, що хоч і менше двох третин, але більше половини викладачів висловились за зміну структури, змусило ректорат шукати причини, чому так сталося. І шляхом аналізу різних точок зору ми докопались до істини. Виявилось, що викладачі протестували не проти поділу університету на інститути і факультети, а проти занадто великої кількості начальства, обумовленої наявністю і у кожного директора, і у кожного декана двох заступників. З точки зору тих викладачів, які підтримали 2-й варіант, багато хто з цього інститутсько-факультетського начальства отримують підвищену на 30-40 % зарплату незаслужено, оскільки, фактично, нічого суттєвого додатково не роблять.

З'ясувавши це, ми на засіданні ректорату 30 травня прийняли рішення про скорочення кількості заступників у директорів інститутів і деканів з двох до одного. Цим ми, фактично, урівнюємо директорів інститутів по кількості заступників з ректором, у якого є 4-и проректори по напрямках. Адже два декани факультетів, фактично, теж є заступниками директора інституту з навчальної та методичної роботи. Тож директору інституту необхідно мати прямого заступника лише з наукової роботи, оскільки два заступники з виховної роботи двох деканів і відіграватимуть роль одного — розподіленого по двох факультетах — заступника директора з виховної роботи.

Завдяки такому рішенню ми, зберігаючи структуру інституту, скоротимо з 1-го вересня на 21 одиницю керівний склад інститутсько-факультетського рівня без втрати керованості по жодному з напрямків роботи.

31 травня о 14-й годині 30 хвилин я зібрав в актовій залі професорсько-викладацький склад університету, проаналізував результати опитування, відповів на запитання і озвучив схвалену ректором пропозицію про скорочення числа заступників у директорів і деканів, що одразу ж зняло напруження в колективі.

ВІДПОВІДЬ ЛІДІЇ ПЕТРІВНІ

У п'ятницю 20 травня я випадково довідався, що у № 21 за 18 травня тижневика «33 канал» опубліковано мій лист до міністра освіти столичного ректора ВДПУ Олександра Шестоपालюка.

Чесно кажучи, мене цей факт витоку службової інформації особливо не схвилював, оскільки нічого такого, чого можна було б соромитися, у моєму листі не було. Але подивитись, у якому контексті це подано, я захотів. Тож я попросив директора Інституту довузівської підготовки доцента Сергія Авдєєва, який випишує цей часопис, принести мені це число тижневика. Сьогодні, у суботу 21 травня, він мені його приніс, і я, прочитавши матеріал, присвячений Олександрю Шестоपालюку — звернення колективу ВДПУ на його підтримку та мій лист до міністра, заспокоївся. Але на очі мені потрапив інший матеріал — лист до редакції «читачки газети Лідії Петрівни», присвячений проблемі хабарництва у вузах. Оскільки в якості прикладу, де, на її думку, процвітає хабарництво, ця читачка, не називаючи, використала наш університет, то я вирішив не робити вигляд, що це мене не стосується, а дати ґрунтовну відповідь по усьому спектру звинувачень. В результаті народився такий лист до редакції «33 каналу»:

З приводу листа
до редакції «33 каналу»
Лідії Петрівни

В редакцію «33 каналу»

Шановна редколегія «33 каналу»!

В № 21 від 18 травня Вашого тижневика опублікована стаття «читачки газети Лідії Петрівни» під заголовком: «Невже двері вузів відкриті для тих, чії батьки мають мішки «капусти»?»

Ця стаття присвячена проблемі хабарництва у вузах. Оскільки в статті фігурує інформація про те, що у вузі, про який Лідія Петрівна веде мову, не дві екзаменаційні сесії в рік а три, то навіть без приведення назви цього вузу усім на Вінниччині зрозуміло, що мову вона веде про очолюваний мною Вінницький національний технічний університет, адже лише у нашому вузі у

Вінниці, як і у вузах канадських, мають місце протягом року три екзаменаційні сесії, у той час, як усі інші вітчизняні вузи мають їх лише дві.

А тому, як ректор безпідставно обвинуваченого університету, я не маю права не відгукнутись на цю публікацію.

Мій відгук, який прошу опублікувати разом з цим листом до редакції, я хотів би бачити під таким заголовком:

ЛІДІЄ ПЕТРІВНО, НЕ ВІРТЕ РОЗПОВІДЯМ ДІТЕЙ, ЯКІ, СТАВШИ СТУДЕНТАМИ, ВІДКРИЛИ БІЗНЕС НА СТАТКАХ ОБМАНУТИХ НИМИ БАТЬКІВ

Але, перш ніж коментувати основні положення статті Лідії Петрівни, я спочатку розкажу про кілька історій, які мали місце у нашому університеті протягом останніх років.

Історія перша: мені подали документи на відрахування студента-контрактника 4-го курсу, який протягом року не заплатив за навчання жодної копійки. Я підписав наказ про відрахування цього студента за невиконання умов контракту. А через кілька днів до мене на прийом прийшла обурена мати студента, яка в деканаті з'ясувала причину відрахування. Мати заявила мені, що вона дала сину усю суму, яку потрібно було внести за навчання. Син повідомив їй, що вніс цю суму у касу університету, але забув взяти квитанцію. Тож його безпідставно звинувачують в несплаті за навчання.

Я одразу ж звернув увагу матері на те, що її син не міг внести гроші в касу університету, оскільки усі контрактники розраховуються з вузом через відділення банку, яке розміщене в 2-му корпусі, і з якого надходять гроші на рахунок університету безготівково. Оскільки мати довіряла словам сина абсолютно, то я попросив її зайти через тиждень, протягом якого ми з'ясуємо правду. І ми з'ясували. Від хлопців, з якими цей студент проживав разом у гуртожитку, ми довідались, що хлопець полюбляє грати в казино. І з грошима, які він отримав від батьків на оплату за навчання, у супроводі друзів по кімнаті він теж пішов у казино. І усі ці гроші програв. А матері розповів байку про те, що він їх вніс у касу.

Історія друга: знову ж таки, відрахував я у березні студентку 1-го курсу за повний завал зимової екзаменаційної сесії та несплату другого внеску за навчання. Після цього, звичайно ж, в університеті з'явилась мати цієї студентки. Вона повідомила, що гроші на оплату за навчання дочці дала вчасно, але додати на її прохання ще й на хабарі викладачам не мала змоги, а тому вважає, що дочці викладачі наставили незадовільних оцінок саме за те, що та не мала чим їм приплатити. І знову мені довелося з'ясувати правду. І ця правда виявилася такою: студентці дуже захотілось, щоб її в групі вважали дочкою «крутих» батьків. Тож, отримавши від матері гроші для оплати за навчання, вона на ці гроші повела усю групу в ресторан, що усією групою було цій матері підтверджено. На заняття вона не ходила, оскільки в гуртожиток поверталась пізно, а тому відсипалась під час занять. Тож і знань, щоб скласти іспити, не мала. А батькам розповідала байки, що їй не ставлять позитивних оцінок тому, що вона не дає хабарів.

Історія третя: прийшов до мене на прийом якийсь батько одного із студентів, який навчався на бюджетній формі, тобто безоплатно, і повідав мені, як колишньому народному депутату України, якого він дуже поважав за чесність, що з розповідей його сина у нас в університеті неможливо скласти жодного іспиту, не давши хабара. Причому кожного наступного разу син все збільшував і збільшував суму, яка йому потрібна на хабарі викладачам.

Оскільки можливості батька обмежені, то кінець кінцем він вирішив прийти до мене і попросити приборкати апетити викладачів. Довелось мені розбиратись. І з'ясувалось, що цей студент дуже часто користувався платними сексуальними послугами дівчат, які у такий спосіб заробляли собі на життя. А щоб звільнити кімнату у гуртожитку на потрібний термін часу, цей студент давав гроші друзям по кімнаті на проведення цього часу у ресторані. Дівчат заводив у гуртожиток під виглядом родичок або однокурсниць. Гроші ж на усі ці утіхи він тягнув із батька, годуючи його байками про необхідність давати хабарі. Справедливості заради, відзначу, що вчився цей студент добре, і усі свої оцінки отримував автоматом за результатами поточного успішного складання модулів. Після підтвердження цієї інформації і сусідами по гуртожитку, і одногрупниками батько приніс мені вибачення і заставив своє дитя піти з нашого університету за власним бажанням.

Я міг би продовжувати розповідь про аналогічні історії, але і з наведених добре видно, що у студентському середовищі з'явилася сфера бізнесу, яка полягає у витягуванні грошей з батьків під приводом необхідності давати хабарі викладачам. І батьки, як правило, ідуть своїм чадам назустріч і дають додаткові гроші, оскільки вони навіть думки не допускають про те, що за часи самостійного проживання їхнє чадо уже не є тим ангелочком, який в дитинстві не здатен був їх обманути. Та й, навіть, якщо батьки починають щось підозрювати, їм спокійніше думати, що дають гроші на хабарі.

І я запевняю Вас, шановна Лідіє Петрівно, що син Вашої сусідки по автобусу на Хмільник, саме і є типовим представником оцієї нової бізнесової прослі.

Які аргументи я можу навести на підтвердження висунутої гіпотези?

Їх кілька. По-перше, цей синочок розповідає матері, що за ксерокопіювання однієї сторінки потрібно платити 2 гривні. Але, якщо Ви зайдете у будь-який корпус нашого університету, то побачите на стінах біля ксероксів (установлених різними фірмами, які орендують у нас під них по кілька метрів у вестибулях корпусів) розцінки і переконаєтесь, що ксерокопія однієї сторінки коштує 20 копійок, тобто у 10 разів менше тієї суми, яку він називає матері. Більше того, у нашому університеті є більше 700 комп'ютерів, об'єднаних у центри і класи. І у кожному такому центрі є і принтери для друку результатів роботи на комп'ютері, і плотери для друку великих креслень. І кожен студент, який виконує якийсь вид навчання, а у нас усі вони проводяться із застосуванням комп'ютерів, має право безкоштовно роздрукувати на принтері чи плотері потрібні йому для звітування матеріали. І ксерокопії цих матеріалів змушені робити лише ті, хто пропускає заняття і паразитує на матеріалах, отриманих іншими виконавцями. Тож, якщо сину Вашої попутниці доводиться часто користуватись ксероксом, то це означає, що він більшість занять пропускає і копіює результати, отримані одногрупниками на пропущених ним заняттях.

По-друге, кожному іногородньому студенту при вступі на перший курс у нас в університеті надається гуртожиток. І, якщо цей студент не порушує правила внутрішнього розпорядку, то він проживає в гуртожитку усі 5 років навчання в університеті. І лише ті студенти виселяються з гуртожитку і змушені йти на квартири, хто або влаштовує п'янки чи бійки, або приводить на ніч повій, використовуючи для цього мотузок для втягування на 2-й поверх, оскільки перші поверхи заграбовані, або розводить у кімнаті антисанітарію і не реагує на зауваження членів студради і заступника декана з виховної ро-

боти, або категорично відмовляється брати участь чи систематично зриває чергування на поверххах проживання.

А син Вашої попутниці, шановна Лідіє Петрівно, живе на квартирі, хоча при вступі на перший курс він був за встановленим порядком поселений в гуртожиток. Тож факт його проживання на квартирі свідчить про наявність в його біографії грубих порушень правил внутрішнього розпорядку нашого університету. Або ж він сам пішов на квартиру, оскільки полюбає повій, а в гуртожиток їх на ніч проводити складно.

По-третє, цей студент не має бажання навчатись систематично, оскільки йому доводиться за два тижні складати 6 екзаменів і 6 заліків. Але ж в нашому університеті уже багато років втілена в життя канадська модульно-рейтингова система, суттю якої є те, що студентам, які систематично навчаються протягом триместру, не потрібно ходити на іспити — їм екзаменаційні оцінки виставляються автоматично за набраною протягом триместру сумою рейтингових балів. І на іспити у нас ходять лише ті, хто протягом триместру нічого не робить. А два тижні екзаменаційної сесії у нормальних студентів, які отримали оцінки автоматично, перетворюються у додаткові канікули.

По-четверте, наш університет щороку за результатами конкурсу приймає на бюджетні місця (без оплати) по усіх 32 спеціальностях 745 осіб. І в конкурсний бал входять 6 оцінок з атестату (алгебра, геометрія, фізика, інформатика, іноземна мова і українська мова), які можуть дати до 72 балів, та оцінка єдиного університетського комплексного іспиту, в білетах якого є 4 питання з фізики, 3 питання з алгебри і 3 питання з геометрії — максимальне значення цієї оцінки 30 балів. І на контракт при проявленні бажання у нас попадають лише ті абітурієнти, які не змогли подолати конкурсний рixідний бал одразу по двох спеціальностях — тій, на яку ти хочеш, і тій, яку ти згоден освоювати в разі не проходження за конкурсом по першій. Тож твердження мами, що її син дуже добре навчався у школі і, поступаючи мав гарні знання, але був зарахований на контракт, тому що не дав хабара, є неправдивими і за них їй колись доведеться відповідати перед Богом. Як і Вам, шановна Лідіє Петрівно, за те, що Ви, наслуховавшись пліток, вистуваєте звинувачення професурі нашого університету в отриманні «зелених» від студентів в додаток до високої зарплати, та в тому, що двоє студентів, які покінчили саможубством, змушені були це зробити, тому що не змогли без хабарів скласти іспити і не побажали осоромити батьків. Хоча насправді ці студенти, як з'ясувалося після опитування батьків, друзів, однокурсників і працівників правоохоронних органів, пішли з життя внаслідок нерозділеного кохання, і навчались вони обоє на «добре» і ніяких проблем ні з викладачами, ні з засвоєнням знань не мали.

Так, я згоден з тим, що інколи деякі викладачі не витримують натиску батьків студентів, які не хочуть чи не можуть навчатись, і ставлять позитивні оцінки, приймаючи за це ту чи іншу нав'язану мзду. Але я не лише не виправдовую цих викладачів, а виявивши, роблю усе, аби вони покинули стіни університету. Що, до речі, не так уже і просто зробити, оскільки правоохоронні органи беруть в розробку лише тих, на яких поступає дозвіл звідкільсь зверху. А спроба ректора звільнити з роботи викладача, аморальна поведінка якого встановлена лише внутрішньою університетською комісією, приводить до того, що потім роками доводиться ходити по судах, ініційованих скаргами звільненого, який в судах заявляє, що ніяких хабарів не брав, а скарги на ньо-

го написали ті студенти, які не задоволені його високою вимогливістю. А паралельно із судами доводиться давати відповіді у газети, куди цей заплямувавший себе викладач пише і від свого імені, і анонімно, приписуючи звільнившому його ректору усе, що тільки його уява може придумати.

Але повірте, шановна Лідіє Петрівно, що не все в нашій вищій школі так уже і погано, хоча річний бюджет, скажімо, такого ж за кількістю студентів і викладачів університету в США, як наш, є у 100 разів більшим нашого, а бюджет такого американського провідного технічного університету як «Масачузетський технологічний інститут» є більшим бюджету України в цілому. І до речі, бюджет кожного із 500 кращих університетів світу, про які недавно згадував наш президент, є більшим бюджету нашої держави. Але навіть у цій бідності ми умудряємось готувати достойних інженерів, про що свідчить хоча б те, що, виїхавши за кордон, усі наші випускники влаштовуються на інженерні посади і в Ізраїлі, і в Канаді, і в США.

Усього Вам доброго, шановна Лідіє Петрівно, і віри не лише в нашого президента та прем'єр-міністра, але і в наших професорів.

З повагою —

ректор ВНТУ, академік АПНУ

Б. І. Мокін

В понеділок 23 травня я передам цього листа до редакції «33 каналу» і буду сподіватись, що лист буде опубліковано.

Постскрипtum: в № 23 за 1-е червня тижневика «33 канал» лист дійсно був опублікований, але настільки в «обрізаному» вигляді, що від ознайомлення з цим «обрізком» мені стало гірко. Стаття в газеті вміщувала лише першу частину мого листа, в якій описані три історії з життя наших студентів, а замість другої частини листа, присвяченій, власне, аналізу листа Лідії Петрівни, стаття містила лише один редакційний абзац з висновком, що описаний Лідією Петрівною випадок можна віднести до числа тих, про які я розповів у викладених трьох історіях.

НЕУЗГОДЖЕНІСТЬ ЧИ НОВИЙ СТИЛЬ?

Протягом травня 2005 року я, як і усі інші жителі України, спостерігав дивну поведінку влади на усіх її рівнях та в усіх гілках, не розуміючи, що це — банальна неузгодженість в діях та висловлюваннях партнерів чи добре продуманий новий стиль взаємовідносин, розрахований на залучення до рядів прихильників не лише у всьому згодних, а і тих політично-активних громадян, які звикли частіше говорити «Ні!» ніж «Так!».

Наприклад, вранці, включивши телевізор чи радіо, я міг почути заяву прем'єр-міністра Юлії Тимошенко, в якій вона визначала поведінку російських нафтотрейдерів та російських власників українських нафто-

переробних заводів, як монопольний зговір, і погрозувала їм розслідуванням СБУ і накладенням штрафів у разі, якщо вони не триматимуть стабільними ціни на нафтопродукти. А в обід того ж самого дня ті ж самі засоби масової інформації повідомляли мені, що перший віцепрем'єр, тобто, перший заступник Юлії Тимошенко в уряді, Анатолій Кінах вважає поведінку нафтотрейдерів та власників НПЗ нормальною в умовах ринкової економіки і зростання світових цін на нафту, а вимоги нашого прем'єр-міністра не піднімати ціни на нафтопродукти, поперше, не ринковими, а по-друге, помилковими.

Зранку за допомогою ЗМІ я міг почути від віцепрем'єра Романа Безсмертного, що без проведення адміністративно-територіальної реформи, ідеологом якої є саме він, неможливе швидке перетворення України у демократичну державу. А в обід від когось із соратників Романа Безсмертного по владній коаліції я міг почути, що розмовами про адміністративно-територіальну реформу влада відволікає увагу народу від питань нарощення економічного потенціалу, розв'язати які вона не може сьогодні і не знає, як їх розв'язувати завтра.

Вранці я міг почути з посиланням на Анатолія Кінаха, що уже визначено список із 29 підприємств, умови приватизації яких будуть переглянуті. І щодня я чую заяви Юлії Тимошенко, що ніякого списку уряд не затверджував. І в разі, якщо такий список у когось із міністрів є, то він продиктований виключно його власною фантазією, яка межує з корупцією.

Вдень я міг прочитати в «Дзеркалі тижня» у статті Юлії Мостової, яка в своїх публікаціях завжди використовує лише перевірену інформацію, що на зустрічі з російськими нафтотрейдерами Президент України Віктор Ющенко вибачився перед ними за нерозумну поведінку уряду в питаннях розбудови ділових взаємовідносин, і що Юлії Тимошенко, яка під час цієї зустрічі вголос двічі не погодилась з оцінкою президентом її дій, він порадив подати заяву про відставку і йти на площу до СДПУ(о) «дудіти в дудку» і «бити в барабан». Але увечері прес-служби і президента, і прем'єр-міністра розповсюдили у ЗМІ інформацію, що нічого такого не було, що політичний союз Віктора Ющенка та Юлії Тимошенко міцний, як ніколи.

Голова Верховної Ради України Володимир Литвин, виступаючи перед якимсь колективом, міг дуже негативно висловитись з приводу ручного управління урядом Юлії Тимошенко економікою держави і заявляти, що цим перекреслюється її ринковий статус. А у цей же час прем'єр-міністр Юлія Тимошенко, виступаючи перед другим колективом, могла заявити, що на вибори до парламенту у 2006 року очолюваний нею політичний блок, незважаючи ні на що, піде у коаліції з політичними силами, які очолюють Віктор Ющенко і Володимир Литвин.

Міністр транспорту і зв'язку Євген Червоненко заявляє у засобах масової інформації, що під час ділової поїздки до Москви він зустрічався з розшукуваним українськими правоохоронними органами колишнім керівником Державного Управління Справами Ігорем Бакаєм, а Голова СБУ Олександр Турчинов через ЗМІ вимагає від Червоненка надати інформацію про точне місцезнаходження Ігоря Бакая, хоча, здавалося б, що той і сам повинен був надати таку інформацію одразу ж після повернення з Москви, якщо він не лише працює з Турчиновим в одному уряді, а і розділяє думку про достовірність інформації стосовно незаконних витрат колишнім керівником ДУСі майже 900 мільйонів гривень.

Зовсім незрозумілою є позиція нашого президента стосовно кримінальної справи, відкритої військовою прокуратурою Росії проти Юлії Тимошенко. Якщо Віктор Ющенко всупереч побажанням Росії поставив усе-таки Юлію Тимошенко прем'єр-міністром, продемонструвавши одночасно цим, що вірить у її неспісудність, то зараз він повинен при кожній нагоді з приводом і без приводу у повний голос підкреслювати свою віру у це. В протилежному разі буде складатись враження, що він її дійсно поставив прем'єр-міністром лише тому, аби насолити Росії, від чого ділові і політичні стосунки України з Росією не покращуватимуться, допоки Юлія Тимошенко не перестане бути прем'єром. А з сусідами треба підтримувати дружні стосунки, як би ти до них не ставився, оскільки від свари на межі більше страждає завжди менш сильний. Тож треба наших сусідів переконати, що так зроблено не із бажання їм досадити, а із великої віри в те, що настане час, коли і вони зрозуміють, що були неправі. І для вселення у сусіда своєї віри не треба шкодувати ні часу, ні енергії.

Багато хто із соратників президента не довіряє Генеральному прокурору Святославу Піскуну, заявляючи у ЗМІ та у стінах парламенту, що він обіймає свою посаду незаконно і робить усе для того, щоб світ ніколи не дізнався, хто замовив убивство журналіста Георгія Гонгадзе, хто керував втручанням у роботу сервера Центральної виборчої комісії під час президентських виборів, хто організував отруєння кандидата у президенти від опозиції Віктора Ющенка, та чому і хто стріляв у банкіра Ляха, экс-міністра МВС Кравченка та міністра транспорту Кирпу, чи чому та хто примусив їх застрелитись власноручно. А Віктор Ющенко ніяк на усі ці звинувачення не реагує і продовжує цілковито довіряти Святославу Піскуну, хоча в усіх цих справах і по-сьогодні ніяких зрушень не спостерігається. А як розцінити той факт, що Генеральна прокуратура після двомісячного утримування під вартою в слідчому ізоляторі голови Донецької обласної ради Колесникова і заяви міністра внутрішніх справ Луценка про наявність у слідства достатньої кількості доказів кримінальної вини Колесникова постановила у порушенні кримінальної справи стосовно Колесникова відмовити, оскільки, мовляв, ос-

новні потерпілі від своїх показань відмовились. І чи не зроблено усе це лише для того, щоб звинуватити у непрофесійних діях і змусити подати у відставку головного міліціонера країни Луценка, який, хоч і призупинив своє членство в Соціалістичній партії Олександра Мороза, але усім зрозуміло, що в душі соціалістом залишився, і який розпочав безкомпромісну боротьбу з корупцією як в правоохоронних органах, так і в суспільстві, що не подобається не лише високопоставленим корупціонерам із влади колишньої епохи Леоніда Кучми, але і декому із нинішнього оточення Віктора Ющенка із числа тих, хто теж прийшов із колишнього оточення Леоніда Кучми і побоюється, що нова не корумпована поросль слідчих, призначених Луценком, може докопатись і до їхніх корупційних дій тієї епохи? І боюсь, що інцидент з порушенням закарпатськими міліціонерами недоторканості народних депутатів Шуфрича та Прошкурашової під час арешту у лікарні колишнього губернатора Закарпаття Різакі був спланованим одночасно обома сторонами конфлікту і національним виключно проти міністра МВС Луценка.

Міністра юстиції Романа Зварича журналісти ловлять на подачі неправдивої інформації про свою освіту в офіційних документах, завірених його підписом. В демократичних країнах у таких випадках міністри самостійно йдуть у відставку, а Зварич заявляє, що поступить так, як скаже президент. А Віктор Ющенко пропонує журналістам залишити Романа Зварича у спокої, оскільки його не цікавлять ні дипломи міністра юстиції, ні те, що він там про ці дипломи комусь казав.

Майже півтора десятки губернаторів і десятків міністрів продовжують числитись депутатами Верховної Ради України і відмовляються реагувати на заклики керівника парламенту Володимира Литвина написати заяви про складення з себе депутатських повноважень, грубо порушуючи цим Основний закон держави, а гарант Конституції України Віктор Ющенко спокійно закриває очі на це. Але ж вищі керівники, які порушують конституцію, не мають морального права вимагати дотримання законів від своїх підлеглих.

Вражає поведінка судів і політика невизначеності виконавчої влади в питаннях установлення законного власника того чи іншого приватизованого підприємства. Ми усі були і продовжуємо бути інформаційними свідками того, як в одному і тому ж суді протягом дня приймалися і приймаються прямо протилежні рішення стосовно результатів приватизації металургійного заводу «Криворіжсталь»; як в один і той же день в двох сусідніх містах Дніпропетровщини проходили збори акціонерів Нікопольського феросплавного заводу, які прийняли прямо протилежні рішення; як майже щодня у різних судах приймалися і приймаються прямо протилежні рішення стосовно акцій і рахунків акціонерного товариства «Футбольний клуб «Динамо»; як протягом тижня деякі обласні енергетичні компанії, включаючи і наше місцеве «Вінницяобле-

нерго», за допомогою місцевих судів і спецпідрозділів міліції по кілька разів міняли генеральних директорів.

Стали ми усі в Україні і продовжуємо бути свідками і зовсім незвичного явища — акцій протесту практично у всіх областях та в багатьох містах і районних центрах, які організовувались і продовжують організовуватись соратниками Віктора Ющенка по Помаранчевій революції в знак незгоди з призначеннями його адміністрацією місцевих керівників різних рівнів. Маємо ми ці акції протесту і у нас на Вінниччині. Останньою була позавчора акція незгоди з призначенням на посаду Голови обласної податкової адміністрації Володимира Деця, який раніше обіймав посаду керівника Вінницької міської податкової служби, і кандидатуру якого підтримав губернатор області Олександр Домбровський. Організатор цієї акції депутат міської ради Сергій Щетинін, який під час Помаранчевої революції був начальником Вінницького міського штабу підтримки Віктора Ющенка, протестуючи проти призначення Деця головним податківцем області, навіть здійснив спробу самоспалення, обливши себе бензином і блиснувши вогнем запальнички в момент проходження повз нього Голови Податкової адміністрації України Кіреєва, який приїхав до Вінниці представляти на посаді Деця. Трагедії не сталося лише тому, що товариші по акції вибили із рук Сергія Щетиніна запальничку, із газового сопла якої уже вилітав факел вогню, що свідчило про цілком серйозні наміри її власника.

До речі, спостерігаючи уже довгий час за Сергієм Щетиніним, я прийшов до висновку, що йому за складом характеру треба було б бути прихильником не Віктора Ющенка, а Юлії Тимошенко. І в її оточенні та по її квоті, на мій погляд, він би досяг більшого. А в оточенні Віктора Ющенка на Вінниччині Сергій Щетинін знаходиться в тіні Петра Порошенка і Володимира Скомаровського, дружба з якими не складається, внаслідок чого по закінченні Помаранчевої революції для нього ніякої серйозної посади не знайшлося, хоча і авторитету у місті та заслуг перед Віктором Ющенком у Сергія Щетиніна вистачає, принаймні, для зайняття посади мера Вінниці, до якої його не допустили, відмінивши вибори після переходу міського голови Олександра Домбровського на посаду губернатора.

Багато саркастичних зауважень журналістів і політологів у травні викликала заява Віктора Ющенка у Каневі на могилі Тараса Шевченка про створення майбутнього виборчого блоку, до якого увійдуть прихильники президента Ющенка, прем'єр-міністра Тимошенко і спікера парламенту Литвина. Усі ЗМІ одразу згадали про проголошення там же у Каневі на тій же могилі у 1999 році виборчого союзу прихильників Олександра Мороза, Євгена Марчука, Олександра Ткаченка та Володимира Олійника, яких прозвали «Канівською четвіркою». Союз цей, як відомо, розпався ще до виборів, оскільки, принаймні, троє із

«Канівської четвірки» вважали себе лідерами і хотіли грати першу скрипку в союзі.

В нинішній «Канівській трійці» проблеми із лідером немає — ним є, звичайно ж, Віктор Ющенко, тому це утворення із зародку є міцнішим. Але розбіжностей теж вистачає. І, якщо Віктор Ющенко ще пару разів запропонує Юлії Тимошенко писати заяву і йти на площу «дудіти в дудку» і «бити в барабан», то не виключений вихід самодостатньої Пасіонарії Помаранчевої революції із «Канівської трійки» і її автономне плавання під час виборів-2006.

В партії, яку очолив Володимир Литвин, є добра половина колишніх прихильників Віктора Януковича, Віктора Медведчука і Леоніда Кучми, які перебігли у цю партію після перемоги Віктора Ющенка. Тож навряд чи ці члени партії будуть сприяти зміцненню союзу між нинішнім президентом та спікером парламенту. На мій погляд, їх поведінка буде визначатись ступенем підтримки Віктора Ющенка суспільством. Якщо цей ступінь не знижуватиметься, то вони будуть в лавах прихильників президента, якщо почне спадати, вони почнуть інтригувати проти нього і штовхати Володимира Литвина пристати до опозиції Ющенку в якості її одноосібного лідера. Тож абсолютної впевненості у тому, що Володимир Литвин зустрінє вибори-2006 у складі «Канівської трійки» у мене, наприклад, немає.

Після Канева стає цілком очевидним, що соціалісти Олександра Мороза на виборах-2006 союзниками блоку імені Віктора Ющенка не будуть. Інакше, виступаючи у Каневі, Віктор Ющенко не упустив би назвати соціалістів серед рушійних сил Помаранчевої революції. А він цього не зробив, що кинулось у вічі усім, оскільки це є порушенням справедливості, адже один лише Юрій Луценко на Майдані робив і значив більше, ніж десятки політиків, наближених у той час до Віктора Ющенка. А те, що Віктор Ющенко у канівському виступі включив в число активістів Помаранчевої революції партію Володимира Литвина, жодний член якої окрім самого Литвина (який у той період до цієї партії ніякого відношення не мав) до захисту цінностей цієї революції причетним не був, теж усім кинулось у вічі, і теж викликало збентеження в середовищі помаранчевих прихильників Віктора Ющенка.

Список неузгодженостей в діях і висловлюваннях посадовців вищої ланки керівництва державою, за якими не наступає відставка, спростування, вибачення чи якась інша форма відповідальності перед прихильниками зокрема та суспільством у цілому, можна продовжувати, але і наведеного переліку досить, аби переконатись у тому, що, мабуть, ми в Україні усе-таки маємо новий стиль керівництва, коли кожному дозволяється робити і говорити, що йому заманеться, аби лише він не лінувався повторювати, що підтримує ідеї Помаранчевої революції, і демонструвати особисту відданість Віктору Ющенку.

Завершити цей розділ я хочу згадкою про Леоніда Кучму, ось у якому контексті. Увесь світ здригнувся у травні, але усе-таки проковтнув, політично не поперхнувшись, розстріл Ісламом Карімовим в Узбекистані противників свого режиму. Навіть за офіційними даними узбецького уряду під час цих заворушень загинуло більше півтори сотні протестантів. А за даними західних інформрагентств число загиблих в Андижані досягло майже тисячної відмітки. Ще не менше, ніж стільки перейшли кордон Узбекистану з Киргизстаном і створили табори біженців, відмовляючись повертатись додому після кривавого придушення узбецькими властями акцій протесту. Цими жорстокими діями Іслам Карімов зміцнив свій режим і забезпечив собі подальше комфортне перебування при владі. І США особливо не протестують, оскільки хочуть і надалі зберігати на узбецькій території свої вертолітні бази по боротьбі з тероризмом в Афганістані. І Росія визнала дії Іслама Карімова законними, розраховуючи знову повернути Узбекистан в сферу свого впливу. І Китай заявив про свою підтримку Іслама Карімова, пам'ятаючи про те, що у минулому столітті на площі Тяньаньмень у Пекіні китаїськими властями для зміцнення режиму було розстріляно не тисяча, а кілька десятків тисяч учасників акції, що виступили під лозунгами скасування диктатури комуністів і встановлення демократії у Китаї.

Тож, як бачите, події в Україні під час Помаранчевої революції могли піти і по такому сценарію, як в Узбекистані. І за те, що Леонід Кучма не віддав наказ спецназу придушити революцію, застосувавши зброю, ми повинні усе-таки йому бути вдячними і, навіть розкриваючи злочини апологетів його режиму і караючи їх, самого Кучму, на мій погляд, слід спеціальним законом Верховної Ради України наділити недоторканістю до кінця життя.

Постскрипtum 1: 2 червня, виступаючи перед журналістами у Києві на прес-конференції, відомий мільйонер-філантроп Джордж Сорос зробив заяву про те, що російський президент Володимир Путін вимагав від українського президента Леоніда Кучми застосувати силу для розгону помаранчевих демонстрантів з Майдану у Києві, але Леонід Кучма відмовився віддати такий наказ внутрішнім військам, міліції і спецназу. А узбецький президент Іслам Карімов, за словами Джорджа Сороса, зреагував на пораду російського президента і віддав наказ військовим застосувати до демонстрантів в Андижані силу.

І на думку багатьох політиків і політологів Іслам Карімов оголосив у ці ж дні про вихід Узбекистану із об'єднання держав ГУУАМ (Грузія, Україна, Узбекистан, Азербайджан, Молдова), мабуть, теж за порадою Володимира Путіна

Постскрипtum 2: Кінець травня — початок червня ознаменувався двома міжнародними резонансними подіями — у Франції 55 %, а у Нідерландах 62,5 % від числа тих громадян, які взяли участь у рефе-

рєндумі, проголосували проти прийняття Конституції Європейського Союзу, яка набере чинності лише тоді, коли, за неї проголосують усі країни, що входять до ЄС. Тож не усе так добре у тій спільноті держав, куди намагається пробитись і Україна. І в чому їй відмовляють, незважаючи на Помаранчеву революцію і перемогу Віктора Ющенка на президентських виборах.

Постскрипtum 3: сьогодні — у п'ятницю 3 червня — на засіданні Центральної виборчої комісії колишньому майору президентської охорони Миколі Мельниченку, відомому своїми магнітофонними плівками, записаними, начебто, під диваном у президента Леоніда Кучми, відмовлено у включенні до виборчого списку 2002 року Соціалістичної партії Олександра Мороза. У разі позитивного рішення ЦВК Микола Мельниченко отримав би право стати народним депутатом України нинішнього складу Верховної Ради за списком Соціалістичної партії і одночасно отримав би депутатську недоторканість, що створило б для нього можливість повернутись в Україну не людиною, яка одночасно порушила кілька статей Кримінального Кодексу України, тож повинна бути арештованою, а триумфатором, який уже міг би не утруджувати себе відповідями на запитання, хто йому допомагав робити записи у президентському кабінеті протягом більше ніж року. На мій погляд, сьогодні і в Україні, і за кордоном уже немає людей, які вірять у те, що ці записи він робив сам, і що вони були зроблені за допомогою одного диктофону, розміщеного під диваном у режимному приміщенні, яке прибирають і охороняють багато людей із різних служб.

Мотивував Микола Мельниченко своє звернення до ЦВК України рішенням Міжнародного суду у Страсбурзі, який визнав рішення 2002 року ЦВК про вилучення майора із виборчого списку Соціалістичної партії таким, що порушує його громадянські права. Я нагадаю, що ЦВК тоді прийняла таке рішення тому, що майор без дозволу покинув територію України, порушивши присягу і прихопивши з собою матеріали, які містили в собі у тому числі і державні таємниці.

Нині ЦВК мотивувала відмову Мельниченку тим, що його довіреніми особами це її рішення уже оскаржувалось у Верховному Суді України і Верховним Судом підтверджене. А згідно з Конституцією України рішення Верховного Суду є остаточними і оскарженню не підлягають, навіть, якщо цього вимагають дуже поважні міжнародні організації.

Захищав на нинішньому засіданні ЦВК інтереси Миколи Мельниченка добре відомий усім і як народний депутат України кількох скликань, і як экс-міністр юстиції в уряді, очолюваному Павлом Лазаренком, Сергій Головатий.

Слухаючи виступ Головатого і його відповіді на запитання слухачів радіо «Ера» напередодні цього засідання, я прийшов до висновку, що себе і свою точку зору він любить набагато більше, ніж Україну. Іна-

кше, як пояснити те, що уже більше десятка років у Європарламенті та в інших зарубіжних організаціях він не сказав жодного доброго слова про рідну державу, що своїми виступами у Верховній Раді, на радіо і за кордоном на різних Форумх він створив в іноземних політиків і журналістів із нашої держави образ корумпованого, не цивілізованого монстра, який не те, що не треба приймати до поважних європейських організацій, а від якого треба шарахатись як від чумного, або як від ураженого проказою. І в тому, що нас сьогодні навіть на поріг Європейського співтовариства не допускають, є, на мій погляд, значний вклад і Сергія Головатого з його знанням англійської мови і виступами перед іноземцями, сповненими сарказму і представленням лише у чорних фарбах усієї нашої української дійсності.

В Латвії і Естонії права російськомовних громадян порушуються набагато вагомніше, ніж права громадян будь-якої національності в Україні, але серед публічних політиків цих країн немає Сергія Головатого, тож на Заході немає кому проголошувати звинувачувальні промови з цього приводу, а тому і Латвія, і Естонія уже є членами і НАТО, і ЄС.

Корупції і корупціонерів у Польщі не менше ніж в Україні, але усі поляки хотіли в НАТО і ЄС, тому вони змусили усіх своїх «Сергіїв Головатих» мовчати про відомі їм факти корупції до тих пір, поки Польща не вступить у ці поважні організації. І лише тепер там почалися серйозні публічні звинувачення у корупції усіх до неї причетних нинішніх і колишніх владних осіб.

На Кіпрі ще не так давно кіпріоти-турки стріляли в кіпріотів-греків і навпаки, але при появі міжнародних спостерігачів і зброя, і журналісти, і політики замовкали, і, виступаючи на міжнародній арені, усі публічні кіпрські політики наголошували на тому, що вони є цивілізованою нацією і свої внутрішні проблеми успішно розв'язують самі, особливо, якщо їх приймуть до ЄС. І їх прийняли, хоча ніякого прогресу у питанні об'єднання цих двох частин у цілісну державу не спостерігається і досі.

І Україну уже б до Європи прийняли б, якби усі наші Сергії Головаті усі роки нашої незалежності подібно до кіпрських політиків запевняли б Європу у тому, що ми дуже до неї хочемо, що у нас гарна держава і гарні люди, що наявні окремі прояви корупції ми подолаємо, що випадок з Георгієм Гонгадзе — це одиничний прикрий випадок, до того ж спланований і втілений у життя агентами іноземної розвідки. І тоді Європа нас не боялась би, і пішла б нам назустріч. І уже разом з її демократичними інституціями ми набагато скоріше подолали б усі ті негативи, що отруюють нам життя.

Дуже мене здивувала заява на радіо «Ера» Сергія Головатого про те, що він бореться з владою в Україні з 1988 року. Адже кожен раз, коли він обирався до Верховної Ради України, він боровся не з владою, а за владу, оскільки Верховна Рада теж є владною гілкою, до того ж законодавчою.

Більше того, коли він подавав заяву і погоджувався стати міністром юстиції — він теж боровся не з владою, а за владу. І замість конструктивної критики ми від нього завжди чуємо огульну. І, на мій погляд, саме такою своєю позицією він відлякує і відштовхує усіх, навіть тимчасових соратників, від себе. І дивлячись на нього, думаєш — оцю б енергію і пафос та в розбудову держави! Ціни б йому не було б! А так усе йде в свисток, який, на жаль, лише відлякує усіх іноземців від нашого паровоза. Навіть тих, які у відсутності цього свистка не проти були б взяти участь і в модернізації нашого паровоза, і в створенні сучасного сервісу в поїзді, або, принаймні, хоча б скористались його послугами при поїздках по нашому бездоріжжю.

ПОДОРОЖ ДЕЛЕГАЦІЇ УНІВЕРСИТЕТУ ДО ФРАНЦІЇ ТА АНГЛІЇ

У минулому році наш університет у складі консорціуму, до якого увійшли також Черкаський національний університет, Київський міжнародний університет лінгвістики і права, Студентська рада при Президенті України, Асоціація студентів Англії та Північної Ірландії, а також університет із французького міста Дюнкерк, виграв на конкурсі у Брюсселі проект по програмі Tempus-Tacis по розвитку студентського самоврядування.

Загальним керівником проекту було затверджено ректора Черкаського національного університету професора Анатолія Кузьмінського, який у той час був довіреною особою кандидата у президенти Віктора Януковича. Від нашого університету керівниками нашої частини проекту, яка складала його левову частку, було затверджено проректора з виховної роботи і гуманітарної політики професора Тамару Буяльська та директора Інституту інтеграції навчання з виробництвом доцента Віктора Мізерного.

Усю попередню організаційну роботу по представленню нашого проекту на конкурс у зв'язку з довготривалою хворобою професора Буяльської та участю у виборчій кампанії професора Кузьмінського виконав доцент Віктор Мізерний, який активно залучав до створення проекту протягом половини року свою дочку, студентку тоді ще третього курсу Інституту менеджменту Женю Мізерну, яка вільно володіє англійською мовою, та мого сина, наукового співробітника і аспіранта-заочника Олександра Мокіна — члена Ради молодих спеціалістів університету. Переклав на англійську мову увесь багатосторінковий проект завідувач кафедри технічного перекладу доцент Микола Правляний.

Нагадаю, що жоден університет, який входить до консорціуму, створеного для виконання виграного проекту, не витрачає жодної гривні власних коштів на реалізацію програми цього проекту — усі витрати покриваються за рахунок гранту, який надається для виконання проекту із бюджету ЮНЕСКО. Але і заробити на виконанні проекту теж не можна, оскільки витрати здійснюються лише на заходи, передбачені затвердженим у Брюсселі кошторисом. Усіма грішми, виділеними на виконання проекту, розпоряджається західноєвропейський університет-контрактер, який попередньо оплачує і вартість проживання в готелях, і транспортні витрати, і витрати на харчування, і витрати на екскурсії, і витрати на публікацію результатів, і поштові витрати та витрати на придбання обладнання, необхідного для виконання проекту. І лише при наявності документів, які засвідчують усі витрачені суми, та їх відповідності статтям кошторису, комісія у Брюсселі приймає в університету-контрактера фінансовий звіт після виконання проекту. І будь-які перевитрати погашаються за рахунок університета-контрактера. Тож виконавцям проекту розжитись дармовими грошима на сувеніри родичам і друзям можна, лише зекономивши на харчуванні. Але суттєво зекономити не вдається, оскільки витрати на харчування плануються у кошторисі по мінімуму для країни перебування. Інших статей доходу від проекту немає.

Згідно з програмою проекту, в період з 10 по 24 травня нинішнього року делегація авторів проекту з української сторони у складі 10 осіб зобов'язана була відвідати Дюнкерк і Лондон для вивчення питань студентського самоврядування в університетах Франції та Англії. До складу делегації повинні були увійти по 3 особи від Києва та Черкас і 4 особи від Вінниці, оскільки зміст проекту у Вінниці і розроблявся.

Від нашого університету до складу делегації були включені розробники проекту — студентка 4-го курсу Євгенія Мізерна та науковий співробітник Олександр Мокін, а також керівник нашої частини проекту — проректор Тамара Буяльська та член Студентської ради при Президентіві України, аспірант 1-го року навчання Валентин Грабко.

І хоч до складу делегації від Черкас входив формальний керівник проекту колишній ректор ЧНУ Анатолій Кузьмінський, якого його помаранчева частина студентів змусила ще у березні піти у відставку з посади ректора, фактично координував усі дії нашої делегації із Вінниці по телефону директор ІнІНВ Віктор Мізерний. Він же на запрошення французів і англійців в період з 20 по 29 травня разом з куратором проекту від Міжнародного університету лінгвістики і права, проректором з міжнародних зв'язків, професором Самотокінім та координатором проекту від фірми «АГНОС», яка забезпечувала пошук іноземних партнерів, Андрієм Сидоренком, теж побував у Лондоні та Дюнкерку на підведенні підсумків роботи української делегації і постановці задач на наступний період роботи по проекту.

Повинен був у період з 20 по 29 травня поїхати до Лондона і Дюнкерка і я, як ректор університету, на команду якого випав основний тягар виконання проекту. Але я замість себе послав проректора з навчальної роботи, професора Василя Леонт'єва. Мотивував на ректораті я це рішення так: по-перше, Леонт'єв є єдиним із вищих керівників університету, який ще ні разу не їздив у складі університетських делегацій за кордон, а по-друге, оскільки у цій делегації один Мокін (Олександр) уже є, якого замінити не можна, тому що він входить у число авторів проекту, то недоцільно їхати мені, аби не давати привід моїм недругам і недружнім ЗМІ лишній раз тріпати моє прізвище на їхніх сторінках у негативному контексті.

Враження у членів нашої делегації після відвідин французьких університетів у Дюнкерку та Лілі виявилися не надто позитивними, оскільки французькі студенти і в питаннях студентського самоврядування просунулись не набагато далі нас, і англійську мову, якою володіли члени нашої делегації, відмовляються учити і вживати, і про Болонський процес створення єдиного європейського освітнього простору практично ще нічого не чули і чути не бажають — вони вважають себе самодостатніми і в організації навчального процесу, і в мові навчання та спілкування, і нічого нового вносити у своє університетське життя не хочуть.

Зате відвідини нашою делегацією університетів у Кембріджі та Бірмінгемі привели їх у захоплення. У цих відомих англійських університетах вони дійсно побачили студентське самоврядування в усій його повноті і красі. Цілі корпуси у цих університетах належать органам студентського самоврядування, які знаходять студентам масу робочих місць, на яких вони можуть заробити собі на життя чи дозвілля, працюючи лише по кілька годин у день в зручний для кожного студента час. Але слід зауважити, що в усіх цих органах студентського самоврядування основні скрипки грають не нинішні студенти, а студенти колишні, які після закінчення університету посіли місця керівників різноманітних органів студентського самоврядування та фірм, створених при цих органах. Студенти ж нинішні лише входять до складу дорадчих органів при керівниках студентського самоврядування з правом висувати ідеї або ставити вимоги.

Звичайно, багато вражень отримали члени нашої делегації і від самих Франції та Англії, і від екскурсій по Парижу та Лондону, від Ейфелевої башти та Біг Бену, від відвідин засідання англійського парламенту, від поїздки з Франції до Англії тунелем під Ламаншем, від Лондонського метро та від спілкування з англійськими студентами.

А тепер протягом червня членам нашої делегації необхідно на основі побаченого і почутого в Англії та Франції створити методичний посібник по організації студентського самоврядування в Україні, адекватного європейському, і провести семінар для представників студентського самоврядування з інших українських вузів, які не входять у наш консорціум.

Крім того, нам необхідно в одному із приміщень Головного корпусу облаштувати Центр студентського самоврядування на кшталт європейських в рамках виконання проекту по програмі Tempus-Tacis, для чого це приміщення треба спочатку красиво відремонтувати і виготовити відповідні меблі, а потім встановити усе те обладнання, яке виділено нашому університету згідно з програмою та кошторисом проекту і яке уже знаходиться в дорозі з Європи до України.

Тобто — «Любиш кататися, люби і санки возити!»

А наступна наша делегація поїде до Англії у жовтні нинішнього року та до Франції у березні 2006 року. Це уже будуть інші люди, які залучатимуться в процесі виконання проекту із числа активістів студентського самоврядування та молодих викладачів із числа кураторів та заступників деканів з виховної роботи.

ЩО ВИЯВИЛОСЬ НЕ ВРАХОВАНИМ?

Багато розмов у середовищі політиків і журналістів у кінці травня та на початку червня точилося навколо події в Ужгороді, дійовими особами якої стали народні депутати України, члени СДПУ(о) Тамара Прошкуратова і Нестор Шуфрич.

Як усім в Україні було відомо із засобів масової інформації, арештований за рішенням суду по підозрі в доведенні до самогубства покійного ректора Ужгородського національного університету Володимира Сливки, колишній губернатор Закарпаття Різак у кінці травня знаходився під вартою у лікарні. Його переведення із СІЗО до лікарні було обумовлене високим артеріальним тиском. Але, коли тиск у Різака стабілізувався, слідчим по його справі було прийняте рішення про повернення підозрюваного знову до СІЗО. Однак, коли бійці спецназу прийшли у палату до Різака, аби супроводжувати його до СІЗО, то побачили біля нього трьох народних депутатів України — Володимира Воюша, Тамару Прошкуратову та Нестора Шуфрича. Чоловіки стояли, а Тамара Прошкуратова лежала на ліжку поряд з Різаким, прикувавшись до нього наручниками. На вимогу бійців спецназу не заважати їм виконати наказ і супроводити Різака до СІЗО, народні депутати відповіли категоричною відмовою. Відтіснивши столом Володимира Воюша, який стояв окремо, до стіни, спецназівці спробували зняти з Різака наручник, до другого кінця якого прикувалася Тамара Прошкуратова. Переконавшись, що їхній ключ до цих наручників не підходить, спецназівці перекусили наручники кусачками.

Побачивши, що Тамара Прошкуратова уже не може перешкодити спецназу забрати Різака, Нестор Шуфрич хутко улігся на нього зверху. При витягуванні спецназівцями Різака з-під Шуфрича останній звалився

на підлогу. Не звертаючи на нього уваги, бійці спецназу забрали Різака до СІЗО. Після цього народні депутати вилетіли до Києва, і через кілька годин із палат приватної клініки «Борис» Тамара Прошкуратова і Нестор Шуфрич перед телекамерами заявили про порушення спецназом Ужгорода їхньої недоторканості та нанесення їм тілесних і моральних травм. Прошкуратова навіть стверджувала, що спецназівці Шуфрича таскали за ноги і били головою об підлогу. Їхня розповідь супроводжувалась демонстрацією відеокадрів сутолоки у палаті біля Різака, на яких, правда, ніяк не були зафіксованими навіть епізоди падіння з ліжка на підлогу ні Шуфрича, ні Прошкуратової, не кажучи уже про таскання за ноги і удари головою об підлогу. Демонструвались також плівки, на яких були зображені зрізи мозку Шуфрича. Коментуючи ці плівки лікар констатував, що у Шуфрича має місце струс мозку. Але міністр охорони здоров'я професор Микола Поліщук, який є всесвітньо відомим нейрохірургом, теж подивившись ці плівки, по телебаченню заявив, що у Шуфрича спостерігається на плівках стара травма голови, яка привела до розмягчення лобної долі півкулі головного мозку.

З цього приводу народні депутати України від СДПУ(о) та Партії регіонів заблокували трибуну Верховної Ради, вимагаючи створення комісії по розслідуванню порушення конституційних прав народних депутатів в Ужгороді. Комісія була створена, і звіт її голови народного депутата Віктора Мусіяки було заслухано у Верховній Раді у середу 1 червня. В оцінках подій народні депутати розділились — одні звинувачували спецназ в порушенні прав парламентарів, інші звинувачували своїх колег в перешкоджанні спецназу виконувати свої функції і накази командирів. Постановили комісії Віктора Мусіяки продовжити роботу по дослідженню стану справ з дотриманням прав людини в Україні.

Виступаючи в обговоренні, народний депутат України — лідер фракції СДПУ(о) в парламенті і колишній Перший президент нашої держави Леонід Кравчук договорився до того, що, якби у 1991 році він знав, що таке творитиметься в Україні, як зараз, то ніколи не поставив би свій підпис під Беловежською угодою про розпуск Радянського Союзу. За що одразу ж отримав словесного емоційного «ляпаса» від народного депутата Володимира Черняка. Не погоджуючись із деякими образливими словами на адресу Прошкуратової і Шуфрича, із змістом виступу Володимира Черняка я повністю згоден. І знову доводиться з жалем констатувати, що, виніши Леоніда Кравчука на свій гребінь, Історія в черговий раз познущалася з України, як і у випадку з артистом Данилком, котрий уособлює її в образі Верки Сердючки, яка в кожному своєму «кривому» концерті використовує слова гімну держави в кабацькій, за змістом і формою, виконання пісні.

Усе, що було сказано у цьому розділі дотепер, взято із засобів масової інформації, а тепер кілька слів від себе.

Спочатку стосовно Прошкуратової. Цілком можливо, що вона була гарною вчителькою молодших класів сільської школи і душевною людиною. І я допускаю, що із усіх запропонованих обласними керівниками СДПУ(о) кандидатур на жіночу роль при формуванні першої п'ятірки виборчого списку соціал-демократів об'єднаних у 2001 році Віктор Медведчук вибрав її цілком справедливо. Але я не думаю, що вона із усіх учителів молодших класів, яких у нашій державі десятки тисяч, дійсно найбільше заслуговувала стати першою Героїнею України. Просто повезло жінці, що вибір керівника президентської адміністрації випав саме на неї. Але за все у житті треба платити. І за Героя, і за місце в першій п'ятірці, яке дозволило стати народним депутатом України. Ті, хто має вдосталь грошей, за такі речі, як правило, розплачуються коштами, перерахованими на чийсь виборчу кампанію, а бідніші змушені ставати акторами політичних спектаклів. От і Тамарі Прошкуратовій підійшла черга зіграти роль у такому спектаклі. Я не думаю, що їй дуже хотілось приковувати себе наручниками до Різака на його ліжку в лікарні, оскільки вона не могла не усвідомлювати який негативний резонанс це викличе в Україні, особливо в оточенні її друзів і родичів, але у неї не було іншого виходу — це частка її плати за Героя і за місце у Верховній Раді. І, на мій погляд, цією роллю її участь у політичних спектаклях не закінчиться — будуть ще й інші ролі, кожна з яких теж буде еквівалентною частці вищезгаданої плати. Звичайно, якщо Прошкуратова є людиною вразливою, то кожна зіграна роль їй буде даватись дуже тяжко, і невідомо ще, чим усе це для неї закінчиться. Але, якщо вона нічого близько до серця не бере, то житиме і процвітатиме довго і по-своєму буде щасливою людиною.

Що ж до Нестора Шуфрича, то я впевнений, що він грав свою роль свідомо, натхненно і без усякого примусу. Адже із ЗМІ ми знаємо, що на Закарпатті в останні роки Шуфрич придбав багато власності, в процесі придбання якої він просто не міг не звертатись до губернатора Різака. Тож, якщо він щось придбав з порушенням чинного законодавства, то, захищаючи Різака, фактично захищав і самого себе. Якщо ж порушень під час придбання власності Шуфрич не допускав, то Різака він зобов'язаний захищати, внутрішньо мотивуючи собі це обов'язком підтримати у біді людину, яка йшла йому назустріч при розв'язанні тих чи інших питань. Але режисер цього спектаклю, давши розпорядження просканувати Шуфричу мозок і прийнявши рішення винести ці плівки на очі громадськості, як кажуть в народі, передав куті меду. Адже тепер усі в Україні знають від нейрохірурга Миколи Поліщука, що у Нестора Шуфрича зафіксовано розмягчення лобних долей кори головного мозку, обумовлене перенесеною колись травмою і усугублене нинішнім струсом мозку від падіння з ліжка Різака. Тож навряд чи тепер ми побачимо колись Нестора Шуфрича в кріслі прем'єр-міністра, спікера парламенту чи президента держави, яким би він визначним політиком

не став. На ці посади його рекомендувати не будуть ні соратники, ні друзі, оскільки усі будуть пам'ятати нинішні злощасні плівки і діагнози нейрохірурга Миколи Поліщука, зроблений завдяки їх аналізу.

ЩЕ РАЗ ПРО ТУЗЛУ

На сторінках № 105 за 9 червня «Урядового кур'єру» з'явилася стаття Віктора Хоменка під назвою «Вузол Тузли». У ній автор змальовує катастрофічні наслідки, які мають місце сьогодні для острова Тузла і міста Керчі, обумовлені спорудженням росіянами восени 2003 року дамби від свого берега майже впритул до цього нашого острова.

Я наведу дві цитати з цієї статті.

Цитата перша:

— Коса Тузла на Керченському півострові знову нагадала про себе проблемами. І висновки тимчасової спеціальної комісії Верховної Ради, яка відвідала Тузлу, надійшли до українського парламенту, Президента та уряду.

Українсько-російський конфлікт виник, власне, не з приводу самої Тузли. Росія, не сповістивши сусідку, покvapно змурувала капітальну дамбу зі свого берега в напрямку України, чим істотно звузила фарватер та завихрила споконвічні течії протоки. І вони виявилися руйнівними для нашого острова і Керченського узбережжя — кінець цитати.

Цитата друга:

— Катастрофічно «худне» й сама Тузла. З появою російської дамби рівень води піднявся на 20-70 сантиметрів, хвилями накрило вже більш як кілометр — сьому частину території острова. Ще рік тому звідси до російського берега залишалося лише 130 метрів, а нині — майже півтора кілометра. Торік Тузла поменшала на півкілометра, цього року втратила уже 200 метрів узбережжя. Острів може змити ще на два-три кілометри, прогнозують фахівці — кінець цитати.

А тепер я наведу іншу цитату — із сторінок 489—493 моєї книжки «Перші підсумки», яка вийшла у світ у березні 2004 року:

— Продовжувалася полеміка між російськими і українськими політиками з приводу будівництва росіянами дамби від Таманського півострова в напрямку українського острова Тузла, повна геграфічна назва якого — острів «Коса Тузла».

Нагадаю, що до тридцятих років минулого сторіччя нинішній острів Тузла був кінцем коси, що відходила від Таманського півострова до Керченської протоки між цим півостровом та Кримським. Шторми і вітри з хвилями розмили більшу частину цієї коси, тож з часом над поверхнею води залишилась лише та її кінцева частина, яка стала островом Тузла. На цій кінцевій частині коси в тридцять років було створено риболовецький колгосп, дорога від якого

до Тамані проходила по косі, до того, як її розмили хвилі. Після знищення хвилями цієї дороги рибалкам із колгоспу на Тузлі стало дуже важко підтримувати стосунки із райцентром, оскільки від Тузли до Тамані по мілководдю не могли ходити навіть легкі катери. Тож виникали проблеми і з доставкою пошти із Тамані на Тузлу, і з доставкою товарів у магазин на Тузлі, і з доставкою хворих із колгоспу до лікарні у Тамані. В той же час було дуже зручно підтримувати стосунки колгоспникам-рибалкам Тузли з Керчю, що мала статус райцентру в Криму, оскільки глибоководною Керченською протокою від Тузли до Керчі можна було припливти на будь-якому судні. В зв'язку з такими обставинами напередодні початку Великої Вітчизняної війни рішенням відповідних владних структур в СРСР та РСФСР острів «Коса Тузла» було виведено із складу Таманського району і введено до складу Керченського району Кримської області. Тож після передачі Криму до складу УРСР острів Тузла, як складова Кримської області, автоматично теж став частиною УРСР. І нікого цей острів багато років не цікавив, аж поки Україна не проголосила себе незалежною державою і не почала встановлювати кордони. І тоді виявилось, що судноплавна Керченська протока в районі острова Тузла стала чисто українською, оскільки кордон між Росією та Україною проліг між цим островом, який став частиною Криму, та Таманським півостровом по отому самому мілководдю, що утворилось на місці розмиті штурмами коси. Тож тепер кожний російський корабель, який пливе від південного берега Таманського півострова до його північного берега повинен сплачувати в українську казну мито за прохід по Керченській протоці, яка, ще раз нагадую, біля острова Тузла стала чисто українською.

Незадоволення Росії з приводу ситуації, що сталася можна зрозуміти — мало того, що за часів правління Хрущова Росія подарувала Україні Крим, завойований не козаками, а саме російськими військами під командуванням Потьомкіна, тепер із-за недалекогоглядного рішення передати Тузлу до складу Криму, прийнятого радянськими керівниками в сорокові роки минулого сторіччя, в додаток до втрати Криму Росія втратила нині ще й контроль над Керченською протокою, що дуже ускладнює їй економічне життя в районі Таманського півострова.

Тож ідею побудови росіянами дамби на місці колишньої коси можна віднести до розряду геніальних. І, я думаю, що з самого початку будівництва дамби росіяни не планували об'єднання цієї рукотворної споруди з островом Тузла, адже їм не важко було спрогнозувати масові протестні акції з боку України на всіх рівнях з цього приводу. Я впевнений, що вони не збирались перетинати дамбою лінію кордону між Україною і Росією біля Тузли. Цій дамбі з самого початку відведена інша роль — роль хвилевода і підсилювача енергії хвиль, які, наштвхнувшись на дамбу і розповсюджуючись вздовж неї з підвищеною швидкістю та інтегрованою кінетичною енергією, повинні накидатись на Тузлу з руйнівною силою, здатною за два-три роки повністю розмити цей острів. І тоді Україні доведеться погодитись з пропозицією Росії провести кордон між державами в цьому районі по дну Керченської протоки, що дозволить Росії використовувати цю протоку на рівних умовах з Україною. Звичайно, хвилі будуть руйнувати і дамбу, але підтримувати її цілісність протягом тих кількох років, які будуть потрібними стихії для повного розмиття Тузли, росіянам буде легше, ніж українцям рятувати від розмиття острів. Адже самоскидами гравій і каміння набагато зручніше і дешевше підвозити на дамбу для ліквідації наслідків ударів хвиль у порівнянні з підвезенням аналогічних матеріалів на острів за допомо-

гою барж, для прийняття яких ще треба побудувати відповідний причал, котрий під час штормів все одно використати буде неможливо.

Я патріот України і, саме бажачучи добра рідній державі, вважаю, що було б розумно повернути Тузлу Росії і встановити кордон між нашими державами по дну Керченської протоки. Таке рішення суттєво зміцнило б наші добросусідські відносини і відповідало б принципу історичної справедливості, держави-порушники якої, як показує та ж таки історія, завжди несуть рано чи пізно якогось роду покарання.

І ще на один момент я хотів би вказати у зв'язку із подіями навколо Тузли. В оборонний блок НАТО і в Європейське співтовариство приймаються лише ті країни, які не мають територіальних спорів з сусідніми державами. Тож Росії досить однієї Тузли аби перекрити Україні можливість отримати членство в цих організаціях і зберегти її в сфері свого політичного і економічного впливу. І це є ще одним доказом геніальності ідеї побудови росіянами дамби від Таманського півострова в напрямку на Тузлу. З позицій захисту інтересів Росії її керівники в питанні визначення кордонів в Керченській протоці поступають дуже розумно — я на їх місці робив би теж саме.

В Каспійському морі росіяни погодились на кордон з Казахстаном лише тоді, коли казахи віддали їм два спірних острови. Але тепер у Росії і Казахстану територіальних проблем немає, і відсутність цих проблем варта двох островів.

І керівникам нашої держави із усіх гілок влади у відношенні до Керченсько-Тузлинської проблеми варто було б поступити так же мудро, як це зробили казахи. Від втрати добрих відносин з Росією із-за небажання піти назустріч у розв'язанні цієї проблеми можна втратити набагато більше ніж від втрати монополії в Керченській протоці. Але той факт, що ми ударними темпами за місяць звели стаціонарну прикордонну заставу на Тузлі, незважаючи на прохання російського уряду цього не робити, свідчить про інший напрямок помислів у наших владних структур, подальший розвиток якого нашій державі нічого доброго не віщує — і від усвідомлення того, що наші керівники цього не розуміють мені, як людині причетній до створення незалежної України, і прикро, і сумно.

— кінець цитати.

І в котрий раз мені доводиться констатувати, що, на жаль, черговий мій невтішний прогноз розвитку ситуації підтвердився. Але ж я пропонував взаємоприйнятний як для України, так і для Росії вихід із ситуації. Не почули ті, хто формує політику. Точніше, не прочитали. А мали таку можливість, тому що усі свої книжки цієї серії я обов'язково надсилаю і президенту держави, і прем'єр-міністру, і спікеру парламенту, і переважній більшості міністрів та досить значній кількості народних депутатів України.

Я розумію, що високим посадовим особам немає часу читати усе те, що приходить на їх адресу. Але ж у кожного з них є досить великий загін помічників, які, на мій погляд, просто зобов'язані читати усе, що надходить на ім'я їхнього боса, і відмічати те, з чим доцільно було б йому ознайомитись.

НАРАДА РЕКТОРІВ ТЕХНІЧНИХ ВНЗ УКРАЇНИ

У четвер 16 червня у Національному технічному університеті України «Київський політехнічний інститут» з 11-ї години ранку до 14-ї проходила нарада ректорів технічних ВНЗ України, котрі входять до відповідної асоціації, президентом якої є ректор НТУУ «КПІ» Михайло Згуровський. Він же і головував на нараді.

Обговорювались лише два питання:

1) Проблеми реформування вищої освіти України у зв'язку з приєднанням України до Болонського процесу — доповідач — заступник міністра Михайло Степко.

2) Основні засади формування нового переліку спеціальностей України у контексті Болонського процесу — доповідач — Голова комісії по формуванню цього переліку, перший проректор НТУУ «КПІ» Юрій Якименко.

Перше питання особливого ентузіазму у тих 60 ректорів, які з'їхались на нараду, не викликало, оскільки усі уже стільки начитались і наслухалися про Болонський процес, що уже з'явилася оскома в мозку у кожного.

Суть виступу заступника міністра звелась, фактично, до акцентування трьох завдань, які в найближчі два роки повинні бути розв'язаними вищою освітою України, а саме: 1) повний перехід до двоступеневої системи присвоєння кваліфікацій, тобто до вилучення поняття «спеціаліст» і залишення лише бакалавра та магістра; 2) впровадження кредитно-модульної системи організації навчального процесу в усіх українських ВНЗ та контролю його якості на основі системи ECTS; 3) переведення аспірантури в розряд третього ступеня освіти, що виключає можливість захисту кандидатських дисертацій особами, які не закінчили аспірантуру.

А Юрій Якименко представив нам проект нового переліку напрямків та спеціальностей підготовки фахівців з вищою освітою, нараблений його комісією, в якому запропоновано 39 напрямків бакалаврату і 110 спеціальностей магістерської підготовки.

Більшість учасників наради, що взяли участь у дискусії, підтримали запропонований проект, лише ректор Національного технічного університету нафти і газу з Івано-Франківська професор Крижанівський запропонував доповнити його нафто-газовим напрямком, вважаючи включення спеціальностей цього напрямку в напрямок «Гірництво» недостатньо вмотивованим.

Я запропонований проект підтримав без будь-яких доповнень, оскільки, на мій погляд, комісія попрацювала кваліфіковано.

Із наших 31 спеціальності в новий перелік увійшли 24, а 7 виявились інтегрованими. Наприклад, три спеціальності — «Електричні

станції», «Електричні системи» і «Електропостачання та енергозбереження» — стали однією спеціальністю «Електротехніка».

Крім участі в нараді ректорів я у цей день ще попрацював в міністерській експертній комісії з інформатики — оцінив 12 запитів проектів на виконання наукових досліджень, що надійшли з різних університетів України, один із яких визнав незадовільним, чотири — середнього рівня і 7 проектів визнав такими, що відповідають високому рівню.

ЧИ МОЖНА ПОВЕРНУТИ ТЕ, ЩО ПОВЕРНУТИ НЕ МОЖНА?

Під таким заголовком я відіслав у вівторок 21 червня до редакції газети «Голос України» статтю, яка стала моїм відгуком на опублікований у цій же газеті матеріал філолога Миколи Ярошенка, котрий я переповідувати не буду, оскільки його суть розкривається по ходу моєї статті, текст якої подається нижче:

— Шановна редколегіє «Голосу України»! В № 111 від 17 червня 2005 року Вашої газети опублікована стаття «Поверніть класичні університети», автором якої є філолог з Тернополя Микола Ярошенко.

Стаття закінчується зверненням ведучого від редколегії — цитує: «Наскільки крамольні думки висловив наш дописувач із Тернополя, покаже, сподіваємось, відповідь із Міністерства освіти і науки, а також ваші, шановні читачі, відгуки на порушену проблему. Отже, чи варто повертати класичні університети?» — кінець цитати.

Свій відгук я почну з висловлення співчуття панові Ярошенку, усвідомлюючи, як нелегко йому — людині, яка усе бачить лише в чорно-білому зображенні, — жити у цьому світі. Адже більшу частину свого часу він змушений спілкуватись з людьми, думки яких з його точки зору є «безглуздя», а прийняті ними рішення — «абракадаброю», що, звичайно ж, приводить до переповнення психіки негативними емоціями (звертаю увагу на те, що слова в лапках взяті з його статті).

А тепер по суті статті Миколи Ярошенка.

Пан Микола стверджує, що перетворювати галузеві інститути в університети ми в Україні стали, наслідуючи Росію, яка з незрозумілих йому причин на початку 90-х років славетне МВТУ ім. Баумана перейменувала в технічний університет.

На дуже простому прикладі я продемонструю хибність цього твердження.

Нагадаю, що саме у ці 90-і роки країни Європейського Союзу започаткували програму Tempus-Tacis, стрижнем якої було спільне виконання освітніх проектів консорціумами університетів із країн ЄС та країн Східної Європи за кошти країн ЄС з метою сприяння входженню східноєвропейських університетів у західноєвропейський освітній простір.

І наш інститут, тоді ще Вінницький політехнічний, теж подав заявку на участь у конкурсі. Але взяти участь у конкурсі нам з першої спроби не вда-

лось, оскільки ми отримали відповідь з Брюсселя, що у конкурсі можуть брати участь зі Східної Європи лише університети, а не інститути.

Тож перший поштовх перейменуванню і вітчизняних, і російських інститутів в університети був викликаний бажанням увійти в консорціуми з вузами країн ЄС для спільного виконання освітніх проектів за їхні гроші.

І одразу ж після перейменування у Вінницький державний технічний університет ми були допущені в консорціум з Датським технічним університетом із Колпенагена та Лундським університетом із Швеції. І наш консорціум виграв та успішно виконав протягом 1995—1996 років проект по організації підготовки в нашому вузі магістрів за європейськими стандартами.

І уже аж під час виконання проекту ми до кінця зрозуміли, чому Брюссель наполягає на участі в проектах з нашого боку саме університетів, а не інститутів. А справа в тому, що поняття «інститут» на Заході є дуже розмитим. Наприклад, в структурі Датського технічного університету, який був нашим головним партнером у проекті, інститутів у 1995 році було аж 45, і їх по кілька входило до складу кожного із факультетів. Тобто датські інститути були еквівалентами наших кафедр. В той же час у нашого другого партнера по проекту — Лундського університету — інститутів у структурі було менше десяти, а факультети були складовими підрозділами кожного інституту. Тобто шведські інститути були еквівалентами наших галузевих інститутів вузького профілю, але об'єднані в один університет. І ось саме по такому принципу сьогодні побудована структура і нашого Вінницького національного технічного університету. І, як нам стало відомо, з приходом нового ректора і у Датському технічному університеті сьогодні кількість інститутів суттєво скорочена, і вони теж стали поєднувати в собі по кілька факультетів.

Цим же прикладом спростовується і твердження Миколи Ярошенка, що в «цивілізованих державах» галузевих університетів немає. Адже навряд чи в когось виникне сумнів у тому, що Данія є цивілізованою державою. А вона, як бачите, має «Датський технічний університет», який нараховує кілька десятків тисяч студентів і який є основним навчальним закладом країни по підготовці бакалаврів та магістрів інженерії. Та й в Румунії основна маса інженерів готується в технічних університетах Бухареста і Яс.

До речі, в західних країнах поняття «училище» відноситься виключно до навчальних закладів, які готують робітників. Тож нічого дивного немає у тому, що після ліквідації «залізної завіси» і надання дозволу іноземцям навчатись у колись режимному Московському вищому технічному училищі імені Баумана, його для адекватного визнання дипломів за кордоном змушені були перейменувати у Московський державний технічний університет.

Пан Ярошенко стверджує, що — цитую: «До початку 90-х років ми мали десять справжніх класичних університетів, древніх і молодих — у Львові, Харкові, Києві, Одесі, Чернівцях, Ужгороді, Дніпропетровську, Донецьку, Сімферополі та Запоріжжі» — кінець цитати.

Ну, по-перше, про яку «справжність» і «класичність» можна було говорити у ті роки стосовно Запорізького і Сімферопольського університетів, в які тоді на прохання обкомів КПРС були перейменовані місцеві педагогічні інститути?

А по-друге, взагалі, що це таке — «класичний університет»?

Згадаймо історію. У 12-му столітті університетами у Європі були названі навчальні заклади, в яких було зосереджено вивчення усіх, відомих на той час, наукових і теологічних дисциплін, які охоплювали і філософію, і філологію, і

літературу, і іноземні мови, і математику, і фізику, і алхімію, і географію, і музику, і мистецтво, і медицину, і архітектуру, і теологію, і інші відомі на той час дисципліни. З часом кількість дисциплін, цікавих для вивчення людьми, збільшувалась, і уже в кінці 19-го століття у світі не було жодного університету, який би охоплював їх усі. Тобто ще тоді університетів в первісному класичному розумінні цього поняття не стало. А сьогодні за межами і Московського державного університету імені Ломоносова, і Київського національного університету імені Шевченка існують сотні наукових дисциплін, які не читаються в цих університетах, і ці університети не мають у своєму складі кафедр та лабораторій, які вели б по цих дисциплінах дослідження. Тож і ці провідні вищі навчальні заклади Росії і України уже не підпадають під означення «класичного університету». Вони теж є галузевими університетами, причому по сьогоднішніх поняттях дуже вузького профілю — лише в галузях гуманітарних і фундаментальних наук.

Тож відносити їх до класичних університетів і на цій підставі вимагати захорони використовувати термін «університет» для усіх тих вищих навчальних закладів, які представляють інші галузі наук, по меншій мірі, наївно, а по-більшій — не розумно.

І сьогодні в усіх країнах світу та за їх межами університетами визнають вищі навчальні заклади, в яких, принаймні, на кількох десятках кафедр чи департаментів викладається і досліджується велика кількість, принаймні, не менше сотні, навчально-наукових дисциплін. І якщо цей обмежений універсум навчально-наукових дисциплін забезпечує підготовку фахівців з вищою освітою в галузі гірництва, то вищий навчальний заклад іменують гірничим університетом, а якщо в галузі медицини — то медичним університетом.

Були часи, коли людей ділили на патрициїв і плебеїв, на аристократів і простолюдинів, на дворянство і чернь.

Приблизно такий же умовний поділ донедавна існував і в освіті — вищі навчальні заклади поділялись на університети і галузеві інститути. І ті, хто закінчував університет, відносили себе до освітньої аристократії, а тих, хто закінчував галузевий інститут, вони відносили до освітніх простолюдинів.

І на тобі! Європа, як і під час буржуазних революцій, зламала і в освіті кордони між «аристократами» і «простолюдинами». За Європою пішли і ми. І більшість людей і в Україні, і в Росії це сприймають абсолютно нормально.

Але було б дивним, якби під час «ломки устоїв» не знайшлося б отаких собі «Микол Ярошенків», яких зачіпає за живе те, що вчорашні «освітні простолюдини» теж набувають їхнього статусу «освітніх аристократів», розмиваючи цим цей статус і зменшуючи «вагу» кожного «класичного освітнього аристократа» в суспільстві. І є такі «Миколи Ярошенки» не лише серед рядових філологів, але і серед ректорів вищих навчальних закладів, безпідставно претендуючих на роль освітньої еліти, котру вони вбачають виключно в давно втраченому своїй первісний зміст поняття — «класичний університет».

Стосовно сповнених аристократичного презирства коментарів Миколою Ярошенком назв таких популярних і у нас і за кордоном університетів, як Національний технічний університет України «Київський політехнічний інститут», Національний університет «Львівська політехніка» та Національний університет «Києво-Могилянська академія», то ці його коментарі є, перш за все, проявом неповаги до узагальненої думки багатотисячних колективів цих університетів, на загальних зборах чи конференціях трудових колективів яких ці назви були затверджені з дотриманням усіх принципів демократії.

І я не думаю, що знайдеться так уже й багато «Микол Ярошенків», які стверджуватимуть, що ці відомі університети — НТУУ «КПІ», НУ «ЛП», НУ КМА — мають менше прав носити університетський статус, ніж вчорашні педагогічні інститути Запоріжжя і Сімферополя, уже хоча б тому, що кількість науково-навчальних дисциплін та кафедр у них є суттєво більшою, ніж у колишніх педагогів.

Я не буду коментувати сарказм Миколи Ярошенка стосовно коледжів і дипломів бакалавра, а лише пораджу йому уважно ознайомитись з Болонською декларацією та коментарями до неї. Для розумної людини, навіть упередженої, цього буде достатньо аби заспокоїтись.

Завершується стаття Миколи Ярошенка такими словами — цитую: «Хочеться вірити і сподіватися, що в наших законодавців у майбутньому вистачить здорового глузду усвідомити, що безглуздя мати в інтелектуально розвиненій країні так звані галузеві університети» — кінець цитати.

Я свою статтю хочу закінчити антитезою, а саме — хочеться вірити і сподіватися, що в наших законодавців і працівників Міністерства освіти та науки вистачить здорового глузду не дослухатись до думок таких радників, як Микола Ярошенко.

З повагою —

ректор Вінницького національного технічного університету, доктор технічних наук, професор, академік АПНУ, засл. діяч науки і техніки України, депутат Верховної Ради України 1-го скликання

Борис Мокін

Постскрипtum 1: сьогодні на календарі 16 квітня 2006 року, тобто, з дня відсилки цієї моєї статті до редакції «Голосу України» пройшло уже без одного тижня 10 місяців, але вона ще так і не опублікована. І, думаю, що опублікованою і не буде, оскільки, я думаю, закликаючи до дискусії, редколегія «Голосу України» сподівалась отримати статті зовсім іншої спрямованості — на підтримку позиції Ярошенка.

Постскрипtum 2: сьогодні на календарі 28 липня 2006 року, а моя стаття ще так і не надрукована.

Постскрипtum 3: сьогодні на календарі 4 листопада 2006 року — я завершую роботу над книгою, а моя стаття так і не надрукована і ніякого відгуку з газети на неї немає.

ІНФОРМАЦІЙНЕ НЕБО ЧЕРВНЯ

У червні 2005 року сторінки, ефір і екрани засобів масової інформації рясніли досить різноманітними повідомленнями, із яких я приділю увагу лише тим, що викликали хоча б невеликої потужності резонанс.

Почну з повідомлень з-за кордону, серед яких виділю чотири: провал прийняття конституції Європейського Союзу, терор в Іраку, вирок Михайлу Ходорковському в Росії і перемогу соціалістів в Болгарії.

Згідно з попередньою політичною домовленістю між усіма двадцятьма п'ятьма країнами — членами Європейського Союзу, конституція цієї організації, яка повинна була об'єднати Європу в щось подібне до Сполучених Штатів Америки аби економічно і політично протистояти їм, вступить в силу лише після того, як її схвалять усі члени ЄС на своїх референдумах чи у парламентах.

І усе йшло добре зі схваленням конституції ЄС до тих пір, поки не дійшла черга її розгляду у Франції та Голландії. Ці країни провели референдуми, і спочатку у Франції більше 55 % тих, що взяли участь, а потім у Голландії більше 60 % — проголосували проти прийняття цієї конституції, згідно з якою європейські країни ставали складовими частинами потужного наддержавного об'єднання.

На думку аналітиків основною причиною відмови французів і голландців в підтримці конституції ЄС стала боязнь цих і так уже досить арабізованих країн, що після наміченого у наступній хвилі приєднання Туреччини до ЄС через цю країну в Європейський Союз хлинуть настільки потужні потоки арабів, що він дуже скоро перетвориться в наддержаву арабського світу, у якій європейські народи, жінки яких народжують з кожним роком усе менше дітей, відіграватимуть другорядну роль. Адже саме так сталося з корінними народами Америки після того, як після її відкриття Колумбом на американський континент хлинули потоки переселенців з Європи.

Тож сьогодні перспективи Європейського Союзу затуманились, і уже ніхто не береться прогнозувати, чи стане ЄС аналогом США у Європі, і чи взагалі у цього об'єднання є перспективи подолати розбіжності в поглядах його членів у майбутньому. Особливо ж після того, як ці члени у нинішньому ж таки червні не змогли прийняти бюджет ЄС на перспективу, починаючи з 2007 року, коли закінчиться дія попередніх бюджетних домовленостей, згідно з якими Великобританія не сплачувала до консолідованого європейського бюджету ту частину своїх внесків, яка витрачалась на дотації власним виробникам сільськогосподарської продукції, а Франція отримувала від цього бюджету найбільшу суму дотацій своїм сільгоспвиробникам. І хоча для подолання розбіжностей нові члени ЄС, які є найбіднішими у європейській спільноті, погоджувались відмовитись від дотацій своїм сільгоспвиробникам, Великобританія і Франція на своїх пільгах стояли «на смерть», що викликало спротив інших «старожилів» Європейського Союзу.

У світлі цих подій перспективи України стати членом ЄС із туманих стають взагалі не визначеними ні в часі, ні в принципі. І само собою виникає запитання — чи варто тепер створювати у складі Кабміну міністерство євроінтеграції? — що пообіцяв зробити Президент України Віктор Ющенко в найближчій перспективі. Особливо в світлі його ж заяв про те, що Україна увійде в Єдиний Економічний Простір з Росією і іншими

країнами СНД, якщо вони погодяться на створення зони вільної торгівлі без обмежень.

Ну і доводиться погодитись з тими аналітиками, які вважають, що в світлі конституційних і бюджетних катаклізмів в ЄС, що вийшли на перші шпальти усіх західних ЗМІ, відвідини Франції у червні нашим президентом Віктором Ющенком і нашим прем'єр-міністром Юлією Тимошенко один за одним з невеликим інтервалом перетворились у другорядні політичні події, які навряд чи додали нам перспектив на європейському напрямку, тож у нинішній політичній аурі на них не варто, мабуть, було витратити час.

Чимало уже пройшло часу з дня закінчення війни в Іраку, але гинути там люди продовжують і нині. Практично, не проходить жодного дня, щоб якийсь смертник не підірвав себе в оточенні групи своїх співвітчизників, із числа категорій підтримки нової влади, потягнувши за собою десяток із них на той світ та залишивши кілька десятків каліками на цьому світі. Фактично, війна, яка закінчилась швидко і забрала тоді не так уже й багато людей, сьогодні руками терористів, що не шкодують свого життя, добирає число своїх жертв до мінімально допустимого значення. Тож я, наприклад, сприймаю ці втрати іракського народу від терористичних актів як продовження воєнних втрат, що є неминучими.

Наш батальйон в Іраку поступово скорочується за рахунок відправки частинами його бійців додому. Але серед цього контингенту українських вояків є уже і дуже серйозні втрати. Заарештовано командира батальйону генерала Савченка, який організував контрабандне перевезення через кордон кількох сотень тисяч доларів. Його «здали» два бійці батальйону, у яких на кордоні митники вилучили контрабандну валюту. Міністр оборони Гриценко в своєму інтерв'ю факт контрабанди визнав, але попросив військову прокуратуру поставитись до генерала не надто суворо, взявши до уваги його попередню бездоганну службу та суворі умови служби в Іраку. Йде слідство.

В червні російські судді закінчили читати багатоденний вирок найбагатшій людині Росії, бізнесмену і власнику компанії ЮКОС Михайлу Ходорковському. Його засуджено до 14 років позбавлення волі. Звичайно, його адвокати будуть подавати апеляцію до Верховного Суду Росії, і швидше за все, що верховні судді щось «скостять», але до в'язниці Ходорковському все одно відправитись доведеться.

Засадивши до в'язниці цього талановитого і багатого бізнесмена, Президент Росії Володимир Путін дуже ризикує. Адже за ті гроші, що ще залишилися у Ходорковського, він спроможний найняти у в'язниці собі в охорону не лише усіх «злочинців в законі», які перебуватимуть там же, але і начальника в'язниці разом зі всіма його підлеглими — тож фізично знищити російського олігарха № 1 російському президенту не вдасться. А от російська опозиція може Ходорковського оголосити своїм вождем і домогтись, щоб він прямо з в'язниці перемістився до зали

засідань російського парламенту у статусі депутата Державної Думи Росії. В історії уже відомий такий випадок — згадаймо лідера чорношкірого населення Південно-Африканської Республіки Нельсона Манделу, який із в'язниці за результатами виборів спочатку пересів у крісло парламентаря, а потім на цій же хвилі був обраний першим чорношкірим президентом ПАР. Ставши напередодні президентських виборів у Росії російським Нельсоном Манделою чи хоча б російським Віктором Ющенком, Михайло Ходорковський і без допомоги спонсорів та багатих симпатиків легко організує і профінансує там Помаранчеву революцію, в результаті якої прийде до влади. І тоді і Путіну, і його КГБешному оточенню буде непереливки, оскільки навряд чи Ходорковський вибачить їм своє перебування у в'язниці та зруйнування бізнесу.

У червні, в результаті парламентських виборів, до влади у Болгарії знову повернулись соціалісти (читай колишні комуністи). На жаль, колишній болгарський цар Симеон, що довгий час прожив в еміграції, не врахував переродження свого народу за часи комуністичного правління до маси людей, більшість яких не здатна чесно та ініціативно вести бізнес, а здатна лише бути споживачами мінімальних благ від держави. Тож, повернувшись до Болгарії після краху комуністичної системи та очоливши уряд, він не зміг ні здолати тотальну корупцію в болгарському суспільстві, ні підвищити добробут народу, який втратив здатність самовіддано та ініціативно цілодобово працювати на цей добробут. В результаті болгари знову піддалися на пропаганду соціалістів.

Багато розмов точилося у червні навколо трьох непростих ситуацій у відносинах України з Туркменією, Росією та Польщею.

Туркменам ще попередній наш уряд заборгував більше півмільйона доларів за газ, не поставивши вчасно товари, що повинні були надійти з України на умовах бартеру в рахунок половини вартості поставленого газу. І зараз Туркменбаші Сапармурат Ніязов, обурившись завищеними на його думку цінами на українські бартерні товари, зажадав негайного повернення боргу «живою валютою». Але переговори з ним закінчилися успішно, якщо не брати до уваги те, що тепер ми платитимемо за туркменський газ лише доларами. Правда і туркмени купуватимуть у нас потрібні їм товари віднині теж лише за долари. Неврівноваженість ситуації для нас однак у тому, що туркмени, отримавши від нас долари за поставлений газ, можуть купити потрібні їм товари у будь-якій іншій країні, в той час як ми, на жаль, маємо нині можливість купувати газ лише в Туркменістані та Росії, які завжди можуть узгодити свої позиції стосовно нас і діяти заодно.

З Росією у ці дні Україна теж з'ясувала відносини стосовно 8 мільярдів кубічних метрів газу, який на думку росіян ми «поцупили» у них із розташованих на західній прикордонній території нашої держави їхніх газосховищ, точніше, наших газосховищ, але в яких зберігається резерв російського газу. А це знову ж таки біля мільярда до-

ларів. Цей російський газ наші фахівці кінець кінцем знайшли. Його ніхто не «поцупив» у росіян. Виявилось, що ще у минулому році колишній український уряд «опустив» цей російський газ на дно газосховищ в якості так званої «підкладки», роль якої традиційно відігравав газ, що був українською власністю. А свою «підкладку» наш уряд у минулому році продав за кордон. Тож тепер росіяни запропонували або заплатити за їхній газ, опущений у «підкладку», або вони нам у цьому році недодадуть ці 8 мільярдів кубометрів, або в майбутньому нам доведеться розплатуватись за ці кубометри уже за світовими цінами, тобто, суттєво дорожче. Переговори з цього питання між урядовими делегаціями України та Росії продовжуються і коли завершаться невідомо.

А от давня суперечка України з Польщею стосовно меморіалу польським «орлятам» на Личаківському цвинтарі у Львові у червні успішно завершилась відкриттям цього меморіалу, на церемонії якого були присутні президенти обох країн — і Віктор Ющенко, і Олександр Квасневський.

Нагадаю, що цей меморіал було створено поляками у 1939 році на честь загиблих польських воїнів і студентів, що захищали Львів у 1918—1920 роках від атак Української галицької армії, яка намагалась відвоювати це споконвічно українське місто у нещодавно виборовшої незалежність Польщі.

За роки радянської влади у Львові меморіал було зруйновано, і роботи по його відновленню розпочалися лише напередодні розвалу Радянського Союзу з дозволу Михайла Горбачова. Але ось уже кілька останніх років меморіал, незважаючи на його цілковиту готовність, не вводився в дію і служив каменем розбрату між поляками та українцями. А причиною стали написи, що були зроблені на могилах та меморіалі в цілому. Ці написи увіковічували пам'ять і свідчили про героїзм поляків, що захищали свою Батьківщину. На думку львів'ян такий характер написів свідчив про те, що поляки продовжують вважати Львів польським містом, що суперечить і історії, і сьогодинішнім реаліям, а тому Львівська міська рада і не давала дозволу на відкриття меморіалу без зміни змісту цих написів. Пішовши одна одній назустріч, Україна і Польща під впливом своїх нинішніх президентів знайшли сприйнятливий для обох країн зміст написів, а тому нарешті меморіал було відкрито, що стало ще одним досягненням у справі налагодження відносин і встановлення історичної справедливості між українцями і поляками.

У червні за даними соціологів, рейтинг Віктора Ющенко перевищив 60 %, рейтинг Юлії Тимошенко досяг 50 % і впритул до неї наблизився Володимир Литвин. І це незважаючи на підвищення цін на м'ясо та бензин, спробу позбавити малий та середній бізнес спрощеної системи оподаткування, загальне невдоволення населення України проектом адміністративно-територіальної реформи та невиконанням обіцянок

президента протягом кількох місяців після його інавгурації довести до суду справи про вбивство журналіста Георгія Гонгадзе, отруєння кандидата в президенти Віктора Ющенка та незаконне втручання сторонніх осіб у роботу сервера Центральної виборчої комісії під час президентських виборів. Але, на мій погляд, в подальшому слід очікувати деякого зниження рейтингу нинішніх лідерів України. Причиною цього зниження стане загострення уваги опозиційними ЗМІ на питаннях невчасності проведення задуманої новою владою адміністративно-територіальної реформи та вимагаючого значних затрат перенесення резиденції президента із комплексу на вулиці Банковій до Маріїнського палацу, а президентської канцелярії до розташованого поряд з цим палацом будинку, який нині займає Міністерство охорони здоров'я

Одночасно слід очікувати зниження рейтингу провідних опозиціонерів, внаслідок прийняття Верховною Радою за їхньою ініціативою у червні закону про взяття на поруки 150-ма народними депутатами України і звільнення з-під варти на час слідства будь-кого із їхніх друзів чи соратників, заарештованих правоохоронними органами за порушення чинного законодавства. І, на мій погляд, якщо Президент України Віктор Ющенко накладе вето на цей закон, розширюючий громадян України на «своїх» і «чужих», то він лише додасть собі балів у рейтингу. В той же час не сприятиме підвищенню рейтингу опозиції, на мою думку, і нова спроба відволікти увагу правоохоронних органів від дійсних організаторів отруєння Віктора Ющенка шляхом подачі народним депутатом Сивковичем вимоги до Генеральної прокуратури України притягнути до кримінальної відповідальності лікаря Корпана, котрий під час свого стажування у Австрії поставив діагноз отруєння діоксином Віктору Ющенку з чим, як відомо, не погодилась тоді парламентська комісія, очолювана Сивковичем.

Колишній губернатор Сумської області, який пройшов до Верховної Ради України у 2002 році за списком «Нашої України» Віктора Ющенка, а, ставши народним депутатом, спочатку перекинувся до провладної фракції у парламенті, а потім погодився на пропозицію Леоніда Кучми і очолив Сумську обласну державну адміністрацію, нині десь ховається за кордоном, звідки прислав заяву про відмову надалі очолювати Ліберальну партію України. Кілька днів тому назад ця, взагалі-то, маловідома партія обрала собі іншого, такого ж маловідомого лідера.

Із червневих резонансних повідомлень загальнодержавного значення у ЗМІ, на мій погляд, заслуговують уваги три повідомлення, по яких можна очікувати або не менш різких інформаційних контрударів у відповідь, або позовів до суду про захист честі та гідності.

По масштабу на перше місце, звичайно, можна поставити виступ у Верховній Раді України народного депутата Миколи Мельника — члена Соціалістичної партії і близького соратника Олександра Мороза, за радянських часів голови колгоспу із Липівки, що на Вінниччині, та ко-

лишнього Вінницького губернатора, а нині письменника. У своєму виступі Микола Мельник дуже різко і дуже негативно висловився на адресу секретаря РНБОУ Петра Порошенка, батько якого є не менш крутим бізнесменом, ніж сам Петро Олексійович та одним із провідних бізнесменів України взагалі і Вінниччини зокрема. І звинувачення Мельником висунуті такі, що спроба відмовчатись може привести до втрати Порошенком частини балів у політичному рейтингу, що навряд чи входить у його плани. Ситуація ускладнюється ще й тим, що сьогодні і Мельник, і Порошенко формально є союзниками по владній коаліції «Сила народу».

На друге місце по резонансу можна поставити офіційну заяву керівника Донецького УБОЗ МВС Сергія Корнича, зроблену перед телекамерами, про те, що найбагатший бізнесмен України і офіційно президент, а фактично, власник футбольного клубу «Шахтар» Рінат Ахметов є одночасно і керівником найпотужнішого злочинного угруповання у Донецьку, на якого правоохоронні органи завершують збирання доказової бази.

Ця заява може свідчити або те, що Ахметову — найбагатшій людині в Україні готують долю Ходорковського — найбагатшої людини Росії, а тому він скоро буде заарештований; або те, що Ахметова попереджають, щоб він негайно покинув Україну, ставши українським варіантом російського мільярдера Бориса Березовського, котрий проживає в еміграції у Великобританії, оскільки в разі його повернення до Росії він одразу ж буде заарештованим; або Ахметову у такий спосіб пропонують наслідувати приклад російських мільярдерів Дерипаски чи Абрамовича, які спокійно живуть і процвітають, солідаризуючись з нині діючою владою та фінансово підтримуючи її. Найближчі місяці покажуть, який із варіантів розвитку подальших подій навколо Ахметова мався на увазі в момент виголошення правоохоронцем його заяви. А поки що маємо лише заяву міністра внутрішніх справ Юрія Луценка, зроблену через кілька днів, про те, що він не має матеріалів, які свідчили б про причетність Ріната Ахметова до якогось злочинного угруповання.

Ще однією цікавою інформацією червня було повідомлення про те, що власник телеканалу «Інтер» і одночасно заступник Віктора Медведчука в СДПУ(о) 47-річний фартовий бізнесмен Ігор Плужников перед смертю, яка сталася в останній декаді червня у закордонній клініці внаслідок надзвичайно швидкого розвитку гепатиту, встиг підписати документ про передачу своїх 75 % акцій «Інтера» новому власнику, яким стала якась нікому невідома компанія в офшорній зоні. Після першого повідомлення ЗМІ заповнили як заяви на підтвердження цієї інформації, так і заяви на її спростування. Як і з цих заяв є правдивими покаже уже найближчий час, оскільки такий потужний засіб масової інформації, як телеканал «Інтер», довго нічийним бути не може.

Якийсь рок навис над провідними членами СДПУ(о) — банкір Лях, який начебто застрелився, був членом цієї партії, міністр транспорту Кирпа, який теж начебто застрелився, теж був членом цієї партії, і тепер ось бізнесмен Плужников, який раптово помер від гепатиту, нічим перед цим не хворіючи, знову ж таки був членом цієї партії. Якщо врахувати ще й те, що керівник цієї партії Віктор Медведчук не зміг довести до переможного кінця задуману ним комбінацію під час президентських виборів, то можна стверджувати, що Бог не любить СДПУ(о) і дозволив Дияволу погратися з її провідними членами у своїй грі.

Не втрачала зацікавленості у червні і тема суміщення міністрами, губернаторами та рядом інших високопосадовців роботи на цих посадах із членством у Верховній Раді України. Таке суміщення, як відомо, заборонене Конституцією України, але виявляється і сьогодні в Україні є 29 високопосадовців, для яких конституція не є законом: це губернатори — Владислав Атрошенко (Чернігів), Юрій Артеменко (Запоріжжя), Віктор Балоба (Закарпаття), Володимир Бондар (Волинь), Павло Жебровський (Житомир), Євген Жовтяк (Київ), Петро Олійник (Львів), Іван Стойко (Тернопіль), Роман Ткач (Івано-Франківськ) і Василь Пушко (Одеса); це міністри — Станіслав Ніколаєнко (освіти і науки), Віктор Пинзеник (фінансів), Микола Поліщук (охорони здоров'я) і Сергій Терехін (економіки); це голови — Віктор Бойко (Держкомрезерв), Олексій Івченко (правління НАК «Нафтогаз України»), Тарас Стецьків (НТКУ), Валентина Семенюк (Фонд держмайна), Ігор Тарасюк (Держуправсправами), Олександр Турчинов (СБУ) і Віталій Шевченко (Нацрада з питань ТБ і радіо); це секретар РНБОУ Петро Порошенко; це мери — Едуард Гурвіц (Одеса) і Сергій Іванов (Севастополь); це заступники — Микола Катеринчук (голови ДПАУ), Павло Рябікін (міністра транспорту) і Віктор Тополов (міністра палива і енергетики); це генеральний директор «Укрспецекспорту» Сергій Бондарчук; це Микола Павлюк.

На багатьох із них Голова Верховної Ради України Володимир Литвин уже подав позови до суду за порушення чинного законодавства, але вони просто-напросто засідання судів ігнорують, не приходячи на ці засідання. А без їх присутності суд розглядати позови спікера не має права. Тож усі, перераховані вище, високопосадовці виконавчої гілки влади продовжують сидіти одночасно і на законодавчій гілці цієї влади, залишаючись народними депутатами, а їх картки продовжують голосувати у Верховній Раді від їхнього імені навіть тоді, коли вони перебувають у закордонних відрядженнях.

Уже за таке порушення конституційних норм представниками влади найвищого рангу і за відсутність дієвого реагування на ці порушення з боку гаранта конституції Україна не має морального права ні на членство в ЄС, ні на прийняття до НАТО.

І я не вірю у те, що на міністерські та губернаторські посади не можна було віднайти із оточення Віктора Ющенка інших соратників, не обтяжених депутатськими мандатами, які керували б цими міністерствами і областями не з більшим числом помилок, ніж керівники нинішні.

І я не розумію, як можуть ці високі посадові особи вимагати від своїх підлеглих дотримання чинного законодавства, якщо самі є порушниками найвищого закону держави?

І будучи прихильником нової влади та бажаючи їй добра, я підтримую тих опозиційних народних депутатів, які у ці дні прийняли у Верховній Раді у першому читанні закон про заборону суміщення посад у законодавчій та виконавчій гілках влади. І буду радий, якщо ще до кінця червня цей закон буде проголосовано в цілому, а президент не накладе на нього вето, що зміцнить довіру до нього.

У червні завершився суд над винуватцями Сквилівської трагедії, яка описана мною у книжці «Перші підсумки». До 14 років ув'язнення засуджено Володимира Топонаря, який пілотував літак СУ-27 під час показового польоту 27 липня 2002 року і, не впоравшись з пілотуванням, спрямував його на глядачів, що привело до загибелі біля сотні людей і нанесення травм різного ступеня ще кільком сотням. До 8-и років ув'язнення засуджено другого пілота Юрія Єгорова, який не переконав Топоняря відмовитись від виконання маневру, що привів до втрати літаком керуваності, і включив катапульту, яка при падінні літака врятувала життя пілотам. Командувач 14 авіакорпусу Анатолій Третьяков, на аеродромі якого демонструвалось авіашоу, та заступник керівника польотами Юрій Яцюк засуджені до 6 років ув'язнення кожний. 4 роки умовно отримав начальник служби безпеки польотів 14 авіакорпусу Анатолій Лукіних, виправдано відповідального за підготовку екіпажу Олега Любецького. Вироком суду усі учасники процесу незадоволені — винуватці вважають його занадто суворим, а родичі потерпілих — занадто м'яким і не зачепившим старших начальників. Тож касаційні скарги до Верховного Суду України підуть з обох боків.

Із червневої інформації обласного рівня заслуговують на увагу три події: по-перше, це палатки пікетників біля будинку обласної державної адміністрації, поставлені місцевими прихильниками Віктора Ющенка в знак протесту проти кадрової політики губернатора області Олександра Домбровського; по-друге, це призначення першим заступником голови облдержадміністрації нинішнього першого проректора Вінницького державного аграрного університету, кандидата наук, доцента Григорія Заболотного, який раніше уже обіймав цю посаду і не один рік; а по-третє, це повідомлення про те, що на виборах ректора Тернопільського державного економічного університету виконувач обов'язків ректора, 50-річний професор Сергій Юрій набрав 61 % голосів, у той час, як його опонент, колишній ректор ТАНГ і нинішній народний депутат України та голова підкомітету з питань вищої освіти Верховної

Ради України 75-річний професор Олександр Устенко набрав цих голосів лише 31 %. І хоча закон про вищу освіту дає право міністру Станіславу Ніколаєнку призначити на посаду ректора будь-кого із фіналістів ректорських перегонів при умові отримання 30 % голосів виборців, навряд чи він призначить на посаду ректора ТДЕУ Олександра Устенка. Адже на боці Сергія Юрія і вдвічі більша підтримка колективу, і суттєво менший вік, і саме Юрій розповів усім правду про те, як колишній заступник голови Вінницької обласної державної адміністрації, а нині ректор Вінницького державного педагогічного університету Олександр Шестоपालюк отримав у 2003 році учене звання доцента з використанням сфальсифікованих документів, підписаних Устенком у період, коли він уже не був ректором і законного права підпису під будь-якими університетськими документами не мав.

До речі, не на користь Устенка з Шестоपालюком працює і наметове містечко у Сумах, в якому студенти Сумського державного педагогічного університету протестують проти призначення їхнім ректором професора Миколи Подберезького — колишнього проректора з виховної роботи Харківського національного університету, який 25 травня переміг на ректорських перегонах у СумДПУ, приховавши те, що в кінці 80-х років він 22 місяці просидів в СІЗО, а потім був засуджений до трьох років ув'язнення, без права протягом наступних 5 років працювати в університетах, за зловживання службовим становищем і корупційні дії.

Завершити розповідь про інформаційне небо червня я хочу коротким аналізом події, важливої перш за все для нашого університету, а також і для мене особисто.

Суть цієї події полягає, по-перше, у тому, що мого старшого сина Віталія, який є завідувачем кафедри моделювання та моніторингу складних систем, включено до Державної комісії по розробці програми екологічної безпеки України, перше засідання якої уже відбулося 16 червня; по-друге, у тому, що Віталія нагороджено Премією Кабінету Міністрів України за цикл праць і створення геоінформаційної системи екологічного моніторингу Вінницької області, яку він отримав із рук міністра у справах молоді та спорту Юрія Павленка у четвер 23 червня; а по-третє, у тому, що він у червні у свої 30 з кількома місяцями років уже завершив докторську дисертацію і везе її на перші офіційні оглядини у четвер 30 червня до Інституту проблем моделювання в енергетиці НАНУ, в спецраді якого буде проходити захист дисертації, та до Інституту кібернетики НАНУ, який буде виступати в якості провідної організації.

СПІВБЕСІДА З МЕДАЛІСТАМИ

2 липня, у суботу, ми провели співбесіду з медалістами, для зарахування яких згідно з правилами прийому у нас у цьому році було виділено 186 місць держзамовлення, що склали 25 % від виділених міністерством 745 місць.

На ці 186 місць претендувало 358 медалістів, тобто біля 2-х медалістів на одне місце в середньому. Кожен медаліст мав право у своїй заяві написати дві спеціальності — ту, на яку він хоче, і ту, на яку він згоден, якщо уже будуть вибрані усі вакансії по тій, на яку він хоче.

Співбесіда була проведена у вигляді тесту. На співбесіді кожному медалісту було задано по три питання — одне з математики, одне з фізики і одне з загальної гуманітарної підготовки. Під кожним питанням було приведено по три відповіді — одна правильна і дві неправильних. Варіантів по три питання в кожному було складено 14. Усі питання та відповіді на них і варіанти я склав сам. Сам їх набрав на комп'ютері, сам роздрукував у двох комплектах і сховав ці комплекти у свій сейф, а з комп'ютера стер. Тож до початку проведення співбесіди ніхто, окрім мене, змісту питань і варіантів відповідей не знав.

Питання були такими, щоб правильні відповіді на них медаліст, якщо він є медалістом справжнім, міг дати одразу. Наведу кілька прикладів цих питань та запропонованих відповідей.

З математики:

1. Чому дорівнює похідна в точці мінімуму функції?

Відповіді:

- 1) нулю;
- 2) нескінченності;
- 3) самій функції.

2. Число π — це є відношення

- 1) довжини кола до його радіуса?
- 2) довжини кола до його діаметра?
- 3) діаметра кола до його радіуса?

3. Чому дорівнює $\log_2 2^2$? —

Відповіді: 1) нулю; 2) одиниці; 3) двом.

З фізики:

1. З якою швидкістю розповсюджується світло у вакуумі? —

Відповіді:

- 1) 30 000 км/с;
- 2) 300 000 км/с;
- 3) 3 000 000 км/с.

2. В скільки разів зміниться струм в електричній лінії, якщо до резистора, на який вона навантажена, паралельно підключити ще один такий же резистор? —

Відповіді:

- 1) струм зменшиться у 2 рази;
- 2) струм зросте у 2 рази;
- 3) струм не зміниться.

3. Альпіністи піднялися на гору висотою 5 км, запалили вогонь і поставили на нього чайник з водою. — При якій температурі вода закипить?

Відповіді:

- 1) при температурі 100 °С;
- 2) при температурі більшій 100 °С;
- 3) при температурі меншій 100 °С.

З загальної гуманітарної підготовки:

1. Скільки народних депутатів складають Верховну Раду України?

Відповіді: 1) 450; 2) 350; 3) 400.

2. Хто був керівником Радянського Союзу в день його розвалу?

Відповіді:

- 1) Борис Єльцин;
- 2) Михайло Горбачов;
- 3) Володимир Щербицький.

3. Які 5 міст України мають більше 1-го мільйона жителів?

Відповіді:

- 1) Київ, Харків, Донецьк, Дніпропетровськ, Одеса;
- 2) Київ, Харків, Донецьк, Львів, Одеса;
- 3) Київ, Харків, Львів, Запоріжжя, Луганськ.

Аналогічний ступінь складності, а точніше, простоти мали і усі інші питання.

Організаційно співбесіда була проведена у такий спосіб. Усі медалісти о 9-й годині розмістились в двох залах, в коридорі між якими напроти цих залів було поставлено по 14 парт, на кожну із яких покладено 1 варіант із трьох питань та по одній картці, на якій медаліст повинен був написати своє прізвище, розписатись, вказати номер варіанту та закреслити квадратик з номером правильної на його думку відповіді на кожне із трьох питань.

На цю процедуру відводилось 10 хвилин.

Заповнивши картку відповідей, медаліст покидав місце тестування, виходячи одразу на вулицю і не заходячи до залу, де в очікуванні своєї черги сиділи медалісти, які ще не пройшли тестування.

Сідали за парти з варіантами і картками усі 28 медалістів (по 14 з кожного залу) одночасно, а покидали місце тестування по мірі надання відповідей — хто через 1—2 хвилини, більшість через 5—7 хвилин, але були і такі, які сиділи усі відведені 10 хвилин.

Заповнені медалістами картки відповідей збирались членами приймальної комісії, після того як останній із запрошеної із залу порції медалістів покидав місце тестування. І одразу ж на усі парти членами приймальної комісії клалась нові чисті картки відповідей. Після цього із залів запрошувались нові порції медалістів. За дві з половиною години у такий спосіб пройшли співбесіду усі 351 медаліст, які прийшли на тестування.

Перед початком я зайшов спочатку до одного залу, а потім до іншого і розповів медалістам, у який спосіб їм задаватиму запитання, і як вони повинні оформляти свої відповіді на ці, задані мною, запитання, та як перевіритиметься правильність даних ними відповідей.

А перевірялась вона так: до кожного варіанту відповідей на картках я вирізав шаблони, в яких проти квадратиків з правильними відповідями були зроблені прорізи. Тож члену приймальної комісії достатньо було лише накласти шаблон на картку, подивившись перед цим лише на те, щоб на одне і те ж питання не було викреслено два квадратики, і виписати оцінки. А оцінки по кожному питанню були лише дві: три бали в разі правильної відповіді і нуль балів в разі не правильної. Тож можна було за відповіді на один варіант набрати 0 балів, 3 бали, 6 балів або 9 балів. Додатково можна було отримати ще до 3 балів за призове місце в олімпіадах з математики, фізики або інформатики (в місті або сільському районі — 1 бал, в області — 2 бали, в державі — 3 бали). Максимально на співбесіді з врахуванням олімпіад можна було набрати 12 балів. Дані про перемоги на олімпіадах у нас були занесені в комп'ютерну базу з документів медалістів до початку тестування.

Перевірка тестових відповідей на картках принесла такі результати. Із 351 медаліста, що взяли участь у тестуванні, 150 отримали максимальну оцінку 9 балів (це 42,7 %), 141 отримали оцінку 6 балів (це 40,2 %), 43 отримали оцінку 3 бали (це 12,2 %) і 17 отримали 0 балів (це 4,9 %).

Після врахування додаткових балів, медалістів, що в сумі набрали 12 балів ми мали 36, 43 набрали 11 балів, 21 — 10 балів, 77 — 9 балів, 32 — 8 балів, 20 — 7 балів, 73 — 6 балів, 5 — 5 балів, 6 — 4 бали, 24 — 3 бали, 14 — менше 3 балів.

Із цих 351 медалістів по першій або по другій із вказаних ними спеціальностей до кінця дня ми зарахували 171, розповівши їм і їхнім батькам на зустрічі в актовому залі університету усю процедуру і давши відповіді на усі поставлені запитання. Усім іншим було запропоновано взяти участь у загальному конкурсі. А не використану квоту із 15 місць було також передано на загальний конкурс.

У цей же день ми провели апробацію нашої нової системи спостереження за ходом вступних іспитів. Інформація в систему надходить від 4 відеокамер — по одній в обох залах, що будуть використовуватись для проведення письмових вступних іспитів, а під час співбесіди використо-

увались медалістами в якості залів очікування черги; одна в коридорі між залами і одна у кімнаті, де стоїть сейф відповідального секретаря приймальної комісії, у якому будуть зберігатись титульні листи екзаменаційних робіт після їх шифрування і передачі самих зашифрованих робіт екзаменаторам для перевірки. В систему входять також комп'ютер для цифрової обробки відеоінформації і її запису на диск та два плоских монітори, які розміщені на зовнішній частині стіни при вході у корпус, в якому знаходиться приймальна комісія.

Система по черзі переключає відеокамери на трансляцію усього того, що вона бачить протягом 8 секунд, повертаючись до того ж самого об'єкту спостереження через 24 секунди.

Тож батьки медалістів не скучали, поки їхні діти проходили тестування — вони, щільно розмістившись на площі перед входом у корпус, дружно спостерігали за процесом на винесених моніторах.

На завершення цього матеріалу доводиться констатувати, що нініше тестування медалістів, скоріш за усе, матиме для мене в подальшому негативні наслідки, оскільки одним із тих медалістів, що не упоралися з тестом, виявився син одного із керівників обласної державної адміністрації, який одразу ж після тестування забрав документи і подався до іншого університету, хоча перед ним ще була можливість довести випадковість тестової оцінки отриманням високої оцінки на вступному іспиті, до якого згідно з правилами прийомом допускались усі ті медалісти, які не витримали тестової співбесіди.

Постскрипtum: у цей же день до Вінниці завітав секретар РНБОУ Петро Порошенко. Він провів ряд зустрічей з вінничанами, на які запрошувався і я. Але, звичайно ж, я не міг взяти участь у цих зустрічах по викладених вище причинах. До речі, на зустрічах у Вінниці Петро Порошенко заявив, що уже в понеділок подасть заяву про складення з себе депутатських повноважень, про що і його, і інших народних депутатів України, які обійняли посади міністрів чи губернаторів, в черговий раз попросив Президент України Віктор Ющенко.

БОМБАРДУВАННЯ КОМЕТИ

4 липня 2005 року жителі планети Земля завдяки США вступили в новий період розвитку своєї цивілізації. У цей день американський космічний корабель, перебуваючи в 177 мільйонах кілометрів від Землі, вистрілив болванкою вагою у 370 кілограмів по кометі, що знаходилась від нього на відстані 10 тисяч кілометрів і за якою він «полював», покривши в різних маневрах більше 400 мільйонів кілометрів.

Болванка з відеокамерою врзалась в поверхню комети, ядро якої мало вигляд уламку криги довжиною до 14 кілометрів і шириною до

7 кілометрів, о 8-й годині 52 хвилини за Київським часом або о 9-й годині 52 хвилини за Московським часом.

За попередніми прогнозами від удару болванки на поверхні комети повинен утворитись кратер розміром з футбольний стадіон і глибиною в 7-поверховий будинок.

Телевізійний канал «Євроновини» транслював пряму відеозйомку удару по кометі.

Я спостерігав цей процес. Звичайно, в динаміці нічого не було видно — бачили ми усі лише появу додаткової хмари, утвореної вибитим з комети льодом, у вигляді бокового придатку до комети — такого собі білуватого апендиксу.

Американські учені, що запланували цей експеримент, розраховують за допомогою приладів, які встановлені на борту космічного корабля, дослідити склад матерії, що вилетить з ядра комети після удару в нього болванкою.

Склад цієї матерії, після його дослідження, дозволить зробити більш наближені до дійсності припущення стосовно виникнення і подальшого розвитку Всесвіту, адже саме в кометах заморожена праматерія, що звідкільсь була викинута в Космос і у згустку замерзла при температурі, близькій до абсолютного нуля, що не дозволило потім цій первісній матерії перетворюватись у щось інше.

Але ще важливішим для існування людства на Землі є інший результат цього експерименту — учені та інженери продемонстрували, що вони уміють віднині попадати в невеликі за розміром твердої поверхні тіла, навіть якщо ці тіла оточені хмарою пилу і газу і наближаються з величезною швидкістю із Космосу до нашої планети. А це, в свою чергу, означає, що в разі появи небезпеки зіткнення Землі з якимось «бродячим» астероїдом чи кометою, що зійшла з постійної орбіти, ми, земляни, тепер зможемо ліквідувати цю небезпеку і не зникнути з поверхні Землі як динозаври, перетворивши в пил цей астероїд чи комету, влучивши у нього чи в неї ще на далеких підступах, наприклад, невеликою атомною бомбою.

НЕВЖЕ ТІ, ХТО ГОЛОСУВАВ ЗА КОМУНІСТІВ, ПІДТРИМУЮТЬ ЇХНІ ДІЇ У ВЕРХОВНІЙ РАДІ?

Сьогодні на календарі четвер, 7-е липня 2005 року. Ось уже третій день комуністична фракція намагається заблокувати роботу Верховної Ради України. Офіційний привід — невиконання майже трьома десятками народних депутатів України вимог Конституції нашої держави про неприпустимість суміщення посад у Верховній Раді з посадами у будь-яких органах інших гілок влади.

Але усім неупередженим громадянам України зрозуміло, що дійсною причиною нинішнього демаршу комуністів є бажання не допустити прийняття Верховною Радою України пакету з 14 законів, які відкривають нашій державі дорогу до Світової організації торгівлі (СОТ). Адже, якби комуністи дійсно ставили в голову кута чистоти діяльності народних депутатів, то вони повинні були блокувати у такий же спосіб роботу Верховної Ради ще три-два-один-половину року тому назад, коли цілий ряд народних депутатів із оточення Леоніда Кучми, не складаючи депутатських повноважень, обіймали ключові посади і в Кабінеті Міністрів, і в СБУ, і в обласних державних адміністраціях — як приклад: віце-прем'єр-міністр Клоєв, міністр оборони Кузьмук, голова Вінницької обласної державної адміністрації Калетник, котрі після звільнення їх з посад у виконавчій гілці влади, повернулись назад до парламенту. Але ж за влади Кучми комуністи не вимагали негайного позбавлення депутатів-суміщувальників однієї з посад та ще й у такий неінтелігентний спосіб, який вони використали нині, за нової, не любимої ними влади Ющенка.

А спосіб не просто неінтелігентний, а у якійсь мірі навіть дикий — іншими словами наповнення залу засідань Верховної Ради України какофонією звуків в дві сотні децибел, що вилітали із мегафонів, дудок і пицалок, принесених комуністами, блокування трибуни і столу робочої президії, ламання мікрофону у Голови Верховної Ради і влаштування бійок з народними депутатами з Народної партії України, які намагались захистити свого лідера Володимира Литвина від нападів комуністів, бажуючих зірвати засідання, назвати важко.

Треба віддати належне Голові Верховної Ради України Володимирі Литвину, який у цій, надзвичайно складній і неординарній ситуації не втратив витримки і продовжував засідання та ставив на голосування постанову за постановою, закон за законом і домігся таки прийняття половини із пакету законів, запропонованих урядом Юлії Тимошенко, особливо важливих для вступу України до СОТ.

Зранку у четвер Верховна Рада прийняла постанови про припинення депутатських повноважень 11-ма народними депутатами України, які подали заяви, а саме: Павлом Жебрівським (губернатором Житомирщини), Сергієм Івановим (міським головою Севастополя), Олексієм Івченком (головою НАК України), Станіславом Ніколаєнком (міністром освіти і науки), Миколою Поліщуком (міністром охорони здоров'я), Павлом Рябікініним (заступником міністра транспорту та зв'язку), Олександром Турчиновим (головою СБУ), Василем Цушком (губернатором Одещини), Владиславом Атрошенком (губернатором Чернігівщини), Романом Ткачем (губернатором Буковини), Євгеном Жовтяком (губернатором Київщини).

А у п'ятницю 8-го липня були задоволені заяви ще двох народних депутатів України — Віктора Пинзеника (міністра фінансів) та Валентини Семенюк (голови Фонду держмайна).

По народних депутатах України Артеменку, Балозі, Олійнику, Стойці та Терьохіну є рішення суду про позбавлення їх депутатських повноважень на підставі подання Голови Верховної Ради України, здійсненого на вимогу Регламентного комітету. Але і ті 11 народних депутатів-порушників Конституції, які продовжують утримувати депутатські мандати, будуть їм порушувати уже недовго, оскільки у п'ятницю Верховна Рада України проголосувала у другому читанні і в цілому закон, запропонований соціал-демократами об'єднаними, який зобов'язує президента держави і прем'єр-міністра увільнити з запропонованих посад у виконавчій владі тих народних депутатів, які після затвердження їх на цих посадах не склали депутатські повноваження.

Щоправда президент може і цей закон не підписати, як не підписав закон про взяття народними депутатами на поруки осіб, проти яких порушені карні справи. Тож не виключено, що ці 11 народних депутатів України будуть сумісниками ще до вересня, оскільки у п'ятницю 7-а сесія Верховної Ради України 4-го скликання завершилась, і через тиждень парламент йде на канікули до осені.

До речі, вирішення в останній день сесії Верховною Радою законодавчим способом питання заборони суміщення посад у виконавчій владі з депутатськими повноваженнями ще раз підкреслило надуманість приводу для «барикадної» поведінки комуністів у ці дні. І уся ця їхня «розхристана» бравада, з точки зору багатьох політологів та журналістів, була суцільною піар-кампанією з прицілом на парламентські вибори 2006 року. От, мовляв, які ми уболівальники за народ, котрий Президент Ющенко з Прем'єр-міністром Тимошенко хочуть завести в «тенета» СОТ.

Але ж вступ до СОТ — це не забаганка нинішніх керівників держави, це сувора необхідність, що диктується умовами виживання країни у цьому жорстокому світі. І, якби комуністи сьогодні прийшли до влади, то вони теж змушені були б розв'язувати проблему вступу нашої держави до Світової організації торгівлі. Адже вступом до СОТ не гребує навіть Китай, який є найбільшою комуністичною і до того ж самодостатньою державою.

Звичайно, вступивши до СОТ, ми дійсно втратимо деякі галузі виробництва, які виявляться неконкурентноспроможними ні за собівартістю, ні за якістю з аналогічними виробництвами розвинених країн-членів СОТ. Але ж якщо ми цього не зробимо, то ніколи не матимемо ні конкурентноспроможних виробництв, ні вітчизняних якісних товарів, і назавжди залишимося народом другого гатунку. А вступивши до СОТ і допустивши інвесторів, ми швидко і виробництва відновимо, і заповнимо ринок якісними вітчизняними товарами.

У п'ятницю виступав у Верховній Раді наш земляк, народний депутат України соціаліст Микола Мельник з заявою, що вступ до СОТ приведе до знищення вітчизняної цукрової промисловості, оскільки з Європи на ринок України надійде дешевший і більш якісний цукор, а тому запропоновані урядом закони, прийняття яких є умовою вступу України до СОТ, приймати не треба. І усі інші соціалісти на чолі з їхнім лідером Олександром Морозом висловлюються аналогічно, і за ці закони не голосували.

Виникла парадоксальна ситуація, якої більше ніде не виникало — чотири соціалісти в уряді, а соціалістична фракція в парламенті «валить» урядові законопроекти. Здавалось би: хочете бути в опозиції до уряду? — Відключте з нього своїх міністрів і тоді, будь-ласка, голосуйте проти. А так — ні логіки, ні політичної етики!

Що ж до цукрової промисловості, то лише в Україні та в Росії і Білорусії збереглися цукрові заводи, які побудовані ще на початку ХХ століття і мають допотопні технологічні схеми. Ці допотопні технології вимагають в кілька десятків разів більше площ, води і енергії у порівнянні з аналогічними технологіями на новітніх цукрових заводах західноєвропейських країн, в яких уже навіть набагато молодші за наші, післявоєнні заводи використовують лише для зйомок пригодницьких фільмів. І на думку багатьох експертів та політиків подальше намагання зберегти в нашій державі ці недолугі технологічні цукрові монстри уже не підпадає під категорію нерозуміння, а може бути кваліфікованим як намагання викинути Україну за борт автомобіля науково-технічного прогресу на узбіччя тракту цивілізації.

І те, що в цій європейській резервації науково-технічної недолугості, в якій можемо опинитись завдяки комуністам і соціалістам, ми будемо не одні, а разом з Росією і Білорусією, мене, наприклад, зовсім не тішить.

А тому, критикуючи нинішню владу за допущені помилки, усі, хто хоче добра українському народу, все-одно зобов'язані цю владу підтримувати, аби не дати можливості прийти до влади політикам, котрі будують свою ідеологію на роздмухуванні помилок влади і перешкоджанні цій владі здійснювати прогресивні реформи. Адже приход до влади такої опозиції — це навіть не зупинка на шляху цивілізації — це крок у протилежний бік від цивілізації.

Але повернемося до засідань Верховної Ради України в останні дні 7-ї сесії.

У четвер 7-го липня, коли в залі засідань українського парламенту знаходився і Президент України Віктор Ющенко, і уряд у повному складі, Голова Верховної Ради Володимир Литвин надав слово високому гостю — Президенту Парламентської Асамблеї Ради Європи Рене Ван дер Ліндену.

Але виступити йому не вдалося — комуністи вчинили такий звуковий гвалт, що, звичайно ж, високий гість від виступу відмовився. Розрахунок комуністів, на думку політологів, оприлюднену в ЗМІ, зрозумілий — бачачи таку поведінку парламенту, Європа повинна від нас відсахнутись, і ми змушені будемо проситись під патронат Росії. І іншого висновку із поведінки комуністичної фракції при обговоренні проСОТівських законів у Верховній Раді та по відношенню до високого європейського гостя моя логіка, як я її не викручував, мені теж не підказала.

Спостерігаючи поведінку комуністів у Верховній Раді України, я дійшов висновку, що вони і понині не розуміють, що комуністичну систему розвалив не Горбачов, а вона розвалилась сама, як будинок, цеглини якого скріплювались розчином піску, насипаного у цей розчин лише із мішків з-під цементу. Адже комуністична ідеологія з її вимогою рівності для усіх людей в забезпеченні матеріальними благами входить в жорстке протиріччя з Богом встановленою біологічною нерівністю людей. І як не може людина вагою в 50 кілограмів підняти штангу в 250 кілограмів, а людина зростом у 140 сантиметрів не може стрибнути у висоту на 2,5 метри або у довжину на 10 метрів, так і від людини, якій Бог не дав розуму, не можна вимагати розумних вчинків, а від людей з різним рівнем розуму не можна вимагати розв'язання науково-технічних задач однаково високого рівня складності. А однакова винагорода за виконання задач різної складності неминуче веде до втрати бажання у більш талановитих людей братись за розв'язання більш складних задач і до перетворення народу у біологічну сукупність людей, здатних створювати лише такі технології, які споживають енергії в десятки разів більше, ніж потрібно, шити фуфайки і кирзові чоботи. Завдяки репресивним методам ця сукупність людей здатна у певні періоди викладатись повністю і створювати конкурентноспроможні речі, але недовго, оскільки репресії і ініціатива несумісні. І лише там ініціативність розвивається, де є конкурентне середовище. Тож, якщо ми хочемо розбудити ініціативу в нашому народі, Україні необхідно вступити до СОТ, де процвітає конкуренція. А зі вступом до Європейського Союзу і НАТО можна і почекаати, як не поспішала вступати туди Фінляндія до тих пір, поки не стала однією із найрозвиненіших та найбільш соціальних країн Європи.

І дуже шкода, що цього не розуміє спікер парламенту Володимир Литвин, який, закриваючи 7-у сесію Верховної Ради України, виступив з гострою критикою уряду, котрий запропонував парламенту пакет законів, якими, на думку спікера, внутрішні інтереси країни підпорядковуються зовнішнім, і котрий намагається, «ламаючи народних депутатів через коліно», змусити Верховну Раду ці закони прийняти.

Постскрипtum 1: а уже наступного дня після закриття 7-ї сесії Верховної Ради, у суботу 9 липня, більше половини народних депутатів

України в якості делегатів або запрошених знову зустрілись разом на з'їзді партії «Народний Союз «Наша Україна», почесним головою якої є Президент України Віктор Ющенко, який, звичайно ж, взяв участь у з'їзді партії та виступив з промовою. Оскільки він у своїй промові повторив усі ті тези, які я уже неодноразово висвітлював раніше, в інших розділах цієї книжки, то переоповідувати їх ще раз немає сенсу. З'їзд пройшов за стандартною схемою, і нестандартною була лише постановка на голосування пропозицій Рівненської та Донецької обласних партійних делегацій про рекомендації президенту держави звільнити з посад губернатора Рівненщини Червонія та губернатора Донеччини Чупруна. За відсторонення обох з губернаторських посад проголосувала більшість делегатів з'їзду (1318 проти Червонія і 1362 проти Чупруна). Але чи дослухається до цих рекомендацій президент держави, поки що невідомо, адже вони не є членами партії, яка запропонувала їх змістити з посад губернаторів. Особливо ще й з врахуванням того, що проти Червонія і Чупруна делегати голосували, виходячи абсолютно з протилежних характеристик. Чупрун не сприймається тим, що не міняє на керівних посадах в області нікого із поставлених Віктором Януковичем. А Червоній не сприймається тим, що вимагає піти з посад усім, хто отримав ці посади до його приходу на губернаторство.

Постскрипtum 2: у ці ж дні суд оголосив вирок по карній справі, порушеній більше року тому назад, у якій було висунуте звинувачення шоферу Антонюку, що закріплений за машиною першого заступника Голови Верховної Ради комуніста Адама Мартинюка, у вчиненні злочину, суть якого полягала у тому, що, їдучи службовою машиною, у якій перебувала в якості пасажирів дочка Адама Мартинюка, по одному з проспектів Києва з недозволеною швидкістю у 160 кілометрів за годину, він врізався в автомобіль, що виїжджав з прилеглої до проспекту вулиці, за кермом якого сидів капітан Олімпійської збірної України, прославлений гімнаст Береш, заслужений майстер спорту і олімпійська надія України. Сила удару автомобіля Верховної Ради в автомобіль Береша була такою, що і двигун з першого автомобіля і другий автомобіль в цілому відлетіли на кілька десятків метрів від місця зіткнення. Завдяки захисним подушкам, якими обладнано автомобіль, призначений для перевезення високої посадової особи, і шофер Антонюк, і дочка віцеспікера Верховної Ради майже не постраждали, а Береш загинув на місці. Слідство намагалось у всьому звинуватити загиблого, акцентуючи увагу на тому, що Береш, виїжджаючи на головну вулицю, повинен був пропустити автомобіль, що їхав по головній, і спочатку зовсім не звертало увагу на перевищення швидкості на 100 кілометрів за годину над дозволеними 60 кілометрами автомобілем Верховної Ради. І лише з приходом нової влади звернуло увагу на те, що, виїжджаючи на головну вулицю, Береш був переконаний у тому, що зліва у першій смузі на ній нікого немає, а тому він може на неї виїжджати. На жаль, у цьому

місці проспект вигинається, і Береш не міг бачити, що за вигином по цій же смузі, перевищуючи майже втричі дозволену швидкість, летить автомобіль, керований Антоноюком. Тож коли цей автомобіль зі швидкістю літака вилетів з-за вигину проспекту, ні Антоноюк, ні Береш уже відвернути зіткнення їхніх автомобілів не могли. Суд визнав винним Антоноюка і присудив йому 5 років ув'язнення. Але здивував не термін ув'язнення, а те, що Антоноюк має непогашену судимість за згвалтування. І виникає резонне запитання — хто і як підбирає кадри обслуговуючого персоналу для Верховної Ради України?

Постскрипум 3: через кілька днів після того, як народні депутати України роз'їхались на відпочинок, Кабінет Міністрів під головуванням Прем'єр-міністра Юлії Тимошенко на своєму засіданні висунув і оприлюднив звинувачення на адресу Голови Верховної Ради Володимира Литвина у тому, що він в останній день сесії парламенту, навіть не поставивши на голосування частину законів із СОТівського пакета, доклав руку до провалу планів України вступити в цю організацію уже восени нинішнього року, із-за чого Росія зможе вступити в СОТ раніше України і отримає можливість диктувати нам умови, на яких ми після неї вступатимемо до Світової Організації Торгівлі, адже для вступу в СОТ необхідно мати згоду від усіх членів цієї організації.

В свою чергу Володимир Литвин, перервавши відпустку в Криму, повернувся до Києва, зібрав 4-х голів парламентських комітетів і від імені Верховної Ради України публічно засудив Юлію Тимошенко за організацію виголошення заяви, що дискредитує Верховну Раду, і зажадав публічного спростування цієї заяви. І одразу ж у відповідь отримав заяву, що спікер лише з 4-ма головами комітетів не має права робити заяви від імені усієї Верховної Ради України і що звинувачення йому висунуті не Юлією Тимошенко особисто, а Кабінетом Міністрів майже повним складом.

Президент України Віктор Ющенко, спустившись з найвищої карпатської гори Говерли, на яку він піднявся, щоб продемонструвати усім успіхи на шляху поправки здоров'я після отруєння, звернувся до обох своїх соратників — і Юлії Тимошенко, і Володимира Литвина — з проханням знаходити спільну мову і не займатись публічними звинуваченнями.

Я ніколи не був палким прихильником Юлії Тимошенко, але в цьому обміні заявами я цілком на її боці, оскільки мене теж обурює і те, що Володимир Литвин збирає навколо себе новий варіант блоку «За ЄДУ» із числа тих народних депутатів, які активно протидіяли приходу Віктора Ющенка до влади, і те, що, потакаючи тим своїм прихильникам, які мають у власності чи у сфері впливу підприємства з застарілими технологіями, які звичайно ж не витримують конкуренції з передовими західними аналогами у разі вступу України до СОТ, він не посприяв на останній сесії уряду прийняттю проСОТівського пакету із

14 законів, вкрай необхідних нам для вирішення питання вступу до СОТ раніше, ніж туди приймуть Росію, котра, як і Україна, теж настійливо стукає у двері цієї організації, яка уже об'єднує держави, що виробляють 95 % світового валового продукту.

Радіючи за президента, котрий уже знову у змозі підкоряти гірські вершини, доводиться, водночас, констатувати, що він цим сходженням знову у чомусь не догодив своєму ангелу. Інакше чим пояснити те, що під час цього сходження на Говерлу двоє прихильників, із числа того десятка тисяч, які пішли на Говерлу услід за ним, там-таки на Говерлі розпрощались з життям — один від інфаркту, а у другого поцілила блискавка. Ще кілька після удару блискавки залишились живими, але їх доставили до лікарні.

Постскрипtum 4: у понеділок 25 липня Президент України Віктор Ющенко, повернувшись із поїздки до Японії, зібрав разом Голову Верховної Ради Володимира Литвина та Прем'єр-міністра Юлію Тимошенко і примирив їх, про що вони усі разом оголосили у цей же день на прес-конференції, підтвердивши при цьому попередні домовленості, в які уже ніхто не вірив, що на вибори до парламенту у наступному році очолювані ними політичні сили — НСНУ, БЮТ та НПУ підуть єдиним блоком.

ТРЕТЯ СВІТОВА ПЕРЕКИНУЛАСЬ НА БРИТАНСЬКІ ОСТРОВИ

У середу, 6 липня 2005 року до Шотландії, яка є складовою частиною Великобританії, з'їхались на черговий щорічний самміт керівники «великої вісімки» країн — США, Японії, Канади, Великобританії, ФРН, Франції, Італії і Росії. Головував на самміті прем'єр-міністр Великобританії Тоні Блер.

У цей же день, у фіналі конкурсу з перевагою лише у кілька голосів членів Міжнародного Олімпійського комітету Лондон виграв у Парижа право прийняти у 2012 році Олімпійські ігри. Увечері і власті Лондона, і самі лондонці святкували цю перемогу — і не лише над Парижем, а і попередньо над Мадридом і Москвою.

А на другий день, у четвер, світ облетіла страшна звістка — в Лондонському метро прогриміла серія із трьох потужних вибухів на трьох підземних станціях з інтервалами у 50 секунд між вибухами, яка завершилась ще й вибухом в автобусі, котрий стояв на площі біля однієї із станцій. Ще в одному автобусі вибуховий пристрій не спрацював і був знешкоджений. Відповідальність за вибухи взяли на себе аж дві організації, які оголосили себе філіями «Аль-Каїди» на Британських ост-

ровах. Метою вибухів оголошено відплату Великобританії за її підтримку США у війні з Іраком і направлення свого контингенту військ в Ірак та відмову від їх виведення звідти, незважаючи на неодноразові вимоги «Аль-Каїди».

Засоби масової інформації повідомили уже про 50 загиблих і 745 поранених внаслідок цих вибухів. Але кількість жертв зростатиме, оскільки в деякі тунелі метро солдати із частин міністерства надзвичайних ситуацій та поліція до 9 липня, коли я пишу ці рядки, ще не дістались.

Лондонське метро паралізоване. Остерігаючись нових вибухів, зупинились і автобуси у Лондоні. Уже кілька днів лондонці добираються на роботу пішки, або, кому пощастить, на таксі. Багато фірм зупинили робочий процес, аби не створювати своїм співробітникам і місцевим властям додаткових проблем.

За повідомленнями ЗМІ паніки в Лондоні немає, самміт керівників «вісімки» у Шотландії теж свою роботу не звернув, лише на один день його покидав Тоні Блер для огляду місць вибухів і взяття під контроль ситуації у столиці. Але ступінь тривоги в усіх країнах, котрі послали свої контингенти військ до Іраку, у тому числі і в Україні, суттєво зріс.

Особливо тривожно в Італії, оскільки «Аль-Каїда» оголосила цю країною наступною мішенню після Іспанії та Великобританії. Прозвучали погрози і на адресу особисто прем'єр-міністра Італії Сільвіо Берлусконі, який є також медіа-магнатом і власником футбольного клубу «Мілан», гравцем якого є наш відомий земляк Андрій Шевченко. Тож ми в Україні тепер тривожитимемось і за нього. Хоча нам доведеться тривожитись і за самих себе, оскільки наш військовий батальйон, поступово скорочуючись, продовжує перебувати в Іраку.

Слід очікувати ще більшого скепсису народів в країнах Європейського Союзу по відношенню до спільної конституції ЄС, проти якої уже проголосували на референдумах у Франції та Нідерландах.

І не виключено, що терористи, які здійсненням вибухів у США кілька років тому назад розпочали третю світову війну, за допомогою терористичних актів політично зруйнують або настільки ослаблять Європейський Союз, що він так і не стане наддержавою, створення якої задумано для протистояння світовій експансії США.

Постскрипtum 1: а через два тижні у Лондонському метро та в одному автобусі біля станції метро знову пролунали чотири вибухи, під час яких загинула одна людина. Вибухи були здійснені самими лише детонаторами без вибухівки, а тому нагадували більше хлопки петард, і швидше за все мали за мету не стільки знищення людей, скільки підтримку стану напруження в суспільстві.

Поліції Лондона дозволено стріляти в будь-яку підозрілу людину, яка при наближенні поліцейських робитиме спробу втекти. Уже застре-

лено одного бразильського туриста і принесено вибачення послу Бразилії у Великобританії.

Постскрипtum 2: 23 липня, у суботу, пролунали три потужні вибухи в египетському курортному місті Шарм-ель-Шейху, під час яких за попередніми даними на сьогодні 26 липня, коли я пишу ці рядки, біля 90 туристів з різних країн загинуло і сотні поранено. За потужністю вибухи ідентифікують у півтони тротилу. Один із готелів рознесено вщент. З огляду на те, що ще не пройшло й місяця після вибухів на курортах Туреччини, можна констатувати — «Аль Каїда» поставила за мету зруйнувати туристичну індустрію арабських країн, які підтримують дружні або союзні стосунки з США.

ЧИ БЕЗСМЕРТНІ ІДЕЇ РОМАНА БЕЗСМЕРТНОГО?

У суботу 16 липня, на мітингу протесту проти проведення адміністративно-територіальної реформи, у районному центрі Макарові Київської області, звідки родом автор ідеї цієї реформи віце-прем'єр-міністр Роман Безсмертний, він заявив, що, оскільки навіть його земляки не підтримують цю ідею, то він у понеділок подасть письмову заяву про відставку.

На цю, поки що усну, заяву свого, хоча й не дуже любимого віце-прем'єра, Прем'єр-міністр Юлія Тимошенко відреагувала публічною реплікою, що вона не підтримує бажання Романа Безсмертного піти у відставку, і додала, що, якби вона реагувала на вимоги усіх своїх ворогів, то їй би щодня доводилось би писати по шість заяв про відставку.

Президент України Віктор Ющенко теж обмежився публічною реплікою, що він не реагуватиме на усну заяву Романа Безсмертного до тих пір, поки з ним особисто не зустрінеться і не вислухає усіх аргументів.

Я нагадаю, що згідно з ідеєю адміністративно-територіальної реформи у кожній області зникне частина районних центрів разом з усіма бюрократичними організаціями, споконвічно існуючими в цих центрах, а самі райони укрупняться, що вимагатиме переформатування і усіх тих бюрократичних організацій, які споконвічно існують і у тих районних центрах, які ними залишаться і після реалізації адміністративно-територіальної реформи. Саме у такий спосіб аналогічна реформа була здійснена у кінці минулого століття у Польщі.

Я є прихильником адміністративно-територіальної реформи, тому що розумію — без її проведення зрвати з насиджених місць усіх тих чиновників, які дістались від радянської влади, або уже вихованих

тими, що дістались від радянської влади, неможливо. А без заміни бюрократичного апарату на усіх рівнях ніякого прогресу в напрямку руху до Європи і в напрямку боротьби з корупцією не буде.

У 1989 році, ставши ректором і почувши від першого проректора заяву про те, що усе буде, як було, а виголошені ідеї, завдяки яким були виграні ректорські перегони, треба залишити собі на згадку про вибори, я зрозумів, що нічого з того, що задекларував у передвибірній програмі, я не втілю в життя до тих пір, поки не заміню усіх проректорів і усіх деканів з їх заступниками. Тому першим моїм кроком була структурна реформа університету, в якій проректорам були сформульовані нові функції, що привело до зміни їх назв, а кількість факультетів була збільшена майже вдвоє. А під нові функції і нові назви проректорів були призначені і нові люди на проректорські посади, а деканами нових факультетів були обрані саме ті особистості, про підтримку яких, як ректор, оголосив я. Тож, сформувавши команду однодумців, уже без перешкод і внутрішнього спротиву виконавців, я став швидко втілювати в життя усі ідеї, задекларовані в передвибірній програмі. І це дало можливість перетворити маловідомий провінційний технічний вуз у відомий, як в Україні, так і далеко за її межами, технічний університет зі статусом національного.

Тож і Віктору Ющенку не вдасться перетворити Україну в Європейську державу до тих пір, поки він не замінить кадри, що формувались старою владою, на усіх рівнях керівництва від уряду до сільської громади. І навіть, якщо ці нові кадри будуть менш досвідчені і менш кваліфіковані, з ними побудувати нову державу буде легше і швидше, ніж зі старою гвардією, яка усе буде намагатись спрямувати в найжджену колію, і яка сплелась поняттями, застіллями, подарунками та взаємними послугами в єдину багатоголову гідру, усі голови якої відрубувати Ющенку та його команді за відведений час не вистачить ні сил, ні виконавців.

А адміністративно-територіальна реформа і дасть можливість новій владі отримати і нових «проректорів», і нових «деканів» та їх заступників на сільському, міському і районному рівнях, і у такий спосіб сформувати команду однодумців на усіх владних щаблях, без якої нічого і думати про прогрес на шляху втілення економічних реформ. Але це добре розуміє стара влада, яка сьогодні виступає як в образі опозиції, так і в образі структур, начебто союзних новій владі, тож вона буде робити усе, аби не допустити проведення адміністративно-територіальної реформи. І простіше за все підняти людей у селах і районних центрах, настрацавши їх закриттям лікарень і шкіл та необхідністю їздити на більші відстані по бездоріжжю за отриманням якихось довідок у нові райцентри.

Тож сьогодні народу треба говорити правду про те, для чого потрібна реформа, наголошуючи на тому, що іншого шляху для позбав-

лення його від влади тієї бюрократії, в якій він ніколи не міг добитись правди, немає, оскільки, навіть будучи звільненими з посад, вони все одно відновляться на них за рішенням судів. І що ліквідуватись будуть лише бюрократичні структури, які для самозбереження і понапридумували усі ті довідки, за якими треба їхати до райцентрів. І після їх ліквідації і за цими довідками не треба буде нікуди їхати, а будь-який документ можна буде отримати по Інтернету, не виїжджаючи за межі свого села. А школи і лікарні як працювали, так і будуть працювати, аби лише було кого вчити та лікувати.

І тоді люди масово протестувати не будуть. Але, навіть, якщо десь, хтось і протестуватиме, то все-одно реформу треба втілювати в життя, незважаючи на спротив тих, у кого вона відбирає важелі впливу на людей.

І навіть, якщо автор ідеї Роман Безсмертний «зійде з дистанції», реформу все-одно необхідно здійснити, доручивши її проведення комусь іншому, у кого вистачить духу встояти під градом замовних ударів ЗМІ.

Але, я сподіваюсь, що президент своєю підтримкою відновить віру Романа Безсмертного у можливість і доцільність втілення в життя його ідеї, і він продовжуватиме розпочате, незважаючи на нападки ворогів і скепсис декого із соратників.

Постскрипtum: у вівторок 19 липня стало відомо, що президент не прийняв відставку Романа Безсмертного, а порадив йому більше уваги приділяти роз'яснювальній роботі для чого Україні потрібна адміністративно-територіальна реформа.

У ці ж дні президент підписав указ про ліквідацію Державної Автомобільної Інспекції, як одного із найбільш корумпованих органів виконавчої влади. Замість ДАІ указом президента створені дві служби, одна з яких слідкуватиме за станом доріг, а друга патрулюватиме рух на дорогах. Фактично, за змістом по відношенню до ДАІ це те ж саме, що й адміністративно-територіальна реформа по відношенню до органів місцевої влади. На підставі цього указу президента міністр внутрішніх справ звільнить усіх працівників ДАІ з роботи, в зв'язку з ліквідацією ДАІ, а потім тих із них, хто себе не скомпрометував, прийме на роботу в нові служби, які разом візьмуть на себе усі ті функції, які виконувала ДАІ.

По тому, що Віктор Ющенко на цьому тижні звільнив 2 митних генералів з посад керівників митниць, а ще одного з посади першого заступника керівника митниці, «розігнав» ДАІ і, незважаючи на критику з усіх боків, розпорядився продовжувати підготовку до втілення у життя адміністративно-територіальної реформи, складається враження, що він уже усвідомив необхідність вжиття рішучих заходів по наведенню порядку в державі — і це обнадіює.

РЕАКЦІЯ НА ЛИСТ ВІД ГАМРЕЦЬКОГО

У понеділок 1-го серпня я отримав листа від заступника Голови Вінницької обласної державної адміністрації Івана Гамрецького, в якому той просив мене допомогти стати студентом нашого університету абітурієнту Олексію Ф., мати якого звернулася по допомогу в розв'язанні цього питання до Президента України Віктора Ющенка, з Секретаріату якого це звернення було переадресовано в обласну державну адміністрацію.

Вивчивши досконало питання, я особисто написав відповідь і заступнику губернатора, і матері Олексія Ф. Подаю текст цієї відповіді, направленої адресатам у середу 3-го серпня, в якому прізвище матері та її сина із етичних міркувань замінені абревіатурами.

Відповідь на
скаргу Ф. Є. В.

Заступнику Голови ВОДА
Гамрецькому І. С.

Копія Ф. Є. В.
вул. Ікс, будинок Ігрек,
м. Ямпіль Вінницької обл., 24500

Шановний Іване Степановичу!

У відповідь на Ваш лист від 29 липня 2005 року повідомляю наступне.

Абітурієнт Ф. О. В. мав дві можливості вступу до нашого університету — по-перше, за результатами співбесіди, влаштованої для медалістів у вигляді письмового тесту, результати якого зберігаються; а по-друге, за результатами складання письмового комплексного вступного іспиту (3-и питання з алгебри, 3-и питання з геометрії і 4-и питання з фізики), результати якого теж зберігаються.

Але за співбесідою він не був зарахований, оскільки дав незадовільні відповіді на ті три тестові питання, правильні відповіді на які 172 справжніх медалістів дали за відрізок часу від 3-х до 7-и хвилин. Всім же надавалось для проходження процедури тестування по 10 хвилин. Процедура тестування полягала в закресленні на спеціальному бланку (по кожному із трьох питань) номерів правильних відповідей із трьох запропонованих (лише одне із яких було правильним) і написання на цьому бланку свого прізвища, імені і по батькові та підпису.

Не міг бути зарахованим цей абітурієнт і за результатами письмового вступного іспиту, оскільки він отримав нульові оцінки по усіх 10-и питаннях, 5-ть із яких теж були тестовими. На іспит надавалось 4-и години, і жодне з питань не виходило за шкільні програми з алгебри, геометрії і фізики.

З нульовим результатом письмового вступного іспиту ми не те що на держбюджетну форму навчання не зараховували — ми з таким результатом не брали навіть на платне навчання, оскільки розуміємо, що студент з нульовою шкільною підготовкою не зможе навчатись в університеті навіть на посередні оцінки і його все-одно доведеться відраховувати після першої ж екзаменаційної сесії.

Я вважаю, що з продемонстрованим рівнем знань Ф. О. В. не зможе без впливу матері на викладачів навчатись навіть у технікумі, тож не може бути і мови про його дозарахування на навчання в нашому університеті.

Ще раз підкреслюю, що і результати співбесіди у вигляді письмового тесту і результати складання письмового комплексного вступного іспиту абітурієнтом Ф. О. В. зберігаються в приймальній комісії та в архіві університету і можуть бути пред'явлені будь-якій комісії. І ще раз нагадую, що увесь процес складання вступних іспитів та проходження співбесіди, включаючи процеси написання письмових робіт, їх шифрування і дешифрування та перевірки, а також занесення у комп'ютер і друкування відомостей результатів іспитів, які після цього негайно вивішувались на стендах приймальної комісії, у цьому році в нашому університеті за допомогою відеокамер транслявався на площу перед корпусом приймальної комісії, на зовнішній стіні якого були встановлені два демонстраційних монітори. А процес зарахування до університету за набраними кожним абітурієнтом сумарними балами було здійснено на університетському стадіоні одразу за усіма спеціальностями в присутності усіх абітурієнтів та їх батьків і друзів.

Завершити свою відповідь Вам, шановний Іване Степановичу, я хочу таким зверненням до Вас — зобов'яжить, будь ласка, обласне управління освіти створити комісію, якій доручити перевірити, яким чином у школі № 2 міста Ямполь, яку закінчив Ф. О. В. в нинішньому році, з'являються медалісти з нульовими знаннями

З повагою —

ректор ВНТУ, академік АПНУ Б. І. Мокін

Додатки:

- 1) Лист заступника Голови ВОДА Івана Гамрецького.
- 2) Лист Ф. О. В. на ім'я Президента України Віктора Ющенка.

В якості коментаря до цього листа хочу відзначити, що, отримавши нульові оцінки, абітурієнт Ф. О. В. мав можливість їх опротестувати в апеляційній комісії, до складу якої входили найавторитетніші викладачі Фізмат гімназії № 17 і Технічного ліцею міста Вінниці. Але він не став цього робити. Більше того, не зумівши розв'язати задачі і дати відповіді на 5 питань не тестового характеру, Ф. О. В. міг би спробувати хоча б вгадати правильні відповіді на 5 тестових питань, в трьох наведених у білеті відповідях на кожне з яких містилось і по одній правильній. Але і цього він не став робити, залишивши клітинки усіх відповідей не перекресленими. А тому складається враження, що так він вчинив за вказівкою матері, яка, мабуть думала, що, отримавши листа на її підтримку від якогось високого посадовця, я з переляку сам позакреслюю правильні відповіді на тестові питання в білеті її сина, аби мати підставу для його дозарахування у студенти. Вінничани знають, що зі мною такі номери не проходять, а у Ямполі могли і не знати. Але, сподіваюсь, що тепер і там знатимуть.

ПІДСУМКОВА КОЛЕГІЯ З СЕЛЕКТОРНОЮ ПРИСУТНІСТЮ

У четвер, 18 серпня 2005 року об 11-й годині у Києві в студії Укртелекому розпочалося засідання Колегії Міністерства освіти і науки України, присвячене підведенню підсумків 2004/2005 навчального року в школах та профтехучилищах. Одночасно з киянами в обласних студіях Укртелекому зібралися керівники різних рівнів, які опікуються в областях питаннями освіти — від заступників губернаторів до керівників міських та районних відділів освіти і ректорів вузів. В деяких областях там були навіть губернатори.

В роботі Колегії МОНУ, засідання якої вів міністр Станіслав Ніколаєнко, взяла участь Прем'єр-міністр України Юлія Тимошенко. Завдяки телекомунікаційній системі Укртелекому в засіданні колегії змогли взяти участь і усі ті, хто зібрався у цей час в обласних студіях цієї організації. У складі запрошених до Вінницької студії взяв участь у роботі колегії і я. Старшим у нашій студії був заступник губернатора Іван Гамрецький. Із ректорів, крім мене, взяла участь в роботі колегії ще ректор педагогічного університету Олександр Шестопалюк та ректор регіонального економічного університету Петро Білоконний.

Відкривши засідання колегії, міністр Станіслав Ніколаєнко наголосив на тому, що вперше таке засідання проводиться у форматі відео-конференції та ще й за участю прем'єр-міністра і одразу ж надав слово Юлії Тимошенко, яка коротко охарактеризувала діяльність уряду по виконанню програми «10 кроків назустріч людям» взагалі, та в напрямку підтримки освіти зокрема.

Після прем'єр-міністра з короткою підсумковою доповіддю виступив міністр. Оскільки свою доповідь він уже напередодні опублікував в освітянських виданнях, і я з цією доповіддю встиг ознайомитись, то із уст міністра, звичайно ж, нічого нового не почув. Як, до речі, нічого нового для себе я не почув і із уст прем'єр-міністра, оскільки за допомогою ЗМІ теж уважно слідкую за усіма її виступами.

Із виступу Юлії Тимошенко запам'ятались, в першу чергу, її слова про те, що освітяни «працюють з дітьми за копійки», незважаючи на те, що у 2005 році на потреби освіти у консолідованому бюджеті виділено 14 мільярдів гривень проти 9,5 мільярдів гривень, виділених попереднім урядом у 2004 році. Нагадала вона і про те, що з 1-го вересня буде зроблено третій крок підвищення зарплати бюджетникам в середньому на 15 %, в результаті чого зарплата цієї категорії трудящих стане на 57 % вищою від тієї, яку вони мали на кінець 2004 року. Повідомила Юлія Тимошенко також і про те, що на вчорашньому засіданні уряду затверджена нова тарифна сітка зарплат, виходячи з мінімальної зарплати у 332 гривні, яку зрівняли з мінімальною пенсією. Пообіцяла вона у кожній області збудувати по одній школі майбутнього, які ста-

нуть взірцем і прообразом для усіх інших, а також здійснити комп'ютеризацію усіх навчальних закладів країни. 14 мільярдів гривень, які потрібно для розв'язання проблеми комп'ютеризації, Юлія Тимошенко запропонувала отримати з двох джерел — за рахунок конкурсного продажу земель несільськогосподарського призначення та за рахунок чесної конкурсної приватизації ще не приватизованих привабливих об'єктів, таких як «Криворіжсталь» чи «Укртелеком».

Зобов'язала Юлія Володимирівна усіх освітянських начальників звернути увагу на ті сотні тисяч дітей, які або не мають батьків, або живуть у бідних сім'ях. І не просто взяти їх під контроль, а розробити для них програму посильних заробітків, щоб їм не треба було жебракувати чи красти. В майбутньому уряд планує закріпити за кожною дитиною від народження певну суму річних витрат, яка буде передаватись тим організаціям, що будуть опікуватись цією дитиною до виповнення певного граничного віку.

Досить значну увагу у своєму виступі прем'єр-міністр приділила забезпеченню освітян житлом і закликала усіх писати звернення до Верховної Ради України та переконувати своїх народних депутатів, щоб вони якнайшвидше прийняли пакет із 6-и законів, переданий до парламенту урядом, завдяки яким можна буде ефективно і швидко розв'язати цю проблему. Цими законами найбільш необхідним пропонується надавати житло безкоштовно, освітянам середньої забезпеченості пропонуватиметься отримання житла на умовах, що половину сплачує держава, а половину отримувач житла, а тим, у кого гарні перспективи на майбутнє, будуть надаватись житлові кредити під незначний процент з погашенням кредиту на протязі 30 років. Такий підхід дасть змогу швидко забезпечити житлом усіх, хто його потребує, не примушуючи довгі роки стояти в черзі.

Із виступу Станіслава Ніколаєнка запам'ятався у першу чергу його заклик реформуватись, не руйнуючи те, що зроблено до нас, та визначення головним напрямком реформування інформатизацію шкіл шляхом насичення усіх достатньою кількістю комп'ютерних класів та впровадження інформаційних технологій навчання по усіх дисциплінах, що, звичайно ж, вимагає освоєння цих комп'ютерних інформаційних технологій навчання не лише учителями інформатики, а і усіма іншими учителями без виключення, який би предмет вони не викладали.

Звичайно ж, міністр не обійшов стороною тему корупції в освіті і необхідності з 2006 року запровадження прийому до вузів виключно за результатами зовнішнього, незалежного ні від школи, ні від вузу тестування. Звернув увагу на те, що дошкільною підготовкою охоплено в країні не більше 50 % дітей, що, в свою чергу, створює проблему вирівнювання знань у 1-му класі без втрати інтересу у більш підготовлених. Нагадав, що з нинішнього року Україна переходить до 12-річно-

го терміну шкільного навчання, яке запроваджене уже в 146 країнах, а у майже 50 країнах цей термін складає навіть 13 років.

Попросив міністр не виховувати мрійників зі знаннями, а, паралельно з наповненням знаннями школярів, формувати у них практичні навички використання цих знань. Підкреслив, що школа і учителі усіх рівнів повинні бути поза політикою.

Завершив свій виступ Станіслав Ніколаєнко фразою, що подібно тому, як формування бюджету сім'ї починається із забезпечення потреб дітей, і формування бюджету держави повинно починатись з забезпечення нужд освіти.

Після міністра слова попросили представники освітньої сфери Одеси, Івано-Франківська, Запоріжжя, Житомира, Львова, Сум, Донецька і Севастополя. Їх виступи знаходили відгук у Юлії Тимошенко, яка кожний з них не залишала без коментарів. Особливо дісталось запоріжцям і кримчанам, які забезпечують гарячими обідами лише 10 % учнів 1–4 класів, в той час як набагато бідніші області, такі, наприклад, як Вінницька та Житомирська, забезпечують гарячим харчуванням усі 100 % учнів цієї категорії.

Жвава дискусія виникла навколо зауваження представника Житомира про встановлення квот для абітурієнтів, що мають пільги при вступі. Виявляється, у вузах Житомира деякі спеціальності повністю закрились пільговиками, які не пропустили жодного гарно підготовленого школяра, котрий не мав пільг.

На думку Юлії Тимошенко діти, які мають пільги, повинні розтікатись на три потоки: один — із найбільш підготовлених — у вузи, другий — із дітей з середньою шкільною підготовкою — у технікуми, а третій — зі слабкою підготовкою — у профтехучилища. Прем'єр-міністр запропонувала міністру зібрати з цього приводу спеціальну робочу нараду і розробити проект постанови уряду стосовно встановлення квот для пільговиків при вступі до вузів та технікумів і ПТУ згідно з рівнем їх шкільної підготовки. Міністр у свою чергу пообіцяв крім того ще й з Верховною Радою домовитись про законодавче введення квот для пільговиків в закон про освіту.

Львівський губернатор у своєму виступі зачепив проблему судового відшкодування заборгованостей по 57 статті закону про освіту, яких уже присуджено на 51 мільйон гривень лише у їх області, і потік позовів до суду не вщухає. Він попросив Юлію Тимошенко звернутись до Верховного Суду України, аби верховні судді дали роз'яснення місцевим судам, що неможливо за один раз погасити усю 8-річну заборгованість, а тому треба приймати зважені судові рішення, на виконання яких давати оті 5 років, які задекларовані урядом з цього приводу.

Юлія Тимошенко з цього приводу вказала на те, що у бюджеті 2005 року на погашення заборгованості по 57 статті виділено 700 мільйонів гривень і стільки ж буде закладено і в бюджет 2006 року — при таких

закладках уряд розраховує погасити цю заборгованість, яку накопичували усі попередні уряди, не пізніше ніж за 5 років. І треба пояснювати людям, що прискорити цей процес немає економічного підґрунтя.

Представник Донецька попросив захисту директорів шкіл від намагання їх змістити з посад за те, що вони підтримували на президентських виборах не того кандидата.

Прем'єр-міністр зобов'язала міністра вставати на захист таких директорів, якщо вони це робили із примусу тодішньої влади, а самі є гарними фахівцями своєї справи.

Після згаданих вище представників областей виступили ще секретар Комітету з питань освіти і науки Верховної Ради України Володимир Кафарський та віце-прем'єр-міністр з гуманітарних питань Микола Томенко.

Кафарський свій виступ акцентував на тому, щоб вузи приймали до своїх лав лише таку кількість студентів, яку вони здатні забезпечити гуртожитком, та на тому, що не варто сподіватись, що у місцевих бюджетах знайдуться додаткові кошти на нужди освіти, а тому треба «розкошелювати» на ці цілі багаті структури, такі, наприклад, як «Київстар», який має досить великі прибутки від використання школярами і їх батьками мобільних телефонів.

А Томенко наголосив, по-перше, на тому, що у навчальних закладах не повинно бути партій і політики, а по-друге, на тому, що школярі і студенти багато чого можуть зробити для своїх навчальних закладів безкоштовно, не чекаючи, щоб їм за це заплатили, і усі освітяни повинні виховувати в них такі риси.

В заключному слові Юлія Тимошенко поздоровила усіх освітян з Днем незалежності, що наближається, і побажала усім успіхів і здоров'я.

Засідання тривало дві години 15 хвилин.

У цей же день мені зателефонував начальник управління внутрішньої політики обласної державної адміністрації Володимир Лазаренко і повідомив, що я включений до складу делегації області, яка візьме участь у святкових заходах у Києві 24 серпня під час святкування 14-ї річниці проголошення незалежності України.

Постскрипtum: але 24 серпня делегація області до Києва не поїхала, оскільки Президент України Віктор Ющенко запропонував відсвяткувати День незалежності у новому форматі — без вечірніх урочистостей для делегацій у Палаці Україна, а протягом усього дня на Майдані Незалежності у Києві та центральних площах обласних центрів.

ЗВІТ РЕКТОРА ПРО РОБОТУ У 2004—2005 НАВЧАЛЬНОМУ РОЦІ

30 серпня у вівторок о 10-й годині ранку в актовій залі розпочалися традиційні загальні збори колективу університету, на яких було заслухано мій звіт про роботу у 2004—2005 навчальному році. Подаю текст цього звіту з незначними стилістичними скороченнями:

— Шановні колеги! Моя доповідь побудована в традиційному стилі і містить 7 розділів, в кожному з яких крім звітної інформації наводяться задачі, що постануть перед нашим колективом у наступному навчальному році. Усі ці задачі поставлені в рамках проблематики, окресленої прем'єр-міністром Юлією Тимошенко і нашим міністром Станіславом Ніколаєнко на Підсумковій колегії міністерства, проведеній 18 серпня за допомогою студій Укртелекома у режимі відеоконференції з підключенням усіх обласних центрів України. До речі, з повним викладом матеріалів цієї колегії Ви можете ознайомитись в серпневих випусках освітянських ЗМІ.

Розділ 1. ВІДКРИТТЯ НОВИХ СПЕЦІАЛЬНОСТЕЙ І ПРИЙОМ НА 1-Й КУРС

У звітному періоді ми вперше набрали і розпочали підготовку спеціалістів на 1-му курсі ще по одній новій спеціальності в Інституті ІТКІ, а саме — по спеціальності 6.160104 — Адміністративний менеджмент в сфері захисту інформації, яка була відкрита у нас в кінці минулого навчального року зусиллями в першу чергу завідувача кафедри ОТ, професора Азарова О. Д та доцента цієї кафедри Яремчука Ю. Є.

По двох спеціальностях: 7.070801 — Екологія та охорона навколишнього середовища, а також 7.091302 — Метрологія та вимірвальна техніка — ми у звітному році здійснили перший випуск спеціалістів і пройшли акредитацію 3-го рівня та ліцензування на 4-й рівень. Це у першу чергу заслуга завідувача кафедри ХЕБ, професора Петрука В. Г. та завідувача кафедри МПА, професора Поджаренка В. О.

Ще по двох спеціальностях: 6.160105 — Захист інформації в комп'ютерних системах, а також 6.092401 — Телекомунікаційні системи та мережі — ми вперше здійснили випуск бакалаврів і пройшли акредитацію 2-го та ліцензування 3-го рівнів. Це у першу чергу заслуга завідувачів кафедри ЗІ, професора Лужецького В. А. та кафедри ТСТБ, професора Кічака В. М.

Незважаючи на демографічний спад в Україні, у цьому році бажаних навчатись у нашому університеті виявилось на 250 більше, ніж у році минулому, що є свідченням зростання іміджу університету.

Для навчання на денному відділенні ми отримали 1925 заяв абітурієнтів, а на заочному відділенні — 323. Оскільки міністерство нам спустило за державним замовленням 745 місць на денне відділення і 74 місця на заочне, то конкурс заяв склав: на денне відділення — 2,58, а на заочне — 4,36. Нагадаю, що у минулому році ми мали ці показники, відповідно, на рівні 2,25 (приріст 0,33) і 4,23 (приріст 0,13).

Вище середнього по університету значення показника подачі заяв на денне відділення досягнуто Інститутом менеджменту — 7,77 (проти 6,34 у

минулому році), Інститутом будівництва, теплоенергетики та газопостачання — 3,29 (проти 2,54 у минулому році) та Інститутом інформаційних технологій та комп'ютерної інженерії — 2,69 (проти 2,43 у минулому році). У них усіх, як бачите, має місце приріст.

Менше середнього по університету значення цього показника досягнуто Інститутом електроенергетики, екології та електромеханіки — 2,42 (проти 2,16 у минулому році), Інститутом машинобудування та транспорту — 2,30 (проти 1,78 у минулому році), Інститутом радіотехніки, зв'язку та приладобудування — 1,90 (проти 1,80 у минулому році) та Інститутом автоматичної, електроніки та комп'ютерних систем управління — 1,68 (проти 1,71 у минулому році). Як бачите в усіх інститутах, окрім ІНАЕКСУ, маємо приріст кількості заяв на місце у порівнянні з минулим роком. Спад показника в ІНАЕКСУ обумовлений у першу чергу різким спадом привабливості спеціальності 6.091101 — Лазерна та оптоелектронна техніка, нинішня кількість поданих заяв на яку скотилась до 1,50 заяви на одне місце проти 2,25 у минулому році. До речі, менше заяв ніж по оптоелектронній спеціальності в перерахунку на одне місце у цьому році подано лише на традиційно не популярні в абітурієнтів спеціальності: 6. 090203 — Металорізальні верстати та системи, де значення цього показника складає 1,45, та 6.091001 — Виробництво електронних засобів, де він дорівнює 1,25.

Кидається у вічі те, що ІНАЕКСУ є єдиним інститутом в структурі нашого університету, в якому по жодній із спеціальностей не досягнуто середнього значення показника, на основі якого здійснено цей аналіз.

Як і в минулі роки, і у цьому році з атестату ми брали 6 оцінок (алгебра, геометрія, фізика, інформатика, українська мова, іноземна мова), тож атестат міг дати абітурієнту максимум 72 бали. Ще максимум 30 балів можна було набрати на нашому комплексному іспиті, який включав 4 питання з фізики та по 3 з алгебри і геометрії. Тож максимум суми балів, які враховуються при конкурсному зарахуванні, дорівнював і у цьому році 102.

Наш поріг у 10 балів з комплексного вступного іспиту ми залишили, а от, на жаль, поріг для сумарного балу довелось із 70 понизити до 52 — це продиктовано вимогами загальнодержавних правил прийому. І це відкривало дорогу до нашого університету і якійсь частині шкільних середнячків, особливо з категорій, на які розповсюджуються загальнодержавні пільги. Піднімати наш поріг ми не ризикнули, щоб не опинитись у ситуації недобору. Адже безпечніше буде здійснювати прийом, коли більша кількість абітурієнтів братиме участь у конкурсі. Хоча розуміли, що в умовах дії пільг постраждають від такої тактики при заповненні престижних спеціальностей в першу чергу діти більш підготовлені.

Оскільки і президент держави, і наш міністр неодноразово заявляли, що з 2006 року в усіх вузах буде при прийомі використовуватись виключно тестова система, то ми на приймальній комісії вирішили уже в цьому році здійснити прийом за змішаною системою, включивши в кожний білет 5 питань тестового характеру, а в 5 питаннях залишити традиційний пошук своїх шляхів їх розв'язання. З фізики із 4 питань в кожному білеті було по 3 тестових, а з алгебри і геометрії із 3 питань по кожній дисципліні тестових питань було лише по одному.

У минулому році головам предметних комісій ми дозволяли заходити до залів, в яких абітурієнти писали відповіді на питання білетів, аби вони могли дати роз'яснення якихось не зовсім зрозумілих формулювань в завданнях

цих білетів. Але у цьому році голови предметних комісій з'являлись до університету разом з усіма членами предметних комісій. Їх недопуск до залів під час письмових іспитів має два пояснення. По-перше, досвід попередніх років показав, що задають хоча б по одному запитанню протягом іспиту не більше 20 % абітурієнтів, а біля 5 % «тягнуть руку» кожні 10-15 хвилин. Тож нічого небезпечного для університету з позицій набору на 1-й курс не трапиться, якщо ці 5 % «вилетять» зовсім, а 20 % попадуть у «групу ризику».

А по-друге, підхід голів предметних комісій до абітурієнтів під час іспитів для відповідей на їхні запитання може розцінюватись батьками інших абітурієнтів, які за допомогою відеокамер спостерігатимуть цей процес на моніторах системи контролю, винесених на вулицю, як намагання когось «протягнути». Тож одностайно погодились, що краще нехай залишаються в залах під час іспитів лише асистенти з числа філологів, які нікому нічого не можуть допомогти з математики і фізики, а виконують лише функції нагляду.

Які ж результати ми отримали?

Спочатку, за результатами випускних іспитів, згідно із виділеними квотами ми зарахували 99 випускників Підготовчого відділення та 77 випускників Фізико-математичної школи Інституту довузівської підготовки, а після співбесіди ще й 172 медалістів. Тож до початку складання вступних іспитів основною масою абітурієнтів ми уже заповнили 348 місць держзамовлення із виділений нам 745. А на тих 397 місць держзамовлення, що залишились, у нас претендувало ще 1577 абітурієнтів, тобто, на кожне вакантне місце ми ще мали по 4 абітурієнта. Тож боротьба за ці місця розгорнулась гостра.

Найскладніше за загальним конкурсом на місця держзамовлення виявилось поступити до нас за спеціальностями — 7.091501 (Комп'ютерні системи та мережі) і 7.160105 (Захист інформації в комп'ютерних системах та мережах). Бажаючим довелося долати планку на рівні 101 бала із 102 можливих. Прохідний бал у менеджерів на спеціальність 7.050201 піднявся у цьому році до 99, а на спеціальності 7.080403 у програмістів опустився до 97. 96-и балів вистачило, щоб стати студентами за спеціальностями — 7.080404 (Інтелектуальні системи прийняття рішень) і 7.091401 (Комп'ютеризовані системи автоматики та управління). Відмітки 95-и досяг прохідний бал на спеціальностях — 7.160104 (Адміністративний менеджмент у сфері захисту інформації з обмеженим доступом) і 7.090602 (Електричні системи і мережі). Не менше 94 балів потрібно було набрати, щоб стати студентами за спеціальностями — 7.092101 (Промислове та цивільне будівництво) і 7.092103 (Міське будівництво та господарство), та не менше 93 балів — за спеціальностями — 7.092108 (Теплогазопостачання та вентиляція), 7.092401 (Телекомунікаційні системи та мережі) і 7.090258 (Автомобілі та автомобільне господарство).

Найнижче значення прохідного балу на рівні 77 мало місце на спеціальності 7.090203 (Металорізальні верстати та системи). 79 балів виявилось достатньо, щоб стати студентами спеціальності 7.092303 (Технологія і устаткування відновлення та підвищення зносостійкості машин і конструкцій). А на спеціальності 7.091001 (Виробництво електронних засобів) та 7.090202 (Технологія машинобудування) вистачило 82 балів.

Як бачите, навіть найнижчий прохідний бал у нинішньому році виявився на 7 одиниць вищим за найнижчий прохідний бал у минулому році. Але це, на жаль, не означає, що до нас поступили більш підготовлені випускники середніх шкіл. Збільшення прохідних балів пояснюється тим, що із 10-и зав-

дань екзаменаційного білету 5 було тестовими, в яких потрібно було із трьох наведених відповідей вибрати одну правильну. І частина абітурієнтів зі слабкими знаннями деякі відповіді вгадали.

Тож перехід у наступному році на стопроцентний тестовий варіант вступних іспитів приведе до суттєвого зростання прохідних балів по усіх спеціальностях.

Апологети тестового складання вступних іспитів вважають їх реалізацію на комп'ютерах панацеєю від корупції. Але це самообман і в першу чергу ректорів та тих керівників міністерства, котрі мають гуманітарну освіту. Вони не розуміють, що комп'ютеризація вступних іспитів приводить лише до того, що корупція переміщується з рівня викладачів, котрі приймають іспити, на рівень інженерів і операторів, які обслуговують комп'ютерну техніку. Адже для тих, хто володіє навиками роботи з комп'ютерною технікою не є секретом, що немає ніяких ускладнень у тому, щоб змінити будь-який файл, або його частину, у потрібному ракурсі. Причому для цього навіть не потрібно знаходитись поряд із комп'ютером, за яким абітурієнт складає тест. І втручання в роботу сервера ЦВК із-за її меж під час минулих президентських виборів є тому яскравим підтвердженням. До речі, інженери і оператори, які обслуговують комп'ютерну техніку, не є посадовими особами, яких можна притягнути до відповідальності за корупційні дії і хабарництво. Тож, міняючи файли на потрібні під час вступних іспитів, вони будуть займатись не корупційними діями, а надаватимуть платні послуги абітурієнтам, за що їх ні один суд не притягне до кримінальної відповідальності, що сприятиме новому витку корупції у вузах.

Справжній бум у цьому році ми спостерігали під час зарахування на платне навчання за контрактами. І це незважаючи на те, що у зв'язку з підвищенням зарплати викладачам, ми змушені були підвищити і вартість навчання за контрактом. При держзамовленні у 745 місць ми мали право таку ж кількість абітурієнтів зарахувати на 1-й курс і на навчання за контрактом. І, заключивши 680 контрактів, ми майже вийшли на цей рівень, чого не спостерігалось в усі попередні роки.

У наступному році українську вищу освіту чекає суттєве скорочення кількості спеціальностей і перетворення більшої частини нинішніх спеціальностей у спеціалізації. По тих пропозиціях, що напрацьовані комісією нашого міністерства і підтримані ректорами вищих технічних навчальних закладів, у нашому університеті із нинішніх 31 спеціальності збережеться 21, а інші стануть спеціалізаціями. Поки що випускні кафедри ми зберігатимемо усі, але згодом ті кафедри, які готуватимуть спеціалізації, по яких не буде бажаних навчатись, будуть приєднані до споріднених в межах однакової спеціальності. Тому питання профорієнтації стане питанням виживання кафедр. І про це треба усім пам'ятати.

Уже коли я закінчив писати цей розділ звіту, до університету надійшов лист від заступника голови ВОДА Івана Гамрецького, яким він мені доводив до відома звернення матері одного із нинішніх абітурієнтів до президента держави з проханням допомогти її сину стати студентом нашого університету. В якості обґрунтування свого звернення вона вказала, що у неї немає грошей на дачу хабара, а без цього, мовляв, до нашого університету не поступиш. В якості ж аргументу, що її син має гарні знання, вона повідомила, що він у цьому році закінчив у Ямполі середню школу № 2 зі срібною медаллю.

Можете собі уявити, як я обурився, отримавши цей лист. Адже більш прозору за нашу процедуру прийому вступних іспитів на усіх її стадіях важко придумати.

Ознайомившись з матеріалами вступного іспиту та матеріалами відповідей на письмові запитання, що були задані цьому абітурієнту на співбесіді з ним, як з медалістом, я побачив нульові оцінки і по усіх трьох запитаннях співбесіди, відповіді на які треба було дати в тестовому режимі, і нулі ж я побачив в якості оцінок на усі 10 запитань екзаменаційного білету, половина яких теж мали тестовий характер. Тобто, з такими знаннями цей абітурієнт не те, що не зможе навчатись в університеті, а він не зможе навчатись навіть у технікумі.

І на цьому прикладі я зрозумів, яких масштабів набрала корупція у школах. І зрозумів я також остаточно, що нинішнім шкільним медалям вірити не можна. А тому у наступному році ніякого зарахування за співбесідою для медалістів у нашому університеті не буде — вони складатимуть тести на загальних умовах.

Розділ 2. НАВЧАЛЬНА ТА НАВЧАЛЬНО-МЕТОДИЧНА РОБОТА

Оскільки ми є учасниками експерименту, започаткованого міністерством, по входженню у Болонський процес, то звітний рік пройшов під впливом ідеології та виконання умов цього процесу.

Усі кафедри, факультети та інститути виконали поставлені завдання по розробці необхідної нормативної документації та впровадженню кредитно-модульної організації навчального процесу.

Призначені куратори по впровадженню міжнародної системи контролю якості навчання ECTS для всіх спеціальностей.

Слід зазначити, що саме те, що ми уже багато років використовуємо модульно-рейтингову систему організації навчального процесу, стало передумовою безболісного і швидкого переходу на кредитно-модульну організацію.

Після цих слів я не можу не повернутись до записки із залу, отриманої під час проведення весною загальних зборів професорсько-викладацького складу, яка надійшла від одного із наших викладачів, і в якій прозвучали звинувачення на мою адресу, що я уже усіх вас замучив своїми експериментами.

Кожен раз, згадуючи ту записку, я задаюся питанням: «Невже в нашому колективі є хоч один викладач, який не розуміє, що, якби не ці експерименти і постійне впровадження усіляких новацій, то нашому досить молодому університету ще довго довелось би стояти в черзі і за 4-м рівнем акредитації і за статусом національного?» — І раніше, ніж ми досягли хоча б 50-річного віку від заснування, а це станеться лише у 2010 році, нам за спокійного життя не варто було б сподіватися на отримання цього високого статусу.

А саме тому, що життя у нас було неспокійне, і ми постійно випереджали інші вузи у впровадженні європейських і північно-американських стандартів вищої технічної освіти, ми без усіляких поблажок, натяжок і за умови серйозного моніторингу ще в 1994 році отримали 4-й рівень акредитації, який дав нам право збільшити усім працівникам зарплату на 15 %. Лише один рік за часів керівництва урядом Павла Лазаренка і створення державою суттєвої заборгованості по зарплаті розпорядженням міністра освіти нам було заборонено цю надбавку у 15 % виплачувати. А через рік, погасивши заборгованість по зарплаті, ми знову почали її виплачувати. У 2003 році вийшла нова постанова уряду, уже очолюваного Віктором Януковичем, якою ця

15-відсоткова надбавка до зарплати дозволялась працівникам лише тих вузів, які мали статус національного. І ми отримали цей статус від Президента Леоніда Кучми, до якого з демонстрацією наших досягнень ходив колишній наш губернатор Віктор Коцемир. І, отримавши статус національного, зберегли право на зарплату на 15 % вищу, ніж у тих вузах, які цього статусу не мають.

А тепер давайте підрахуємо, що це нам усім в університеті, без винятку, дало. Добавка до зарплати 15 % щомісяця додає 1,8 окладу додатково в рік. Тобто, кожен працівник вузу, який не має статусу національного, працюючи на однаковій посаді з працівником нашого університету, отримує за рік майже на два посадових окладів менше.

Колишнього президента США Рональда Рейгана названо нинішніми громадянами цієї країни самим видатним американцем від дня створення США лише тому, що він під час другого чотирирічного терміну свого президентства за рахунок зменшення податків забезпечив отримання громадянами своєї країни щороку додатково один оклад. А один із засновників США Авраам Лінкольн та геніальний учений Альберт Ейнштейн посили після Рейгана лише 2-е та 3-є місця у цьому всеамериканському опитуванні.

Я ж вам забезпечив отримання не одного, а майже двох окладів додатково за рік. І отримав в якості оцінки діяльності на тих весняних зборах від одного із вас звинувачення у тому, що вас мучу експериментами, і запитання, коли вже я перестану усіх мучити.

До речі, цю надбавку усі працівники нашого університету від прибиральниці і лаборанта до професора і ректора отримують уже 10 років поспіль. Тобто за ці 10 років я забезпечив усім вам отримання додатково у порівнянні з вузами, ректори яких не експериментують і «не мучать» своїх працівників, на 18 посадових окладів більше, щоб отримати які у спокійному вузі, треба було б додатково відпрацювати півтора року.

Але повернемось до аналізу навчальної та навчально-методичної роботи.

Уже стало прописною істиною, що університети, які не запровадять у себе технологію дистанційного навчання в найближчому майбутньому втрачуть заочників, оскільки заочники будуть надавати перевагу тим вузам, для навчання в яких їм не потрібно буде витратити час і гроші для поїздок на установчі та екзаменаційні сесії.

Тож, працюючи на перспективу, я і надалі буду вас «мучити», вимагаючи від усіх активного підключення до розв'язання задач створення і втілення у життя завершеного варіанту дистанційної технології навчання.

Як ви знаєте, рік тому назад у структурі Інституту магістратури, аспірантури і докторантури створено університетський центр дистанційної освіти (ЦДО), керівником якого було призначено великого ентузіаста і найбільш підготовленого у цьому напрямку доцента Боцулу Мирослава Павловича. Приміщення під ЦДО було надано на колишньому «Модулі» поряд з комп'ютерним центром, у якому виділено клас комп'ютерів під дистанційну освіту. Поряд з ЦДО, на другому поверсі «Модуля» завершено ремонт великої аудиторії, і після її комплектування необхідними меблями та проекційною і передавальною апаратурою ми матимемо прекрасний зал для читання лекцій з можливостями його використання в технології дистанційної освіти.

Зараз ЦДО здійснює адаптацію системи дистанційного навчання най-більш прогресивної версії eLearning Server, отриманої нами у червні нинішнього року, до вимог ВНТУ. Здійснюється переклад усієї необхідної для роботи документації на українську мову, готуються методичні вказівки для викладачів і студентів по використанню можливостей цієї системи. Організовано внутрішню університетську Інтранет-мережу дистанційного навчання, яка дозволяє використовувати можливості системи eLearning Server для студентів стаціонарної та заочної форм навчання в межах університету, а також дозволяє тестувати і налагоджувати дистанційні курси в умовах, максимально наближених до реальних перед виходом з ними в систему Інтернет. Завершується підготовка зовнішнього Інтернет-серверу дистанційного навчання ВНТУ. Його відкриття заплановано на жовтень нинішнього року.

Уже сьогодні у нас функціонує сайт ЦДО ВНТУ, окремий поштовий Web-сервер для користувачів системи дистанційного навчання та сайт безкоштовного ліцензійного програмного забезпечення.

В стадії завершення розробка програмного забезпечення технології потрійної публікації навчальних матеріалів для дистанційного навчання. Ця технологія дозволяє на базі Microsoft Word: по-перше, отримати типографський оригінал-макет для дистанційного навчання за кейс-технологією, по-друге, створити веб-сторінки і електронні посібники для дистанційного навчання через Інтернет і, по-третє, отримати базовий документ, який є основою для створення мультимедійного курсу.

Керівником ЦДО доцентом Боцулою М. П. уже передано до друку посібник під назвою «Підготовка посібників засобами Microsoft Word», в якому викладена методика використання Microsoft Word в технології потрійної публікації матеріалів.

Проводиться вдосконалення відео-інтернетного комплексу дистанційного виконання лабораторних робіт (ВІК ДЛР) з метою його інтеграції в систему дистанційного навчання eLearning Server. Уже розроблено методичне забезпечення по роботі з ВІК ДЛР.

Для ознайомлення з ВІК ДЛР до складу делегації університету із шведського міста Євле спеціально було включено проректора, який є куратором дистанційного навчання у цьому шведському університеті. Після демонстрації функціонування ВІК ДЛР шведи відзначили оригінальність і перспективність цієї розробки, по якій мною, доцентом Мирославом Боцулою і доцентом Віталієм Мокіним отримано свідоцтво про реєстрацію авторських прав у Держдепартаменті інтелектуальної власності України. Для тих, хто можливо і понині не знає, нагадаю, що автором ідеї ВІК ДЛР був я, керував бригадою по його створенню доцент Віталій Мокін, а доцентом Мирославом Боцулою було розроблене програмне забезпечення функціонування цього комплексу.

І Віталій Мокін, і Мирослав Боцула працюють на кафедрі ММСС. А що ж робиться у напрямку створення дистанційної освіти на інших кафедрах?

На кафедрі ОТ активно розробкою дистанційних курсів займається лише доцент Гороховський О.І., а на кафедрі МПА — лише доцент Шабатура Ю. В. Ще 29 осіб з інших кафедр зареєструвались в ЦДО як такі, що приступили до розробки дистанційних курсів, але лише 16 із них уже мають певні напрацювання.

Спроби виконання на кафедрах ІніТКІ дипломних та курсових проєктів, присвячених питанням розробки елементів системи дистанційного навчан-

ня, дали нульовий ефект, оскільки не виконана елементарна вимога, про яку багато говорилось і на засіданнях ректорату, і на засіданні Ученої ради університету, присвячених цій проблематиці, а саме — вони не вписуються в формати придатних нами системи eLearning Server, на базі якої ми лише і будемо підтримувати університетську технологію дистанційного навчання.

А на двох кафедрах ІНТКІ — кафедрі ЗІ та кафедрі ІМ — і по-сьогодні ще нічого не робиться в напрямку освоєння технології дистанційної освіти, навіть в рамках непридатних для нашого університету систем. А кафедрам ІНТКІ, сам Бог велів, бути застрільниками навчальних Інтернет-технологій!

В ІНАЕКСУ ще жодного кроку не зроблено в напрямку створення дистанційних курсів на кафедрі фізики та кафедрі електроніки. В ІНМТ не займаються зовсім цією проблематикою кафедра автомобілів та кафедра опору матеріалів, а в ІНЄЕЕМ та ІНБТЕГП, відповідно, — кафедра ЄСЄЕ та кафедра ПЦБ.

Викликає тривогу ситуація з розробкою дистанційних курсів в інституті ІНРТЗП, на трьох випускних кафедрах якого — кафедрі ПМБА, кафедрі ПКТА і кафедрі РТ і по-сьогодні нічого не робиться у цьому напрямку.

Але найгіршою ситуація з розробкою дистанційних курсів у нашому університеті є в ІНМ, жодна із 6 кафедр якого, окрім у якійсь мірі кафедри ПП, завідувач якої хоча б проявив уже інтерес, не займається розробкою хоча б якихось елементів технології дистанційного навчання — це і кафедри ІМЕН та ММЕ, очолювані докторами наук, це і кафедри ЕГПОВ та ФК, очолювані кандидатами наук. І це у той час, як саме економічні спеціальності в КПІ і ХПІ уже майже повністю розробили усі елементи підготовки фахівців дистанційно і є лідерами в цих університетах по впровадженню дистанційної технології навчання. І це в той час, коли у внутрішній мережі системи дистанційного навчання нашого університету уже мають можливість працювати 816 комп'ютерів і зареєстровано 496 користувачів електронної пошти? Тобто, навіть чисто формально ми уже маємо 496 осіб, що уміють користуватись Інтернет-технологіями, а тому не мають психологічного бар'єру на шляху освоєння дистанційної технології навчання.

Наведу ще і два таких, поки що скромних числа: 205 і 70. Перше із них характеризує кількість одиниць навчально-методичної літератури, що оформлена в електронному вигляді і викладена в електронній бібліотеці університету, а друге характеризує кількість осіб, якими зроблені публікації в напрямку розробки якихось елементів дистанційного навчання. І це, звичайно ж, мало. Із такої малої кількості отримати нову якість в цілому по університету не вдається — закони діалектики не обдуриш, і не обійдеш. Тож я закликаю активно зайнятись усім розробкою системи дистанційного навчання взагалі і дистанційних курсів зокрема.

А для стимуляції цього виду діяльності моєю аспіранткою Юлією Маринчик, нині уже Мокіною, під моїм керівництвом розроблена система оцінки досягнень кожного викладача університету в напрямку створення дистанційних курсів та методика нарахування надбавок до зарплати в межах до 25 % від основного окладу, яка буде запроваджена в життя з 2006 року після затвердження її Ученою радою університету. Я сподіваюсь, що результатом такого стимулювання буде швидке нарощення потенціалу новітніх дистанційних технологій навчання у нашому університеті.

А у навчальному році, що розпочинається, по-перше, будуть опубліковані методичні посібники з підготовки і проведення дистанційних курсів та

користування системою дистанційного навчання; по-друге, будуть вдосконалені засоби розробки, публікації і редагування дистанційних курсів; по-третє, будуть організовані щомісячні практичні семінари з підготовки тьюторів і, по-четверте, запущена в експлуатацію університетська система дистанційного навчання.

Але усі ви прекрасно розумієте, що ні про яке запровадження дистанційної технології навчання в цілому по університету не можна буде вести мову до тих пір, поки усі викладачі не будуть вільно володіти комп'ютерною технікою. Нами уже багато зроблено у цьому напрямку, але і по-сьогодні ще є в колективі викладачі, які бояться сісти за комп'ютер. А тому я попереджаю, що ніхто не буде допущеним до участі в конкурсі на заміщення посади, починаючи з 1-го вересня нинішнього року, без демонстрації першому проректору уміння роботи на комп'ютері. І я підписуватиму допуск до участі в конкурсі лише за наявності на заяві завізованого першим проректором запису про володіння комп'ютером. Аналогічна вимога розповсюджуватиметься і на викладачів пенсійного віку, які звернуться з заявами про продовження строкового договору.

Я думаю вам цікаво буде така інформація — в США у цьому році в порядку експерименту створена середня школа, кожний школяр якої ходитиме на заняття з ноутбуком, у класах використовуватимуться лише електронні інтерактивні дошки, і зовсім не буде паперових підручників. Ідеологія цього експерименту вважають, що протягом 5-и років не лише середня школа, а і вища у США перейде на таку технологію. Тож і нам потрібно робити серйозні кроки у цьому напрямку.

У звітному році викладачами університету було опубліковано 84 найменування навчальних посібників. У цьому напрямку діяльності університету найбільші здобутки мають: кафедра МБА (завідувач проф. Дудар І. Н.) — 8 НП, кафедра ЗІ (завідувач проф. Лужецький В. А.) — 7 НП, по 4 НП створили 4 кафедри — МРВОАВ (завідувач проф. Іскович-Лотоцький Р. Д.), МБОПБЖ (завідувач проф. Сердюк В. Р.), ЕПОВ (завідувач у звітному році доцент Храбан А. А.) і ММСС (завідувач доцент Мокін В. Б.)

Крім 84 навчальних посібників викладачами кафедр було створено також 39 найменувань методичних вказівок. У цьому напрямку діяльності найкращі показники мають: кафедра ЕСС (завідувач проф. Лежнюк П. Д.) та кафедра радіотехніки (завідувач проф. Осадчук О. В.), кожна з яких створили по три найменування цього виду методичної продукції.

Кілька слів про організацію навчального процесу на факультеті після-дипломної освіти, очолюваному доцентом Яремчуком Ю.Є.

Після того, як ми під час останньої акредитації втратили право готувати на цьому факультеті бухгалтерів, оскільки не маємо такої спеціальності в переліку дозволених спеціальностей на стаціонарі, він зумів не лише швидко переорієнтувати факультет на підготовку менеджерів, але уже розпочав набір бажаних стати спеціалістами з комп'ютерної інженерії. Проробляються варіанти підготовки за скороченою програмою також будівельників і енергетиків.

Але я, як ректор, особливо розраховую на енергію Яремчука Ю.Є. в справі відкриття при його факультеті Центру підготовки фахівців з комп'ютерних мережевих технологій під егідою Всесвітнього центру CISCO. Якщо ми нашим випускникам зможемо давати крім диплома інженера чи магістра ще й сертифікат CISCO, то це одразу ж суттєво підніме імідж нашого універ-

ситету у світі, оскільки ці сертифікати визнаються в усіх країнах, навіть у таких розвинених як США і країни Західної Європи. Попередню роботу по з'ясуванню, як пройти шлях до CISCO, Юрій Євгенович уже проробив і вийшов на конкретний план реалізації. Для втілення у життя цієї ідеї нам потрібно буде хоча б два ентузіасти на роль викладачів-інструкторів та приблизно 120 тисяч гривень для придбання 10 комп'ютерів потрібної конфігурації, відповідного мережевого обладнання та оплати навчання інструкторів і складання ними відповідних екзаменів в регіональній академії CISCO. Розмістимо цю мережу ми в одному із приміщень ГУКа. Вона буде використовуватись не лише для навчання по програмі CISCO, але і для студентів комп'ютерних спеціальностей, що вивчатимуть мережеві технології. Я розраховую, що ми цей шлях пройдемо ще до нового року. А уже з наступного року ми приступимо до його реалізації з використанням технології дистанційного навчання, що привабить до нас у першу чергу жителів районних центрів Вінниччини.

Розділ 3. НАУКОВА ТА КАДРОВА РОБОТА

Оскільки планові показники формуються по календарному року, а я звітую за навчальний, то доведеться називати по два значення — на кінець 2004 року та за півроку 2005-го.

У 2004 році було освоєно наукової тематики на суму 1 мільйон 876 тисяч гривень, у тому числі за рахунок бюджетного фінансування 525 тисяч гривень та за рахунок госпдоговорів — 1 мільйон 351 тисячу гривень. Найбільші суми госпдоговорів принесли університету у 2004 році: доцент Войцехівський О. Б. — 634 тисячі гривень, доцент Мокін В. Б. — 110 тисяч гривень і професор Петрук В. Г. — 65 тисяч гривень, тобто вони втрьох виконали 61 % від усього нашого річного обсягу госптематики.

За першу половину 2005 року ми підписали договорів по держбюджету на 701 тисячу гривень, тобто маємо приріст у 176 тисяч гривень, а по госпдоговірній тематиці поки що маємо лише 656 тисяч гривень, із яких 320 тисяч припадають на доцента Войцехівського О. Б., 126 тисяч на доцента Мокіна В. Б. і 75 тисяч на професора Юхимчука С. В. Специфіка договірної тематики Войцехівського така, що він за рік виконує велику кількість коротко-строкових проектів малої вартості, тож можна сподіватись, що і у нинішньому році він свої 640 тисяч набере. Але у мене немає впевненості, що у кінці року ми переступимо рубіж у 2 мільйони гривень. І особливо мене дивують економісти. У той час, як тисячі малих підприємств, що створюються, потребують розробки бізнес-планів, а уже створені потребують розробки планів стратегічного розвитку, сидіти без госпдоговірної тематики просто соромно.

Важливим фактором для створення іміджу нашого університету як провідної наукової організації є те, що геоінформаційну систему екологічного моніторингу довели, розроблену групою науковців і студентів нашого університету під керівництвом доцента Віталія Мокіна, Міністерство охорони навколишнього середовища України оголосило базовою для усіх областей України. І протягом навчального року, що розпочинається, команда Віталія Мокіна повинна буде адаптувати цю систему до умов усіх інших регіонів України, а потім здійснити навчання команд екологів із цих регіонів навикам її використання. Наказ про виділення нашому університету коштів на розв'язання цієї задачі уже лежить на підпису в «екологічного міністра».

За звітний період нашими ученими опубліковано 46 монографій — це непоганий показник. Найбільше монографій — п'ять — опубліковано нау-

ковцями кафедри ММСС, завідувачем якої є доцент Мокін В. Б. Аспірантами та пошукувачами захищено 26 кандидатських і 3 докторських дисертацій.

Докторами наук стали завідувач кафедри підвищення зносостійкості Валерій Іванович Савуляк, докторант 2-го року підготовки Михайло Йосипович Бурбело та доцент кафедри промислового та цивільного будівництва Алла Серафимівна Моргун — прошу поаплодувати їм. До речі, Алла Серафимівна стала першою жінкою у нашому університеті, яка захистила докторську дисертацію з технічних наук, тому давайте ще раз поаплодуємо їй персонально.

Ще з двома докторськими дисертаціями наших доцентів уже знайомляться майбутні опоненти та провідні організації, тож не виключено, що до кінця календарного року ми отримаємо ще двох докторів наук.

У звітному році успішно і активно відпрацювали усі наші 5 спеціалізованих вчених рад по захисту кандидатських та докторських дисертацій по 12 наукових спеціальностях. Тож у нас не виникло ніяких ускладнень при їх перезатвердженні на нові терміни, що теж було зроблено саме у звітному році. Я нагадаю імена керівників, які забезпечили якісну роботу цих спецрад — це доктори наук, професори: Олексій Азаров, Михайло Друкований, Ростислав Іскович-Лотоцький, Петро Лежнюк і Борис Мокін.

Надзвичайно продуктивно відпрацював у звітному навчальному році колектив Інституту магістратури, аспірантури та докторантури, до якого я відношу і усіх наукових керівників наших аспірантів та наукових консультантів докторантів. Цей колектив забезпечив нашому університету у звітному періоді значення показника ефективності аспірантури на рівні 64 %, в той час як середнє значення по усіх вузах нашого міністерства склало лише 17 %.

Учена рада цього інституту під керівництвом доцента Віталія Мокіна та його заступників — доцентів Світлани Бевз та Світлани Москвіної здійснювала постійний контроль за роботою усіх аспірантів та докторантів, не даючи ні їм, ні їхнім керівникам розслабитись, тому і маємо з року в рік результати вищі середніх по міністерству.

Не останню роль зіграло і впровадження методики оцінки ефективності та стимулювання роботи наукових керівників із числа докторів наук, професорів з аспірантами та докторантами, розробленої аспіранткою Маримончик Ю. В., згідно з якою тим науковим керівникам, які досягли кращих результатів у цьому напрямку діяльності, нараховується більша надбавка до зарплати. Оцінка проводиться щорічно по закінченні навчального року і щорічно коригуються надбавки. У минулому навчальному році ця надбавка була вперше призначена, а у нинішньому здійснена перша її корекція. За рейтингом, підрахованим з врахуванням 15 параметрів за цією методикою, перша десятка наукових керівників станом на 30 червня 2005 року виглядає так:

1. Мокін Б. І. — 2,182.
2. Лежнюк П. Д. — 1,955.
3. Грабко В. В. — 1,861.
4. Осадчук В. С. — 1,769.
5. Кожем'яко В. П. — 1,621
6. Кветний Р. Н. — 1,611
7. Юхимчук С. В. — 1,502
8. Кузьмін І. В. — 1,335
9. Дубовой В. М. — 1,254
10. Дудар І. Н. — 1,155

Вчасно виходили у звітному році усі наші чотири наукові журнали: і очолюваний мною загальноуніверситетський «Вісник ВПІ», і очолюваний професором Кожем'якою В. П. журнал з оптико-електронних інформаційно-енергетичних технологій, і очолюваний професором Хомою О. І. філософський журнал, і стартувавший рік тому назад очолюваний професором Азаровим О. Д. журнал з комп'ютерної інженерії та нових інформаційних технологій. Перші три журнали у нас уже давно мають ВАКівський статус, а на журнал Азарова ми відправили заявку до ВАК на початку літа.

У звіті за минулий рік я покритикував директорів 4 інститутів за пасивність в організації наукових конференцій міжнародного або загальнодержавного рівнів за напрямком інститутів. Сьогодні я можу констатувати, що критика досягла мети — у звітному році проведено наукові конференції і професором Кічаком В. М. в ІнРТЗП, і доцентом Небавою М. І. в ІнМТ, і професором Буренніковим Ю. А. в ІнМТ. Оскільки з цього питання у мене не було претензій до професора Васюри А. С., професора Ратушняка Г. С. і професора Азарова О. Д., то залишається знову покритикувати з цього приводу лише директора ІнЕЕЕМ професора Свиридова М. П. Сподіваюсь, що через рік, у наступному звіті, я і його назву у числі організаторів наукового форуму в нашому університеті.

Колектив нашого університету за наукові досягнення у звітний період відзначений Подякою міністра освіти і науки Кременя В. Г. з формулюванням: «За високий рівень експонатів ВНТУ, представлених на виставку, присвячену Дням науки і техніки України в Індії» та Подякою Вінницької обласної державної адміністрації та обласної ради з формулюванням: «За активну участь в організації та проведенні виставки-презентації Вінницької області в Національному комплексі «Експоцентр України».

Дипломом лауреата Премії Кабінету Міністрів України та медаллю за внесок молоді в розбудову держави в номінації «За наукові досягнення» відзначений доцент Віталій Мокін, а доцент Володимир Месюра відзначений Подякою Кабінету Міністрів за підготовку висококваліфікованих кадрів.

Стипендіатами Кабінету Міністрів цього навчального року стали кандидати наук Боцула М. П., Кулик В. В., Розводюк М. П., Штовба С. Д. та аспірант Сухоруков С. І.

Почесними грамотами Вінницької обласної державної адміністрації та обласної ради за наукові досягнення відзначені — д. т. н. Азаров О. Д., к. т. н. Войцехівський О. В., д. т. н. Кичак В. М., д. т. н. Кожем'яко В. П., к. т. н. Кулик А. Я., к. т. н. Месюра В. І., к. т. н. Мокін В. Б., д. т. н. Петрук В. Г., к. т. н. Романюк О. Н., д. т. н. Савуляк В. І., д. т. н. Сердюк В. Р., к. т. н. Стейскал В. Я., д. т. н. Філінюк М. А.

Більшість наших викладачів активно займаються науковою роботою, розуміючи, що у вищій школі бути лише переоповідувачем підручників не можна, і що треба самому вносити вклад в науку, оскільки без результатів власної наукової роботи ні з чим буде йти до студентів. Але, на жаль, є ряд викладачів, котрі перестали займатись наукою, а тому за п'ять останніх років або не мають жодних наукових публікацій, або мають лише тези конференцій, які не вважаються науковими публікаціями, оскільки не розкривають суті досліджень, або приписані до багатоавторних статей, не пов'язаних з тими дисциплінами, які викладаються цими викладачами, а тому теж не можуть йти в залік при заміщенні тих чи інших викладацьких посад. Таких викладачів, із числа тих, у кого закінчився термін роботи на посаді, я у цьому

році не допустив до участі в конкурсі, а підписав з ними лише строковий договір на один рік, аби протягом цього року вони мали можливість, відновивши наукові дослідження, опублікувати, принаймні, пару наукових статей, і лише після цього я допущу їх до участі в конкурсі на заміщення посади доцента чи старшого викладача. А, якщо вони не зроблять правильних висновків і через рік знову виявляться науково пустими, то доведеться розпрощатись — більше з ними строкових договорів без участі у конкурсі я підписувати не буду, а до участі в конкурсі вони, знову ж таки, можуть бути допущеними лише за наявності наукових публікацій по тих проблемах, які вони викладають студентам на лекціях, або хоча б по проблемах споріднених. Хочу попередити, що участь у науковій роботі з відповідними науковими публікаціями в виданнях, які визнаються ВАК, у кількості, не меншій трьох протягом п'яти років, є обов'язковою умовою при продовженні строкових договорів і з викладачами, що оформили наукові пенсії.

Як ви усі знаєте, на початку весни нинішнього року міністерство розпочало реформування вітчизняної вищої освіти за європейськими стандартами у тому числі і в кадровій роботі.

Раніше усі наші директори і декани виконували свої функціональні обов'язки на умовах суміщення з основною посадою доцента, професора чи завідувача кафедри з відповідною доплатою до основної посади за виконання цих додаткових обов'язків. Тобто вони виконували ці обов'язки паралельно з основними протягом робочого дня. І при звільненні когось від виконання обов'язків директора чи декана, цей хтось залишався працювати на основній посаді доцента, професора чи завідувача кафедри. Саме на таких умовах у минулому році ми здійснили конкурсне обрання директорів усіх профільних навчально-наукових інститутів та деканів факультетів.

Згідно ж з міністерською реформою посади директорів навчально-наукових інститутів та деканів факультетів, які мають у своєму складі кафедри, стали штатними, з установленими по них ставками заробітної плати.

І віднині директори та декани можуть працювати доцентами, професорами чи завідувачами кафедр лише на умовах сумісництва, тобто в додатковий час, а тому цього сумісництва не може бути більше, ніж на 0,5 ставки, оскільки Кодекс законів про працю забороняє працювати більше 10 годин на добу.

Тож довелось нам знову оголошувати конкурс на заміщення щойно введених, а тому ще вакантних 7 посад директорів профільних навчально-наукових інститутів та 14 деканів факультетів, які мають у своїй структурі кафедри та здійснюють фахову підготовку. Заяви від бажаючих взяти участь в конкурсі згідно з оголошенням в нашому університетському «Імпульсі», який зобов'язані читати усі викладачі, приймалися до 14 липня.

Для участі в конкурсі на заміщення посад директорів інститутів подали заяви лише нинішні директори цих інститутів, тож їх вибори пройдуть на безальтернативній основі. Але я підпишу з ними контракти після виборів лише за умови, що за них проголосує хоча б та кількість делегатів конференції трудового колективу, яка визначена статутом університету мінімальною. Якщо ж хтось із директорів не набере цієї мінімальної кількості голосів колективу, то будуть оголошені повторні вибори з висуненням нових кандидатур.

Із 14 колишніх деканів у конкурсі братимуть участь 10, троє не братимуть участі у зв'язку з оформленням наукової пенсії, а один відмовився працювати деканом на умовах штатності цієї посади. 11 деканів будуть обиратись на

безальтернативній основі, і лише в конкурсі на три деканські посади братимуть участь по два претенденти — це доценти Видмиш А. А. і Терешкевич Л. Б. на посаду декана ФКСАЕСЕП, доценти Мадьяров В. Г. і Зелінський В. Ц. на посаду декана ФЕЕ та доценти Лесько О. Й. і Смоленська А. В. на посаду декана ФІПСМ.

Посади 5 деканів факультетів підвищення кваліфікації, післядипломної освіти та по роботі з іноземними студентами і надалі будуть замінюватись за наказом без конкурсу, оскільки ці факультети мають лише деканати, але не мають у своєму складі кафедр, а тому їх деканів немає кому обирати. З тих же причин на таких же умовах призначатимуться на посади 5 директорів інститутів інтегруючого характеру та післядипломної освіти. Посади ще двох директорів інтегруючих інститутів і надалі суміщатимуться на громадських засадах з посадами проректора з навчальної та проректора з виховної роботи.

Як ви знаєте, ця реформа передбачала суттєве скорочення посад заступників директорів навчально-наукових інститутів та деканів факультетів. Раніше кожен директор і кожен декан мав по два заступники, які свої функції виконували теж на умовах суміщення з основною посадою асистента, старшого викладача, доцента, професора чи завідувача кафедри, з доплатою за виконання додаткових обов'язків у розмірі відповідно 40 % та 30 % від окладу по основній посаді.

Раніше надбавка директору за виконання обов'язків на умовах суміщення становила 50 % від основного посадового окладу. Два заступники директора, за виконання обов'язків яких кожному доплачувалось по 40 % від основного окладу, додатково разом отримували 80 % окладу. В сумі з директорською доплатою це складало додатково 1,3 окладу.

Тепер же, коли посада директора стала штатною, він на себе використовує повністю один оклад. Тож виходить, що без суттєвого збільшення витрат на зарплату йому можна дати лише одного заступника. І цим заступником директора, що залишився, став заступник з наукової роботи, оскільки обидва штатні декани віднині фактично будуть відігравати роль заступників директора з організаційної, навчальної та методичної роботи.

Декан раніше, коли виконував обов'язки на умовах суміщення, мав доплату 40 % від окладу по основній посаді. Два його заступники, кожному з яких доплачувалось 30 % від основного окладу, разом отримували 60 % від окладу. В сумі з деканською доплатою це складало додатково один оклад.

Тепер же, коли посада декана стала штатною, він на себе увесь цей оклад і забрав. Тож, навіть залишивши лише одного заступника декана, ми витратимо на утримання їх разом з деканом 1,3 окладу, що більше на 0,3 окладу, ніж було раніше. Але, звичайно ж, посаду одного заступника декана на умовах суміщення з основною посадою ми зобов'язані мати, хоча б уже для того, щоб було кому виконувати обов'язки декана у разі його хвороби чи відпустки. І, оскільки декан разом з директором інституту буде керувати усією організаційною, навчальною і методичною роботою факультету, то логічно було залишити декану лише заступника з виховної роботи, котрий перейматиметься гуртожитками і позааудиторною роботою зі студентами, буде брати участь в роботі університетської ради з виховної роботи та допомагатиме органам студентського самоврядування. Кого вибрати на цю роль із нинішніх двох заступників деканів на кожному факультеті, вирішуватимуть декани факультетів, що будуть обрані на початку вересня, за погодженням з директорами інститутів і проректором з виховної роботи.

І перекладати свої обов'язки по організації навчальної та методичної роботи на факультеті на заступника декана з виховної роботи я жодному із деканів не дозволю. Прошу деканів про це не забувати.

Розділ 4. ВИХОВНА РОБОТА

Виховна робота у нашому університеті, керівництво якою здійснювалось Радою з виховної роботи, у звітному році зосереджена була переважно на чотирьох основних напрямках: по-перше, це профілактична робота по запобіганню правопорушень та оперативне реагування в разі їх виникнення; по-друге, це створення культурологічної аури в університеті для підвищення естетичного та етичного рівнів студентського та викладацького колективів; по-третє, це забезпечення відповідного морально-психологічного клімату в гуртожитках студмістечка; і по-четверте, це сприяння розвитку студентського самоврядування.

Досягти абсолютної досконалості в будь-якому із цих чотирьох напрямків ще ніколи і нікому на довгий час не вдавалось, тож уже те, що у звітному році у нас не було випадків самогубств студентів, не було притягнень до кримінальної відповідальності викладачів за хабарництво, не було виявлено студентів, які вступили до університету за підробленими документами про середню освіту, не було випадків притягнення до кримінальної відповідальності за злочини іншого характеру осіб, які в день пред'явлення їм звинувачення були нашими студентами чи викладачами — усе це свідчить про те, що в цілому в цих напрямках роботи і колектив університету спрацював достойно, і Фортуна від нас не відвертала свого обличчя.

У звітному році в нашому університеті досить міцно стали на ноги органи студентського самоврядування на усіх рівнях. Це і студентські ради, і студентські профкоми та профбюро.

До речі, в західних університетах таких об'єднань, якими є наші студентські профспілки, що дістались нам від радянської системи, немає. Ті функції, які виконують наші студентські профкоми і профбюро, в західних університетах покладені на органи студентського самоврядування. Тож, навіть до створення відповідних студентських рад у вітчизняних вузах студентське самоврядування на профспілковому рівні було достатньо розвиненим. З утворенням додаткових органів студентського самоврядування у вигляді студентських рад постала проблема координації їх роботи з роботою студентських профспілок. У нашому університеті цю координацію поки що здійснює загальноуніверситетська Рада з виховної роботи на чолі з проректором з виховної роботи професором Буяльською Т. Б., яка є також одним із координаторів від нашого університету проекту європейської програми Tempus-Tacis в напрямку розвитку студентського самоврядування, виконання якого разом з Черкаським національним університетом, Київським міжнародним лінгвістичним університетом, університетом французького міста Дюнкерк, Студентською радою при президенті України та Спілкою студентів Англії і Північної Ірландії ми здійснювали упродовж усього звітного року. Наші делегації на чолі з обома координаторами проекту — проректором Буяльською Т. Б. та директором ІнНВ Мізерним В. М. вивчали досвід студентського самоврядування у вузах Франції та Великобританії у тому числі і в знаменитому Кембріджі з виїздом до цих країн на два тижні за кошти Європейського Союзу. Членами цих делегацій під керівництвом Тамари Болеславни узагальнені та опубліковані у вигляді брошури матеріали, на-

працьовані в результаті вивчення стану справ зі студентським самоврядуванням у французьких та англійських університетах. У липні проведено семінар у Вінниці за участю усіх учасників проекту, на якому були оприлюднені, обговорені і затверджені усі напрацьовані результати. Завершується створення за кошти проекту центру студентського самоврядування у нашому університеті, техніка для обладнання якого уже лежить у нас на складі — це комп'ютери, факси, принтери, сканери і навіть інтерактивна електронна дошка.

Восени до Франції поїде ще одна наша делегація, а весною майбутнього року ще одна наша делегація поїде до Англії. Тож у наступному році однією із дуже важливих задач для нашого університету буде успішне завершення виконання цього європейського проекту по студентському самоврядуванню, оскільки його успішність відкриє нам дорогу до інших проектів цієї європейської програми у майбутньому, а неуспішність може закрити дорогу і усім іншим проектам, котрі сьогодні напрацьовуються.

Кілька слів про роботу кураторів. Настав час створити і застосовувати не лише більш об'єктивні критерії для оцінки роботи кураторів та моделі, за допомогою яких можна спрогнозувати результати діяльності куратора, але і розробити методикку нарахування надбавки до основного окладу куратора з використанням цих об'єктивних критеріїв і моделей. Саме таку задачу я запропонував розв'язати своїй аспірантці Юлії Маримончик у заключній главі її кандидатської дисертації. По тому, як вона взялася за розв'язання цієї задачі, можна сподіватись, що у наступному календарному році ця методика запрацює.

І тоді, я сподіваюсь, від кураторства ніхто не буде відмовлятися, і ні у кого не виникатиме питань, чому одному куратору здійснено одну доплату, а другому іншу.

Суттєвий вклад у виховну роботу як серед наших студентів, так і серед школярів Вінниччини у звітному році, як завжди, вносив колектив редколегії університетського часопису «Імпульс», серед якого на особливу відзнаку заслуговує редактор Ірина Зянько.

У звітному році нам довелося виступати відповідачами по трьох судових справах — за позовом колишніх працівників.

Усі три судові справи адміністрація університету виграла як у судах першої інстанції, так і в апеляційних, що говорить про те, що в діях адміністрації порушень чинного законодавства по відношенню до колишніх працівників не було.

У наступному календарному році нашу країну чекає серйозне політичне випробування — вибори до Верховної Ради України суто на партійній основі. У такий спосіб народних депутатів України ми ще не обирали. І на цих виборах український народ, а у складі народу і колектив нашого університету, фактично, будуть складати екзамени на політичну зрілість і вірність принципам демократії, на відданість красивим ідеалам Помаранчевої революції.

Я особисто під час виборчої кампанії буду виконувати вказівку президента держави, як він дав ректорам на розширеному засіданні Підсумкової колегії нашого міністерства, суть якої заключається у тому, що ректори повинні займатись організацією навчання і науки у вузі, а не політикою.

Одразу ж хочу підкреслити, я ні від кого з вас не буду вимагати підтримувати ту чи іншу партію. І нікого не буду переслідувати за те, що він підтримував не ту партію, якій симпатизував я. Ви усі люди розумні, патріотично на-

лаштовані, усі хочете добра рідному народу і зміцнення рідній державі, тож не мені вас агітувати за кого голосувати. У кожного з вас є своя думка і конституційне право її відстоювати.

Про одне я вас тільки хочу просити — якщо будете брати активну участь в агітаційній кампанії на користь якоїсь конкретної партії, не обливайте брудом своїх політичних противників, залишайтеся інтелігентними людьми. Щоб після виборів при зустрічі можна було не відвертатись один від одного. І пам'ятайте, що згідно Конституції України під час лекцій в університеті ви не маєте права агітувати за конкретні партії. За межами університету — будь ласка, агітуйте за кого хочете, а у межах університету лише закликайте усіх студентів до того, щоб вони були патріотами, щоб обов'язково були не байдужими до долі країни, щоб обов'язково пішли на вибори і здійснили свій вибір і щоб не брали участі у брудних політичних акціях. І як я обіцяю вам нікого не переслідувати за вибір, відмінний від мого, так ви повинні обіцяти студентам, що поважатимете їх вибір і не переслідуватимете їх за те, що вони підтримають не ту партію, яку підтримуватимете ви, і прошу потім цих обіцянок дотримуватись.

Кілька слів про адміністративно-територіальну реформу віце-прем'єр-міністра Романа Безсмертного, проти якої сьогодні за допомогою ЗМІ та трибуни Верховної Ради України і депутатських трибун місцевих рад ополчилась уся опозиція нинішній владі, як явна, так і прихована.

Я особисто цю реформу підтримую, незважаючи на її досить велику ціну, і вважаю, що вона повинна бути проведена у найкоротші строки ще до парламентських виборів 2006 року. Об'єктивно, лише у такий спосіб можна розірвати усі ті телефонно-приятельські, покровительсько-віддячувальні і корупційно-хабарницькі зв'язки, якими пов'язана більшість чиновників, наділених повноваженнями, на усіх рівнях виконавчої влади, адже без реформи, що допускає звільнення усіх і відбір у нові структури влади найбільш достойних, будь-які звільнення будуть скасовуватись у судовому порядку, і усі звільнені чиновники повертатимуться знову на свої місця, цементуючи створений десятиліттями бюрократично-чиновницький уклад, у якому, як у порослому ряскою і лататтям ставку після вкидання в нього каменя, будуть дуже швидко затухати будь-які реформаторські хвилі. І якщо недосвідчена, але розумна і не вражена старою бюрократичною практикою людина має шанс стати провідником реформаторських ідей, без чого наша держава ніколи не досягне рівня провідних європейських країн, то навіть розумний спеціаліст, пройшовши багаторічний бюрократичний вишкіл, особливо ж у солідному віці провідником таких нових ідей уже ніколи не стане, як не стануть професори, котрі вперше сіли за комп'ютер у 60 років, ініціаторами впровадження у навчальний процес новітніх комп'ютерних інформаційних технологій.

Я нагадаю, що першим моїм кроком, який я зробив, ставши ректором 16 років тому, було проведення адміністративно-структурної реформи, в результаті якої було замінено більшість проректорів і усіх деканів. І, якби я цього тоді не зробив, то сьогодні не було б у нас ні 10 % докторів наук, професорів, ні 5-и спеціалізованих рад по захисту кандидатських та докторських дисертацій, ні статусу національного, оскільки усе пішло б по роками найжженій колії.

На жаль, більшість ЗМІ, оговтавшись від переляку і переконавшись, що над ними не будуть чинитись розправи за те, що вони некоректно поводити

себе на президентських виборах, сьогодні знову повернулись до того ж режиму інформаційного кілерства на адресу тих же таки суб'єктів — Віктора Ющенка та його соратників. І, якщо раніше я і сам збирався критикувати неоптимальні кроки команди Ющенка, про що мною було заявлено вголос, то під впливом безпощадної і неконструктивної критики усіх тих телеканалів і газет, які на хвилі проголошеної новою владою свободи і демократії знову стали антиющенківськими, мені критикувати уже не хочеться.

Ще однією непростою проблемою, якою переймається сьогодні вся Україна, є невідворотній вступ нашої держави до Світової організації торгівлі, яка об'єднує уже більшість держав і під егідою якої уже перебувають 95 % основних торгових потоків світу.

Противники команди Віктора Ющенка, знову ж таки, як явні, так і ті, хто поки що ховається під маскою соратників, придумують тисячі доводів, аби відтягнути день нашого вступу до СОТ. Адже після вступу України до СОТ стануть неконкурентоспроможними і закриються усі ті застарілі енерго- і матеріалозатратні виробництва, які вони скупили за безцінь під час скорумпованої приватизації і з яких вони отримують сьогодні мільйонні прибутки. Тож вступ України до СОТ одразу ж їх чи їхніх хазяїв перетворить із олігархів у простих смертних, які живуть на одну зарплату. Наведу приклад із життя Вінниччини, де ще недавно було 40 цукрових заводів, половина з яких були побудовані ще в 19-му столітті, а третина — у першій половині 20-го століття і жодного заводу не побудовано на базі новітніх цукрових технологій, створених 10-15 років тому назад. У жодній країні світу на захід від українського кордону уже не працюють цукрові заводи, які побудовані більше 30 років тому назад, оскільки вони споживають у 10 разів більше енергоресурсів і води і втрачають під час переробки цукрового буряку на 10 % більше цукру, ніж це має місце на цукрових заводах з сучасними технологіями, будівництво яких триває два місяці, а окупність затрат не перевищує двох років. І в першу чергу саме за рахунок таких застарілих заводів, як цукрові, енергоємність ВВП в Україні, яка складає 0,89 кг умовного палива на 1 долар продукції, у 2, 6 рази перевищує середньосвітове значення цього показника і у 5 разів перевищує його значення в таких країнах, наприклад, як Австрія чи Данія. Тож сьогодні не захищати треба старі цукрові заводи, а якомога швидше їх ліквідувати. Тоді прийдуть інвестори і побудують оптимальну кількість цукрових заводів з новітніми, повністю автоматизованими технологіями. На цукровому заводі більшість працівників працює не довше місяця — саме у такі терміни намагаються вкластись цукровари, щоб звести до мінімуму втрати цукру у буряках на кагатних полях. Тож здійснення галасу про масове безробіття у зв'язку з закриттям застарілих цукрових заводів є зайняттям більше політичним, ніж економічним. Я вже не кажу про якість цукру, виробленого на застарілих виробництвах за допомогою сезонних робітників з неповною середньою освітою і схильних до вживання продукту, супутнього цукроварінню.

І засівати поля нам потрібно не стільки цукровими буряками, скільки, скажімо, такими технічними культурами як рапс, з якого можна виробляти не лише олію, а і дизельне пальне. І цілий ряд країн, навіть таких, у яких менше сільськогосподарських земель, ніж в Україні, уже давно такою переробкою рапсу займаються і роблять себе незалежними від поставок нафти і нафтопродуктів з інших країн. Про перспективність вирощування рапсу в Україні і вироблення з нього замінників нафтопродуктів, між іншим, професор Друко-

ваний М. Ф. говорив ще з десяток років тому назад. Але його ніхто не хотів чути у старій владі, зацикленій на власних доходах від поставок російської нафти. Але, я сподіваюсь, що його почує нова влада, адже в українських ЗМІ уже почали з'являтися публікації, присвячені вирощуванню і переробці рапсу, як альтернативі отримання пального для автотранспорту

До речі, саме із-за потреб в російській нафті ми від багатьох політиків чуємо заклики до об'єднання України у братній союз зі слов'янськими державами — Росією і Білоруссю. Виникає питання, а чому не у союз з братніми слов'янськими державами — Польщею, Чехією, Словаччиною і Литвою, які уже є членами Європейського Союзу, і з якими ми теж колись прожили багато років у спільних державах? І, можливо, вирощення рапсу та його переробка дасть кінець кінцем усім нам зрозуміти, що жити в Україні можна — і добре жити — і без російської нафтової труби, з якої нафта тектиме, до речі, якщо Росія не відкриє нових родовищ, уже не більше 30 років. І уже російські учені і практики-економісти самі починають розробляти проекти заміни нафти рапсом з тим, щоб використати неозорі російські простори для запровадження рапсових технологій.

Я уже в одному із попередніх звітів наводив такі числа: США виробляє 33 % світового валового продукту, Європейський Союз — 20 %, а Росія — лише 0,8 % при майже такій же як і в Україні енергоємності ВВП у 0,84 кг умовного палива на 1 долар виробленої продукції. І, навіть об'єднавшись з Україною і Білоруссю, Росія буде майже у 20 разів економічно слабшою за ЄС і майже в 30 разів слабшою за США. А коли через 20-30 років у неї закінчатся поклади нафти і газу, то її відставання від США і об'єднаної Європи стане ще більшим. Тож тих, хто закликає знову Україні об'єднатися з Росією, я прошу подумати про долю своїх дітей і внуків, яким доведеться жити у цій державі і через 20 років і через 30. А те, що Росія не зможе ліквідувати економічне відставання від США та ЄС за рахунок впровадження новітніх технологій свідчить така інформація консалтингової фірми Lux Research: на фінансування робіт в області нанотехнологій, за якими майбутнє, у 2004 році країни ЄС витратили 1 мільярд доларів, США — 800 млн доларів, Японія — 500 млн, Китай — 100 млн, а у Росії до цього часу навіть не затверджена програма державного фінансування цієї галузі.

Розділ 5. МІЖНАРОДНІ ЗВ'ЯЗКИ

У звітному році найтіснішими у нас були зв'язки з Великобританією, Францією, Португалією, Польщею, Румунією, Швецією, Китаєм, Екватором, Камеруном, Ізраїлем, Палестиною, Молдовою і Росією, хоча на рівні тільки підготовки фахівців ми мали зв'язки крім вище перерахованих також ще з 13-ма державами світу із Африки, Азії і Європи, такими як Ангола, Бангладеш, Білорусь, Еритрея, Єгипет, Ємен, Йорданія, Ліван, Литва, Малайзія, Пакистан, Сирія і Судан, 120 громадян яких на кінець звітнього року були нашими студентами.

З університетами Великобританії і Франції ми протягом року успішно виконували Європейський проект по програмі Tempus по розвитку студентського самоврядування — про нього я уже розповів у попередньому розділі звіту.

Намічається налагодження наукових контактів між китайськими ученими та професором Огородніковим В. А. Три китайських професори два тижні тому відвідали наш університет заради зустрічі з ним. Після переговорів загального плану зі мною, Віталій Антонович забрав цих професорів на свою

дачу за містом, і, я сподіваюсь, що вони від нього поїхали під враженням не лише його наукової теорії визначення швидкості автомобіля під час зіткнення з перешкодою по ступеню деформації металу, що увійшов у контакт з перешкодою, але і під враженням його гостинності.

З Румунією у нас стабільні контакти з університетами міст Яси, Сучава і Бакеу. Зі Швецією аналогічні контакти з університетом міста Євле. З Ізраїлем ми дружимо через колишнього нашого професора Ротштейна, який щороку півроку живе і працює у Єрусалимі, а півроку у Вінниці.

Камерун і Палестина є нашими багаторічними стабільними постачальниками студентів, а Еквадор і Китай долучились до цього процесу в останні півтора роки. Особливо активно у звітному році запрацювала еквадорська фірма, з якою ми заключили угоду, на чолі якої стоїть наша землячка. Ця фірма обіцяє поставляти нам щорічно на підготовче відділення до 50 випускників еквадорських шкіл за умови, що частину їх ми потім відпустимо на навчання в інші вузи, наприклад, в Івано-Франківський університет нафти і газу або Київський авіаційний університет. Ми такі умови прийняли і уже кількох відпустили після закінчення ними нашого підготовчого відділення — це був перший випуск. Уже на сьогодні я підписав більше 20 запрошень громадянам Еквадора, за які фірма внесла перший внесок, що гарантує їх прибуття.

Дві фірми постачатимуть нам студентів із Китаю, обіцяють теж до 50 в рік. Як ви усі могли перекопатись протягом року, перші китайці у нас уже навчаються. Крім співробітництва по лінії підготовки фахівців, з Китаєм ми налагодили і наукові зв'язки і уже виконуємо спільний науковий проект, відповідальним виконавцем якого є доцент кафедри ЛОТ Сергій Павлов, який добре прорекламував свої наукові розробки в напрямку створення оптоелектронних засобів медичної техніки на виставці досягнень української науки у Китаї, вигравши перед цим конкурс проектів для Китаю в Україні.

З Польщею наші контакти поки що на рівні нашої участі в їх наукових конференціях та виставках — на цьому напрямку у звітному році найкраще засвітилися професори Володимир і Олександр Осадчуки та Василь Петрук, а також доцент Віталій Мокін, який знову отримав особисте запрошення виступити з доповіддю у Польщі в період з 01 по 05 вересня, тобто уже через день.

Постачає нам студентів на навчання за контрактом і Росія. Як правило, із Росії до нас на навчання приїздять громадяни українського походження, батьки яких працюють на Півночі, або Далекому Сході, а бабусі та дідусі живуть на Вінниччині чи в прилеглих до неї областях.

Співпрацюємо з університетами Росії ми також по лінії Міжнародної академії наук вищої школи, центр якої знаходиться у Москві, а я є членом Президії Українського відділення цієї академії.

Уже кілька років піряд ми приймаємо на бюджетні місця на 1-й курс до 10-и громадян Молдови, включаючи окрему квоту для Придністров'я. Це українці, які проживають у Молдові, є її громадянами, але бажають навчатись в Україні. Квоти на їх прийом нам спускає наше міністерство. Цим ми вносимо свій вклад у стабілізацію ситуації у Молдові та Придністров'ї і у якійсь мірі здійснюємо український вплив на окремі категорії громадян цієї країни та її неспокойного регіону.

На жаль, недостатньо уваги приділяли ми у звітному році участі в конкурсах на отримання грантів для поїздок на термін від одного місяця до

півроку за кордон на наукові стажування. А різноманітні міжнародні фонди надають для цього значні можливості. І досить солідний прошарок викладачів, що володіють англійською мовою, ми теж уже маємо. Тому, будь ласка, сміливіше включайтеся у ці конкурси. Он Щеглова повернулася з такого стажування у США, і ми її одразу поставили куратором по економічних дисциплінах програми нашого входження до Болонського процесу, оскільки освітній світогляд у неї суттєво зріс. А з умовами участі в цих конкурсах ви можете ознайомитись в ІНМЗ безпосередньо чи на сайті цього інституту.

Розділ 6. ЕКОНОМІКА І МТБ УНІВЕРСИТЕТУ

У звітному навчальному році від держави ми отримали 17 мільйонів гривень і приблизно 14 мільйонів гривень заробили самі, надаючи платні послуги населенню. Але навіть цими самостійно заробленими коштами ми все одно самі розпоряджатись не могли, оскільки згідно з законом про Державний бюджет України вони віднесені до спеціального фонду держбюджету. Тож на витрату кожної гривні необхідно було отримувати дозвіл міністерства. А при проплатах ще й Державне казначейство перевіряло, чи є у нашому кошторисі, затвердженому міністерством, така стаття витрат. І, якщо такої статті витрат не було, чи вона була уже вибрана, то казначейство відмовлялось давати дозвіл на проплату і повертало платіжні документи назад. Так сталося, наприклад, коли ми за рішенням ректорату хотіли перерахувати 2000 гривень допомоги потерпілим від повені в Закарпатті, і коли хотіли перерахувати 2000 гривень в Вінницький госпіталь для інвалідів, який оголосив збір коштів для придбання літотриптера — установки для не хірургічного видалення каміння з нирок.

А тому я завжди зі саркастичною посмішкою читаю повідомлення в газетах про те, що комісія КРУ у якійсь бюджетній організації виявила не цільове використання бюджетних коштів. Як правило, ревізори КРУ мають своє бачення розподілу по статтях витрат, яке з року в рік міняється і санкціоноване лише їхніми власними внутрішніми інструкціями, котрі складаються так, щоб ревізор не пішов з організації, яку він перевіряв, без виявлення порушень фінансової дисципліни. От і виходить, що, якщо в якомусь корпусі після сильного дощу потекла стеля, і керівник змушений на її ремонт для придбання будівельних матеріалів використати гроші, що планувались в кошторисі під матеріали для комп'ютерної техніки, то ревізор КРУ уже запише в акті, що мало місце нецільове використання бюджетних коштів. Або, якщо ректор профінансував участь студентської команди КВН чи студентської спортивної команди у відповідних змаганнях не по тій статті, по якій вважають дозволеним таке фінансування внутрішні інструкції КРУ, то, незважаючи на наявність дозволу Державного казначейства на фінансування саме по тій статті, по якій ці витрати були профінансовані, ревізор КРУ у своєму акті обов'язково запише, що мали місце нецільові витрати бюджетних коштів. А із таких записів в актах ревізорів КРУ і набігають оті мільйони, про які вони рапортують в газетах.

Я вам наведу один приклад із життя нашого університету. Під час президентських виборів я відмовився дати дозвіл на розвішування агітаційних плакатів кандидатів в президенти в корпусах і гуртожитках і не дозволив ходити по кімнатах у гуртожитках агітаторам, мотивуючи це тим, що кандидатів у президенти багато, а тому у нас не вистачить стін для усіх їхніх агітаційних матеріалів, а від напливу агітаторів студентам у гуртожитках не

буде продику. На другий день після моєї відмови до університету заявився ревізор КРУ, який через два дні склав акт про нецільове використання чорнобильського фонду у вигляді незаконної виплати студентам-чорнобильцям 97 тисяч гривень. Мотивував він це тим, що Вінниця не є чорнобильською зоною, а тому ми не маємо права доплачувати нашим студентам-чорнобильцям чорнобильську добавку до стипендії. І навіть, коли йому було показано статтю закону, в якій чітко вказано, що в разі вступу до університету абітурієнта із чорнобильської зони у віці до 18 років за ним зберігаються чорнобильські доплати до 23 років, де б не знаходився цей університет, ревізор КРУ все одно відмовився переробити свій акт, який нам довелося оскаржувати у суді, витрачаючи на це свій час і нерви.

Але повернемося до перших двох чисел, які прозвучали у цьому розділі — до 17 мільйонів бюджетних коштів, отриманих нашим університетом від держави, та 14 мільйонів спец коштів, зароблених нами за надання платних послуг.

Бюджетні кошти пішли на виплату 100 % стипендії, 80 % зарплати співробітників, 65 % зарплати викладачів і 60 % вартості комунальних послуг по забезпеченню університету теплом, електроенергією, водою і газом.

А 20 % зарплати співробітників, 35 % зарплати викладачів і 40 % вартості комунальних послуг ми сплатили із тих коштів, які заробили самі за рахунок надання платних послуг населенню.

Крім того, за рахунок цих же власних коштів ми платили за зв'язок та покривали витрати на відрядження і участь в наукових конференціях, утримували транспорт, комп'ютерні центри та інженерні комунікації, купляли навчальне обладнання, меблі для залів, лабораторій, кафедр та гуртожитків, комп'ютери, ліцензоване програмне забезпечення і підручники та навчальні посібники, здійснювали усі види ремонтних робіт, підтримували видавничу та науково-дослідну діяльність університету, а також здійснювали інші проплати, необхідні для забезпечення життєдіяльності університету.

Саме за рахунок цих коштів ми у звітному році завершили створення сучасного центру зварювальних технологій і лабораторії комп'ютерної діагностики автомобілів — в Інституті машинобудування, сучасного автоматизованого центру виробництва тротуарної плитки та освоєння технологій оздоблення нею територій — в Інституті інтеграції навчання з виробництвом, сучасної лабораторії засобів захисту інформації — в Інституті інформаційних технологій та комп'ютерної інженерії, сучасної відеокomp'ютерної системи спостереження за ходом вступних іспитів — у приймальній комісії, ефективної системи захисту від посягань сторонніми особами на майно комп'ютерних центрів у нічні години.

Приблизно 500 тисяч із цих коштів ми витратили на продовження реконструкції 1-го гуртожитку. Планувалось витратити для цієї мети більше, але довелося від більших витрат на реконструкцію відмовитись у зв'язку з підвищенням на 50 % протягом звітного року заробітної плати, значну частину якої, як я уже відмічав, ми платимо з власних коштів університету.

Але у навчальному році, що розпочинається, ми плануємо реконструкцію 1-го гуртожитку довести до стадії чистових робіт. Завершимо у цьому році ми і капітальний ремонт останніх стояків 4-го студентського гуртожитку. Потрібно буде здійснити і капітальний ремонт ідальні в нашому спортивно-оздоровчому таборі. Про інші напрямки соціальної підтримки колективу я

розповідати не буду, аби не «відбивати хліб» у голови профкому університету Василя Ковальчука, який виступатиме після мене.

А цей розділ своєї доповіді я завершу інформацією про підписання влітку дуже вигідного для нашого університету договору з фірмою «Хорс-Телеком», згідно з яким ця фірма за свій рахунок здійснить нам 100-відсоткову телефонізацію усіх кімнат в студентських гуртожитках і проведе в усі студентські кімнати Інтернет. Роботи по цьому договору розпочалися — уже до гуртожитків підведено оптоволоконний кабель від АТС-58, збудованої цією фірмою, яка обслуговуватиме, замість виведеної з експлуатації застарілої АТС-44, не лише студентські гуртожитки, а і університетські корпуси.

Розділ 7. ПОКАЗНИКИ РОБОТИ РЕКТОРА ЯК ВИКЛАДАЧА, ЕКСПЕРТА, НАУКОВЦЯ, ГРОМАДСЬКОГО ДІЯЧА ТА ЧЛЕНА НАЦІОНАЛЬНОЇ СПІЛКИ ЖУРНАЛІСТІВ

1). Як викладач:

— на умовах погодинного навантаження прочитав два лекційних курси — «Математичні методи ідентифікації електромеханічних процесів» (для студентів 2-го та 3-го курсів) і «Оптимізація електроприводів» (для студентів 5-го курсу);

— у співавторстві з доцентом Віталієм Мокіним і науковим співробітником Олександром Мокіним підготував і видав навчальний посібник по математичних методах ідентифікації електромеханічних процесів, доповнивши відомі вам перші дві частини, написані раніше у співавторстві з Віталієм Мокіним і присвячені ідентифікації лінійних неперервних та дискретних детермінованих і стохастичних систем, третьою частиною, написаною у співавторстві з Олександром Мокіним і присвяченою ідентифікації нелінійних систем та систем з розподіленими параметрами;

— керував роботою чотирьох аспірантів (Олександр Мокін, Сергій Жуков, Олена Слободянюк, Юлія Маримончик) і трьох пошукувачів, із яких двоє (Віталій Мокін та Віктор Мізерний) успішно працюють над докторськими дисертаціями, а Наталія Ляховченко успішно працює над кандидатською дисертацією.

2). Як експерт:

— виконував обов'язки голови однієї докторської спецради (по спеціальностях 01.02.05, 05.13.05, 05.13.13) та члена ще двох спецрад — однієї докторської (по спеціальностях 05.11.08, 05.11.13, 05.11.16) та однієї кандидатської (по спеціальностях 05.09.03, 05.14.02);

— виконував обов'язки члена експертної ради міністерства з інформатики, прорецензувавши та давши оцінку біля 50 проектам, поданим колективами учених різних вузів для отримання державного фінансування;

— виконував обов'язки наукового редактора наукового журналу «Вісник Вінницького політехнічного інституту», усі 6 чисел якого виходили без запізнення, а усі статті проходили жорстке рецензування.

3). Як науковець:

— опублікував у співавторстві з Самуїлом Качивом, Андрієм Камінським та Михайлом Розводюком три наукові монографії, в які увійшли результати, отримані при написанні ними під моїм керівництвом кандидатських дисертацій;

— опублікував у співавторстві з аспірантами більше десятка наукових статей у наукових журналах за переліком ВАК;

— отримав у складі наукових колективів 5 патентів на винаходи та авторські комп'ютерні програми;

— виконував обов'язки члена Президії Академії педагогічних наук України, яка має статус галузевої державної, та члена Президії Міжнародної академії наук вищої школи, яка має статус міждержавної;

— обраний у травні і приступив до виконання обов'язків члена Національного комітету Української асоціації з автоматичного управління;

— виконував обов'язки голови або члена оргкомітету біля десятка наукових та науково-технічних конференцій, що проходили у звітному році на базі нашого університету та інших наукових організацій.

4). Як громадський діяч та член Національної спілки журналістів:

— опублікував книгу історико-публіцистичного характеру «Що за горизонтом?», в якій виклав авторське бачення подій, що мали місце в університеті, на Вінниччині та в Україні і світі протягом року з лютого 2004 по лютий 2005;

— опублікував ряд публіцистичних статей, присвячених аналізу подій та пропозиціям стосовно шляхів реформування в різних напрямках життєдіяльності держави, в «Бюлетені ВАК України», в «Дзеркалі тижня», в університетському «Імпульсі» та в кількох місцевих газетах;

— надіслав письмові звернення до міністра та губернатора з закликом розібратись і публічно висловити свою точку зору з приводу публікацій і депутатського запиту народного депутата Миколи Мельника стосовно отримання з порушенням нормативних документів ректором Вінницького державного педагогічного університету Олександром Шестопалюком обох його учених звань — і професора, і, як нещодавно з'ясувалось, і доцента також.

Чесно признаюсь, що, якби до мене не потрапила інформація про те, що в рамках адміністративно-територіальної реформи знову розглядається питання про об'єднання усіх державних університетів Вінниці в один, ректором якого буде поставлено Олександра Шестопалюка, оскільки і академік АПНУ Борис Мокін, і член-кореспондент АМНУ Василь Мороз, і професор Леонід Середа уже переступили через поріг 60-и років, то не виключено, що я теж був би лише пасивним спостерігачем усіх тих подій, що розгорнулись навколо не відповідаючого нормативним документам вищої школи отримання Олександром Шестопалюком усіх його вчених звань. Але після того, як я дізнався, що в рамках нового університету мені, як ректору майбутнього Вінницького політехнічного інституту у структурі Вінницького державного університету доведеться виконувати розпорядження людини, яка, незважаючи на обіймання протягом кількох років посад начальника обласного управління освіти та заступника губернатора з питань освіти, так до цього часу і не вивчила нормативні документи вищої школи, я стороннім спостерігачем більше бути уже не міг. Сьогодні усіма високими покровителями Шестопалюка робиться усе можливе і неможливе для того, щоб вивести його з-під удару і звинуватити у всьому виключно лише колишнього ученого секретаря Тернопільської академії народного господарства, котрий, начебто зробив це, не поставивши до відома Шестопалюка, який, підписуючись на цих документах, начебто нічого не знав про те, що обрання за конкурсом на посаду доцента і представлення до ученого звання доцента — це різні події, між якими повинно пройти не менше року. В рамках цих заходів по спасінню реноме Шестопалюка мене запевнено одним із керівників міністерства у тому, що питання об'єднання вінницьких університетів з порядку денного

знято, а, якщо воно і підніматиметься, то не стоятиме питання про призначення ректором об'єднаного університету Олександра Шестопалюка. Це мене заспокоїло, і я перестав цікавитись Шестопалюком.

Що ж до питання об'єднання вінницьких університетів в один, то ви мою точку зору знаєте — я не проти об'єднання і не проти повернення нас знову у Вінницький політехнічний інститут, але за умови збереження за інститутом права бути юридичною особою і надання об'єднаному університету статусу національного, оскільки в разі втрати цього статусу ми усі втратимо 15-відсоткову надбавку до зарплати, на що звичайно ж ніхто в нашому колективі не погодиться. А щодо ректорства, то я погоджусь і на те, щоб бути ректором лише у Вінницькому політехнічному інституті, якщо на посаду ректора об'єднаного університету буде запропонована авторитетна в науковому світі людина, яка захистила і кандидатську, і докторську дисертації і без порушень нормативних документів отримала учені звання доцента і професора.

Дякую за увагу, шановні колеги, і ще раз поздоровляю Вас з початком нового навчального року, який, я вірю, буде для нас усіх ще більш плідним, ніж рік, за який я перед Вами відзвітував

Збори позитивно оцінили мою діяльність на посаді ректора, тож я отримав не лише юридичне, а і моральне право продовжувати керувати університетом в такому ж ключі і в навчальному році, що розпочинається.

На зборах була також заслухана інформація голови профкому університету Василя Ковальчука про виділення курортно-санаторних путівок в санаторії на загальнодержавних курортах, путівок в університетський дитячий табір відпочинку та університетський санаторій-профілакторій у Вінниці, путівок в університетський спортивно-оздоровчий табір на Південному Бузі біля села Степашки на Ладжинському водосховищі, путівок на університетську базу відпочинку в кримському місті Саки на березі Чорного моря.

На цих же зборах були прийняті доповнення до Статуту університету, суть яких зводилась до того, що до переліку платних послуг, які надає університет населенню, було включено надання і медичних послуг, а санаторій-профілакторій, котрий власне ці медичні послуги і надає, було включено до складу університету в якості структурного підрозділу.

А на другий день, у сонячну теплу середу 31 серпня на університетському стадіоні відбулося традиційне свято посвяти у першокурсники, у якому взяли участь не лише більше ніж півтори тисячі вчорашніх абітурієнтів, що стали першокурсниками, а і вдвоє більше їх батьків, родичів та друзів.

І на завершення Свята знань, у четвер 1-го вересня на першій академічній годині в усі студентські аудиторії разом з викладачами увійшли лідери різних ланок студентського самоврядування, які виступили з 30-хвилинними лекціями про роль студентського самоврядування в житті університету, в основу яких були покладені реальні напрацюван-

ня в цьому напрямку в нашому університеті, матеріали, що надіслані з міністерства, та матеріали, що викладені в брошурі, написаній колективом авторів під редакцією професора Тамари Буяльської по результатах виконання нашим університетом 1-го етапу проекту по програмі Tempus-Tacis по студентському самоврядуванню разом з черкасцями, киянами, французами та англійцями.

ШТОРМОВА ДЕКАДА ВЕРЕСНЯ

Кінець літа і початок осені 2005 року супроводжувався цілою низкою природних, техногенних та політичних катаклізмів.

Із катаклізмів першої декади вересня я зупинюсь лише на трьох — урагані «Катрін» в США, зливах у Європі та політичному штормі в Україні.

Ураган «Катрін», швидкість переміщення якого перевищувала 200 кілометрів за годину, а руйнівна сила оцінювалась за найвищою 5-ю категорією, пронісся над кількома штатами США і за першими підрахунками наніс збитків цій найбагатшій державі планети приблизно на 100 мільярдів доларів. Для порівняння — Україна має бюджет у 5 разів менший. Особливо дісталось місту Новий Орлеан з населенням у 500 тисяч жителів, більша частина якого розкинулась на поверхні, що знаходиться нижче рівня сусіднього океану. Ураган зруйнував у кількох місцях дамбу, яка захищала Новий Орлеан, і через місця руйнації води океану хлинули у місто. В результаті і три чверті міста опинились під водою, і більшість будинків занурилися на три чверті під воду. Жителі міста залишилися без їжі і води. Евакуація велась з самого початку катаклізму і ведеться і по-сьогодні (9-е вересня) не досить організовано. Увесь світ побачив, що навіть така могутня держава, як США, виявилась безсилою проти потужної стихії. У місті розповсюдилось мародерство. Поліція отримала дозвіл застосовувати зброю проти озброєних грабників. Керівники штатів, що постраждали від «Катерини», прогнозують кількість загиблих від урагану після остаточного підрахунку і врахування тих, які сьогодні числяться пропалими безвісти, на рівні 10 тисяч. Популярність президента США Джорджа Буша почала падати.

А над країнами Європи нависло інше лихо — атмосферна яма пониженого тиску, переміщаючись і трансформуючись, принесла у Австрію, Бельгію, Болгарію, Іспанію, Італію, Румунію, ФРН, Францію, Швейцарію потужні зливи, які, впадши на землю, перетворили вулиці багатьох міст в повноводні притоки великих і малих рік, води яких змивали усе на своєму шляху. Сумарні збитки по усіх цих європейських країнах від злив не набагато поступаються збиткам у США від урагану

«Катрін», хоча кількість людських жертв у порівнянні з американськими незначна.

Таке враження, що якась невідома і невідладна людям і урядам сила намагається у такий спосіб вирівняти життя у багатих та бідних країнах. І боюсь, що, якщо урагани сили «Катрін» будуть часто атакувати різні штати США, то ця держава з часом перестане бути світовим гегемоном і без атак терористів Аль-Каїди. А повідомлення про зародження над Атлантичним океаном трьох нових атмосферних вихорів, поки що, правда, ще суттєво слабкіших за «Катрін», уже поступило. Та й на Японію, Тайвань і вільні економічні зони Китаю теж накинувся тайфун 4-го рівня. Не додають оптимізму жителям багатих країн і факти падіння на землю з поки що невідомих причин в останній час в різних кінцях світу кількох «Боїнгів» з сотнями авіапасажирів на кожному борту.

А тепер я перейду до розповіді про політичний шторм в Україні.

Розпочався він у суботу 3-го вересня подачею заяви про відставку Державним секретарем України Олександром Зінченком, прийняттям цієї відставки 4-го вересня у неділю Президентом України Віктором Ющенком і прес-конференцією на телебаченні у понеділок 5-го вересня тепер уже экс-державного секретаря, який заявив, що пішов у відставку в знак протесту проти корупційних дій політичних діячів із найбільшого оточення Президента України Віктора Ющенка і втратою віри, що вдасться прорвати інформаційні кордони, якими вони оточили президента, та переконати його відсторонити їх від себе. На запитання журналістів, кого має на увазі Олександр Олексійович конкретно, він назвав імена та прізвища трьох політиків: першого помічника президента Олександра Третякова, лідера фракції НСНУ у Верховній Раді Миколи Мартиненка та Секретаря РНБОУ Петра Порошенка.

Після Олександра Зінченка біля тих же самих мікрофонів і перед тими ж самими телекамерами сів Петро Порошенко, який прибув у студію через хвилини п'ятнадцять після початку прес-конференції Олександра Зінченка. Петро Порошенко заявив, що усі звинувачення на його адресу, які висловлені щойно Олександром Зінченком, є бездоказовими.

А у середу 7-го вересня перед телекамерами виступив віце-прем'єр-міністр Микола Томенко і теж заявив про подачу ним заяви про свою відставку, додавши до звинувачень Олександра Зінченка ще й звинувачення на адресу Голови Верховної Ради України Володимира Литвина та Київської міської державної адміністрації, очолюваної Олександром Омельченком. У цей же день Президент України призначив на посаду Державного секретаря України Олега Рибачука, увільнивши його від обов'язків віце-прем'єр-міністра з питань євроінтеграції. У своїй першій прес-конференції Олег Рибачук оголосив, що очолюваний ним секретаріат буде виконувати функції канцелярії президента держави і не

втручатиметься ні в діяльність Кабінету Міністрів, ні в діяльність правоохоронних та судових органів.

У четвер 8-го вересня на засіданні Верховної Ради України народні депутати зняли депутатські повноваження з 12-и тих своїх колег, які перейшли на роботу у структури виконавчої влади, у тому числі і з Петра Порошенка, незважаючи на те, що днем раніше він подав заяву про відставку з посади Секретаря РНБОУ і направив до парламенту заяву про відкликання своєї попередньої заяви про добровільне складення з себе депутатських повноважень. У цей же день опівдні по телебаченню виступив Президент України Віктор Ющенко і повідомив, що щойно він відправив у відставку і Петра Порошенка з посади Секретаря РНБОУ, і Олександра Турчинова з посади Голови СБУ, і Юлію Тимошенко разом з очолюваним нею урядом, а також відсторонив від виконання обов'язків першого помічника Олександра Третякова на час проведення компетентними службами перевірки звинувачень, озвучених Олександром Зінченком і Миколою Томенком, на його адресу. Виконувачем обов'язків прем'єр-міністра президент призначив Дніпропетровського губернатора Юрія Єханурова, який у 1999–2001 роках був першим віце-прем'єр-міністром в уряді Віктора Ющенко і який є і професіоналом, і порядною людиною.

У своїй заяві Віктор Ющенко мотивував своє рішення відправити у відставку усіх вище перерахованих політичних і державних діячів тим, що він уже втомився мирити між собою цих своїх соратників і остаточно переконався, що їх протистояння почало шкодити державі і погіршувати ситуацію в країні. Заяву про відставки Віктор Ющенко супроводив запевненням, що до усіх відставлених соратників він продовжуватиме відноситись по-дружньому і сподівається, що вони себе поведуть теж з розумінням ситуації, що склалася.

Петро Порошенко відгукнувся негайно. Він заявив, що і після відставки з посади секретаря РНБОУ залишається вірним соратником президента і працюватиме на тому напрямку і на тій посаді, які президент йому вкаже. Він ще раз наголосив на тому, що усі звинувачення Олександра Зінченка і Миколи Томенка є безпідставними і бездоказовими. І підкреслив, що він сам подав у відставку, аби правоохоронні органи мали можливість об'єктивно перевірити усі обвинувачення, висунуті проти нього. Однак уже у четвер 8-го вересня різноманітні ЗМІ помістили інформацію про те, що колишній державний секретар надав СБУ і Генеральній прокуратурі документи, які підтверджують висловлені ним звинувачення. Але уже через день Генеральний прокурор Святослав Піскун спростував цю інформацію повідомленням, що Олександр Зінченко поки-що передав до прокуратури не документи про підтвердження фактів корупції, а лише заяви про корупційні дії. Тож сьогодні ніхто не зможе спрогнозувати, чим усе це закінчиться.

Країна завмерла в очікуванні реакції Юлії Тимошенко. А вона взяла паузу і розпочала свою прес-конференцію на телеканалі «Інтер» лише о 20-й годині у п'ятницю 9-го вересня. Під час прес-конференції у студії Юлія Тимошенко була лише з телеведучим, а журналісти розмістились в іншому приміщенні і спілкувались з нею за допомогою Інтернету в інтерактивному режимі.

Розпочала свій виступ Юлія Володимирівна з того, що задекларувала 10 напрямків, на яких її уряду вдалося досягти вагомих успіхів. Потім акцентувала на тому, що підвищення цін на бензин, м'ясо і цукор сталося лише тому, що проти уряду її опонентами із табору соратників проводилась спланована акція, аби довести президенту її неспроможність цим урядом ефективно керувати. А потім із уст Юлії Тимошенко прозвучали уже і не зовсім дружні, і уже далеко не соратницькі оцінки відношення до неї Президента України Віктора Ющенка — спочатку у вигляді докорів, а в процесі відповідей на запитання журналістів уже і у вигляді прямих звинувачень, аж до фактичного підтвердження тези, що уже просочилась у ЗМІ, про те, що Віктор Ющенко, як соратник, її зрадив уже втретє: перший раз, коли, будучи прем'єр-міністром, дозволив Президенту України Леоніду Кучмі відправити її у відставку з посади віце-прем'єр-міністра; другий раз, коли він, знову ж таки як прем'єр-міністр, разом з Леонідом Кучмою підписав меморандум про антинародні і антидержавницькі дії опозиції, головну скрипку в яких грала саме Юлія Тимошенко; а третій раз, уже нині, коли він, як президент держави, на угоду її ворогам із його найбільшого оточення відправив її у відставку з посади прем'єр-міністра, незважаючи на те, що лише два тижні тому під час святкування Дня незалежності України назвав очолюваний нею уряд самим молодим і самим ефективним за усі 14 років існування України як незалежної держави. Завершила свої відповіді на запитання журналістів Юлія Володимирівна тим, що запевнила і їх, і усіх телеглядачів у тому, що у наступному році на вибори до Верховної Ради України очолюваний нею блок піде самостійно курсом, паралельним з президентським, але не в блоці з пропрезидентською партією, в якій головні ролі відіграють її вороги Петро Порошенко, Роман Безсмертний та Микола Мартиненко. І пообіцяла, як і кілька років тому Віктор Ющенко, повернутись у владу, причому одразу після парламентських виборів 2006 року.

Здамося запитанням: «Що із сказаного Юлією Тимошенко у цей вечір додасть їй іміджу в очах людей, які їй симпатизують, чи, принаймні, відносяться нейтрально, а що вплине на імідж негативно?»

На мій погляд, позитиву їй додасть сам факт відставки через два тижні після високої оцінки діяльності очолюваного нею уряду президентом держави і лише через 8 місяців після створення цього Кабінету Міністрів. Особливо на фоні того, що попередник Віктора Ющенка на найвищій посаді в державі Леонід Кучма, який формував уряди далеко

не із ідеологічних соратників і на чолі цих урядів ставив скоріше суперників ніж соратників, за 10 років президентства жоден із своїх урядів, включаючи і уряд, очолюваний Віктором Ющенком, не відправив у відставку, не давши попрацювати хоча б рік. Адже 8-місячного терміну недостатньо навіть для того, щоб усім міністрам повністю опанувати ситуацію, що склалась на полях діяльності їхніх міністерств.

Набере додаткових балів Юлія Володимирівна ще й від того, що ця відставка мала місце на фоні звинувачень у корупції, висунутих її основним суперникам в оточенні президента такими ідеологічно різними політиками, як народний депутат Микола Мельник, Державний секретар України Олександр Зінченко та віце-прем'єр-міністр Микола Тomenko, а також колишній президентський охоронець майор-емігрант Микола Мельниченко, який оприлюднив чергову порцію компромату зі своїх плівок, на яких записані розмови колишнього президента Леоніда Кучми з різними політичними і державними діячами, у тому числі і з тими, хто сьогодні входить у близьке оточення Віктора Ющенка, а у часи найвищої могутності Леоніда Кучми входив і в його близьке оточення.

Дуже вдалим ходом Юлії Тимошенко, на мій погляд, було переведення стрілок на своїх опонентів в оточенні президента в поясненні причин підвищення цін на м'ясо, цукор і бензин. Люди, які люблять Юлію Володимирівну, з задоволенням сприймуть її пояснення, що ті соратники президента, які хотіли її відставки, і зробили усе так, щоб викликати зростання цін, розраховуючи, що народ у цьому зростанні цін звинуватить уряд. І тепер тисячі агітаторів із числа її прихильників будуть щедро поливати цими поясненнями ниву українського електорату, що обов'язково принесе їй додатковий урожай під час наступних парламентських виборів

І, звичайно ж, дуже вдалим було завершення прес-конференції, коли Юлія Володимирівна, склавши помаранчеву і синю стрічки із атрибутики прихильників Віктора Ющенка та Віктора Януковича, отримала у своїх руках прапорець, який майже не відрізнявся від національного, якщо не звернути увагу на те, що жовтий і помаранчевий — це все-таки різні кольори. І підтвердження тому, що саме так, об'єднуюче, Юлія Тимошенко буде діяти в майбутньому уже є — згадайте її поїзду напередодні Дня незалежності до Донецька з 350 мільйонами гривень для погашення заборгованості шахтарям по зарплаті і чергове підвищення зарплат бюджетникам з 1-го вересня, а також обіцянку погасити заборгованості по комунальних платежах за рахунок заморожених з радянських часів вкладів в Ощадбанку.

Тож, якщо усі ті великі і малі олігархи, які сьогодні перебувають у немилості у нинішньої влади, направлять свої спонсорські грошові потоки у передвиборчу касу Юлії Тимошенко, то на майбутніх парламентських виборах її блок може набрати не менше 30 % голосів, що

може виявитися найвищим результатом і дасть їй право сформувати коаліційний уряд, який згідно з Конституційною реформою, що вступить у силу з 1-го січня 2006 року, уже буде ходити не під президентом, а під Верховною Радою. І керівник цього уряду уже буде не другою державницькою фігурою після президента, а фігурою, рівноцінною президентській. І тепер уже не лише соціалісти, комуністи, соціал-демократи об'єднані та регіонали, а і блок БЮТ у Верховній Раді України буде робити усе можливе, аби не допустити ревізії Конституційної реформи.

Як на мій погляд, то Юлія Володимирівна в душі завжди була прихильником Конституційної реформи, оскільки не в її характері бути другою, а її заклики до ревізії були продиктовані бажанням продемонструвати президенту свою політичну вірність і впевненість у тому, що нікому Конституційну реформу все-одно уже відмінити не вдасться.

А тепер давайте поглянемо, що із сказаного Юлією Тимошенко на прес-конференції 9-го вересня може привести до зниження її іміджу і навіть до втрати частини електорату.

Переважаюча більшість українців пов'язують зміцнення української держави, утвердження на її теренах демократії і піднесення добробуту народу України до європейських стандартів усе-таки з іменем Віктора Ющенка, а не Юлії Тимошенко, яка, по-перше, напередодні свого вступу на посаду прем'єр-міністра задекларувала у російських ЗМІ свою любов до Росії, а по-друге, працюючи уже на посаді прем'єр-міністра, демонструвала прихильність до авторитарного стилю керівництва економікою та соціалістичних по суті процесів реприватизації і зовсім не звертала уваги на долю малого та середнього бізнесу. І жодного прихильника після Помаранчевої революції Віктор Ющенко не втратив би, якби Петра Порошенка чи Анатолія Кінаха поставив керівником уряду, а Юлії Тимошенко запропонував пост віце-прем'єр-міністра чи секретаря РНБОУ. Тож Юлії Володимирівні, критикуючи оточення президента, ні в якому разі не слід було кидати тінь на самого Віктора Ющенка. Тобто, не треба було давати стверджувальну відповідь на запитання про потрібну зраду по відношенню до неї Віктора Ющенка, оскільки Віктор Андрійович завжди зможе це ефективно і зрозуміло парирувати, сказавши, що інтереси України для нього в конкретних політичних ситуаціях завжди стояли і стоятимуть вище інтересів будь-кого із його родичів і друзів. І уже зовсім негативно була сприйнята мною (і не лише мною) її заява про те, що Президент України Віктор Ющенко віддав розпорядження правоохоронним органам України і попросив правоохоронні органи Росії поновити її кримінальні справи. Я абсолютно упевнений у тому, що навіть зараз, після того, як Юлія Володимирівна фактично облила брудом президента, він все-одно не віддасть розпорядження і не звернеться з проханням поновити її кримінальні справи. І мене ніколи ніхто не зможе переконати у тому, що він міг здійснити такі кроки у той час,

коли вона ще стояла поряд з ним у статусі керівника уряду. На мій погляд, Юлія Тимошенко стала жертвою якогось інтригана, який нашептав їй у вухо що несумісну з образом Віктора Ющенка інформацію з метою їх посварити. Але ж, якщо вона претендує у майбутньому на роль лідера нації, то не повинна і не має морального права попадатись на таку примітивну наживку! І я впевнений, що так думаю не лише я — людина яка не є фанатичним прихильником Віктора Ющенка і яка в попередніх своїх книжках його досить гостро критикувала, — а так думають усі неупереджені громадяни України. І вони не простять Юлії Володимирівні її спроб облити дьогтем їхню Ікону і Надію.

І те, що усі російські телеканали в один голос співчують сьогодні Юлії Тимошенко, є, на мій погляд, свідченням того, що відкриваючи проти Юлії Володимирівни кримінальну справу, Російська військова прокуратура цілилась не в неї, а у кандидата в президенти України Віктора Ющенка шляхом дискредитації його соратниці.

А 10 вересня зранку, саме у той час, коли я поклав на екран комп'ютера оці рядки, радіо ЕРА принесло звістку про те, що щойно, виступаючи на з'їзді представників рад усіх рівнів, народний депутат Богдан Губський закликав усі демократичні сили об'єднатись у один виборчий блок під проводом Юлії Тимошенко. І це той самий Богдан Губський, який вчора на телеканалі ICTV впевнено заявив, що Юлія Тимошенко на своїй прес-конференції оголосить, що, незважаючи на відставку, вона все одно залишиться у команді Віктора Ющенка і піде на парламентські вибори у одному виборчому блоці з його прихильниками.

Кілька слів про моє відношення до рішення Президента України Віктора Ющенка відправити у відставку усіх, хто пов'яз у цьому конфліктному протистоянні.

Одразу ж скажу, що, на мій погляд, він прийняв оптимальне рішення, а далі поясню, чому я так думаю.

По-перше, цим він одразу ж підкреслив, що приймає рішення сам, а не за підказкою свого близького оточення, чим одразу ж спростував частину звинувачень Юлії Тимошенко, котра на прес-конференції намагалась нас усіх переконати у тому, що президент приймає рішення, виконуючи замовлення її опонентів зі свого близького оточення.

По-друге, цим Віктор Ющенко ще раз підкреслив усьому українському народу і усій світовій спільноті, що інтереси держави для нього є вищими інтересів його друзів і соратників. На мій погляд, саме так і повинен діяти лідер нації.

Ну, а по-третє, чисто по-людськи, не міг Віктор Ющенко відправити у відставку лише завжди урівноваженого і стабільного Петра Порошенка, який ризикував свободою і капіталами, підтримуючи Віктора Ющенка, який витратив немало своїх грошей на забезпечення його виборчої кампанії під час парламентських 2002 року та президентських 2004 року перегонів, який завжди стоїть і стоятиме за спиною президен-

та і кожний свій виступ починає з того, що він виконує волю і програму президента. І залишити на посаді імпульсивну і не завжди передбачувану Юлію Тимошенко, яка завжди намагається стояти поряд з президентом, а виступаючи, може і не згадати про те, що вона виконує волю і програму президента, але ніколи не забуває підкреслити свою роль у прийнятті політично вигідних для її іміджу рішень. І котра так до кінця і не усвідомила, яку політичну ціну заплатив Віктор Ющенко у своїх стосунках з Росією і США, призначивши її прем'єр-міністром.

На закінчення цього розділу я хочу нагадати, що ще у своїй книжці «Перші підсумки» я обґрунтував, що найоптимальнішою посадою для Юлії Тимошенко — цієї дійсно симпатичної і талановитої жінки була б посада Голови Бюджетного комітету Верховної Ради України, оскільки саме на цій посаді вона набула популярності і саме у цей період Фортуна була повернута лицем до неї. І, на жаль, доводиться констатувати, що Фортуна відвертала своє лице від Юлії Тимошенко і під час її перебування на посаді віце-прем'єр-міністра, і під час перебування на посаді прем'єр-міністра. І яка різниця від того, що у першому випадку Фортуна прибрала її з посади руками Леоніда Кучми, а у другому — Віктора Ющенка. Важливим є те, що удача під час перебування на цих посадах їй не сприяла, а тому з моєї точки зору, тобто, з точки зору фаталіста, їй ці посади заради особистого благополуччя і благополуччя України не слід обіймати і в майбутньому.

Постскрипtum 1: після виступу Олександра Зінченка мене, на жаль, не покидає думка, незважаючи на мої настійливі намагання її від себе відігнати, суть якої полягає у такій сентенції — а чи не був вихід Олександра Олексійовича з партії СДПУ(о) і перехід під знамена Віктора Ющенка реалізацією одного із проектів хитроумного лідера цієї партії і колишнього глави президентської адміністрації Віктора Медведчука, який міг це спланувати на випадок перемоги Віктора Ющенка на президентських виборах для особистої підстраховки та підстраховки Леоніда Кучми, яку їм міг би забезпечити Олександр Зінченко, опинившись у ролі близького соратника Віктора Андрійовича і зайнявши одну із чільних посад у державі? Як тут тепер не згадати те, що після переходу Олександра Зінченка під прапори Віктора Ющенка його колеги по колишній партії майже не допікали йому докорами і не обливали брудом, що завжди практикується по відношенню до політичних перебіжчиків такого рангу, і не вимагали негайного звільнення ним посади заступника Голови Верховної Ради України? І чи не є виступ Олександра Зінченка проти багаторічних соратників Віктора Ющенка теж продиктованим тим же Віктором Медведчуком з метою ослаблення позицій чинного президента держави і відсторонення від нього найближчих порадників після того, як Віктор Володимирович переконався, що Олександр Зінченку не вдалося відтіснити від Віктора Ющенка інших його соратників і стати єдиним душеприказчиком на кшталт самого Віктора Медведчука при

Леонідові Кучмі? Усе таємне рано чи пізно стає явним, тож рано чи пізно і на ці мої запитання пролуннають відповіді. І краще аби я помилився, оскільки до Олександра Зінченка я і по-сьогодні відношусь з повагою, хоча і не в усьому погоджуюсь з вибраною ним формою протесту.

Постскрипtum 2: відправив у відставку президент держави і усю вінницьку верхівку Державної митної служби України — і Голову ДМСУ Володимира Скомаровського і усіх трьох його заступників — Вовка, Ганжу і Мудрого, що уже можна розцінювати як суттєву втрату Петром Порошенком впливу на Віктора Ющенка, оскільки усім було відомо у Вінниці, що їх призначення пролобіював саме Петро Олексійович. А Голова СБУ Олександр Турчинов перед своєю відставкою встиг, якщо вірити повідомленням ЗМІ, реанімувати кримінальну справу проти Володимира Скомаровського, яка була закрита за відсутністю злочинних дій, що йому інкримінувались, ще в 1999 році. На мій погляд, навряд чи народний депутат України Володимир Скомаровський, який був лідером Помаранчевої революції у Вінниці, погодився б скласти з себе депутатські повноваження і очолити митну службу держави, якби спрогнозував нинішній розвиток подій?

Постскрипtum 3: у понеділок 12 вересня до мене в університет завітав народний депутат Микола Мельник, від якого я дізнався, що не усе так уже й однозначно в долі ректора Вінницького державного педагогічного університету Олександра Шестопалюка. Міністр Станіслав Ніколаєнко у розмові з Миколою Мельником (зі слів останнього) повідомив, що усі звинувачення, висунуті засобами масової інформації і колишнім проктором ВДПУ Валерієм Казмірчуком проти Олександра Шестопалюка, підтвердились. Тож міністр не звільняє Олександра Шестопалюка з посади ректора лише тому, що не знає, кого призначити на його місце

Постскрипtum 4: у вівторок 13 вересня Президент України Віктор Ющенко у Верховній Раді України підписав «Декларацію єднання та співпраці заради майбутнього України» з лідерами 9 парламентських фракцій (Мартиненком, Єремєєвим, Морозом, Костенком, Ковалем, Шаровим, Пустовойтенком, Довгим, Кінахом, Заплатинським, Богатирьовою), включаючи і фракцію регіонів (Богатирьова). Відмовились підписати цю угоду лідер комуністів Петро Симоненко, лідер фракції соціал-демократів об'єднаних Леонід Кравчук і лідер блоку Юлії Тимошенко Олег Білорус.

Тепер можна сподіватись, що запропонований Віктором Ющенком на посаду прем'єр-міністра Юрій Єхануров парламентом на цій посаді буде затверджений.

Але одночасно можна спрогнозувати, що прихильники Юлії Тимошенко звинуватять Віктора Ющенка у відході від принципів Помаранчевої революції, оскільки підписання такої угоди з регіоналами фактично є підписанням амністії для усіх представників колишньої влади від

переслідувань за корупційні дії у минулому. Це дасть право учасникам Помаранчевої революції зі східних і південних областей перейти на бік Юлії Тимошенко повним складом. Але це, одночасно, позбавить її притоку прихильників із колишнього провладного блоку, що входили до Партії регіонів.

Здивувала позиція колишнього президента нашої держави Леоніда Кравчука. Оголошувати себе «об'єднувачем нації» в рамках започаткованого ним відповідного утворення і відмовитись підтримати ініціативу президента діючого щодо об'єднання фракцій у парламенті в ім'я розбудови України — це уже ні в які пояснення не вписується.

У своєму виступі після підписання угоди про співпрацю у парламенті Віктор Ющенко наголосив, що не допустить більше будь-яких відходів від демократичних принципів і встановленого законом порядку у питаннях приватизації і що ті дії по реприватизації, які проводились урядом Юлії Тимошенко, більше не повторяться. Зупинені будуть і утиски малого та середнього бізнесу на місцях. А це означає, що та частина активістів Помаранчевої революції, яка представляла малий і середній бізнес, залишаться прихильниками Віктора Ющенко, оскільки утисків вони зазнавали і від представників уряду Юлії Тимошенко.

У цей же день 13 вересня фракція СДПУ(о), заблокувавши трибуну Верховної Ради України, домоглась від Генерального прокурора Святослава Піскуна звільнення під заставу у 500 тисяч гривень колишнього закарпатського губернатора Івана Різака, який знаходився у СІЗО за обвинуваченням у доведенні до самогубства колишнього ректора Ужгородського національного університету професора Сливки. Фактично усі ми стали свідками своєрідного «парламентського тероризму» з боку соціал-демократів об'єднаних. Після цього нічого не буде дивного у тому, що будь-яка інша фракція, котрій не сподобається якесь рішення виконавчої влади, у такий же спосіб буде домагатись його скасування. А народ, надивившись усього цього «розгулу демократії», забажає повернення або «царя» з необмеженими повноваженнями, або «диктатури пролетаріату» з її всесильністю правоохоронних органів.

Постскрипум 5: у середу 14 вересня перед телекамерами колишній президент України Леонід Кравчук звинуватив президента нинішнього Віктора Ющенко у тому, що виборчу кампанію останнього фінансував опальний російський олігарх, який нині проживає у Лондоні, Борис Березовський. Про це Леоніду Кравчуку повідомив сам Борис Березовський у телефонній розмові. Леонід Кравчук продемонстрував також копії рахунків, згідно з якими Борис Березовський перераховував гроші якимось фірмам в офшорних зонах, з яких, на думку Кравчука, постунали гроші для фінансування Помаранчевої революції, котра була складовою виборчої кампанії Ющенко.

І, якщо від попередніх дій Леоніда Кравчука мені було просто боляче і ніяково за те, як, непоодобаче статусу і історичній ролі, веде себе пер-

ший президент України, то остання його заява викликала відразу. Навіть, якби слова Березовського і були правдою, про це повідомити українському народу повинен був не перший президент України, а хтось інший, наприклад, народний депутат від СДПУ(о) Нестор Шуфрич. А тим паче виходити в ефір першому президенту з обвинуваченнями на адресу третього президента, посилаючись лише на голослівні заяви російського олігарха, ображеного на Віктора Ющенка за те, що той не дає йому дозволу приїхати в Україну — це є приниженням в першу чергу державницької постаті «Першого Президента України» і ще одним підтвердженням того, що ми маємо першого президента, який до цього часу не усвідомив своєї епохальної ролі в історії України. Ну не пристало Першому президенту України Леоніду Кравчуку змагатись за першість у скандальній популярності з рядовим опозиції Нестором Шуфричем? І нерозуміння цього Леонідом Кравчуком мене одночасно шокує, обурює і засмучує!

Віктор Ющенко, який у цей день уже був у Нью-Йорку, де наступного дня повинен був виступити з промовою на Генеральній Асамблеї ООН, спростував заяву Леоніда Кравчука, пославшись на те, що під час виборчої кампанії використовував виключно лише кошти свого легально створеного виборчого фонду, в чому легко переконались перевіривши усі надходження до цього фонду і витрати з нього.

Як на мій погляд, то соціал-демократи об'єднані саме тому і доручили своєму однопартійцю Леоніду Кравчуку озвучити це обвинувачення на адресу Віктора Ющенка, що розуміють — не стане третій президент подавати до суду на першого президента навіть тоді, коли усі ці вигадки будуть офіційно спростовані відповідними органами.

Змусила замислитись мене і та обставина, що Леонід Кравчук виступив зі своїми звинуваченнями на адресу Віктора Ющенка та його соратників усього лише через тиждень після атаки на соратників президента з боку колишнього однопартійця Олександра Зінченка — хочеш не хочеш, а виникає відчуття скоординованості цих подій.

Постскрипtum 6: у четвер 15 вересня прес-конференцію провів соратник Юлії Тимошенко экс-голова СБУ Олександр Турчинов, який фактично повторив усі ті звинувачення, що раніше прозвучали із уст Олександра Зінченка і Юлії Тимошенко. Єдине, що додалось після прес-конференції Олександра Турчинова до українського інформаційного тезаурусу — це те, що стала зрозумілою спланованість і послідовність виступів усіх цих поважних політичних діячів в рамках однієї пар-кампанії.

У цей же день Юлія Тимошенко заявила, що вона згодна знову стати соратницею Віктора Ющенка за умови, що він відмінить рішення про відставку її уряду і поверне її до влади та відсторонить від себе Романа Безсмертного, Петра Порошенка та Олександра Третякова.

У цей же день заступник Володимира Литвина по Народній партії України Олег Зарубінський оголосив про створення політичного блоку Литвина, до якого будуть прийматись усі політичні партії і громадські організації, які погодяться піти на вибори 2006 року разом з Володимиром Литвином.

У цей же день вперше у ЗМІ прозвучала інформація про те, що борг приватної фірми ЄЕСУ, фактичною власницею якої до кінця 20-го століття була Юлія Тимошенко, погашено державними векселями України на 60 мільйонів доларів, які, в свою чергу, можуть бути пред'явлені Росією Україні для погашення у будь-який час у майбутньому.

У цей же день уряд, усі міністри якого є виконавцями обов'язків, а виконавцем обов'язків прем'єр-міністра є Юрій Єхануров, подав до Верховної Ради України проект Бюджету країни на 2006 рік. До речі, згідно чинного законодавства це був останній день подачі такого проекту.

НОВИЙ ВИТОК ДЕМОКРАТІЇ В НАШОМУ УНІВЕРСИТЕТІ

6-го вересня на усіх 14 факультетах нашого університету, а 8-го вересня в усіх 7 профільних навчально-наукових інститутах на конференціях трудових колективів були обрані декани факультетів та директори інститутів.

Нагадаю, що раніше ці посади займались на умовах суміщення з основною посадою доцента чи професора кафедри з оплатою у формі доплати до окладу по основній посаді, а з 1-го вересня ці посади стали штатними з оплатою у формі основних окладів за штатним розписом.

Директорами інститутів стали:

- Інституту автоматичної, електроніки та комп'ютерних систем управління — кандидат технічних наук, професор *Анатолій Васюра*;
- Інституту будівництва, теплоенергетики та газопостачання — кандидат технічних наук, професор *Георгій Ратушняк*;
- Інституту електроенергетики, екології та електромеханіки — кандидат технічних наук, професор *Микола Свиридов*;
- Інституту інформаційних технологій та комп'ютерної інженерії — доктор технічних наук, професор *Олексій Азаров*;
- Інституту менеджменту — кандидат економічних наук, доцент *Микола Небава*;
- Інституту машинобудування та транспорту — кандидат технічних наук, професор *Юрій Буренніков*;
- Інституту радіотехніки, приладобудування та зв'язку — доктор технічних наук, професор *Василь Кичак*.

А деканами факультетів стали:

- Факультету автоматики та комп'ютерних систем управління — кандидат технічних наук, доцент *Сергій Довгалець*;
- Факультету функціональної електроніки та лазерної техніки — кандидат технічних наук, доцент *Наталія Заболотна*;
- Факультету будівництва та будівельного менеджменту — кандидат технічних наук, доцент *Володимир Очеретний*;
- Факультету теплоенергетики та газопостачання — кандидат технічних наук, доцент *Володимир Риндюк*;
- Факультету електроенергетики — кандидат технічних наук, доцент *В'ячеслав Мадьяров*;
- Факультету комп'ютеризованих систем автоматизації, екологічних систем та електроприводу — кандидат технічних наук, доцент *Андрій Видмиш*;
- Факультету комп'ютерних систем та мереж — доктор технічних наук, професор *Володимир Лужецький*;
- Факультету комп'ютерного інтелекту — кандидат технічних наук, доцент *Олег Колесницький*;
- Факультету інформаційного, спортивного та промислового менеджменту — кандидат економічних наук, доцент *Олександр Лесько*;
- Факультету фінансового та зовнішньоекономічного менеджменту — кандидат економічних наук, доцент *Віталій Зянько*;
- Факультету автомобілів та їх ремонту і відновлення — доктор технічних наук, професор *Валерій Савуляк*;
- Факультету технології, автоматизації та комп'ютеризації машинобудування — кандидат технічних наук, доцент *Леонід Козлов*;
- Факультету медико-біологічного та електронного приладобудування — кандидат технічних наук, доцент *Святослав Барась*;
- Факультету радіотехніки та телекомунікацій — кандидат технічних наук, доцент *Вадим Рудик*.

У п'ятницю 9 вересня я видав наказ, яким директори інститутів і декани факультетів призначались на посади терміном на 7 років, а 12 вересня на засіданні ректорату вони отримали поздоровлення і побажання та заслухали мій наказ, яким суттєво розширювались повноваження директорів інститутів.

Цим наказом кожний директор в рамках очолюваного ним інституту фактично отримав права ректора. Прийом на 1-й і 5-й курси я залишив за собою як голова приймальної комісії університету, а випуск з 4-го курсу бакалаврів і з 5-го курсу спеціалістів і магістрів — як ректор, який підписує дипломи. За собою я залишив також кадрові питання, наукові і фінансові, оскільки вони повинні розв'язуватись у взаємо-

зв'язку і не можуть бути розкидані по навчально-наукових інститутах. За мною залишилися також питання стратегії розвитку університету і міжнародних зв'язків.

Цим наказом рамки демократії в нашому університеті суттєво розширились, адже велика кількість питань віднині буде розв'язуватись директорами інститутів без дозволу і узгодження з ректором. Але, якщо директори інститутів будуть приймати рішення з порушенням чинного законодавства чи нормативних документів, або будуть виявлені ущемлення чийось прав, то за мною згідно зі Статутом університету залишається право відмінити накази директорів в тій частині, де виявлені порушення.

Постскрипtum: а у четвер 15 вересня я побував у Києві і взяв участь у роботі Президії Академії педагогічних наук України, в порядку денному якого був і розгляд питання: «Теорія і практика адаптації вищої технічної освіти до стандартів єдиного європейського освітнього простору»

Основних доповідачів було четверо: академік-секретар відділення педагогіки і психології вищої школи, академік АПНУ Микола Євтух, академік АПНУ і НАНУ, ректор НТУУ «КПІ» Михайло Згуровський, академік АПНУ, ректор ВНТУ Борис Мокін та член-корр. АПНУ, ректор НУ «Львівська політехніка» Юрій Рудавський. У своєму 3-хвилинному виступі Микола Євтух окреслив проблему. Потім протягом 15 хвилин Михайло Згуровський теоретично обґрунтував критерії та етапи входження України в європейський освітній простір, а я теж протягом 15 хвилин доповів, що уже конкретно в Україні зроблено у цьому напрямку і що треба зробити у першу чергу в подальшому. Юрій Рудавський присвятив свій виступ адаптації вітчизняної системи контролю якості навчання до європейської.

В обговоренні наших виступів взяли участь академіки АПНУ Іван Зязюн, Сергій Максименко, Віктор Андрущенко, Віталій Кононенко, а також директор Київського технікуму електронних приладів Анатолій Похресник, завідувач кафедри педагогіки НАУ професор Ельвіра Лузік та начальник управління природничої та технічної освіти МОН України Юрій Коровайченко. Проект постанови Президії АПНУ, який уже було опубліковано в серпневому № 8 «Педагогічної газети», вирішили доопрацювати з врахуванням висловлених при обговоренні доповнень і направити в Міністерство освіти і науки України для використання при розробці нормативних документів.

На цьому ж засіданні було прийнято рішення включити в план роботи Президії АПНУ на 2006 рік проведення виїзного засідання у Вінницькому національному технічному університеті по проблемі: «Гуманітарна складова вищої технічної освіти».

ВІННИЦІ — 650!

17 вересня 2005 року Вінниці виповнилось 650 років.

Від секретаря Вінницької міської ради Віктора Козака, який після призначення Олександра Домбровського губернатором виконує обов'язки міського голови, я отримав запрошення на три заходи із програми ювілейних урочистостей, а саме — на урочисте засідання, яке розпочиналось в театрі ім. Садовського о 10-й годині, на святковий концерт, який розпочинався о 15-й годині в кіноконцертному залі «Райдуга», та на урочистий прийом, який мав розпочатись о 16-й годині в концертному залі «Плеяда».

Напередодні по місту пройшов слух, що в наших урочистостях візьме участь Голова Верховної Ради України Володимир Литвин. А це означало, що при вході до театру доведеться проходити «рамку», тож я вирушив до театру так, щоб мати у запасі хвилин п'ятнадцять. І не помилився — «рамка» була і ходанина туди-сюди та витягування усіх металевих предметів з кишень, щоб вона перестала дзвеніти, теж.

Театральний зал швидко заповнився, тож коли до нього увійшли нині діючий народний депутат соціаліст Микола Мельник та колишній мій колега по Верховній Раді України 1-го скликання Василь Рябоконт, який колись був секретарем Вінницького обкому КПУ, то вільні місця виявилися лише біля мене у 5-му ряду. Отак ми — народні депутати Верховної Ради 1990-1994 років Мельник, Мокін і Рябоконт — люди з різними політичними поглядами — опинились на урочистостях поряд, обмінюючись протягом години не антагоністичними коментарями побаченого і почутого.

Серед гостей я помітив Голову Верховної Ради України Володимира Литвина, який разом з губернатором Олександром Домбровським, Головою обласної ради Юрієм Івановим і виконувачем обов'язків міського голови Віктором Козаком зайняв місце у 1-й ложі, та народних депутатів Олега Зарубінського, який нині є заступником Володимира Литвина по Народній партії України, і Віктора Петрова, який продовжує очолювати Вінницьку обласну організацію Комуністичної партії України.

Відкрили урочистості піснею дівчатка в платтях помаранчевого кольору. Потім ведучий запросив на сцену Віктора Козака, який виступив з 7-хвилинним привітанням і короткою історичною довідкою про наше місто, яке отримало магдебурзьке право ще в 1640 році, а герб і печатку від польського короля у 1650 році; у якому електрика і водогін з'явилися ще у 1911 році, а перший трамвай побіг у 1912; яке було третім в Україні, де над міськвиконкомом у 1991 році замайорів синьо-жовтий прапор, ще до того, як Верховна Рада проголосила ці кольори державними; в яке сьогодні вкладають інвестиції бізнесмени з

10 країн світу. Завершив свій виступ Віктор Козак запрошенням до слова Володимира Литвина.

Володимир Литвин говорив теж протягом 7 хвилин, говорив з пафосом, говорив піднесеним голосом, але це була чиста політологія, яка майже нічим не зачіпала безпосередньо Вінницю і може бути виголошеною будь-коли у будь-якому місті при святкуванні будь-якої ювілейної дати.

Після закінчення промови Володимир Литвин залишився на сцені і вручив групі вінничан ордени, посвідчення про присвоєння почесних звань, грамоти Верховної Ради України і цінні подарунки. Указ президента з цього приводу зачитав заступник Державного секретаря Богуцький. Серед нагороджених почесними званнями заступник голови облдержадміністрації Іван Гамрецький, проректор Вінницького національного медичного університету професор Жученко та колишній наш викладач, який перекваліфікувався на керівника студії дитячих бальних танців, Олександр Мацюк. Завершив нагородження Володимир Литвин побажанням усім присутнім в доброму здоров'ї зустріти 700-річний ювілей міста і вручив мерії пам'ятну вазу від Верховної Ради України.

Після Володимира Литвина з 2-хвилинним привітанням виступив губернатор області Олександр Домбровський.

За ним виступили: командувач військово-повітряними силами України, для яких Вінниця є столицею, генерал-полковник Торопчин, який подарував Віктору Козаку гермошлем; заступник міського голови Києва Пилипишин з вітанням від Олександра Омельченка, який подарував мерії зображену на полотні Софію Київську; голова Вінницького земляцтва у Києві, яке нараховує 37 тисяч членів, Безносок, котрий подарував 20 золотих іменних годинників, які мерія сама повинна роздати тим, хто на них найбільше заслуговує; президент хокейного клубу «Динамо» Марчук, який є членом українського земляцтва у Москві, котрий подарував міській волейбольній жіночій команді майстрів повний комплект волейбольного спорядження; член мерії із англійського міста-побратима Пітерборо Бьорк, який звернув нашу увагу на те, як змінилась Вінниця і вінничани за 15 років, що пройшли після його першого приїзду до нас у 1990 році — щезли черги за продуктами, прилавки супермаркетів ломляться від продуктів і товарів, кількість автомобілів збільшилась у десятки разів. Потім виступили міський голова польського міста-побратима Кельце Богуцький, перекладав якого Ян Глінчевський, який колись був старшим викладачем в нашому університеті на кафедрі ТОЕ, а зараз є успішним підприємцем і одним із провідників польських інвестицій в економіку Вінниці; і міський голова міста Рибниця із Придністров'я, який теж подарував щось у вигляді високої коробки.

Завершив урочистості Віктор Козак словами вдячності усім гостям за поздоровлення.

Увесь цей святковий ритуал зайняв рівно одну годину.

Після цього усі пішли на площу біля міськвиконкому, де уже зібралось біля тисячі громадян Вінниці.

В одинадцять годин тридцять хвилин Литвин, Домбровський, Іванов і Козак урочисто відкрили на цій площі художню композицію «Пісня», автором якої є наш місцевий скульптор Смаровоз. Композиція являє собою 2-метрову дівчину, що співає і пританцьовує, розвівши руки, зігнуті в ліктях, на 10-метровій колоні і, по-перше, дуже нагадує зменшений варіант Монументу незалежності у Києві, а по-друге, дуже нагадує виступ Юлії Тимошенко на Майдані.

Після скидання полотна з композиції по кілька слів сказали і Володимир Литвин, і Олександр Домбровський, потім над площею полились пісні.

А високі гості у супроводі трохи нижчих, але теж високих господарів, в одинадцять годин п'ятдесят п'ять хвилин попрямували до парку Слави, де о 12-й годині поклали квіти до Монументу Слави.

Характерна деталь — на площі біля «Пісні» третина прапорів були державні, третина «Нашої України» і третина Української народної партії та Народного Руху України. А на площі біля Монумента Слави державні прапори і прапори «Нашої України» уже були у меншості, оскільки тут майоріли у великій кількості червоні прапори комуністів, малинові — соціалістів, сині — Партії регіонів, зелені — Партії зелених та ще якісь триполосні (червона, жовта, синя полоси), але без написів. І не побачив я жодного прапора УНП і НРУ. Не побачив я ні на одній площі, ні на другій жодного прапора НДП, яких ще рік тому на усяких святкуваннях було найбільше. Не було нині і прапорів СДПУ(о), які за чисельністю у минулому були на другому місці після НДП.

Уся процедура покладання вінків до Монументу Слави зайняла 11 хвилин, а разом з виконанням гімну і проходженням почесного караулу урочистим маршем біля східців, на яких стояли Литвин, Домбровський, Іванов, Козак і супроводжуючі їх особи, 14 хвилин. Після цього високі гості в супроводі високих господарів сіли у величезний автобус і поїхали, я так думаю, на обід. А я поїхав до університету.

По дорозі від театру до площі перед міськвиконкомом я спочатку порівнявся з вічним бунтівником проти влади депутатом міськради Сергієм Щетиніним, з яким обмінявся поздоровленнями, а потім ми уже з ним разом догнали лідера вінницьких соціалістів Івана Бондарчука, якого дуже здивувало, що ми йдемо поряд, до того ж мирно розмовляючи. Іван Миколайович не втримався, щоб не запитати, коли ми помирились. На що йому Сергій Щетинін відповів, що ми ніколи і не сварились. А я додав, що у нас був період, коли ми ходили поряд, не помічаючи один одного, але до сварок дійсно ніколи не доходило.

За 5 хвилин до 15-ї я підійшов до кіноконцертного залу «Райдуга» і зі здивуванням почув голос Володимира Литвина, який уже виступав

перед людьми, що заповнили зал, хоча починатись дійство у «Райдузі» повинно було лише о 15-й годині. Пробившись до залу, я дослухав виступ Литвина, стоячи у проході, оскільки усі місця були уже зайняті, потім подивився як Віктор Козак поздоровив і вручив подарунки 14 парам молодят, які щойно розписались у Палаці створення сімей, та парі, яка відзначила «золоте» весілля, послухав дві пісні та побажання ведучого високим гостям із Києва гарної дороги додому і пішов паралельно з киянами із зали, аби повернутись до університету і знову увійти в режим розв'язання поточних справ.

Незважаючи на запрошення Віктора Козака, не пішов я, на жаль, на прийом до виконувача обов'язків міського голови о 16-й годині у «Плеяду», оскільки після поїздки до Києва і харчування там всухом'ятку відчув проблеми з підшлунковою залозою, що унеможливило, принаймні, на тиждень вживання рестораної їжі і спиртних напоїв.

На площі біля Монументу Слави я зустрівся з доцентом кафедри політології нашого університету Григорієм Буртяком, який за часів існування СРСР та КППС був секретарем Вінницького обкому КПУ і який залишається авторитетною людиною у Вінниці і по-сьогодні. Він мене запитав, чи підходив я до Володимира Литвина, адже ми колись працювали пліч-о-пліч у Мінвузі УРСР та й моє звання народного депутата, яке є довічним, дає мені право спілкуватись з Головою Верховної Ради поза межами зали її засідань будь-коли і будь-де, тим паче, якщо є така нагода.

На що я відповів Григорію Буртяку, що не підходив і підходити не збираюсь, оскільки невиконання ним даних мені обіцянок в минулому викликало у мене стійку недовіру до нього на майбутнє. Буртяк не схвалив таке моє рішення і порадив усе-таки підійти. Але, йдучи від Монумента Слави до Соборної, де стояв автобус високих гостей, паралельно і трохи позаду, я так і не зміг себе ні змусити підійти до Володимира Литвина, ні направитись в когорті місцевого високого ескорту всередину його автобуса, а попрямував Соборною до свого автомобіля.

І таке моє рішення, мабуть, стане зовсім зрозумілим, якщо я розповім ще й про те, яку відповідь на площі біля міськвиконкому я дав журналісту, що задав мені запитання, кого я підтримуватиму на парламентських виборах 2006 року. А відповідь була такою: «На колегії Міністерства освіти і науки Президент України Віктор Ющенко сказав ректорам, щоб вони займались освітою і наукою і не переймались політикою. Тож я і не буду перейматись. А забезпечуватиму рівну можливість студентам і викладачам підтримувати ті політичні сили, які їм до вподоби». Журналісту моя відповідь не сподобалась.

Але я уже досить давно не звертаю уваги на те — подобаються комусь мої відповіді, чи ні!»

На завершення розповіді додаю ще, що погода у Вінниці в день святкування 650-річчя була теплою, ясною, а сонце, пробиваючись з-за легких хмарин, світило привітно, не спричиняючи спеки.

Моя розповідь була б не повною, якби я не згадав, що в Центральному парку міста міською владою у цей день були влаштовані масові гуляння, а на стадіоні з штучним покриттям, який теж розкинувся у цьому парку, відбулися чергові матчі з хокею на траві між жіночими збірними європейських країн, що займають провідні позиції у цьому виді спорту, за право стати чемпіоном Європи. І збірна України, яка повністю укомплектована гравцями хокейних клубів Вінниччини, що входять до вищої ліги, обіграла у день ювілею рідного міста збірну Португалії з рахунком 2-1 і стала чемпіоном Європи.

Постскрипtum 1: у цей же день 310 учнів 9-х класів зі шкіл області проходили тестування у нашому університеті за право стати учнями університетської дворічної заочної фізико-математичної школи, куди ми вирішили у цьому році набрати 200 осіб. Вся процедура тестування за допомогою відеокамер і комп'ютерної системи спостереження транслювалась на два винесені монітори і демонструвалась на площу перед прийнятною комісією, де зібрались батьки і друзі тих, хто проходив тестування. І те, що скарг від батьків мені не поступило, свідчить про повну об'єктивність процесу тестування.

Постскрипtum 2: у першому ж числі газети «Вінниччина», яке вийшло після святкування Дня міста у вівторок 20 вересня, політичний оглядач цієї газети, відомий письменник Іван Волошенюк подав інтерв'ю, взяте ним у народного депутата України Степана Хмари, який теж відвідав Вінницю у день святкування її 650-річчя. В заголовок цього інтерв'ю Волошенюк виніс такі слова Степана Хмари: «На Юлію поставили транснаціональні космополітичні фінансові кола, але я вірю, що вона зазнає фіаско. Не дай Бог, щоб ця людина колись зайняла найвищий щабель в Україні!»

Нагадаю, що Степан Хмара упродовж багатьох років був вірним соратником Юлії Тимошенко і вийшов з очолюваного нею політичного блоку БЮТ лише кілька місяців тому, ще у той час, коли Юлія Володимирівна була прем'єр-міністром, в знак протесту проти її авторитарного способу керівництва та прийому до свого політичного оточення багатьох одіозних особистостей із колишнього владного блоку, очолюваного Леонідом Кучмою.

У цьому інтерв'ю Степан Хмара піддав нещадній критиці як саму Юлію Тимошенко, так і її найближчого соратника Олександра Турчинова та ситуативного соратника Олександра Зінченка. Він одночасно похвалив Президента України Віктора Ющенка за те, що той зважився на відставку Юлії Тимошенко з посади прем'єр-міністра, незважаючи на те, що такий крок може позбавити його на деякий час підтримки частини громадян України, особливо в середовищі «пенсіонерів сільської

місцевості», тому що «люди мало інформовані. Негативні результати діяльності уряду, інфляція дійдуть до них значно пізніше. Така специфіка села». А зараз поки що вони знаходяться під впливом того, що «А, як вийде Юлія на трибуну, як защебече соловейком...».

Об'єктивності заради, зазначу, що закінчує своє інтерв'ю зі Степаном Хмарою Іван Волошенюк словами: «На правах автора і журналіста, який дорожить честю свого «мундира», я змушений сказати, що не погоджуюся з Степаном Ільковичем, мені його аргументи здаються надто емоційними і упередженими, але, шукаючи істину, я подаю цю статтю, хоча мені в ній багато що неприємне, навіть неприйнятне.»

А я від себе додам, що останні слова у цій статті Іван Волошенюк просто не міг не подати, адже у своїх попередніх статтях він написав на адресу Юлії Тимошенко багато похвальних слів.

ЯНУКОВИЧ СКАЗАВ: «ТАК! ЮЩЕНКО!»

Сьогодні маємо четвер 22 вересня, на годиннику 9-а ранку. Через годину розпочнеться засідання Верховної Ради України, на якому знову буде розглядатись кандидатура Юрія Єханурова для призначення на посаду прем'єр-міністра, оскільки Президент України Віктор Ющенко висунув її повторно, незважаючи на те, що під час першого голосування у вівторок 20 вересня Єхануров набрав лише 223 голоси, тобто не добрав трьох голосів. до потрібних для призначення 226.

Нагадаю, що перед першим голосуванням по Єханурову Віктор Ющенко провів переговори з лідерами усіх парламентських фракцій за виключенням фракції СДПУ(о) та фракції комуністів. Але при першому голосуванні по кандидатурі прем'єр-міністра за нього не голосували не лише соціал-демократи об'єднані та комуністи, але і регіонали та народні депутати з фракції Юлії Тимошенко і фракції ПРП Віктора Пинзеника, який є виконувачем обов'язків міністра фінансів і вчора у Верховній Раді представляв урядовий проект Державного Бюджету України на 2006 рік, який прийнято парламентом у першому читанні для подальшого опрацювання.

Як повідомив учора засобам масової інформації Віктор Ющенко, він у понеділок 19 вересня телефонував і Юлії Тимошенко, закликаючи її закопати «сокиру війни» і підключитись разом зі своєю парламентською фракцією до процесу врегулювання урядової кризи. Однак, судячи з результатів першого голосування по кандидатурі Юрія Єханурова, почутим Юлією Тимошенко Віктор Ющенко не був. Але уже в середу 21 вересня, тобто вчора, Юлія Тимошенко дала прес-конференцію, на якій заявила, що вона готова до співпраці з президентом, але без його нинішнього оточення, що вона протягує йому руку дружби і сподіва-

ється на те, що і він протягне їй свою руку, і вони знову поруч, як на Майдані, підуть по політичному житті. Уся прес-конференція Юлії Тимошенко дуже змахувала на піар-акцію під девізом: «Я до нього з усією душею, а він все-одно не хоче мене поновити на посаді прем'єр-міністра, а висуває Єханурова!»

У середу 21 вересня я вперше після президентських виборів побачив на екрані телевізора усміхнене і, я б навіть сказав, щасливе обличчя колишнього прем'єр-міністра і лідера Партії регіонів Віктора Януковича, який заявив, що він підтримує рішення президента держави створити коаліційний уряд і об'єднати усі політичні сили для розбудови України. Журналісти повідомили також, що Віктор Ющенко мав зустріч з Віктором Януковичем і запросив його взяти участь у обговоренні разом з керівниками парламентських фракцій конфігурації нового уряду і кандидатури його керівника.

А 20-го вересня відбулася ще одна дуже важлива прес-конференція. Її провів Генеральний прокурор Святослав Пісун. Він повідомив, що звинувачення Олександра Зінченка на адресу лідера фракції НСНУ у парламенті Миколи Мартиненка та першого помічника президента Олександра Третякова не підтвердились. Що ж до звинувачень на адресу Секретаря РНБОУ Петра Порошенка, то відкрито 5 карних справ по фактах зловживання службовим становищем окремими працівниками секретаріату РНБОУ, але це ще не є доказом винуватості самого Петра Порошенка. На питання є його провина чи ні у цих справах, можна буде дати відповідь лише через два місяці після завершення слідства по відкритих карних справах.

А днем раніше, у понеділок 19 вересня, виступаючи у передачі В'ячеслава Піховшека та Ольги Герасимлюк «Іду на ви!» на каналі 1+1, Петро Порошенко відмів будь-які звинувачення на свою адресу, навівши приклади того, як його намагались підкупити напередодні висунутих обвинувачень. Він ще раз підтвердив, що буде в рядах прихильників Президента Віктора Ющенка при будь-яких рішеннях відносно нього і ніколи не перейде в ряди опозиції до Віктора Андрійовича, оскільки він бачить світле майбутнє України тільки за умови, що президентом держави буде Віктор Ющенко, а увесь народ і усі політичні сили об'єднуються навколо нього.

Не можна обійти увагою і ще одну парламентську подію цих днів — звіт комісії Верховної Ради України по розслідуванню обставин загибелі журналіста Георгія Гонгадзе, який зробив голова цієї комісії народний депутат України Григорій Омельченко на вечірньому засіданні парламенту 20 вересня, тобто у той же день коли вранці не було затверджено на посаді прем'єр-міністра Юрія Єханурова при його першому висуненні президентом.

Григорій Омельченко у своєму звіті заявив, що ініціатором вбивства Георгія Гонгадзе був колишній президент Леонід Кучма, якого підштов-

хували до прийняття такого рішення тодішній керівник президентської адміністрації, а нині Голова Верховної Ради України Володимир Литвин та тодішній керівник служби безпеки України Леонід Деркач, а організатором виконання рішення був тодішній міністр внутрішніх справ, нині покійний Юрій Кравченко.

Верховна Рада України скептично віднеслась до звіту Григорія Омельченка і не лише не підтримала його обвинувачень, але і прийняла рішення цю комісію розпустити, а звіт комісії і усі матеріали, які вона збрала, передати Генеральній прокуратурі, аби та професійно їх дослідила і зробила об'єктивні висновки.

На годиннику 10-а година. Володимир Литвин відкрив засідання Верховної Ради України.

Спочатку в очікуванні приїзду президента держави, який виявив бажання знову бути присутнім під час голосування його пропозиції призначити прем'єр-міністром України Юрія Єханурова, парламентарі взялися розв'язувати ряд питань організаційного характеру.

Об 11-й годині Володимир Литвин на вимогу двох фракцій — БЮТ та «Єдиної України» — оголосив перерву в засіданні парламенту на півгодини.

На годиннику 11 годин 30 хвилин. Розпочавши засідання, Володимир Литвин надав слово Андрію Шкілю — представнику фракції Юлії Тимошенко, на прохання якої була оголошена перерва. Андрій Шкіль заявив, що їх фракція за Юрія Єханурова голосувати не буде. Після цього Володимир Литвин надав слово Президенту України Віктору Ющенку, який прибув до Верховної Ради України.

Віктор Ющенко у короткому виступі спочатку повідомив, що він сьогодні видав два укази. Першим указом ліквідував посаду Державного секретаря України, двох його перших заступників і 4-х заступників. Замість цих посад він ввів посаду Голови секретаріату президента та двох його заступників. Цим же указом він ліквідував також посаду першого помічника президента держави. А другим указом він ввів зміни до указу про Секретаріат РНБОУ, суттєво звузивши його функції і залишивши виключно лише питання національної безпеки. Завершив свій виступ Віктор Андрійович запевненням, що в Україні на виборах не буде використовуватись ні адміністративний ресурс, ні тіньові гроші, що ніхто не буде переслідуватись за політичними мотивами і попросив підтримати кандидатуру Юрія Єханурова для призначення на посаду прем'єр-міністра, як таку, яка сприятиме об'єднанню усіх політичних сил і розбудові України.

Після виступу президента Володимир Литвин, виходячи з того, що позавчора Юрій Єхануров виступав з програмою і відповідав на запитання усіх народних депутатів, які хотіли їх задати, за погодженням із депутатським загалом одразу поставив пропозицію глави держави на голосування.

За призначення Юрія Єханурова прем'єр-міністром проголосували 289 народних депутатів при необхідних 226. Проголосували навіть по 7 народних депутатів із фракцій БЮТ та ПРП і троє з фракції «Єдина Україна», а «Регіони України» дали аж 50 голосів — тобто, проголосували усі. Не голосували за Єханурова лише комуністи у повному складі і соціал-демократи об'єднані.

Підтримкою Юрія Єханурова Верховна Рада України, фактично, підтримала президента держави — точніше, його нову об'єднувчу політику, в рамках якої, як з'ясувалось, учора Віктор Ющенко та Віктор Янукович підписали меморандум про співпрацю.

До кінця дня усі телеканали і радіоканали та публічні політики і провідні політологи коментували цю подію, яку Віктор Ющенко назвав історичною.

Я не політолог і уже не публічний політик, тож моя точка зору на ці події — це є точка зору пересічного громадянина України, який підтримав Помаранчеву революцію і повірив заявам її вождів, що після приходу до влади вони втілюватимуть в життя ідеали Майдану. Тобто, бандитів і фальсифікаторів виборів посадять у в'язниці незалежно від партійної приналежності і посад, які вони займали, а для чесних професіоналів створять умови для ефективної праці і кар'єрного росту.

Почну свій аналіз з коментарів тих двох указів президента держави, які він оголосив перед початком голосування за Юрія Єханурова. Даними указами він скасував посаду Олександра Третякова і суттєво звузив повноваження посади, яку займав Петро Порошенко. Цим Віктор Ющенко, хотів він того, чи ні, але, фактично, підтвердив звинувачення Юлії Тимошенко та Олександра Зінченка на адресу Петра Порошенка і Олександра Третякова. Але на фоні цих указів втрачає логіку попередній президентський указ про відставку уряду Юлії Тимошенко, і вона тепер цілком може розраховувати на підтримку більшості прихильників Помаранчевої революції, як той її вождь, котрий постраждав за відстоювання ідеалів цієї революції.

І Олександр Зінченко, і Петро Порошенко, на мій погляд, домагались розширення повноважень Секретаріату президента держави і Секретаріату РНБОУ не стільки для того, щоб протистояти Юлії Тимошенко, з впливом якої на Віктора Ющенка в якості друзів і найближчих соратників вони могли впоратись і без додаткових офіційних повноважень, а виключно для того, щоб після втілення у життя Конституційної реформи звузити повноваження прем'єр-міністра і забезпечити більше влади президенту, який в результаті реформи втрапить право керувати урядом, але збереже право керувати обома своїми секретаріатами. Тож чи з власної ініціативи, чи з чиеїсь езуїтської підказки указами, виданими 22 вересня, Віктор Ющенко добровільно позбавив себе частини владних повноважень і наділив ними того прем'єр-міністра, якого буде призначено Верховною Радою України

нового скликання у травні 2006 року, і який в економічному плані стане політичною фігурою, сильнішою за президента.

І, на мій погляд, цієї президентської потрібної самопожертви було цілком досить аби отримати від Верховної Ради України 22 вересня позитивне рішення по кандидатурі Юрія Єханурова і без підписання ним меморандуму про співпрацю з Віктором Януковичем. Адже, якби навіть фракція регіонів проголосувала «Проти», то голосів «За» виявилось би досить, оскільки їх було б 289 мінус 50, тобто 239 при необхідних 226.

Підписавши меморандум про співпрацю з Віктором Януковичем, до багатьох із оточення якого у правоохоронних органів є чимало запитань, Віктор Ющенко, фактично, не лише дав відмашку на припинення ставити ці запитання, але і заборонив здійснювати подальшу ротацию старих кадрів, серед яких, як відомо, є дуже багато вражених корупцією. Але ж тоді втрачає будь-який сенс проведення територіально-адміністративної реформи, оскільки її головною ідеєю є забезпечення можливості кадрового очищення. І, якщо підписанням вищезгаданих жертвових указів Віктор Ющенко міг розраховувати навіть на додаткову підтримку в народі, то, боюсь, що підписанням меморандуму він втратить дуже багато своїх прихильників. І навряд чи ці втрати будуть компенсовані, оскільки ті, хто не був прихильником Віктора Ющенко на виборах, не стануть його прихильниками і після підписання меморандуму, який з їх точки зору є свідченням здачі ним ідеалів Помаранчевої революції і пров'язом слабості, а слабкі лідери ні в кого не в пошані.

Виступи на телебаченні Олександра Зінченка, Миколи Томенка і Олександра Турчинова, підсилені указами президента, котрі, фактично, засвідчили правдивість звинувачень, висунутих ними стосовно близького президентського оточення, уже суттєво підняли і ще піднімуть рейтинг Юлії Тимошенко, в оточенні якої і сьогодні уже є набагато більше гучних політичних прізвищ, ніж в пропрезидентській НСНУ. Підписання Віктором Ющенко меморандуму про співпрацю з Віктором Януковичем, на мій погляд, число прихильників Юлії Тимошенко збільшить додатково і прискорить перехід під її прапори тих політичних діячів, які заради України не хотіли полишати Віктора Ющенка, але залишаються вірними ідеалам Помаранчевої революції.

Тож не можна виключати ситуації, коли покинутий більшістю соратників по Помаранчевій революції Віктор Ющенко залишиться один і через якийсь час, пославшись на погіршення здоров'я, складе президентські повноваження, і ми ще задовго до 2009 року обиратимемо нового президента, яким не виключено, що стане Юлія Тимошенко.

Інший варіант розвитку політичних подій — це політичне примирення Віктора Ющенко з Юлією Тимошенко і надання їй можливості після виборів стати рівновеликим президенту прем'єр-міністром. У цьому випадку Віктор Ющенко добуде свій президентський термін, але

змушений буде на наступних президентських виборах віддати президентську булаву Юлії Тимошенко, яка перед цим постаратися нівелювати Конституційну реформу і перевести Україну з парламентсько-президентської форми правління знову у президентсько-парламентську.

Але, звичайно ж, не нульову імовірність має і ще один варіант розвитку політичних подій в Україні. Це — якщо Віктор Ющенко західно-європейський вектор розвитку України змінить на російський і відмовиться від вступу у НАТО зараз та у ЄС в перспективі, запевнить Володимира Путіна, що віднині Україна і Росія знову навіки разом, сприятиме Віктору Януковичу зайняти ключову посаду прем'єр-міністра, а деморалізований український народ, не вірячи більше нікому і ні в що, не відгукнеться на заклики соратників Юлії Тимошенко. Тоді Віктор Ющенко також добуде до кінця свій президентський термін, але шансів бути обраним на новий термін у нього не буде ніяких, оскільки вони перейдуть до Віктора Януковича.

Отакі невеселі думки поселились в моїй голові після «історичної події» 22 вересня 2005 року.

Постскриптум: у цей же день Президент України Віктор Ющенко підписав указ, яким увільнив від виконання обов'язків представника президента держави у Верховній Раді України народного депутата Сергія Соболева, котрий перейшов із фракції НСНУ до фракції ПРП і відмовився голосувати за кандидатуру Юрія Єханурова, і від цієї відставки мені стало ще більше невесело.

ЧИ ВІДБУЛОСЯ ОНОВЛЕННЯ УРАДУ?

За станом на сьогодні — четвер 29 вересня 2005 року нещодавно призначений прем'єр-міністр України Юрій Єхануров майже завершив формування нового Кабінету Міністрів.

Свої посади зберегли 13 міністрів минулого уряду, а саме: Роман Безсмертний (віце-прем'єр по роботі з регіонами), В'ячеслав Кириленко (піднявся з міністра праці до віце-прем'єра з гуманітарних питань — замість Томенка), Олександр Баранівський (агрополітика), Анатолій Гриценко (оборона), Павло Ігнатенко (охорона навколишнього середовища), Юрій Луценко (внутрішні справи), Станіслав Ніколаєнко (освіта), Юрій Павленко (молодіжна політика), Віктор Пинзеник (фінанси), Іван Плячков (енергетика), Борис Тарасюк (закордонні справи), Віктор Тополов (вугілля), Володимир Шандра (промисловість).

А новими міністрами уже стали: Станіслав Шашевський (перший віце-прем'єр — замість Кінаха), Віктор Балага (надзвичайні ситуації — замість Жванії), Віктор Бондар (транспорт — замість Червоненка),

Богдан Буца (міністр Кабміну — замість Крупка), Павло Качур (будівництво — у минулому уряді цього міністерства не було), Іван Сахань (праця — замість Кириленка, який пішов на підвищення), Арсеній Яценюк (економіка — замість Терьохіна).

На даний час не призначено ще міністра культури (замість Білозір), міністра охорони здоров'я (замість Поліщука) і міністра юстиції (замість Зварича).

Нагадаю, що віце-прем'єр Олег Рибачук ще раніше став Головою секретаріату президента держави (замість Державного секретаря Олександра Зінченка), а Анатолій Кінах — секретарем РНБОУ (замість Петра Порошенка).

Як бачимо, у новому складі Кабінету Міністрів України разом із прем'єр-міністром Юрієм Єхануровим буде 11 нових облич і 13 облич із уряду Юлії Тимошенко.

Зрозуміло, що Кінаха «пішли» з уряду, аби унеможливити у майбутньому перенесення полемік між прем'єр-міністром та першим віце-прем'єром з урядових кабінетів у ЗМІ, як це мало місце у взаємовідносинах між Анатолієм Кириловичем та Юлією Володимирівною. Але у владі Анатолій Кінах залишився, перемістившись на досить вагомому посаді секретаря РНБОУ. Залишився у владі і Олег Рибачук, перемістившись на більш вагомому посаді голови секретаріату президента держави.

Тож, фактично, разом з Тимошенко пішли з уряду лише Томенко, Крупко і Терьохін, а з секретаріату президента держави, СБУ і КРУ — Зінченко, Турчинов і Сивульський. Разом з Порошенком пішли з владних структур Третяков (секретаріат президента), Жванія (уряд), Червоненко (уряд) і Скомаровський (митниця).

Що ж стосується Білозір, Зварича і Поліщука, то вони, на мій погляд, не потрапили до нового уряду не тому, що є причетними до протистояння Тимошенко з Порошенком, а внаслідок викликаних їхніми рішеннями збурень у суспільстві (згадаймо, маніфестації працівників культури, об'єднання «Пора» на стадії перетворення у партію та студентів медичних університетів).

Залишивши Віктора Пинзеника міністром фінансів та підсиливши його в новому уряді міністром економіки Арсенієм Яценюком, який виконував обов'язки Голови Національного банку України під час виконання головним банкіром держави Сергієм Тигіпком обов'язків начальника виборчого штабу Віктора Януковича, Президент України Віктор Ющенко, фактично, визнав фінансову політику відставленого уряду ефективною і домінантною для уряду нового.

Відставка ж самої Юлії Тимошенко та міністра економіки Сергія Терьохіна є свідченням незадоволення президента держави економічною складовою роботи її уряду, що не дивно, якщо згадати недавні стрибки цін на м'ясо, цукор і бензин та падіння інвестиційної привабли-

вості країни, викликані реприватизаційними процесами, ініційованими Юлією Володимирівною.

Негативну реакцію соратників Юлії Тимошенко на її відставку ми уже знаємо, реакцію Петра Порошенка, який, не зважаючи на відставку, залишається соратником Віктора Ющенка, ми теж уже знаємо. А ось якою буде реакція таких відправлених у відставку соратників Віктора Ющенка як Жванія і Червоненко, перший із яких під час Помаранчевої революції забезпечував безпеку людей на Майдані, а другий — безпеку самого Віктора Андрійовича, поки що нам не відома. Хоча можна припустити, що, призначивши замість Червоненка міністром транспорту і зв'язку його першого заступника 29-річного Бондара, Віктор Ющенко з відставленим міністром порозумівся. А ось чи враховує інтереси відставленого міністра з питань надзвичайних ситуацій Жванії призначення на його місце закарпатського губернатора Балого, поки що невідомо. І чи витримується проголошений Віктором Ющенком і підтриманий Юрієм Єхануровим принцип розмежування влади і бізнесу при формуванні нового уряду з огляду на призначення міністром Віктора Балого, поки що теж неясно.

Які ж проблеми одразу ж встануть у повний зріст перед прем'єр-міністром Юрієм Єхануровим?

По-перше, це відновлення довіри до влади. Адже за попереднього уряду виросли ціни на бензин, на цукор і на м'ясо на фоні обіцянок урядовців, що цього не станеться, а, якщо і станеться, то не надовго, після чого вони повернуться знову до попередніх рівнів. А маємо стале підвищення цін, і не проглядаються навіть тенденції до їх зниження. До того ж селян попередній уряд закликав притримати урожай зерна і пообіцяв заплатити за нього більше 600 гривень за кожну тону. А нині, не маючи державних закупівель, які державі не має за що робити, селяни, щоб розрахуватись за взяті у банках кредити, змушені продавати посередникам зерно по цінах, порядку 400 гривень за тону, що робить селянські господарства банкрутами, а їх власників перетворює у людей, які більше нікому і ні в що не вірять.

По-друге, це розв'язання проблеми поставок газу із Росії за раніше встановленими договірними цінами, які сьогодні є уже не лише втричі нижчими за світові, за якими Росія продає газ країнам Західної Європи, але і нижчими за ціни, за якими російський «Газпром» продає газ російському бізнесу. У цій же проблемі важливою складовою постають переговори з «Газпромом» про збереження натуральної форми оплати за транзит російського газу у Європу українськими газопроводами у вигляді поставок газу для споживання в Україні на тих же умовах, які були встановлені попередніми урядами України і Росії при підписанні довгострокових договорів з закінченням дії після 2010 року.

Як на мене, то чим раніше ми перейдемо на оплату російського газу за світовими цінами, тим швидше станемо дійсно незалежною держа-

вою і тим ефективніше і економніше будемо використовувати куплений газ та розроблятимемо і впроваджуватимемо енергозберігаючі технології та альтернативні види енергоресурсів. Хоча я свідомий того, що чим швидше протікатиме цей процес, тим він буде боліснішим. Однак, варто пам'ятати, що його розтягування у часі — це і розтягування болі.

Третьою нагальною проблемою для Юрія Єханурова буде пошук джерел покриття майже 10-мільярдного дефіциту бюджету — 2005, який планувалось покрити за рахунок надходжень від приватизації об'єктів державної власності, на що після усього того, що ось уже більше ніж півроку твориться навколо «Криворіжсталі», Нікопольського феросплавного заводу та Сіверськодонецького «Азоту», розраховувати важко.

Четвертою проблемою постане відновлення довіри інвесторів, які, налякавшись процесів реприватизації, розпочатих попереднім урядом, не лише припинили вкладення інвестицій в українську економіку, а і тишком-нишком уже вивезли частину своїх прибутків від вкладів за український економічний кордон і продовжують вивозити.

П'ятою проблемою уряду стане така корекція внесеного до парламенту проекту бюджету-2006, яка знайде підтримку не менше, ніж у 226 народних депутатів, не викличе розчарування в народі і у президента держави і задовольнить ті політичні сили, які сьогодні проголосили про підтримку цього уряду.

Перелік проблем, що постануть перед урядом Юрія Єханурова, можна продовжувати ще довго, але я обмежусь цими п'ятьма, оскільки саме вони визначатимуть, як довго йому вдасться проіснувати.

Постскрипtum 1: Виступаючи 29 вересня у Дніпропетровську перед журналістами, Юрій Єхануров запевнив, що він зупинить процеси реприватизації, які руйнують інвестиційний клімат в Україні, що він проводитиме політику переговорів з тими, хто недоплатив під час приватизації за приватизовані об'єкти, на предмет доплати до справжньої ціни цих об'єктів, що і бізнесменів заспокоїть і сприятиме відновленню справедливості по відношенню до держави, якій було недоплачено під час приватизації.

На мій погляд, це правильний крок. Ну, яка тепер уже різниця, хто є власником того, чи іншого об'єкту? Головне, щоб підприємство ефективно працювало, платились гарні зарплати працівникам, вчасно сплачувались усі податки державі і вкладались кошти на його модернізацію і розвиток. І мені, як пересічному громадянину, абсолютно байдуже, хто буде власником такого ефективного підприємства — Ахметов, Пінчук, Порошенко чи Червоненко.

Постскрипtum 2: 7-го жовтня Президент України Віктор Ющенко призначив міністром юстиції народного депутата Сергія Головатого, який уже колись обіймав цю посаду в уряді Павла Лазаренка і який пройшов до Верховної Ради по списку блоку Олії Тимошенко. До речі,

Сергій Головатий і був тим єдиним представником блоку БЮТ, який проголосував за призначення Юрія Єханурова прем'єр-міністром при його першому невдалому висуненні і який був виключений зі складу цієї депутатської фракції після такого голосування.

Після призначення Сергія Головатого на посаду міністра юстиції в уряді Юрія Єханурова залишилась вакантною лише посада міністра охорони здоров'я, оскільки кілька днів тому президент держави своїми указами призначив на посаду віце-прем'єр-міністра з питань агропромислового комплексу Юрія Мельника, який був заступником міністра в уряді Віктора Януковича, та на посаду міністра культури і туризму Ігоря Ліхового, який до цього призначення обіймав посаду директора музею Тараса Шевченка у Каневі.

Постскрипtum 3: 12-го жовтня Президент України Віктор Ющенко завершив формування уряду Юрія Єханурова, призначивши своїм указом на посаду міністра охорони здоров'я свого радника Юрія Поляченка, який є сином іншого президента — холдингу «Київміськбуд» — Володимира Поляченка, Героя України.

ДОПОВНЕННЯ ДО ЗАКОНУ ПРО ВИЩУ ОСВІТУ ТА ДЕЯКІ ЙОГО НАСЛІДКИ

22-го вересня 2005 року Верховна Рада України прийняла доповнення до закону про вищу освіту, які стали предметом детального розгляду на засіданні ректорату нашого університету у понеділок 26 вересня.

Серед нових положень цього закону заслуговують на увагу за можливими наслідками у першу чергу шість, а саме: 1) заборона вузам державної форми власності набирати на платну форму навчання більше 49 % від загальної кількості зарахованих на 1-й курс, 2) підтвердження зобов'язання вузам проводити після бакалаврату підготовку як по програмах магістрів, так і по програмах спеціалістів, 3) повна ліквідація автономії вузів, навіть тих, що мають статус національних, в питаннях присвоєння вчених звань і надання грифу навчальним посібникам, 4) встановлення навчального навантаження викладачам вузів в залежності від їхніх посад, 5) заборона ректорам незалежно від віку, енергетики та досягнень і планів обіймати цю посаду більше двох термінів підряд, 6) обов'язкове введення до складу Вченої ради університету 10 % студентів.

Які ж наслідки матиме наше суспільство від впровадження у життя цих новацій?

Не треба бути дуже мудрим, аби бачити, що Верховна Рада України, проголосувавши за заборону вузам державної форми власності набирати на платну форму навчання більше 49 % від загальної кількості

зарахованих на 1-й курс, у такий спосіб захистила від занепаду і краху приватні вузи.

Пояснюється ця теза дуже просто — внаслідок того, що кількість випускників середніх шкіл з року в рік скорочується, і бажання батьків цих випускників забезпечити своїм дітям вищу освіту, отриману в солідних вузах, лише введення обмеження на кількість прийнятих на платну форму навчання в цих солідних вузах змусить усіх тих, хто не пройде за конкурсом на бюджетну та платну квоти місць у солідних вузах, віднести свої документи до приватних вузів, більшість із яких не мають ні пристойного аудиторного фонду, ні достатньої кількості штатних викладачів з науковими ступенями і ученими званнями, ні пристойної бібліотеки, фонди якої створюються упродовж десятків років, ні студентських гуртожитків. Тож, якби цього обмеження не було, то усі абітурієнти, які не пройшли за конкурсом на бюджетні місця в вузах державної форми власності у цих же вузах і залишалися би на платній формі навчання. А приватні вузи змушені були б закритись. Тому кожен народний депутат України і кожен працівник Міністерства освіти і науки України, який готував проект цього доповнення до закону про вищу освіту чи підтримав його прийняття своїм голосом, хотів він того чи ні, свідомо чи несвідомо, але лобював інтереси приватних вузів і наносив шкоду вузам державної форми власності, які внаслідок введеного обмеження недоотримають фінансування від платного навчання, яке приносило у державні вузи половину коштів, необхідних для забезпечення їх життєдіяльності і розвитку.

Підтвердивши у доповненні до закону про вищу освіту зобов'язання вузам після бакалаврату проводити підготовку як за програмами магістрів, так і за програмами спеціалістів, Верховна Рада України у такий спосіб перекреслила побажання вітчизняної вищої школи увійти в європейський освітній простір, у якому після бакалаврату усі повинні навчатись виключно лише за програмами підготовки магістрів.

Усі вузи європейських країн є автономними як в частині створення навчальних програм і навчальних посібників до них, так і в частині присвоєння вчених звань і наукових ступенів. Проглядались паростки цієї автономії і в старому законі про вищу освіту, особливо після його доповнення положенням про права вузів зі статусом національного. Але усі ці паростки знищені одним махом нинішнім доповненням до закону про вищу освіту, згідно з яким усі ці функції повністю перебрало на себе міністерство, вважаючи що цей важіль впливу на вузи, введений ще комуністами в Радянському Союзі, не варто випускати зі своїх рук.

Здавалось би, зменшенням норм аудиторного навчального навантаження на доцентів, професорів і завідувачів кафедрами Верховна Рада України робить добро вітчизняній вищій школі. Але це, в кращому випадку, самообман. Адже тепер завідувачу кафедри в рамках затвердженого кафедрі обсягу не вдасться додатково завантажити понад встанов-

лені норми аудиторним навантаженням науково не активних доцентів і професорів та розвантажити за рахунок цього науково активних, що в кінцевому результаті приведе до зниження наукового потенціалу кафедри. І виграють від цього доповнення до закону лише науково не активні доценти і професори, оскільки вони отримують додатковий час і змогу заробити додаткові гроші за рахунок додаткового сумісництва у сусідніх приватних вузах.

Заборона обіймати посаду ректора більше двох термінів поспіль, фактично, є шлагбаумом для претендентів на цю посаду, які ще не переступили 50-річний віковий поріг. Адже кожен ректор хоче виходити на пенсію саме з цієї посади. Тож повних сил і реформаторської енергії 40-річних ректорів ми тепер більше не бачитимемо, що не дуже добре для будь-яких вузів, але для новостворених особливо. Ректорський старт у 50-річному віці — це добре для укріплення стабільності і демократії у вузі, але не дуже добре для нарощення потужності вузу і переходу його в нову якість.

Ну і останнє, шосте доповнення — це введення 10 % студентів до складу Вченої ради вузу. Я не проти розвитку органів студентського самоврядування у вузах, але на умовах, що вони наділяються лише правом дорадчого голосу. А вводити їх до складу органу, в якому голосуються питання про присвоєння вчених звань доцента і професора і обрання на вищі наукові посади — це нонсенс! Це уже щось із того соціалістичного, ленінського, щоб кожній кухарці забезпечувалось право керувати державою. Це ж уже було в Радянському Союзі — і не виправдало себе! Але ми знову вирішили наступити на ті ж самі граблі тепер уже в незалежній Україні. Я хотів би побачити реакцію когось із народних депутатів України, проголосувавших за це доповнення, в момент, коли їм оголосили б, що операцію на мозку їм робитиме не досвідчений нейрохірург, а молоденька медсестра?

Отакі не дуже веселі думки у мене виникли після ознайомлення з доповненням до закону про вищу освіту.

Цей закон змушує і мене серйозно замислитись над своєю подальшою долею, адже у червні 2007 року у мене закінчується контракт, а у нових виборах ректора я уже брати участь в якості претендента на ректорську посаду не матиму права, навіть якщо вистачатиме і здоров'я, і довіри колективу. Перспектива в 64 роки набуті статусу радника ректора, тобто, фактично, стати науковим трутнем, який уже нічого не робить, а лише отримує ректорську зарплату, не надто зігріває. Тож варто подумати про відкриття нової спеціальності і нової кафедри, керівництво якими заповнило б моє життя після складення ректорських повноважень. Оскільки в останній час я серйозно взявся за дослідження в галузі електричного транспорту, то цілком логічним буде відкриття спеціальності 6.092201 «Електричні системи і комплекси транспортних засобів» напрямку «Електромеханіка». Члени ректорату на цьому ж

засіданні підтримали мою пропозицію про відкриття нової спеціальності, якою я опікуватимусь не лише як ректор, а і як майбутній завідувач випускної кафедри.

Постскрипtum 1: 14 жовтня засоби масової інформації передали заяву міністра освіти і науки Станіслава Ніколаєнка про те, що уже в нинішньому навчальному році кількість спеціальностей у вищій школі буде зменшено у шість разів, тобто, їх стане порядку сотні, а кількість напрямків підготовки бакалаврів буде зменшено у чотири рази, тобто, їх стане порядку двадцяти. Якщо це серйозна заява, яка буде втілена у життя, то реалізація моєї ідеї відкриття у нашому університеті підготовки спеціалістів по електричним системам і комплексам транспортних засобів суттєво спрощується. Адже спеціалізацію в рамках існуючої спеціальності ми можемо відкрити і самі, рішенням Ученої ради університету, не оббиваючи пороги у міністерстві і його фахових комісіях, що суттєво зекономить нам кошти і нерви.

Постскрипtum 2: у цей же день, 14 жовтня, ЗМІ повідомили про масовий протест студентів у багатьох містах України проти запровадження у життя проаналізованого мною вище закону про зміни і доповнення до закону про вищу освіту у зв'язку з небажанням їх їхати і відпрацювати три роки за направленням. Тож не виключено, що президент накладе вето на цей закон, адже йому недоцільно викликати хвилі протестів у студентському середовищі напередодні парламентських виборів, до яких залишилось уже менше півроку.

ДЕПУТАТСЬКА НЕДОТОРКАНИСТЬ — ФОРМА ЗАХИСТУ ЧИ КРИТЕРІЙ ОЦІНКИ?

У вересні Верховна Рада України 4-го скликання прийняла доповнення до закону про місцеве самоврядування, яким повернула депутатам місцевих рад усіх рівнів депутатську недоторканість, вилучену народними депутатами 2-го скликання у 1996 році у зв'язку з масовою криміналізацією багатьох місцевих рад, яка досягла свого піку у Криму, де усі більш-менш помітні функціонери двох потужних кримінальних угруповань — Сейлемів і Башмаків, прикриваючись депутатською недоторканістю депутатів місцевих рад якогось рівня, до складу яких вони легко пробивались шляхом підкупів, шантажу і погроз, фізично знищували кожного, хто осмілювався виступити з критикою їхніх дій чи висловити незгоду з їхніми рішеннями.

В якості мотивації позитивного голосування по цьому закону народні депутати від усіх політичних блоків і фракцій одностайно висловлювали тезу, що у такий спосіб вони намагаються захистити тих депу-

татів місцевих рад, які після виборів стануть опозицією, від помсти тих, хто в результаті цих виборів прийде до влади. Хоча має право на існування і думка, що цим законом народні депутати України вирішили спростити собі задачу входження на новий термін до Верховної Ради України у 2006 році шляхом спрямування грошових потоків і зусиль нових шукачів депутатської недоторканості на вибори до місцевих рад, місць в яких більше 200 тисяч, а тому коштуватиме кожне з них претендентам набагато дешевше.

Президент України Віктор Ющенко неоднократно, і навіть уже після прийняття цього закону Верховною Радою, висловлювався за зняття депутатської недоторканості навіть з народних депутатів України, не кажучи уже про депутатів місцевих рад. Тож для усіх прихильників Віктора Ющенка як грім з ясного неба прозвучало повідомлення, що в кінці першої декади жовтня він підписав закон, яким депутатам місцевих рад поверталась недоторканість, хоча за день до цього ще раз підтвердив про своє неприйняття цього особливого депутатського статусу.

Журналісти і політологи висловили припущення, що Віктор Ющенко підписався під положенням про законодавче надання депутатської недоторканості депутатам місцевих рад під тиском лідера Партії регіонів Віктора Януковича, який заявив про те, що в разі не підписання президентом держави цього закону, він відкине свій підпис з Меморандуму про порозуміння, підписаного президентом, прем'єр-міністром, керівником парламенту та лідерами більшості парламентських фракцій напередодні другого голосування у Верховній Раді по кандидатурі Юрія Єханурова.

Найбільше здивувало усіх — як прихильників так і противників Віктора Ющенка — те, що гарант конституції, підписавши законодавче положення про недоторканість депутатів місцевих рад, свідомо пішов на її порушення, оскільки в Конституції України чітко записано, що депутатська недоторканість розповсюджується виключно лише на народних депутатів України. І змінити статус депутатів місцевих рад можна лише шляхом внесення змін до Конституції України, а не прийняттям закону, який її порушує.

Складається враження, що Віктор Ющенко не знає конституції держави, якою керує, і має радників, які йому бояться сказати про це.

Після підписання цього закону, спохватившись і зрозумівши, що він перевищив свої повноваження, Віктор Ющенко на другий день надіслав подання до Конституційного Суду України з проханням перевірити прийнятий Верховною Радою і підписаний ним закон на відповідність основним положенням конституції держави.

Звичайно, Конституційний Суд України визнає закон, в якому закладено недоторканість депутатів місцевих рад таким, який не відповідає конституції держави, і скасує його. Але, вступивши в силу після опублікування, цей закон змусить правоохоронні органи закрити усі

карні справи, в яких звинуваченими є депутати місцевих рад обласного, міського, районного і селищного рівнів. І сотні депутатів, проти яких були порушені карні справи, стануть не підсудними. Багато хто з них почне розбиратись зі свідками. І я абсолютно впевнений у тому, що після того, як Конституційний Суд України, поновивши свою діяльність, дай Бог, хоча б через півроку, оскільки навряд чи його ротація завершиться раніше, визнає закон не дійсним і відмінить неконституційно введену недоторканість депутатів місцевих рад, що дозволить правоохоронним органам поновити закриті карні справи, жодна із цих справ до суду уже не дійде, оскільки усі свідки відмовляться від даних ними раніше показань — одних залякають або приберуть, а інші зневіряться.

На жаль, в певній мірі зневірився і я. Я знову почав думати про те, що, можливо, був правий, наводячи у своїй книжці «Перші підсумки» приклади, що характеризують Віктора Ющенка як політика, який недоотягує до лідера нації, а тому не зможе утримати керованою ситуацію в країні в разі виникнення політичних катаклізмів. І що, можливо, неправим я виявився, на жаль, саме у своїй останній книжці «Що за горизонтом?», присвяченій Помаранчевій революції, коли, піддавшись загальнонаціональному пориву, обумовленому отруєнням Віктора Ющенка, повірив у те, що він стрибкоподібно виріс до рівня загальнонаціонального лідера.

І сьогодні я став ще більшим прихильником Конституційної реформи, яка повинна увійти в силу з 01 січня 2006 року, і завдяки якій постать прем'єр-міністра України стане рівновеликою постаті її президента, оскільки зневірився у тому, що Віктор Ющенко за допомогою тих соратників, що ще лишилися навколо нього, зможе побороти корупцію і закласти основи демократії у нашій державі.

Постскрипум 1: 14-го жовтня Президент України Віктор Ющенко відправив у відставку Генерального прокурора України Святослава Піскуна. Різні політичні сили домагались цієї відставки, і вона очікувалась. Але коли це сталося, то само собою у багатьох політиків і журналістів виникло запитання, чому це сталося лише і саме після того, як Святослав Піскун порушив карні справи проти найближчого соратника Віктора Ющенка колишнього секретаря РНБОУ Петра Порошенка та його оточення у секретаріаті?

Постскрипум 2: 14 жовтня Президент України Віктор Ющенко зустрівся з усіма провідними вітчизняними олігархами, серед яких ми побачили з екранів телевізорів і Ахметова, і Пінчука, і Коломойського, і Ярославського, і батька Петра Порошенка, і багатьох інших особистостей, доходи яких перевищують бюджет держави, про яких менше року тому назад ми чули із уст кандидата у президенти Віктора Ющенка, що вони незаконно присвоїли народне добро, яке після його перемоги на президентських виборах буде повернуте назад народу, а усі вони понесуть сувору відповідальність за свої дії перед законом.

На цій зустрічі Віктор Ющенко запевнив олігархів, що вони можуть заспокоїтись і тим із них, хто вчасно і у повній мірі платитиме податки, нічого більше не загрожує. Нікого більше не цікавитиме, яким чином вони стали власниками нинішнього їхнього майна.

Олігархи вийшли від президента держави дуже задоволеними, адже він пообіцяв їх особисто захищати і подібні зустрічі проводити щокварталу.

А у мене після цієї зустрічі президента з олігархами виникло відчуття, що міністр внутрішніх справ Юрій Луценко, який усе ще горить ідеєю втілити у життя основний лозунг Помаранчевої революції — «Бандитам — тюрми!» — скоро або сам піде у відставку, або його відправить у відставку Віктор Ющенко.

Але факт відставки Юрія Луценка одночасно, по суті, можна буде розцінювати і як підтвердження того, що Віктор Ющенко стає Кучмою-2, у що вірити мені особисто не хочеться.

ВІДВІДИНИ ВЕРХОВНОЇ РАДИ УКРАЇНИ ТА ДИСКУСІЯ З МІНІСТРОМ

У четвер 20 жовтня, попрацювавши протягом 40 хвилин на засіданні Президії АПНУ, я з дозволу Президента АПНУ Василя Кременя покинув це засідання і завдяки попередньо-замовленому таксі об 11-й годині переступив поріг актовій зали КНЕУ та без запізнення взяв участь у роботі ректорського семінару, присвяченого новій номенклатурі спеціальностей та зауваженням до нової редакції доповнень до закону про вищу освіту.

За столом президії семінару я побачив чотирьох осіб: міністра Станіслава Ніколаєнка, заступника міністра з вищої освіти Михайла Степка, начальника департаменту вищої освіти міністерства Ярослава Болюбаша та ректора КНЕУ Анатолія Павленка.

Відкрив семінар і зробив першу доповідь загального плану Станіслав Ніколаєнко. Він наголосив на тому, що бакалавр з освітнього рівня переходить в розряд кваліфікації, згідно з якою її володарю уже можна буде посідати інженерну, учительську чи якусь іншу посаду із номенклатури, розробка якої завершується у міністерстві праці. Доведення освітнього рівня до кваліфікації планується здійснити за рахунок введення в програму бакалаврської підготовки додаткової кількості фахових дисциплін, що, у свою чергу, обумовить передачу для вивчення у школу частини тих дисциплін, які нині освоюються в програмі бакалаврату, наприклад, історії України чи іноземної мови.

Після міністра з доповіддю про зміни до закону про вищу освіту виступив Ярослав Болюбаш. Під час його виступу я написав і передав

Станіславу Ніколаєнку чотири запитання, на які він мені дав відповідь одразу після закінчення виступу Ярослава Болюбаша.

Мої письмові запитання були такими:

1). Чи усвідомлює міністерство, що вимогою до усіх випускників середніх навчальних закладів отримувати сертифікати тестування у визначених центрах і лише з цими сертифікатами приїздити до вибраних вищих навчальних закладів воно звужує існуючі, гарантовані конституцією, права громадян України на отримання вищої освіти, оскільки до сьогоднішнього дня вузи не вимагали від абітурієнтів із основних документів нічого більше окрім атестата про середню освіту та медичної довідки, якою підтверджується не протипоказання до вибраної спеціальності, а перевірку готовності до навчання вуз забезпечував абітурієнту сам, без відсилки у якесь інше місто, тобто без додаткової втрати абітурієнтом коштів і часу?

2). Пропагуючи комп'ютерне тестування, чи пам'ятає міністерство про те, що обслуговуючий комп'ютери інженерний персонал може, навіть не перебуваючи поряд з комп'ютером, замінити будь-який файл в тестовій роботі чи відомості результатів тестування абітурієнта, не несучи при цьому ніякої карної відповідальності за такі дії, оскільки для обслуговуючого персоналу це є не корупцією, а формою надання платних послуг?

3). Чи не збирається міністерство повернутись до існувавшої ще кілька років тому практики виплати зарплати усім викладачам державних вузів із державного бюджету, що дозволило б державним вузам не збільшувати студентам-контрактникам рівень плати за навчання при збільшенні зарплат викладачам та використовувати кошти, отримані за надання платних послуг, виключно для нарощення матеріально-технічної бази вузів?

4). Вимогою введення до складу учених рад вузів 10 % студентів чи не наступає міністерство на «старі граблі», які були вилучені із вжитку ще напередодні розвалу Радянського Союзу, оскільки уже тоді, незважаючи на заклики до гласності і перебудови, усі зрозуміли нелогічність ситуації, коли результат присвоєння тому чи іншому викладачу на ученій раді ученого звання доцента чи професора залежить від голосів і тих членів ученої ради, які ще навіть не мають вищої освіти?

У відповіді на 1-е моє запитання Станіслав Ніколаєнко заявив, що він не вбачає у введенні тестування звуження конституційних прав громадян.

Відповідаючи на 2-е запитання, міністр пообіцяв створити такі системи захисту інформації у комп'ютерних мережах, що будуть використовуватись для тестування, які унеможливлять стороннє проникнення у ці мережі. І саме тому, що певні сумніви є, і для того, щоб їх зняти, вирішено у наступному році провести експеримент по прийому вступних іспитів на основі тестування лише у двох областях — Хмель-

ницькій і Чернігівській та у місті Севастополі, аби напрацювати досвід та зняти усі питання, причому лише у Чернігівській області тестування буде комп'ютерним, а у Хмельницькій носії тестової інформації залишаться паперовими.

Відповідь міністра на 3-є запитання звелась до констатації факту, що у держави на це не вистачає грошей.

Відповідаючи ж на 4-є запитання, Станіслав Ніколаєнко підтвердив свою прихильність до того, щоб студенти з правом вирішального голосу теж брали участь у вирішенні питання присвоювати викладачу учене звання доцента або професора чи ні.

Після Ярослава Болюбаша виступив керівник групи по внесенню змін до напрямків підготовки фахівців у вузах і спеціальностей 1-й проректор НТУУ «КПІ» Юрій Якименко, який дав характеристику останнього варіанту цих змін.

Виявилось, що напрямків підготовки бакалаврів після внесення цих змін стане навіть більше — є біля 90, стане 113. Не пропонується і суттєвого зменшення спеціальностей — наприклад, у нашому університеті їх зменшиться із 31 лише до 29.

Тож доводиться констатувати, що у черговий раз «гора народила мишу». Мені згадалося, як у 90-х роках після об'єднання Міністерства освіти, Міністерства вищої освіти і Державного комітету з профтехосвіти через досить недовгий час кількість працюючих в об'єднаному міністерстві удвічі перевищила сумарну кількість людей, що працювали в обох міністерствах і комітеті до їх об'єднання. Як бачите, закони Паркінсона — це не вправи в саркастичній гостроті розуму, а об'єктивна реальність!

Після завершення семінару я подався до Верховної Ради України на зустріч з народним депутатом Володимиром Філенком. Коли я по своєму старому депутатському посвідченню зайшов до будинку Верховної Ради, проект бюджету-2006 народні депутати уже успішно провалили і відправили назад до профільного комітету на нове доопрацювання, а самі після цієї надважливої події уже розбрелись хто-куди. Тож довелось мені заради того, щоб побачити усіх тих парламентарів, яких я хотів побачити, і у першу чергу, звичайно ж, Володимира Філенка, з яким у мене була попередня домовленість про зустріч, більше двох годин аж до 16-ї години тиняться по коридорах і буфетах парламенту в очікуванні продовження засідання Верховної Ради.

Перше, що кинулось у вічі під час цього «тиняння» — це зникнення зі стіни на 2-му поверсі списку народних депутатів України, які 24 серпня 1991 року проголосили незалежну українську державу. Цей список висів поряд з монументальним полотном, на якому змальовані з деякою портретною схожістю частина народних депутатів, символізуючи проголошення незалежності. Схоже на те, що «жаба задушила» декого з «більш пізніх» народних депутатів, яких там немає, тому що

вони не причетні до цього історичного акту, і з їх подачі обслуга парламенту прибрала зі стіни цей список.

Друге, що кинулось у вічі — це те, що коли на табло у холі парламенту загорілось число 348, яке означало, що о 16-й годині в залі засідань Верховної Ради зареєструвалась саме така кількість народних депутатів, через розчинені двері зали засідань я їх там нарахував біля 90.

Третє, що кинулось у вічі — це вік тих народних депутатів, які після 16-ї години взяли участь в засіданні Верховної Ради. В основному це були люди солідного віку з сивими або лисими головами. Більш молоді народні депутати, навіть із числа тих, що прибули на реєстрацію, дуже швидко пощезали. Хіба що дехто на кілька хвилин зачепився за журналістів, яких тут було не менше, ніж народних депутатів.

На жаль, поспілкуватись з Володимиром Філенком мені не судилося — він захворів, а тому у цей день залишився вдома. Про те, що він дійсно нездужає, я здогадався з перших же вимовлених ним слів, коли, не узрівши його в залі, зв'язався з ним по телефону.

Зате поспілкувався я з Ігорем Рафаїловичем Юхновським — старійшиною українського парламенту, якому нещодавно виповнилося 80 років, і який ще у Верховній Раді 1-го скликання, обіймаючи посаду Голови Комісії з питань освіти і науки, був безпосереднім моїм начальником. Він і сьогодні виконує обов'язки Голови Комітету з питань освіти і науки Верховної Ради 4-го скликання.

Довідавшись від мене, що я ще не визначився з тим, яку політичну силу підтримуватиму на виборах до Верховної Ради України, Ігор Рафаїлович порадив мені підтримувати безпосередніх соратників Віктора Ющенка і цим допомагати президенту будувати нову Україну.

Поспілкувавшись ще раз з Володимиром Філенком по телефону, я покинув будівлю Верховної Ради України і поїхав додому.

І уже вдома, на другий день, у п'ятницю через ЗМІ я дізнався, що Верховна Рада України прийняла постанову про заборону приватизації металургійного заводу-гіганта «Криворіжсталь», аукціон з якої повинен відбутись уже у найближчий понеділок, 24 жовтня.

У відповідь на цю Постанову Верховної Ради Президент України Віктор Ющенко негайно зробив заяву, що аукціон у понеділок відбудеться, незважаючи ні на що. Чесно кажучи, я вже від нашого президента такого рішучого кроку не очікував. І цим кроком він, у певній мірі, відновив мою минулу повагу до нього, втрачену після підписання ним меморандуму, створення дорадчої ради із олігархів та підписання закону, яким депутатам місцевих рад усіх рівнів повернена недоторканість.

ПОВТОРНА ПРИВАТИЗАЦІЯ «КРИВОРІЖСТАЛІ»

У понеділок, 24 жовтня 2005 року, сталася надзвичайна подія в економічному житті України — відбувся відкритий аукціон по повторному продажу металургійного заводу-гіганта з замкнутим циклом переробки залізної руди в сталь і металопрокат, тобто, фактично навіть не заводу, а комбінату «Криворіжсталь».

Нагадаю, що «Криворіжсталь» було приватизовано рік тому, за часів президентства Леоніда Кучми. Два українських олігархи Віктор Пінчук (зять Леоніда Кучми) та Рінат Ахметов (найвпливовіша особа у Донбасі), які стали власниками і яким для цього попередньо були створені сприятливі умови, заплатили за «Криворіжсталь» на аукціоні чотири мільярди гривень, що еквівалентно восьмиста тисячам доларів США.

Віктор Ющенко і Юлія Тимошенко під час Помаранчевої революції на Майдані і в ЗМІ в один голос заявляли, що «Криворіжсталь» украдено у держави, тому що вартість комбінату є суттєво більшою тієї суми, яку заплатили за нього на аукціоні Пінчук з Ахметовим.

Після перемоги на президентських виборах Віктора Ющенка, прем'єр-міністр створеного ним уряду Юлія Тимошенко подала до суду позов до власників «Криворіжсталі» та Фонду держмайна, вимагаючи скасування результатів аукціону по продажу «Криворіжсталі», оскільки він був проведений з порушеннями.

Суд задовольнив позов Кабінету Міністрів, і «Криворіжсталь» було повернено у державну власність.

Соціалісти і комуністи зажадали надання «Криворіжсталі» статусу приватизаційної недоторканості, аби увесь прибуток від продажу виробленого на комбінаті металу йшов до Державного бюджету.

Віктор Пінчук та Рінат Ахметов, які, програвши суди в Україні, подали скаргу у Міжнародний європейський суд, та їхні друзі і соратники теж виступили проти повторної приватизації «Криворіжсталі», принаймні, до отримання міжнародного судового рішення по їх скарзі.

Але конкурс на повторну приватизацію «Криворіжсталі» Фондом держмайна, очоленим після Помаранчевої революції соціалісткою Валентиною Семенюк, було оголошено ще за прем'єрства Юлії Тимошенко з подальшою підтримкою уже прем'єром Юрієм Єхануровим.

У цьому конкурсі Віктор Пінчук і Рінат Ахметов брати участь відмовились, але взяв участь їх вітчизняний конкурент — «Індустріальний союз Донбасу», який боровся з зареєстрованим у Нідерландах консорціумом Mittal Steel до відмітки у 24 мільярди гривень і зійшов з дистанції, коли аукціонна ціна «Криворіжсталі» виросла ще на 200 мільйонів гривень, тобто досягла відмітки 24,2 мільярда гривень. Саме за таку ціну було продано «Криворіжсталь» власнику

Mittal Steel індусу Лакшмі Міталу, який з власністю в 25 мільярдів доларів США посідає третє місце у світовому таблиці найбагатших людей планети.

Порівнюючи ціну 4 млрд грн, яку в минулому році заплатили за «Криворіжсталю» Пінчук з Ахметовим, з ціною 24,2 млрд грн, за якою комбінат продано нині Лакшмі Міталу, переконались у тому, що Віктор Ющенко і Юлія Тимошенко були праві у своїх заявах на Майдані під час Помаранчевої революції, в яких тодішня влада звинувачувалась ними у сприянні розтринькуванню за безцінь державної власності.

Після отримання від Лакшмі Мітала 24,2 мільярдів гривень, а він обіцяє їх перерахувати протягом двох місяців, і повернення Пінчуку з Ахметовим із цієї суми 4-х мільярдів до бюджету держави буде перераховано більше 20-и мільярдів. Враховуючи те, що дефіцит бюджету в Україні у цьому році, який повинен бути погашеним за рахунок надходжень від приватизації, складає 7,2 мільярдів гривень, це означає, що 13 мільярдів гривень із отриманої суми уряд зможе використати для досягнення інших цілей, пріоритетними серед яких називають дострокове погашення частини іноземного боргу, розвиток освіти і науки, нарощення обсягів будівництва житла, поповнення золотого запасу Національного банку України і погашення боргів по вкладах, які дістались Україні від Радянського Союзу.

Що цікаво, частина тих народних депутатів України, які були ініціаторами прийняття Верховною Радою постанови про заборону продажу «Криворіжсталі», першими принесли в секретаріат проекти законів про використання коштів, отриманих від цього продажу.

Продаж «Криворіжсталі» за 24,2 млрд грн., що на 38 % більше від усіх приватизаційних надходжень за 14 років існування незалежної української держави, — це, без сумніву, епохальна подія, яка, по-перше, демонструє усьому світу справедливість обвинувачень до колишньої влади про сприяння нею процесам скуповування за безцінь об'єктів державної власності наближеними до неї олігархами, що за кінцевими результатами еквівалентне розкраданню більшої частини цієї власності. По-друге, це доказ того, що усе, придбане за безцінь за допомогою незаконних маніпуляцій, рано чи пізно, доведеться повернути державі або при цій владі, або при тій, що прийде колись їй на зміну. По-третє, це сигнал для усіх інвесторів, що в разі перемоги в чесному аукціоні вони, придбавши якийсь об'єкт української державної власності, можуть бути спокійними за вкладені капітали. По-четверте, це «божа благодать» українському народу у вигляді 4 мільярдів доларів США, що впали у державну казну абсолютно неочікувано, як «манна небесна», і які дозволять нинішній владі успішно розв'язати усі проблеми з виплатою підвищених пенсій та зарплат, а також розпочати процеси реформування армії і сільського господарства, що створить для провладних політичних сил сприятливий клімат під час майбутніх

парламентських виборів. По-п'яте, це серйозний удар по політичному іміджу СДПУ (о) Віктора Медведчука та Партії регіонів Віктора Януковича, за правління яких і відбувся продаж «Криворіжсталі» рік тому за ціну, у 6 разів меншу реальної вартості цього комбінату, і серйозне підживлення іміджу політичних сил, на чолі яких стоять Віктор Ющенко та Юлія Тимошенко, завдяки яким народу повернуто реальну вартість «Криворіжсталі».

Голова Фонду держмайна Валентина Семенюк у проведенні аукціону по продажу «Криворіжсталі» участі не брала, офіційно у зв'язку із хворобою. Але, мабуть, має право на існування і думка, що вона передала право підпису усіх паперів своєму заступнику Бондару не стільки із-за того, що у неї недопустимо піднявся тиск, скільки тому, що політбюро соціалістів, до партії яких входить і Валентина Семенюк, прийняло рішення виступити проти продажу «Криворіжсталі». Додатковим свідченням на користь цієї думки є те, що у день проведення аукціону Валентина Семенюк подала президенту заяву про відставку. Але уже після аукціону Віктор Ющенко відзначив велику заслугу Валентини Семенюк в кваліфікованій підготовці документів, супроводжуючих продаж, а тому відставку не прийняв і запропонував їй і надалі очолювати Фонд держмайна. Відгукнувся і лідер соціалістів Олександр Мороз, який від імені СПУ погодився з тим, щоб Валентина Семенюк продовжувала працювати на цій важливій для народу посаді.

Ажіотаж навколо «Криворіжсталі» викликав у мене приємні спогади, адже у 1960-61 роках я, приїхавши до Кривого Рогу по комсомольській путівці і закінчивши двомісячні вечірні курси електрозварників, півроку відпрацював монтажником-верхолазом на будівництві прокатного цеху «Блюмінг-2», а у 1961-62 роках саме на цьому заводі в електроремонтному цеху я протягом майже року проходив практику після вступу на 1-й курс електротехнічного факультету Криворізького гірничорудного інституту. Тоді існувала така система вищої освіти у Радянському Союзі, згідно з якою студенти 1-го курсу, у яких не було 2-х років трудового стажу після закінчення середньої школи, одразу після вступу до вузу направлялись на рік на роботу на підприємства по профілю вибраної інженерної спеціальності з вечірнім відвідуванням занять протягом цього часу та з поверненням на стаціонарне навчання через рік у спеціальні групи, навчання в яких тривало на півроку довше, ніж в нормальних групах. Пройшов через цю систему і я. А у 1965 році я ще півроку відпрацював на «Криворіжсталі» у прокатному цеху «Блюмінг-2» під час переддипломної практики, результатом якої став захист дипломного проекту на тему « Розробка системи автоматичного керування електроприводом летючих ножиць прокатного стану». Але захистом дипломного проекту мій зв'язок з «Криворіжсталлю» не обірвався, оскільки уже будучи завідувачем кафедри електричних систем Вінницького політехнічного інституту у період 1981 – 84 років, на

замовлення служби головного енергетика комбінату я з групою своїх аспірантів і науковців виконав дослідження по оптимізації системи генерації та споживання реактивної потужності в системі електропостачання комбінату, а також розробив і впровадив в її електромережі систему автоматичної компенсації ємнісних струмів під час однофазних замикань на землю. Обірвався мій творчий зв'язок з «Криворіжсталлю» у 1985 році, коли я пішов в адміністрацію — спочатку став проректором у Вінницькому політехнічному інституті, потім керівником підрозділу у Мінвузі УРСР, а потім ректором ВПІ.

Виходячи зі своєї досить детальної і багаторічної обізнаності з «Криворіжсталлю», я можу з упевненістю експерта стверджувати, що пропозиція соціалістів і комуністів залишити цей комбінат у державній власності не є стратегічно продуманою. Адже дуже багато обладнання на комбінаті є технологічно і морально застарілим, тож уже через рік-два увесь той прибуток, який мала б держава від продажу продукції «Криворіжстали», пішов би на відновлення основних фондів та їх модернізацію. І навіть на забезпечення соціальних програм уже коштів не вистачило б. А Лакшмі Мітал підписав зобов'язання вкласти у майбутньому до 12 млрд грн. у розвиток таких програм, завдяки яким робітники «Криворіжстали» матимуть і постійний приріст житла і нарощення обсягів медичних послуг.

І ще про один важливий аспект переходу «Криворіжстали» у власність цього найбільшого у світі міжнародного металургійного консорціуму варто згадати. У консорціумі немає проблем зі збутом своєї продукції, в той час як у вітчизняних виробників металу вони є і будуть, оскільки нас обмежують в доступі на їхні ринки і Європейський Союз і Росія, а в Азії з ринків металів нас почали витісняти китайці. Та й антидемпінгові судові процеси, якими супроводжується збут нашого металу в багатьох країнах, теж не сприяють збільшенню надходжень від продажу цього виду промислової продукції на світових ринках.

Задамося питанням: «Що виграє Лакшмі Мітал, придбавши «Криворіжсталь»?».

Відповідь проста — він прибрав до рук один із найбільших металургійних заводів у світі, який був його потужним конкурентом на світових ринках, оскільки виплавляв набагато дешевший метал завдяки тому, що його робітникам виплачувалась у десять разів менша зарплата, ніж на заводах консорціуму, яка до того ж складала лише 5–7 % собівартості виплавки металу, у той час, як на заводах консорціуму складова зарплати у собівартості тонни виплавленого металу досягає в залежності від країни від 50 % до 70 %. Тож, навіть піднявши у кілька разів зарплату працівникам «Криворіжстали» і вклавши певну частину прибутку у соціальні програми, консорціум все одно матиме завдяки володінню комбінатом і для себе додатковий суттєвий приріст прибутку.

— А що ж виграє Україна від продажу «Криворіжсталі» цьому консорціуму? — Відповідь на це запитання теж проста. — Працівники комбінату з часом отримають у 3—5 разів вищу зарплату, що дозволить їм стати більше задоволеними життям у рідній країні і більш потужними внутрішніми інвесторами держави за рахунок збільшення їх купівельної спроможності. Крім того, держава буде мати стабільні прогнозовані надходження до казни за рахунок виплати податків процвітаючим підприємством (а відомо, що у цього індуса усі підприємства є процвітаючими). На «Криворіжсталі» працюють біля 40 тисяч працівників, додайте сюди в середньому ще по три члени їхніх сімей і отримаєте не менше, ніж 150 тисяч людей, які будуть задоволені роботою, житловими умовами і рівнем медичних та освітніх послуг. А до цього додайте ще й ті види виграшів, про які я уже сказав раніше.

Тож противниками повторного продажу «Криворіжсталі» можуть бути лише або ті, хто виявився позбавленим можливості отримувати прибутки від причетності до реалізації виплавленого комбінатом металу, або ті, хто хоче прийти до влади в Україні на хвилі погіршення життєвого рівня народу.

БЮДЖЕТНІ ПРИСТРАСТІ

Сьогодні, у вівторок 1-го листопада 2005 року, Верховна Рада України приступила до розгляду у повторному першому читанні проекту закону про бюджет держави на 2006 рік.

З протилежними точками зору на проект Бюджету-2006 виступили основні доповідачі — виконувач обов'язків Голови бюджетного комітету народний депутат України Людмила Супрун, член НДП, та міністр фінансів Віктор Пинзеник, лідер ПРП.

Віктор Пинзеник наголосив на тому, що в поданому урядом проекті бюджету на 2006 рік було передбачено 120,3 млрд грн доходів та 130,2 млрд грн витрат, тобто дефіцит бюджету складав 9,9 млрд грн. Народні депутати запропонували врахувати у бюджеті додаткові витрати ще на 70 млрд грн, що в принципі неможливо, оскільки немає джерел їх покриття. Міністр фінансів запропонував народним депутатам не приймати у 1-му читанні проект бюджету з пропозиціями Бюджетного комітету, оскільки це зруйнує економіку держави.

Людмила Супрун наголосила на тому, що уряд не хоче шукати компромісний варіант, оскільки його влаштовує негативний результат голосування, який, по-перше, надасть можливість уряду звинуватити парламент у зриві прийняття основного фінансового документу країни, а по-друге, дозволить йому у 2006 році працювати за пролонгованим ав-

томатично бюджетом 2005 року, що звільняє уряд від відповідальності за результати його діяльності.

Кілька народних депутатів, які виступили в обговоренні проекту Бюджету-2006, в основному лобювали інтереси тих соціальних груп, які вони розраховують бачити на своєму електоральному полі.

Виступив і виходець з нашого університету доцент Віктор Петров, член КПУ, виступ якого звівся до пропозиції передати його право виступу народному депутату Петру Дибенку, теж члену КПУ.

Голова Верховної Ради України Володимир Литвин запропонував прийняти проект закону про бюджет 2006 року з пропозиціями Бюджетного комітету у 1-му читанні і самим його доопрацювати, аби віднести можливі звинувачення і уряду, і президента держави у тому, що основний фінансовий документ відсутній з вини парламенту.

Народні депутати 270 голосами підтримали пропозицію Володимира Литвина і прийняли проект закону про Бюджет 2006 у 1-му читанні з врахуванням пропозицій Бюджетного комітету. Це голосування остаточно підтвердило, що уряд Юрія Єханурова, а з ним і Президент України Віктор Ющенко не мають того рівня підтримки у парламенті, який дозволив би приймати потрібні їм закони. І я, наприклад, це прогнозував ще тоді, коли кілька десятків соратників Віктора Ющенка, перейшовши на посади міністрів і губернаторів, склали депутатські повноваження.

Стратегічно правильно було президенту держави і уряд, і корпус губернаторів формувати на цей перехідний період до парламентських виборів 2006 року не з народних депутатів, а з тих своїх соратників, які не були членами парламенту. Лише у цьому випадку, маючи більшість у Верховній Раді, виконавча влада змогла б провести у життя усі свої плани і цим забезпечити собі перемогу на виборах-2006, що з огляду на Конституційну реформу, яка вступає в силу з 01 січня 2006 року, є набагато важливішим, ніж тимчасове перебування на вищих владних щаблях виконавчої влади організаторів перемоги Віктора Ющенка на президентських виборах. Але, на жаль, наш президент припустився стратегічної помилки, і вдвічі жаль, що поряд з ним у цей час не виявилось впливового радника, який би взяв на себе сміливість вказати на можливі негативні наслідки. Ось і маємо — як колись сказав Леонід Кравчук — те, що маємо!

Після прийняття у 1-му читанні Верховною Радою України проекту Бюджету-2006 з вимогою врахування пропозицій Бюджетного комітету міністр фінансів Віктор Пинзеник заявив, що уряд на 2-е читання проект Бюджету-2006 у варіанті Бюджетного комітету готувати не буде, оскільки він не прикладатиме рук до розвалу економіки держави. На що парламентарі відреагували в кулуарах погрозами висловити уряд недовіру і відправити у відставку. Там же прозвучали побоювання, що президент держави може за такі дії парламенту відправити його у

відставку. Але Голова Верховної Ради України Володимир Литвин заспокоїв усіх, заявивши, що Віктор Ющенко генетично не здатний приймати такі радикальні рішення, тож не потрібно боятись, але і не слід поспішати з відставкою уряду, оскільки це може викликати хаос у державі. Складається враження, що ще до прийняття Конституційної реформи керівник парламенту уже стає політичною фігурою номер один у нашій державі. А Людмила Супрун наголосила на тому, що Бюджетний комітет не наполягає на врахуванні усіх пропозицій народних депутатів, для чого потрібно додатково 70 млрд грн., а пропонує збільшити витрати у Бюджеті-2006 лише на 8 млрд, одночасно вказуючи на те, звідки можна отримати додаткові надходження у розмірі 5 млрд грн, що в кінцевому варіанті збільшить дефіцит бюджету лише на 3 млрд грн. Тож уряду дали два тижні на підготовку компромісного проекту закону про бюджет 2006 року до 2-го читання, запропонувавши провести це читання 15 листопада.

Віктор Пинзенник погодився доопрацьовувати проект бюджету, але зауважив, що народні депутати повинні бути готові до того, що ключові положення урядового проекту зміненими не будуть і багато що з запропонованого народними депутатами враховано теж не буде.

У проекті Бюджету-2006 мене особливо зацікавили рядки і цифри, присвячені фінансуванню тих кількох університетів, яким право отримувати фінансування цільовим призначенням із бюджету без втручання Міністерства освіти і науки надано або колишнім президентом держави Леонідом Кучмою, або уже нинішнім президентом Віктором Ющенком. Такими університетами є Київський національний університет імені Тараса Шевченка, Національний технічний університет України «Київський політехнічний інститут», Національний університет «Києво-Могилянська академія» та Національна юридична академія імені Ярослава Мудрого.

Я не чіпатиму КНУ ім. Шевченка, оскільки для світу він є уособленням освіти в Україні, тож повинен фінансуватись навіть краще, ніж фінансується. В принципі, як на мене, то усі українські вузи держава зобов'язана фінансувати краще, ніж вона це робить зараз. Оскільки ж грошей на всіх не вистачає, то і фінансування різних вузів сьогодні здійснюється по-різному. І з цим, мабуть, треба погодитись. Але, на мій погляд, різниця в фінансуванні «любимих» і «не любимих» вузів не повинна бути такою різною. Ось приклад. Бюджетне фінансування Вінницького національного технічного університету міністерство планує у 2006 році здійснити на рівні 20 млн грн. НТУУ «КПІ» є вузом у 5 разів більшим за нас. Йому у Бюджеті-2006 заплановано виділити 284,7 млн грн, тобто майже у 15 разів більше, ніж їх буде виділено ВНТУ. Порівнюючи ці числа, легко бачити, що на кожного викладача і кожного студента в НТУУ «КПІ» державою у 2006 році буде виділено у 3 рази більше коштів, ніж на кожного студента і кожного викладача у

ВНТУ. А це, погодьтесь, уже ні про яку соціальну справедливість не свідчить.

У цей же день, коли голосувався Бюджет-2006, у другій його половині, Верховна Рада України проголосувала позитивно по двох законах із числа тих, які необхідні для прийняття нашої держави до Світової організації торгівлі.

Оскільки саме у цей день прем'єр-міністр України Юрій Єхануров, перебуваючи у США з офіційним візитом, вів переговори з Державним секретарем Кондолізою Райс про підписання протоколу згоди цієї держави про наш вступ до СОТ, то прийняття двох законів, сприяючих підписанню цього протоколу, можна розцінювати як намагання Верховної Ради підсолодити уряду гірку пігулку нав'язаного йому народними депутатами проекту бюджету 2006 року з пропозиціями Бюджетного комітету.

У цей же день народний депутат Юрій Ключковський став офіційним представником Президента України Віктора Ющенка у Верховній Раді. Нагадаю, що раніше цю функцію виконував народний депутат Сергій Соболев, який пішов добровільно у відставку в знак протесту проти відставки Юлії Тимошенко з посади прем'єр-міністра.

Вранці цього ж дня Віктор Ющенко передав до Верховної Ради кандидатуру заступника Генерального прокурора Присяжнюка в якості претендента на посаду Генерального, з якої він нещодавно звільнив Святослава Піскуна. Але не встигли народні депутати навіть ще обмінятися думками стосовно кандидатури Присяжнюка хоча б у кулуарах, як через дві години від президента держави надійшла інша кандидатура на посаду Генерального прокурора — теж заступника, приведеного до Генеральної прокуратури Піскуном, але іншого — Медведька, про якого поки що відомо лише те, що він родом з Донбасу і починав свою прокурорську кар'єру в прокуратурах Луганської та Донецької областей, а у Генеральній прокуратурі є куратором справ про розслідування убивства журналіста Георгія Гонгадзе та отруєння кандидата у президенти Віктора Ющенка. З цього приводу народні депутати поки що висловлюються лише на предмет того, що, можливо, не варто було б поспішати з призначенням Генерального прокурора, адже Станіслав Піскун уже один раз відновився через суд на цю посаду після звільнення з неї колишнім президентом держави Леонідом Кучмою, і зараз він знову подав позов до суду, вважаючи його звільнення нинішнім президентом Віктором Ющенком не вмотивованим і таким, що суперечить закону про прокуратуру. Що цікаво, рішення нинішнього президента держави, який звільнив Святослава Піскуна з посади Генерального прокурора, у суді за позовом Піскуна буде захищати міністр юстиції Сергій Головатий, який Піскуна не любить ще з тих часів, коли Головатий входив до блоку Юлії Тимошенко і разом з нею боровся проти режиму Леоніда Кучми, а Піскун, будучи Генеральним прокурором,

відкрив карну справу проти Юлії Тимошенко, яку, до речі, сам же і закрив, але уже за президентства Віктора Ющенка.

Постскрипtum: у четвер 3-го листопада Верховна Рада України 303-ма голосами «За» підтримала кандидатуру Олександра Медведька, запропоновану президентом держави на посаду Генерального прокурора. Не підтримали цю кандидатуру під час голосування лише прихильники Юлії Тимошенко та Олександра Мороза, які устами народних депутатів Шкіля та Карнауха, котрі виступили з мотивів голосування, пояснили свою позицію тим, що не вважають за можливе підтримувати особу, яка курирувала роботу слідчої комісії по розслідуванню убивства журналіста Александрова. Комісія ж, як відомо, пішла по хибному шляху і запропонувала осудити невинну людину. Що цікаво, представляти Олександра Медведька до Верховної Ради, незважаючи на вагу посади Генерального прокурора, не прийшов до парламенту ні президент держави Віктор Ющенко, ні хоча б голова його секретаріату Олег Рибачук. А це уже можна розцінювати або як свідчення того, що Віктор Ющенко не був упевненим в позитивному голосуванні по цій кандидатурі і не хотів псувати собі настрою, або як тактично виважений хід, зроблений з урахуванням втрати підтримки у парламенті і націленості народних депутатів на прийняття таких рішень, які президенту не до вподоби. Цікавим є також і те, що саме Олександр Медведько був куратором розслідувань убивств народних депутатів Гетьмана та Щербаня, під час яких згадувався і екс-прем'єр-міністр Павло Лазаренко в якості можливого замовника. Тож Лазаренку навряд чи є сенс намагатись повернутись до України до тих пір, поки Генеральним прокурором буде Медведько, навіть у разі, якщо американський суд випустить його на волю.

Після голосування по кандидатурі Генерального прокурора Верховна Рада України перейшла до питання обрання керівників тих 10-и парламентських комітетів, які стали вакантними після складення депутатських повноважень народними депутатами, що пішли з цих парламентських посад на посади губернаторів і міністрів. Спочатку в результаті м'якого рейтингового голосування з кожних від двох до чотирьох претендентів було обрано по одному кандидату на посаду голови 9-и комітетів та по одному кандидату на дві посади перших заступників голови одного з комітетів, а потім відбулося пакетне голосування одразу по усіх переможцях рейтингового голосування. У цьому списку значився і претендент на посаду Голови Комітету з питань освіти і науки народний депутат Родіонов (від КПУ), який, набравши 145 голосів при рейтинговому голосуванні, обійшов народного депутата академіка Толочка (від НПУ), котрий набрав 136 голосів, та народного депутата Кафарського (теж НПУ), котрий набрав при цьому ж м'якому рейтинговому голосуванні 142 голоси.

Слід зазначити, що ще до початку рейтингового голосування прихильники Юлії Тимошенко оголосили про те, що вони знімають усі свої

кандидатури, які були висунуті в якості претендентів на посади керівників парламентських комітетів, і що участі в голосуванні брати не будуть ні на етапі м'якого рейтингового голосування, ні на етапі пакетного. А в пакетному голосуванні взяли участь лише 170 народних депутатів, що перевело ці вибори в розряд таких, які не відбулися. Тож і далі обов'язки голів 9-и парламентських комітетів продовжуватимуть виконувати їхні перші заступники, а обов'язки перших заступників голови в одному із комітетів — прості заступники. А Комітет з питань освіти і науки продовжуватиме очолювати в якості виконувача обов'язків перший заступник голови, народний депутат України і старійшина депутатського корпусу, академік Ігор Рафаїлович Юхновський.

Після електронного голосування по питанню обрання керівників парламентських комітетів народні депутати тепер уже бюлетенями визначались з тим, кого із трьох запропонованих претендентів — Володимира Зайця (СДПУ (о)), Юрія Костенка (УНП), Валерія Коновалюка (Партія «ТУ») — обрати на вакантне місце заступника Голови Верховної Ради України.

Перед цим зняли з розгляду свої кандидатури народний депутат Катеринчук (НСНУ) та Сас (БЮТ). Але і ці вибори попали в категорію таких, що не відбулися, оскільки бюлетені для голосування взяла кількість народних депутатів, менша необхідного кворуму. Тож і заступника голови парламенту Верховна Рада теж не обрала, а тому Голові Верховної Ради Володимиру Литвіну і його першому заступнику Адаму Мартинюку і надалі доведеться керувати парламентом удвох.

СТАРТ ВІДПУСТКИ

1-го листопада з дозволу заступника міністра Михайла Степка я пішов у відпустку, яка триватиме до 16 грудня. Звичайно, як і в попередні роки, я нікуди не поїду відпочивати по путівці, на безкоштовне отримання якої маю право згідно з законом про статус народного депутата України, а проведу відпустку за робочим столом, працюючи над науковими проектами, статтями і монографією, навчальним посібником та цією книжкою. Я не вмію і не хочу відпочивати, особливо ж тепер, після 60-и, коли кожен рік життя уже може стати останнім, а не реалізовані плани ще є.

Від звичайних ректорських робочих днів дні моєї відпустки будуть відрізнятися лише тим, що документи я не підписуватиму, а лише переглядатиму і даватиму поради, які рішення по них приймати, виконувачу обов'язків ректора 1-му проректору Володимиру Грабку, а також не буду здійснювати прийоми усіх бажаючих, а зустрічатимусь лише з тими працівниками університету, яких сам захочу запросити до розмо-

ви. Не відповідатиму я і на телефонні дзвінки з владних органів та не їздитиму на всілякі наради, які керівниками цих органів проводяться протягом цього часу.

Але матиму право у цей період в середині дня відвідувати будь-які політичні заходи будь-яких політичних сил у тому числі з виїздом в інші населені пункти.

Я залишив за собою право, оформивши його відповідним наказом, під час відпустки проводити засідання ректорату і Ученої ради університету, а також приймати рішення по стратегії розвитку університету та представляти університет на нарадах у міністерстві та у всіляких експертних радах і комісіях з цього приводу.

А в останній робочий день перед відпусткою, у понеділок 31 жовтня я провів засідання ректорату, на якому було розглянуто ряд питань, по декількох із яких я хочу висловитись і на цих сторінках.

Почну з того, що ми підвели перші підсумки роботи навчально-виробничого центру з виготовлення та дослідження властивостей тротуарної плитки, створеного в структурі Інституту інтеграції навчання з виробництвом.

Нагадаю, що рік тому з ініціативи директора Інституту інтеграції навчання з виробництвом Віктора Мізерного ми закупили обладнання для виробництва тротуарної плитки, облаштували приміщення для нього, здійснили наладку, відпрацювали технологію і навчилися виготовляти першосортну тротуарну плитку і бордюрний камінь до неї. Студенти будівельних спеціальностей не лише освоїли процес виготовлення тротуарної плитки у цьому центрі, але і навчилися її укладати для створення площі і тротуарів. І ота красива, вимощена кольоровою тротуарною плиткою, алея від 1-го до 2-го корпусу довжиною у 100 метрів та шириною майже 3 метри, яка створена протягом вересня і жовтня цього року, це є плід рук і зусиль студентів 3-го курсу Інституту будівництва, теплоенергетики та газопостачання Романа Мандзюка, Сергія Коваленка, Ігоря Кривошеєва, Андрія Пруса та Павла Мурзановського, які у вільний від основних навчальних занять час виклали її під керівництвом доцента кафедри інтеграції Олександра Таранухи, внівши цим ще один аргумент в підтвердження дієвості нашої ідеології інтеграції навчання з виробництвом. За кілька років, силами наших студентів і кафедри інтеграції, ми викладемо цією тротуарною плиткою усі площі перед усіма корпусами, зробивши їх вічними і не потребуючими кожні 5 років нової укладки асфальту, що і дорого, і в жарку пору року спричиняє появу неприємних випаровувань, які не сприяють ні піднесенню настрою, ні зміцненню здоров'я.

Після закінчення засідання ректорату ми змогли ознайомитися ще з одним щойно завершеним витвором керованої доцентом Віктором Мізерним кафедри інтеграції — Центром студентського самоврядування, обладнаним комп'ютерами, факсом, сканером і ксероксом та красиви-

ми, зробленими на замовлення, меблями, встановленими в добре відремонтованому приміщенні на 1-му поверсі головного навчального корпусу. Уся техніка для цього центру поступила нам з Франції в рамках виконання проекту по програмі Tempus-Tacis, до виконання якого наш університет разом з Черкаським національним, Київським міжнародним лінгвістичним, французьким університетом із міста Дюнкерк та асоціацією студентів Англії та Північної Ірландії приступив на початку нинішнього року.

На цьому ж засіданні ректорату ми підбили підсумки участі наших студентів в різноманітних олімпіадах, серед яких мені хочеться звернути увагу у першу чергу на прекрасний виступ нашої команди програмістів у півфіналі 30-ї першості світу, яка проходила у столиці Румунії Бухаресті в період з 11 по 18 жовтня 2005 року. В цьому півфіналі взяли участь 43 команди з 6 європейських країн, які стали призерами чвертьфіналів, у тому числі 8 команд з України. За умовами конкурсу командам, у кожному з яких входило по три студенти під керівництвом викладача, пропонувалось розв'язати 9 задач, на що відводилось 5 годин часу. Найкращий результат показали, розв'язавши кожна по 6 задач за 5 годин, три команди — команда Київського національного університету ім. Шевченка, команда Софійського університету із Болгарії і команда нашого ВНТУ. Лише дві хвилини, потрачені додатково на розв'язання цих 6 задач за виділені 5 годин, у порівнянні з болгарами, поставили студентів нашого університету на 3-є місце, а болгар на 2-е. Слід зазначити, що 4-е та 5-е місця посіли теж українські команди — команда НТУУ «КПІ» та команда фізико-технічного інституту із НТУУ «КПІ». І лише на шостому місці опинилась команда господарів змагання — Бухарестського університету. 11-е місце посіла команда Донецького національного технічного університету, 18-е — перша команда Харківського національного університету радіоелектроніки, 23-є — друга команда цього ж університету і 29-е — команда Львівського національного університету імені І. Франка.

Лідером нашої команди був Богдан Власюк, для якого це були останні змагання у статусі студента, оскільки 31 жовтня він закінчив університет і став магістром. Разом з ним у півфіналі боролися студенти Дмитро Білоус і Дмитро Коржик, які ще матимуть можливість позмагатися і в наступному році. Тренував нашу команду доцент кафедри інтелектуальних систем Володимир Месюра.

Перші дві команди братимуть участь у фіналі олімпіади, який пройде у квітні 2006 року у Техасі (США).

На засіданні ректорату ми вирішили звернутись до штаб-квартири АСМ з проханням допустити до участі у фінальних змаганнях і команду нашого університету, адже вона затратила на отримання однакового результату лише на 2 хвилини більше від болгар. Такий прецедент, як

виявилось, уже був у 1994 році, і тоді третю команду із Європи, якою тоді була болгарська команда, оргкомітет олімпіади допустив до участі у фінальних змаганнях. Але, навіть, якщо позитивного рішення про участь нашої команди у фіналі не буде прийнято, ми результатом її виступу у півфіналі світової першості задоволені, оскільки він підтвердив високу якість підготовки у нашому університеті спеціалістів в області комп'ютерних наук, які знаходяться на стрижні науково-технічного прогресу.

Ще один важливий аспект, який ми обговорили на засіданні ректорату, стосувався майбутніх вступних іспитів до університету. Оскільки міністерство відмовилось від одночасного впровадження у майбутньому році прийому до вузів виключно на основі зовнішнього тестування, незалежного ні від випускних шкіл, ні від приймальних комісій вузів, то нам необхідно було визначитись з правилами прийому до нашого університету у 2006 році. Усі погодились, що вступний іспит ми проведемо, як і раніше, комплексний, включивши в білет по три питання з алгебри, геометрії і фізики, але сформулюємо усі ці питання за законами тестів. Один потік у 60 абітурієнтів тестуватиметься протягом однієї години, тож за один день ми тестуватимемо до 500 осіб, що дасть змогу приймальній комісії протестувати усіх бажаючих за чотири дні.

І останнє, на чому я хотів би зробити акцент, характеризуючи спектр піднятих на засіданні ректорату питань, це поява ще однієї жінки в командному складі університету. Мова піде про кандидата технічних наук, доцента Войтко Вікторію Володимирівну, яку я на минулому тижні призначив деканом факультету перепідготовки в галузях економіки та комп'ютеризації Інституту прогресивних освітніх технологій. До недавнього часу обидві ці посади суміщав (одну на громадських засадах) кандидат технічних наук, доцент Яремчук Юрій Євгенович – особистість яскрава, добре організована і цілеспрямована. Але стало зрозумілим, що після покладення на цей інститут функцій координатора усіх розробок в університеті по дистанційних технологіях навчання і введення до його структури навчально-сертифікаційного центру міжнародної комп'ютерно-мережної системи CISCO, Юрію Євгеновичу справляться з функціональними обов'язками і декана, і директора, та ще й в умовах роботи над докторською дисертацією та становленням нової спеціальності по адміністративному менеджменту комп'ютерних мереж в рамках базової кафедри комп'ютерної техніки, буде не під силу. Тому і вирішено було Яремчука залишити лише на посаді директора інституту, а на посаду декана підібрати іншу людину, здатну працювати не менш активно. Мій вибір упав на Вікторію Войтко з наступних причин: по-перше, її сестра-близнючка, кандидат технічних наук, доцент Світлана Бевз, яка уже кілька років працює заступником директора Інституту магістратури, аспірантури і докторантури, зарекомендувала себе дуже гарним

менеджером, тож вірилось у високу імовірність того, що і її сестра із того ж самого «замісу» буде керівником не гіршим. По-друге, працюючи за суміщенням на посаді не дуже помітній — заступником декана з виховної роботи факультету комп'ютерного інтелекту, Вікторія Войтко зуміла зробити свою посаду помітною не лише в межах Інституту інформаційних технологій та комп'ютерної інженерії, але і в університеті, а по-третє, вона теж є представником тієї плеяди наших перших магістрів, які підтвердили мою ідею, що можна організувати так навчання в комплексі «магістратура-аспірантура», що кожен випускник аспірантури буде вчасно, ще до її закінчення, захищати кандидатську дисертацію. Сьогодні представникам цієї плеяди перших магістрів лише по 31 року від народження, але вони уже усі займають солідні посади: Віталій Мокін і Юрій Яремчук — директори інститутів, Анжеліка Азарова і Вікторія Бевз — заступники директорів інститутів, Вікторія Войтко — декан факультету, на якому за спеціальними програмами за півтора роки особи з вищою освітою отримують другу вищу освіту в області менеджменту, комп'ютерної техніки, енергетики та будівництва.

Тож з призначенням Вікторії Войтко деканом ФПЕК у вищому ешелоні влади в університеті стало 12 жінок, прізвища і посади яких варто перерахувати, як певну віху в історії університету — це: проректор університету з виховної роботи та гуманітарної політики, професор Тамара Буяльська; головний бухгалтер університету Ліана Нечепуренко; заступник з наукової роботи директора ІнМ, доцент Анжеліка Азарова; заступник з питань магістратури директора ІнМАД, доцент Світлана Бевз; заступник з питань аспірантури, докторантури і роботи спецрад директора ІнМАД, доцент Світлана Москвіна; декан факультету перепідготовки кадрів з економіки і комп'ютеризації ІнПОТ, доцент Вікторія Войтко; декан факультету функціональної електроніки та лазерної техніки ІнАЕКСУ, доцент Наталія Заболотна; декан факультету по роботі з іноземними студентами ІнМЗ, доцент Наталія Кондратенко; декан факультету підвищення кваліфікації з інформаційних технологій проектування в машинобудуванні ІнМТ, доцент Олена Шиліна; завідувач кафедри мовознавства, професор Лариса Азарова; завідувач кафедри педагогіки, психології і соціології, доцент Лариса Мацько; завідувач кафедри іноземних мов, доцент Ірина Степанова. Звичайно, для університетів гуманітарного профілю, де жінок у вищому ешелоні влади, принаймні, не менше ніж чоловіків, а то і більше, це число є смішним, але для вузів технічного профілю воно є цілком пристойним.

ЗНАКОВІ ПОДІЇ ПЕРШОЇ ДЕКАДИ ЛИСТОПАДА

Оскільки цей розділ книги я сів писати 6-го листопада, то і знакові події опишуватиму в хронології від 1-го листопада по 6-е одним блоком, розрізняючи їх лише рівнем особистостей, причетних до цих подій.

На рівні президента держави таких знакових подій я бачу лише п'ять — це: призначення нового Генерального прокурора України, призначення нового керівника НТКУ, затвердження структури і чисельності Секретаріату президента, не надання можливості Конституційному Суду України негайно приступити до виконання своїх обов'язків та радіозвернення Віктора Ющенка до українського народу.

Чи виправдаються сподівання президента, що саме Олександр Медведько стане тим Генеральним прокурором, який докопається до замовників убивства журналіста Георгія Гонгадзе, встановить, де знаходився паралельний сервер ЦВК під час президентських виборів 2004 року, і хто був причетним до його підключення, та виявить усіх осіб, причетних до спроби фізичного усунення кандидата у президенти України Віктора Ющенка, а також доб'ється незалежності органів прокуратури усіх рівнів від інших гілок влади і невтомно корчуватиме усі корені корупції, сьогодні спрогнозувати важко, хоча справедливості заради слід відзначити, що сумнівів поки що більше, ніж надій. Адже це саме Олександр Медведько був куратором усіх цих справ у Генеральній прокуратурі, пропрацювавши майже рік заступником Генерального прокурора Святослава Піскуна, якого, якщо вірити офіційним трактуванням, президент країни відправив у відставку саме за неефективність слідства у цих резонансних справах. Та й те, що працюючи тоді ще у Луганській та Донецькій обласних прокуратурах і курируючи слідство в справі про вбивство журналіста Александрова, висновки в якій правоохоронними органами виявились сфабрикованими, Медведько не розпізнав фальсифікації і не став тим, хто викрив фальсифікаторів, теж не сприяє зміцненню упевненості у його спроможності змінити імідж вітчизняної прокуратури в очах української та світової громадськості. Але, поживемо, побачимо! Адже і в Юлії Тимошенко, коли вона стояла по праву руку від Павла Лазаренка, теж мало хто тоді вбачав лідера, здатного повести за собою.

Після добровільної відставки з посади президента Національної телекомпанії України колишнього народного депутата і польового командира Майдану під час Помаранчевої революції Тараса Стецьківа, багато хто у вітчизняному політикумі та журналістському середовищі сподівалися на те, що боротьба за вакантну посаду керівника НТКУ розгорнеться між двома заступниками Стецьківа — Андрієм Шевченком та Олександром Ткаченком, кожний із яких запропонував свою програму реорганізації НТКУ у суспільне телебачення. Тож для усіх,

як грім серед ясного неба, пролунало повідомлення про те, що Президент України Віктор Ющенко своїм указом призначив президентом НТКУ керівника приватної телекомпанії «Тоніс» Докаленка, який не те, що не має власної концепції створення суспільного телебачення в Україні, але і зовсім не причетний до будь-яких подій, пов'язаних з обговоренням чужих концепцій з цього приводу. Не причетний він і до подій Помаранчевої революції. Але найбільше усіх приголомшило те, що Докаленко майже не володіє українською мовою і відверто заявляє, що не вбачає в цьому нічого надзвичайного, хоча знання державної мови, згідно з Конституцією, є обов'язковою умовою роботи на чільній посаді в державній структурі.

Указ президента держави про структуру і чисельність його секретаріату — подія теж знакова, оскільки вона дозволить покінчити зі спекуляціями на тему — підмінятиме чи ні, як за часів правління Леоніда Кучми, ця структура інші вищі органи влади до Кабміну включно. Із тексту президентського указу ми уже однозначно бачимо, що не підмінятиме, що віднині секретаріат президента буде дійсно лише його секретаріатом, і не виконуватиме функції керівної надбудови над урядом, парламентом і вищими судовими інстанціями та прокуратурою.

Може скластися враження, що я безпідставно відношу до знакових подій не надання можливості Конституційному Суду України негайно приступити до виконання своїх обов'язків.

Нагадаю, що Конституційний Суд України обирається у складі 18 суддів на 9 років без права повторного входження будь-кого з них до його складу. При цьому 6 суддів призначає Президент України, 6 суддів обирає Верховна Рада України і 6 суддів обирає Всеукраїнський з'їзд суддів.

Нинішній склад КСУ саме у першій декаді листопада завершив термін своєї каденції. 2-х нових членів КСУ уже обрала Верховна Рада, 3-х суддів призначив ще Леонід Кучма і 6 суддів уже обрав Всеукраїнський суддівський з'їзд. Тож сьогодні у складі КСУ є 11 суддів. Але почати працювати Конституційний Суд України має право лише за наявності у його складі не менше 12 суддів. І якби Віктор Ющенко призначив за своєю квотою ще 3-х суддів, то КСУ зміг би уже розпочати свою діяльність, скажімо, з розгляду питання, піднятого самим же Віктором Ющенком про неконституційність проголосованої народними депутатами норми про депутатську недоторканість депутатів місцевих рад. Але президент держави на день завершення роботи попереднім складом КСУ, на жаль, не призначив ще 3-х суддів за президентською квотою, що могло б одразу ж вдихнути життя у новий склад КСУ. Не поспішила, на жаль, у ці листопадові дні і Верховна Рада дообрати ще 4-х суддів зі своєї квоти. Тож спрогнозувати, скільки часу ще буде бездіяльним Конституційний Суд України у зв'язку з неспішністю

і президента, і парламенту у питанні заповнення в ньому їхніх квот, сьогодні не візьметься ніхто.

Що ж стосується 10-хвилинного радіозвернення президента держави до українського народу, яке в основному звелось до прохання підтримати президента і уряд в їх намаганні інтегрувати Україну в Світову організацію торгівлі, то воно, хоч за змістом і відноситься до категорії знакових, але по формі прозвучало дуже буденно, приземлено і не зачепило емоційно, мабуть, нікого, принаймні, якщо орієнтуватись на моє близьке оточення.

На рівні Верховної Ради України знакових подій у ці 6 днів я відзначив би чотири — це прийняття у 1-му читанні проекту бюджету держави на 2006 рік, це позитивне голосування народних депутатів по кандидатурі Генерального прокурора, це провал у парламенті урядового законопроекту про введення обмеження на розмір пенсій і це провал спроби парламенту заповнити вакансії заступника керівника Верховної Ради та керівників 10-и парламентських комітетів. Оскільки на три із цих чотирьох знакових подій я уже свою точку зору висловив у попередніх розділах, то у цих рядках висловлю свою точку зору лише на одну із них, про яку ще не згадував, а саме — на провал у парламенті урядового законопроекту про введення обмеження на розмір пенсій.

Історія цього питання така — спочатку народні депутати України у законі про свій статус ввели норму виплати пенсії на рівні 80–90 % від зарплати діючого парламентаря. Потім вони на таких же умовах проголосували за пенсії науковим працівникам. Потім суддям. А апогеєм виявився закон про пенсійне забезпечення працівників правоохоронних органів, згідно з яким за рахунок одноразово виплаченої перед виходом на пенсію багатотисячної матеріальної допомоги пенсія стала досягати десятків тисяч гривень при попередній зарплаті у розмірі, не більшій півтори-двох тисяч гривень. Цим парламентська більшість, яка під час президентства Леоніда Кучми йшла назустріч майже усім його побажанням, вирішила продемонструвати працівникам правоохоронних органів свою любов до них, розраховуючи за це на їхню підтримку під час президентських і парламентських виборів у майбутньому.

І після перемоги Помаранчевої революції на пенсію в Україні пішли тисячі правоохоронців з пенсіями, які в десятки разів масово і в сотні разів індивідуально перевищують середні пенсії інших категорій працівників. На цьому фоні пенсії 600-а народним депутатам — це крапля у величезному морі, але саме проти цих пенсій ополчились Президент України Віктор Ющенко з міністром фінансів Віктором Пинзеником, наклавши вето на закон про доповнення до закону про статус народних депутатів України, в якому парламентарі виводили свої пенсії за межі закону про загальне пенсійне страхування.

У відповідь на це вето президента народні депутати провалили запропонований міністром фінансів проект закону про введення обмежень на розмір пенсій граничною сумою у 4 тисячі гривень.

Тож після опублікування 4-го листопада у «Голосі України» висновку ще старого складу Конституційного суду України про неконституційність обмеження розміру пенсій, введеного законом про зміни до Бюджету-2005, Пенсійний фонд змушений буде повернутись до виплати усіх тих величезних пенсій великій кількості колишніх правоохоронців та ще 8-и категоріям інших колишніх працівників, виплата яких була припинена у 2005 році. Змушений буде цей фонд виплачувати і значні пенсії пенсіонерам із числа народних депутатів України, які дійсно, після останнього підвищення з 1-го вересня цього року зарплати народним депутатам, піднялися до рівня 15 тисяч гривень. Але ті кошти, які щомісяця будуть йти на виплату пенсій народним депутатам, не перевищуватимуть 0,3 % місячного фонду виплати пенсій. Тож заяви деяких високих урядових посадовців про те, що пенсії пересічним українцям вчасно не будуть виплачуватись саме тому, що їхні гроші підуть на виплати високих пенсій народним депутатам пенсійного віку, є чистою водою популізмом, націленим на голоси виборців і пошук винуватців їхньої неспроможності наповнити Пенсійний фонд. І в цих умовах «дражнити» парламентарів, які теж є людьми і багато з яких на відміну від президента та декого з його близького оточення не мають змоги задекларувати мільйонні статки, було кроком, принаймні, не мудрим в даний конкретний історичний час.

З приводу двох знакових подій цих днів для Кабінету Міністрів України — прийняття Верховною Радою України у 1-му читанні бюджету держави на 2006 рік з параметрами, неприйнятними для уряду, та провал у парламенті обох законопроектів, що містили статті про введення обмеження на виплату пенсій, я уже висловився вище, тож нижче піде мова лише про три інші знакові для Кабміну події, а саме: про результати візиту урядової делегації на чолі з прем'єр-міністром Юрієм Єхануровим до США та про дипломатичні «проколи» самого Юрія Єханурова у Вашингтоні, а також про пропозиції уряду стосовно використання 24,2 мільярдів гривень, отриманих від приватизації «Криворіжсталі»

Урядова делегація поїхала до США аби розв'язати три задачі: по-перше, домовитись про скасування поправки Джексона-Венніка, яка обмежує присутність наших товарів на ринку США та поставку американських товарів стратегічного призначення до України; по-друге, отримати від США для України статус держави з ринковою економікою, що є важливим етапом на шляху нашого вступу до Світової організації торгівлі; а по-третє, домовитись із США про прийняття нас у СОТ ще до кінця нинішнього року.

На жаль, наша делегація поставленої мети не досягла по жодному з перерахованих вище пунктів. Питання скасування поправки Джексона-Венніка парламентарі США з незрозумілих причин «забули» навіть включити в порядок денний парламентської сесії, а розгляд питання про надання Україні статусу держави з ринковою економікою пообіцяли розглянути не раніше січня 2006 року. І, як наслідок, само собою знялося з порядку денного питання про прийняття України до СОТ ще до Нового Року.

Однак, мало того, що делегація Юрія Єханурова під час цих відвідин США не домоглась вирішення жодної із трьох запланованих до розв'язання задач. Додаткове погіршення наслідків відвідин українським прем'єром Вашингтону сталося внаслідок двох не виважених висловлювань Юрія Єханурова на прес-конференції під час спілкування з американськими журналістами.

В одному із цих висловлювань Юрій Єхануров висловив вголос те, про що ми усі думаємо і знаємо, але про що високим посадовцям вголос говорити не можна. Він заявив, що Україна повинна вступити до СОТ раніше за Росію, оскільки якщо Росія вступить до СОТ раніше, то Україну вона туди не пустить ніколи. А крім того, він допустив некоректне порівняння президента Білорусії Олександра Лукашенка за пропагандистськими здібностями з іншим, досить не симпатичним політиком минулої епохи, що, на мій погляд і не лише на мій, неприпустимо не лише з позицій міждержавної дипломатії, а і з позицій добросусідських відносин з сусідньою країною, з якою нас пов'язують тісні економічні та родинні стосунки. Складається враження, що Юрій Єхануров ще до кінця не усвідомив те, що він уже не рядовий народний депутат чи губернатор, а прем'єр-міністр країни, кожне слово якого аналізується і інтерпретується та тягне різноманітні наслідки, які не забарилися, оскільки міністерства закордонних справ Росії і Білорусії на другий же день зажадали роз'яснень з приводу зроблених ним у Вашингтоні заяв. До речі, Юрій Єхануров після приїзду із США в одному із інтерв'ю сказав, що він нічого подібного не говорив, а це журналісти попридумували самі. Але ж і я, і усі інші громадяни України та представники посольств Росії і Білорусії бачили і чули ці його заяви у прямій мові по різних каналах українського телебачення під час репортажів про перебування нашої урядової делегації у США. Тож, на мій погляд, для зміцнення довіри Юрію Єханурову краще було б вибачитись за невдалі висловлювання, аніж намагатись переконати усіх у тому, що він їх не робив.

Багато політичних сил сьогодні піарять себе, пропонуючи ті чи інші варіанти використання коштів, отриманих від приватизації «Криворіжсталі», але конкретна реалізація цих коштів знаходиться в руках уряду, тож усі чекали, що скаже Кабмін. І він сказав: 4,3 млрд грн повернути Пінчуку і Ахметову, у яких відібрали «Криворіжсталь»; 8 млрд

грн направити на погашення дефіциту бюджету нинішнього року; 7,8 млрд грн зарезервувати для погашення дефіциту бюджету наступного року, 3,9 млрд грн використати на поповнення валютних резервів Національного банку України і 200 млн грн направити на розв'язання проблеми комп'ютеризації освіти.

І одразу усі політичні сили заспокоїлись, хоча окремі заклики продовжують лунати, наприклад, віддати усі ці гроші Кривому Рогу для поліпшення екології та життєвого рівня криворіжців.

У ці дні у Європі відбувається знакова подія, що розпочалася 10 днів тому, яка стосується одночасно і нашого президента, і нашого парламенту, і нашого уряду, і нашої країни в цілому. Розпочалася ця подія тим, що двоє французів підліткового віку арабського походження із емігрантів, які скоїли щось протиправне, втікаючи від поліції у передмісті Парижа, згоріли від високої напруги у трансформаторній будці, куди вони залізли, ховаючись від переслідувачів. Звинувативши поліцію у загибелі підлітків, жителі арабського передмістя Парижа тієї ж ночі в знак протесту побили вітрини сотні магазинів і спалили кілька сот автомобілів. Наступними ночами масштаби нічних погромів у передмісті Парижа зросли, досягши учора уже майже 2000 спалених автомобілів. Більше того, такі погроми уже зареєстровані в арабських кварталах ще 10 французьких міст, включаючи такі, як Бордо, Ліль, Гавр, Марсель, Нант і навіть Страсбург. А останньої ночі надійшли повідомлення про безчинства, зчинені арабськими емігрантами уже і в Бельгії та Німеччині. Складається враження, що цими погромами хтось цілеспрямовано керує, намагаючись дестабілізувати ситуацію в Європейському Союзі. Можливо цей хтось навіть не є арабом, а у такий спосіб намагається перешкодити прийому до ЄС Туреччини, боячись, що разом з її інтеграцією у Європейський Союз через турецькі кордони до Європи хлинуть нові мільйони представників ісламського світу, яких уже сьогодні, лише навколо Парижа, сконцентрувалось до 5 мільйонів.

І нам усім в Україні, прямуючи до Європи, треба враховувати і ті ризики, які нас чекають у зв'язку з можливим напливом до нас емігрантів з ісламського світу в разі нашого вступу до ЄС і підняття рівня життя до європейського.

Я думаю, що сьогодні жителі Ісландії і Норвегії, спостерігаючи за безчинствами емігрантів у країнах Європейського Союзу, радіють від того, що вони не є членами ЄС, а тому не входять до Шенгенської зони, в якій відмінено паспортно-візовий контроль на кордонах, що суттєво полегшує задачу проникнення нелегальних емігрантів з інших країн.

На Вінниччині у ці дні найбільш знаковою подією була одна — пропозиція віце-прем'єр-міністра Романа Безсмертного, який одночасно є головою партії «Народний союз «Наша Україна», голові Вінницької обласної державної адміністрації Олександрю Домбровському подати заяву про відставку і перейти на роботу до якогось міністерства, наприк-

лад, в якості заступника міністра. Вінничанам про цю пропозицію Романа Безсмертного стало відомо під час проведення у суботу конференції обласної партійної організації НСНУ від заступника губернатора Івана Гамрецького, який озвучив її з президії конференції після повернення з зустрічі з самим Олександром Домбровським, котрий, повернувшись з Києва, йти на конференцію і щось пояснювати бажання не виявив.

Запис того, що відбувалось після цього на конференції НСНУ, я увечері бачив по телевізору у програмі ТРК «Вінниччина».

Виступи делегатів конференції були різними — як на підтримку Олександра Домбровського, так і проти нього. Одразу ж відзначу, що виступів на підтримку було набагато більше. У виступах «на підтримку» акцентувалась увага на те, що область за динамікою росту показників господарювання знаходиться у п'ятірці кращих в Україні, маючи 2-й показник по сільському господарству (20 %) і 6-й по промисловості (15 %). У виступах «проти» увага акцентувалась на тому, що губернатор не захищав соратників по Майдану, коли їх знімали з посад у районах, та на тому, що до нього дуже важко пробитись на особистий прийом. Запам'ятався виступ «столичного гостя» народного депутата України Лілії Григорович, яку здивувало те, що окремі члени партії президента протестують проти рішення президента і закликають відправити делегацію до Києва з вимогою до президента відмінити прийняте по Домбровському рішення. Але, незважаючи на заклик Лілії Григорович погодитись з рішенням президента, 156 голосами «За» із 187 присутніх на конференції, делегати від НСНУ проголосували за те, щоб звернутись до Віктора Ющенка з пропозицією не знімати Олександра Домбровського з посади губернатора Вінниччини.

Попередні рядки я писав 5-го листопада у суботу, а продовжую розповідь уже у вівторок 8-го листопада. І звичайно ж, я продовжу з розповіді про губернаторську долю Олександра Домбровського.

У понеділок 7-го листопада у Вінниці зібралась позачергова сесія обласної ради. На порядку денному було лише питання оцінки ситуації, яка склалася в області у зв'язку з пропозицією Олександр Домбровському піти у відставку з посади губернатора. Спочатку обговорення йшло без участі Домбровського, а потім, коли усі висловились, на сесії з'явився і виступив і він сам, пояснивши своє запізнення бажанням дати можливість висловитись усім без оглядки на його присутність.

Як і делегати конференції НСНУ, депутати обласної ради у більшості своїй висловились на підтримку Олександра Домбровського, мотивуючи це тим, що його відставка не на часі і не є справедливою. Однак у виступі одного із депутатів прозвучала інформація, яка уже промайнула і в Інтернеті, що Олександр Домбровський кілька днів тому зустрічався з лідером блоку БЮТ Юлією Тимошенко у присутності Олександра Зінченка та Михайла Бродського і запевнив їх у тому, що сприятиме цій політичній силі під час парламентських виборів.

У своєму виступі Олександр Домбровський перш за все зупинився на тому, що на конкретних цифрах показав безпідставність прийняття рішення про його відставку, оскільки область на підйомі і справедливо посідає четверту сходинку за сумою показників у загальнодержавному таблиці областей. Підтвердивши свою дружбу з відставленими віце-прем'єром Миколою Томенком і Державним секретарем України Олександром Зінченком, Олександр Домбровський наголосив на тому, що він не плутає дружні стосунки з робочими, і ніхто не може йому зробити докір у тому, що заради друзів він у чомусь поступився інтересами влади взагалі чи президента держави зокрема. Але він ще раз підтвердив, що навколо президента продовжують, уже правда не в кабінеті, а у коридорах, тусуватись люди, яких не можна допускати до влади.

Олександр Домбровський підтвердив, що відмовився писати заяву про відставку за власним бажанням і переходити на роботу до Києва у міністерство. Після відставки, якщо вона відбудеться, він залишиться у Вінниці і знайде собі роботу сам і буде продовжувати боротьбу за ідеали Майдану і президента Віктора Ющенка, на якій би посаді не працював.

Відмів Олександр Домбровський і усі звинувачення про те, що до нього не можуть пробитись люди зі своїми бідами. Він процитував листи, що надійшли нещодавно зі скаргами на нього до секретаріату президента від жителів Вінниччини, які уже кілька років як померли, а тому не могли ці листи написати в принципі, що є свідченням спланованої кампанії підтасовок і наклепів.

Завершив свій виступ Олександр Домбровський заявою про те, що Президентом України Віктором Ющенком йому на вівторок на 9-у годину ранку призначена зустріч, і що при будь-якому президентському рішенні стосовно його подальшої долі, він залишиться прихильником Віктора Ющенка.

Депутати обласної ради висловили підтримку Олександру Домбровському і, як і делегати конференції НСНУ, теж направили своє рішення Президенту України Віктору Ющенку, до якого зі спробою підтримати свого губернатора уже зранку у цей же день пробивалась делегація із 14 голів районних державних адміністрацій Вінниччини.

Тож у вівторок увага усієї Вінниччини була прикута до телевізорів і радіоприймачів, аби не пропустити повідомлення про рішення президента стосовно нашого губернатора.

В середині дня пролунало повідомлення, що Віктор Ющенко відправив у відставку двох губернаторів — голову Запорізької облдержадміністрації Юрія Артеменка та голову Луганської облдержадміністрації Олексія Данилова, які погодились перейти на роботу на інших посадах до Києва. Оскільки у цій обоймі Олександра Домбровського не виявилось, то це дає підстави думати, що він губернатором залишається. Мене це дуже влаштовує, оскільки я упевнений, що колишній наш інтелігентний і вихований студент Саша Домбровський ніколи не

буде викручувати руки своєму ректорові і вимагати від нього організувати в університеті підтримку будь-якої партії.

У тому ж блоці новин ЗМІ повідомили, що у Франції введено надзвичайний стан, оскільки ситуація з нічними погромами у доброму десятку міст вийшла з-під контролю поліції.

У четвер 10 листопада, дивлячись програму «Я так думаю» Ганни Безулик, від лідера фракції Народної партії України у Верховній Раді народного депутата України Ігоря Єремеева я почув, що їхня фракція готує законопроект, в якому передбачено суттєве обмеження депутатських пенсій. Враховуючи те, що за спиною Ігоря Єремеева стоїть лідер НПУ Володимир Литвин, який є одночасно і Головою Верховної Ради України, можна з високою імовірністю прогнозувати, що парламент напередодні парламентських виборів за таке обмеження депутатських і інших високорозмірних пенсій проголосує, особливо ж з огляду на те, що аналогічну позицію займають і народні депутати з блоку Юлії Тимошенко. Про позицію останніх я довідався наступного дня у п'ятицифрових газет, яким про це повідомив Микола Томенко, додавши, що в їхньому законопроекті виключена ще й норма отримання пенсії на рівні 80 чи 90 процентів зарплати діючого працівника аналогічного рангу. А це означає, що в разі прийняття будь-якого із цих двох законопроектів суттєвого зниження зазнають не лише пенсії народних депутатів, а і пенсії ще восьми категорій працюючих, у тому числі і пенсії усіх моїх колег — наукових і науково-педагогічних працівників, для яких, як і для народних депутатів, теж діє ця норма. Але ж саме вони — тисячі викладачів університетів і науковців академічних інститутів — прийшли самі і привели на Майдан під час Помаранчевої революції сотні тисяч студентів, забезпечивши цим прихід до влади і Віктора Ющенка, і Юлії Тимошенко. Як після цього не повірити у вічність тези: «Немає таких добрих справ, за вчинення яких рано чи пізно не наступить покарання!» Замість виведення із тіні 70 % процентів зарплати працюючих у бізнес-структурах, що суттєво збільшило б надходження до Пенсійного фонду і забезпечило б підвищення пенсій усім пенсіонерам, нинішня влада збирається йти найлегшим шляхом — шляхом зменшення пенсій тим, яким вона була нарахована у більших розмірах у відповідності до чинного законодавства владою попередньою. І найбільшу підтримку у бажанні обмежити розмір пенсій нинішня влада отримує саме від тих народних депутатів, які ще 15 років тому назад або були скромними завідувачами овочевими базами, або рядовими інженерами чи адвокатами з мізерними державними окладами, або школярами із сімей зі скромними статками, а нині завдяки обставинам і недолугості перших вітчизняних законів та першості в процесі використання цієї недолугості стали мільонерами або за деклараціями, або за вартістю наявного майна чи витратами на його придбання.

ДРУГИЙ З'ЇЗД ПАРТІЇ НСНУ

12 листопада 2005 року, у суботу, у Києві відбулася 1-а фаза 2-го з'їзду правлячої партії «Народний союз «Наша Україна», 2-га фаза якого запланована на 3-є грудня цього ж року.

На 1-у фазу 2-го з'їзду до Києва з'їхалося більше, ніж 1300 делегатів з усіх областей України та з міст Києва і Севастополя.

З доповіддю, яка тривала годину і яку можна вважати програмною, на з'їзді виступив Почесний Голова партії НСНУ, Президент України Віктор Ющенко.

Виступив також і керівник уряду Юрій Єхануров, якому Віктор Ющенко запропонував очолити виборчий список партії НСНУ, хоча Голова Політради партії НСНУ Роман Безсмертний вважає, що виборчий список партії повинен очолити її Почесний Голова Віктор Ющенко. Забігаючи наперед, скажу, що це питання залишилось відкритим і буде вирішуватись під час 2-ї фази з'їзду 3-го грудня, тоді ж буде затверджено і сформований на міжпартійному з'їзді остаточний виборчий список блоку партій, які підуть на парламентські вибори у союзі з НСНУ. Зі своєю частиною списку НСНУ збирається визначитись до 20 листопада за принципом — перша п'ятірка повинна бути іміджевою — з політиків, які користуються високим моральним авторитетом і високим політичним іміджем у громадян України, а подальші місця у виборчому списку повинні посісти професіонали, здатні після перемоги на виборах очолити усі міністерства в уряді, усі парламентські комітети у Верховній Раді і усі обласні державні адміністрації. А далі повинні йти відомі діячі з різних напрямків і з різних областей, які після перемоги забезпечуватимуть авторитет і підтримку партії в галузях і регіонах.

Судячи з повідомлень ЗМІ, розпочався суботній з'їзд партії НСНУ дещо несподівано — делегація від Ужгородської партійної організації виступила з вимогою переобрати увесь склад Політради партії шляхом таємного голосування, щоб очистити її від осіб, замішаних в корупційних скандалах, і скоротити зі 170 членів до 150. Делегати з'їзду підтримали цю пропозицію, підтримав її і Віктор Ющенко, який через деякий час після цього покинув з'їзд. Але, коли лічильна комісія уже повністю підготувала бюлетені для таємного голосування нового складу Політради партії, із зали поступила пропозиція, щоб замість таємного голосування провести відкрите, яке не розколюватиме партію. Пропозицію поставили на голосування, і вона пройшла, що є свідченням проведення відповідної роз'яснювальної роботи серед делегатів у кулуарах перед цим голосуванням. Після прийняття пропозиції про відкрите голосування делегати з'їзду повернулись до первинного списку Політради партії зі 170 членів і без будь-яких ускладнень проголосували і за нього. Тож ні так званого «очищення», ні скорочення Політради партії

НСНУ не відбулося. А це уже, у якійсь мірі, може бути характеристикою її монолітності, хоча не факт, що таке голосування сприятиме підвищенню авторитету партії НСНУ на електоральному полі. Але розрахунок, мабуть, на те, що до дня проведення парламентських виборів такі внутрішньопартійні «дрібниці», як заміна таємного голосування відкритим, забудуться.

На з'їзді одногослосно проголосували за те, щоб Головою Політради партії НСНУ залишився Роман Безсмертний, якому було рекомендовано залишити посаду віце-прем'єр-міністра і зосередитись на підготовці партії до парламентських виборів.

Завершити цей матеріал я хочу ще одним посиланням на виступ на з'їзді Президента України Віктора Ющенка, який зробив два наголоси: по-перше, на тому, що партія НСНУ нічого поганого своєму народу не зробила, а тому їй немає за що у будь-кого просити вибачення; а по-друге, на тому, що партія повинна забезпечити собі перемогу на парламентських виборах своїми ділами на користь народу і не має права у жодній ланці використовувати адмінресурс.

І останнє — оскільки я не є членом НСНУ, то і на її з'їзд запрошеним не був, а тому цю розповідь склав по матеріалах, висвітлених в засобах масової інформації.

Постскрипtum: а у понеділок 14 листопада, включивши телевізор, я довідався, що Голова Верховної Ради України Володимир Литвин, заручившись підтримкою голів фракцій і парламентських комітетів, що не дивно напередодні парламентських виборів, підписав розпорядження, яким скасував підвищення зарплати народним депутатам України, що мало місце з 01 вересня 2005 року у зв'язку з аналогічним урядовим підвищенням зарплати міністрам, до яких по зарплаті прирівнюються народні депутати України. Повернення з 15.11.2005 року до зарплати народним депутатам, що мала місце до 01.09.2005 року, зменшує її розмір у чотири рази. Це автоматично приводить з 15.11.2005 року і до зменшення у чотири рази пенсій колишнім народним депутатам України, у тому числі і мені.

МОРОЗ В УНІВЕРСИТЕТІ

У середу 16 листопада, об 11-й годині 10 хвилин, до університету прибув на зустріч з нашим колективом голова фракції СПУ в українському парламенті, народний депутат України Олександр Мороз.

Попросив організувати зустріч з ним заступник голови Вінницької облдержадміністрації, лідер обласної організації соціалістів Іван Бондарчук.

Я попередив його, що оголошення про зустріч з Олександром Морозом ми вивісимо в усіх корпусах університету, але нікого примусово заганяти до актовій зали не будемо. Однак дозволимо викладачам політології, соціології і історії України, у яких з 11-ої години 15 хвилин до 12-ї години семінарські заняття, при їх бажанні і згоді групи, провести ці заняття у вигляді зустрічі з народним депутатом і колишнім Головою Верховної Ради України Олександром Морозом.

Про те, що саме на таких умовах проходило зустріч з нашим колективом, я попередив і Олександра Мороза, зустрівши його разом з проректорами біля входу в головний корпус.

Роздягнувшись у мене в кабінеті, ми одразу ж пішли до актовій зали, яка виявилась переповненою і за межами якої виявились ще добрих дві сотні бажаючих, що утворили живий коридор високому гостю на більшій частині шляху до зали.

Тож перший висновок напрошується сам собою — Олександр Мороз користується повагою серед студентів і працівників, оскільки його перша поява в нашому університеті викликала високий ступінь їх зацікавленості.

Спочатку я представив аудиторії Олександра Олександровича, нагадав, що він разом зі мною голосував у Верховній Раді УРСР 12-го скликання за проголошення незалежності України у 1991 році, а також про те, що саме під час його головування у Верховній Раді України 2-го скликання було завершено розробку і затверджено нинішню Конституцію України, а потім надав слово йому.

Високий гість почав з того, що нагадав і мені, і усім присутнім, що серед нас є ще одна людина, яка причетна до проголошення незалежності України — третій член робочої президії нашого зібрання, народний депутат від СПУ Микола Мельник.

Я нагадаю, що Микола Мельник на Вінниччині є фігурою знаковою, оскільки колись був і головою знаменитого колгоспу-мільйонера у селі Липівка, і губернатором нашої області, і автором кількох художніх романів, а нині є активним членом фракції СПУ у парламенті, який «допикає» своїми звинувачувальними депутатськими запитами і колишньому Голові РНБОУ Петру Порошенку, теж відомому вихідцю з Вінниччини, і нинішньому ректорові Вінницького педагогічного університету Олександру Шестопалюку, добрим другом якого, як відомо, є начальник Головдержслужби України Тимофій Мокренко, котрий, переїжджаючи до Києва, не лише залишив Шестопалюка і на своїй колишній посаді заступника голови облдержадміністрації і передав йому із своїх рук бразди правління обласною організацією партії, до якої входив, але і взяв на роботу до Головдержслужби в якості свого референта його дочку.

Потім Олександр Мороз висловив своє бачення нинішніх основних політичних подій і відповів на частину із хмари письмових запитань, які йому надійшли із зали.

О 12-й годині 5 хвилин на прохання Івана Бондарчука Олександр Олександрович завершив спілкування з нашим колективом і відправився на зустріч з колективом педагогічного університету.

«Міс ІнЕЕЕМ», аспірантка Аня Пісклярова подарувала Олександру Морозу букет квітів, а я вручив пам'ятну медаль, якою було ознаменовано надання нашому університету у 2003 році статусу національного, і яку ми на згадку вручаємо усім високим гостям, прощаючись з ними.

Під час відповідей високого гостя на запитання я встиг вивідати у Миколи Мельника стан справ по розгляду у нашому міністерстві питання отримання Олександром Шестопалюком ученого звання доцента Тернопільської академії народного господарства, яке кілька років тому назад йому присвоєно з порушенням нормативних документів, що підтверджено комісією, що виїздила до Тернополя.

Як виявилось, того, хто послав цю комісію до Тернополя, начальника департаменту кадрової роботи Міністерства освіти і науки Володимира Биковського у міністерстві уже немає — відправлений на пенсію.

А міністр освіти і науки Станіслав Ніколаєнко заявив, що основним винуватцем незаконного отримання Шестопалюком ученого звання доцента усе-таки є учений секретар Тернопільської академії, оскільки це він представив документи на присвоєння ученого звання Шестопалюку у міністерство з порушенням нормативних документів. І, на думку міністра, провина Шестопалюка полягає лише в тому, що він не знав нормативних документів. Але за їх незнання, знову ж таки на думку міністра, присвоєне учене звання знімати не варто.

СТБ, КОМУНІСТИ І МІКРОФОН

Уже з півроку я з задоволенням пізно увечері майже кожного дня включаю телеканал СТБ аби подивитись черговий документальний фільм із історії нашої колишньої держави — Російської імперії, а згодом Радянського Союзу, відзнятий з використанням архівних документів, у тому числі і із архівів ГПУ та НКВС. І дивлячись на ці документи, я усе більше переконуюсь, що посмертна реабілітація високопоставлених жертв сталінізму є помилкою, оскільки кожен із близьких соратників Леніна і Сталіна, розстріляних або закатованих в камерах ГПУ і НКВС, перед тим, як бути арештованим, катованим і розстріляним, підписав не один десяток вироків і відправив на катування, розстріл чи на каторгу сотні, а то і тисячі і, навіть, десятки тисяч інших людей, у тому числі і вчорашніх соратників і друзів, у тому числі і абсо-

лютно безневинних і не причетних до того, що їм інкримінувалось. Тож ніхто із близького оточення Леніна і Сталіна права на реабілітацію не має. Кожен із них лише має право на оприлюднення його причетності до усіх тих злочинів, які він встиг скоїти перед тим, як руками інших злочинців із тієї ж самої зграї був відправлений у небуття.

Я і раніше уже читав в різних публікаціях про те, що більшовики Леніна і в еміграції жили, і революцію здійснили на гроші спецслужб кайзерівської Німеччини, яка воювала з Росією. І фінансували ці німецькі спецслужби більшовиків з єдиною метою — забезпечити їм фінансові можливості ведення агітації у російських військах, щоб у такий спосіб розвалити і деморалізувати російську армію і вивести Росію з війни на боці Антанти. Але лише на минулому тижні із серії фільмів на СТБ, присвяченій здійсненню замаху на Леніна у 1918 році начебто есеркою Фанні Каплан, я довідався і про достовірні документи, що підтверджували фінансування Леніна і його партії німецькими спецслужбами, і про тих конкретних людей, які були посередниками між Леніним та німецькими «благодійниками».

Більше того, я з подивом довідався, що ще у ті далекі роки на суді було доказано, що у Леніна стріляла інша жінка — есерка Конопльова та її коханець — теж есер, а про Фанні Каплан на суді уже ніхто і не згадував, оскільки вона була розстріляна без суду і слідства, за однією лише підозрою, на другий день після арешту, який мотивувався лише тим, що вона попалась під руку на місці поранення Леніна. А Конопльовій та її коханцю життя було подаровано за те, що вони допомогли розкрити кримінальну суть партії есерів, що дало більшовикам революційне право фізично знищити есерівську партію взагалі. І лише тепер ми довідались, що і Конопльова і її коханець були більшовицькими агентами, засланими в есерівські ряди. Тож, стріляючи у більшовицького вождя, вони виконували у першу чергу наказ когось із більшовицьких соратників Леніна. По тому, як після одужання Леніна дуже швидко помер у лікарні зовсім ще молодий його соратник — голова ВЦВК (по нинішній термінології спікер парламенту) Свердлов, причому одразу після його відвідин Леніним, автори документального фільму висловили припущення, що саме Свердлов і був тим, хто стояв за спиною у Конопльовій.

Тож саме оточення Леніна — це були «павуки у банці», кожен із яких хотів знищити усіх інших, ситуативно об'єднуючись для цього з кимсь іншим. І найбільш спритним із них виявився непомітний Йосип Джугашвілі, якого вони не сприймали як серйозного конкурента аж до тих пір, поки він з їхньою ж допомогою одних із них не знищив, а усіх інших перетворив у гвинтиків своєї бюрократичної конструкції, сам при цьому перетворившись на «мудрого і геніального вождя» Сталіна, який для утвердження своєї абсолютної влади знищив кілька десятків мільйонів своїх підданих.

І уся післясталінська історія КПРС є хронологією реалізації всіляких підступних кроків тимчасових коаліцій одних соратників проти інших і заміни однієї версії фальсифікованої історії партії і країни іншою.

Після перегляду цих фільмів на телеканалі СТБ я ніколи не зможу повірити у щирість намірів сьогоднішніх комуністів після приходу до влади забезпечити громадянам України щасливе життя, оскільки вони оголосили себе продовжувачами справи Леніна і його соратників, а що творили і Ленін, і його соратники з народом, скільки крові вони пролили і скількома мільйонами трупів встелили свій шлях, перебуваючи більше 70 років при владі, я тепер, завдяки оприлюдненню на телеканалі СТБ таємних партійних документів, добре знаю.

І я розумію, чому нинішні депутати Верховної Ради України від КПУ, яка є ідеологічною правонаступницею українського відділення КПРС, сьогодні під час сесії ламали мікрофони у керівника парламенту і заважали йому ставити на голосування закони, що потрібні Україні для отримання пропуску до Світової організації торгівлі. Адже після вступу до СОТ в Україну прийдуть інвестиції і утвердиться необхідність навчитись виробляти конкурентноспроможні товари, для чого, у свою чергу, потрібно буде осучаснити наші енергоємні підприємства з застарілими технологіями. Усе це приведе до підвищення зарплати і добробуту усіх категорій трудящих, що остаточно викине комуністичну ідею на задвірки історії, де вона уже перебуває в країнах Західної Європи і Північної Америки. Тож логічно припустити, що для того, щоб забезпечити собі місця у парламенті, що можливо лише завдяки голосам бідних, комуністам необхідно, щоб бідних у нашій країні було якомога більше. Виходячи із цієї тези, висловленої багатьма політологами та народними депутатами антикомуністичного спрямування на сторінках ЗМІ, витікає і тактика комуністів — у будь-який спосіб заважати нинішньому уряду, який спирається не на їхню партію, піднімати життєвий рівень народу.

Сьогодні комуністи роблять собі піар на критиці уряду Юлії Тимошенко, який у чотири рази підвищив зарплати міністрам і народним депутатам, що одночасно у стільки ж разів підвищило і пенсії пенсіонерів із урядово-парламентського середовища.

І я повірив би у щирість їх заяв, якби ці заяви прозвучали на другий день після прийняття, ще у травні, урядом відповідної постанови про підвищення зарплат урядовцям. З певним натягом я міг би повірити у щирість комуністів, та й усіх інших народних депутатів, які намагаються зараз використати фактор підвищення зарплати урядовцям в якості піар-акції, якби їхні заяви прозвучали одразу після отримання ними в середині вересня у чотири рази більшого авансу, чи на початку жовтня — у чотири рази більшої зарплати за вересень. Але ж усі вони тоді промовчали. І не лише тоді вони мовчали, а мовчали вони ще, навіть, в перших числах листопада, отримавши уже вдруге у чотири рази більшу

зарплату. І заговорили майже хором про це лише в кінці першої декади листопада, коли інформація про великі зарплати народних депутатів України через їхніх помічників досягла вух журналістів, котрі вкинули її одразу і на сторінки газет, і на канали телебачення.

Однак, я не вірю в те, що комуністам на виборах до Верховної Ради України у 2006 році вдасться зібрати більше 5 % голосів, до яких би акцій вони не вдавалися. Адже в селах їм протистоять сьогодні соціалісти Олександра Мороза та народники Володимира Литвина, які не обтяжені відповідальністю за більшовицькі злочини, в містах частину голосів найбільш вразливих відберуть також прогресивні соціалісти Наталії Вітренко, а в Донбасі ні у кого немає шансів щось суттєво відщипнути у Партії регіонів, як і в Західній Україні — у блоків імені Віктора Ющенка та Юлії Тимошенко.

Постскрипtum 1: у п'ятницю 18 листопада, коли я завершив писати ці рядки, з екрана телевізора донеслось, що Олександр Зінченко вирішив не входити до виборчого списку Юлії Тимошенко, оскільки у цьому списку будуть деякі політичні фігури, які є не менш одіозними від тих, які він розвінчував у близькому оточенні Віктора Ющенка.

Годиною пізніше я почув з екрана, що Петро Порошенко не увійшов до Президії партії НСНУ, почесним головою якої є Віктор Ющенко, і від самого Порошенка, під час передачі Савіка Шустера «Свобода слова» на ICTV, я почув, що заради об'єднання «помаранчевих» рядів він готовий взагалі не входити до об'єданого виборчого списку «помаранчевих».

Постскрипtum 2: а 4-го квітня 2006 року, зібравшись на своє останнє робоче засідання, народні депутати України 307 голосами подолали вето Президента України Віктора Ющенка, накладене ним на прийнятий Верховною Радою України закон про пільги не переобраним на наступний термін народним депутатам, серед яких є, наприклад, і така, згідно з якою ніде не працюючий колишній народний депутат України не пенсійного віку отримуватиме в рік 120 тисяч гривень. І, що цікаво, більшість комуністів у Верховній Раді, які до виборів на словах проголошували боротьбу з пільгами, за подолання президентського вето, яким той намагався пільги колишнім народним депутатам не пропустити, голосували теж.

СУБОТНІ НОВИНИ

Дуже цікавою в інформаційному плані виявилась субота 19 листопада.

Я зупинюся на 8-и новинах, які для мене стали найбільш значущими. І, звичайно ж, почну з радіозвернення Президента України Віктора

Ющенко до народу о 18-й годині, в якому він повідомив, що підписав указ про встановлення 22-го листопада на честь Помаранчевої революції додаткового святкового дня, який віднині іменуватиметься Днем свободи.

Я вважаю, що встановивши таке свято, Віктор Ющенко вчинив правильно. Щоб там не говорили сьогодні політичні вороги Віктора Ющенка і Юлії Тимошенко про прорахунки в економічній політиці, але виведення свободи слова на рівень, не досягнутий ніде інде на пострадянському просторі, — це є епохальним досягненням Помаранчевої революції, завдяки якому тоталітаризму уже ніколи не повернутись до влади в Україні. А економічні досягнення у вільному суспільстві з'являться не забаряться. І цілком справедливим буде те, що відлік їх кожного року приурочуватиметься до Дня свободи.

Сприятиме економічним досягненням України і дійство, яке відбулося у Сенаті США — звітти поступило повідомлення про одностороннє скасування стосовно України американськими сенаторами поправки Джексона-Венніка на обмеження торгівлі з Радянським Союзом, під яку після розвалу СРСР підпала і Україна. Ініціював це дійство у Сенаті США сенатор Лугар, який нещодавно відвідав Україну і переконався, що в нашій країні утверджуються принципи демократії. До речі, стосовно Росії ця поправка продовжує діяти.

Скасування поправки Джексона-Венніка, фактично, відкриває ворота на шляху до визнання американцями України державою з ринковою економікою, що, в свою чергу, зніме одну з найсерйозніших перепон на нашому шляху до вступу у Світову організацію торгівлі. Правда остаточне скасування цієї поправки матиме місце лише після затвердження рішення Сенату США у Конгресі — нижній палаті американського парламенту. Але, оскільки за скасування поправки Джексона-Венніка висловився уже і Президент США Джордж Буш, то голосування у Конгресі буде обов'язково позитивним і матиме чисто формальний характер, оскільки Республіканська партія Буша має там більшість.

Третьою важливою інформацією цього дня була трансляція у новинах усіма українськими та російськими телеканалами інтерв'ю Юлії Тимошенко, яка з'явилася перед телекамерами разом з усіма своїми близькими родичами і колишніми керівниками компанії ЄЕСУ і продемонструвала журналістам рішення Верховного Суду України про припинення усіх кримінальних справ проти неї та її родичів і компаньйонів у зв'язку з відсутністю у їхніх діях складу злочину. Цим рішенням Верховний Суд України фактично визнав, що усі кримінальні справи проти Юлії Тимошенко та її оточення були правоохоронними органами сфабриковані на замовлення її політичних противників, котрі знаходились на таких щаблях влади, з яких можна було віддавати подібні розпорядження правоохоронцям. Тож тепер усі, хто в чомусь звинувачував Юлію Тимошенко, зобов'язані вибачитись перед нею.

І хоч я не є причетним до звинувачень на її адресу, і тим паче до відкриття проти неї кримінальних справ, але уже за те, що вірив висунутим владою звинуваченням і у своїх попередніх книжках цю віру висловлював, я теж прошу у Юлії Володимирівни вибачення. І, сподіваюсь, що вона з ним ознайомиться після виходу цієї книжки у світ. А сприйме чи ні, то уже її справа.

На цій же прес-конференції Юлія Тимошенко повідомила, що заради перемоги ідеалів Помаранчевої революції вона готова знову стати поруч з Президентом України Віктором Ющенком як 22 листопада під час святкування Дня свободи на Майдані, так і після парламентських виборів у Верховній Раді України, аби лише їй на це надійшло запрошення від президента. І вона готова йти на об'єднання команд як до парламентських виборів, так і після них, здійснивши похід до Верховної Ради паралельно. Тобто, вона свій крок назустріч зробила, почекаємо, у якому форматі зробить свій крок назустріч Віктор Ющенко.

В якості ще однієї важливої події слід відзначити повідомлення про те, що в Україні з'явилося одночасно два Генеральних прокурори — Олександр Медведько, призначений президентським указом після погодження з парламентом, та Святослав Піскун, поновлений сьогодні на посаді рішенням Шевченківського районного суду міста Києва.

Це рішення суду є ударом по авторитету президента держави, який підписав указ, визнаний судом незаконним, та керівника його секретаріату, який готував проект цього указу та організував його юридичну експертизу. Одночасно це рішення суду є ударом і по авторитету нещодавно призначеного міністра юстиції Сергія Головатого, який виступав захисником інтересів президента у суді при розгляді позову Святослава Піскуна. Але, одночасно, це рішення є свідченням небувалого раніше рівня свободи і демократії в Україні — хто б міг подумати ще кілька років тому назад, що наступлять часи, коли в Україні суддя прийме рішення проти волі міністра юстиції, а Генеральний прокурор опротестовуватиме рішення Президента країни? Але це сталося, і ми, українці, маємо право гордитися і пишатися цим. А для президента і міністра це буде уроком — треба підписувати такі документи, щоб під них юридичний комар носа не підточив.

В якості шостої цікавої мені події я відзначу призначення соратника Юлії Тимошенко, колишнього народного депутата України і колишнього прем'єр-міністра Криму Анатолія Матвієнка заступником Голови секретаріату президента держави, що можна розцінити як його перехід з-під прапорів Юлії Тимошенко під прапори Віктора Ющенка. Його партія «Собор» розкололась — одна частина і далі визнає Анатолія Матвієнка своїм лідером, а друга частина, яка залишилась вірною Юлії Тимошенко, оголосила своїм лідером народного депутата України, колишнього відомого політв'язня Левка Лук'яненка. І, я боюсь, що тепер, при проведенні об'єднаних процесів, Юлія Тимошенко буде вимагати

вивести за межі спільного виборчого списку не лише кандидатуру Петра Порошенка, але і кандидатуру Анатолія Матвієнка.

Сьоною знаковою подією суботнього дня стало повідомлення зі з'їзду партії «Нова демократія», що її лідеру — колишньому главі президентської адміністрації Леоніда Кучми і колишньому Харківському губернатору Євгену Кушнарєву, прямо на з'їзді, почесним гостем — колишнім прем'єр-міністром України Віктором Януковичем вручено партійний квиток члена Партії регіонів, а усі інші члени «Нової демократії» проголосували за те, щоб, похоронивши «Нову демократію», вступити рядовими членами в Партію регіонів.

Мені усе це політичне дійство дуже нагадало легенду про троянського коня. І я не виключаю, що Євген Кушнарєв з часом стане лідером Партії регіонів.

І останньою знаковою подією цього дня, але цікавою, можливо, лише для мене та моїх друзів і соратників, був від'їзд мого старшого сина Віталія, кандидата технічних наук, доцента, завідувача кафедри моніторингу та моделювання складних систем нашого університету, до столиці Угорщини Будапешту, де у понеділок він повинен виступити з авторською доповіддю, присвяченою створенню геоінформаційних систем екологічного моніторингу в Україні, на Міжнародному екологічному семінарі, організованому урядами країн Східної і Центральної Європи для пошуку рішень спільних екологічних проблем. Із-за цієї поїздки Віталію довелося перенести на кінець листопада подачу до захисту в спецраду Інституту проблем моделювання в енергетиці НАНУ своєї докторської дисертації, основні положення якої він уже «обкавав» в кількох академічних інститутах, провідних науковців із яких спецрада ІПМЕ НАНУ планує запросити в якості опонентів і представників провідної наукової організації. Але поїздка до Будапешта варту затримки захисту.

ДЕНЬ СВОБОДИ

У вівторок 22 листопада 2005 року Україна вперше відзначила нову знаменну дату — День свободи, встановлену Указом Президента України Віктора Ющенка рівно через рік після офіційного початку Помаранчевої революції.

У цей день у Києві на Майдані зібралося до 200 тисяч киян і гостей міста із усіх куточків України. З 18-ї години розпочалися виступи керівників Помаранчевої революції, польових командирів Майдану та іменитих соратників Віктора Ющенка. Першими виступили польові командири Майдану Роман Безсмертний, Володимир Філенко, Тарас Стецьків та Юрій Луценко. Останніми перед появою президента виступали

прем'єр-міністр Юрій Єхануров, Голова РНБОУ Анатолій Кінах, лідер соціалістів Олександр Мороз та лідер блоку БЮТ Юлія Тимошенко.

Віктор Ющенко розпочав свій виступ рівно о 20-й годині, появившись на трибуні разом з дітьми і дружиною.

Уже з того, що прихильники внесли Юлію Тимошенко на трибуну на руках, та з її виступу я зрозумів, що єдиним списком політичний блок БЮТ та партія НСНУ на парламентські вибори не підуть, хоча блокування у Верховній Раді України після виборів бажане і ймовірне.

Після виступу Віктора Ющенка ця моя думка лише зміцніла, оскільки він знову повернувся до теми неефективної роботи уряду Юлії Тимошенко, чого в разі планування примирення не повинно було прозвучати.

Під час виступу президента телекамера декілька разів демонструвала нам обличчя Юлії Тимошенко, на якому зовсім не спостерігалось радості, а в очах стояли сльози. І навіть, якщо це був лише акторський прийом, все одно він прочитувався однозначно — сьогодні примиренню не бути.

Найближчі соратники Віктора Ющенка до і під час Помаранчевої революції — Петро Порошенко, Давід Жванія, Євген Червоненко і Олександр Третяков біля трибуни серед народу на Майдані були, але на трибуну не вийшли. Швидше за все їм порадили не виходити.

З жодним із них у мене немає ніяких дружніх стосунків, але сьогодні я на їхньому боці — на такі другорядні ролі в «масовці» під час свята нині вони не заслужили, адже Євген Червоненко забезпечував безпеку Віктору Ющенку, Давід Жванія охороняв своїми загонами людей на Майдані, Олександр Третяков ризикував життям, розпоряджаючись партійною касою, а Петро Порошенко вкладав і власні гроші, і душу в перемогу Віктора Ющенка ще з парламентських виборів 2002 року.

І на фоні усього цього, що я бачив, мені знову сплило на думку, яку я уже висловлював в одному із попередніх розділів — а може дійсно усе це задумано і реалізовано у відповідності із геніальним сценарієм колишнього глави президентської адміністрації Віктора Медведчука, за яким Олександр Зінченко, зрікшись однопартійців із СДПУ (о), спочатку став своїм в оточенні Віктора Ющенка, а потім, коли перший помічник президента Олександр Третяков його відтіснив на другі ролі, виступив з обвинуваченням у корупції найближчих президентських соратників і підтримкою Юлії Тимошенко, аби зіткнутися їх лобами, пересварити між собою і залишити президента наодинці, позбавивши підтримки ображених ним найближчих політичних соратників? І від цієї думки мені стало внутрішньо дуже боляче, оскільки Олександр Зінченко для мене є такою ж симпатичною людиною, як і ті соратники Віктора Ющенка, проти яких він виступає.

І лише зараз я зрозумів, що відправивши у відставку усіх фігурантів скандалу, а не ставши на чийсь бік, Віктор Ющенко вчинив муд-

ро — цим він зберіг можливість усім, проаналізувавши хід подій і одумавшись, з часом сісти за стіл переговорів і знову створити команду одностудентів, у якій кожен буде більш реалістично бачити свою роль.

А перед спостереженням процедури святкування на Майдані у Києві я і сам взяв участь у святкуванні Дня свободи у Вінниці.

О 15-й годині на чолі колони приблизно в 200 осіб із числа співробітників та студентів нашого університету, які добровільно відгукнулись на заклик взяти участь у святковому мітингу біля міськвиконкому, під університетським прапором, який був з нами на площі і рік тому назад, я рушив до нашого міського Майдану незалежності.

Напроти парку поперед нас вишикувалась колона приблизно із 50-и прапороносців НСНУ, яка рушила лише після того, як ми до неї наблизились — і вийшло так, що начебто йде, розтягнувшись більше ніж на сотню метрів, могутня колона цієї партії. Ці ж прапороносці, які вийшли на площу першими, оточивши трибуну, відрізали мене і моїх колег від неї. Тож виступи промовців, які стояли на трибуні, я слухав, дивлячись на них в щілину між кількома десятками шапок тих, хто стояв попереду.

Оскільки в дорозі нас супроводжувала машина ДАІ, і лідер Вінницького майдану Сергій Щетинін знав від мене, що університетську колону приведу я, а також виходячи з того, що керівники мітингу вийшли на трибуну і розпочали мітинг лише після того, як підійшла наша університетська колона — усе це свідчило, що на трибуну, на якій стояли і губернатор Домбровський, і його заступники Бондарчук та Гамрецький, і в. о. мера Козак, і лідери партій колишньої Помаранчевої коаліції, і багато депутатів міської ради, мене не запросили свідомо, хоча багатьох інших з майдану запросили на трибуну мегафоном поіменно. І не зіграло ролі ні те, що я є одним із засновників незалежної української держави, ні те, що я єдиний із ректорів привів на майдан потужну університетську колону, ні те, що рік тому назад я, ризикуючи посадою ректора, виступив на цьому майдані на підтримку кандидата у президенти Віктора Ющенка, ні те, що я перший із ректорів звернувся рік тому назад до ректорів усіх вузів з письмовим зверненням підтримати кандидата у президенти Віктора Ющенка, ні те, що я написав і видав першу в Україні книжку про події до і під час Помаранчевої революції. А швидше за усе, що саме за це мене і не запросили. Та ще за те, що я міг виступити перед майданом яскравіше за тих, яким було надано слово.

Мітинг тривав годину. Олександр Домбровський виступив останнім, завіривши усіх, що він завжди буде разом з президентом.

Постскриптум: а на другий день у середу 23 листопада у № 17 місцевої газети «Погляд» я прочитав статтю головного консультанта-інспектора Головної служби регіональної та кадрової політики Секретаріату Президента України нашої землячки Валентини Грищук «Не могу бути співучасницею великої брехні», в якій вона, оперуючи

офіційною статистикою, доводила, що усі заяви керівників нашої області про те, що область входить у п'ятірку кращих в Україні, є такими, що не відповідають дійсності, оскільки, фактично, Вінниччина посідає 23 місце, тобто, вона дійсно є 5-ю, але з кінця. Тож таке враження, що хмари над губернатором Олександром Домбровським ще не розвіялись. І, не виключено, що саме тому під час мітингу він не те, що помаранчевого шарфа не мав над коміром пальта, але на ньому не було навіть помаранчевого банта.

Як на мій погляд, то «не бреше» ніхто — ні команда Домбровсько-го, заявляючи про успіхи нашої області, ні Валентина Грищук, заявляючи про місце області у кінцевій частині списку. Просто у кожного своя система відліку: Грищук має на увазі систему абсолютних координат, а Домбровський оперує з їх приростом. Іншими словами, Грищук своїми цифрами демонструє нам, у якій глибокій ямі ми сидимо, а Домбровський своїми цифрами показує, як швидко ми намагаємось із цієї ями видряпатись. І оскільки не губернатор Домбровський, а його попередники, нашу область на дно цієї економічної ями опустили, то до його правди у мене усе-таки віри і симпатії більше, ніж до правди консультанта-інспектора Грищука.

Між іншим, із кількох десятків тих людей, що стояли на трибуні Вінницького майдану під час мітингу на честь Дня свободи, я лише у чотирьох побачив елементи помаранчевої символіки. В той час як усі люди, що стояли на площі навколо трибуни, щось помаранчеве мали. А я, наприклад, увесь цей день ходив в університеті і прийшов на Майдан з тим самим помаранчевим шарфом, який не знімав під час Помаранчевої революції рік тому назад.

ПОНЕДІЛОК — НЕ ЗАВЖДИ ДЕНЬ ВАЖКИЙ

У понеділок 28 листопада мій настроїв упродовж усього дня був піднесеним. Цьому сприяли одразу декілька подій.

Уже з вранішніх радіоновин я довідався, що та яскрава фотолістівка-запрошення до ресторанів Макдональдсу на святкування 27 листопада дня народження Юлії Тимошенко є фальшивкою, до якої ні Юлія Володимирівна, ні її команда, ні керівництво Макдональдсу відношення не мали.

Витягнувши у неділю цю листівку із свого поштового ящика, я прочитав її зі здивуванням — ну навіщо це їй було потрібно зараз робити так масштабно, та ще й з використанням ресторанів Макдональдсу в різних містах України? Адже таке святкування дня народження лідера БЮТ саме зараз ні до чого, окрім зменшення кількості голосів на майбутніх парламентських виборах, поданих за цей політичний блок, не привело б.

Та й сама листівка відштовхувала своєю аляпуватою яскравістю і невдалим підбором інтер'єру навколо портрету імениниці. Її вигляд мені, як людині, що з симпатією відноситься до Юлії Тимошенко, зіпсував настрої у неділю на цілий день. Тож звістка про те, що усе це є фальшивкою, націленою на дискредитацію Юлії Тимошенко, одразу ж підняла мені настрої. Дещо здивувало те, що ці листівки були розповсюджені лише у Києві та Вінниці. Це наштовхнуло на думку, що якась політична сила, хоче ще міцніше вбити клин між Юлією Тимошенко і Петром Порошенком, а у підсумку — між блоком її імені та «Нашою Україною», намагаючись підказати усім нам, що саме тіньовий лідер Вінниччини стоїть за цією недружньою до неї акцією. Але я не вірю і думаю, що не лише я, у те, що такий розумний політик як Петро Порошенко, може опуститись до акцій подібного ґатунку. На мій погляд, тут проглядається та ж рука, яка створювала примітивну технологію, що мала місце на минулих президентських виборах, у відповідності з якою команді Віктора Ющенка приписувалась карта України з поділом громадян на три категорії.

Другою важливою подією цього понеділка став спеціальний випуск обласної газети «Вінниччина», який приніс вранці на засідання ректорату мій перший заступник професор Володимир Грабко, на двох повних сторінках якої розмістилась інформація про досягнення колективу нашого Вінницького національного технічного університету та інтерв'ю, яке взяв у мене голова обласної спілки журналістів Володимир Лисенко. Цей матеріал цифрами і фактами підтверджує провідні наукові позиції нашого університету не лише на Вінниччині, а і в Україні, від чого не може не покращити настрої у ректора.

А третьою важливою подією, якою мене порадував понеділок 28 листопада, став телефонний дзвінок опівдні мого старшого сина Віталія, який повідомив мені про позитивне рішення директора Інституту проблем моделювання в енергетиці НАНУ Віктора Федоровича Євдокимова, який одночасно є і головою докторської спецради у цьому інституті, про прийом до захисту докторської дисертації Віталія, який, до речі, щойно повернувся з Будапешту, де достойно представив Україну на міждержавному екологічному семінарі, зробивши доповідь англійською мовою з прекрасним ілюстративним матеріалом про розробку авторської геоінформаційної системи екологічного моніторингу у нашій державі.

Науковий семінар по попередньому заслуховуванню докторської дисертації Віталія, на якому визначатимуться опоненти і провідна наукова організація з зазначеної проблеми, професор Євдокимов призначив на 8 грудня. Якщо усе буде гаразд, то Віталій стане самим молодим доктором в галузі технічних наук, адже йому лише два місяці тому виповнився 31 рік. І я, звичайно ж, як батько, гордий від того, що маю такого розумного сина.

ЗНАКОВІ ПОДІЇ ОСТАННЬОГО ЛИСТОПАДОВОГО ВІВТОРКА

У вівторок 29 листопада засоби масової інформації принесли нам звістку про шість подій, які можна, на мій погляд, віднести до категорії знакових.

Найбільш резонансною подією, звичайно ж, стало повідомлення про те, що уже наступного дня до України приїздить колишній охоронець колишнього президента Кучми, власник скандальних касетних плівок, на яких записано 700 годин розмов у президентському кабінеті, экс-майор Микола Мельниченко, котрому нинішній президент Ющенко надав гарантії недоторканості.

На мій погляд, наданням цих гарантій Віктор Ющенко робить таку ж помилку, якої у свій час припустився і лідер соціалістів Олександр Мороз, котрий допоміг Миколі Мельниченку разом зі скандальними плівками перебратись із України за кордон, пересікши його нелегально в автомобілі помічника народного депутата.

Адже, простивши охоронцю Леоніда Кучми здійснення незаконного таємного прослуховування усіх розмов, які мали місце у президентському кабінеті, Віктор Ющенко фактично надає моральне право якомусь зі своїх охоронців здійснити таке ж саме незаконне прослуховування його кабінету з наступною передачею змісту плівок у ЗМІ та продажу їх копій російському олігарху Борису Березовському. Більше того, ті, хто організує можливе несанкціоноване прослуховування кабінету Віктора Ющенко, дочекавшись, коли президент спересердя висловиться різко на адресу якогось журналіста чи політичного опонента, можуть організувати знищення цього журналіста чи опонента і надання записів комусь із опонентів Віктора Ющенко для обвинувачення його в замовленні вбивства. І поки Віктор Ющенко подібно Леоніду Кучмі буде виправдовуватись, Україна втрачатиме роки, необхідні для розбудови демократичної, економічно незалежної ні від кого держави.

До речі, навіть якщо Микола Мельниченко стане народним депутатом України по списку Соціалістичної партії і отримає депутатську недоторканість, для мене (і, думаю, не лише для мене) він не перестане бути лодиною, яка п'ять разів порушила чинне законодавство України, оскільки, по-перше, без санкції Генерального прокурора чи рішення суду здійснювала прослуховування кабінету вищої посадової особи держави, чого не можна робити без санкції прокурора чи рішення суду навіть по відношенню до рядового громадянина; по-друге, не маючи рішення суду, оголосила у ЗМІ цю вищу посадову особу злочинцем, що заборонено основним законом держави; по-третє, записала і передала стороннім особам, у тому числі і іноземним, інформацію про державні таємниці України, що теж заборонено законом; по-четверте, продала

записану в кабінеті президента службову інформацію російському олігарху, що теж є кримінальним злочинцем; а по-п'яте, приховує від правоохоронних органів інформацію про осіб, які їй допомагали здійснювати незаконне прослуховування президентського кабінету, що теж класифікується чинним законодавством як злочин.

І чому нинішній президент держави вирішив «переступити» через ці порушення чинного законодавства Миколою Мельниченком і надати йому гарантії недоторканості, я теж не розумію. Адже він є гарантом конституції держави і не повинен створювати особливі умови захищеності людям, які її порушують.

Другою сенсаційною подією нинішнього вівторка стало вбивство сьогодні вранці неподалік від елітного селища Брюховичі біля АЗС колишнього голови обласної ради (1997 – 1999 рр.) та губернатора Львівської області (1999 – 2001 рр.), а нині Голови спостережної ради концерну і торгової мережі «Еколан» у Львові Степана Сенчука. Він був розстріляний неподалік від свого дому та кладовища, на якому поховано багатьох відомих на Львівщині людей, із автомата в своїй машині (джип «Лексус») під час очікування появи адвоката, який чомусь запізнився на призначену зустріч і з'явився лише через кілька хвилин після того, як нападники зникли (орієнтовно на червоних «Жигулях» 9-ї моделі). На мій погляд, по лінії цього адвоката і необхідно почати розслідування. І навіть, якщо він не причетний, то причетний хтось із його оточення, хто мав можливість прослуховувати телефон адвоката і створити йому ситуацію запізнення на зустріч. І хоч Степан Сенчук під час Помаранчевої революції був на стороні Віктора Ющенка і зараз є членом НСНУ, я не думаю, що він убитий по політичним мотивам. Скоріш за все, Сенчук перейшов комусь дорогу у бізнесі, або ж хтось вирішив перебрати до своїх рук його бізнес. Але по тому, як в Україні розслідуються резонансні вбивства, ми навряд чи колись знатимемо правду.

Третьою знаковою подією цього дня стало підписання президентом указу про звільнення за власним бажанням Романа Безсмертного з посади віце-прем'єр-міністра. Власне сенсацією це звільнення не стало, оскільки про подачу Безсмертним заяви було відомо ще на з'їзді НСНУ, де було проголошено, що він, як голова партії, повинен зосередитись на організації виборчого процесу з метою проведення до Верховної Ради України у березні 2006 року якомога більшої кількості членів НСНУ. Тож підписання указу президентом було очікуваним, і очікування збулось саме сьогодні у вівторок 29 листопада.

Четверта знакова подія виявилась надзвичайно трагічною — у вівторок вранці під час бойових стрільб із танків на полігоні «Десна» екіпаж одного із них послав снаряд в протилежний від мішені бік і влучив у спостережний пункт, в якому знаходилося троє солдат. Двоє з них цим 150-міліметровим снарядом було убито, а ще одного тяжко поранено.

На щастя ще семеро солдат залишилися неушкодженими — вони вийшли під час стрільб зі спостережного пункту назовні покурити. Командувач сухопутними військами генерал Петрук заявив, що він не пам'ятає другого такого випадку за усю свою кар'єру. Арештовано командира танкової роти і командира батальйону, з солдатами яких сталася трагедія. Залунали голоси, що це сталося тому, що скорочено термін служби в армії, і солдати починають бойові стрільби недоученими.

А я згадав свою юність, коли разом ще з 300-ми однокурсниками із Криворізького гірничорудного інституту влітку під час військово-табірних зборів у Криворізькій танковій дивізії теж брав участь в аналогічних стрільбах. Правда, ми стріляли з танкового кулемета і з гармати, але вкладними зенітними снарядами. Під час цих стрільб танк спочатку виходив від спостережного пункту на позицію для стрільби по дуже нерівномірній поверхні і треба було за допомогою стабілізатора тримати ствол гармати постійно направленим на ціль. Після стрільби танк розвертався механіком для повернення назад до спостережного пункту, а навідник гармати — курсант, який здійснював стрільбу, за допомогою стабілізатора зобов'язаний був утримувати ствол гармати, націленим на мішень. В разі відключення стабілізатора при розвороті танка після стрільби його башта і гармата обертались разом з корпусом і ставали націленими туди ж, куди їхав танк. Разом зі мною на зборах у тих стрільбах брав участь у сусідній роті і однокурсник Ваня Тиква, який, до речі, до вступу в інститут відслужив в армії три роки і дослужився до звання старшого сержанта. Так ось цей Ваня, відстрілявшись, випадково не використав кілька кулеметних патронів. Коли після стрільби танк завершував розворот і Ваню почало кидати на вибоїнах, він забув за стабілізатор і наказ тримати гармату стволом на мішень, ухопився за рукоятку кулемета і випадково натиснув на гашетку. В результаті три трасовані кулі полетіли в бік спостережного пункту і прошили його, на щастя нікого не зачепивши. Але наш начальник військової кафедри, полковник, Герой Радянського Союзу за угорські події, котрий опинився у нас у зв'язку з пораненням в Угорщині, і дуже хотів повернутись назад у діючу армію, не те що не повернувся, а був після зборів відправлений на пенсію. А наш командир роти, капітан, після цієї події був понижений у званні. Тож, доводиться констатувати, що такі випадки в армії були, є і будуть, незалежно від того, який термін перед цим хто відслужив.

В якості п'ятої важливої події сьогоднішнього вівторка слід відзначити рішення Спеціальної парламентської слідчої комісії, до складу якої входять представники усіх політичних сил, сконцентрованих у Верховній Раді України, про те, що звинувачення у корупції, висунуті колишнім Державним секретарем Олександром Зінченком до колишнього першого помічника президента Олександра Третьякова та колишнього міністра транспорту Євгена Червоненка, не підтвердились. Нага-

даю, що раніше до аналогічного висновку прийшла ця комісія стосовно звинувачень Олександра Зінченка на адресу ще одного соратника Віктора Ющенка — лідера блоку «Наша Україна» у Верховній Раді Миколи Мартиненка, а Генеральна прокуратура спростувала аналогічні корупційні обвинувачення на адресу Петра Порошенка.

Тож виходить, що Віктор Ющенко, зреагувавши на обвинувачення Олександра Зінченка, абсолютно безпідставно позбавив своїх найближчих соратників по Помаранчевій революції їхніх високих посад. А їм тепер, ой, як не скоро удасться відновити довіру до себе в народі після цих відставок!

Остання знакова подія вівторка, як виявилось, відбулася ще на минулому тижні, але я про неї дізнався із місцевих газет лише сьогодні — це переворот у Вінницькій міській раді, внаслідок якого своєї посади позбувся виконавчач обов'язків міського голови секретар ради Віктор Козак, за відставку якого проголосували 35 депутатів із 38. На місце Козака обрано молодого депутата-бізнесмена 28-річного Володимира Гройсмана, який очолює фракцію НСНУ у міській раді. Що цікаво, своє рішення Вінницька міська рада приймала в умовах дії рішення Ленінського районного суду міста Вінниці, яким раді заборонялось звільняти Віктора Козака з посади секретаря ради та увільняти його від виконання обов'язків міського голови і покладати ці обов'язки на когось іншого. Але депутати міської ради проігнорували і те, що на засіданні був присутнім працівник Державної судової адміністрації по виконанню рішень судів, який вимагав виконати рішення Ленінського районного суду, і те, що Віктор Козак закрит засідання сесії міської ради і сам покинув зал засідань — вони обрали головуючим депутата — начальника обласного управління освіти Івасюка, під головуванням якого і відбувся заборонений судом переворот у міській раді. Чим усе це закінчиться, сьогодні спрогнозувати важко.

НЕСПРИЙНЯТТЯ І НЕ ПРИЙНЯТТЯ НА ФОНІ ВИЗНАННЯ

У четвер 1-го грудня 2005 року на самміті «Україна — ЄС», який розпочав свою роботу у Києві у першій половині дня, і на який приїхали керівники багатьох європейських держав і керівники Європейського Союзу, Україну вперше офіційно визнано країною з ринковою економікою. Про це світ довідався із уст Президента Європейської комісії Хосе (Жозе) Мануеля Баррозу. А прем'єр-міністр Великобританії Тоні Блер, який виступив після нього, запевнив, що він бачить у недалекому майбутньому Україну у складі ЄС.

Це величезний прорив, досягнутий у першу чергу Президентом України Віктором Ющенком, якому на цьому шляху допомагали і

прем'єр-міністр Юлія Тимошенко зі своїм урядом, і прем'єр-міністр Юрій Єхануров зі своїм, та заважала значна частина народних депутатів України.

Звичайно, протягом грудня-січня ще треба буде рішення ЄС про надання Україні статусу країни з ринковою економікою закріпити підписанням значної кількості формальних документів, але то уже не є проблемою. У січні ж і американцями обіцяно нас визнати у цьому статусі. Після цього, принаймні, ми позбавимося кошмарів демпінгових переслідувань, які приводять до арештів і продажу з аукціонів нашої власності за межами України. Та й до вступу у СОТ нам тепер буде «рукою подати».

Паралельно з саммітом, у цей же день, у Верховній Раді України йшло засідання, на якому звітував, а потім відповідав на запитання народних депутатів прем'єр-міністр Юрій Єхануров. Доповідав він і відповідав на запитання впевнено і зі знанням справи, але парламентарі не проголосували за прийняття постанови, якою діяльність уряду у нинішніх складних економічних умовах схвалювалась. А комуністи навіть пропонували визнати діяльність уряду незадовільною, що багатьма іншими народними депутатами, правда, підтримано не було. На фоні парламентської виборчої кампанії, що стартувала 26 листопада, на іншу поведінку народних депутатів не можна було і розраховувати.

Гірше інше, гірше те, що після звіту Юрія Єханурова Верховна Рада України розпочала слухання у 2-му читанні Бюджету країни на 2006 рік, настроївшись ще до початку цих слухань проти урядового варіанту бюджету. Бачачи це, міністр фінансів Віктор Пинзеник, який доповідав про внесення змін до проекту Бюджету-2006 після 1-го читання, запропонував відкласти 2-е читання ще на тиждень, аби уряд спробував ще раз у парламентських комітетах узгодити спірні положення, особливо із числа тих, які виникли в останні дні, а тому навіть за браком часу не могли бути врахованими. Але парламентарі міністра не послухали, і 2-е читання проекту Бюджету-2006 відбулося.

По характеру запитань, які задавали народні депутати міністру фінансів Віктору Пинзенику і його співдоповідачу, виконуючій обов'язки голови Бюджетного комітету, народному депутату Людмилі Супрун, було помітно, що головною метою парламентарів було засвітитись перед радіослухачами 1-го каналу та телеглядачами 5-го каналу і продемонструвати їм, як вони вболівають за народ, за пенсіонерів, за військовослужбовців, за медиків, за дітей війни та за інші категорії споживачів бюджетних коштів. І їм було абсолютно байдуже до того, де уряд візьме ті кошти, які вони вимагають включити у витратну частину бюджету. І нічого у цьому дивного немає, адже розпочалося «полювання» на голоси виборців.

Вдосталь «наполювавшись» народні депутати відправили проект Бюджету-2006 на доопрацювання для повторного 2-го читання. І я

впевнений, що чи ще наступного разу через два тижні, чи у ніч перед Новим Роком вони приймуть бюджет, яким би він не був, оскільки в разі його неприйняття нічим буде фінансувати виборчу кампанію, витрат на яку у Бюджеті-2005 не передбачено. Нагадаю, що в разі неприйняття Бюджету-2006 фінансовий рік з 1-го січня 2006 року розпочнеться з пролонгованим Бюджетом-2005.

Слухаючи виступи деяких народних депутатів — і на засіданнях парламенту, і в засобах масової інформації, і перед виробничими колективами, я усе більше переконуюсь, що знаменитий заклик більшовицького вождя часів жовтневого перевороту минулого століття у Росії про необхідність залучення кухарок до керування державою, сьогодні українськими виборцями втілений у життя навіть з істотним доповненням, оскільки деякі парламентарі під час своїх виступів не лише демонструють розуміння проблем на рівні кухарки, але ще і висловлюються з цього приводу лексикою, характерною для бомжів, будівельників з незакінченою 7-річною освітою та чоботарів, яким батьки з дитинства замість ручки, букваря і зошита вручили у руки шило, дратву і кусок кирзи. Тож нічого дивного немає у тому, що серед законів, прийнятих Верховною Радою України, є і такі, що входять у протиріччя один з одним, і такі, що не сприяють розвитку та зміцненню держави.

Постскрипtum: 20 грудня 2005 року Верховна Рада України з 4-го заходу мінімально-необхідними 226 голосами прийняла Бюджет-2006 з доходами у 124,4 млрд грн, витратами у 136,5 млрд грн і дефіцитом у 2,5 %, що допустимо навіть за європейськими стандартами. Найбільший вклад у цю визначальну подію кінця року, на мій погляд, вніс Голова Верховної Ради України Володимир Литвин, який і під час постановки основного фінансового документу держави на голосування у залі, і під час засідань погоджувальної ради керівників парламентських фракцій за межами депутатської зали використав усі свої дипломатичні і ораторські здібності аби переконати ту частину народних депутатів, яка коливалася, у необхідності прийняття цього документу. І коли наступного дня однопартієць спікера народний депутат Віктор Кирилов виступив з вимогою вважати його голос «За» недійсним, оскільки він був у відрядженні, а за нього проголосував хтось інший, то, знову ж таки, саме Володимир Литвин парював цей випадок противників прийняття бюджету, виставивши у протигагу подвійну аргументацію — і те, що Регламент роботи Верховної Ради України не передбачає процедури відкличання народним депутатом поданого ним голосу за той чи інший законопроект, і те, що у нього є аж дві заяви інших народних депутатів, які заявили, що проголосували «За», а на табло висвітилось, що вони «Не голосували». Здивував склад множини тих фракцій, що голосували «Проти» Бюджету-2006 — це комуністи Петра Симоненка, це регіонали Віктора Януковича, це соціал-демократи об'єднані Леоніда Кравчука і це представники блоку Юлії Тимошенко. Як бачимо, у цьому негативному голосуванні об'єднались і со-

ратники Юлії Тимошенко, з подачі якої відібрано «Криворіжсталь» у Ріната Ахметова, з соратниками Ахметова, і соратники Петра Симоненка, які у 2004 році день і ніч повторювали у Верховній Раді України та у ЗМІ, що влада Кучми-Януковича-Медведчука є злочинною, з соратниками Віктора Януковича та Віктора Медведчука. І на фоні заяв народного депутата Людмили Супрун, яка представляла Бюджет-2006 у Верховній Раді України під час його слухання, що такого збалансованого і соціально-направленого фінансового документу наша країна ще не знала, можна зробити висновок, що ті, хто голосував проти прийняття бюджету, опікувалися у цей момент не долею народу, а своїми власними передвиборчими інтересами, згідно з якими їм було б краще боротися проти прихильників Віктора Ющенка, якби Бюджет-2006, представлений нинішнім урядом, не був проголосований вчасно, оскільки це не дало б можливості вчасно затвердити місцеві бюджети, внесло б фінансовий хаос на місцях і, відповідно, привело б до збільшення незадоволення нинішньою владою.

МАЙЖЕ ТИЖДЕНЬ У КИЄВІ

4-го грудня у неділю я поїхав до Києва аби взяти участь у декількох важливих заходах.

Розпочалося моє перебування у Києві у понеділок участю в засіданні Президії Академії педагогічних наук України. Найбільш важливим для мене рішенням, прийнятим на цьому засіданні, було включення до плану роботи Президії АПНУ на наступний рік виїзного засідання на базі нашого університету, наміченого на 18 травня 2006 року, та затвердження запропонованої нами проблематики цього засідання, яка після редакційної правки звучала так: «Гуманітарна складова змісту інженерної освіти». Можна згадати також внесення мною пропозиції створити нове відділення академії, яке своєю основною задачею бачило б проведення досліджень у напрямку психолого-педагогічного супроводу нових інформаційних освітніх технологій, створенням яких сьогодні займається ряд наших колег, розкиданих по різних відділеннях. Президент АПНУ Василь Кремінь позитивно відгукнувся на цю пропозицію, оскільки і сам теж уже дійшов до такого ж висновку, і пообіцяв повернутись до цього питання одразу ж після затвердження загальної урядової програми реформування академічної системи, над якою зараз працює спеціально створена комісія під керівництвом академіка НАНУ Ярослава Яцківа.

У вівторок відбулася ще одна дуже важлива подія — у міністерстві екології було оголошено результати тендеру на виконання крупної наукової роботи для цього міністерства, вартістю 200 тисяч гривень. І

тендерний комітет, розглянувши усі пропозиції, одногосно визнав переможцем тендеру наш університет, а точніше проєкт, запропонований завідувачем кафедри моделювання та моніторингу складних систем нашого університету, доцентом Віталієм Мокіним.

А у середу відбулися загальні збори Академії педагогічних наук України за традиційною схемою: зранку — пленарне засідання, після обіду — засідання відділень, увечері — заключне пленарне засідання.

Під час загальних зборів у мене відбулася цікава розмова з академіком Володимиром Прісняковим, який на минулорічних загальних зборах подарував мені свою останню книжку «Власть, терор, революція», в якій на основі теорії катастроф побудував математичні моделі багатьох суспільно-політичних процесів і запропонував математичні закони боротьби з негативними явищами, такими, наприклад, як корупція. Я запропонував Володимирі Пріснякову у наступному році приїхати до нашого університету і прочитати цикл лекцій для аспірантів і магістрантів, в якому викласти основні положення розробленої ним теорії.

До речі, зустрівши ректора Академії державного управління при президентові України член-кор. АПНУ Володимира Лугового, я запропонував йому також запросити до себе Володимира Пріснякова з циклом лекцій, які для його студентів будуть ще більш корисними, ніж для моїх. Лугового ця ідея зацікавила, тож мабуть і він буде домовлятися з Прісняковим про цикл його лекцій для майбутніх державних службовців.

А у четвер я разом зі своїм старшим сином Віталієм провів півдня в Інституті проблем моделювання в енергетиці імені Пухова. Тут на науковому семінарі, до складу якого входять більшість членів інститутської складової спеціалізованої наукової ради по захисту докторських дисертацій на чолі з її головою — директором інституту член-кор, НАНУ, професором Віктором Євдокимовим, відбувся попередній розгляд докторської дисертації Віталія «Математичні та геоінформаційні моделі річкових систем для моніторингу їх стану та управління процесами в них» за спеціальністю 01.05.02 «Математичне моделювання та обчислювальні методи». 40 хвилин Віталій доповідав, а потім ще годину відповідав на запитання. Після цього ще 40 хвилин тривало обговорення. В підсумку — прийнято рішення про рекомендацію дисертації Віталія до офіційного захисту і призначена комісія по виробленню офіційного висновку, який вона складе після детального ознайомлення кожним із її членів з обома томами (кожний по 300 сторінок) цієї дисертації. Тож повернулись ми з Віталієм з Києва до Вінниці у дуже гарному настрої.

ПОРА

10 грудня у суботу ЗМІ принесли звістку про те, що партія Віктора Пинзеника «Реформи і порядок» і партія «Пора», лідером якої є радник президента держави Владислав Каськів, об'єднались у виборчий блок «Громадянський блок «Пора» — ПРП» і призначили першим номером знаменитого боксера-професіонала Віталія Кличка, який після отримання травми вирішив поставити хрест на боксерській кар'єрі і розпочати політичну.

Першою моєю реакцією на це повідомлення була думка, що це є спробою щепити вужа з їжаком. Але ж, «Вірменське радіо» з цього приводу ще за часів радянської влади встановило, що у цьому випадку результатом буде кусок колючого дроту.

Оскільки серед членів ПРП є кілька симпатичних мені людей — Володимир Філенко, Сергій Соболев, Ігор Гринів, Тарас Стецьків — з якими я у добрих стосунках ще з часів співпраці у складі Верховної Ради України 1-го скликання, то мені захотілось оцінити шанси цього блоку. А тому, скориставшись тим, що до політради обласної організації «Пори» входить мій добрий знайомий, представник середнього бізнесу Олександр Слободенюк, який рік тому під час Помаранчевої революції своїми автобусами возив моїх студентів на Майдан до Києва, я попросив його отримати дозвіл політради на мою участь у якості спостерігача у їхній обласній конференції, яку республіканська політрада партії зобов'язала провести у неділю 11 грудня.

Олександр Слободенюк провів мене до приміщення, яке «Пора» орендує в «Інфраконі», де о 12-й годині розпочалася конференція. З дозволу її делегатів, проголосованого на пропозицію голови зборів Анатолія Якименка, я взяв участь в конференції (звичайно ж, без права голосу), яка тривала майже 4-и години без перерви. На конференції було обрано новий склад політради обласної організації із 11 осіб, було обрано головою обласної організації Тараса Шевчука — молодого викладача з Вінницького національного медичного університету, було підтверджено рішення керівників партій «Пори» та ПРП про об'єднання у спільний політичний виборчий блок на загальнодержавному рівні, було рекомендовано включити від Вінниччини до виборчого списку блоку щойно обраного голову Тараса Шевчука і було вирішено ніяким чином не блокуватись з ПРП на виборах до обласної, районних і міських рад.

Останнє рішення конференції мені здалося таким, яке залишає мало шансів блоку в цілому подолати 3-процентний бар'єр для входження його представників до майбутнього парламенту, адже вибори в ради усіх рівнів будуть проходити одночасно і, по-перше, неможливо одночасно дружити і ворогувати, а по-друге, для більшості членів «Пори»

ворожнеча на місцевому рівні буде важливішою за дружбу на загальнодержавному.

Постскрипtum: а через кілька днів після цього до мене зайшов Олександр Слободенюк і повідомив, що політрада обласної організації «Пора», членом якої є і він, на своєму засіданні прийняла рішення про включення моєї кандидатури до списку виборчого блоку «Пори-ПРП» за рахунок квоти Вінниччини. Я подякував за довіру і відмовився, оскільки уже давно прийняв рішення не брати участі у виборах до Верховної Ради України за списком будь-якої — у тому числі і симпатичної мені — політичної сили, а забезпечуватиму кожному в університеті під час парламентських виборів можливість вільного волевиявлення.

ДАНИЛОВА АРИФМЕТИКА

У неділю 11 грудня із повідомлень ЗМІ я довідався про те, що до того десятка політичних блоків, що уже утворилися для боротьби за місця у Верховній Раді України, приєднався ще один на основі об'єднання СДПУ(о) Віктора Медведчука ще з трьома малореєтинговими партіями: «Всеукраїнським об'єднанням «Центр» (Степан Гавриш), Республіканською партією України (Юрій Бойко) та «Жінками за майбутнє» (Валентина Долженко). Першим номером у цьому блоці оголошено Першого Президента України Леоніда Кравчука, який оголосив, що його блок отримає на виборах 11 % голосів виборців.

Політичний оглядач «5 каналу» Данило Яневський з цього приводу вказав на те, що у зв'язку із заявами лідерів вище згаданого блоку маємо нову арифметику, в якій нуль плюс нуль плюс нуль плюс нуль в сумі дають одинадцять.

А у черговий раз згадав, що саме за президентства Леоніда Кравчука Україна віддала Росії ядерні боеголовки і зруйнувала систему тактичних і стратегічних ядерних ракет, перетворившись одним махом із однієї з наддержав у державу третього світу. А ще за правління Леоніда Кравчука за безцінь було передано в оренду Росії Севастопольську морську базу до 2017 року та за безцінь розпродано приватним фірмам кілька сот кораблів морського торгового флоту.

Кожне із цих дійств «тягне» на всенародний осуд, якщо, навіть, не зараз, то з часом, а Леонід Макарович все ще продовжує вважати себе повноцінним Героєм України і робить вигляд, що політичному блоку, який він очолить, саме із-за його там присутності 11 % виборців віддадуть свої голоси. Але, як на мій погляд, то усі нинішні заяви Леонідом Кравчуком робляться лише для того, щоб обґрунтувати своє перше місце у списку. Адже він не може не розуміти, що ні сьогодні ні завтра

ніхто за нього голосувати уже не буде. І сподівається Леонід Макарович скоріш за все лише на те, що його блокові на залишках впливу соціал-демократів об'єднаних в деяких регіонах та завдяки електорату Юрія Бойка усе-таки 3-процентний бар'єр подолати вдасться, що забезпечить йому особисто ще один термін перебування у стінах Верховної Ради України. Однак станом на сьогодні він ще такої гарантії не має, оскільки «правила арифметики», введені Данилом Яневським, виборчим законодавством не затверджені.

ЗВЕРНЕННЯ ДО МІНІСТРА

Остаточо прийнявши рішення не приставати під час виборів ні до якої політичної сили і, як наслідок, не давати згоди на включення мене до якогось виборчого списку, яких за даними ЦВК буде аж 52 і в більшості з яких налічуватиметься до 200 осіб при необхідних 450, я вирішив переключитись на розв'язання іншого питання свого майбуття — питання продовження терміну роботи на посаді ректора Вінницького національного технічного університету після 2007 року, у червні якого закінчиться дія мого нинішнього контракту. Розуміючи, що розв'язувати це питання у травні 2007 року буде уже запізно, оскільки близькою до одиниці є імовірність того, що Верховною Радою України буде прийняте узгоджене з зауваженнями Президента України Віктора Ющенка доповнення до закону про вищу освіту, в якому термін перебування на посаді ректора вищого навчального закладу обмежуватиметься двома виборами підряд, що уже було схвалено народними депутатами у тому варіанті доповнення, на яке наклав вето президент, я приступив до розробки варіантів розв'язання питання продовження ректорського контракту і на після 2007 року уже зараз. Такіх варіантів у мене визріло два. І висхідним пунктом для них обох став наказ міністра освіти і науки Василя Кременя № 651 від 25.09.2003 року, яким оголошено Указ Президента України Леоніда Кучми про надання Вінницькому державному технічному університету статусу національного і перейменування у Вінницький національний технічний університет. Цим же наказом я був призначений ректором ВНТУ на правах правонаступництва, а начальника департаменту кадрової роботи міністерства Володимира Биковського зобов'язано привести у відповідність із статусом ректора національного університету мій контракт.

Оскільки новим Статутом ВНТУ була затверджена нова процедура виборів ректора, за якою я не обирався, та новий термін перебування на цій посаді, який мені не було надано, а також оскільки я був затверджений на посаді ректора ВНТУ наказом міністра та ще й майже на удвічі

менший термін, то юридично це мені дає право вимагати від міністерства зараз оголошення конкурсу на заміщення посади ректора ВНТУ і допуску мене до участі у цьому конкурсі.

Цей висновок надихнув мене на звернення до міністра, яке я після узгодження з ректоратом відіслав до міністерства у понеділок.

Варіант зі зверненням про оголошення конкурсу на мою нинішню ректорську посаду уже зараз, а не після червня 2007 року, коли закінчиться мій нинішній контракт, я розглядаю як основний. Але, якщо міністр Ніколаєнко на нього не погодиться, то я проситиму його, щоб він забезпечив виконання пункту 5 наказу № 651 від 25.09.2003 року міністра Кременя, згідно з яким мій нині діючий контракт необхідно узгодити з новим статусом університету, тобто, продовжити його дію на 7-річний термін аж до 12 червня 2010 року — у цьому і полягатиме другий варіант моїх дій у питанні вирішення проблеми подовження моєї роботи на посаді ректора після червня 2007 року.

Продовжую розповідь уже 30 грудня.

Учора в кінці дня, зв'язавшись телефоном з заступником начальника управління керівних кадрів міністерства Миколою Братченком, я від нього довідався, що моє звернення до міністра уже у нього і саме йому доручено пошук шляхів вирішення поставленого мною питання з дотриманням букви закону.

Микола Миколайович пояснив мені, що конкурс на моє місце може бути оголошений сьогодні лише за умови, що я сам, добровільно, напишу заяву про дострокове звільнення мене з посади ректора. Тоді міністерство призначить виконувача обов'язків ректора і оголосить конкурс на заміщення вакантної посади.

На моє зауваження, як я буду виглядати зі своєю заявою про допуск до участі в конкурсі на заміщення вакантної посади ректора після того, як перед цим напишу заяву про дострокове звільнення з цієї посади за власним бажанням, Микола Братченко погодився, що це буде виглядати не дуже симпатично, тож, звичайно, такий крок можна здійснювати лише після погодження його з міністром на очній зустрічі.

Одночасно Микола Миколайович мені пояснив, що виконати пункт наказу про узгодження мого контракту з новим статусом університету міністерство зобов'язане. А тому, якщо мене влаштує продовження терміну мого ректорства до 7 років, то достатньо лише підписати у міністра відповідну заяву, і вони без будь-яких ускладнень оформлять мені додаток до контракту, продовживши його дію до 12 червня 2010 року. Оскільки такий варіант мене цілком влаштував, то я одразу ж погодив його з Братченком і пообіцяв після закінчення Різдвяних свят об'явитись у міністерстві з такою заявою:

Міністру освіти і науки України
С. М. Николаєнку
ректора Вінницького національного
технічного університету
Б. І. Мокіна

ЗАЯВА

Шановний Станіславе Миколайовичу!

Прошу дати розпорядження Департаменту кадрової роботи міністерства доповнити мій ректорський контракт додатком, в якому терміном закінчення дії мого контракту визначити 12 червня 2010 року, що відповідатиме нормативному терміну у 7 років роботи на посаді ректора університету зі статусом національного після обрання за конкурсом.

Підстава:

5 червня 2003 року Конференцією трудового колективу мене було обрано ректором Вінницького державного технічного університету. До роботи на цій посаді за наказом міністра № 616-к від 11.06.2003 року згідно з контрактом від 12.06.2003 року я приступив з 12 червня 2003 року.

Через 2 місяці, 21 серпня 2003 року Указом Президента України № 868/2003 Вінницькому державному технічному університету було надано статус національного і перетворено у нову юридичну особу з новим статутом — Вінницький національний технічний університет.

25 вересня 2003 року наказом міністра № 651 мене було призначено ректором Вінницького національного технічного університету на умовах правонаступництва. Пунктом 5 цього наказу директору департаменту кадрової роботи Биковському В. Т. пропонувалось привести мій контракт у відповідність зі статусом національного, що я і прошу зробити сьогодні.

З повагою —

ректор ВНТУ Б. І. Мокін

РОСІЙСЬКА ГАЗОВА АТАКА УКРАЇНИ У ДЕНЬ ЗМІНИ СИСТЕМИ ВЛАДИ У НІЙ

Ось і скінчилися усі розглагольствування російських політиків і урядовців про дружнє відношення до братнього українського народу — 1-го січня 2006 року о 9 годині ранку російській Газпром з відома російського президента Володимира Путіна знизив тиск на вході української газотранспортної системи, по якій передається газ в Україну і до країн Західної Європи. За заявою прес-секретаря Газпрому Купріянова тиск знижено на величину, що відповідає долі України в споживанні російського газу — у такий спосіб Газпром відключив нашу державу від поставок газу з Росії.

Погрози так учинити росіяни виголошували протягом кількох останніх тижнів, вимагаючи від уряду України погодитись на поставки

російського газу по ціні 230 доларів США за 1000 кубічних метрів газу — саме за такою ціною російський Газпром продає газ країнам Західної Європи.

Оскільки за договором України з Росією про поставки російського газу в Україну та його транспортування до країн Західної Європи по українській території, підписаним аж по 2013 рік включно, ціна у 50 доларів США за 1000 кубічних метрів на газ для України не повинна змінюватись до 2009 року, то підвищення ціни за газ одразу у 4,6 рази за три роки до закінчення відповідних домовленостей, установлених ще за режиму правління Україною Леонідом Кучмою, є нічим іншим, як грубим цинічним шантажем по відношенню до демократичної України та її уряду і Президента Віктора Ющенка з боку тоталітарного неоімперського режиму Володимира Путіна.

На фоні цін на газ для Грузії (110 доларів США), країн колишньої радянської Прибалтики (120–130 доларів США) і особливо Молдови (110 доларів США), до якої російський газ треба качати по українських трубопроводах через усю Україну, не кажучи уже про союзна Росії Білорусію, якій росіяни постачають газ по 45 доларів США, вимога від України платити за газ по 230 доларів США, тобто за ціною, за якою росіяни продають газ у країни Західної Європи, прокачавши його перед цим не лише по своїй території, а і по українським трубопроводам, за що вони платять Україні трохи більше 1 долара США за прокачування 1000 кубічних метрів газу на кожні 100 кілометрів — усе це свідчить не про економічну доцільність і виправданість визначеної нам ціни, а про бажання поставити на коліна наш народ, який не послухався Володимира Путіна у 2004 році і обрав своїм президентом не лобого росіянам Віктора Януковича, а нелобого їм Віктора Ющенка, а заодно і за те, що Україна відмовляється приєднуватись до Союзу Росії з Білорусією і проголосила курс на входження до Європейської спільноти країн.

Логічно припустити, що російські можновладці сподівались також цим газовим шантажем посеред зими посприяти опозиційній команді Віктора Януковича та ностальгуючим за Радянським Союзом прихильникам Наталії Вітренко вивести український народ на Майдани з вимогою відставки Віктора Ющенка і об'єднання у союз з Росією та Білорусією.

Але і під час виголошення російських газових погроз у останні дні 2005 року і сьогодні, 1-го січня 2006 року, крім тих людей, які святкують прихід Нового року біля головних яринок наших міст, на Майданах більше нікого не було і немає. Навіть Вітренко не ризикнула вийти у ці дні на Майдан, а обмежились заявою, що саме вона знає як можна домовитись з Росією, щоб та зберегла для України дешеві ціни на газ.

Тож знову російські можновладці і їхні політтехнологи сіли в політичну калюжу, оскільки ні уряд Віктора Ющенка, ні український

народ не злякалися шантажу Росії, не прийняли умов Газпрому і не стали на коліна перед Путіним.

І немає сьогодні ніякої паніки серед українців, і думаю, що і усі інші мої співвітчизники, як і я, спокійно спали після святкування Нового року о 9-й годині ранку, і ніхто не побіг включати телевізор аби подивитись на якомусь російському телеканалі шоу під назвою «Відключення України від поставок російського газу».

Ми віримо нашому уряду, який устами прем'єр-міністра Юрія Єханурова завірив нас у тому, що, незважаючи на російські погрози, газ в українські домівки та організації і малі та середні підприємства за рахунок власного видобутку та закупівель в Туркменістані буде справно подаватись і 1-го січня, і в усі наступні дні. Адже у газовому балансі України закуплений у Росії газ складає лише 35 %, тобто з Росії ми отримуємо лише 27 мільярдів кубічних метрів газу, 20 мільярдів кубічних метрів газу добуваємо з власних джерел в Україні, а ще 35 мільярдів кубічних метрів купуємо у туркменів, з якими договір на поставку по ціні 50 доларів США за 1000 кубічних метрів уже підписано. Як кажуть наші урядовці, лише того газу, який ми попередньо накопичили в наших газосховищах (а це десь біля 20 мільярдів кубічних метрів) та власного видобутку голубого палива Україні вистачить аби забезпечити потреби населення до весни, навіть при повній газовій блокаді з боку Росії, тобто, навіть якщо вона відмовиться прокачувати до нас по своїй території куплений нами у Туркменістані газ.

А те, що на таке здатен і російський президент Путін, і голова російського Газпрому Міллер, у одного з яких по жилах тече кров лицарів КДБ, а у другого — кров лицарів Тевтонського ордену, дивлячись на їхні «скляні» телевізійні очі, можна не сумніватись. І можна не сумніватись, що усім спецслужбам Росії уже поставлені задачі зробити усе, аби не допустити можливості виконання Україною своїх зобов'язань по транспортуванню російського газу до країн Західної Європи. Це потрібно для того, щоб зруйнувати імідж нашої держави в очах Європи і США. Щоб нинішній український президент Віктор Ющенко із-за недопоставок газу в Європу став таким же не любимим європейцями, як у свій час був нелюбимим там із-за підозри про причетність до вбивства журналіста Георгія Гонгадзе колишній наш президент Леонід Кучма. Але, якщо Леоніда Кучму росіяни прийняли тоді у свій круг, то нині Віктора Ющенко вони, на думку політологів, прагнуть політично знищити, щоб у такий спосіб відбити бажання в народів інших пострадянських держав обирати собі президентів із числа політиків, не бажаних для Росії.

Я не знаю, як далі розвиватиметься газова атака Росії на Україну, але впевнений, що Росія не діждеться того, щоб Президент України Віктор Ющенко став на коліна перед Путіним. І не діждеться вона і того, щоб український народ із-за газової атаки відсахнувся від свого

президента. Навпаки, ця зовнішня загроза об'єднає нас усіх навколо нинішньої влади. А команда Віктора Януковича, якого підтримують російські газові агресори, на парламентських виборах у березні отримає менше голосів, ніж отримала б, якби газового шантажу не було.

І вкотре я змушений з осудом згадувати нашого першого президента Леоніда Кравчука, який підписав договір з Росією і США про наше повне ядерно-ракетне роззброєння, передав Росії усі наші тактичні ракети з ядерними боеголовками, і віддав наказ про знищення усіх наших стаціонарних стратегічних ракетних установок. Резонно запитати — Чи дозволила б сьогодні Росія собі так поводити по відношенню до України, якби у нас залишалось хоча б дещо з того могутнього ядерно-ракетного арсеналу, який ми мали? Відповідь однозначна: — Ні! І підтвердженням цьому є те, що злиденну Корею навіть США бояться всерйоз зачіпати, оскільки у Кореї є кілька ракет і кілька ядерних боеголовок. А у нас усього цього страшного добра було у сотні разів більше, ніж їх має Корея. Сьогодні ж один із наших гарантів за договором про наше ядерне роззброєння — Росія — здійснює на нас газову атаку, а другий гарант — США — спокійно цю атаку спостерігає, навіть не погрожуючи Росії пальчиком, оскільки вона є його союзником у боротьбі з тероризмом. А Леонід Макарович замість того, щоб покаятись перед українським народом, з екранів телевізора розповідає сьогодні усім нам, що він тоді поступив мудро.

Сьогодні, 1-го січня 2006 року, окрім газової атаки російського Газпрому в Україні сталася ще одна знакова подія — вступила в силу Конституційна реформа, згідно з якою наша держава із президентсько-парламентської республіки перетворилась в парламентсько-президентську.

Віднині Президент України Віктор Ющенко є лише главою держави, гарантом конституції, головнокомандувачем збройних сил та має право призначати глав обласних державних адміністрацій, керівника СБУ та двох міністрів — міністра оборони і міністра закордонних справ. Прем'єр-міністра України та запропонований ним Кабінет Міністрів віднині призначає і відправляє у відставку виключно Верховна Рада, яка несе відповідальність за дії призначеного нею вищого органу виконавчої влади. А главою виконавчої влади в Україні віднині є прем'єр-міністр, якому президент держави не має права ні наказати щось виконати чи не виконати, ні послати його у відставку у разі невиконання.

До березневих виборів, через нинішній уряд і нинішніх губернаторів, у президента держави, фактично, буде ще достатньо повноважень, але після березневих парламентських виборів, коли новий парламент сформує новий, не підпорядкований президенту уряд, а глави обласних державних адміністрацій перетворяться лише у наглядачів за виконанням чинного законодавства виконавчими комітетами обласних,

районних та міських рад, які відберуть владні повноваження у відповідних державних адміністрацій, ми з вами житимемо уже у країні з зовсім іншим розподілом повноважень між різними гілками влади.

Перестають бути невідконтрольними і судові органи, оскільки прокуратурі повернено функцію нагляду за діями суддів і право на зупинення рішень судів у разі виявлення органами прокуратури порушень під час судових розслідувань чи винесення вироків. Звичайно, для країн розвинутої демократії такий крок був би кроком назад, але для нашої корумпованої країни повернення прокуратурі функції нагляду над судами збільшує імовірність прийняття цими судами справедливих рішень.

Я завжди був прихильником Конституційної реформи, із-за чого нинішня влада, представники якої були її послідовними противниками, мене так і не признала «своїм», незважаючи на мою повну підтримку як усіх інших ідей Помаранчевої революції, так і Віктора Ющенка як основного генератора цих ідей.

І не підтримую Віктора Ющенка в його несприйнятті Конституційної реформи я не тому, що не вірю йому чи в його чесність. За рік президентства він підтвердив і свою чесність, і демократичність, і вболівання за народ, і бажання привести Україну до Європейської спільноти країн з їх високим рівнем життя. Але де гарантія, що після нього президентом України не стане політик з характеристиками Володимира Путіна чи, не дай Бог, Олександра Лукашенка, який уже домогся прийняття у Білорусії навіть закону про кримінальну відповідальність за критику на його адресу? Такої гарантії немає. Тож і не треба випробовувати долю. Не треба зосереджувати в руках однієї людини усю повноту влади в державі, перетворюючи його в царя чи, що ще гірше, в султана. Краще нехай вища влада буде в руках більшої кількості людей, кожний із яких є підконтрольним якомусь колективному органу. Це суттєво зменшує імовірність появи в Україні режимів тоталітаризму, авторитаризму чи диктатури. Хоча на перших порах це може привести і до нестабільності у владі та суспільстві. Але нам усім треба буде набратись терпіння і пережити період нестабільності без відчаю і реагування на заклики відновити сильну одноосібну владу.

Постскрипум 1: 4-го січня 2006 року ЗМІ рознесли звістку про те, що Україна і Росія домовились припинити газове протистояння і підписали протокол, яким врегулювали ціну на російський газ для України і ціну транспортування російського газу по українських газопроводах до країн Європи.

Віднині, принаймні протягом 2006 року, Україна буде платити російському Газпрому по 95 доларів США за кожні 1000 кубічних метрів газу, а Росія буде платити Україні по 1,6 долара США за транспортування такої ж кількості газу на кожні 100 кілометрів.

Я думаю, що поступливість Росії, яка устами голови правління РАО «Газпром» Міллера вимагали від України платити за газ по 230 доларів США, обумовлена тим, що на 4-го січня було призначене зібрання міністрів енергетики країн Європейського співтовариства, які повинні були висловити своє відношення до українсько-російського газового конфлікту і, за прогнозами політологів та журналістів, ці висловлювання були б не на користь Росії. Тож російський президент Володимир Путін вирішив спрацювати на випередження і змінив по відношенню до України гнів на милість.

Цікаво, як тепер буде дивитись у вічі усім керівник Газпрому Міллер, який твердо і неодноразово заявляв на весь світ, що меншою за 230 доларів США ціна за російський газ для України уже ніколи не буде?

І чи не вимагатиме українська влада від керівництва Газпрому публічного вибачення за поведінку їхнього прес-секретаря Купріянова, який неоднократно звинувачував на весь світ Україну у крадіжці газу з газопроводів на своїй території у перші дні нового року, із-за чого, на його думку, на Захід поступала недостатня кількість газу, у той час, як це зменшення поставок було обумовлене виключно тим, що Газпром на російському боці газопроводу цілеспрямовано і провокаційно знижував тиск до рівня, нижчого за технологічно потрібний для перекачування задекларованої кількості газу?

Постскрипtum 2: у 1991 році у Радянському Союзі групою політиків консервативного толку та військових, відомою під російською абрєвіатурою ГКЧП, було здійснено спробу державного перевороту, в процесі ліквідації якого Радянський Союз розпався на 15 незалежних держав, серед яких отримала незалежність і Україна. В одній із своїх попередніх книжок я писав, що в Україні ГКЧП-істам треба було б поставити пам'ятники, як діячам, завдяки діям яких наша держава отримала незалежність. І яка різниця, що цілі у них були зовсім інші — головне, що якби не було їхньої спроби перевороту, то Радянський Союз існував би і сьогодні. І від нашої незалежності у складі Радянського Союзу Володимир Путін залишив би не більше, ніж її мають сьогодні Татарстан чи Республіка Саха (Якутія).

А нині право мати пам'ятник в Україні завдяки газовій агресії отримав російський президент Володимир Путін. Поясню, чому я так вважаю.

Україна у спадщину від Радянського Союзу, в якому було дуже багато дешевого газу, отримала надзвичайно енергомісткі технології і шосте місце у світовому споживчому таблиці за кількістю газу, який споживає країна щороку. Багато держав, які мають набагато більшу кількість населення, набагато більшу площу, набагато більший ВВП і бюджет споживають газу набагато менше, ніж наша держава. І ніхто за роки незалежності всерйоз не займався у нас впровадженням техно-

логії енергозбереження, яких вітчизняні вчені можуть запропонувати не менше, ніж їх є за кордоном. Більше того, навіть Державний Комітет з питань енергозбереження позбавили самостійного статусу. І лише тепер, коли російський Газпром і президент Росії вирішили підняти нам ціну на газ з 50 доларів США за 1000 метрів кубічних до 230, ми згадали про енергозбереження на державному рівні. Сьогодні і Президентом України Віктором Ющенком, і прем'єр-міністром Юрієм Єхануровим проблема енергозбереження піднята в ранг першочергових і найбільш важливих. І я впевнений у тому, що, розв'язавши цю проблему, Україна стане незалежною остаточно і у повному обсязі суверенітету. Тож людині, яка нас надихнула на це — Володимирі Путіну, незважаючи на те, що він переслідував зовсім інші цілі, ми маємо моральне право встановити пам'ятник. Адже не розпочни він на нас газову атаку, ми ще довго нічого б не робили в галузі енергозбереження, викидаючи мільярди гривень на вітер. А втіливши технології енергозбереження, ми ці мільярди зможемо використати на благо людям і зміцнення незалежності та нарощення економічної могутності. А це варте пам'ятника!

Постскрипум 3: а я знову вирішив на найближчому ректораті вийти «в люди» з ідеєю створення повітряних акумулюючих електростанцій в Україні, з якою ми з моєю помічницею Наташею Острою публічно виходили на прем'єр-міністра Віктора Януковича під час його перебування у нас в університеті у 2004 році, і яку він тоді відкинув, як не актуальну.

Нагадаю, що навколо Рівненської та Хмельницької атомних електростанцій у землі є багато великорозмірних карстових печер, з яких за мінімуму капітальних вкладень можна швидко зробити сховища для стисненого повітря. Поставивши оборотні електромашинні турбіни на вході таких сховищ, можна вночі, коли є надлишок електроенергії, за допомогою цих електромашинних турбін, які працюватимуть в режимі електрокомпресорів, закачувати повітря у сховища до розрахунково допустимих значень тиску (приблизно 5 МПа). А вдень, коли в електромережах з'являється дефіцит електроенергії, подавати стиснене повітря із сховищ на ті ж самі електромашинні турбіни, які працюватимуть тепер уже в режимі вітряних електростанцій, і генерувати додаткову електроенергію. ПАЕС — це екологічно абсолютно чисті акумулятори, за допомогою яких і запасати електроенергію можна і забезпечувати роботу атомних електростанцій у базовому режимі. Та й для теплових електростанцій на вугіллі використання таких акумуляторів теж є заходом підвищення ККД, оскільки будь-які зупинки, а потім додаткові пуски енергоблоків завжди приводять до зниження коефіцієнту корисної дії електростанцій в цілому. Тож на другому етапі можна було б зайнятись будівництвом ПАЕС і біля таких теплових станцій, як Ладжинська чи Запорізьська ДРЕС, використовуючи в якості місць роз-

ташування повітресховищ відпрацьовані гранітні чи глиняні кар'єри, яких в Україні тисячі.

До речі, якщо накрити Україну мережею ПАЕС, то і електромобілі легше буде впроваджувати у життя.

Постскрипtum 4: 5 січня на екранах телевізорів з'явилися незалежно один від одного три політики жіночої статі — Юлія Тимошенко, Інна Богословська і Наталія Вітренко, які в один голос звинуватили міністра енергетики Плачкова і голову Нафтогазу України Івченка в зраді національних інтересів у зв'язку з підписанням ними договору з Росією на поставку газу в Україну по ціні 95 доларів за 1000 кубічних метрів. Ні Плачков, ні Івченко на ці звинувачення ніяк не зреагували, а прем'єр-міністр Юрій Єхануров пояснив цей жіночий випадок бажанням попіарити себе та невдоволенням, що проблему розв'язано без їхньої допомоги, яка буквально нав'язувалась уряду.

Що цікаво, заступник по партії Юлії Тимошенко Олександр Турчинов зажадав від Генеральної прокуратури України відкрити карну справу проти українських газових високопоставлених перемовників за звинуваченням у зраді національних інтересів України, а віце-спікер російської Держдуми Володимир Жириновський, котрий постійно витирає ноги об усе українське, одночасно зажадав від Генеральної прокуратури Росії відкрити карну справу проти російських газових високопоставлених перемовників за звинуваченням у зраді національних інтересів Росії. Чим не парадокс!

ТЕЛЕВІЗІЙНЕ НОВОРІЧНЕ ПОЗДОРОВЛЕННЯ

Напередодні Нового року мені зателефонувала популярна на Вінниччині тележурналістка з Вінницької телестудії ВДТ-6 Ганна Секрет і запропонувала виступити на їхній телестудії з новорічним поздоровленням колективу університету зокрема і вінничан взагалі.

Я уже виступив з новорічним поздоровленням колективу університету на сторінках нашого університетського часопису «Імпульс», тож спочатку не виявив бажання робити це ще й у телевізійному форматі, який до того ж вимагав, хоч і невеликої, але оплати. Але, довідавшись від журналістки, що ректори інших провідних вінницьких вузів з такими поздоровленнями погодились виступити, я теж вирішив не відставати від них і прийшов на телестудію для запису 3-хвилинного виступу.

Цей виступ увійшов до програми «Будьмо знайомі», яка транслювалася увечері 1-го січня, вранці 2-го та в середині дня 4-го січня.

Мій виступ прозвучав так:

— Дорогі друзі — студенти, аспіранти, докторанти, співробітники і викладачі Вінницького національного технічного університету! Шановні вінничани!

Вчора ми з вами попрощались з 2005 роком — роком для нашого університету позитивним, оскільки ми в ньому повністю перевели навчальний процес на принципи Болонської декларації і зробили суттєвий вклад в розробку та впровадження нових інформаційних технологій, що відкриває перед нами дорогу до європейського освітнього простору, перезатвердили на новий термін усі наші 5 спецрад по захисту кандидатських та докторських дисертацій, домоглися удвічі вищої від середньої по міністерству ефективності функціонування аспірантури, вдвічі збільшили число іноземних студентів за рахунок громадян Китаю і країн Південної Америки, що свідчить про зростання іміджу нашого університету за кордоном, виграли в Київських академічних та університетських наукових колективів кілька тендерів на розробку загальнодержавних наукових програм, що свідчить про високий рівень науки в нашому університеті, а головне — ми з вами прожили рік в оновленій Україні.

Сьогодні, на жаль, ви чуєте з передач радіо та телебачення, що є багато людей, які розчарувалися у новій владі, що прийшла з Майдану. Але, ми з вами знаємо, що ніхто із тих, хто під час Помаранчевої революції прийшов на Майдан за покликом душі, сьогодні ні в чому не розчарувався, оскільки кожен із нас знає, що за рік старі порядки зламати не можна. Тож про розчарування говорять лише ті, які і не були ніколи зачарованими ідеалами Помаранчевої революції, а прибігли на Майдани в останні дні на пару годин, розраховуючи за це отримати нові посади і надбавки до зарплати, і не отримали їх. А ті, хто вірив у ці ідеали, ті продовжують у них вірити і нині, у цей непростий для України час. І я, як ректор університету, щасливий від того, що переважає більшість нашого багатотисячного університетського колективу теж серед тих українців, які продовжують вірити. І для нас з вами не є проблемою те, що дехто із лідерів Помаранчевої революції повів своїх прихильників на парламентські вибори паралельними шляхами. Адже це теж досягнення Помаранчевої революції, що влада від нас не вимагає загального «одобрямсу» своїм діям, а без репресій допускає існування різних думок і різних об'єднань. Після перемоги на парламентських виборах усі, хто був на Майдані, знову об'єднуються, адже розуміють, що не можна допускати до влади тих, які або особисто брали участь у відборі у держави заводу «Криворіжсталь» за ціною у 6 разів меншою від його вартості, або були причетними до цього дійства чи безчасно спостерігали за його ходом. І на прикладі «Криворіжсталі» логічно припустити, що і все інше, що було приватизоване за старої влади, теж забране в народу по цінах у 6 разів менших його вартості. І якщо ці сили повернуться до влади, то високою є імовірність того, що і все, що у державі ще залишилося, теж буде кимсь із них забрано за безцінь.

Тож будьмо пильними у році 2006-му, з яким я вас усіх щиро поздоровляю і бажаю усім здоров'я, добра, успіхів у всіх добрих справах, віри у переможну ходу демократії в Україні, віри у розум нашого народу, зміцнення надії на краще життя і нарощення темпів цього покращення.

З Новим роком, дорогі друзі!

Крім функції поздоровлення, як бачите, шановні читачі, мій виступ ніс ще й додаткову функцію — з нього чітко видно, що наш колектив вірить в ідеали Помаранчевої революції, а тому агітаторам від політичних сил, які ці ідеали не сприймають, у нашому колективі робити нічого — на зустрічі з ними просто ніхто не прийде. І не тому, що їм хтось заборонятиме це робити, чи хтось буде їх переслідувати за це. Вони просто не захочуть марно витратити час і свої нерви.

ПРОФЕСІОНАЛИ ПОТРІБНІ НЕ ЛИШЕ У ПОЛІТИЦІ, А І У ПОЖЕЖНИХ КОМАНДАХ

Новорічні свята у цьому році проходять під знаком суворої політичної боротьби між партіями і блоками, котрі поставили собі за мету пробитись до Верховної Ради України на виборах, що відбудуться у березні. Станом на 6-е січня ЦВК уже зареєструвала 41 колективного учасника парламентських перегонів із 53 можливих. Усі, хто від цих блоків і партій виступають у ЗМІ, в один голос твердять, що в результаті виборів до Верховної Ради України повинні прийти політики-професіонали, і що саме у їхньому блоці чи партії таких переважна більшість.

5-го січня в одній із кімнат на 4-му поверсі нашого 4-го студентського гуртожитку загорівся холодильник, який мешканці цієї кімнати, що роз'їхались до батьківських домівок на 10-денні подаровані урядом новорічно-різдвяні канікули, забули відключити від мережі. Холодильник був старенький, випущений років з тридцять тому назад, а у минулому році завезений до гуртожитку батьком одного із мешканців кімнати. Холодильник загорівся о 17 годині 45 хвилин — це побачили двоє мешканців сусідніх кімнат — студенти Андрухов і Меть, які на різдвяні канікули залишилися в гуртожитку попрацювати над курсовими проектами.

Відчувши запах диму з сусідньої кімнати, ці двоє хлопців відкрили двері до неї і побачили вогняні язики на холодильнику. На жаль, розхвилювавшись, хлопці не додумались скористатись гідрантом з шлангом чи вогнегасником, щоб за пару хвилин погасити пожежу, не давши їй навіть поживитись ніякими іншими речами в кімнаті окрім холодильника та того куска лінолеуму, на якому він стояв. Але, слава Богу, стривожені хлопці виключили автомат подачі електроенергії в секцію і повідомили чергову на першому поверсі про пожежу.

Чергова, особисто піднявшись на 4-й поверх і переконавшись, що хлопці кажуть правду, спустилась назад до свого робочого місця і зателефонувала до пожежників, котрі через 13 хвилин приїхали.

І тут почалися дива! Пожежники, які, одягнувши протигази і нічого не маючи в руках, вибігли на 4-й поверх гуртожитку, замість того, щоб, розмотавши шланг нашого гідранту або взявши наш вогнегасник, погасити пожежу, що ще не набрала сили, почали бігати по коридорі і вибивати двері в усі кімнати поверху. Після того, як пожежники відкрили двері у коридор з кімнати, в якій уже тліла підлога, в коридор пішов дим. Цей дим через вибиті двері швидко розійшовся по сусідніх кімнатах. Побачивши, що дим пішов у кімнати, пожежники почали бігати по цих кімнатах і вибивати вікна для їх вентиляції.

Ця біготня пожежників з виламуванням дверей, від яких, до речі, на вахті були усі ключі, та вибиванням вікон тривала півгодини. І увесь цей час не робилось жодної спроби погасити вогонь у тій єдиній кімнаті, в якій він горів. Більше того, нашого головного електрика Нікітіна, який, побачивши з вікна своєї квартири у сусідньому будинку, що до 4-го гуртожитку під'їхала пожежна машина, приніс ще два вогнегасники і запропонував або його допустити до гасіння пожежі, або їм скористатись нашими вогнегасниками, яких лише безпосередньо під руками уже було три, гасити вогонь не дозволили і скористались нашими вогнегасниками відмовились.

Свою пожежну машину пожежники підігнали з боку гуртожитку, протилежного від кімнати, у якій виникла пожежа. Розмотавши свій шланг, вони з'ясували, що його довжини не вистачає, аби дістатись водою до місця пожежі. І замість того, щоб, або перегнати пожежну машину на другий бік гуртожитку, або знову ж таки скористатись нашим шлангом від гідранта чи вогнегасниками, пожежники по радії викликали з депо ще одну пожежну машину з більш довгим шлангом. І лише коли ця машина приїхала і було розмотано її шланг, пожежники почали гасити пожежу в кімнаті. І хоч від початку виникнення пожежі уже пройшло більше години погасили вони її за три хвилини, що є ще одним свідченням того, що якби вони одразу ж почали гасити пожежу, то збитків практично не було б зовсім. І не вогонь наніс нам основну масу збитків, а непрофесійні дії пожежників. Тепер нам потрібно буде заскрити усі вибиті пожежниками вікна, відновити усі вибиті пожежниками двері у кімнати поверху, змити усю кіптяву в коридорах і кімнатах, яка поступала з димом упродовж цілої години, протягом якої пожежники лише імітували бурхливу діяльність і творили розруху, замість того, щоб гасити вогонь. І усім нам здалося, що пожежники спеціально не поспішали гасити вогонь, щоб усе виглядало набагато масштабніше, адже наслідки пожежі (до речі, а не дії пожежників) знімались їхнім оператором на відеокамеру, якою вони будуть підтверджувати своєму начальству і засобам масової інформації свої героїчні дії під час ліквідації пожежі. Тому я так і не зрозумів — це був непрофесіоналізм пожежників чи свідомі дії професіоналів, націлені на створення масштабності події? Особливо, якщо зважити ще й на те, що і шланг другої

машини вони не поспішали розмотувати, і зробили це лише після того, як директор Інституту будівництва професор Ратушняк, який прибув до гуртожитку хвилин через двадцять після приїзду 1-ї пожежної машини, не витримав і бурхливо зажадав від них негайно це зробити.

Офіційно в ці різдвяні дні в 4-му гуртожитку проживали лише 19 студентів, а на момент виникнення пожежі їх у гуртожитку, як уже було з'ясовано потім, було лише 15, десять із яких були виведені на 1-й поверх до чергової студентами Андруховим і Метем, ще до появи пожежників. Три студентки з 6-го поверху, які спочатку хотіли спуститись сходишковою кліткою, побачивши, що знизу по ній піднімається дим, повернулись назад до кімнати, оскільки з вікна бачили, що до гуртожитку під'їхала ще й третя машина з висотною вишкою, спеціально пристосованою для зняття людей з висотних будівель. Тож вони вирішили не спускатись по задимленій сходишкочовій клітці, а дочекатись, поки на їх сигнал їм подадуть вишку до вікна. Їм її подали, і дівчата ефектно спустились з 6-го поверху на землю. А до двох хлопців на 7-му поверсі, в кімнаті яких гучно грала музика, а тому вони нічого не чули про пожежу, так ніхто і не зайшов. Тож вони дізнались про пожежу лише після того, як директором інституту будівництва Ратушняком та головним енергетиком Нікітіним після завершення гасіння пожежі було прийнято рішення обезструмити до ранку гуртожиток повністю. Залишившись без електрики, студенти спустились до чергової дізнатись про причину відключення і лише після цього довідались і про причину появи запаху диму і про те, що була пожежа на 4-му поверсі, і що приїздили пожежники трьома машинами і гасили цю пожежу.

На другий день наші господарники заклипи вибиті пожежниками вікна, вставили вибиту раму і залатали проломи у дверях кімнат, що дало змогу їх позакривати. Ще через день змили кіптяву в коридорі 4-го поверху від диму, а до масового повернення студентів 9-го січня навіть пофарбували стіни і стелю у кухні, адже саме на цей рік передбачався її плановий ремонт.

Усіх, хто згідно з виконанням службових обов'язків повинен був унеможливити виникнення пожежі, я позбавив надбавок до зарплати, а батьку студента, який притягнув у гуртожиток цей злощасний холодильник, добровільно погодився відшкодувати нанесені збитки.

В наказному порядку я зобов'язав усіх студентів відвезти старі холодильники своїм батькам додому і дозволив користуватись лише тими, яким виповнилось не більше двох років від дати випуску.

Ось така історія трапилася у нас під час святкування у нинішньому році новорічно-різдвяних свят.

Постскрипtum: через тиждень, напередодні приїзду до Вінниці міністра освіти і науки Станіслава Ніколаєнка, в своєму додатку «Погляд» газета «Подолія» опублікувала на першій сторінці статтю, в якій описала «подвиг» пожежників, які, ризикуючи життям, спасли з па-

лаючого гуртожитку технічного університету 45 студентів, і яким вдалося загасити пожежу, лише залучивши 7 пожежних машин. При цьому вказувалося, що у гуртожитку не виявилось пожежних шлангів і вогнегасників, а коридори були захаращені речами студентів, що суттєво затрудняло виконання пожежниками їхньої героїчної роботи.

Оскільки в коридорах гуртожитків ми не дозволяємо студентам зберігати будь-які речі, а тому і в 4-му гуртожитку коридори були абсолютно чистими, а також у зв'язку з наявністю у статті неправдивої інформації про кількість студентів, які були в гуртожитку під час пожежі на 4-му поверсі, неправдивої інформації про відсутність у 4-му гуртожитку вогнегасників і гідрантів з шлангами, а також неправдивої інформації про кількість задіяних пожежних машин, то напрошуються такі висновки: 1) кореспондент не був ні під час, ні після пожежі на місці події, а матеріал взяв у прес-секретаря міліції, який теж на місці події не був і навіть не поцікавився тим, що у звіті пожежників ця пожежа віднесена до розряду безкатегорійних, що аж ніяк не узгоджується зі словосполученням «палаючий гуртожиток»; 2) виставивши фактично три пожежні машини, а давши інформацію кореспонденту устами прес-секретаря про сім пожежних машин, задіяних у гасінні пожежі, що могло бути лише за умови наявності інформації про сім задіяних машин у звіті, пожежники явно списали на цю пожежу і додаткову кількість бензину, і додаткову кількість задіяних у гасінні пожежі людей.

ТРИ ЗНАКОВІ ДЛЯ МЕНЕ ПОДІЇ ПІСЛЯ РІЗДВЯНОГО ТИЖНЯ

У вівторок 10 січня, провівши засідання ректорату і підписавши ділові папери, після обіду я виїхав до Києва. Основною метою поїздки була зустріч з міністром Станіславом Ніколаєнком і вирішення питання про приведення у відповідність університетському статусу національного терміну дії мого ректорського контракту, який було підписано ще до отримання цього статусу 12 червня 2003 року і ще з міністром Василем Кременем на термін до 12 червня 2007 року. Тобто, я хотів вирішити позитивно питання про перенесення дати закінчення контракту з 12 червня 2007 року на 12 червня 2010 року, що давало мені право обіймати посаду ректора протягом визначеного законом для університетів зі статусом національного 7-річного терміну.

Разом зі мною до Києва поїхав і мій старший син Віталій, докторську дисертацію якого уже більше місяця розглядала комісія із трьох докторів наук із Інституту проблем моделювання в енергетиці імені Пухова НАНУ на предмет її допуску до захисту в спеціалізованій вченій раді при цьому інституті. Віталій повинен був 11 січня ще раз зустрітись з

кожним членом комісії і відповісти на усі їхні запитання, оскільки на 12 січня було призначено засідання вченої ради, в порядку денному якого стояло питання приймати чи ні його дисертацію до захисту.

Добравшись до Києва, зайшовши до університетського номеру гуртожитку АПНУ і включивши телевізор, я довідався, що цього ж дня Верховна Рада України підтримала пропозицію лідера комуністів Петра Симоненка і відправила у відставку уряд Юрія Єханурова. Ця новина мене вразила — не хотілось вірити у те, що основний законодавчий орган країни може дозволити собі так незграбно себе поводити у цей непростий для нашої держави час. Адже лише для включення у порядок денний засідання Верховної Ради питання про відставку прем'єр-міністра, яка тягне за собою відставку очолюваного ним уряду, потрібно було зібрати не менше 150 підписів народних депутатів, а Володимир Литвин поставив на голосування проект постанови про відставку за пропозицією лише одного Петра Симоненка, без дотримання цієї вимоги регламенту. Ставити ж питання про відставку уряду в цілому через три місяці після його призначення та ще й після того, як робота уряду уже один раз розглядалась парламентом, та ще й скориставшись відсутністю президента держави Віктора Ющенка, який у цей день вилетів до Астани для участі в урочистостях з нагоди інавгурації казахського президента Нурсултана Назарбаєва — це теж не відповідає нормам нормальної взаємодії різних гілок влади.

Що цікаво — за відставку уряду Юрія Єханурова голосували і соратники Юлії Тимошенко, які рік тому під час Помаранчевої революції стояли разом на Майдані, і соратники Віктора Януковича, з котрим Віктор Ющенко підписав меморандум, завдяки якому припинилось розслідування карних справ стосовно кількох десятків іменитих прихильників останнього прем'єр-міністра епохи Кучми, у тому числі і тих, які увійшли до його нинішнього передвиборчого списку, і соратники Володимира Литвина, на плечі якого після 1-го січня 2006 року і вступу в дію Конституційної реформи лягла найбільша відповідальність за стабільність влади і подальший демократичний розвиток України.

До цієї події я ще не визначився, які політичні сили із числа тих, що стягли поряд на Майдані під час Помаранчевої революції, найбільше підтримуватиму на майбутніх парламентських виборах — мої добрі знайомі і симпатичні мені політики є і в блоці Юлії Тимошенко, і в блоці «Наша Україна», і в блоці «Пора-ПРП», і в блоці соціалістів Олександра Мороза, і в блоці Костенка-Плюща. Але після дестабілюючої політичну ситуацію в країні акції Верховної Ради України про відставці уряду, яку вона здійснила під час газової агресії Росії, я зрозумів, що найбільш активно підтримуватиму дві політичні сили — «Нашу Україну» Віктора Ющенка та Соціалістичну партію Олександра Мороза — це буде справедливо і з загальнолюдських позицій, і з по-

зицій підтримки політики Віктора Ющенка як у внутрішній, так і зовнішній сферах, і з позицій моралі. І я впевнений, що у цей день із числа тих, що ще сумнівалися, вирішив активно підтримувати саме одну із цих сил на майбутніх парламентських виборах не лише я. Хоча, звичайно ж, симпатії до блоку Юлії Тимошенко теж залишилися, як і надія, що рано чи пізно цей блок знайде спільну мову з блоком імені Віктора Ющенка «Наша Україна».

Наступного дня, у середу 11 січня о 9-й ранку мене прийняв у своєму кабінеті міністр освіти і науки України Станіслав Ніколаєнко. Я нагадав йому про своє звернення і розповів про пропозицію кадрового управління міністерства не затівати процедуру переобрання, а скористатись правом укласти додаткову угоду, якою продовжити термін мого перебування на посаді ректора до 12 червня 2010 року, що відповідатиме, визначеному для університетів зі статусом національного, 7-річному строку ректорства.

Міністр викликав директора департаменту кадрової роботи Станіслава Омелеченка і, отримавши від нього підтвердження законності такої додаткової угоди, віддав йому розпорядження підготувати її на підпис разом з проектом наказу про продовження моїх ректорських повноважень до 12 червня 2010 року.

У цей же день мій старший син Віталій в Інституті проблем моделювання в енергетиці НАНУ зустрівся з усіма членами комісії, яка вирішувала питання про рекомендацію до захисту його дисертації — професорами Барановим, Верланем та Тарапоном, і відповів на усі їхні запитання, після чого вони погодились підготувати на завтра відповідний письмовий висновок.

Після обіду, залишивши Віталія у Києві завершувати справи по прийняттю його докторської дисертації до захисту, я поїхав додому, у Вінницю, оскільки міністр Станіслав Ніколаєнко оголосив про свій приїзд наступного дня зранку до Вінниці для зустрічі з педагогічною громадськістю нашої області. А тому я вирішив, що мені, як ректору одного з найбільших університетів Вінниччини, не пристало бути відсутнім на цій зустрічі. По-перше, з поваги до міністра, а по-друге, аби не дати можливості пліткарям пояснювати мою відсутність на зустрічі з міністром вчорашньою відставкою уряду. Хоча, звичайно ж, хотілось бути десь поближче до сина під час розгляду на спеціалізованій вченій раді при ІПМЕ НАНУ питання про прийняття до захисту його докторської дисертації.

Але 12 січня, у четвер, у Києві усе було добре і без мене — комісія професорів Баранова, Верлани і Тарапона вчасно представила у спецраду позитивний висновок по докторській дисертації Віталія і за пропозицією голови спецради професора Євдокимова її члени проголосували за прийняття дисертації до захисту. І до кінця цього ж дня Віталій відвіз до Вищої Атестаційної Комісії України повідомлення про прий-

няття до захисту його дисертації для опублікування його у Бюлетені ВАК України, в редакції якого йому сказали, що побачить світ воно у № 2 журналу, що вийде 20 лютого. Тож є надія, що або в кінці березня, або у першій половині квітня Віталій захищатиметься, оскільки автореферат дисертації можна розсилати лише після опублікування повідомлення про захист, а сам захист можна здійснювати не раніше, ніж через місяць після розсилки автореферату.

А міністр Станіслав Ніколаєнко увесь четвер провів у Вінниці, зустрічаючись з колективами навчальних закладів, громадських організацій, причетних до освіти, і журналістами.

На його зустрічі зі студентами і викладачами вузів, що розпочалася о 15 годині 20 хвилин в актовій залі Вінницького державного педагогічного університету, разом з ректорами медичного, аграрного і економічного університетів професорами Морозом, Середою і Білоконним був присутнім і я. Президію цієї зустрічі, крім міністра, склали заступники голови Вінницької облдержадміністрації Бондарчук і Гамрецький, а також начальник обласного управління освіти Івасюк і ректор ВДПУ Шестопалюк. Мене трохи здивувало те, що ректора ВНМУ професора Мороза, який є головою ради ректорів нашого регіону, головою спілки ректорів медичних вузів України і єдиним серед ректорів Вінниччини Героєм України не запросили до президії. Мабуть, соціаліст Іван Бондарчук і нашоукраїнець Іван Гамрецький не можуть простити Василю Морозу те, що той був керівником виборчого штабу регіонала Віктора Януковича на Вінниччині під час президентських виборів, особливо ж на фоні позавчорашньої відставки уряду, основу якого складають нашоукраїнці та соціалісти, а найчисленнішим загоном народних депутатів, що атакували уряд у Верховній Раді, були регіонали.

Станіслав Ніколаєнко виступав і відповідав на запитання більше години. Нічого для мене нового він не сказав, але слухати його було цікаво. А своєю енергією він вселяв надію у присутніх, що в подальшому освіту і науку в Україні чекають кращі часи.

Під час прес-конференції журналісти запитали Станіслава Ніколаєнка і про результати розгляду міністерством питання законності отримання ректором ВДПУ Олександром Шестопалюком ученого звання доцента, яке журналістами було ініційоване ще весною минулого року.

Міністр відповів, що для кваліфікованої експертизи справу передано на розгляд Ученої ради Київського національного економічного університету, по результатах якої і буде прийняте колегією міністерства остаточне рішення, про яке будуть поінформовані і журналісти Вінниччини.

Усі ці дні, починаючи з 10 січня і по сьогодні — суботу 14 січня, коли я взявся писати розділ, присвячений післяріздяним знаковим подіям, вітчизняні ЗМІ були переповнені публікаціями і озвучуванням

різноманітних точок зору на відставку уряду. Одні політики, звичайно ж із числа тих, які відправили уряд у відставку, заявляли, що ця відставка є цілком законною і такою, що не входить у протиріччя з діючою конституцією держави. Інші політики, які уряд підтримують, до Президента України Віктора Ющенка включно, заявляли, що відставка уряду є незаконною. Президент держави запропонував уряду продовжувати виконувати свої функції, міністрам при підписанні ділових паперів не писати аббревіатуру «в. о.», а Верховній Раді відмінити свою постанову про відставку уряду.

Постскрипtum 1: але Верховна Рада України не лише відмовилась на вимогу президента відмінити свою постанову про відставку уряду, а, продовживши свою сесію ще на тиждень, прийняла ще одну постанову, якою заборонила двом міністрам — міністру юстиції Сергію Головатому і міністру енергетики Івану Пlachкову — навіть бути виконавцями обов'язків міністрів. Але і обидва міністри, і прем'єр-міністр Юрій Єхануров, і Президент України Віктор Ющенко проігнорували і цю постанову Верховної Ради. Сергій Головатий як міністр юстиції поїхав після цього до Страсбурга для підписання від імені України кількох міжнародних документів з прав людини, а Іван Пlachков як міністр енергетики продовжив переговори з російським «Газпромом» стосовно умов забезпечення України російським газом.

Звичайно, я згоден з Віктором Ющенком у тому, що Верховна Рада України не повинна була з перших же днів вступу в дію нових конституційних положень відправляти у відставку уряд Юрія Єханурова, оскільки нинішній її склад формувати новий уряд згідно з тими ж конституційними положеннями права не має, а до травня, коли збереться на перше засідання новий склад Верховної Ради, обраний у березні, треба щоб хтось економікою країни керував. Але, якщо уже так трапилось, то, на мій погляд, президенту не слід було втягуватись у словесну війну з народними депутатами, а визнати відставку уряду Юрія Єханурова і залишити його та усіх його міністрів виконавцями обов'язків аж до травня. І для мене, як ректора, абсолютно все одно — буде Станіслав Ніколаєнко міністром чи виконавцем обов'язки міністра — в любому випадку я буду виконувати підписані ним накази. І так діятимуть керівники і усіх інших організацій усіх міністерств і відомств. А без рішення Конституційного Суду України, який поки що є недієздатним, оголосивши незаконним рішення Верховної Ради по відставці уряду, президент, фактично, ставить під сумнів легітимність і усіх інших рішень парламенту, у тому числі і рішень про призначення Юрія Єханурова прем'єр-міністром та про прийняття бюджету країни, і навіть рішення про проведення повторного другого туру президентських виборів, в результаті якого Віктор Ющенко і став президентом. Як на мене, то найбільш глибокий і об'єктивний аналіз ситуації з відставкою уряду і реакцією різних політиків, до президента включно, на неї дав у

своїй статті «Семь вопросов — один ответ», опублікованій в № 1 за 2006 рік щотижневика «Зеркало недели», відомий журналіст Сергій Рахманін.

Постскрипtum 2: з 20-го січня 2006 року народні депутати України пішли на парламентські канікули, так і не обравши 4 суддів Конституційного Суду України за своєю квотою та не привівши до присяги, як того вимагає Конституція України, тих 12 суддів, які призначені до складу КСУ президентом держави та з'їздом суддів за своїми квотами.

Нагадаю, що президент держави, парламент і з'їзд суддів мають однакові квоти у Конституційному Суді України — по 6.

Тож на сьогодні легітимними є лише 2 судді Конституційного Суду України — вони обрані Верховною Радою за своєю квотою і нею ж приведені до присяги ще за часів президентства Леоніда Кучми. А для легітимності рішень Конституційного Суду він повинен мати у своєму складі мінімум 12 суддів. Привівши до присяги тих 12 суддів, що призначені президентом і з'їздом суддів, Верховна Рада ще з кінця 2005 року уже могла легітимізувати Конституційний Суд, але вона цього не зробила і по-сьогодні і уже не зробить, принаймні, до кінця першої декади лютого, оскільки перебуватиме на канікулах. І не виключено, що наша країна не матиме конституційного суду аж до травня, коли Конституційна реформа вступить в силу у повному обсязі.

За те, хто із суддів працюватиме у Конституційному Суді України і коли КСУ запрацює, нині у Верховній Раді точиться напружена і безкомпромісна боротьба між прихильниками Віктора Ющенка та його опонентами. Прихильники президента хотіли б негайно привести до присяги тих 12 суддів, які уже призначені, а обрання ще 4 суддів за квотою Верховної Ради України здійснити уже новим складом парламенту після 26 березня. Маючи у своєму складі 14 суддів, КСУ зміг би розпочати функціонувати уже зараз. Але опоненти президента бояться, що під тиском його аргументів КСУ визнає неконституційною і саму Конституційну реформу, завдяки якій центр політичної системи у державі змістився у бік парламенту, а тому не бажають до обрання новим складом Верховної Ради нового прем'єр-міністра, рівноцінного за політичною вагою президенту, взагалі легітимізувати Конституційний Суд. Тож і закінчуються безрезультатно у Верховній Раді України усі спроби дообрати ще 4 членів КСУ. І під час цих спроб бюлетені не беруть не лише противники президента, але і його прихильники. Аналогічно закінчуються і спроби поставити у порядок денний питання приведення до присяги уже призначених 12 суддів. З тією лише різницею, що в останньому випадку негативно голосують лише опоненти президента, яких нині у Верховній Раді України більше, ніж прихильників.

А поки немає Конституційного Суду, парламент може приймати будь-які постанови, у тому числі і такі, від яких за кілометр тягне неконституційністю, і ці постанови згідно з уже діючою Конституційною ре-

формою і усі політичні сили, і окремі політичні чи державні діячі зобов'язані виконувати, інакше ми станемо державою анархістів, до якої ні у кого у світі не буде довіри, а тому з нею ніхто не захоче мати справу.

НАГОРОДНИЙ ДОЩ

В честь Дня соборності України, який ми святкуємо 22 січня, Президент України Віктор Ющенко нагородив державними нагородами не просто велику кількість, а феноменально велику кількість наших громадян. Це можна було б зрозуміти, якби він раніше нікого не нагороджував, але і до цього ним уже нагороджено протягом року перебування при владі з різного приводу теж людей не менше, ніж число тих, яких протягом року нагороджував попередній президент.

Читаючи нагородні списки, я ніяк не міг збагнути логіку нагороджень.

Якби серед нагороджених були лише ті, які рік тому стояли поряд з тоді ще кандидатом у президенти Віктором Ющенко на Майдані і виборювали йому перемогу, тоді було б зрозуміло і не дивно. Але ж добра половина із нині нагороджених були до Помаранчевої революції в рядах прихильників Віктора Януковича, і кожний з них намагався внести свій вклад в боротьбу проти Віктора Ющенко. І за прикладом мені далеко ходити не треба — серед нагороджених від Вінниччини є люди, які або мали офіційний статус довіреної особи Віктора Януковича на президентських виборах 2004 року, або входили до складу його обласного виборчого штабу. І навпаки, серед нагороджених я не побачив багатьох із тих, хто вніс левову долю в перемогу Віктора Ющенко. Наведу знову ж таки приклад з Вінниччини. Серед нагороджених немає депутата Вінницької міської ради Сергія Щетиніна, який був і командиром революційного Майдану у Вінниці, і саме тим депутатом, який ініціював знамените засідання Вінницької міської ради, на якому було прийнято рішення не визнавати за результатами 2-го туру виборів переможцем Віктора Януковича ще задовго до історичного рішення Верховного Суду України.

Якби серед нагороджених були лише ті, хто досяг надзвичайно високих показників у роботі, тоді теж логіку нагороджень було б зрозуміло — президент вирішив забути про те, хто з якого боку стояв на барикадах, і шанує усіх, хто вніс значний вклад у розбудову України. Але ж, аналізуючи списки нагороджених від Вінниччини, поряд із людьми, про яких дійсно можна сказати, що вони внесли певний вклад у зміцнення і розбудову держави на якомусь рівні, я бачу і людей, які нічого видатного ні для держави в цілому, ні для нашого регіону зокрема не зробили.

На фоні підвищення цін на м'ясо, цукор і бензин, на фоні міждержавної кризи у взаємовідносинах з Росією, на фоні зменшення темпів росту ВВП держави і відсутності кардинальних зрушень на шляху прийняття нашої країни до СОТ, НАТО і ЄС, на фоні кризи взаємовідносин між президентом і урядом з одного боку та парламентом з другого і помилок президента в урядових призначеннях, на фоні не виконання обіцянки «Бандитам — тюрми!» і обіцянки швидкого розслідування та покарання усіх замовників виборчих фальсифікацій, отруєння кандидата у президенти Віктора Ющенка і вбивства журналіста Георгія Гонгадзе — на фоні усього цього масові нагородження виглядають недоречно. Особливо ж недоречними виглядають присвоєння деяким людям звання Героя України. Я уже писав у одній з попередніх книг про те, що дехто з тих, хто став Героєм України з легкої руки Леоніда Кучми, так і по-сьогодні не може пояснити — за що йому дали героя. На жаль, я змушений констатувати, що і деякі Герої України, що вийшли з-під пера Віктора Ющенка, теж не зможуть відповісти на запитання: «За що?»

Постскрипtum: ознайомившись в «Урядовому кур'єрі» № 121 за 4 липня 2006 року з Указом Президента України Віктора Ющенка «Про відзначення державними нагородами України з нагоди 10-ї річниці Конституції України», я серед нагороджених побачив навіть прізвище такого свого колеги по цеху, стосовно якого студенти і викладачі ввіреного йому університету після Помаранчевої революції, якщо вірити матеріалам, що були опубліковані тоді в багатьох ЗМІ, виступали з колективною вимогою відсторонення його від посади ректора за те, що під час президентських виборів 2004 року він вимагав від них агітувати і голосувати виключно за Віктора Януковича.

БАТЬКО І СИН МАТВІЄНКИ ТА ЯЦКІВ З ДАНИЛОВИМ ЯК ПЕРШІ І ОСТАННІ ПОЛІТИЧНІ ГОСТІ НАШОГО УНІВЕРСИТЕТУ ПІД ЧАС НИНІШНЬОЇ ПАРЛАМЕНТСЬКОЇ ВИБОРЧОЇ КАМПАНІЇ

За попередньою домовленістю з керівником головної астрономічної обсерваторії нашої країни Ярославом Яцківим та керівником Вінницької філії Промінвестбанку Олексієм Толстошеєвим, у понеділок 30 січня до нашого університету для зустрічі зі студентами в актовій залі о 14-й годині 30 хвилин повинні були завітати Голова правління Промінвестбанку професор Володимир Матвієнко, його син — народний депутат України і одночасно член Бюджетного комітету Верховної Ради та лідер партії Національно-економічного розвитку України (НЕРУ) — 32-річний кандидат економічних наук Павло Матвієнко,

доктор фізико-математичних наук і академік НАНУ Ярослав Яцків та доктор технічних наук і професор НТУУ «КПІ» Валерій Данилов.

Павло Матвієнко є номером один виборчого списку партії НЕРУ, яка пішла на вибори самостійно, Ярослав Яцків — номером два, а Валерій Данилов — номером п'ять.

Оскільки студентів і викладачів економічних спеціалізацій нашого університету дуже зацікавила попередньо проанонсована афішами зустріч з Головою Промінвестбанку Володимиром Матвієнком, який у 1991—1992 роках був ще й Головою Національного банку України, а після відставки з цієї посади створив найпотужніший в Україні банк, який є єдиним українським банком, що входить у 100 найпотужніших банків Європи, то бажаних прийти на цю зустріч було більше ніж місць у актовій залі, число яких 500.

А на зустріч з докторами наук Ярославом Яцківим та Валерієм Даниловим зголосились прийти наші магістранти наукового напрямку і аспіранти та члени Ученої ради університету, яких ми запросили до конференцзалу, що вміщує 150 осіб. До речі, Валерій Данилов саме у спецраді нашого університету 6 років тому захистив докторську дисертацію по математичному моделюванню і обчислювальних методах і уже 5 років є інородним членом цієї ж спецради. А Ярослав Яцків на початку цього тисячоліття, за часів прем'єрства Віктора Ющенка, працював першим заступником міністра освіти і науки України з питань науки і був моїм, як ректора, прямим начальником, який, попрощавшись з міністерством, залишив по собі пам'ять демократичного, принципового і чесного керівника.

За годину до початку цих зустрічей мені зателефонував Олексій Толстошеев і повідомив, що батько і син Матвієнки до нашого університету не прибудуть, оскільки вони у цей же час вирішили зустрітись з колективом підшипникового заводу. Тож довелось нам в авральному порядку відмінити зустріч в актовій залі, до якої уже потягнулись студенти-економісти. На мій погляд, це рішення Матвієнків було помилкою, оскільки підшипниковий завод є банкрутом, тому його працівники — це електорат комуністів Петра Симоненка, прогресивних соціалістів Наталії Вітренко чи, принаймні, соціалістів Олександра Мороза. І скільки б перед цим колективом не виступали банкіри, він все одно проголосує на виборах за класово ближчих йому комуністів і соціалістів. А от у наших студентів-економістів, серед яких найчисленнішою є саме фінансово-кредитна спеціалізація, Матвієнки могли б заручитись солідною підтримкою. Пообіцявши ж прибути на зустріч зі студентами і не прибувши, Матвієнки, практично втратили навіть ті голоси, які потенційно могли б отримати, якби не планували і не закликали на зустріч.

А зустріч Ярослава Яцківа і Валерія Данилова з магістрантами, аспірантами та членами Ученої ради відбулася при переповненому конференцзалі.

Ярослав Яцків цікаво розповів про нові наукові досягнення в області астрономії і космогонії, а Валерій Данилов розповів нам про те, що ж воно таке є партія НЕРУ. Я, до речі, політикою цікавлюсь, і то думав, що ця партія створена лише зараз під вибори. Тож усі ми зі здивуванням дізнались, що цій партії уже 10 років, і що 10 років уже існує її обласна організація на Вінниччині. А про рівень участі цієї обласної організації у житті Вінниччини може служити заява, що пролунала на зустрічі з уст її керівника, який є заступником начальника Вінницького відділення Промінвестбанку, що я є членом НДП, у той час як усім активним політикам Вінниччини відомо, що ректор ВНТУ ні до якої партії не належить і керував колись обласною організацією «Злагода» не тому, що був членом НДП, а тому, що ця громадська організація у свій час об'єднувала кілька десятків партій і громадських організацій.

Я знаю електоральні настрої наших магістрантів, аспірантів і членів Ученої ради — це в основному прихильники «Нашої України», блоку Юлії Тимошенко, соціалістів Олександра Мороза і партії «Пора» — тому, думаю, що, незважаючи на цікаві виступи Ярослава Яцківа і Валерія Данилова, виборчий блок партії НЕРУ додатковими голосами у нашому університеті навряд чи розжився.

А на другий день, у вівторок 31 січня до мене зайшла завідувачка університетського медпункту Антоніна Поліщук і повідомила, що кількість наших студентів, які захворіли на кір, перевищила уже число 30, а тому обласна санепідстанція рекомендує заборонити відвідини сторонніми особами гуртожитків і проведення усіляких багатолюдних заходів, а також вимагає посилити профілактичну протиепідемічну роботу в студентському середовищі. Після цих відвідин я розпорядився заборонити відвідини студентських гуртожитків будь-якими сторонніми особами до агітаторів виборчих блоків включно, перенести проведення фіналу конкурсів КВН та «Міс ВНТУ» на квітень, а також не скликати студентів до актовій зали чи конференцзалу на зустрічі з політиками за програмою виборчої кампанії.

КАРНА СПРАВА

У вівторок 31-го січня в кінці дня мені зателефонував слідчий прокуратури Ленінського району міста Вінниці Сергій Гайду і запропонував з'явитись до нього у середу 1-го лютого об 11-й годині для дачі свідчень по карній справі, порушеній по факту заборгованості в 10 тисяч гривень по оплаті університету за оренду площ приватним

підприємством «Сонячний пелікан» та використання його власником Стрельцовим підробленого додатку до договору про оренду.

Тож об 11-й годині у середу я переступив поріг кабінету слідчого. Але довелось ще 10 хвилин почекати, поки він закінчив допит когось, що був викликаний раніше за мене.

Сергій Гайду виявився симпатичним чорнявим молодим чоловіком, кабінет якого виглядав філією станції Інтернет — тут стояли і ноутбук з портативними принтером та сканером, і портативний ксерокс, і комп'ютерний щоденник, і цифровий телефонний апарат. І з усім цим електронним господарством слідчий справлявся з майстерністю факіра, котрий виступає перед публікою з різноплановими предметами.

Мої відповіді слідчий в темпі розповіді заносив в комп'ютер так, що я не встигав слідкувати за його пальцями. Одночасно він встиг відксерити мій паспорт та занести в електронний записник кілька повідомлень, отриманих по телефону. В кінці допиту він роздрукував на принтері усе, що з моїх слів заніс до комп'ютера, а після моїх мілких правок, роздрукував остаточний текст мого допиту, який я підписав на кожній сторінці.

Одночасно я підписався і під вимогою не розголошувати матеріали слідства. Але, повернувшись з допиту, я одразу ж вирішив по свіжих слідах описати цей факт, що не входить в протиріччя з розпискою, оскільки вийде ця книжка уже після того, як слідство буде завершене.

У своїй розповіді слідчому я, фактично, повторив усе те, що мною викладено в попередній книжці «Що за горизонт?» в розділі «Чи може бути прокуратура союзником університету?» Новим виявилось лише те, що відтепер, завдяки хлопцям з УБОЗ, особливо Олександру Тихолазу, я уже знаю, чому різні державні органи, такі як прокуратура, Антимонопольний комітет, Комітет захисту прав споживачів, Фонд держмайна дружно нападали на мене, звинувачуючи в порушенні чинного законодавства по відношенню до орендатора Стрельцова. Виявилось, що усім їм Стрельцов показував начебто підписаний мною і завірений печаткою університету додаток до договору оренди, який продовжував цей договір ще на 5 років, ксерокопію якого мені роздобув саме Олександр Тихолаз підчас перевірки їхнім відомством дотримання чинного законодавства орендарями і орендодавцями. І саме цей офіцер УБОЗу, переконавшись, що підпис на договорі не мій, і що такий договір взагалі не міг ні мною, ні кимсь із моїх заступників бути підписаним, оскільки університет має право підписувати договори оренди лише з письмового дозволу міністерства і лише на термін не більше одного року, передав матеріали до Ленінської прокуратури для порушення карної справи по факту створення фіктивного документу на оренду і використання приватним підприємством «Сонячний пелікан» державних площ без внесення протягом уже півтора року орендної плати і ігнорування протестів університету, який є орендодавцем.

Я нагадаю, що спочатку Стрельцов орендував у нас прибудову до 5-го студентського гуртожитку на законних підставах за договорами, які поновлювались і підписувались мною щороку після отримання дозволу міністерства. Але після отримання у 2003 році наказу міністра про виселення до 1-го серпня 2004 року орендарів з усіх площ, які ореннуються в студентських гуртожитках, я ще в грудні 2003 року через прокурора Ковальчука усно повідомив, а в березні 2004 року уже письмово розіслав усім орендарям попередження про не продовження договорів оренди в подальшому і пропозицію підшукати собі інші приміщення. І на 2004 рік на дозвіл надати в оренду «Сонячному пелікану» приміщення я уже і запит в міністерство не надсилав, і ніякого договору на продовження оренди зі Стрельцовим не підписував, і заборонив це робити своїм заступникам. Уже на кінець 2004 року, не виселяючись, Стрельцов мав борг по оплаті за оренду за півроку, і в подальшому цей борг лише зростав, досягши на сьогодні уже відмітки в 10 тисяч гривень.

Спочатку університет подав позов до суду на «Сонячний пелікан» і Стрельцова з вимогою виселитись і заплатити борги по оплаті за оренду, використавши подання заступника прокурора, який став на нашу сторону. Але суд відхилив це подання, заявивши, що від прокуратури з позовом може виступати на боці орендодавця проти орендаря лише сам прокурор, а не його заступник чи виконавч обов'язків.

Тоді я дав розпорядження юрисконсульту університету Олені Стасюк оформляти подання до суду від імені університету, що вона і зробила. Але суд і це подання відхилив, знайшовши якусь зачіпку у документах. Ми «відшліфували» усі документи, і знову їх подали до суду. Після цього суд прийняв справу до розгляду, слухання призначене на 17 лютого.

Чим закінчиться цей суд і слідство у кримінальній справі, порушеній прокуратурою, я розповім в подальшому чи у постскрипті до цього розділу.

Постскрипtum 1: 17 лютого відбулося засідання Господарського суду за позовом університету до приватного підприємства «Сонячний пелікан» на предмет виселення цього підприємства з площ 5-го гуртожитку і примусового стягнення заборгованої за півтора року орендної плати, на якому суддя Мельник визнав усі наші вимоги законними, але задовольнив позов лише частково, тобто, зобов'язав «Сонячний пелікан» звільнити займану площу, але одночасно зобов'язав вишлатити лише половину заборгованості по орендній платі. Як з'ясувалось під час судового розгляду, ще кілька місяців тому ПП «Сонячний пелікан» на вимогу Промінвестбанку визнано банкрутом, а тому стягувати з нього щось з моменту оголошення банкрутства уже закон не дозволяє. Через 10 днів рішення суду набуде сили, і ми через Державну службу ви-

конання судових рішень розпочнемо процес виселення «Сонячного пелікану» з 5-го гуртожитку.

Постскрипtum 2: а ще через кілька днів до мене зайшов декан факультету ІПС, доцент Олександр Лесько, якого теж викликали свідчити у справі по ПП «Сонячний пелікан», оскільки він раніше був моїм заступником по орендних питаннях, і повідомив мені, що у зв'язку зі вступом у силу рішення Господарського суду про виселення «Сонячного пелікана» з площ університету та стягнення з нього заборгованої орендної плати, районна прокуратура карну справу стосовно цього підприємства і його директора припинила.

ДЕКІЛЬКА СЛІВ ПРО ХІД ПЕРЕДВИБОРЧОЇ КАМПАНІЇ

Уже на повну потужність розвернулась боротьба між 45 виборчими блоками і окремими партіями за місця у Верховній Раді України 5-го скликання, вибори до якої на чисто пропорційній основі відбудуться 26 березня нинішнього року. Для проходження до складу парламенту треба подолати 3-процентний бар'єр.

В якості здатних подолати цей бар'єр соціологи частіше усього називають 6 політичних сил, а саме: «Регіони України» на чолі з Віктором Януковичем (їм прогнозують в межах від 20 % до 30 % голосів виборців), «Блок Юлії Тимошенко» (від 15 % до 20 %), «Блок «Наша Україна» (імені Віктора Ющенка) на чолі з Віктором Єхануровим (від 13 % до 18 %), соціалістів Олександра Мороза (від 5 % до 8 %), комуністів Петра Симоненка (від 3 % до 6 %) і «Блок Володимира Литвина» (від 3 % до 5 %).

До тих, які мають не високі, але не нульові шанси подолати 3-процентний бар'єр, соціологи відносять «Блок Пора-ПРП» на чолі з Віталієм Кличком, прогресивних соціалістів Наталії Вітренко, об'єднаних соціал-демократів, які є основою блоку «Не ТАК!» Леоніда Кравчука», та відколотившихся народних рухівців, які є основою «Блоку Костенка-Плюща».

Представників інших 35 політичних сил соціологи не бачать у майбутньому парламенті.

Але можна очікувати, що на виборах до місцевих рад, списки на місця до яких ще лише формуються, боротьба розвернеться між більшою десяти кількістю політичних сил, оскільки, наприклад, у Києві, Вінниці, Дніпропетровську та у Криму до складу якихось рад проб'ються і народні демократи Пустовойтенка, а в інших регіонах популярними можуть бути і деякі інші політичні сили, котрі не увійшли у число відзначених нині соціологами на загальнодержавному рівні.

Ефір і бігборди (чи білборди) у містах та вздовж доріг забиті різноманітними слоганами, більшість з яких нічого крім саркастичних посмішок не викликають, особливо ж, коли вони матеріалізуються поруч у часі чи просторі. І, думаю, що не лише один я виключаю радіо чи переключаю на «Євроньюс» телевізійний канал, коли передача, яку я слухаю чи дивлюсь на українському радіо- чи телеканалі, переривається політичною рекламою.

Але особливо неприємно стає, коли якась політична сила починає використовувати для приниження своїх політичних опонентів від влади труднощі з підписанням газової угоди з Росією, або трагедію в Алчевську, де під час сильних січневих морозів розмерзлися і полопали труби парового опалення в усіх будівлях, і усе місто зайшло за грань замерзання. І коли хтось із журналістів починає шукати недоліки навіть у рішенні президента держави направити усіх дітей Алчевська до кримських здравниць, аби спасти їх від морозів і дати можливість ходити в місцеві школи у період, поки зібрані з усіх регіонів України фахівці відновлять знищену морозом систему опалення в Алчевську, то проти таких журналістів і їхніх хазяїв протест у душі виникає абсолютно спонтанно і ступінь обурення зашкалює.

Я думаю, що нульовим є і коефіцієнт ефективності розповсюдження політичними силами по поштових скриньках безкоштовної паперової продукції у вигляді газет з політичною рекламою чи агітаційних листків. У під'їзді будинку, де я живу, ці матеріали власники поштових скриньок викидають хто на підлогу, а хто на підвіконня, і єдиними «споживачами» цієї викинутої продукції є підлітки, котрі, ховаючись від холоду у під'їзді, із стосів цих газет і агіток влаштовують собі на східцях теплі підстелки під сидниці.

У суботу 4-го лютого, як завжди, виступив з радіозверненням до народу Віктор Ющенко. Цього разу воно стосувалось відродження села. Прозвучали цифри — скільки уже в нинішньому році виділено державою коштів для села і скільки буде вкладено в найближчому майбутньому.

Цей виступ президента держави викликав у мене подвійну реакцію — з одного боку, це добре, що Віктор Ющенко турбується про своїх сільських підопічних, але з іншого боку, те, що він пропонує, на мій погляд, ні до чого, окрім розтринькування грошей на вітер, не приведе.

Посудіть самі, в США одна фермерська сім'я обробляє від 500 до 2000 гектарів землі, в Канаді — від 100 до 500, в Федеративній Республіці Німеччині — від 10 до 20. Середнє значення сільськогосподарських угідь українського села становить 2000 гектарів. Ефективний обробіток такої кількості сільськогосподарських угідь в США здійснюють від 1-ї до 4-х фермерських сімей, в Канаді — від 4-х до 10-и, а в ФРН — від 10-и до 20-и. Наші ж українські села мають від 100 до 1000 дворів. Тож, якщо розвиватимуться наші села, навіть, за німець-

ким зразком, то все одно в них повинно з часом щезнути від 80 до 800 дворів. І ці двори, до речі, в останні 20-30 років уже щезають у високому темпі. Точніше, після того, як помирають від старості останні жильці багатьох хат, вікна цих хат нащадками померлих забуваються дошками, а городи заростають бур'янами. І в цьому немає нічого дивного, оскільки люди тягнуться до цивілізації. І побудовою асфальтових доріг та шкіль, клубів, кафе і лікарень молодь у селах не затримати. Сам принцип роботи у полі під час оранки, сівби та жнив по 20 годин на добу без вихідних при любій погоді, чи принцип роботи не лише без вихідних, але і без свят біля худоби з підйомом о 4-й годині ранку і в атмосфері всюди проникаючого запаху коров'ячих або свинячих кізків багатьом молодим людям не до вподоби. Тож вони і надалі від такої роботи будуть втікати до міста з його 7-годинним робочим днем та 5-денним робочим тижнем, як у свій час це зробив і я, і багато хто з тих державних діячів, котрі сьогодні демонструють своє бажання допомогти селу..

Як на мій погляд, то в українських селах дійсно повинні залишитись лише по декілька фанатично відданих землі сімей, а двори усіх тих, хто уже виїхав, чи тих, хто ще живе, але після їх виїзду, повинні бути бульдозерами зрівняні з землею і перетворені в сільськогосподарські угіддя, і віддані тим, що залишаються обробляти землю. До кожного із тих кількох дворів, що залишаються обробляти землю і їхніх ферм та конюшень чи свинарників держава повинна прокласти асфальтові дороги для забезпечення руху людей, транспорту і потрібних товарів та матеріалів при любій погоді і лінії електропередач для забезпечення електроенергією, яку уже самі селяни за допомогою куплених у кредит перетворювачів перетворюють у потрібні їм форми теплової чи механічної енергії. І це зовсім нерозумно в умовах наростаючої вартості газу, прокладати до сіл тисячі кілометрів газових труб, у той час як вартість електроенергії від атомних станцій та теплових на вугіллі в Україні практично зростати не буде, а нинішні електроплити і електрообігрівачі ні економічністю, ні комфортністю не є гіршими від газових.

І лише дуже великі села, в яких не лише обробляють землю і вирощують худобу, але уже є переробні чи іншого характеру підприємства, і які сьогодні називаються селищами міського типу, і які, як правило, є районними центрами — лише такі села потрібно зміцнювати, перетворюючи їх у повноцінні міста, але з робочими місцями сільськогосподарського спрямування. А на околицях цих новостворених міст потрібно побудувати комфортабельні гуртожитки сімейного типу з повним комунальним забезпеченням і висотою не більше двох поверхів, в які звозити, надаючи кожному окрему кімнату тих дідусів і бабусь, які сьогодні одні доживають віка у своїх сільських хатах, і які самі не хочуть їхати до міста для доживання віку зі своїми дорослими дітьми у міських квартирах, чи яких їхнім дорослим дітям у містах нікуди за-

брати. І лише у цих селах-містах будувати нові школи і лікарні, забезпечивши їх за рахунок держави достатньою кількістю автобусів та машин швидкої допомоги для доставки дітей і пацієнтів з фермерських хуторів. Я нагадаю, що в сільських районах в Україні відстань від районного центра до найвіддаленішого села не перевищує 20–25 кілометрів, тож такою буде і середня відстань від новітніх сіл-міст з розвиненою інфраструктурою до найвіддаленіших хуторів, яку при підтриманні доріг у гарному стані і автобус і машина швидкої допомоги зможуть подолати за 15–20 хвилин. До речі, навіть у такому, не дуже великому місті як Вінниця, поява машини швидкої допомоги через 30 хвилин від моменту виклику вважається благом, не кажучи уже про Одесу, Харків, Дніпропетровськ, Київ чи Кривий Ріг, де і відстані більші, і кількість світлофорів на шляху машин швидкої допомоги набагато більша. Та і в школи у великих містах багато хто з дітей добирається не менше півгодини.

Ось у таку ідеологію подальшого розвитку сільської інфраструктури, на мій погляд, і слід було б вкладати державні гроші. А усе інше — передвиборчий популізм і викинуті на вітер кошти.

Читаючи списки політичних сил, які беруть участь у нинішніх парламентських виборах, люди знаходять в них кандидатів в депутати, які або ще недавно були противниками цих політичних сил, або відносяться до числа тих, до яких варто було б застосувати помаранчевий лозунг «Бандитам — тюрми!», або є аполітичними олігархами, котрі йдуть у депутати лише за депутатською недоторканістю. Зустрічаючи ці прізвища, прихильники тієї чи іншої політичної сили втрачають віру в неї і шукають іншу споріднену політичну силу, за яку варто було б проголосувати, але і в списках цієї іншої політичної сили вони теж знаходять кандидатів із тієї ж не бажаної і не любимої ними когорти. А тому у людей наростає зневіра і розгубленість, особливо у тих, які повірили в ідеали Помаранчевої революції. І це відштовхує набагато у більшій мірі, ніж життєві труднощі, розкол у помаранчевому таборі і невиконання обіцянок. Ці люди, що розчарувались, не стануть електоратом Віктора Януковича, вони просто під час виборів залишаться вдома. Але, залишившись вдома, вони зменшать кількість прихильників у сил, що підтримують Віктора Ющенка, і цим самим, допоможуть отримати більшу кількість мандатів у Верховній Раді України прихильникам Віктора Януковича.

Я поцікавився у колеги з Донецька — чому жителі Донбасу так дружно підтримують Віктора Януковича? Адже він і у слові «професор» подвоює літеру «ф», і поетесу Ахматову називає прилюдно Ахметовою, і двічі в молодості був засуджений не з політичних мотивів, і під час губернаторства в Донецькій області допустив масову заборгованість по зарплатах шахтарям та високий рівень нерозкритих кримінальних злочинів. За що ж його донеччани люблять? Та й луганчани теж, хоча у

себе в областях і луганчани, і донеччани не люблять, щоб керівні крісла займали вихідці із сусідньої області?

На це мені мій колега із Донецька, імені якого я не буду називати, оскільки йому і далі там жити, сказав таке. — Кожен шахтар, який спускається в шахту, не впевнений, що він повернеться після закінчення зміни назад. Всю зміну кожен шахтар працює, прислуховуючись до будь-якого тріску в пласту чи кріпленні, тобто працює в стані стресу. Тож, піднявшись на поверхню, шахтар повинен зняти стрес. Випивши чогось для попереднього зняття стресу, молоді ідуть на танцплощадки чи в кафе, старші — у кіно чи в пивну. А там такі ж, як і вони, з загнаним «під градус» стресом, але не з їхньої вулиці чи мікрорайону. Тож будь-яке необережне слово чи випадковий поштовх, наштотвхуються на агресивну відповідь, яка часто закінчується бійкою, часто масовою, під час якої у більшості випадків у когось у руці з'являється ніж чи арматура, або каменяка. Як результат — хтось поранений чи убитий, а як наслідок — хтось заарештований і засуджений.

Інша причина засудження — намагання встановити справедливий розподіл доходів від якоїсь діяльності шляхом привласнення частки державного чи приватного майна за принципом: «От многого немножко — не кража, а дележка!» — Це особливо характерно для шахтарських містечок з пічним опаленням на вугіллі, яке жителі цього містечка самі ж і добувають.

Тож у містах і шахтарських містечках Донеччини і Луганщини є цілі вулиці, майже в кожному будинку яких є хтось, що був засудженим. А в тих будинках, де поки що немає засуджених, люди живуть з тривогою, що рано чи пізно це станеться.

А тому Віктор Янукович для них є символом того, що людина може піднятися до самих високих щаблів життєвого успіху, навіть якщо їй довелося скуштувати тюремної баланди. І вони будуть його підтримувати на виборах, хто б їм що про нього не говорив! Адже це надія кожного на таку ж долю. Він є шахтарською «Попелюшкою», яка, як у казці, стала «Принцесою». Не останню роль грає також надія, що саме Віктор Янукович, який побував у шкурі людини, що вийшла на волю з в'язниці, буде краще за інших політиків опікуватись тим, аби створити достатні умови для реабілітації в суспільстві усіх, хто з якихось причин був ув'язненим.

На мій погляд, ці слова мого донецького колеги дозволяють багато що зрозуміти в поведінці шахтарського електорату і повірити у те, що очолювана Януковичем політична сила може стати переможцем на парламентських виборах, особливо на фоні «розборок» між «помаранчевими».

Постскрипtum 1: у період з 13 по 16 лютого 2006 року лабораторія соціологічних досліджень нашого університету, науковим керівником якої є кандидат соціологічних наук, доцент Анатолій Слободянюк, про-

вела в університеті соціологічне опитування на тему: «Електоральна поведінка молоді». Опитування проводилось серед студентів різних спеціальностей і різних курсів, опитано 202 особи як чоловічої так і жіночої статі у віці від 18 до 23 років. Пропонувалось визначитись в анкетодобаннях по відношенню до 12 названих в анкеті політичних сил. Анкета містила також графу: «Інша політична сила, яку ви підтримуєте, і яка не названа в анкеті»

Результати виявились такими: у парламентських виборах 26 березня братимуть участь 97,5 %, голосуватимуть проти всіх — 7,9 %, ще не визначились — 15,8 %, голосуватимуть за Блок Юлії Тимошенко — 30,1 %, за «Нашу Україну» — 18,8 %, за соціалістів Олександра Мороза — 8,4 %, за Блок Володимира Литвина «Ми» — 4,4 %, за Блок «Пора-ПРП» на чолі з Віталієм Кличком — 3,96 %, за Партію регіонів Віктора Януковича — 2,97 %, за Блок Юрія Кармазина — 1,5 %, за Блок Наталії Вітренко і за Партію зелених Віталія Кононова — по 1 %, за комуністів Петра Симоненка і за партію «Віче» Інни Богословської — по 0,5 %, за Блок Костенка-Плюща і за Блок «Не ТАК!» Леоніда Кравчука — по 0 %. До речі, по графі «Інша політична сила...» пройшла партія «Віче», якої не було в переліку.

Із цих результатів видно, що, незважаючи на потужну обробку засобами масової інформації опозиційного толку і масовану опозиційну політичну рекламу, студенти нашого університету залишилися вірними ідеалам Помаранчевої революції, оскільки, якщо скласти усі проценти, набрані політичними силами, які були на Майдані, то отримуємо 62,76 %. А ті, що підтримують противників помаранчевої ідеї, складають у сумі лише 9,37 %. Але і резерв голосів ще залишається чималим — 26,2 %.

Постскрипум 2: в останній день, у який ще законом дозволялось оприлюднювати у ЗМІ результати соціологічних опитувань стосовно передвиборчих рейтингів політичних сил, тобто 11 березня 2006 року, газета «Київські відомості» опублікувала у статті «Сім прохідних і чотири запасних» такі дані «Центру соціальних експертиз і прогнозів» щодо шансів бути обраними 26 березня до Верховної Ради України: Блок Наталії Вітренко — 2,9 %, Блок «Не ТАК!» Леоніда Кравчука — 4,1 %, Блок Юлії Тимошенко — 15,8 %, Блок «Наша Україна» — 16,7 %, Блок НДП Валерія Пустовойтенка — 3,2 %, Блок «Пора-ПРП» Віталія Кличка — 2,4 %, Блок Володимира Литвина — 4,9 %, Блок Костенка-Плюща — 1,3 %, Комуністична партія Петра Симоненка — 4,6 %, «Віче» Інни Богословської — 3,2 %, Партія зелених Віталія Кононова — 0,7 %, Партія регіонів Віктора Януковича — 29,3 %, Соціалістична партія Олександра Мороза — 5,8 %, Трудова партія Валерія Коновалюка — 0,4 %, якась інша партія чи блок — 1,6 %, проти всіх — 3,1 %.

НАГЛЯДОВА РАДА ВНТУ

6-го лютого 2006 року міністр освіти і науки Станіслав Ніколаєнко підписав довгоочікуваний наказ, яким затвердив склад Наглядової ради нашого університету.

Історія створення нашої Наглядової ради розпочалась у кінці серпня 2003 року — у день, коли на загальних зборах колективу університету, що відбулися через два тижні після надання нашому університету статусу національного, було запропоновано для затвердження Кабінетом Міністрів України її перший склад.

Але запропонований нами склад Наглядової ради університету в Кабінеті Міністрів України затверджений не був. Причиною відхилення зі слів кількох чільних працівників нашого міністерства стало те, що тодішній віце-прем'єр-міністр з гуманітарних питань Дмитро Табачник не погоджувався з нашою пропозицією призначити головою Наглядової ради університету академіка НАНУ Володимира Семиноженка, який, перебуваючи в нашому університеті, дав згоду на головування, але який був попередником Дмитра Табачника на посаді віце-прем'єр-міністра, а тому чимось йому не любим. Я ж, у свою чергу, не погоджувався пропонувати замість Володимира Семиноженка когось іншого аж до тих пір, поки наш університет на початку 2004 року не відвідав заступник Голови Верховної Ради України Олександр Зінченко, котрий погодився очолити нашу Наглядову раду. Тож на серпневих зборах колективу 2004 року ми внесли зміни і у вересні надіслали до міністерства нову пропозицію щодо складу Наглядової ради, в якій головою ради пропонувалось затвердити Олександра Зінченка. Але, як відомо, у цей час Олександр Зінченко уже очолив виборчий штаб кандидата в президенти країни Віктора Ющенка, тож у затвердженні і його кандидатури на чолі Наглядової ради нам було відмовлено. І оскільки у цей період уже розгорнулася президентська виборча кампанія, то в подальшому нам уже було не до Наглядової ради.

Після перемоги Помаранчевої революції і призначення Олександра Зінченка Державним секретарем України, здавалося б, що уже ніхто не зупинить затвердження Наглядової ради нашого університету.

Але не так сталося, як гадалося.

До закону про вищу освіту Верховна Рада внесла зміни, серед яких було і те, що тепер склад Наглядової ради університету зі статусом національного буде затверджувати не Кабінет Міністрів України, а Міністерство освіти і науки. Тож довелося чекати появи відповідних нормативних актів Кабміну і міністерства.

А за цей час Олександр Зінченко «побив горшки» зі своїми соратниками по Помаранчевій революції і з гучними звинуваченнями у корупції на їх адресу пішов у відставку з посади Державного секретаря.

Тож із міністерства мені знову надійшла порада пошукати іншу кандидатуру на посаду голови Наглядової ради, якщо я хочу колись мати її затвердженою.

Оскільки у цей період містом поширилися чутки, що усі університети у Вінниці будуть об'єднані в один, ректором якого стане нинішній ректор Вінницького державного педагогічного університету Олександр Шестоपालюк, то я зрозумів, що треба поспішати з затвердженням складу Наглядової ради, оскільки лише вона може стати серйозним союзником в боротьбі проти підпорядкування нашого університету Олександрові Шестоपालюку, якого підтримує і більшість керівників Вінницької обласної державної адміністрації і такий вірний соратник Віктора Ющенка та негласний політичний лідер нашої області як Петро Порошенко. Тому я розпочав пошук нової кандидатури на посаду голови Наглядової ради нашого університету.

Спочатку я схилився до кандидатури Голови Держслужби України Тимофія Мотренка, який є вихідцем з Вінниччини і який в якості рядового члена уже розглядався на предмет входження до складу нашої Наглядової ради. Але коли довідався, що помічником-референтом у нього служить дочка Олександра Шестоपालюка, то зрозумів, що, запропонувавши Тимофія Мотренка головою Наглядової ради, я тим самим лише допоможу Олександрові Шестоपालюку підпорядкувати собі і наш університет, що, звичайно ж, одразу приведе і до мого виходу на пенсію без права навіть бути завідувачем кафедри, оскільки я теж був серед тих вінничан, які вимагали від міністерства дати правову оцінку отриманню Олександром Шестоपालюком учених звань доцента і професора з порушенням вимог нормативних документів.

Тому я не ризикнув пропонувати кандидатуру Тимофія Мотренка, а звернувся до колишнього нашого міністра освіти і науки, а нині Президента Академії педагогічних наук України, академіка НАНУ і АПНУ, доктора філософських наук, професора Василя Кременя з пропозицією очолити Наглядову раду нашого університету. Він погодився, і ось лише тепер наш університет отримав Наглядову раду.

13 лютого 2006 року після схвалення на засіданні ректорату я видав такий **наказ**:

Про Наглядову раду

Для виконання наказу міністра освіти і науки України С. М. Ніколаєнка № 80 від 06.02.2006 року «Про затвердження складу Наглядової ради Вінницького національного технічного університету»

н а к а з у ю :

- 1). 13 лютого 2006 року оголосити наказ міністра № 80 від 06.02.2006 року на засіданні ректорату.
- 2). Керівникам усіх підрозділів, що входять до складу ректорату, довести до відома своїх працівників склад Наглядової ради ВНТУ:

Голова Кремень В. Г. — президент АПНУ, д. філос. н., проф., акад. НАНУ і АПНУ;

Заст. голови Мельник В. С. — проф. ІСА НТУУ «КПІ», член-кор. НАНУ, д. ф.-м. н., почесний проф. ВНТУ;

члени ради:

Гуржій А. М. — перший заст. міністра МОНУ, акад. АПНУ, д. т. н., проф.,

Данилов В. Я. — проф. ІСА НТУУ «КПІ», д. т. н., проф.,

Домбровський О. Г. — голова Вінницької ОДА,

Зайчук В. О. — керівник апарату Верх. Ради Укр., акад. АПНУ, проф.,

Кузнєцов П. Д. — гол. Спостер. ради ВАТ «Маяк», гол. ВВ УСПП, к. т. н.,

Кутін В. М. — проф. ВНТУ, д. т. н., проф.,

Навроцький Є. М. — директор ПЗЕС НЕКУ, засл. енерг. України,

Романюк С. А. — заст. міністра економіки України, д. екон. наук,

Яблонський В. Ф. — директор ВФ ВАТ «Укртелеком», к. т. н.

3). Першому проректору Грабку В. В.:

3.1. До 01.03.2006 року розробити і подати на затвердження ректоратом проект бланку Наглядової ради ВНТУ, який запропонувати голові Наглядової ради для офіційного затвердження до 01 квітня 2006 року.

3.2. До 15 квітня 2006 року створити на сайті університету сторінку Наглядової ради, розмістивши на ній накази по її створенню і положення, що регламентує роботу, та передбачивши можливість розміщення інших матеріалів, які будуть створюватись Наглядовою радою в процесі її роботи.

4). Начальнику ПФВ Мацкевічус С. С. на виконання пункту 2.3 «Положення про Наглядову раду ВНТУ» ввести з 01.03.2006 року за рахунок спец. фонду в штатний розпис університету посаду секретаря Наглядової ради з окладом і розрядом згідно нормативних документів.

5). Визначити в якості робочого офісу секретаря Наглядової ради університету кімнату № 217а (приймальня ректора), створивши в ній додаткове робоче місце.

Затвердити кімнату № 217б (кабінет ректора) місцем проведення закритих засідань Наглядової ради і кімнату № 210 (зал засідань ректорату) — в якості місця проведення її відкритих засідань.

6). Покласти обов'язки секретаря Наглядової ради з 01.03.2006 року на помічницю ректора Кушнір Вікторію Василівну та Пісклярову Анну Валеріївну з оплатою за виконання цих обов'язків Кушнір В. В. у вигляді надбавки до основного окладу помічника ректора (за розширення функціональних обов'язків) у розмірі 50 % від її основного окладу (0,5 окладу помічника), а Піскляровій А. В. дозволити виконувати обов'язки секретаря Наглядової ради на громадських засадах.

Зобов'язати Кушнір В. В. та Пісклярову А. В. крім виконання секретарських обов'язків виконувати також роботу по підтримці сторінки Наглядової ради на сайті університету.

7). Контроль за виконанням наказу залишаю за собою.

Ректор

Б. І. Мокін

У цей же день після телефонного узгодження з Головою Наглядової ради ВНТУ академіком Василем Кременем усім її членам були відіслані листи такого змісту:

_____ Наглядової ради ВНТУ

Шановний _____

Повідомляю, що наказом № 80 від 06.02.2006 року міністр освіти і науки України С. М. Ніколаєнко затвердив Наглядову раду ВНТУ, до складу якої згідно з попередньою домовленістю включено і Вас.

Надсилаю Вам копії: наказу міністра, складу Наглядової ради ВНТУ і положення про Наглядову раду.

Сподіваюсь на плідну співпрацю.

За дорученням голови Наглядової ради ВНТУ повідомляю, що її перше засідання пропонується провести у четвер 18 травня 2006 року. У цей день у ВНТУ проходить також засідання Президії Академії педагогічних наук України, що дозволить голові Наглядової ради і кільком її членам за один приїзд до Вінниці взяти участь одразу у двох важливих заходах.

Для попереднього погодження участі в першому засіданні Наглядової ради буде використано телефонний зв'язок, після узгодження за 2 тижні до дати проведення засідання буде надіслано офіційне запрошення.

Витрати на відрядження покриватимуться за рахунок ВНТУ.

Окрім участі в офіційному засіданні Наглядової ради я буду радий бачити Вас у ВНТУ для ознайомлення з університетом у будь-який зручний для Вас час.

З повагою —
ректор ВНТУ

Б. І. Мокін

ДРУГА ПІДСУМКОВА КОЛЕГІЯ МІНІСТРА НІКОЛАЄНКА

У середу 22-го і четвер 23-го лютого у Києві відбулися заходи, присвячені підведенню підсумків вищими навчальними закладами України за 2005 рік.

У перший день зранку ВНЗ, розбившись на групи спорідненості, розглянули питання, що є характерними саме для цих груп. Наприклад, я працював у групі технічних та технологічних університетів, яка засідала у НТУУ «КПІ» з 10-ї години до половини на першу.

Після обіду, у цей же перший день, усі ректори з'їхались до актовий зали Міністерства освіти і науки і кілька годин відпрацювали уже разом, прослухавши доповіді представників багатьох владних структур.

А на другий день усі подалися до Київського національного торговельно-економічного університету, в актовій залі якого з 10-ї години і

до 16-ї проходило засідання колегії міністерства, на яке були запрошені не лише ректори ВНЗ, але і голови обласних управлінь освіти та представники усіх владних структур, так чи інакше пов'язаних з освітою та наукою.

Колегія проходила під девізом: «Підвищення ефективності вищої освіти — визначальний чинник зростання суспільно-економічного потенціалу держави».

На засіданні в НТУУ «КПІ» для мене особисто була цікавою доповідь першого проректора цього технічного університету номер один нашої держави Юрія Якименка, в якій він продемонстрував ті заходи, завдяки яким вони домагаються у Київському політехнічному інституті високої якості підготовки фахівців. Ті моменти з його доповіді, які ще не мають місця у нашій практиці, я занотував, аби запропонувати їх ректорату на найближчому засіданні, оскільки вважаю за доцільне запровадити дещо із почутого і у нас.

На засіданні у цей же день у міністерстві я звернув увагу у виступі директора департаменту вищої освіти Ярослава Болубаша на критику тих ВНЗ, керівники яких не узгодили з обласними державними адміністраціями плани державного замовлення на 2006 рік, у виступі заступника міністра Михайла Степка — на те, що новий перелік спеціальностей, який знаходиться на узгодженні в міністерстві праці, вступить у дію не раніше ніж із 2007 року, у виступі директора департаменту економіки Петра Кулікова — на критику на адресу ВНЗ, у яких 90 % студентів отримують стипендію, а 30 % її мають у підвищеному розмірі.

Критику Ярослава Болубаша, фактично, можна розцінювати як доказ того, що на фоні загальних розмов про автономію університетів введення міністерством кількома роками назад вимоги погоджувати з керівництвом обласної державної адміністрації кандидатури представлених до нагород та нинішньої вимоги погоджувати плани прийому до університету за державним замовленням є нічим іншим, як подальшим суттєвим звуженням університетської автономії, оскільки чим більше автографів обласних керівників потрібно ректору для забезпечення розвитку університету, тим меншою стає область прийняття ним самостійних рішень.

А критика Петра Кулікова означає, що є університети, в яких процент студентів, які склали екзаменаційну сесію лише на «добре» та «відмінно» і не отримали жодної оцінки «задовільно» чи «незадовільно», досягає 90-відсоткової позначки, і серед цих 90 % мають місце 30 % чистих відмінників. Очевидно, що такі високі проценти за умови, що нині кожен, навіть державний ВНЗ, має не менше половини студентів зі слабкою шкільною базою, є суттєво завищеними. У цих ВНЗ явно ніхто якістю навчання не переймається.

На вечірньому засіданні, що проходило в актовій залі міністерства, значима інформація прозвучала також із уст декого з запрошених гос-

тей — заступника голови КРУ Олійника, провідного спеціаліста міністерства фінансів Воробйова, ученого секретаря ВАК України Артюшина та в. о. голови Комітету з питань науки і освіти Верховної Ради академіка Юхновського.

Олійник порадував усіх нас повідомленням, що з січня нинішнього року КРУ розпочало тотальні перевірки усіх ВНЗ, і що відніні органам КРУ дозволяється проводити не лише рознесені в часі ревізії, але і постійний аудит, під час якого спеціально закріплений за університетом працівник КРУ буде здійснювати щоденний контроль за кожною фінансовою операцією в цьому університеті, накладаючи табу на проведення тієї з них, яка з його погляду не відповідатиме букві якогось нормативного документу.

Із цієї заяви другої людини в системі КРУ я зробив висновок, що Постанова Верховної Ради України про заборону контрольно-ревізійних перевірок ВНЗ до 26 березня 2006 року — дня проведення парламентських виборів у нашій державі — не є для КРУ документом, обов'язковим для виконання. Зрозумів я і те, що органи КРУ поповняться потужним загоном аудиторів, які за своїми можливостями в університетах отримують статус вищій ректорського. І це все робиться на фоні заяв владних людей різних рівнів про розширення в Україні демократії взагалі і у вигляді університетської автономії зокрема. І після цього ми дивуємось, чого Об'єднана Європа не хоче бачити нашу країну у своїй структурі взагалі. А воно ж нічого дивного — європейці теж уміють читати і чути, і бачать, що ми говоримо одне, а робимо зовсім інше. А із історії усім відомо, що не передбачуваний союзник, у якого слова розходяться з ділом — гірший передбачуваного ворога.

Воробйов нам повідомив, що на утримання ВНЗ у 2006 році з державного бюджету виділено 5,2 млрд грн, а потрібні для забезпечення їхньої життєдіяльності ще 3,7 млрд грн ВНЗ зобов'язані заробити самі, шляхом надання платних послуг населенню, утворивши у такий спосіб спеціальний фонд бюджету. Тож виходить, що чим більше університет заробляє сам, тим менше на своє утримання він отримує з державного бюджету.

Здавалось би, що державні ВНЗ повинні усі отримувати від держави однакове фінансування в розрахунку на кожних 100 студентів, а за рахунок додатково зароблених грошей кожен ВНЗ мав би можливість встановлювати додаткове навчальне і наукове обладнання і додатково доплачувати своїм викладачам і науковцям за якість роботи, що працювало б на підвищення іміджу кожного успішного ВНЗ. А так маємо класичну комуністичну зрівнялівку. І це при тому, що усім ми заявляємо, що маємо ринкову економіку, і при тому, що США уже в ці наші заяви навіть повірили і визнали нас країною з ринковою економікою.

Артюшин нас порадував заявою, що ніяких змін в системі ВАК України у 2006 році не буде. Тож усі заяви про інтеграцію нашої систе-

ми вищої освіти в європейську і світову на принципах Болонської декларації залишаються поки що лише заявами, оскільки ми не передаємо університетам із ВАК право формування спеціалізованих наукових рад по захисту кандидатських дисертацій і право самим затверджувати кандидатські ступені, які за західною системою вищої освіти є третім рівнем університетської освіти після бакалавра і магістра.

Старійшина депутатського корпусу у Верховній Раді України академік Ігор Рафаїлович Юхновський розпочав свій виступ з повідомлення про прийняття парламентом нової редакції Закону України «Про зміни до Закону про вищу освіту», яка враховує зауваження президента і у якій залишилась і норма, що ректор ВНЗ не може обиратись на свою посаду більше ніж два рази поспіль, і нові норми навчального навантаження: 540 годин для завідувача кафедри, 640 годин — для професора, 700 — для доцента, 820 — для старшого викладача і доцента.

Після цього повідомлення Ігоря Рафаїловича вставив репліку міністр Станіслав Ніколаєнко, який вів вечірнє засідання. Суть його репліки звелась до того, що, оскільки закон зворотної сили не має, то нинішня ректорська каденція для усіх ректорів є першою, незалежно від того, хто і скільки разів обирався на цю посаду раніше. Це означає, що у 2010 році, коли закінчиться мій нинішній термін обрання на посаду ректора, я при бажанні маю право брати участь у виборах ще раз.

Зменшення ж аудиторного навчального навантаження на викладача, на думку і вимогу міністра, повинно послужити стимулом для підвищення ефективності наукової роботи кожного з них та стимулом для створення сучасних навчальних посібників і методичних розробок, основаних на останніх досягненнях науки. І це вірно, оскільки визначеного КЗПП і нормативними документами вищої школи відпрацювання кожним викладачем 1550 годин протягом року в загальному підсумку (аудиторна навчальна робота, наукова робота, методична робота і виховна робота) закон про зміни до закону про вищу освіту не відмінив.

Зупинився академік Юхновський у своєму виступі і на питанні якості підготовки фахівців у вищій школі. Він запропонував виходити на Кабмін України з пропозицією про те, щоб ВНЗ зі слабкою матеріально-технічною базою, низьким рівнем ступневості науково-педагогічного складу та малим обсягом наукових досліджень дозволяти підготовку лише бакалаврів, а підготовку спеціалістів і магістрів покласти виключно лише на університети потужні як у кадровому і матеріальному, так і у науковому планах, на основі яких створити науково-дослідні центри з перспективою доведення їх до рівня джерел інновацій у промисловість та інші галузі народного господарства держави, як це має місце у США і Канаді.

Завершив свій виступ Ігор Рафаїлович роздумами з приводу виховання молоді у дусі державного патріотизму та любові до української мови, адже не може не викликати тривогу те, що нині лише біля 60 %

громадян України визнають українську мову рідною у той час як у 1939 році, незважаючи на сталінські репресії проти «націоналістів», українську мову рідною визнавали 90 % жителів України.

Із виступів другого дня роботи по програмі Підсумкової колегії МОНУ, що проходила в актовій залі КНТЕУ, я зупинюсь лише на чотирьох, зроблених міністром Станіславом Ніколаєнком, головою ради ректорів університетів України і одночасно ректором Київського національного університету імені Тараса Шевченка Віктором Скопенком, головою ради ректорів вищих навчальних закладів України технічного профілю і одночасно ректором НТУУ «Київський політехнічний інститут» Михайлом Згуровським та прем'єр-міністром Юрієм Єхануровим.

Основна доповідь міністра була опублікована в газеті «Освіта України» за тиждень до проведення колегії, тож кожен із запрошених на засідання мав змогу ознайомитись з її змістом зарані. А тому Станіслав Ніколаєнко не став витрачати час на її озвучення, а одразу перейшов до коментарів і доповнень, із яких у мене викликали найбільший інтерес наступні:

— похилий вік професорів є перепоною на шляху впровадження інноваційних технологій, а тому треба омолоджувати професорсько-викладацький склад університетів і ставити на чолі кафедр учених, які ще повні сил, енергії і багаті науковими ідеями.

— важливо мати у кожному університеті програму «кадри», в якій передбачити резерв на усі керівні посади від завідувача кафедри до ректора — це сприятиме втіленню еволюційного характеру змін і поступальності нарощення потенціалу університету, незалежно від того, хто пішов з якоїсь керівної посади і хто на неї прийшов;

— відійшла в історію норма, коли на посаду ректора після виборів міг бути призначений кандидат, який набрав лише 30 % голосів при наявності другого кандидата, котрий набрав 70 % голосів — віднині на посаду ректора будуть призначатись лише ті кандидати, які на виборах набрали не менше ніж 50 % +1 голос;

— університети, які претендують на роль провідних наукових центрів у регіоні, зобов'язані формувати навколо себе технопарки — локомотиви інновацій у промисловість та інші галузі народного господарства;

— в багатьох ВНЗ діяльність адміністрації захована від громадськості, що входить у протиріччя з принципами демократії;

— для розширення можливостей прояву студентської ініціативи необхідно виселити з гуртожитків усіх орендарів і віддати усі ці приміщення органам студентського самоврядування, а для розширення можливостей студентів займатись спортом необхідно створити на територіях ВНЗ, де це тільки можливо, додаткові спортивні майданчики;

— пам'ятаючи про те, що приватні вищі навчальні заклади є конкурентами, необхідно розірвати з ними усі договори оренди приміщень і

обладнання — нехай самі собі створюють МТБ і з її допомогою конкурують з державними ВНЗ;

віднині проблеми енергозбереження у ВНЗ будуть під постійним контролем міністерства, зменшуватимуться ліміти на споживання енергоносіїв і з пріоритетом фінансуватимуться наукові дослідження, присвячені саме цим проблемам.

Віктор Скопенко розпочав свій виступ з критики тієї системи, за якою визначався рейтинг кожного ВНЗ лише у групі споріднених. Не сподобалися йому і деякі критерії, які враховувалися при визначенні рейтингу ВНЗ. Він запропонував зменшити число цих критеріїв і визначати рейтинг кожного ВНЗ не лише по спорідненій групі, а і в загальному підсумку.

Покритикував Скопенко керівників КНПУ імені Драгоманова, НУ КМА та Острожської академії, які, на його погляд, незаслужено дописали собі вік, закривши очі на те, що протягом багатьох десятків років вони просто не існували як вищі навчальні заклади. Звернув увагу Віктор Васильович і на те, що відновлена Києво-Могилянська академія була указом президента Леоніда Кравчука, якого в знак подяки тоді ж було обрано почесним професором № 1 цієї академії. А у минулому році вчена рада академії позбавила його цього почесного звання. І зробила вона це лише тому, що студенти і викладачі академії у дні Помаранчевої революції були серед помаранчевих, а Леонід Кравчук — серед біло-голубих. Такий вчинок вченої ради НУ КМА обурило ректора КНУ імені Шевченка.

Виступ Михайла Згуровського я передам цитатами:

— наші внутрішні оцінки не відповідають зовнішнім, що приводить до втрати конкурентоспроможності випускників;

— багато кафедр викладають не те, що знаходиться на передньому краї науки, а те, що знають, а ті, що науковими дослідженнями не займаються, знають мало, та й підручники, що написані не науковцями, не відповідають сучасним вимогам до підготовки фахівців, тож багато наших ВНЗ стають здатними готувати фахівців лише для сировинних галузей;

— підготовка фахівців з другої вищої освіти за півтора роки в разі суттєвих відмінностей в отриманій раніше базовій освіті є профанацією;

— подвоєння кількості студентів за рахунок контрактників привело до зниження вдвоє якості випускників;

— навчання у ВНЗ — це виснажлива праця з перенапруженням мозку навіть при щоденному відвідуванні занять, тож ідеологія їх вільного відвідування не корелюється з ідеологією високої якості підготовки випускників;

— треба провідні ВНЗ перевести в статус навчально-дослідницьких, потреби яких повністю задовольняються державою, яким заборонити

прийом контрактників і випускникам яких дозволити видавати дипломи державного зразка, а усі інші ВНЗ нехай беруть контрактників, видають власні дипломи і заповнюють свої ніші в економіці.

Юрій Єхануров у своєму виступі похвалив нашого міністра за те, що той попередньо опублікував у ЗМІ свій виступ на колегії, давши змогу цим самим усім, хто розкритикований, підготуватись і виступити з поясненнями чи спростуванням. Відтепер він вимагатиме напередодні колегій так робити і усім іншим міністрам.

Пообіцяв прем'єр-міністр закласти в бюджет 2007 року до 1 % ВВП на наукові дослідження, що хоч і менше 2 %, прийнятих у західних країнах, але більше нинішніх наших 0,5 %. Пообіцяв також з 01.01.2007 року державну підтримку технопаркам. І в свою чергу висловив надію на суттєве підвищення уже з наступного року ефективності науки та інновацій. Особливо попросив звернути увагу на енергозбереження і енергозберігаючі технології, оскільки це нонсенс, що Україна за кількістю населення і нормами економічно-розвинених західних країн повинна споживати в рік 47 млрд куб. метрів газу, а реально вона споживає 77.

Головним завданням нинішніх політиків, на думку Юрія Єханурова, є підготовка молоді собі на заміну.

Завершуючи засідання колегії, міністр Станіслав Ніколаєнко у підсумковому слові акцентував на тому, що кожен на своєму місці повинен якісно виконувати свою роботу.

А про те, як виконуємо свою роботу ми у Вінницькому національному технічному університеті, свідчать «Інформаційно-аналітичні матеріали до засідання підсумкової колегії Міністерства освіти і науки», які опубліковані у збірнику під заголовком «Рейтинги вищих навчальних закладів» на 151 сторінках і роздані усім ректорам.

Усі ВНЗ 3-го і 4-го рівнів акредитації у цьому збірнику розбиті на 9 груп, споріднених за напрямками підготовки фахівців. Наш ВНТУ увійшов до групи «політехнічних вищих навчальних закладів», у якій посів друге місце з сумарним рейтингом 74,0497 балів. До цієї групи крім ВНТУ увійшли також: Національний технічний університет України «Київський політехнічний інститут», який з сумарним рейтингом 76,2488 балів посів перше місце, Національний університет «Львівська політехніка», який з сумарним рейтингом 70,0366 балів посів третє місце, Одеський національний політехнічний університет, який з сумарним рейтингом 65,3135 балів посів 4-е місце, Донецький національний технічний університет, який з сумарним рейтингом 64,5819 балів посів 5-е місце, Національний технічний університет «Харківський політехнічний інститут», який з сумарним рейтингом 62,4559 балів посів 6-е місце, Українська державна інженерно-педагогічна академія, яка з сумарним рейтингом 61,2225 балів посіла 7-е місце і Кременчуць-

кий державний технічний університет, який з сумарним рейтингом 59,9598 балів посів 8-е місце в групі, яке є останнім.

Сумарні рейтинги ВНЗ визначались по сумі балів, набраних кожним по 13 тематичних напрямках, у кожному із яких враховано в свою чергу від трьох до шести критеріїв — в цілому в сумарному рейтингу кожного ВНЗ враховані показники ефективності його функціонування по 66 критеріях.

В якості тематичних напрямків визначені: 1) організаційна структура, 2) доступ до вищої освіти, 3) доступ осіб окремих категорій до вищої освіти, 4) результативність інтеграційних процесів та ступеневої вищої освіти, 5) структура контингенту студентів, 6) рух контингенту студентів, 7) результативність підготовки та працевлаштування, 8) науково-педагогічні кадри і їх якісні характеристики, 9) відтворення кадрового потенціалу, 10) підготовка науково-педагогічних кадрів, 11) наукова підтримка вищої освіти, 12) результативність наукової діяльності, 13) матеріально-технічна база.

По 1-му напрямку, 6 критеріїв якого враховували обсяги держзамовлення по прийому на 1-й курс по різних формах навчання в перерахунок на університет в цілому, на факультет, на кафедру, на спеціальність, наш університет отримав 3,8320 балів і посів останнє 8-е місце в групі.

По 2-му напрямку, 6 критеріїв якого враховували співвідношення між студентами держзамовлення і контрактниками по різних формах навчання, зарахованими на 1-й курс, наш університет отримав 5,2597 балів і теж посів останнє 8-е місце в групі.

По 3-му напрямку, 4 критерії якого враховували кількість зарахованих на навчання «чорнобильців», сиріт та інвалідів, наш університет отримав 5,2385 балів і посів 3-е місце в групі, пропустивши поперед себе УДІПА та НТУУ «КПІ».

По 4-му напрямку, 4 критерії якого враховували наявність в університетів комплексів зі школами та технікумами і процент зарахованих на 1-й курс з цих комплексів, наш університет отримав 4,2526 балів і посів 4-е місце в групі, пропустивши поперед себе НУ «ЛП», НТУУ «КПІ» та ДНТУ.

По 5-му напрямку, 5 критеріїв якого враховували співвідношення між студентами усіх курсів, які навчаються за держзамовленням, та їх загальною кількістю, а також процент іноземних студентів, наш університет отримав 4,0238 балів і посів 5-е місце в групі, пропустивши поперед себе НТУ «ХПІ», УДІПА, НТУУ «КПІ» та ОНПУ.

По 6-му напрямку, 5 критеріїв якого враховували різні види відрядування студентів протягом року, наш університет отримав 4,8133 балів і посів 5-е місце в групі, пропустивши поперед себе ДНТУ, КДТУ, УДІПА та ОНПУ.

По 7-му напрямку, 4 критерії якого враховували ступінь працевлаштування випускників різних форм, які навчалися за держзамовленням, наш університет отримав 4,0041 балів і посів 5-е місце в групі, пропустивши поперед себе НТУ «ХПІ», НУ «ЛП», НТУУ «КПІ» та ОНПУ.

По 8-му напрямку, 6 критеріїв якого враховували співвідношення кандидатів наук, доцентів і докторів наук, професорів до загальної кількості викладачів та завідувачів кафедр, наш університет отримав 6,9396 балів і посів 2-е місце, пропустивши поперед себе лише НУ «ЛП», у якого цей показник виявився на 0,01 бала вищим.

По 9-му напрямку, 3 критерії якого враховували стабільність в чисельності кандидатів і докторів наук, наш університет отримав 3,6477 балів і посів 4-е місце, пропустивши поперед себе КДТУ, ОНПУ та НТУУ «КПІ».

По 10-му напрямку, 5 критеріїв якого враховували процент аспірантів держзамовлення у їх загальній кількості та у перерахунку на одного професора, а також ефективність аспірантури і докторантури, наш університет отримав 8,4144 балів і посів 1-е місце, відірвавшись від посівшого 2-е місце ОНПУ на два бали та від посівшого 3-е місце НТУУ «КПІ» на два з половиною бали.

По 11-му напрямку, 6 критеріїв якого враховували участь викладачів і студентів у виконанні держбюджетних та госпдоговірних наукових робіт та участь студентів в наукових публікаціях, наш університет отримав 6,6733 балів і посів 3-е місце, пропустивши поперед себе НУ «ЛП» та НТУ «ХПІ».

По 12-му напрямку, 6 критеріїв якого враховували захищені протягом року докторські та кандидатські дисертації, отримані патенти та опубліковані наукові статті і монографії в перерахунку на 100 науково-педагогічних працівників, а також обсяг виконаних держбюджетних робіт в перерахунку на одного науково-педагогічного працівника, наш університет отримав 7,9691 балів і посів 2-е місце, відставши від посівшого 1-е місце НТУУ «КПІ» на 0,8 бала та випередивши посівший 3-е місце НУ «ЛП» на 0,42 бала.

По 13-му напрямку, 6 критеріїв якого враховували забезпеченість студентів площами в навчальних корпусах і гуртожитках та комп'ютерами, наш університет отримав 8,9816 балів і посів 1-е місце, випередивши на два з половиною бали посівшу 2-е місце УДІПА. І більше ніж на три бали НТУУ «КПІ» та НТУ «ХПІ».

Як на мій погляд, систему показників треба було б доповнити такими важливими критеріями як кількість найменувань навчальних посібників, підручників та монографій, які є в бібліотеці ВНЗ, в перерахунку на 100 студентів, а також наявність у ВНЗ санаторію-профілакторію для оздоровлення студентів протягом року і наявність власних баз відпочинку для літнього оздоровлення в курортній місцевості. Наш університет

від введення таких показників лише виграв би, як виграв би і від того, якби враховувалася також наявність університетського стадіону з трибунами для глядачів і рекортановим покриттям бігових доріжок.

НЕДОЛУГА СПРОБА ЗДІЙСНЕННЯ АДМІНІСТРАТИВНОГО ТИСКУ

На другий день після того, як соціологічна лабораторія нашого університету розмістила на своєму сайті результати дослідження електоральних настроїв студентів, із яких витікало, що 30,1 % з них підтримують опозиційний Блок Юлії Тимошенко і лише 18,8 % підтримують провладну «Нашу Україну», у нашому університеті з'явилися два ревізори з обласного управління Держкомзему у супроводі офіцера УБЕЗ з приписом провести перевірку цільового використання виділеної університету земельної ділянки на території господарчого двору.

Знайомлячись з направленням обласного Держкомзему, я погортав і інші папери, які були прикріплені до цього направлення, і виявив серед них інший документ, виготовлений в обласному управлінні УМВС і підписаний дружнім до мене заступником начальника обласного управління. Саме цим міліцейським документом обласному Держкомзему вмінялось проведення в найкоротші терміни перевірки нашого університету на предмет нецільового використання земельної ділянки на території господарчого двору.

Побачивши, що я читаю міліцейський документ, офіцер УБЕЗ, який супроводжував ревізорів обласного Держкомзему, в досить різкій формі висловив своє обурення тим, що я дозволяю собі читати не мені адресовані документи. Уже це обурення навело мене на думку, що міліція намагається схватись за спиною Держкомзему, оскільки, знаючи про постанову вищих органів влади країни про заборону проведення будь-яких перевірок у бюджетних організаціях до дня проведення виборів 26 березня, не хоче фігурувати в якості ініціатора цієї перевірки. А це уже є хоч і не прямим, але доказом її цілеспрямованості і замовленості. Для висловлення припущення, хто є замовником, я дозволю собі поміркувати вголос. І почну з того, що наказати заступнику начальника обласного управління міліції, який до того ж має досить дружні відносини зі мною і не раз до мене звертався з різними проханнями, в яких я завжди йшов йому назустріч, міг лише його безпосередній керівник — начальник обласного управління МВС генерал Дремлюга. А оскільки генерал Дремлюга є третім номером у виборчому списку претендентів від «Нашої України» до обласної ради, то, у свою чергу, цей генерал, з яким я жодного разу ніде у своєму житті не перетнувся, а тому не дав приводу мене з якихось причин не любити, міг

віддати розпорядження своєму заступнику організувати перевірку очолюваного мною університету в період дії заборони проведення таких перевірок лише за наказом когось такого, якого він ослухатись не міг.

І те, що акт перевірки ревізорами обласного Держкомзему був складений уже через день після їх першої розмови зі мною, і те, що разом з актом, яким нам давалось три тижні на ліквідацію виявленого порушення використання земельної ділянки, до університету уже прийшли, не чекаючи нашої реакції на акт, одразу кілька офіцерів УБЕЗ на чолі з майором Злагодою, які вимагали написання пояснень від проректора з АГР Василя Ковальчука і головного бухгалтера Ліани Нечепуренко та масу усіляких копій документів, і те, що майор Злагода мені заявив, що через кілька днів він повідомить мене — буде відкривати проти мене карну справу по факту нецільового використання земельної ділянки чи ні — усе це теж є свідченням замовленості усієї цієї перевірки.

І, здається мені, що ті, хто затіяв увесь цей «спектакль» розраховували лише на те, що я злякаюсь відкриття карної справи і почну видзвонювати комусь із керівників нашої області і проситиму у когось із них захисту. І той хтось пообіцяє мені усе владнати, але, само собою, що після цього я буду йому і його політичним однодумцям зобов'язаним і змушеним робити усе, аби студенти і викладачі не лише голосували, але і агітували за «Нашу Україну».

І що їм до того, що президент нашої держави, виступаючи в минулому році на підсумковій колегії, закликав усіх ректорів займатись навчальним процесом і не втручатись у виборчий!? І те, що я неухильно виконую вказівку президента держави, на жаль, лише викликає роздратування як у когось із місцевих керівників «Нашої України», так і у когось із їхніх київських кураторів — звідси і спроба залякати діями міліції.

Але ті, хто затіяв цей «наїзд», не відали, що коли мене хтось хоче залякати, то у мені просипається злий азарт криворізької юності, в роки якої я жив на 1-му Комсомольському містечку, де впереміжку проживали комсомольці-будівельники і розконвойовані зеки, відпрацьовуючі «хімію», і де, щоб вижити і не стати чиймсь лакеєм, треба було забути про страх.

Тож, отримавши акт ревізорів із обласного Держкомзему, я видав такий **наказ**:

Стосовно виконання припису
ВОДЗІ № 0103 від 21.02.2006 р.

В 60-і роки 20-го століття Вінницькому філіалу Київського політехнічного інституту для створення потужної інфраструктури, необхідної для перетворення філіалу в самостійний Вінницький політехнічний інститут, рішеннями Вінницької міської та обласної рад було виділено 24,8 гектарів землі в мікрорайоні «Вишенька», який тоді лише починав розбудовуватись.

Генеральним планом розбудови Вінницького політехнічного інституту на виділеній ділянці землі було заплановано побудувати комплекс навчальних та наукових корпусів і спортивних майданчиків, допоміжних приміщень для забезпечення життєдіяльності інституту і сфери студентських послуг, студентських гуртожитків і будинків для проживання професорсько-викладацького складу.

Протягом кількох десятиріч дві третини запланованих будівель були споруджені.

З отриманням Україною незалежності у зв'язку з фінансовими труднощами, які спіткали нашу молоду державу наприкінці 20-го століття, державне фінансування розбудови Вінницького політехнічного інституту припинилось. Господарським способом за рахунок власних коштів Вінницького державного технічного університету, який став правонаступником Вінницького політехнічного інституту, вдалося добудувати два навчальних корпуси і гуртожиток для сімейних викладачів і співробітників. Будівництво спортивного комплексу, яке розпочалося, довелось законсервувати, а початок будівництва запланованих центру культури і дозвілля, ще одного навчального корпусу і житлового будинку для членів колективу університету відкладено до кращих часів, які колись настануть і в нашій країні.

У цей складний історичний період перед адміністрацією університету, який у 2003 році отримав статус національного, постало завдання відстояти ще не забудовані ділянки землі на університетській території від зазіхань бізнесменів, котрі у різні способи здійснювали тиск на адміністрацію, намагаючись схилити її віддати ці поки що незабудовані ділянки під реалізацію різних бізнесових проєктів від АЗС з платною стоянкою автомобілів аж до сучасного центру розваг.

У роки, характерними ознаками яких були хронічні невивплати державою заробітної плати, відсутність фінансування на забезпечення життєдіяльності університету та відсутність законодавчого врегулювання умов використання земельних ділянок, виділених державним установам, адміністрація намагалась використати поки що незабудовані ділянки території університету для влаштування платного паркування автомобілів, щоб у такий спосіб заробляти певні кошти хоча б для покриття витрат за телефонний зв'язок. Але після законодавчого врегулювання Верховною Радою України земельних питань адміністрація університету змушена була відмовитись від використання поки що вільних земельних ділянок на території університету під платне паркування автомобілів і влаштувала на них господарчий двір, окремі ділянки якого було вирішено здавати в оренду, у тому числі і під зберігання на них автомобілів.

Але бізнесмени, які поставили за мету з допомогою різного роду контролюючих органів у будь-який спосіб відібрати в університету земельні ділянки, що їм приглянулись, поставили під сумнів законність і такого орендного їх використання. Тож після чергового приходу контролерів адміністрації університету довелося відмінити і оренду ділянок на господарчому дворі, запровадивши лише дозвіл на безкоштовне паркування автомобілів співробітників університету на господарчому дворі. Але за листами з різноманітних правоохоронних та контролюючих органів адміністрація змушена була давати дозволи для безкоштовного паркування на господарчому дворі університету і автомобілів співробітників цих органів. А за

ними потягнулись і інші, тепер уже приватні особи, які за право паркування своїх автомобілів на господарчому дворі почали надавати університету спонсорську допомогу.

У лютому 2006 року в університеті з'явилися чергові контролери — державні інспектори з контролю за використанням і охороною земель Вінницької облдержземінспекції Колесников А. В. та Моркляк М. І., яким за розпорядженням їхнього керівництва, обумовленого зверненням до інспекції заступника начальника Вінницького обласного управління МВС, було доручено провести перевірку законності надання адміністрацією університету дозволу на паркування автомобілів на земельній ділянці, на якій влаштовано господарчий двір № 2 університету

Вказані інспектори 21 лютого 2006 року склали акт перевірки, в якому визнали не цільовим використання частини господарчого двору університету, яка використовується для паркування автомобілів сторонніми особами. Інспектори видали припис № 0103, в якому поставлена вимога до адміністрації університету до 23 березня 2006 року привести у відповідність до цільового призначення згідно Державного акту на право постійного користування землею 11-ВН № 001953 від 19.01.96 р. використання господарчого двору № 2 університету

З метою виконання вищевказаного припису

наказую:

1. Заборонити з 01 березня 2006 року в'їзд на територію господарчого двору № 2 власними автомобілями усім особам, які не є працівниками університету, та скасувати дію усіх виданих їм раніше проректором Ковальчуком В.І. перепусток.

2. Усю територію господарчого двору № 2, яка знаходиться зліва від в'їзних воріт з 01 березня 2006 року передати кафедрі фізичного виховання для влаштування відкритих спортивних площадок для гри в волейбол, баскетбол, бадмінтон і настільний теніс, на яких організувати проведення відповідних занять з фізкультури зі студентами згідно з розкладом.

3. На тих ділянках господарчого двору № 2, які знаходяться справа від в'їзних воріт і використовуються як відкритий склад матеріалів та у господарських цілях, і які тимчасово не задіяні, дозволити тимчасове безкоштовне паркування автомобілів лише викладачам, котрі приїхали до університету для проведення занять зі студентами і не змогли знайти вільного місця для своїх автомобілів біля університетських корпусів.

4. Завідувачу кафедри фізичного виховання доценту Петренку М. І.:

4.1. До 08.03.2006 року розмітити виділену на господарчому дворі № 2 площу під конкретні спортивні площадки і до 22.03.2006 року за допомогою студентів та працівників АГЧ, виділених проректором Ковальчуком В. І., завершити їх спорудження.

4.2. Розпочати використання споруджених на господарчому дворі № 2 спортивних площадок в навчальному процесі з 27.03.2006 року.

5. Проректору з АГР Ковальчуку В. І.:

5.1. Забезпечити кафедру фізичного виховання з 08.03.2006 року необхідними для спорудження спортивних площадок спеціалістами і матеріалами.

5.2. Протягом 27-го і 28-го лютого 2006 року організувати роз'яснювальну роботу серед осіб, які здійснювали паркування своїх автомобілів на господарчому дворі № 2, про причини відмови їм у подальшому здійснювати паркування.

5.3. Провести інструктаж серед сторожів господарчого двору № 2 про порядок паркування автомобілів викладачами університету на тимчасово вільних ділянках, що знаходяться справа від в'їзних воріт, звернувши увагу на те, що для паркування ніяких перепусток додаткових не потрібно, а лише посвідчення викладача вузу, а також на те, що ніякої відповідальності за збереження автомобіля під час його тимчасового паркування на господарчому дворі № 2 адміністрація не несе, і ні за ким із них ніякої конкретної ділянки не закріплює.

5.3. Інформувати Вінницьку облдержземінспекцію про заходи, що вживаються адміністрацією університету для виконання припису № 0103 у визначені терміни. В якості першого інформаційного подання надіслати копію даного наказу.

6. Контроль за виконанням наказу покласти на проректора Леонтьєва В. О.

Ректор

Б. І. Мокін

Проект наказу обговорено і схвалено
на засіданні ректорату 27.02.2006 року

Ознайомившись з цим наказом, офіцери УБЕЗ, очолювані майором, на деякий час зчезли з горизонту, і знову з'явилися в університеті лише під кінець дня у п'ятницю 10 березня і висловили побажання, щоб ми розшукали усі ті листи від керівників правоохоронних органів, за якими я виділяв місця на господарчому дворі університету для безплатної парковки автомобілів їхнім співробітникам, і у понеділок надавати їм копії цих листів.

Але я думаю, що винесення вердикту на понеділок міліціонери перенесли не тому, що їм конче необхідні були ці листи, серед яких є, до речі, і лист за підписом того ж самого заступника начальника обласного управління міліції, який їх прислав з перевіркою до нас, а тому, що, по-перше, ще давали мені час на звернення до когось, хто стоїть над ними, по захист від них, а, по-друге, тому що від проректора Ковальчука довідались, що у четвер наступного тижня наш університет відвідає лідер виборчого блоку «Наша Україна» прем'єр-міністр Юрій Єхануров, а вони по своїй лінії ще цього не знали і вирішили зачекати подальших вказівок свого начальства.

Сьогодні, коли я набираю на комп'ютері ці рядки, на календарі маємо суботу 11 березня, тож дописати чим закінчиться ця епопея з передвиборчим «наїздом» на мене працівників місцевого УБЕЗ я, скоріш за все, зможу уже в подальших розділах.

ЗУСТРІЧ З ЮРІЄМ ЄХАНУРОВИМ

16-го березня у четвер до Вінниці завітав прем'єр-міністр України Юрій Єхануров у супроводі 17 заступників міністрів різних міністерств.

Спочатку прем'єр-міністр відвідав підприємство, де виробляється олія, на якому йому продемонстрували установку по перетворенню лушпиння соняшникових зернят в горючий газ, завдяки якій це підприємство забезпечує більшу частину своїх потреб у газі. Потім він приїхав до нашого університету.

У нас в університеті прем'єр-міністр був 2 години — з 11-ої години 40 хвилин до 13-ої години 40 хвилин. Нагадаю, що візити до нашого університету прем'єр-міністрів Валерія Пустовойтенка і Віктора Януковича в роки, коли вони обіймали ці посади, тривали менше однієї години, а візит Президента Леоніда Кучми тривав одну годину 20 хвилин.

При попередньому узгодженні програми візиту Юрія Єханурова керівництво області мені теж нав'язувало інтервал його перебування у нас у межах до однієї години, але я зажадав обов'язкового відвідування прем'єр-міністром нашого Центру культурології і виховання студентів, з якого, усі розуміли, він менше ніж за сорок хвилин не вийде, тому керівництво змушене було піти на збільшення цього інтервалу.

Спочатку перед входом до головного корпусу університету ми вручили Юрію Івановичу хліб-сіль і квіти, потім зайшли до мого кабінету, де на панорамній карті, що висить на стіні, я показав прем'єр-міністру які із запланованих корпусів і гуртожитків у нас уже побудовані, а які ще чекають на забудову. При цьому я не відмовив собі у задоволенні сказати прем'єр-міністру про те, що дехто в місті і області зазіхає на ще незабудовані ділянки землі на території університету, підключаючи при цьому навіть правоохоронні органи. І не встиг Юрій Іванович закінчити своє обурення з цього приводу, як до розмови підключився губернатор нашої області Олександр Домбровський і заявив, що це питання буде закрите раз і назавжди. Тож і я одразу ж перейшов до розповіді про інші речі — показав прем'єр-міністру 5 фоліантів великих розмірів, котрі видаються Освітнім центром у Кембріджі, в яких засвідчено те, що Вінницький політехнічний інститут, а потім уже і Вінницький державний технічний університет є вищим навчальним закладом знаним і визнаним у Європі. Потім я показав Юрію Єханурову лист подяки кандидата у президенти України Віктора Ющенка мені за те, що саме завдяки групі науковців і інженерів нашого університету, які розробили і вчасно запропонували відповідну телерадіоапаратуру, стала можливою трансляція на усю країну його теледебатів з іншим кандидатом у президенти Віктором Януковичем.

Після цієї короткої вступної розмови у моєму кабінеті усі пішли в Центр студентського самоврядування, створений на кошти проекту по програмі TEMPUS-TACIS, який ми уже другий рік виконуємо разом з Асоціацією студентів Англії і Північної Ірландії з центром у Кембріджі та університетом французького міста Дюнкерк. Тут Юрій Іванович сфотографувався разом з керівниками проекту професором Тамарою Буяльською і доцентом Віктором Мізерним та лідером університетського самоврядування, аспіранткою 1-го року навчання Тетяною Троянівською.

З Центру студентського самоврядування високі гості перейшли до філії Мережевої академії CISKO, відкритої Брюсселем у цьому році при нашому університеті услід за КНУ імені Тараса Шевченка та НТУУ «КПІ» після того, як наші доценти Юрій Яремчук та Сергій Захарченко пройшли навчання і склали іспити на право викладання під прапором цієї провідної на Заході академії, сертифікати адміністратора комп'ютерної мережі якої визнаються в усьому світі.

Далі на шляху високих гостей постав Комп'ютерний центр Інституту менеджменту, комп'ютерні класи якого за оснащенням і дизайном не соромно показати навіть прем'єр-міністру.

Після комп'ютерного центру я повів високого гостя до Центру культурології і виховання студентів, використовуючи не близьку дорогу коридорами до нього для розповіді про особливості навчального процесу в нашому університеті. Особливо зацікавило Юрія Єханурова і викликало його схвалення те, що ми на першому курсі усім студентам паралельно з основним університетським навчанням даємо робітничу професію за програмою профтехучилищ, яка тісно пов'язана з майбутньою інженерною, а потім на 2-му і 3-му курсах у третьому триместрі забезпечуємо їх роботою за отриманою робітничою спеціальністю на діючих підприємствах.

В ЦКВС, оглянувши лише половину картинних залів і залів скульптури, оскільки повна екскурсія вимагала часу, суттєво більшого від запланованого, Юрій Іванович висловив своє захоплення, яке, до речі, повторив і в актовій залі під час виступу на зустрічі зі студентами та викладачами і співробітниками університету.

А на шляху від ЦКВС до актового залу, який проходив по довгому людському коридору, до якого ніхто нікого силою не заганяв, я ще розповів Юрію Івановичу про те, як, завдяки курсу практичної культурології, який читається усім студентам до 4-го курсу включно на базі ЦКВС з залученням додатково ще й артистів театру, філармонії, спілки письменників і спілки художників, в нашому університеті формується аура позитивного сприйняття загальнолюдських цінностей та любові до українського народу і його мови та культури.

Зустріч в актовій залі відкрив я. Крім прем'єр-міністра Юрія Єханурова на сцені у президії були також Голова обласної ради Юрій Іванов та Голова обласної державної адміністрації Олександр Домбровський.

У своєму вступному слові я зробив наголос на трьох аспектах.

По-перше, я розповів коротко про життєвий шлях Юрія Івановича, акцентувавши на тому, що за перші 15 років після закінчення вузу він виріс до керуючого будівельним трестом, а потім попрацював і керівником у керуючих будівельними трестами у Києві, і заступником міністра економіки і міністром економіки, і Головою Фонду державного майна України, і першим віце-прем'єр-міністром в уряді, прем'єром у якому був Віктор Ющенко, і народним депутатом України, і губернатором Дніпропетровської області, тож цілком логічним було призначення його на посаду прем'єр-міністра після відставки Юлії Тимошенко у минулому році з цього поста.

По-друге, я звернув увагу на те, як по-діловому Юрій Єхануров звик розв'язувати усі питання. Для ілюстрації цієї тези я згадав про те, як у кінці 1993 року, будучи народним депутатом України, звертався до нього з проханням виділити 2 мільйони підпочених інфляцією карбованців для зведення технічного поперху і даху та вставлення і зашклення вікон в гуртожитку для сімейних, 9 поверхів якого ми уже звели, а на більше нам міністерство коштів виділити змоги не мало. Юрій Іванович, хоч і не був у захваті від мого приходу з протягнутою рукою і поскаржився, що від таких як я — прохачів — у нього двері не зачиняються, але швидко зрозумів важливість накриття будівлі дахом та вставлення вікон для захисту уже збудованого від дощу і снігу, щоб стіни не «попливли», і знайшов необхідні кошти, вилучивши їх у тих, кому вони були виділені, але які із-за неорганізованості виділені кошти не освоїли, і стосовно яких уже стало ясно, що за ті два місяці, що залишились до кінця року вони ці кошти уже і не освоять. Завдяки цьому рішенням Юрія Єханурова ми врятували будівлю, яку потім за кілька років у дві черги добудували за рахунок коштів, отриманих за надання платних послуг населенню, і це дало змогу згодом 105 сім'ям наших викладачів і співробітників отримати пристойне житло.

В своєму виступі Юрій Іванович спочатку коротко охарактеризував стан економіки України напередодні виборів, стан україно-російських відносин, ситуацію в Придністров'ї, стратегію влади у виборі напрямків подальшого розвитку держави, значну увагу приділив енергетичній проблемі, включаючи питання видобутку нафти і газу на шельфі Чорного моря, експорт електроенергії у Білорусь і Литву та захоплення ядерних відходів і нарощення виробництва біодизельного пального, а потім перейшов до відповідей на письмові запитання, яких йому надійшло із зали більше сотні.

Запитання були різноплановими, але поставленими коректно і стисло, тож на багато з них прем'єр-міністр відповів теж стисло — це дало йому змогу дати відповіді на добру половину запитань. Відповісти на усі Юрію Єханурову не дозволив помічник, який, будучи відповідальним за реалізацію програми зустрічей, і знаходячись у першому ряду актового залу, жестами показав, що пора закруглятися і їхати далі.

Лейтмотивом, що пройшов через усі відповіді Юрія Івановича, було підкреслення того, що для блага України, хто б не став прем'єр-міністром після парламентських виборів, зобов'язаний виконувати програму Президента України Віктора Ющенка «10 кроків назустріч людям!», що, в свою чергу, означає, що він не повинен себе протиставляти президенту, а, навпаки, тісно співпрацювати з ним.

Після того, як Юрій Іванович завершив розмову з залом, я від імені колективу університету подякував йому, побажав успіхів у роботі і на виборах, запросив у майбутньому знову відвідати наш університет і вручив йому два проспекти університету (українською та англійською мовами), пам'ятну медаль і свою останню книжку «Що за горизонтом?» з авторськими побажаннями, а остання наша «Міс ВНТУ» Катя Баштова вручила високому гостю букет квітів.

Прощаючись, Юрій Єхануров висловив мені задоволення від побаченого і почутого в нашому університеті, що підтвердив і у своєму виступі увечері на Вінницькому обласному телебаченні.

Спілкування з колегами і студентами наступного дня переконало мене у тому, що Юрій Іванович сподобався не лише мені, а і усім, хто прийшов на зустріч з ним. Тож, думаю, що тепер блок «Наша Україна» може розраховувати на виборах на більше ніж 18,8 % голосів наших студентів, оскільки із тих 22 %, що згідно з соціологічним дослідженням доцента Слободенюка ще не визначилися, після відвідин університету лідера «Нашої України» Юрія Єханурова хоча б ще кілька процентів віддадуть свої голоси саме очолюваній ним політичній силі.

Постскриптом: рівно через тиждень після відвідин нашого університету Юрієм Єхануровим, у четвер 23 березня на засіданні Ученої ради я закликав усіх колег і студентів 26 березня обов'язково прийти на вибори і взяти участь у перших дійсно демократичних виборах до Верховної Ради України та місцевих рад, напередодні яких ніхто нікого не примушував голосувати за кандидатів від влади, і під час яких влада не буде займатись підгонкою результатів голосування під спущені кимсь згори цифри.

РЕПЛІКИ

* * *

В «Киевских ведомостях» за 21 березня 2006 року прочитав статтю «історика Ярослава Тинченка» під назвою «Предсказуемость путчистов», в якій він намагається провести паралелі між тим, що було в 20-х роках минулого століття, та тим, що ми маємо зараз. Якщо повірити цьому історика, то Леонід Кучма — це Павло Скоропадсь-

кий сьогодні, Юлія Тимошенко — це Володимир Винниченко сьогодні, а Віктор Ющенко — це Симон Петлюра сьогодні. І як висновок — як у 20-і роки все скінчилося тим, що Україна повернулася назад під юрисдикцію Росії, так і зараз Україна нікуди не дінеться від повернення до складу Росії.

Фактично — це стаття політолога, який у такий спосіб намагається допомогти отримати владу у парламенті Партії регіонів Віктора Януковича, яка проголосила курс на зміцнення дружби з Росією і ставить хрест на нашій дорозі до Європи, але ж навіщо тоді автор назвався істориком? Адже у нас історики і так не в пошані, оскільки переписують нашу історію під владу по кілька разів на століття, а тут ще й намагання «притягти за вуха» неспівставимі факти і постаті, демонструючи повне нерозуміння ідеології і методики методу аналогій та методу моделювання ситуацій.

* * *

У четвер 23 березня до мого кабінету вранці зайшла схвильована проректор з виховної роботи професор Тамара Буяльська і показала дві листівки, які вона щойно взяла у студента факультету комп'ютерних систем Поливаного, котрий цих листівок має цілий мішок і зараз ходить по корпусах та розклеює їх скрізь, де тільки є місце. Авторами обох листівок є представники молодіжного крила НДП. На одній із цих листівок — дифірамби першому номеру виборчого списку НДП народному депутату Людмилі Супрун, на другій — випаді проти ректорату і органів студентського самоврядування нашого університету і заклик до студентів взяти владу в університеті у свої руки.

Прочитавши ці листівки, я згадав про недавній телефонний дзвінок заступника мера нашого міста Юрія Гайсановського, який одночасно є одним із місцевих керівників НДП, з проханням зібрати об 11 годині ранку в актовій залі університету студентів для зустрічі з Людмилою Супрун. Я, по-перше, відмовився зганяти примусово студентів до актової зали, а по-друге, запропонував замість 11-ї години провести зустріч з бажаними в позаурочний час, о 15 годині. Я розумію, що такий підхід не влаштував Людмилу Супрун, оскільки в визначений день вона в університеті не з'явилася. Ну, а про реакцію Юрія Гайсановського, який більше не дзвонив, мабуть можна судити по цих листівках.

Так що для приписування опозицією намагання використати на виборах адміністративний ресурс виключно «Нашій Україні», навіть у такій «нашопуукраїнській» області, як Вінницька, немає підстав, тому що цей ресурс намагаються використати усі політичні сили, представники яких мають у своїх руках хоч якісь важелі влади. І оскільки на різних щаблях влади в переважній більшості областей України їх є велике різноманіття, то вони, на мій погляд, одне одного урівноважують і зводять вплив адмінресурсу на вибори в цих областях до нуля.

* * *

Є в «Киевских ведомостях» журналіст Олесь Бузина, який дуже любить порпатись у «ношеній білизні» великих людей, відшукуючи у ній найбільш брудні плями. Не обминув він навіть таких світочів української культури і духу, як Тарас Шевченко та Леся Українка. Складається враження, що йому доставляє величезне задоволення тупцювати ногами по їхніх головах — мабуть він вважає, що у такий спосіб піднімається над ними. Коли я продивляюсь черговий його «історичний» опус, то завжди згадую народну поговорку: «На городі — бузина, а в Києві — дядько!» — але трохи в іншій інтерпретації: «У Києві — Бузина, як в городі — дядько!»

* * *

Подивившись 24 березня у п'ятницю останню перед виборами передачу Савіка Шустера «Свобода слова» на ICTV, під час якої півтора десятки лідерів найбільш рейтингових політичних сил намагались якомога дошкульніше досадити одне одному, я сказав дружині: «А знаєш, я хочу, щоб блок Наталії Вітренко набрав необхідних 3 %, і вона пройшла до Верховної Ради України. Адже лише за цієї умови я зовсім перестану включати телеканал, який транслюватиме роботу нашого парламенту — і це принесе мені суттєвий приріст часу для наукових досліджень».

* * *

14 квітня у п'ятницю на передачі Савіка Шустера «Свобода слова» на ICTV Наталія Вітренко та Інна Богословська підняли такий лемент, не даючи Голові ЦВК Ярославу Давидовичу висловити аргументи у своє виправдання, що уся передача почала нагадувати базарну площу. Я думаю, що, якби ця передача йшла напередодні виборів, то політичні сили, очолювані цими дамами, зібрани б голосів виборців ще в 10 раз менше.

* * *

15 квітня у суботу я, переключаючи через кожні 3 хвилини канали, паралельно спостерігав за ходом двох футбольних матчів між командами «Зеніт» і «Луч», який проходив у історичній столиці Росії Санкт-Петербурзі, та командами «Лацио» і «Ліворно», який проходив у столиці Італії Римі.

Густий трав'яний газон стадіону у Римі радував око яскравими зеленими фарбами та паралельними полосами двох відтінків зеленого, в яких не було жодної, позбавленої трави, прогалини. А на футбольному полі стадіону у Санкт-Петербурзі трав'яного газону не було взагалі — складалося враження, що футболісти бігали по дну трошки промоченого дощем, але висохлого озера.

Цим прикладом я хотів би звернути увагу болільників футболу на те, що їх чекає в разі об'єднання України з Росією, яка виробляє 0,8 % світового валового продукту, і в разі об'єднання з Європейською спільнотою країн, яка виробляє 20 % цього ж продукту.

* * *

8 травня увечері, переключаючи канали телевізора в пошуках цікавої передачі, я наштовхнувся на 1-й канал телебачення Росії, по якому транслювали концерт Олександра Розенбаума. Саме у цей момент він виконував свою авторську пісню «Гоп-стоп», яка, на мій погляд, і за основними акордами і за текстом є рімейком відомої з двадцятих років минулого століття блатної «Мурки». На концерти Розенбаума, в багатьох піснях якого закладено філософське підґрунтя, як правило, ходить еліта суспільства. Як ця Санкт-Петербурзька еліта вела себе під час виконання ним пісні «Гоп-стоп», мене шокувало. По-перше, увесь зал підспівував, демонструючи знання слів і мелодії пісні, що в принципі можливо лише у тому випадку, коли пісня віддзеркалює внутрішній стан душі слухача. По друге, одна половина зали, звівши руки над головами, в такт плескала у долоні, а друга половина зали, посхоплювалась з місць. Процентів десять глядачів, навіть вискочили поперед перших рядів і заходилися підтанцювати. Очі і молодих, і старих, і жінок, і чоловіків палахкотіли, демонструючи високу напругу внутрішніх емоцій. «Мурку» в Росії співала еліта під час НЕПу і напередодні повальних арештів мислячих або багатих громадян. Тож чи не означає повальне захоплення нинішньої російської еліти розенбаумівським рімейком «Мурки», що Росію невдовзі чекає новий виток арештів і Гулагу? А якщо це так, то чи не варто Україні відійти якомога далі від Росії, аби не бути втягнутою з часом у російський вир, старт якого ознаменувався арештом і відправленням спочатку до в'язниці, а потім в один із сибірських таборів Гулагу відомого бізнесмена Михайла Ходорковського, котрий на виборах фінансував опозицію? І чи не варто дослухатись до тих вітчизняних політичних діячів, які закликають український народ і український парламент якомога скоріше погодитись на вступ України до військового оборонного союзу європейських країн НАТО, доки нас туди запрошують? І що навряд чи варто відкладати цей крок на той час, коли нас захочуть бачити у Європі повноправним членом ЄС?

* * *

В квітнево-травневому № 15 за 2006 рік «Московских новостей» я ознайомився з російським перекладом «Євангелія від Іуди», в якому стверджується, що один із 12 апостолів, який був улюбленим учнем Ісуса та його казначеем, Іуда, видав Ісуса поцілунком за таємним побажанням самого Ісуса, котрий задумав своїм воскресінням і вознесенням на небо після передбачуваного розп'яття на хресті, довести і те, що він є сином

божим, а тому саме його вчення є божественним, і те, що своїм земним життям він пожертвував заради духовного і морального спасіння усього людства. Як відомо, християнська церква не визнає це євангеліє, хоч наука і довела співпадіння в часі його написання з тими далекими подіями, оскільки воно перекреслює пронесене церквою через віки твердження про зраду Іуди, продавшого Ісуса за 30 срібних монет. Якщо ж вірити цьому євангелію, Ісус попереджав Іуду, що після поцілунку зради йому доведеться відчувати на собі і ненависть співвітчизників, і прокляття нащадків. Але із любові до Ісуса та віри в нього і його вчення Іуда погодився пожертвувати і собою, і відношенням до себе, і прокляттям навіки.

Як на мій погляд, то далеко не нульовою є імовірність того, що в «Євангелії від Іуди» написана правда. Адже, якщо дійсно Ісус сам задумав здійснити це грандіозне божественне шоу, то йому обов'язково треба було когось «призначити» на роль зрадника, і нічого дивного немає у тому, що він запропонував зіграти цю роль самому любимому і надійному учню. Але не виключено, що Ісус нікому нічого і не пропонував, розраховуючи на те, що хтось із учнів за власним бажанням піде на зраду, аби увіковічити своє ім'я, подібно тому, як це зробив набагато раніше, спаливши храм Артеміди, Герострат. Тож, не нульовою є імовірність і того, що в «Євангелії від Іуди» написана неправда, що усі виправдання придумані Іудою уже потім, і що права християнська церква, яка це євангеліє не визнає правдивим.

* * *

Слухаючи іменитих і не дуже політологів, що рясно виступають на радіо і телебаченні, я прийшов до таких трьох висновків:

1) оскільки з приводу одних і тих же фактів різні політологи виголошують різні сентенції, часом абсолютно протилежного змісту, то не існує політології як науки, взагалі, адже загальновідомо, що апологети дисципліни, яка претендує на те, щоб бути наукою, одні і ті ж факти повинні пояснювати або однаково, або хоча б тісно корельовано;

2) намагання політологів пояснити дії президента, прем'єр-міністра, спікера парламенту, міністрів, народних депутатів, губернаторів і керівників місцевих рад та інших вибраних чи призначених посадовців, виходячи зі свого розуміння їхніх дій, яке, як правило, не співпадає ні з розумінням інших політологів, ні з розумінням тих, стосовно кого висловлюються ці пояснення, є, на мій погляд, спробами «зомбувати» слухачів та глядачів в напрямку позитивного сприйняття дій того посадовця чи партії, які або платять цьому політологу, або чимсь йому по-людськи симпатичні;

3) виступи політологів для народу є цінними лише у тому, що підтверджують глибоку мудрість, вкладену у відоме одеське висловлювання: «Якби я був такий розумний, як моя Сара потім!»

* * *

У суботу 27 травня, слухаючи чергове радіозвернення Президента України Віктора Ющенка до народу, в якому він заявив, що не підпише указ про призначення висунутого після 7 червня парламентською більшістю прем'єр-міністра до тих пір, поки Верховна Рада не приведе до присяги суддів Конституційного Суду, я прийшов до висновку, що або президенту треба міняти своїх радників, або він повинен нарешті зрозуміти, що є не царем чи імператором, котрий може собі дозволити, що хотіти, те й робити, а лише державним службовцем найвищого рангу, обраним на 5 років народом для того, щоб наглядати за виконанням Конституції України і дотриманням чинного законодавства усіма без винятку державними службовцями, у тому числі і самим собою. І, оскільки в Конституції України немає такої норми, яка зв'язувала б призначення прем'єр-міністра держави з приведенням до присяги суддів Конституційного Суду, то нічого таким дійством і народних депутатів лякати, а то можна і на початок процедури імпічменту нарватись. І, якщо ця процедура буде ініційована фракцією БЮТ у Верховній Раді, то на 99 % можна бути упевненим, що вона буде доведена до логічного завершення, оскільки фракція Партії регіонів її обов'язково підтримає, скориставшись нагодою помститись за третій тур президентських виборів. А для фракції комуністів така процедура буде взагалі святом.

ВИБОРИ

І ось нарешті настав цей довгожданий день — неділя 26 березня — день виборів до Верховної Ради України та місцевих рад усіх рівнів і міських та сільських голів.

Нагадаю, що у цей день в Україні уперше голосування на всіх рівнях проходило виключно за партійними списками. А списків виявилось аж 45, тож виборчі бюлетені, до яких вносились перша п'ятірка кожного списку, нагадували весільні рушники — від найдовшого по виборах до Верховної Ради, трохи коротшого по виборах до обласної ради, ще коротшого по виборах до міської ради (або районної для сільських районів), майже такої ж довжини по виборах до районної у місті (або сільської ради у селі) і найкоротшого по виборах міського (або сільського) голови.

Зменшення довжини бюлетенів до місцевих рад було обумовлене тим, що не усі політичні сили із числа тих, що пішли на вибори до парламенту, вирішили претендувати і на місця у місцевих радах.

За кілька днів до виборів моя дружина Таня зайшла на виборчу дільницю і перевірила правильність внесення паспортних даних членів нашої сім'ї у виборчому списку. І недаремно — її по-батькові записали Миколаївна замість Никифорівна. Тож на її вимогу довелось члену виборчої комісії внести правку. І так міг зробити будь-який громадянин України, який зацікавлений був у тому, щоб його голос було враховано. А тому я особисто не визнаю звинувачень з боку російських спостерігачів і представників тих сил, які набрали мало голосів виборців, що, мовляв, українська влада не забезпечила достовірності виборчих списків, в яких у день виборів декого із бажаючих проголосувати не виявилось, або ж його прізвище чи адреса виявилися переплутаними, що не дало змоги їм проголосувати.

Розуміючи, що в середині дня на виборчій дільниці будуть черги, ми з дружиною прийшли на виборчу дільницю через півгодини після її відкриття. Без черги отримали бюлетені і без черги пройшли у кабінку для таємного голосування. Але старший син Віталій, який прийшов голосувати в середині дня, уже біля години вистояв спочатку у черзі за отриманням бюлетенів, а потім і до кабінки. Півгодини відстояв у черзі, щоб проголосувати, і молодший син Олександр, який голосував на іншій виборчій дільниці.

Але, що цікаво, ні на наших п'яти університетських виборчих дільницях, ні біля тих двох дільниць на моїй вулиці, повз які я після 21-ї години повертався додому, я уже нікого не побачив. Це знову ж таки спростовує заяви російських спостерігачів і опозиції про те, що багатьом бажаючим не вдалося проголосувати із-за черг на дільницях. Тим паче, що на дільницях о 22 годині, перед закриттям, усіх бажаючих проголосувати запустили в приміщення і дали можливість кожному віддати свій голос.

На університетських дільницях голосування пройшло спокійно, без будь-яких ексцесів. Був, правда, мені телефонний дзвінок десь о 15-й годині від виконувача обов'язків Вінницького міського голови Володимира Гройсмана про те, що до нього постуила інформація про наявність на 9-му поверсі 4-го гуртожитку у коридорі групи студентів, які чекають представника опозиційної політичної сили, котрий пообіцяв їм запластити за те, що вони візьмуть бюлетені і принесуть їх на цей поверх та перед очима замовника заповнять і потім віднесуть назад на дільницю і вкинуть у скриньку.

Я негайно поїхав до 4-го гуртожитку, де одночасно зі мною з'явилась з відеокамерою журналістка з Вінницького обласного телебачення. Давши їй в якості поводири заступника проректора з виховної роботи Миколу Прищак, я дозволив пропустити її в 4-й гуртожиток. Як доповів мені потім Прищак, журналістка походила по кімнатах 9-го поверху, розпитуючи, що тут було за зібрання, але пішла, так і не зачепившись за сенсацію. Зі слів студентів, хлопці в коридорі збира-

лись, аби йти на дільницю, і обмінювались думками про те, які бувають під час голосування махінації, у тому числі згадували і про купівлю голосів. Людина ж, яка проінформувала Гройсмана, чи когось іншого, який уже проінформував Гройсмана, спрацювала за принципом: «Чув дзвін, та не знаю звідки він!» Але, можливо, що інформатор Гройсмана навіть був у цій групі, і від просторікування товаришів його осяяла думка, що, проінформувавши про ці розмови, як намір, він у такий спосіб може вислужитись перед кандидатом у мери міста.

А увечері вся країна принишкла біля телевізорів, чекаючи результатів екзит-полу, який проводили під час виборів сумісно три найавторитетніші соціологічні інституції України. За результатами цього екзит-полу, отриманими опитуванням на виході з виборчих дільниць 20 тисяч виборців, виявилось, що до парламенту увійдуть лише 5 політичних блоків, набравши відповідно: Партія регіонів Віктора Януковича — 31 % голосів виборців, блок Юлії Тимошенко — 23,9 %, блок «Наша Україна» — 15,5 %, соціалісти Олександра Мороза — 5,4 % і комуністи Петра Симоненка — 3,3 %.

Не увійдуть до парламенту на думку соціологів, не подолавши трьохпроцентний бар'єр, але набравши більше 1 % голосів виборців — блок Наталії Вітренко, якому прогнозують лише 2,9 %, блок Володимира Литвина — 2,7 %, блок «Віче» — 2,1 %, блок Костенка-Плюща — 1,8 %, блок «Пора-ПРП» Віталія Кличка — 1,5 %, блок «Не ТАК!» Леоніда Кравчука — 1,2 %. Усі інші політичні сили, на думку соціологів, наберуть менше 1 %.

Після підрахунку голосів у ЦВК в постскрипті до цього розділу я вкажу дійсний розподіл голосів виборців, що дасть можливість кожному із нас отримати відповідь на запитання: «То, чи є соціологія наукою, результатам якої можна довіряти, чи ні?»

Постскрипtum 1: 31 березня, отримавши по лініях зв'язку повну інформацію про результати виборів з усіх 225 територіальних виборчих дільниць та з закордонного виборчого округу, ЦВК оголосила попередній варіант майбутньої розстановки політичних сил у Верховній Раді України. І виявилось, що до українського парламенту увійдуть лише 5 політичних сил, а саме: Партія регіонів Віктора Януковича, яка набрала 8144485 або 32,12 % голосів виборців, що гарантує їй з врахуванням бонусів за рахунок партій і блоків, що не подолали трьохпроцентний бар'єр, 186 депутатських мандатів; блок Юлії Тимошенко, який набрав 5648345 або 22,27 % голосів виборців, що гарантує йому 129 депутатських мандатів; блок «Наша Україна», пов'язаний з іменем Віктора Ющенка, який набрав 3536459 або 13,94 % голосів виборців, що гарантує йому 81 депутатський мандат; соціалісти Олександра Мороза, які набрали 1439624 або 5,67 %, що гарантує їм 33 депутатські мандати, і комуністи Петра Симоненка, які набрали 928501 або 3,66 %, що гарантує їм 21 депутатський мандат.

Не подолали трьохпроцентний бар'єр, а тому не попадуть до Верховної Ради України усі інші політичні сили, із яких найменше недобрали блок Наталії Вітренко (743125 або 2,93 % голосів виборців) та блок Литвина (618060 або 2,44 % голосів виборців).

Переступили поріг одного проценту, але не добрали до двох процентів, блок Костенка — Плюща (475636 або 1,87 % голосів виборців), партія «Віче» Богословської (443559 або 1,74 % голосів виборців), блок «Пора-ПРП» Віталія Кличка (372931 або 1,47 % голосів виборців) та блок «Не ТАК!» Леоніда Кравчука (256836 або 1,01 % голосів виборців).

Наступні 4 місця в діапазоні від 0,49 % до 0,96 % посіли, партія «Відродження» покійного міністра транспорту Георгія Кирпи (0,96 %), блок Юрія Кармазина (0,65 %), партія зелених Віталія Кононова (0,54 %) та блок НДП Людмили Супрун (0,49 %).

20-е місце з результатом 0,31 % посів блок Павла Лазаренка, 21-е місце з результатом 0,23 % — партія НЕРУ («Промінвестбанку»), 22-е місце з результатом 0,20 % — блок «За СОЮЗ», 25-е місце з результатом 0,13 % — партія «Третя сила», 27-е місце з результатом 0,12 % — партія політики Путіна, 30-е місце з результатом 0,11 % — партія патріотичних сил України Олександра Зінченка, 31-е місце з результатом 0,10 % — Українська консервативна партія президента МАУП Георгія Щокіна, 32-е місце з результатом 0,09 % — партія Трудова Україна, 38-е місце з результатом 0,06 % — УНА, останнє 45-е місце з результатом 0,02 % — партія «Вперед, Україно!»

Порівнюючи отримані попередні електронні результати голосування першої десятки політичних сил з результатами екзит-полу соціологів, переконаємось, що за умови відповідального і чесного ставлення соціологів до своїх обов'язків їхнім оцінкам вірити в якості прогнозних можна.

А оцінюючи отримані результати, особливо з числа тих, що менше 3 %, приходимо до висновку, що дехто з політиків, особливо з числа тих, у яких була можливість безплатно виступати з трибуни Верховної Ради України або за гроші виступати на радіо «Ера» чи популярних каналах телебачення, переоцінили свою популярність в народі — нічим іншим те, що вони, давши якомусь політичному блоку своє ім'я, пішли в самостійне плавання в електоральному морі і потерпіли катастрофу, пояснити не можна.

Постскрипtum 2: Наталія Вітренко після оголошення попередніх результатів виборів вивела на площу перед ЦВК у Києві своїх прихильників і встановила намети, заявивши, що у її блоку під час підрахунків на дільницях украдено голоси виборців, а тому вони не підуть з площі, поки не буде прийняте рішення перерахувати усі голоси повторно. А чотири політичні сили, які не подолали трьохпроцентний бар'єр — блок НДП, блок Наталії Вітренко, блок Литвина і блок «Пора-ПРП»-

виступили з вимогою до Верховної Ради прийняти постанову про перерахунок голосів на всіх виборчих дільницях.

Незважаючи на моє не сприйняття Наталії Вітренко, з цією її та її товаришів по програшу виборів вимогою я згоден — дійсно, треба перерахувати голоси — хоча б заради того, щоб виявити усіх, хто фальшував під час підрахунків, і покарати їх, аби у майбутньому уже нікому з тих, хто працюватиме на виборчих дільницях, ніколи не захотілось би займатись такими речами під час виборів ні з ідейних причин, ні за гроші.

До речі, ідею перерахування голосів виборців підтримує і Президент України Віктор Ющенко. Однак її категорично не підтримує Голова ЦВК Ярослав Давидович — він готовий перераховувати голоси лише по тих виборчих дільницях, по яких результати підрахунку будуть визнані не дійсними в судовому порядку.

Постскрипtum 3: споглядаючи увечері 31 березня передачу Савіка Шустера «Свобода слова» на ICTV, яка безумовно в передвиборчий період стала найбільш популярною в середовищі інтелігенції України, я нарешті зрозумів, кого мені зовнішністю нагадує Наталія Вітренко — Карлсона, який у відомому мультфільмі прилітає за допомогою свого моторчика в гості до Малиша. І зачіска така ж, і конфігурація обличчя! І на мій погляд, погані у неї іміджмейкери, якщо вони цього не помітили, і не порадили їй змінити зачіску, адже для лідера політичного блоку така схожість не на користь.

Постскрипtum 4: на засіданні Верховної Ради України у вівторок парламентарі не підтримали пропозицію народного депутата Юрія Кармазіна стосовно прийняття постанови про перерахунок голосів виборців.

За пропозицію Кармазіна проголосували лише 198 народних депутатів при необхідних для її затвердження 226. Підтримали Юрія Кармазіна лише ті народні депутати, які ходили на вибори 26 березня у списках політичних сил, що не подолали трьохпроцентний бар'єр, а також комуністи, які хотіли б узагалі визнати вибори недійсними. І це не дивно, оскільки в майбутньому парламенті комуністи матимуть лише 21 мандат, що свідчитиме про втрату за 10 років діяльності 100 депутатських мандатів у парламенті.

Проти перерахунку голосів виборців проголосували крім комуністів усі народні депутати, які пройшли до складу нового парламенту у списках політичних сил, що подолали трьохпроцентний бар'єр

На цьому ж засіданні Верховної Ради України народні депутати 298 голосами прийняли закон про скасування депутатської недоторканості депутатів місцевих рад — і селищних, і міських, і районних, і обласних, і Кримської автономії. Після підписання президентом держави цього закону правоохоронні органи зможуть поновити кримінальні справи стосовно тих порушників закону, які намагались заховатись від

відповідальності за депутатські мандати у місцевих радах. Згідно з інформацією міністра МВС Юрія Луценка таких може виявитись у країні більше тисячі.

Постскрипtum 5: зі 100 мандатів депутатів Вінницької обласної ради 44 мандати отримав блок Юлії Тимошенко, 23 мандати — блок «Наша Україна», 15 мандатів — соціалісти, 7 мандатів — Партія регіонів, 7 мандатів — блок Литвина і 4 мандати — комуністи. Із відомих прізвищ до числа депутатів обласної ради увійшли: Олександр Домбровський, Юрій Іванов, Григорій Заболотний, Валерій Коровій, Іван Гамрецький, Віктор Вікалюк, Іван Бондарчук, Григорій Калетник, Микола Мельник, Володимир Скомаровський, Віктор Антем'юк, Віктор Петров, Леонід Середа, Степан Глусь, Олексій Порошенко, Тимофій Гіренко, Леонід Гавриш, Юрій Мазур, Тетяна Антонєць, Валерій Бабійчук, Петро Гунько, Олена Вітенко, Василь Черній, Василь Дремлюга, Валерій Бєвз, Анатолій Ворона, Анатолій Жучинський.

Але Іван Бондарчук, Григорій Калетник, Олена Вітенко і Степан Глусь одночасно обрані і до складу Верховної Ради України, тож, мабуть, на їхні місця у списку депутатів обласної ради будуть визначені інші кандидатури від тих політичних сил, які вони представляють.

Не пройшов Олександр Шестоपालюк, який балотувався по списку блоку Литвина, але, як виявилось, не в прохідній частині цього списку.

Постскрипtum 6: Вінницьким міським головою обрано 28-річного Володимира Гройсмана, який набрав 35,91 % голосів вінничан, випередивши Дмитра Дворкіса на 9,33 %.

Постскрипtum 7: на території університету працювали під час виборів 5 виборчих дільниць, на яких згідно з виборчими списками повинно було проголосувати 10261 виборців. Проголосувало 6543 або 63,76 %.

Результати по дільницях виявились такими:

В гуртожитку № 2: БЮТ — 42,3 %, Наша Україна — 22,9 %, Регіони — 8,6 %, Соціалісти — 8,5 %, Пора-ПРП — 2,72 %, Віче- 2,71, Комуністи — 1,86 %, Блок Литвина — 1,43 %, Блок Костенка-Плюща — 1,28 %, Блок Вітренко — 1,27 %, Блок НДП — 1,26 %, Зелені — 0,85 %, Блок Не ТАК — 0,6 %.

Легко бачити, що ті політичні сили, які під час Помаранчевої революції стояли на Майдані пліч-о-пліч, в сумі набрали на цій дільниці 77,7 % голосів.

В гуртожитку № 4: БЮТ — 36,6 %, Наша Україна — 23,6 %, Регіони — 9,8 %, Соціалісти — 7,9 %, Віче — 3,4 %, Пора-ПРП — 3,2 %, Комуністи — 2,22 %, Блок Литвина — 1,72 %, Блок Вітренко — 1,71 %, Блок Костенка-Плюща — 1,43 %, Блок НДП — 1,14 %, Блок Не ТАК — 0,57 %, Зелені — 0,5 %.

На цій дільниці «Помаранчеві» в сумі отримали 72,73 % голосів.

В гуртожитку № 5: БЮТ — 35,3 %, Наша Україна — 21,5 %, Регіони — 10,4 %, Соціалісти — 8,1 %, Пора-ПРП — 3,6 %, Віче — 3,3 %, Блок Вітренко — 2,46 %, Комуністи — 2,45 %, Блок Литвина — 1,72 %, Блок Костенка-Плюща — 1,17 %, Блок НДП — 0,8 %, Зелені — 0,55 %, Блок Не ТАК — 0,42 %.

На цій дільниці «Помаранчеві» зібрали 69,67 % голосів.

В корпусі ІнБТЕГП: БЮТ — 42,4 %, Наша Україна — 16,9 %, Регіони — 10,4 %, Соціалісти — 9,3 %, Комуністи — 3,4 %, Пора-ПРП — 2,63 %, Блок Вітренко — 2,38 %, Віче — 1,56 %, Блок Костенка-Плюща — 1,06 %, Блок Литвина — 0,65 %, Зелені — 0,42 %, Блок Не ТАК — 0,41 %, Блок НДП — 0,16 %.

На цій дільниці за «Помаранчевих» проголосували 72,9 % виборців.

В корпусі ІнЕЕЕМ: БЮТ — 43,1 %, Наша Україна — 20,3 %, Соціалісти — 8,2 %, Регіони — 7,6 %, Віче — 2,93 %, Блок Вітренко — 2,68 %, Пора-ПРП — 2,49 %, Комуністи — 1,93 %, Блок Костенка-Плюща — 1,56 %, Блок Литвина — 1,06 %, Блок НДП — 0,56 %, Блок Не ТАК — 0,18 %, Зелені — 0,06 %.

І на цій дільниці перевага теж за учасниками Майдану — вони в сумі набрали 75,65 %.

Із цих результатів видно, що студенти і викладачі нашого університету та жителі прилеглих до університетського містечка будинків залишились вірними ідеалам Помаранчевої революції, незважаючи на розкол в рядах їхніх носіїв.

Постскрипtum 8: 10-го квітня увечері ЦВК оголосила остаточний підсумок виборів до Верховної Ради України, підрахований по оригіналах протоколів з виборчих дільниць з «мокрими» печатками. Цей остаточний підрахунок не змінив розподіл депутатських мандатів у майбутньому складі парламенту, оскільки у політичних сил, очолюваних Петром Симоненком, Наталією Вітренко, Інною Богословською, Віталієм Кличком, Володимиром Литвином, Костенком-Плющом та Леонідом Кравчуком цифри не помінялись, а до результатів, отриманих політичними силами, очолюваними Віктором Януковичом, Юлією Тимошенко і Олександром Морозом, додалось лише по 0,02 % та «Наша Україна» додатково отримала лише 0,01 %.

ПРЕЗИДІЯ І ЗАГАЛЬНІ ЗБОРИ АПНУ ТА ЗАХИСТ ВІТАЛІЯ

У вівторок 28 березня я прибув до Києва, де у цей же день після 14-ї години взяв участь у засіданні Президії Академії педагогічних наук України, котре продовжувалось більше трьох годин, оскільки порядок денний містив біля десятка питань.

А у першій половині цього дня я побував у НТУУ «КПІ» на кафедрі електропостачання, якою під час роботи у міністерстві у 1987–89 роках сам протягом 9-и місяців завідував після смерті професора Василя Винославського і аж до від'їзду до Вінниці в зв'язку з обранням ректором Вінницького політехнічного інституту, і якою нині завідує професор Артур Праховнік, та на кафедрі автоматизованих систем управління електротехнічними системами, якою завідує уже багато років професор Валентин Чермалих, котрий у мої студентські роки був завідувачем кафедри автоматизованого електроприводу Криворізького гірничорудного інституту, яка випустила інженером-електромеханіком у світ мене.

Мої відвідини цих відомих в електротехнічних наукових колах людей були пов'язані з тим, що закінчив роботу над кандидатською дисертацією в області оптимізації електроприводів мій молодший син Олександр і, оскільки, як син ректора, він не має права захищати свою дисертацію в спецраді при очолюваному мною університеті, то виникла необхідність провести переговори про його захист у спецраді при НТУУ «КПІ», яку очолює професор Артур Праховнік. А професора Валентина Чермалиха, який слухав доповідь Олександра на останній НТК по проблемах автоматизованого електроприводу, котра щороку проходить під егідою НТУ «ХПІ» та Інституту електродинаміки НАНУ, і який є членом спецради, очолюваної професором Праховніком, я хотів попросити бути першим опонентом на захисті.

Але жодного з них на кафедрі не виявилось, оскільки Артура Веніаміновича прикував до ліжка вдома важкий грип, а Валентин Михайлович був на відпочинку в санаторії. Тож довелось мені з ними спілкуватись по телефону. Ми домовились, що я залишаю по екземпляру дисертації Олександра Мокіна їхнім секретаркам, а кожен із них, повернувшись на кафедру, ознайомиться з дисертацією і висловить своє відношення до неї і на предмет захисту її у їхній спецраді, і на предмет опонування. Якщо після ознайомлення з дисертацією їхні висновки по ній будуть позитивними, то після цього до них з'явиться уже сам Олександр і виступить на об'єднаному науковому семінарі обох кафедр для отримання офіційного допуску до захисту на спецраді або пропозицій для доопрацювання дисертації до вимог спецради.

До речі, керував роботою над дисертацією аспіранта Олександра Мокіна я, оскільки ні в яких нормативних документах не заборонено батькові бути науковим керівником сина. Але після завершення Олександром роботи над дисертацією і до її переплетення, я зателефонував до ВАК і запитав, як вони поставляться до такого факту. І отримав пораду не робити цього, оскільки прецеденту немає, а тому можуть виникнути складнощі при проходженні дисертації у ВАК. Я послухав пораду і на березневому засіданні Ученої ради університету передав керівництво аспірантом Олександром Мокіним професору Володимирі Грабку.

А сам на цьому ж засіданні став науковим керівником аспіранта Валентина Грабка, науковим керівником якого теж був батько. Тобто, ми з професором Грабком аби не порушувати невідомо ким встановлену традицію зробили взаємозаміну, хоча, звичайно ж, кожен із нас буде «дотягувати» до кандидатської кондиції свого сина сам.

На другий день мого перебування у Києві, у середу 29 березня, відбулися загальні збори Академії педагогічних наук України.

Збори пройшли за стандартною схемою — звітна доповідь про підсумки 2005 року Президента академії академіка АПНУ і НАНУ Василя Кременя, виступи членів академії в процесі обговорення доповіді президента, продовження обговорення на зборах відділень, виступи академіків-секретарів відділень з пропозиціями, прийняття рішення.

А на третій день мого перебування у Києві, у четвер 30 березня, в Інституті проблем моделювання в енергетиці НАНУ на засіданні спеціалізованої ученої ради, яку очолює директор ІПМЕ, д. т. н., проф., член-кор. НАНУ Віктор Євдокимов, відбувся захист докторської дисертації на тему «Математичні та геоінформаційні моделі для моніторингу річкових вод та управління процесами їх очищення» (спеціальність 01.05.02 — Математичне моделювання та обчислювальні методи) моїм старшим сином Віталієм. Оponentами по дисертації Віталія, які оцінили її позитивно, виступили відомі вчені — доктори технічних наук, професори — завідувач відділу моделювання динамічних систем ІПМЕ Анатолій Верлань, заступник з наукової роботи директора Центрального НДІ навігації і управління Мінпромполітики України Георгій Баранов і заступник директора та завідувач відділу проблем екологічної безпеки Інституту геохімії навколишнього середовища НАН і МНС України Георгій Лисиченко. Провідною організацією по дисертації Віталія спецрада визначила Інститут кібернетики імені Глушкова НАНУ, а в цьому інституті — відділ математичного моделювання проблем екології та енергетики, котрий очолює тричі Лауреат Державної Премії України, доктор фізико-математичних наук, професор, член-кор. НАНУ Василь Скопецький, відомий своїми роботами в області моделювання процесів в Дніпрі та Дунаї. У цьому відділі дисертація Віталія теж отримала позитивну оцінку — відзив підписав сам Василь Скопецький, а затвердив директор Інституту кібернетики, академік НАНУ Іван Сергієнко.

Із 21 члена спецради, до ІПМЕ на засідання 30 березня, яке розпочалося о 14 годині, прибули 17 (кворум — 14), у тому числі 6 докторів наук за спец. 01.05.02 (кворум — 4).

Але, перш ніж розповісти про процес захисту Віталієм дисертації, по якій я був науковим консультантом, хоча на це з етичних мотивів ми з сином вирішили не вказувати на її титульному листі, я повернусь ще раз до дня попереднього

Перед початком загальних зборів АПНУ, після їх закінчення і в обідню перерву я зустрівся з двома опонентами із трьох та з двома членами спецради, на засіданні якої наступного дня повинен був захищати докторську дисертацію Віталій. Від кожного з них я отримав певну інформацію, узагальнення якої дало такі результати: по-перше, дехто із членів спецради вірить розповсюдженим кимсь в ІПМЕ слухам, що дисертацію, начебто, написав не Віталій, а за моїм дорученням — група професорів університету, а акти впровадження результатів дисертації у Вінницькій області та в Південно-Бузькому басейновому управлінні є фіктивними, оскільки професори, які її начебто написали, використали давно відомі результати досліджень озера Байкал, котрі не відповідають умовам моделювання Південного Бугу та його приток. По-друге, кільком членам спецради не молодого віку дуже не сподобалась моя стаття, яка була опублікована в «Бюлетені ВАК України» в минулому році і в якій я стверджував, що, оскільки на схилі літ люди не здатні освоювати новітні інформаційні комп'ютеризовані технології, то треба комплектувати спеціалізовані ради по захисту дисертацій на таких наукових напрямках переважно молодими вченими. По-третє, багатьом членам спецради від ІПМЕ не сподобалась у цій моїй статті теза про те, що для узгодження з Болонським процесом кандидатські дисертації повинні захищатись лише в університетах, оскільки на Заході аспірантура є третім рівнем університетської освіти, тож виходить, що захист таких дисертацій з академічних науково-дослідних інститутів треба забрати, оскільки вони знаходяться поза університетською системою освіти. По-четверте, Віталій, вигравши у минулому році тендер на створення за 200 тисяч гривень загальнодержавної системи моніторингу довкілля на замовлення Екологічної інспекції України, нажив собі ворога у спецраді із числа не працюючих в ІПМЕ на підставі того, що відібрав 50 тисяч гривень в організації, яка виступала субпідрядником в іншій, що прогала тендер Віталію. По-п'яте, під час попереднього представлення Віталієм дисертації на науковому семінарі ІПМЕ далеко не усім його учасникам сподобалось і те, що Віталію ще тільки 31 рік, і те, що випускають його на захист після першої доповіді, а не, як прийнято в ІПМЕ, після двох-трьох і з інтервалом мінімум у рік після першої.

На думку людей, які виклали мені усю цю інформацію, збираються на захисті Віталія голосувати «Проти» як мінімум 7 членів спецради. А при явці 17-и членів спецради на її засідання для прийняття радою позитивного рішення число членів, що голосуватимуть «Проти», не повинно перевищувати 4-ох. Тому, на їх думку, необхідно Віталію зняти дисертацію з розгляду, ще раз виступити в ІПМЕ на тому ж науковому семінарі через півроку, за цей час в розмовах сам-на-сам з членами ради переконати їх в тому, що усе в дисертації зроблено ним самим і все чес-

но впроваджено, знайти спільну мову з настроєними негативно, а потім уже знову вийти на захист — і тоді буде усе гаразд.

Усе почуте я увечері 29 березня розповів Віталію і запропонував йому самому прийняти рішення — виходити завтра на захист чи знімати дисертацію з розгляду.

А Віталій мені у відповідь сказав таке: «Знаєш, папа, я усе-таки вірю у те, що вченими стають, в основному, порядні люди. Тож, якщо, зробивши гарну доповідь і відповівши на запитання, я продемонструю, що усе зробив сам і усі результати впровадив у життя, що підтвердять своїми виступами заступник начальника Екологічної інспекції України Зіскінд, заступник начальника Південно-Бужського басейнового управління Тананчук та заступник Вінницького обласного управління екології і захисту довкілля Гавриков, то ні в кого не зможе рука піднятися, щоб проголосувати «Проти». А тому я завтра буду захищатись».

І назавтра він вийшов на захист. Вклавшись у 37 хвилин з виділених йому 40-а, Віталій з використанням 17 потрійних плакатів зрозуміло і грамотно виклав основні положення своєї дисертації. Потім годину і 40 хвилин він відповідав на запитання — спокійно, ґрунтовно, не реагуючи на репліки, якими дехто із членів спецради намагався його образити, щоб вивести із себе або «збити дихання». Вистачило витримки Віталію і спокійно вислуховувати деяких членів, котрі зачитували з папірця запитання, явно заготовлені кимсь іншим раніше. Дав він чіткі відповіді і на усі зауваження опонентів та провідної організації, і на усі зауваження, висловлені в дванадцяти загалом позитивних відзивах на автореферат дисертації, розісланих за місяць до захисту в усі провідні наукові організації, в яких є учені, котрі теж займаються аналогічними дослідженнями. Потім розпочалися виступи членів спецради, які тривали півтори години і несли в собі оцінки, різного ступеня критичності.

Дуже гарно виступили представники організацій, в яких впроваджені результати дисертації, — Зіскінд, Тананчук і Гавриков. Особливо слід відзначити Зіскінда, який є природженим оратором і міг би стати окрасою будь-якої політичної фракції у парламенті. А тому ще до голосування стало ясно, що голосування буде позитивним. Так і сталося. Тепер черга за оцінкою цього захисту експертною радою Вищої атестаційної комісії, яка буде зроблена через якийсь час після надходження дисертації, супровідних матеріалів і розшифрованої стенограми захисту до ВАК.

А запис процесу захисту вів мій молодший син Олександр за допомогою аналогового та цифрового диктофонів, тож із стенограми не буде випущено жодного слова, ким би воно не було висловлене і з якого кінця зали не прозвучало б.

Я увесь захист, який тривав майже 5 годин, просидів у кінці зали мовчки, хоча інколи, ой, як хотілось втрутитись. Одночасно у мене груди розпирало від гордості за сина — за розум його відповідей, за такт,

за коректність, за «тримання ударів» — у тому числі таких, які наносились «нижче розумового пояса».

Разом зі мною і сином Олександром за Віталія вболівали під час захисту ним дисертації на засіданні спецради в ІПМЕ також перший проєктор з наукової роботи нашого університету, професор Володимир Грабко та директор Інституту інтеграції навчання з виробництвом, доцент Віктор Мізерний. Перший під моїм науковим керівництвом уже став доктором наук, а другий працює над докторською дисертацією зараз і, сподіваюсь, що уже через рік-півтора буде її захищати на нашій університетській спецradі, чого не можна було дозволити Віталію згідно з вимогами ВАК.

КОАЛІЦІЯ

Після завершення виборів до Верховної Ради України і оголошення попередніх результатів, з яких стало зрозуміло, що до парламенту увійдуть лише 5 політичних сил, в наступні дні зі сторінок і екранів ЗМІ ударили фонтани прогнозів, хто і з ким у новообраному складі парламенту буде блокуватись для створення парламентської більшості, наділеної Конституційною реформою правом висувати кандидатуру прем'єр-міністра і затверджувати склад уряду.

Нагадаю, що для створення більшості треба у парламенті мати як мінімум 226 голосів народних депутатів України.

Ця умова могла бути забезпечена кількома варіантами об'єднання народних депутатів, а саме:

1) Партія регіонів Віктора Януковича, Блок Юлії Тимошенко, «Наша Україна» імені Віктора Ющенка і Соціалістична партія Олександра Мороза (429 голосів)

2) Партія регіонів Віктора Януковича і Блок Юлії Тимошенко (315 голосів);

3) Партія регіонів Віктора Януковича, «Наша Україна» імені Віктора Ющенка і Соціалістична партія Олександра Мороза (310 голосів);

4) Партія регіонів Віктора Януковича і «Наша Україна» імені Віктора Ющенка (267 голосів);

5) Блок Юлії Тимошенко, «Наша Україна» імені Віктора Ющенка і Соціалістична партія Олександра Мороза (243 голоси);

6) Партія регіонів Віктора Януковича, Соціалістична партія Олександра Мороза і Комуністична партія Петра Симоненка (240 голосів)

Оскільки Юлія Тимошенко заявила, що її політична сила ніколи не увійде у коаліцію з регіоналами Віктора Януковича, а Петро Симоненко заявив, що його партія ніколи не увійде у коаліцію з політичними силами, в лавах яких є олігархи, то 1-й, 2-й і 6-й варіанти одразу ж відпа-

ли. Після підписання Юлією Тимошенко і Олександром Морозом меморандуму про узгоджену позицію віддав і 3-й варіант коаліції. Тож вибір міг бути лише між 4-м і 5-м варіантами.

Прихильники 4-го варіанту мотивували свою позицію тим, що він об'єднає Україну, а прихильники 5-го варіанту мотивували свою позицію тим, що знову об'єднуються ті, хто стояв по одну сторону барикад на боці Віктора Ющенка під час Помаранчевої революції.

Серед прихильників 4-го варіанту є ті соратники Віктора Ющенка, які не бажають повернення Юлії Тимошенко у крісло прем'єр-міністра України, що матиме місце автоматично в разі прийняття 5-го варіанту.

Переговори — явно чи приховано — протягом майже двох тижнів велись лідерами усіх політичних сил, що перемогли на виборах до Верховної Ради України, тет-а-тет, але по принципу: усі з усіма.

По мірі надходження інформації про результати цих переговорів ставало усе більше зрозумілим, що найбільше шансів бути реалізованим має 5-й варіант.

І ось настав четвер 13 квітня — у кінці цього дня до журналістів вийшли Юлія Тимошенко, Олександр Мороз і Роман Безсмертний, який уповноважений від «Нашої України» вести переговори про парламентську коаліцію, — і в руках кожний із них тримав підписаний усіма трьома лідерами протокол про створення на першому засіданні новоствореної Верховної Ради України парламентської більшості по 5-му варіанту. У цьому протоколі, який містить 6 пунктів, виписані і процедура створення спільної програми дій, і регламент взаємодії політичних сил, і спільна відповідальність з майбутньою персоналізацією. Тож залишилось лише дочекатись дня офіційного початку роботи нового парламенту, який наступить десь на початку травня.

Але уже наступного дня, у п'ятницю 14 квітня, ЗМІ принесли звістку про те, що політрада партії НСНУ, почесним головою якої є Віктор Ющенко, відмовилась визнати 6-й пункт цього троїстого протоколу, незважаючи на підпис під ним голови політради Романа Безсмертного. Нагадаю, що цей пункт фактично означає, що підписанти після створення коаліції пропонуватимуть на посаду прем'єр-міністра Юлію Тимошенко — як лідера політичної сили, що набрала серед них на виборах найбільшу кількість голосів виборців.

Юлія Тимошенко відгукнулась на цю подію заявою, що, якщо політрада НСНУ не передумає, то це означатиме розпад коаліції. Тож поки що не нульовою є імовірність і 4-го варіанту, наслідком якого буде перехід парламентської фракції Блоку Юлії Тимошенко в опозицію як до Віктора Януковича, так і до Віктора Ющенка. Але в разі створення коаліції за 4-м варіантом Віктор Ющенко в очах багатьох людей перетвориться на Кучму-2. І, як наслідок, або перестане бути президентом достроково, або, принаймні, не буде обраним на другий термін, оскільки «чужі» виборці для нього так «чужими» і залишаться, а

«свої» відсахнуться і повним складом поповнять електорат Юлії Тимошенко.

Віктор Ющенко є талановитою людиною, тож він не може не розуміти згубності для своєї подальшої політичної кар'єри підтримки ним 4-го варіанту коаліції. І, якщо він, усе-таки, на такий крок піде, то, на мій погляд, це, можливо, свідчитиме і про те, що ті його соратники, які не люблять Юлію Тимошенко, мають якісь такі аргументи, яких їм достатньо, аби змушувати його поступати так, як підказують вони.

З ОЛЕКСАНДРОМ ЗІНЧЕНКОМ У ЧИСТІЙ ЧЕТВЕР

У четвер 20 квітня, який у християнстві називають «чистим», повернувшись до свого номера в гуртожитку Академії педагогічних наук України у Києві після закінчення засідання Президії АПНУ, я включив телевизор, аби почути щось нове стосовно ходу судового засідання Вищого Адміністративного Суду України за позовом до ЦВК політичних блоків Наталії Вітренко та Юрія Кармазіна, які не подолали прохідний поріг у 3 %, підтриманих двома іншими аутсайдерами — політичними блоками Володимира Литвина та Інни Богословської. Нагадаю, що ці політичні сили у своєму позові зажадали від ЦВК перерахувати голоси виборців в цілому по Україні і заборонити оприлюднення результатів парламентських виборів до завершення цього перерахунку.

Переключаючи канали, я наткнувся на той із них, на якому щойно розпочалася розмова відомого журналіста Дмитра Гордона з колишнім соратником Віктора Ющенка та Юлії Тимошенко Олександром Зінченком.

Мова йшла про початок кар'єри Олександра Зінченка у комсомолі та про важку хворобу, яка вразила його на початку третього тисячоліття від Різдва Христового. Зі слів Олександра Зінченка це був подвійний рак, розвиток якого німецькі лікарі намагалися зупинити щомісячними потужними дозами хіміотерапії, здійснюваними протягом тижня. Але, незважаючи на усі старання німецьких лікарів, хвороба брала своє, і сили полишали хворого. В один із тих лічених днів, у які Олександр Зінченко, незважаючи на хворобу появлявся у Верховній Раді України, де він обіймав посаду заступника голови, бачачи, що його стан стає усе гіршим, до нього підійшов космонавт Каденюк і запропонував телефон китайського цілителя, здатного лікувати ракові хвороби.

А у цей час німецькі лікарі поставили Олександрю Зінченку вимогу лягати на операцію по видаленню ракових пухлин — на їхню думку, це був останній шанс ще на кілька років продовжити йому життя. Перед відльотом на операцію до Німеччини Олександр Олексійович відвідав китайського цілителя, який заявив, що він може вилікувати хворобу,

але за умови, що той відмовиться від операції. Повагавшись трохи, Олександр Зінченко прийняв умову цілителя. І китаєць дотримав слова — лише за рахунок вколвання голок у тільки йому одному відомі місця на тілі Олександра Зінченка цілитель протягом року його вилікував повністю — ніякі аналізи сьогодні не показують наявності у Олександра Олексійовича ракової хвороби.

Вислухавши цю сповідь, я зрозумів, що не міг у тому стані, який у нього тоді був, Олександр Зінченко кривити душею і бути виконавцем чийогось плану розвалу коаліції соратників Віктора Ющенка. І я повірив, що він після перемоги Помаранчевої революції розвінчував декого із соратників Віктора Ющенка, а потім і декого із соратників Юлії Тимошенко за покликом душі, а значить був чесним і перед собою, і перед нами.

В процесі розповіді Олександр Зінченко кілька разів наголошував на тому, що задля вилікування перш за все треба вірити у здатність свого організму вилікуватись і вірити тим людям, які взяли тебе лікувати.

Продовження цієї розмови відбудеться у неділю, тож я вперше за багато років загляну в програму телепередач для з'ясування часу трансляції передачі Дмитра Гордона, щоб не пропустити завершення сповіді Олександра Зінченка, авторитет якого після першої передачі в моїх очах зріс надзвичайно високо.

І ось настала неділя 23 квітня, і о 17 годині 35 хвилин я знову вмотивувався біля телевізора, аби подивитись продовження розмови Дмитра Гордона з Олександром Зінченком.

На жаль, ця частина передачі Дмитра Гордона виявилась набагато слабшою. У ній йшлося про роботу Олександра Зінченка у виборчому штабі Віктора Ющенка та його післявиборчий виступ зі звинуваченнями у корупції на адресу найближчих соратників Віктора Андрійовича з акцентуванням на особі Петра Порошенка. Розмова йшла на фоні архівних кадрів про ті події і не несла абсолютно ніякої нової інформації, що суттєво знизило загальний рівень психологічної напруги передачі, який був досить високим після завершення першої частини розмови у четвер.

А суворий погляд Олександра Зінченка, його гарний фізичний вигляд і розповідь про цілодобову роботу у штабі Віктора Ющенка під час президентських виборів самі собою наштовхували на думку: — А може це і є та людина, яка змінивши на президентському посту Віктора Ющенка після завершення каденції останнього, зможе стати українським Путіним, котрому непритаманні хитання, нерішучість і потурання усляким там «любим друзям»?

А разом з цією думкою у мою душу знову закралась сумнівів стосовно ролі Олександра Зінченка в оточенні Віктора Ющенка напередодні та під час Помаранчевої революції.

ЩО БУЛО ВАЖЛИВИМ ДЛЯ МЕНЕ В КІНЦІ КВІТНЯ 2006 РОКУ

Із важливих для мене подій кінця квітня 2006 року я виділю три, а саме: завершення суду за позовом аутсайдерів парламентських виборів до ЦВК, обрання голови Вінницької обласної ради, повернення старшого сина Віталія з Єгипту.

У цьому ж порядку я почну висловлювати свої думки з приводу того, чому саме ці події я визначив в якості найбільш важливих для мене.

У вівторок 25 квітня, у кінці дня (на третій день після пасхального Великодня) український народ нарешті почув вердикт Вищого Адміністративного Суду України у справі за позовом аутсайдерів парламентських виборів — політичних блоків Наталії Вітренко та Юрія Кармазіна, підтриманих блоками Володимира Литвина та Інни Богословської, до Центральної виборчої комісії з вимогою перерахувати заповнені виборчі бюлетені (голоси виборців) і заборонити оприлюднювати результати голосування до завершення цього перерахунку.

Суд, який тривав трохи більше тижня, вислухавши обидві сторони та вивчивши надані документи, виніс ухвалу, згідно з якою парламентські вибори 26 березня 2006 року визнані такими, що відбулися без суттєвих порушень, котрі могли б вплинути на кінцеві результати. А тому суд відмовив позивачам в задоволенні їх вимог перерахувати голоси виборців та заборонити оприлюднення результатів голосування до отримання результатів перерахунку.

Тож через місяць після проведення парламентських виборів їх результати опублікували офіційні газети «Урядовий кур'єр» та «Голос України», чим остаточно була поставлена крапка у справі про визнання цих результатів, внаслідок чого Україна отримала Верховну Раду 5-го скликання.

І, як наслідок, 26 квітня 2006 року Верховна Рада України 4-го скликання провела своє останнє пленарне засідання, на якому окрім парламентських слухань з приводу 20-ї роковини Чорнобильської катастрофи було оголошено також про складення Радою 4-го скликання своїх повноважень, внаслідок чого 60 % її членів отримали статус «колишніх народних депутатів».

А 28 квітня на перше своє засідання зібралася Вінницька обласна рада, до складу якої увійшли 44 депутати від політичного блоку Юлії Тимошенко, 22 депутати від блоку «Наша Україна», почесним головою якого є Віктор Ющенко, 15 депутатів від соціалістів Олександра Мороза, 7 депутатів від блоку Володимира Литвина, 7 депутатів від Партії регіонів Віктора Януковича і 4 депутати від комуністів Петра Симоненка.

Як бачите, на Вінниччині «помаранчеві» мають 81 % голосів в обласній раді, а «біло-голубі» лише 7 %.

Із 44 «бютівців» я знаю лише чотирьох — лідера Вінницької обласної організації партії «Батьківщина» Олену Вітенко, директора Немирівського спиртзаводу Степана Глуса, головного інженера Ладизинської ДРЕС Олександра Березницького та колишнього нашого доцента політології, а нині доцента аграрного університету Петра Слотюка. Інші прізвища мені — людині, яка намагається тримати руку на пульсі політичних подій в області, — не відомі. Оскільки Олена Вітенко і Степан Глусь обрані також і депутатами Верховної Ради України і, скоріш за все, підуть до парламенту, а Олександр Березницькому височатиме інженерного клопоту на електростанції, то, фактично, єдиним активним політиком у цій фракції, на мій погляд, буде Петро Слотюк, котрого я пам'ятаю ще як соціал-демократа об'єднаного.

Із 22-ох «нашоукраїнців» 12 депутатів мають відомі прізвища — це Олександр Домбровський, Володимир Скомаровський, Валерій Коровій, Віктор Вікалюк, Іван Гамрецький, Василь Дремлюга, Юрій Мазур, Тимофій Гіренко, Анатолій Ворона, Анатолій Жучинський, Володимир Бадюк та Олексій Порошенко.

Цікаво те, що троє із перерахованих мною 12 «нашоукраїнців» у 2004 році або напряму, або через своїх підлеглих вимагали від мене під час президентських виборів підтримувати Віктора Януковича. А коли я відмовився, то просили хоча б зайняти нейтральну позицію, але ні в якому разі не підтримувати Віктора Ющенка. А сьогодні, як бачите, вони в числі соратників Віктора Ющенка.

Із 15 депутатів-соціалістів обласної ради відомими в політичних та журналістських колах Вінниччини є 11, а саме: Микола Мельник, Григорій Заболотний, Іван Бондарчук, Леонід Середа, Андрій Рева, Ганна Секрет, Анатолій Пачевський, Леонід Гавриш, Валерій Бабійчук, Віктор Килимнюк та Світлана Мельник.

Трохи незвично у цій команді бачити Леоніда Гавриша, який завершив 2004 політичний рік у статусі довіреної особи Віктора Януковича, тобто був тоді «політичним ворогом» соціалістів, які підтримували на президентських виборах в останніх турах Віктора Ющенка.

Із 7-и депутатів від блоку Володимира Литвина в обласній раді відомими в політичних та журналістських колах є четверо — Юрій Іванов, Степан Нешик, Василь Черній та Володимир Вільчинський.

Із 7-и депутатів обласної ради від Партії регіонів мені відомі четверо — Григорій Калетник, Віктор Антемюк, Тетяна Антонєць та Дмитро Лашин.

Що цікаво, коли нашого студента Дмитра Лашина у минулому році я відратував за академічну неуспішність, оскільки він мав після зимової екзаменаційної сесії більше 10-и заборгованостей, обумовлених тим, що під час президентських виборів замість навчання в університеті займався виключно лише роботою в виборчому штабі Віктора Януковича, то з проханням про надання йому дозволу на ліквідацію академічних

заборгованостей з подальшим поновленням посеред навчального року для продовження навчання до мене звертався один із соратників Віктора Ющенка, що входить до політичного блоку його імені. Тож, як бачите, шановні читачі, чіткої лінії розмежування між прихильниками Віктора Ющенка та його опонентами на Вінниччині немає.

Із 4-х депутатів-комуністів обласної ради я знаю двох — колишнього нашого доцента та колишнього народного депутата України Віктора Петрова, номер якого у виборчому списку до Верховної Ради виявився завеликим для проходження до нинішнього складу парламенту, та колишнього начальника обласного управління МВС генерала Валерія Бевза, який після виходу у відставку, незважаючи на перехід на роботу до несумісної з комуністичною ідеологією бізнесової структури, подався до комуністів.

Головою Вінницької обласної ради її депутати на своєму першому засіданні обрали Григорія Заболотного — людину, яка добре знає нашу область, оскільки пропрацювала першим заступником голови облдержадміністрації тривалий час, переживши на цій посаді кількох губернаторів, та яку добре знають і поважають в області.

У мене з Григорієм Заболотним завжди були дружні стосунки, тож сподіваюсь, що вони дружніми залишаться і надалі.

Як на мене, під час виборів голови Вінницької обласної ради дивним виявився той факт, що суперник Григорія Заболотного представник фракції блоку Юлії Тимошенко Олександр Галаченко, який працює головним лікарем всесвітньо відомого санаторію «Авангард» у Немирові, отримав при голосуванні лише 24 голоси при наявності 44 голосів у фракції, що його висунула. Тобто 20 «тимошенківців» проголосували не за «свого» Галаченка, а за «чужого» Заболотного. Це є ще одним підтвердженням того, що на Вінниччині сьогодні поділ на політичні фракції є умовним і що багато хто «записався» до тієї чи іншої політичної сили не за переконанням, а виключно лише з уявленнь про можливість проходження до ради якогось рівня за списком цієї сили.

В ніч з 30-го квітня на 1-е травня в Борисполі приземлився літак, яким повернулись з Єгипту мій старший син Віталій та його дружина Олена. Отримавши від них повідомлення, що вони уже на українській землі, я зітхнув з полегшенням — адже усі 8 днів їх перебування у курортному місті Єгипту на березі Червоного моря Шарм-ель-Шейху на відпочинку я, образно кажучи, місця собі не знаходив, переживаючи за їхню безпеку, оскільки після їхнього відльоту 22 квітня до Єгипту у сусідньому з Шарм-ель-Шейхом єгипетському курортному місті Дахабі терористи підірвали три вибухові пристрої, котрі забрали життя у десятка туристів та ще біля сотні отримали різної ваги поранення.

А послати Віталія з Оленою на 8 днів до Єгипту на відпочинок я вирішив для того, щоб він зміг повністю розслабитись після захисту докторської дисертації та представлення матеріалів захисту до Вищої

Атестаційної Комісії України. І Віталій дійсно розслабився, оскільки у Єгипті не прийнято в курортних містах псувати настрої туристам інформацією про терористичні акти, а я ж, навпаки, у ці дні отримав додаткове психологічне навантаження на свою нервову систему. Але така то уже батьківська доля — хвилюватись за своїх дітей! Як казала ще моя бабуся — поки діти малі, то і клопоту з ними малий, а як стають більшими, то і клопоту з ними більше.

Як бачите, таким завершенням квітня не можна не бути задоволеним. Тож я зустрів Першотравень у піднесеному настрої.

Постскрипtum: на 2-й сесії новообраної Вінницької міської ради, яка відбулася на початку травня, за пропозицією міського голови Володимира Гройсмана, який є представником «Нашої України», 41-м депутатським голосом із 48-и присутніх, при 50-и за списком, секретарем Вінницької міської ради (а це друга за впливовістю посада після голови) було обрано теж представника «Нашої України» Сергія Моргунова — і це при тому, що до складу міської ради входять 27 депутатів від блоку Юлії Тимошенко. Це обрання ще раз підтвердило той факт, що у Вінниці розподіл депутатів рад різних рівнів по політичних блоках є чисто умовним.

ПЕРШЕ ЗАСІДАННЯ НАГЛЯДОВОЇ РАДИ ТА ВИЇЗНЕ ЗАСІДАННЯ ПРЕЗИДІЇ АПНУ В НАШОМУ УНІВЕРСИТЕТІ

У четвер, 18 травня 2006 року, в нашому університеті відбулися дві знакові події — перше засідання Наглядової ради ВНТУ та виїзне засідання Президії Академії педагогічних наук України, на яких головувала одна і та ж людина — Президент АПНУ, доктор філософських наук, професор, академік НАНУ та АПНУ Василь Кремень.

Засідання Наглядової ради ВНТУ розпочалося об 11-й годині у мене в кабінеті, а через 20 хвилин продовжилось у конференцзалі і тривало до 13-ї години.

Крім голови Наглядової ради ВНТУ Василя Кременя в засіданні взяла участь заступник голови ради — член-кореспондент НАНУ, доктор фізико-математичних наук, професор Валерій Мельник, який працює заступником директора Інституту системних досліджень НТУУ «Київський політехнічний інститут», та 5 членів ради — доктор технічних наук, професор Валерій Данилов, який теж працює в Інституті системних досліджень НТУУ «КПІ», декан факультету підвищення кваліфікації енергетиків ВНТУ, доктор технічних наук, професор Василь Кутін, який є представником у раді від нашого університету, голова Спостережної ради ВАТ «Маяк» і він же голова Вінницького

регіонального відділення УСПП, кандидат економічних наук Петро Кузнецов, директор Вінницької дирекції УДПЕ «Укртелеком», кандидат технічних наук Віктор Яблонський та директор Південно-західної енергетичної системи НЕК «Укренерго», заслужений енергетик України Євген Навроцький.

Не змогли прийти до Вінниці і взяти участь в засіданні чотири члени ради — керівник апарату Верховної Ради України, кандидат педагогічних наук, академік АПНУ, професор Валентин Зайчук, який у ці дні готує перше засідання Верховної Ради України 5-го скликання, перший заступник міністра освіти і науки, доктор технічних наук, професор, академік АПНУ Андрій Гуржій та перший заступник міністра економіки, доктор економічних наук Сергій Романюк. Термінові справи відволікли від участі в засіданні ради і одного вінницького її члена — губернатора області Олександра Домбровського, який попередньо обіцяв прийти на це засідання.

Згідно зі статутом засідання Наглядової ради університету визнається легітимним, якщо у ньому бере участь проста більшість її членів. Оскільки у нашій раді одинадцять членів, то для відкриття її засідання достатньо було б присутності лише шести. У нашому ж засіданні взяли участь сім членів ради.

У моєму кабінеті на стіні висить гарно виконана архітектурна панорама університету, тож свій звіт Наглядовій раді я розпочав біля цієї панорами, охарактеризувавши як ті об'єкти на ній, що уже побудовані, так і ті, які ще треба побудувати.

Потім, перейшовши до конференцзалу, я зробив доповідь, яка вмістила історію виникнення та розбудови університету, план розвитку університету у 2006 році та стан його виконання на даний час, а також коло перспективних завдань у наступні роки до 2010 року включно, тобто, до року, в якому закінчуються як повноваження цього складу Наглядової ради університету, так і мої ректорські повноваження.

Моя доповідь була ілюстрованою за допомогою комп'ютерного проєктора.

Ще 20 хвилин я відповідав на запитання членів Наглядової ради.

Потім виступили два члени ради — професори Валерій Мельник і Валерій Данилов.

Завершив обговорення моєї доповіді підсумковим виступом голова ради професор Василь Кремень.

Наглядова рада визнала стан справ в університеті таким, що відповідає нинішнім вимогам до університетів зі статусом національного, і затвердила перспективний план подальшого розвитку нашого університету до 2010 року.

Кожному члену ради була вручена папка з диском, на якому записана доповідь ректора, та матеріалами, що засвідчують об'єктивну реальність усього того, що викладено у доповіді.

Відсутнім членам ради ці матеріали я трохи пізніше особисто вручу також.

Через кілька хвилин після закінчення засідання Наглядової ради до університету під'їхав автобус, який привіз до нас членів Президії АПНУ.

Оскільки дорогою до Вінниці академіки зупинялись у Житомирі на ланч у кафе, то по приїзду до нас вони одразу ж приступили до виконання програми виїзного засідання — спочатку ознайомились з більшістю музейних залів і творчих лабораторій Центру культурології і виховання студентів, а потім разом з членами Ученої ради нашого університету та викладачами гуманітарних дисциплін у конференцзалі провели засідання, на якому обговорили питання «Гуманітарна складова в змісті інженерної освіти», основними доповідачами по якому були академік-секретар відділення педагогіки і психології вищої школи Микола Євтух, член президії АПНУ ректор ВНТУ Борис Мокін, тобто, я, та проректор з виховної і наукової роботи в галузі гуманітарних дисциплін нашого університету професор Тамара Буяльська, яка по сумісництву завідує також кафедрою культурології та на громадських засадах виконує функції директора Інституту гуманітарно-педагогічних проблем та виховання, який об'єднує в нашому університеті усі кафедри гуманітарного профілю.

Оскільки моя доповідна записка стосовно гуманітарної складової у змісті інженерної освіти була роздана усім членам Президії АПНУ заздалегідь, зачитана попередньо вона була мною і членам Ученої ради нашого університету, то я виступив дуже коротко, віддавши більшу частину свого регламентного часу проректору Тамарі Буяльській, котра у своїй доповіді, ілюстрованій за допомогою комп'ютерного проєктора, розповіла про те, як виглядає гуманітарна складова в змісті інженерної освіти в нашому університеті.

Потім усі ми перейшли до актовій зали університету, де Тамара Буяльська в нашій присутності провела заняття з практичної культурології зі студентами 3-го курсу кількох факультетів. Темою заняття було ознайомлення студентів з народними музичними інструментами і музичними творами, які ними виконуються, та життям композиторів, котрі ці твори написали. Допомагав у проведенні заняття Тамарі Болеславівні студентський оркестр народних інструментів Вінницького музичного училища імені Леонтовича під керівництвом талановитого викладача цього училища Геннадія Муращенка.

Усі наші академіки були в захваті і від методики проведення заняття Тамарою Болеславівною і від майстерності виконання музичних творів студентським оркестром народних інструментів під керівництвом Геннадія Муращенка.

Після закінчення заняття Президент АПНУ Василь Кремень висловив подяку усім його учасникам і запропонував членам президії прого-

лосувати за нагородження студентського оркестру народних інструментів та його керівника Геннадія Муращенка Почесною грамотою Академії педагогічних наук України. Президія дружно підтримала пропозицію свого президента. Тож після повернення до Києва, Учений секретар АПНУ академік Олександр Ляшенко виписе цю грамоту, Президент АПНУ Василь Кремень її підпише, а на найближчому засіданні Ученої ради нашого університету я, як член президії, вручу грамоту Геннадію Муращенку від імені президента академії.

Для того, щоб було зрозуміло, про що йшла мова на засіданні Президії АПНУ, та чому для проведення цього засідання було обрано саме наш університет, я наведу тексти проектів двох документів, підготовлених мною за тиждень до приїзду академіків у Вінницю. Ось текст проекту першого документа:

ДОВІДКА

про гуманітарну складову в змісті інженерної освіти
в технічних та технологічних ВНЗ України

Для підготовки довідки до питання «Про гуманітарну складову в змісті інженерної освіти», поставленого в порядок денний виїзною засіданню Президії Академії педагогічних наук України у Вінницькому національному технічному університеті 18 травня 2006 року, ректором ВНТУ Мокіним Б.І., який є членом Президії АПНУ, за дорученням академіка-секретаря Відділення педагогіки і психології вищої школи Євтуха М. Б. з дозволу Президента АПНУ Кременя В. Г. у 50 провідних технічних та технологічних ВНЗ України 4-го рівня акредитації (СНТУ, ВНТУ, ЛДТУ, УДХТУ, ДНУЗТ, НГУ, НМАУ, ПДАБА, ДДТУ, КТУ, ДНТУ, ПДТУ, ДНАБА, ДДМА, ЖІТІ, ЗНТУ, ЗДІА, ІФНТУНГ, НАУ, НТУУ «КПІ», НТУ, УНУХТ, КНУБА, КНУТД, КУЕТТ, КНТУ, ДГМІ, НУ «ЛП», УДЛУ, НУК, ОНПУ, ОНМУ, ОНАЗ, ОНАХТ, ОДАБА, ОДАХ, ПНТУ, КДПУ, НУВГП, ТДТУ, НТУ «ХПІ», НАУ «ХАІ», ХНУРЕ, ХНАДУ, ХДТУБА, УДАЗТ, ХНАМГ, ХНТУ, ЧДТУ-Черкаси, ЧДТУ-Чернігів), розташованих у 27 містах України (Севастополі, Вінниці, Луцьку, Дніпропетровську, Дніпродзержинську, Кривому Розі, Донецьку, Маріуполі, Макіївці, Краматорську, Житомирі, Запоріжжі, Івано-Франківську, Києві, Кіровограді, Алчевську, Львові, Миколаєві, Одесі, Полтаві, Кременчуку, Рівному, Тернополі, Харкові, Херсоні, Черкасах, Чернігові), 6 квітня 2006 року були направлені листи з проханням до 25 квітня дати відповіді на чотири запитання:

1). Який процент (або діапазон процентів) в загальному навчальному навантаженні по підготовці бакалавра інженерії та інженера (або магістра інженерії) у Вашому ВНЗ складають гуманітарні дисципліни?

2). Які дисципліни, що входять до навчального плану бакалавра та інженера, Ви відносите до гуманітарних?

3). Яка гуманітарна дисципліна у Вашому ВНЗ має найбільшу кількість годин, яка найменшу, і яка кількість годин є найбільш характерною для більшості гуманітарних дисциплін?

4). Якими є Ваші побажання щодо гуманітарної складової змісту інженерної освіти (збільшити чи зменшити обсяг викладання в цілому чи по окремій дисципліні, ввести якусь гуманітарну дисципліну додатково, вивести якусь гуманітарну дисципліну зовсім)?

Відповіді на поставлені запитання до 10 травня — дня формування цієї довідки—були отримані з 30 ВНЗ (СНТУ, ВНТУ, УДХТУ, ДНУЗТ, НМАУ, ДНТУ, ПДТУ, ДНАБА, ДДМА, ЗДІА, ІФНТУНГ, НТУУ«ХПІ», НТУ, КНУБА, КНУТД, КУЕТТ, КНТУ, НУ»ЛП», НУК, ОНМУ, ОНАХТ, ОДАХ, НУВГП, НТУ «ХПІ», ХНУРЕ, ХНАДУ, УДАЗТ, ХНТУ, ЧДТУ-Черкаси, ЧДТУ-Чернігів).

Аналізуючи ці відповіді, можна прийти до наступних висновків:

1. Усі ВНЗ України до гуманітарної складової змісту інженерної освіти відносять дисципліни гуманітарної та соціально-економічної підготовки ОПП. Але перелік цих дисциплін і обсяг їх викладання у кожному ВНЗ є відмінним від інших. Покажемо це на прикладі п'яти ВНЗ, розташованих на сході, півдні, заході, півночі та у центрі України — НТУ «ХПІ»(Харків), ХНТУ (Херсон), НУ «ЛП»(Львів), ЧДТУ(Чернігів) та ВНТУ(Вінниця).

В НТУ «ХПІ» при підготовці бакалаврів викладаються 16 дисциплін гуманітарної складової (Філософія, Культурологія, Етика і естетика, Психологія та педагогіка, Ділова українська мова, Іноземна мова, Історія науки і техніки, Логіка, Основи правознавства, Правознавство, Політологія, Історія України, Соціологія, Екологічна теорія, Релігієзнавство, Фізичне виховання).

В ХНТУ при підготовці бакалаврів викладаються 12 дисциплін гуманітарної складової (Історія України, Ділова українська мова, Філософія, Основи психології та педагогіки, Релігієзнавство, Основи економічних теорій, Політологія, Основи права, Соціологія, Українська та світова культура, Іноземна мова, Фізичне виховання)

В НУ «ЛП» при підготовці бакалаврів викладаються 11 дисциплін гуманітарної складової (Вища освіта і Болонський процес, Ділова українська мова, Іноземна мова, Історія України, Основи права, Основи психології та педагогіки, Політологія, Релігієзнавство, Українська та зарубіжна культура, Філософія, Фізичне виховання).

В ЧДТУ при підготовці бакалаврів викладаються 11 за назвою, але 14 за змістом дисциплін гуманітарної складової (Іноземна мова, Українська ділова мова, Історія України, Культурологія, Філософія в комплексі з логікою, етикою, естетикою і релігієзнавством, Політологія, Соціологія, Екологічна теорія, Правознавство, Психологія, Фізичне виховання).

У ВНТУ при підготовці бакалаврів викладаються 18 дисциплін гуманітарної складової (Історія України, Філософія, Основи економічної теорії, Політологія, Українська та зарубіжна культура, Правознавство, Основи психології та педагогіки, Соціологія, Релігієзнавство, Українська мова, Іноземна мова, Культурологія, Логіка, Фізичне виховання, Етика і культура, Людина та культура, Західноєвропейське мистецтво, Практична культурологія)

Як бачимо, лише 10 дисциплін із наведених переліків співпадають в усіх п'яти ВНЗ, а інші вносять свою специфіку в зміст гуманітарної підготовки в кожному із цих ВНЗ, яка є лише трохи або суттєво відмінною від її змісту в інших чотирьох.

Є відмінність у цих п'яти ВНЗ і у співвідношенні обсягів гуманітарної підготовки бакалаврів до їх загальної підготовки. В процентах від загальної підготовки гуманітарна складає: в ЧДТУ — (17—18)%, в ХНТУ — 18 %, в НУ «ЛП» — 20 %, в НТУ «ХПІ» — (18-25)%, у ВНТУ — (26-27)%.

Що стосується дисциплін гуманітарної складової в змісті і об'ємах підготовки спеціалістів і магістрів у цих п'яти ВНЗ, то вони відрізняються дуже суттєво — наведемо лише процентне співвідношення: по спеціалістах гуманітарні дисципліни в загальній підготовці складають — у ВНТУ — (4—6)%,

в НУ»ЛП»- 10 %, в НТУ»ХПІ» — до 15 %, в ЧДТУ — (11—17)%, в ХНТУ — 25 %; по магістрах — в НУ»ЛП» — 12 %, в НТУ «ХПІ» — до 15 %, в ЧДТУ — (14—22)%, в ХНТУ — 29 %, у ВНТУ — 36 %.

Судячи по інформації, надісланої для порівняння, аналогічне розмаїття цифр і назв стосовно гуманітарної складової підготовки бакалаврів та магістрів інженерії і спеціалістів має місце і в усіх інших ВНЗ України.

2. Практично в усіх 30 ВНЗ найменшою кількістю годин, що виділяється на одну гуманітарну дисципліну, є 54, що відповідає 1,5 кредиту, а найбільш характерною кількістю годин є діапазон 72—81—90, що відповідає 2—2,5 кредитам. Але в кількох ВНЗ є по 1—2 дисципліни, із числа введених рішенням Ученої ради, обсяг яких знаходиться в межах 27—36 годин, тобто 0,5 вітчизняного кредиту, або одного кредиту ECTS.

У більшості ВНЗ найбільше годин — 324 виділено під «Іноземну мову», а другою дисципліною за кількістю виділених годин — 216 у них йде «Фізичне виховання». Але є кілька ВНЗ, у яких під іноземну мову виділена інша кількість годин — це, наприклад, НМАУ (486), ОНМУ (450), КНТУ (360), ДДМА (342), ХНУРЕ (297), НТУУ «КПІ»(270), НТУ «ХПІ»(270), КНУБА (270), ДНАБА (270), ЗДІА (270).

У більшості ВНЗ під дисципліну «Фізичне виховання» виділено 216 годин, тобто 6 кредитів. Але є кілька ВНЗ, у яких під цю дисципліну виділена інша кількість годин — це НТУ (243), НУ «ЛП» (324), НМАУ (351), ДДМА (360), ВНТУ (432). Слід зазначити, що нормативною кількістю годин для цієї дисципліни є 432.

Досить широкий діапазон значень виділених годин у різних ВНЗ має цикл філософських дисциплін — основи філософії, логіка, релігієзнавство, етика і естетика. Наприклад у ВНТУ, де ці складові філософії викладаються окремо, під цей цикл виділено 270 годин, а у НТУУ «КПІ», ДНТУ та ХНУРЕ, де ці складові викладаються в інтегрованому курсі «Філософія», під увесь інтегрований курс виділяється відповідно 216, 198 та 189 годин.

Для формування культури студента у переважній більшості ВНЗ використовується лише загальний курс «Культурологія», на який виділено 54 години. В НУ «ЛП», ХНТУ, КНУТД та КНТУ, в яких викладається дисципліна «Українська та зарубіжна культура», для формування культури студента виділено від 81 до 108 годин. В НМАУ та ОНАХТ одним бакалаврським напрямком викладають «Культурологію» в обсязі 54 годин, а іншим — «Українську та світову культуру» в обсязі 108 годин. І лише у ВНТУ для формування культури студента, тобто здатності сприймати і оцінювати загальнолюдські цінності, викладається цикл із 5 культурологічних дисциплін загальним обсягом 278 годин, який містить в собі «Українську та зарубіжну культуру»(90 годин), «Людину та культуру» (36), «Етику та культуру» (54), «Західноєвропейське мистецтво» (54), «Практичну культурологію» (54).

3. Побажання різних ВНЗ щодо гуманітарної складової в змісті інженерної освіти дуже різняться між собою, а тому не можуть бути задоволені одночасно, оскільки:

ДНТУ, ОНМУ, ДНАБА, ХНАДУ вважають гуманітарну складову в змісті інженерної освіти оптимальною і пропонують «... зберегти перелік дисциплін гуманітарної та соціально-економічної підготовки і обсяг навчально-го навантаження з цих дисциплін, які склалися на теперішній час».

КНУБА, УДАЗТ, ДДМА вважають нинішній стан гуманітарної складової в змісті інженерної освіти прийнятним, але пропонують вилучити з програми

дисципліну «Історія України», оскільки вона повністю дублює шкільний курс. Як компроміс УДАЗТ пропонує замість «Історії України» ввести «Політичну історію України», відносно доцільності чого у мене, наприклад, є сумніви, оскільки така дисципліна буде суттєво дублювати курс «Політології».

НМАУ вважає нинішній стан гуманітарної складової в змісті інженерної освіти в цілому прийнятним, але пропонує його привести до обсягу 15 % від загальної підготовки і уніфікувати для усіх ВНЗ по усіх інженерних напрямках і усіх спеціальностях.

НУК вважає обсяг годин, що виділяються на гуманітарну складову в змісті інженерної освіти, достатнім, але до переліку дисциплін пропонує додати ще чотири: «Етику і психологію ділових відносин», «Ділові комунікації», «Конфліктологію» та «Вищу технічну освіту в Європі і Америці». Як на мій погляд, то перші три із запропонованих додаткових дисциплін можуть бути розділами тих споріднених, що уже є у навчальних планах, а четверту можна вписати розділом в дисципліну, що уже введена наказом міністра, «Вища освіта і Болонський процес».

НТУ, КНУТД, ХНТУ вважають обсяг годин, що виділяються на гуманітарну складову в змісті інженерної освіти, достатнім, але пропонують зменшити кількість дисциплін шляхом приєднання усіх малоформатних дисциплін, типу «Релігієзнавства», «Соціології» і т. ін., до споріднених крупноформатних, типу «Філософії», «Політології» і т. ін. ХНТУ пропонує також ввести нову дисципліну «Основи демократії», чим суперечить сам собі, оскільки така дисципліна є нічим іншим, як розділом «Політології».

КУЕТТ, який має гуманітарну складову в діапазоні (16-21)%, пропонує її збільшити за рахунок збільшення кількості годин по таких дисциплінах як «Логіка», «Конфліктологія», «Психологія управління», «Українська мова».

ОДАХ, який має гуманітарну складову на рівні 21 %, пропонує її збільшити за рахунок введення нових економічних дисциплін і збільшення обсягів тих економічних дисциплін, які уже є в навчальних планах.

ІФНТУНГ, ХНУРЕ, ДНУЗТ, ЗДІА вважають гуманітарну складову завищеною і пропонують її нормувати на рівні (10—12)%, передавши для вивчення у школу не лише «Історію України», а і ряд інших дисциплін, для освоєння яких не потрібно мати серйозне філософське підґрунтя, а також скоротити обсяги вивчення усіх інших гуманітарних дисциплін. При цьому ІФНТУНГ від «Іноземної мови» у ВНЗ пропонує залишити лише короткий курс «Ділової іноземної мови», а ЗДІА пропонує зробити факультативом «Фізичне виховання».

НТУУ «КПІ», НТУ «ХПІ», НУ «ЛП», ОНАХТ, УДХТУ пропонують — цитую по інформації НУ «ЛП» — «Привести обсяг гуманітарної складової змісту інженерної освіти до Європейських стандартів». При цьому НТУУ «КПІ» пропонує залишити у цій складовій на рівні бакалаврату 7 дисциплін (Філософія, Психологія, Іноземна мова професійного спрямування, Правознавство, Соціологія, Економічна теорія, Економіка та організація виробництва) з загальною кількістю кредитів — 29, що складатиме 12 % від об'єму загальної підготовки, НТУ «ХПІ» пропонує залишити на рівні бакалаврату 5 дисциплін (Філософія, Історія України, Право, Іноземна мова, Економічна теорія), обсяг яких вивести на рівень 10 % від об'єму загальної підготовки, а ОНАХТ пропонує залишити на рівні бакалаврату лише 4 дисципліни (Іноземна мова, Філософія, Соціологія, Економічна теорія). Усі ці ВНЗ пропонують надати дисципліні «Фізичне виховання» статус факультативу, а частину

дисциплін нинішньої гуманітарної складової або передати для вивчення в школу (НТУУ «КПІ», УДХТУ), або ввести у вигляді розділів у ті дисципліни, що пропонуються (НТУ «ХПІ», ОНАХТ).

ВНТУ, погоджуючись з НТУУ «КПІ» в тому, що частину гуманітарних дисциплін необхідно передати для вивчення у школу, і погоджуючись з НТУ «ХПІ» у тому, що частину малоформатних дисциплін необхідно ввести розділами в крупноформатні, та погоджуючись з обома ними у тому, що дисципліні «Фізичне виховання» необхідно надати статус факультативу і планувати її реалізацію у вигляді секційної роботи у другій половині дня за межами основного розкладу, у той же час категорично не погоджується з пропозицією вилучити із гуманітарної складової інженерної освіти культурологічні дисципліни. Адже у вихованні людини, здатної сприймати і оцінювати загальнолюдські цінності, не можна ставити крапку, даючи останній шкільний дзвінок. Інакше замість мови ми будемо чути лиш лайку, замість нових ВНЗ будемо будувати в'язниці, і житимемо завжди у страху за власне життя і життя наших дітей від того, що поряд з нами житимуть не культурні люди, і в страху за майбутнє країни від того, що нашими випускниками будуть безжально зноситись пам'ятки культури і архітектури і на їх місці зводитимуться бетонні коробки людських мурашників. Можливо, що окремими дисциплінами дещо із того, що викладається у ВНТУ, наприклад, «Західноєвропейське мистецтво» і не варто викладати в технічному ВНЗ, але такі дисципліни, як «Українська і зарубіжна культура», «Етика і культура», «Практична культурологія» в навчальному плані вищого навчального закладу, який готує технічну інтелігенцію, повинні бути.

Інші ВНЗ надали інформацію, але не надали пропозицій

На Президію АПНУ лягає відповідальна місія — вибрати і підтримати ті пропозиції із числа запропонованих вищими навчальними закладами, які є найкращими в нинішніх суспільно-економічних умовах і на нинішньому етапі становлення культури, демократії і економіки нашої держави.

Автор довідки — ректор ВНТУ Б. І. Мокін

Проект другого документу, попередньо підготовленого мною, виглядав так:

Проект

ПОСТАНОВА

ПРЕЗИДІЇ АКАДЕМІЇ ПЕДАГОГІЧНИХ НАУК УКРАЇНИ

Протокол № _____

Про гуманітарну складову
в змісті інженерної освіти

Заслухавши доповіді академіка-секретаря Відділення педагогіки і психології вищої школи, доктора педагогічних наук, професора, дійсного члена АПН України М. Б. Євтуха, голови комісії — члена Президії і дійсного члена АПН України, ректора Вінницького національного технічного університету, доктора технічних наук, професора Б. Зі. Мокіна по питанню: «Про гуманітарну складову в змісті інженерної освіти», в яких вони узагальнили і проаналізували стан справ в напрямку гуманізації та гуманітаризації вищої інженерної освіти на підставі інформації, отриманої із 30 провідних університетів України технічного та технологічного профілю — у тому числі НТУУ

«Київський політехнічний інститут», який очолює член комісії — дійсний член АПН України, доктор технічних наук, професор М. З. Згуровський, та Київський національний університет будівництва і архітектури, який очолює член комісії — член-кореспондент АПН України, доктор технічних наук, професор А. М. Тугай, — а також заслухавши співдоповідь проректора з виховної роботи і наукової роботи в галузі гуманітарних дисциплін Вінницького національного технічного університету, кандидата філософських наук, професора Т. Б. Буяльської, яка охарактеризувала напрацювання та досвід Вінницького національного технічного університету у цьому напрямку, Президія АПН України зазначає, що завдяки зусиллям Міністерства освіти і науки України та ректоратів і Учених рад ВНЗ вітчизняна вища інженерна освіта зберегла ті здобутки, які за багато років напрацювала радянська вища школа в галузі гуманізації та гуманітаризації інженерної освіти, очистивши одночасно ці здобутки від нашарувань комуністичної ідеології та поглибивши їх в напрямку засвоєння студентами загальнолюдських цінностей. Завдяки цьому вітчизняні технічні та технологічні університети сьогодні є не лише центрами вищої освіти і науки в регіонах, а і центрами культури, а їхні випускники поповнюють ряди технічної інтелігенції держави, витісняючи з її інженерного середовища бездуховних функціонерів, здатних своїми рішеннями завдати шкоди національному багатству і здоров'ю народу.

Разом з тим Президія АПН України зазначає, що деякі гуманітарні дисципліни у ВНЗ за своїми програмами нічим не відрізняються від аналогічних дисциплін, що викладаються у загальній середній школі. Тож, не додаючи нічого нового до тезаурусу знань студентів, дублювання цих дисциплін у ВНЗ лише забирає у студентів частку дорогоцінного навчального часу, необхідного для засвоєння спеціальності. Але викликають занепокоєння також і ті факти, що деякі інженерні ВНЗ намагаються зменшити обсяг викладання гуманітарних дисциплін до того мінімуму, за яким уже не можна буде говорити, що випускники цих ВНЗ поповнюють ряди технічної інтелігенції, без наявності якої жодна країна не може нарощувати економічний потенціал без нанесення шкоди національним інтересам і знищення факторів самобутності народу.

В результаті обговорення доповідей, яке відбулося за участю членів Ученої ради та викладачів гуманітарних дисциплін ВНТУ, і досягнення згоди по ключових аспектах проблеми Президія АПН України

ПОСТАНОВЛЯЄ:

1). Визнати, що включення економічних дисциплін та фізичного виховання до гуманітарної складової змісту інженерної освіти, як це роблять і деякі працівники Міністерства освіти і науки та керівники деяких ВНЗ, є неправомірним, оскільки і економічна підготовка, яка забезпечує бізнесову діяльність людини, і фізична підготовка, яка забезпечує фізичний стан людини, мають право на визнання самостійними складовими змісту інженерної освіти і не підлягають обговоренню в рамках питання «Про гуманітарну складову в змісті інженерної освіти».

2). Звернути увагу на те, що ті технічні та технологічні ВНЗ країн Західної та Центральної Європи, що уже долучились до Болонського процесу, наслідуючи ВНЗ США, починають вводити в навчальні програми інженерних спеціальностей гуманітарні дисципліни в обсязі (10—15)%, тож вітчизняним ВНЗ інженерного профілю не варто скорочувати гуманітарну складову у

змісті інженерної освіти, посилаючись на стандарти тих європейських ВНЗ, котрі ще роздумують — долучатись їм до Болонського процесу чи ні.

3). Вважати необхідним в якості обов'язкових компонент гуманітарної складової змісту інженерної освіти рекомендувати:

— комплекс філософських дисциплін (основи філософії, логіка, релігієзнавство, етика і естетика), який може викладатись також у вигляді інтегрованої дисципліни «Філософія», до якої споріднені філософські дисципліни включені розділами — цим забезпечуватиметься освоєння студентами загальних законів розвитку матерії і духу;

— комплекс дисциплін, націлених на пізнання внутрішнього світу особистості та його взаємодії з внутрішніми світами інших особистостей (психологія, педагогіка, соціальна психологія, соціологія), який може викладатись також у вигляді інтегрованої дисципліни: «Психологія, педагогіка та соціологія» — цим забезпечуватиметься пізнання студентами себе як особистості, як вихователя своїх дітей і підлеглих, як члена колективу і соціуму;

— комплекс дисциплін, націлених на сприйняття загальнолюдських цінностей (культурологія, етика і культура, людина і культура, мистецьке надбання народів і епох, українська та зарубіжна культура, практична культурологія), які можуть бути інтегрованими у більш узагальнені форми — цим забезпечуватиметься і становлення студента як суб'єкта культури, і виховання в нього почуття гідності, почуття гордості від того, що він чи вона є невід'ємною часткою свого народу, є представником технічної інтелігенції цього народу, яка бажає працювати так, щоб плоди її праці послужили відправним пунктом і точкою опори для становлення наступних поколінь;

— комплекс правових дисциплін (основи права, правознавство, політологія, практика застосування конституційних прав і обов'язків, основи демократії, політична історія України), які можуть бути інтегрованими у більш узагальнені форми — цим забезпечуватиметься підготовка спочатку студента, а потім уже спеціаліста до нормальної взаємодії з органами різних гілок влади та розуміння своїх прав та обов'язків як члена суспільства;

— комплекс мовних дисциплін (українська мова, ділова українська мова, особливості вживання рідної мови, іноземна мова, ділова іноземна мова, спецкурс іноземної мови зі спеціальності інженерії), завдяки яким у студентів, при їх конкретизації, розвиваються комунікативні здібності при спілкуванні як з одномовною групою людей, документів та літературних джерел, так і з різномовними.

Слід зазначити, що на думку членів Президії АПН України дисципліни: «Українська мова» або «Ділова українська мова» варто викладати лише у ВНЗ з російською мовою викладання, а в україномовних ВНЗ час, виділений на них, дозволити використовувати на інші дисципліни гуманітарної складової змісту інженерної освіти.

4). Рекомендувати Міністерству освіти і науки України:

4.1) зберегти в навчальних планах інженерних спеціальностей гуманітарну складову в змісті бакалаврської підготовки на рівні (15—20)%, в змісті підготовки спеціаліста на рівні (8-10)%, в змісті підготовки магістра на рівні (20—25)%;

4.2) для збереження індивідуальної неповторності ВНЗ з усталеними, вивіреними роками традиціями в конкретному напрямку гуманізації та гуманітаризації інженерної освіти, дозволити викладачам цих ВНЗ, залишаючись в рамках визначених комплексів гуманітарних дисциплін в якості гу-

манітарної складової, при викладанні зміщувати акценти і підсилювати вагу саме тих дисциплін, які в розвиток традицій найкраще забезпечені викладачами високої кваліфікації, іміджем та матеріальною базою, вивільняючи для цього час шляхом викладання деяких інших гуманітарних дисциплін в межах мінімуму, необхідного для засвоєння їхніх основних принципів.

5). Контроль за виконанням постанови покласти на віце-президента АПН України О. Я. Савченко.

Спочатку до комісії по підготовці цих документів крім мене було включено також академіка АПНУ, ректора НТУУ «КПІ», професора Михайла Згуровського та член-кореспондента АПНУ, ректора КНУБА, професора Анатолія Тугая. Але у зв'язку з перебуванням їх у цей період у закордонних відрядженнях, до складу комісії було включено замість Михайла Згуровського першого проректора НТУУ «КПІ», член-кореспондента НАНУ, професора Юрія Якименка, а замість Анатолія Тугая – ректора Відкритого університету розвитку людини «Україна», академіка АПНУ, професора Петра Таланчука.

Проекти документів, представлених вище, були направлені Ученим секретарем нашого відділення академії професором Іваном Волощуком і цим новим членам комісії, які сприйняли їх в цілому позитивно, внівши лише деякі правки редакційного та узагальнюючого характеру.

На завершення розповіді про виїзне засідання Президії АПНУ я хочу ще раз повернутись до його початку.

А на початку засідання Президент АПНУ Василь Кремень вручив почесні грамоти академії

1. *Буяльській Тамарі Болеславівні* – канд. філософ. наук, професору, завідувачу кафедри культурології, директору Інституту гуманітарно-педагогічних проблем і виховання, проректору з виховної роботи та наукової роботи в галузі гуманітарних дисциплін – за створення системи виховної роботи в університеті та Центру культурології і виховання студентів.

2. *Мізерному Віктору Миколайовичу* – канд. техн. наук, доценту, завідувачу кафедри інтеграції навчання з виробництвом, директору Інституту інтеграції навчання з виробництвом – за створення системи опанування студентами робітничих професій і налагодження зв'язків університету з промисловістю.

3. *Леонтєву Василю Олександровичу* – канд. техн. наук, доценту, проректору з навчальної та навчально-методичної роботи – за організацію системи навчальної та навчально-методичної роботи в університеті, адекватної освітнім системам Канади і США, та впровадження в навчальний процес принципів Болонської декларації.

4. *Боцулі Мирославу Павловичу* – канд. техн. наук, доценту, доценту кафедри моделювання та моніторингу складних систем, заступнику директора Інституту прогресивних освітніх технологій – за ство-

рення в університеті системи освоєння і впровадження у навчальний процес дистанційних технологій навчання.

5. *Азаровой Ларисі Євстахіївні* — доктор філолог. наук, професору, завідувачу кафедри мовознавства — за створення системи адаптації іноземних студентів до умов навчання і проживання в Україні.

Про те, що саме ці наші колеги будуть нагороджені, я знав, оскільки сам підписував попередньо їх представлення до нагородження.

Але, як виявилось, я не знав усього, що стосувалося нагородження.

Перед тим, як вручити почесні грамоти, Президент АПНУ Василь Кремень вручив мені вищу нагороду академії — медаль Ушинського, яка затверджена офіційно в якості академічної державної нагороди. Почувши це, я був приємно спантелечений — ніхто із академіків перед цим мені навіть натяку не зробив, тож сюрприз для мене постав у повній зріст.

Як виявилось, із ректорів медалью Ушинського раніше був нагороджений лише ректор НУ ім. Тараса Шевченка академік Віктор Скопенко у день його 70-ліття, тож на сьогоднішній день кавалерами цієї нагороди серед ректорів є лише ми двоє. А серед освітян Правобережної України без врахування Києва я отримав медаль Ушинського першим.

Що не кажи, а приємно!

І вдвічі приємно після слів Президента АПНУ Василя Кременя, що, голосуючи за моє нагородження, він думав, що це у певній мірі мені аванс на майбутнє, а після ознайомлення з університетом як по доповіді, так і наяву, переконався, що це не аванс, що я заслуговую цієї нагороди у повній мірі за те, що уже зроблено.

БЕЗВЛАДДЯ

Сьогодні середа — 7-е червня 2006 року.

Зранку Верховна Рада України зібралася вдруге після виборів 26 березня.

Одразу ж після відкриття засідання член тимчасової робочої президії Верховної Ради від блоку «Наша Україна» Микола Катеринчук, який головував на цьому засіданні, поставив на голосування, незважаючи на протести комуністів Петра Симоненка та представників Партії регіонів Віктора Януковича, питання про перерву в роботі парламенту до 14 червня, оскільки три політичні сили — Блок Юлії Тимошенко, Блок «Наша Україна» та соціалісти Олександра Мороза не узгодили ще усі спірні питання, які виникли в процесі створення парламентської більшості на основі цих політичних сил. За цю пропозицію проголосували 227 народних депутатів, а тому парламент продовжить свою роботу уже 14 червня.

Нагадаю, що вперше Верховна Рада України 5-го скликання збиралась на своє засідання 25 травня, але у зв'язку з неготовністю БЮТ, НУ та СПУ підписати коаліційну угоду за пропозицією головуючого на тому засіданні представника соціалістів народного депутата Івана Бокія 240 голосами було проголосовано перерву в роботі парламенту до 7-го червня.

За повідомленнями засобів масової інформації та публічними заявами декого із учасників переговорів підписання коаліційної угоди спочатку відкладалось у зв'язку з небажанням Президента України Віктора Ющенка і декого з його близького оточення, найвпливовішою особою в якому є Петро Порошенко, віддати посаду Прем'єр-міністра лідеру БЮТ Юлії Тимошенко. Після того, як президент озвучив думку, що він не проти прем'єрства Юлії Тимошенко, але за умови, що її уряд втілюватиме у життя програму, з якою Віктор Ющенко переміг на президентських виборах, «Наша Україна» стала претендувати на посаду Голови Верховної Ради України. І усі заговорили, що від «Нашої України» претендуватиме на посаду спікера парламенту Петро Порошенко, з чим категорично відмовляються погодитись соціалісти, які на цій посаді бачать лише свого лідера Олександра Мороза і які вважають, що «Наша Україна» уже має свого представника на одній із найвищих державних посад, оскільки у президентських виборах Віктор Ющенко брав участь, будучи офіційним лідером політичного блоку «Наша Україна» з програмою, яка діє і досі, і яка лягла в основу Коаліційної угоди між БЮТ, НУ і СПУ. Такої ж думки дотримуються і представники Блоку Юлії Тимошенко.

Чи вдасться подолати ці розбіжності переговорникам і чи зможе в разі їх неподолання, а лише приховування чи замороження бути утвореною стабільна і довготривала парламентська більшість на основі БЮТ, НУ і СПУ — це сьогодні ставлять під сумнів багато політиків і політологів.

А поки провідні політичні сили та окремі впливові політики ніяк не можуть дійти згоди в питаннях утворення парламентської більшості і розподілу найвищих посад, Україну поступово охоплює правовий хаос.

Новостворені обласні ради більшості південних і східних областей, ігноруючи Конституцію України і Закон про мови, на перших же своїх засіданнях прийняли постанови про надання російській мові статусу рівноправної з українською в своїх регіонах, що, фактично, означає повне витіснення з часом із вжитку української мови у цих регіонах, а разом з мовою витіснення і української культури.

Парламент Кримської автономії, всупереч своїй конституції і Конституції України, прийняв рішення про заборону проводити у Криму спільні з США військові навчання «Сі-Бріз», які проводяться там ще з часів першого терміну президентства Леоніда Кучми на основі укладених попередньою владою довгострокових угод.

Представники місцевої влади міста Феодосії у Криму, замість сприяння виконанню Постанови Кабміну України про проведення військових

навчань, беруть участь у блокуванні цих навчань, ставлячи американських резервістів, викликаних на навчання, в ситуацію блокування їх пересувань і позбавлення забезпечення продовольством, а нашу країну в ситуацію невиконання взятих на себе міжнародних зобов'язань.

Генеральна Прокуратура закриває кримінальні справи, які були відкриті проти високопоставлених осіб, підозрюваних у розкраданні державного майна, що не додає авторитету і довіри як міністру внутрішніх справ Юрію Луценку, який ці справи ініціював, так і Генпрокуратурі, яка їх закрила.

Деякі міліцейські чини, оговтавшись від переляку, викликаного першими кроками Юрія Луценка на посаді їхнього міністра, уже дозволяють собі, напившись, забити до смерті офіцера — пілота із МНС, який відпочивав на березі річки і вступився за честь жінки.

Російський президент Володимир Путін дозволяє собі перед телекамерами відкрито зневажливі вислови на адресу української влади і вимагає від неї «послушання» в питаннях з ким Україні дружити, так начебто він цар Петро Перший, а на календарі не 21 століття, а 18-е. І це в той час, коли увесь російський газ транспортується до Європи по українській газотранспортній системі.

А Президент України Віктор Ющенко замість того, щоб хоч якось використати ту владу, якою він наділений, для наведення порядку в країні та підвищення її авторитету у світі, продовжує щосуботи закликати «любих друзів» до примирення, а народ і «недрузів» — до порозуміння, з кожним днем і з кожним словом усе більше переконуючи усіх нас у тому, що притаманна йому нерішучість є домінантою його характеру.

Нещодавно я прочитав у «Дзеркалі тижня» інтерв'ю з начальником Головодержслужби України Тимофієм Мотренком. Фактично, за аналогією, він є «начальником відділу кадрів керівного складу держави». На цю посаду, як відомо, як і на посаду помічника, кожен керівник ставить людину, якій абсолютно довіряє. Тож виходить, що Віктор Ющенко довіряє Тимофію Мотренку абсолютно. А така довіра можлива лише між друзями. Тобто, можна вважати, що Тимофій Мотренко теж входить в число друзів Віктора Ющенка. Але ж усім політикам і високим посадовцям відомо, що Тимофій Мотренко був не просто довіреною особою у Леоніда Кучми, який його поставив на чолі Головодержслужби — він був другом сім'ї Леоніда Даниловича. Однак, на мій погляд, Тимофій Мотренко, який є дуже розумним чоловіком, може бути другом Леоніда Кучми і Віктора Ющенка одночасно лише за однієї умови — що і Леонід Кучма, і Віктор Ющенко теж дружать між собою. І у цій дружбі, мабуть, немає нічого поганого і протиприродного. Але, якщо це так, то тоді виникає запитання до Віктора Ющенка: «Як же пояснити тоді усі ті громи і блискавки на адресу Леоніда Кучми, які були випущені кандидатом у президенти Віктором Ющенком та його найближчими соратниками напередодні та під час Помаранчевої революції?» — За

логією подій сьогодні виходить, що це була лише одна із передвирборчих технологій. Але тоді можливо, що не такі уже й далекі від істини були перед третім туром голосування на президентських виборах Віктор Янукович та Тарас Чорновіл, які заявляли, що Леонід Кучма робить усе для того, щоб переміг Віктор Ющенко.

Абсолютно непродуманими, на мій погляд, є заяви як самого Віктора Ющенка, так і тих високих посадовців, які наділені правом робити такі заяви від імені уряду України, про вступ нашої держави у найближчі роки до НАТО і Європейського Союзу. Адже обидва цих кроки викликають шалений спротив Росії, яку з її генетичним потягом до світової гегемонії можна зрозуміти. І неважко зрозуміти також, що із-за поставки Росією тих же таких енергетичних ресурсів Європа не захоче із-за України псувати з росіянами відносин. А тому нам років з двадцять потрібно було б поводити себе у відносинах з Росією так, як поводи́ла себе з нею Фінляндія допоки не стала однією із найбагатших країн Європи — фіни упродовж кількох десятиків років після 2-ї світової війни не вступали і навіть не заявляли про наміри вступити ні до НАТО, ні до ЄС, а на рівних торгували і дружили як з Росією, так і з ЄС. Тож з боку Росії до Фінляндії не було ніяких претензій, а тому ні її уряд, ні її спецслужби не заважали фінам розбудовувати і економічно зміцнювати свою державу.

До речі, після прийняття єдиної для Європейського Союзу конституції, створення єдиних грошово-валютної і митної систем та розповсюдження Шенгенської угоди про безвізовий перетин кордонів кожної країни на усіх членів ЄС, цей союз, оголосивши НАТО своїми Збройними Силами, стане повною аналогією у Європі такої федеративної держави як США, для економічного протистояння якій він і створювався. Тож, фактично, боротьба за приєднання України до ЄС в перспективі є нічим іншим, як боротьбою за обмеження незалежності нашої держави. Але хіба ж для того ми незалежність у 1991 році проголошували, щоб у такий спосіб її послабити? Тож краще було б проводити політику дружби і з Росією, і з ЄС, і з США, не надаючи переваги жодному із партнерів і не оголошуючи пріоритетність у стосунках з кимсь із них одним. І спокійно використовувати своє стратегічне розташування на карті Землі для швидкого нарощення економічного потенціалу і добробуту народу — як Швейцарія!

Постскрипtum 1: у суботу 10 червня прес-секретар блоку «Наша Україна» вінничанка Тетяна Мокріді озвучила журналістам заяву, із якої витікало, що представники цієї політичної сили, які уже погодились на те, щоб посаду прем'єр-міністра України обійняла лідер БЮТ Юлія Тимошенко, зупиняють свою участь у переговорному процесі по створенню парламентської більшості з БЮТ і СПУ в знак протесту проти вимоги соціалістів віддати посаду Голови Верховної Ради України їхньому лідеру Олександрю Морозу. А в другій половині цієї заяви прозвучав ультиматум, що в разі, якщо соціалісти не погодяться підтримати канди-

датуру Юрія Єханурова на посаду Голови Верховної Ради України, а наполягатимуть на кандидатурі Олександра Мороза, то блок НУ вийде із переговорного процесу з БЮТ і СПУ по створенню парламентської більшості у форматі трьох і розпочне ці переговори з іншими політичними силами, що увійшли до парламенту, тобто, з Партією регіонів.

Увечері цього ж дня і Президент України Віктор Ющенко публічно підтримав вимогу блоку «Наша Україна» про надання саме цій політичній силі переважного права висувати свого представника на посаду Голови Верховної Ради України від парламентської більшості. Більше того, підтвердивши право Юлії Тимошенко на посаду прем'єр-міністра України, Віктор Ющенко поклав на неї відповідальність за створення парламентської більшості на основі БЮТ, НУ і СПУ. Це, фактично, прозвучало як вимога до Юлії Тимошенко переконати Олександра Мороза відмовитись від претензій на посаду керівника парламенту.

І те, що і Президент України Віктор Ющенко і його соратники з блоку «Наша Україна» готові пожертвувати ідеалами Помаранчевої революції аби лише не допустити до керівництва центральним органом законодавчої гілки влади Олександра Мороза — усе це особисто для мене стало аргументом на користь тези, що однією із найближчих тактичних задач президента держави і команди його підтримки є скасування Конституційної реформи, найпопулярнішим апологетом якої є саме лідер соціалістів Олександр Мороз. Особливо ж, якщо до цього аргументу додати в якості фону ще й заяву Віктора Ющенка тижневої давнини про те, що він не подасть парламенту на затвердження кандидатуру прем'єр-міністра до тих пір, поки не будуть приведені до присяги судді Конституційного Суду.

ВАЖЛИВІ ПОДІЇ ОСТАННЬОЇ ДЕКАДИ ЧЕРВНЯ

Найважливішою із цих подій звичайно ж було досягнення згоди 21 червня між Президентом України Віктором Ющенком та лідерами трьох політичних фракцій у Верховній Раді — Юлією Тимошенко (БЮТ), Романом Безсмертним («Наша Україна») і Олександром Морозом (СПУ) про створення парламентської більшості і оголошення 22 червня про це з парламентської трибуни Юлією Тимошенко.

Слід відзначити, що заради досягнення цієї згоди лідер соціалістів Олександр Мороз відмовився від претензій на посаду спікера парламенту і погодився з вимогою лідерів «Нашої України», підтриманої президентом держави, про передачу цієї посади до їхньої квоти, а лідери «Нашої України» і президент держави погодились на те, щоб на посаду прем'єр-міністра БЮТ висунув свого лідера Юлію Тимошенко.

Розгубленість і досада на обличчях лідерів парламентської фракції регіонів Віктора Януковича та Євгена Кушнарєва, а також на обличчі комуніста Адама Мартинюка, який, як член робочої президії, вів це засідання Верховної Ради України, що були продемонстровані усім телеглядачам безпристрасними телекамерами підчас оголошення Юлією Тимошенко заяви про підписання угоди між БЮТ, «Нашею Україною» та СПУ про створення парламентської коаліції демократичних сил, засвідчили, що регіонали і комуністи до останньої миті не вірили у те, що така угода буде підписана.

Після виступу Юлії Тимошенко головуючий на засіданні парламенту Адам Мартинюк зажадав негайно надати списки членів коаліції з особистими підписами усіх підписантів, оголосивши перерву в засіданні до моменту подачі йому цих списків.

А подання списків, як виявилось, затримувалось тому, що ними заволоділи представники фракції регіонів, які понесли їх до парламентського відділу кадрів для співставлення з підписами в особових справах народних депутатів. І тридцять вісім підписів цим самозваним слідчим здалися підозрілими, про що один з них наголосив з трибуни. А першими із цього списку «фальшивих підписів» були оголошені прізвища народних депутатів Полохала та Онопенка. Перший із них негайно висловив своє обурення від мікрофона, а другий, не лише підтвердив дійсність свого підпису, а і як юрист, пояснив народним депутатам, що невідповідність підпису може засвідчити лише суд на підставі графологічної експертизи не менше ніж кількох незалежних експертів, для проведення якої судом відводиться кілька місяців.

Після пояснення Василя Онопенка Адам Мартинюк зачитав списки, що містили 239 підписів, і поставив на голосування постанову про перерву у засіданні Верховної Ради України до 27 червня для надання щойно створеній парламентській більшості часу, необхідного для погодження між собою кандидатур на усі керівні посади у Верховній Раді та Кабінеті Міністрів. Постанову було проголосовано, і парламентська більшість та парламентська меншість розійшлися виробляти стратегію і тактику майбутньої поведінки.

У цей же четвер 22 червня зібралась на своє останнє засідання до літніх канікул експертна рада з автоматичної, обчислювальної техніки та приладобудування при Вищій Атестаційній Комісії України. Як повідомив мені телефоном ввечері один із членів ради, на цьому засіданні було розглянуто і докторську дисертацію, захищену в спецраді Інституту проблем моделювання в енергетиці НАНУ моїм старшим сином Віталієм. Після детального аналізу змісту цієї дисертації та процесу її захисту члени експертної ради одногосно проголосували за те, щоб представити дисертацію Віталія та результати її захисту Президії ВАК України на затвердження. Засідання Президії ВАК України відбудеться 4-го липня, тож, якщо за цей час до президії не надійде ніякого ком-

промату, то можна очікувати, що через два тижні Віталій Мокін стане повноправним доктором технічних наук.

У вівторок 27 червня в середині дня у Вінницькому музично-драматичному театрі імені Садовського відбулися урочисті збори громадськості області, присвячені 10-річчю з дня прийняття Конституції України (у себе в університеті ми ці урочистості провели у понеділок). З основною доповіддю виступив голова Вінницької обласної державної адміністрації Олександр Домбровський. В обговоренні його доповіді виступив і я. У своєму виступі я підкреслив необхідність завершення Конституційної реформи прийняттям законів про місцеве самоврядування та про Кабінет Міністрів України і опозицію, а також зупинився на необхідності усім нам навчитись жити за Конституцією. На прикладах деяких країн я продемонстрував, що може статись з мовою корінної нації та її культурою, якщо у цій країні через заклади освіти і адміністративні та судові органи буде нав'язана мова іншої держави, яка на цей час є економічно більш потужною, і закликав докласти максимум зусиль для запровадження і зміцнення ролі української мови в усіх тих регіонах України, в яких вона і сьогодні знаходиться на правах Попелюшки, якою там нехтують навіть багато тих громадян України, які є українцями за походженням, оскільки їм ліньки відновити у пам'яті те, що колись учили в школі.

Аплодисменти, які прозвучали після мого виступу, засвідчили те, що переважна більшість учасників урочистого зібрання, розділяють і мої побоювання, і мої заклики.

У цей же день наказом директора Інституту електроенергетики, екології та електромеханіки нашого університету професора Миколи Свиридова було відраховано з 4-го курсу студента Лашина, який є депутатом Вінницької обласної ради по списку Партії регіонів. Лашин уже один раз відраховувався з 4-го курсу за велику кількість академічних заборгованостей, отриманих під час президентських виборів, оскільки він тоді увесь свій час проводив у обласному штабі Віктора Януковича і зовсім не відвідував навчальні аудиторії і лабораторії. Потім я його відновив і дав можливість завершити навчання. Але знову постала виборча кампанія — на цей раз до Верховної Ради України, і він знову поринув у виборчі баталії. Тож знову з'явилися академічні заборгованості, дві із яких він не ліквідував до початку складання його групою Державних іспитів зі спеціальності та іноземної мови.

Тож директор інституту Микола Свиридов змушений був його знову відрахувати, оскільки згідно з нормативними документами вищої школи до складання Державних іспитів не можна допускати студентів, що мають академічні заборгованості, а студенти, які не склали, або без поважних причин не склали Державних іспитів повинні бути відрахованими з університету.

Звичайно, тепер треба очікувати звинувачень у тому, що його відрахували не за академічні заборгованості, а за те, що він є членом Партії регіонів, яку не підтримував на виборах ректор університету. На що я можу відповісти лише одне — в університеті серед студентів і викладачів є члени різних партій, у тому числі і тих, які не є симпатичними ректору університету, але ж із них я нікого не відрахував за умови, що вони не мали академічних заборгованостей, і не звільнив за умови, що професійно і чесно працювали. І при відрахуванні ні я, ні директори інститутів, яких я наділив таким же правом, ні в кого не питаємо до якої партії хто зі студентів належить, чи якій партії він симпатизує.

У четвер 29 червня ми вперше провели засідання Ученої ради університету, на якому увесь процес представлення інформації усіма доповідачами було комп'ютеризовано і виведено проектором на великий екран, що суттєво покращило сприйняття інформації, оскільки її донесення до членів ради стало в меншій мірі залежати від особливостей мови і дикції доповідача. Завдяки цьому, розглянувши на одне питання більше ніж завжди, ми завершили засідання на півгодини раніше.

А 30 червня провідні вчені нашого університету зустрілися з головою облдержадміністрації Олександром Домбровським, який прийшов до нас разом з двома своїми заступниками Валерієм Коровієм і Василем Жердецьким та кількома керівниками організації і підприємств обласного значення, причетними до енергетичних проблем.

Губернатор закликав нас долучитись до вирішення практичних задач в області по енергозбереженню та розвитку альтернативних джерел енергії, які він коротко охарактеризував. Додали від себе трохи до цих характеристик і його заступники Коровій з Жердецьким та головний інженер «Обленерго» Волков.

З нашого боку виступили професори Ткаченко, Кутін, Кожем'яко, Сердюк, Поджаренко, Кучерук, наш винахідник в області вітроенергетики Горенюк і я. Ми розповіли керівництву області, до розв'язання яких задач готові приступити уже зараз.

Підсумком зустрічі була домовленість про проведення у вересні-жовтні в університеті науково-практично-проектної конференції, на якій ми представлятимемо конкретні проекти для Вінниччини, а керівники області прийматимуть рішення, що вони готові профінансувати уже зараз, а що після додаткового опрацювання спільними зусиллями.

У цей же день уся Україна очікувала від опозиційних парламентарів, що вони уже сьогодні дозволять парламентській більшості обрати Голову Верховної Ради України та прем'єр-міністра, щоб ті у свою чергу змогли розпочати підбір голів парламентських комітетів та міністрів. Попередні дні народні депутати з фракції регіонів, розбившись на зміни і команди цілодобово блокували зал засідань Верховної Ради України, не даючи змоги розпочати її роботу. Їм не сподобалось, що парламентська «помаранчева» більшість вирішила обирати і спікера, і

прем'єра разом, шляхом відкритого «пакетного» голосування, яке позбавляло парламентську меншість можливості вплинути на результати голосування стосовно народних депутатів Петра Порошенка (висуванець «Нашої України») та Юлії Тимошенко (висуванець від БЮТ), кожен із яких має недругів не лише серед політичних ворогів, але і серед політичних друзів. Але чуда не сталося — опозиція зал засідання Верховної Ради України не розблокувала, тож будемо очікувати на це чудо уже в понеділок 3-го липня.

А закінчився останній червневий день чвертьфінальним футбольним матчем світового чемпіонату між збірними України та Італії, який, на жаль, приніс невтішний результат — наша збірна програла з рахунком 3:0.

Я особисто вважаю, що у цьому матчі припустився помилки тренер Олег Блохін. На його місці Валерій Лобановський, мабуть, вибрав би у матчі з більш професійною, ніж наша, командою Італії захисний варіант і можливо або звів би цей двобій до нічиєї, або програв би з мінімальним рахунком 0:1 чи 1:2.

Блохін же вибрав атакуючий варіант, виставивши на початок матчу навіть більше форвардів ніж Італія, а у другому таймі програючи 0:1, ще й виставив і третього нападника Воробєя замість центрального захисника Свідерського. А після того, як покинув поле, отримавши травму, наш основний центральний «хвилеріз» Русол, замість якого вийшов Ващук, котрий сьогодні перебуває у не найкращій ігровій формі, розплата не застала себе довго чекати. Більш технічні і мобільні італійці «розірвали» наш нашвидку переформатований захист і забили ще два голи. І якщо перший гол нам забив захисник італійців Дзамброта, який несподівано увірвався на підступи до наших воріт, то два інших голи забив форвард Тоні, якого зобов'язані були стерегти центральні захисники. Але одним центральним захисником під час забивання цих голів був Ващук, який нині, як я уже відзначив, перебуває у не найкращій формі, а другим — півзахисник Гусін, якого Блохін перемістив у центр захисту після заміни Свідерського.

Італійці, на жаль, нас переграли в середині поля, якою володіли їхні півзахисники Тотті, Камаранезі, Гатузо і Пірло, котрі перехоплювали усі м'ячі, відбиті нашими захисниками. Тож наші форварди Шевченко і Мілевський в основному пересувались по полю без м'яча. Із наших півзахисників на високому рівні відпрацював лише Тимошук. Калініченко у цьому матчі відіграв гірше ніж в попередніх, можливо втомився від спекотних днів і напруги чемпіонату світу, а Шалаєв зовсім випав із гри. Нічим не запам'ятався Воробей, який вийшов замість Свідерського і відтягнувся у півзахист, а форвард Белік, який замінив Мілевського, здається, взагалі не доторкнувся до м'яча. Надійно відіграли крайні захисники Гусєв і Несмачний, які періодично підключались і до атак. На мій погляд, з італійцями добре відіграли б технічні Ротань і Ребров, ко-

жен із яких може потужно пробити з далекої дистанції. Але Блохін чомусь замість них випустив Шелаєва і Воробєя. Та й «заводного» Вороніна, який у попередньому матчі отримав травму, нам також явно не вистачало. Заслужує на позитивну оцінку в цілому за чемпіонат і наш воротар Шовковський, який у попередньому матчі однієї восьмої фіналу з сильною збірною Швейцарії вперше в історії чемпіонатів світу по футболу не пропустив жодного м'яча в серії післяматчевих пенальті. Набагато гірше своїх можливостей зіграв наш іменитий форвард Шевченко. В якійсь мірі це обумовлено, мабуть, тим, що він ще не зовсім відновився після отриманої весною травми. Але не виключено, що, помінявши у цьому році італійський «Мілан» на англійський «Челсі», він вирішив не ризикувати здоров'ям, аби з перших же днів у новому клубі, де повно «зірок», не опинитись на лаві запасних гравців, з якої дуже не просто увійти в основний склад такої іменитої команди, як чемпіон Англії лондонський «Челсі».

У заключній частині чемпіонату світу наша збірна по футболу два матчі чисто виграла (4:0 у збірної Саудівської Аравії та 1:0 в збірної Тунісу), два матчі чисто програла (0:4 збірній Іспанії та 0:3 збірній Італії) і один матч у збірної Швейцарії виграла по післяматчевих пенальті, зігравши в основний і додатковий час внічию. Наша команда увійшла у вісімку кращих футбольних команд світу, наряду з такими грандами футболу, як збірні Бразилії, Аргентини, Німеччини, Англії, Франції, Португалії та Італії, пробившись до чвертьфіналу чемпіонату світу, що само по собі є надзвичайно високим досягненням. Адже у одній восьмій фіналу програли навіть такі потужні футбольні команди, як збірні Голландії, Швеції, Мексики та Іспанії, не увійшовши тим самим у вісімку кращих команд світу. А ми увійшли!

Проти Іспанії ми грали вдесьтох в результаті сумнівного вилучення з поля Ващука, тож результат матчу з Іспанією більше обумовлений необ'єктивністю судді, який безпідставно вилучив нашого гравця і призначив незаслужений пенальті, ніж якістю гри нашої команди. І лише результат гри з Італією засмутив — він по гри. Якби ми програли з різницею в один гол, то нинішній високий успіх нашої футбольної збірної можна було б взагалі віднести до видатних.

Але за те, що завдяки збірній команді України сотні мільйонів уболівальників футболу в усіх куточках світу, особливо із бідних сімей, котрі не ходять до школи і не читають газет, довідались, що у світі існує така держава — Україна, громадяни якої уміють грати в футбол, ми повинні дружно і щиро подякувати нашим футболістам.

На матч нашої збірної зі збірною Італії до Німеччини прилетів Президент України Віктор Ющенко. Телекамера його показала на стадіоні лише раз.

На мій погляд, краще б наш президент дивився цей матч по телевізору — адже його присутність на матчі додавала додаткової напруги нашим футболістам — усі можуть пригадати до чого приводить

«візит-ефект» високого начальства на робоче місце. Та й нервів він би собі зберіг чимало!

Постскрипtum 1: у той же день 30 червня, в який наша футбольна збірна грала зі збірною Італії, футболісти збірної Німеччини помірялися силами з футболістами збірної Аргентини і перемогли, більш влучно пробивши післяматчеві пенальті. А на другий день, 1-го липня, у чвертьфінальному двобої зішлись збірні Бразилії і Франції та збірні Португалії і Англії. Португалія з рахунком 1:0 виграла в Англії, у команді якої було вилучено з поля одного гравця, а Франція з таким же рахунком виграла у Бразилії. До речі, такої слабкої команди у Бразилії, як на цьому чемпіонаті, я не бачив за усе своє вболівальницьке життя. І це у той час, коли, начебто, у ній були зібрані усі найкращі бразильські футболісти «зірки», кожна з яких намагалась пробитись до воріт суперника в одиночку і після каскаду фінтів втрачала м'яч. А от Франція виглядала у цьому матчі, як Бразилія в кращі роки, і француз Зідан зіграв не гірше легендарного бразильця Пеле, який, до речі, попереджав у пресі, що, незважаючи на наявність «зірок», нинішня бразильська збірна грає непереконаливо. Тож, хоч збірна України і вилетіла, програвши у чвертьфінальному поєдинку збірній Італії, але і тут вона виявилася у дуже пристойному товаристві збірних Бразилії, Англії та Аргентини, які, принаймні, хоч раз були чемпіонами світу, але на нинішньому чемпіонаті теж вилетіли у чвертьфіналі.

Постскрипtum 2: ще через кілька днів футбольна збірна Італії виграла у півфіналі у господарів чемпіонату світу — збірної Німеччини, забивши два голи: перший — у додатковий час за три хвилини до його закінчення та другий — на останній хвилині, а футбольна збірна Франції виграла з рахунком 1:0 у футболістів Португалії.

У матчі за третє місце 8-го липня футболісти Німеччини перемогли футболістів Португалії з рахунком 3:1, а у фіналі 9-го липня футболісти Італії стали чемпіонами світу, забивши в серії післяматчевих пенальті збірній Франції на один м'яч більше.

Постскрипtum 3: Вінницька газета «Місто» у своєму № 27 за 7-е липня свій репортаж про зустріч губернатора Олександра Домбровського з ученими в галузі енергетичних технологій нашого університету назвала так: «Чи стане ректор Борис Мокін володарем вітрів і батьком вітресховищ?» — Тож доведеться мені влітку добре попрацювати, аби підготувати до наукових конференцій, які пройнуть восени у нашому університеті, серйозні доповіді з обґрунтуванням задекларованої мною можливості створення комплексів «ВЕС-ПАЕС» у зонах України з малою потужністю вітру.

КОАЛІЦІЯ ВМЕРЛА! НЕХАЙ ЖИВЕ КОАЛІЦІЯ!

Ні у вівторок 4-го липня, ні у середу 5-го липня Верховна Рада України не розпочала пленарні засідання, оскільки фракція регіонів продовжувала блокувати трибуну і стіл президії в залі засідань, висунувши новоствореній Коаліції демократичних сил ультимативні вимоги надати опозиції такий процент керівних посад у парламентських комітетах, який вони вибороли на виборах. Тож протягом цих двох днів між лідерами Коаліції, створеної із БЮТ, НУ та СПУ, з одного боку та лідерами Партії регіонів і комуністів — з другого, точились переговори, до яких, зустрічаючись наодинці з кожним із лідерів переговорного процесу, періодично підключався і президент держави. І, здавалось би, переговори завершилися успішно — у четвер 6-го липня лідер фракції регіонів Віктор Янукович вийшов на трибуну і оголосив про зняття блокади трибуни та керівного стола у залі засідань. Робоча президія зайняла свої місця і головуючий на засіданні соціаліст Іван Бокій оголосив розгляд питання про обрання Голови Верховної Ради України.

Фракція регіонів висунула кандидатом на цю посаду Миколу Азарова, який свій виступ здійснив російською мовою, чим викликав обурення значної кількості народних депутатів. — Ну у якому ще парламенті якої країни претендент на посаду керівника цього найвищого законодавчого органу виголошував свою передвиборчу програму іноземною мовою? — Я особисто теж таких випадків не знаю.

Оскільки за погодженою квотою у Коаліції ця посада була віддана «Нашій Україні», то «нашоукраїнці» висунули своїм кандидатом Петра Порошенка.

А після цього трапилась прогнозована несподіванка: члени Коаліції — соціалісти висунули кандидатом на посаду Голови Верховної Ради України свого лідера Олександра Мороза, хоча при підписанні Угоди про Коаліцію вони погоджувались з кандидатурою Петра Порошенка.

Олександр Мороз пояснив залу свою згоду балотуватись несприйняттям ним та більшістю членів фракції і Політради СПУ кандидатури Петра Порошенка.

Після цього Петро Порошенко зняв свою кандидатуру і запропонував Олександру Морозу зробити те ж саме, аби після негативного голосування по кандидатурі Миколи Азарова надати можливість «Нашій Україні» висунути когось іншого.

Але Олександр Мороз відмовився прислухатись до пропозиції Петра Порошенка і був обраний 238 голосами Головою Верховної Ради України.

Те, що за Миколу Азарова не було подано жодного голосу, тобто, навіть сам він проголосував за Олександра Мороза, засвідчило попередню домовленість членів фракції соціалістів з фракціями регіонів і ко-

муністів про спільну підтримку лідера Соцпартії. Це підтвердив і заступник Олександра Мороза по партії Йосип Вінський, який разом з ще кількома своїми товаришами по Політраді партії засудив вчинок лідера соціалістів, підтриманий переважною більшістю інших членів політради.

Тож у Соціалістичній партії намічається розкол, і складається враження, що якщо таке станеться, то вона може з часом зникнути з політичної карти нашої держави.

У Верховній Раді України було оголошено про вихід з нещодавно створеної Коаліції фракції соціалістів, що автоматично приводило до її розпаду, та про створення нової Коаліції із представників фракцій регіонів, соціалістів і комуністів, яку було названо Антикризивою.

Для оформлення нової Коаліції документально і висунення нею нової кандидатури на посаду прем'єр-міністра Голова Верховної Ради України Олександр Мороз оголосив перерву в засіданнях до вівторка 11 липня.

Чесно кажучи, те, що Олександр Мороз, завдяки підтримці фракції регіонів і фракції комуністів, які у такий спосіб вирішили розколоти Коаліцію демократичних сил, посів посаду Голови Верховної Ради України мені сподобалось, оскільки давало надію на те, що він, як послідовний прихильник парламентської республіки, не дозволить скасувати Конституційну реформу і не поспішатиме проводити через парламент не популярне в нашому народі рішення про вступ України до НАТО.

Але я сподівався, що після обрання свого лідера Олександра Мороза спікером парламенту усі інші члени соціалістичної фракції підтвердять своє членство у Коаліції демократичних сил, а Олександр Олександрович, ставши керівником парламенту, негайно призупинить своє членство у Соцпартії, і завдяки цьому буде втрачено формальний привід вимагати від нього здійснення впливу на соціалістів з метою виходу їх з Коаліції демократичних сил і переходу до Коаліції з Партією регіонів та комуністами.

Однак це моє сподівання не виправдалось, оскільки і Олександр Мороз не оголосив про призупинення свого членства в Соцпартії, і народні депутати-соціалісти дружно (окрім Йосипа Вінського) вийшли зі складу Коаліції демократичних сил та поставили свої підписи у списку Антикризивої коаліції поряд з підписами членів Партії регіонів. Тож більшість із тих, хто підтримував і продовжує підтримувати ідеї Помаранчевої революції, засудили такий крок соціалістів.

У понеділок 10 липня фракція «Наша Україна» на своєму засіданні, яке тривало 4-и години, прийняла рішення відмовитися від пропозиції Партії регіонів увійти до складу Антикризивої коаліції і оголосила про те, що вона приєднується до фракції БЮТ, котра оголосила про свою опозиційність одразу після обрання Олександра Мороза спікером парламенту.

І БЮТ? і «Наша Україна» оголосили про взяття курсу на розпуск парламенту і проведення нових парламентських виборів.

У вівторок 11 липня до парламентської зали о 7-й годині ранку увійшли народні депутати від фракції регіонів і оточили трибуну та стіл керівника парламенту, аби не дати можливості представникам БЮТ та «Нашої України» заблокувати роботу Верховної Ради.

О 10-й годині у супроводі ескорту із представників фракції регіонів до зали увійшов спікер парламенту Олександр Мороз, який відкрив засідання Верховної Ради і повідомив про припинення повноважень Коаліції демократичних сил (БЮТ, НУ, СПУ) та про створення Коаліції депутатських фракцій (ПР, СПУ, КПУ) в кількості 238 народних депутатів, а також про те, що новостворена коаліція направила президенту держави подання про висунення на посаду прем'єр-міністра України лідера Партії регіонів Віктора Януковича. Більше йому, фактично, нічого не вдалося сказати, оскільки в парламентській залі розпочалися крики, свист і завивання сирен. Представники БЮТ і «Нашої України», оточивши додатковим зовнішнім кільцем групи, створені фракцією регіонів для охорони трибуни і стола спікера, все одно заблокували доступ до них. Олександр Мороз змушений був оголосити перерву на півгодини.

Що цікаво, тепер у секретаріаті президента держави є одночасно два подання на призначення прем'єр-міністра — на Юлію Тимошенко від Коаліції демократичних сил, створеної 22 червня, та на Віктора Януковича від Антикризисової коаліції, створеної 11 липня одночасно з заявою соціалістів про вихід з Коаліції демократичних сил.

Після перерви Олександр Мороз попробував надавати слово лідерам фракцій з місця, але ці виступи — Євгена Кушнарєва від Партії регіонів, Івана Бокія від СПУ та Петра Симоненка від КПУ — потонули в гулі голосів і сирен.

Лідери БЮТ і «Нашої України» запрошення Олександра Мороза до виступу проігнорували.

Проголосувавши голосами нової коаліції за продовження роботи Верховної Ради України після обідньої перерви, Олександр Мороз о 12-й годині закрити ранкове засідання.

Але і на вечірньому засіданні ситуація не змінилась. Періодично хтось з нової коаліції підходив до кореспондентів телеканалів і висловлював у відеокамеру своє обурення діями народних депутатів від БЮТ та «Нашої України», забуваючи, що ми усі ще добре пам'ятаємо про те, як вони протягом двох тижнів блокували роботу парламенту, не допускаючи нікого із Коаліції демократичних сил до трибуни і столу президії.

Потішив мене комуніст Адам Мартинюк своїм обуренням на адресу нинішніх порушників спокою — адже саме так поводити себе комуністи у завершальній стадії роботи Верховної Ради попереднього

скликання, блокуючи прийняття законів, необхідних Україні для вступу у СОТ.

Викликав скепсис у мене своїми нападками на вчорашніх соратників соціаліст Микола Рудьковський — про таких, як він, моя бабуся говорила: «Чия б корова мичала, а його б мовчала!» — Адже це він, вигравши вибори міського голови Чернігова, через кілька днів покинув цю посаду і перейшов до Верховної Ради України по списку Соціалістичної партії на посаду народного депутата. І тепер жителям Чернігова, які опинились без голови, Рудьковського, потрібно призначати і проводити нові вибори, на які з державної казни буде витрачено чималі кошти. Як на мене, то ці кошти потрібно було б по суду витребувати з Миколи Рудьковського, щоб і йому у майбутньому, і будь-кому іншому неповідно було перемагати на виборах на посади, які вони після виборів не збиралися обіймати.

Не зумівши приборкати народних депутатів від БЮТ та «Нашої України», десь біля 18-ї години Олександр Мороз оголосив перерву в роботі Верховної Ради України і пішов консульгуватись з Президентом України Віктором Ющенком, як я розумію, на предмет, що робити далі.

Після повернення Олександра Мороза від президента держави до сесійної зали відбулися вибори першого заступника Голови Верховної Ради України. Єдиним, узгодженим у новій коаліції, претендентом на цю посаду був комуніст Адам Мартинюк. Він десь біля 23-ї години ночі і був обраний на цю посаду тими ж таки 238 голосами.

Для того, щоб узгодити між фракціями розподіл посад голів комітетів та їх перших заступників, а також для того, щоб збити протестний накал у сесійній залі і заручитись підтримкою президента держави у переговорному процесі з керівниками фракції «Наша Україна» Олександр Мороз оголосив про те, що у пленарному режимі парламент продовжить свою роботу у середу 13 липня.

У цей же день повинні стати відомими результати розгляду у Печерському районному суді позовів БЮТ та «Нашої України» до Верховної Ради України у зв'язку з порушеннями, допущеними, на їх погляд, під час обрання 6-го липня Олександра Мороза на посаду Голови Верховної Ради та під час створення 11-го липня Антикризивої коаліції. Адже про вихід Соцпартії з Коаліції демократичних сил було офіційно оголошено лише після обрання Олександра Мороза спікером парламенту, а згідно з законодавчо встановленими документами розпад парламентської коаліції настає лише через 10 днів після оголошення про вихід когось із її складу. Тож Антикризову коаліцію фракції ПР, СПУ і КПУ зобов'язані були створювати і затверджувати лише 17 липня. Олександр Мороз же 11 липня оголосив у сесійній залі і про розпуск Коаліції демократичних сил і про створення Антикризивої коаліції. Крім того, згідно встановленого регламентом порядку спочатку

повинна бути створеною парламентська більшість з офіційним підписанням Угоди про це, а уже потім Верховній Раді дозволяється здійснювати процедуру обрання свого голови. Тож, дійсно, доводиться визнати, що, принаймні, один із цих двох результатів отримано з порушенням нормативних документів.

Але вранці 13 липня засоби масової інформації повідомили, що Печерський районний суд відхилив обидва позови — і від БЮТ, і від «Нашої України». Тож хоче того, чи ні, Президент Віктор Ющенко, але доведеться йому самому приймати рішення по виправленню ситуації, що створилася у парламенті. І, здається, перший крок у цьому напрямку він уже зробив — ЗМІ повідомили, що Віктор Ющенко письмово звернувся до Верховної Ради з роз'ясненням допущених порушень регламенту при обранні спікера та створенні Антикризової коаліції і пропозицією виправити допущені помилки.

Ні вранці 13 липня, ні після обіду цього ж дня парламент не зміг розпочати плідну роботу, оскільки завивання сирен у сесійній залі не змовкало, тож Олександр Морозу знову довелося достроково закрити засідання.

Серед кущів парку біля будинку Верховної Ради з'явилися намети прихильників Віктора Януковича, привезених автобусами з різних регіонів України, а на Майдані Незалежності з'явилися намети активістів партії «Пора» на підтримку фракції БЮТ і «Нашої України». У повітрі запахло новим протистоянням помаранчевих та біло-голубих.

Народного депутата від БЮТ інший народний депутат — від Партії регіонів спробував вночі, зі слів б'ютівця, витиснути з намета. Б'ютівець, захищаючись, використав пістолет з гумовими кулями, вистріливши у повітря. Це остудило нападника і зацікавило мільйонерів. Тепер уже нападник оголосив себе постраждалим, оскільки він, начебто, зайшов до намету із цікавості — дізнатись чи там хтось є, а його, мовляв, зустріли пострілом, викликавши стрес.

Завершити цей розділ книги я хочу своїм здивуванням стосовно того, що фракції Партії регіонів, соціалістів і комуністів назвали свою коаліцію Антикризовою. Заводи, фабрики, фірми, холдинги і інші різноманітні компанії працюють нормально, середні навчальні заклади країни нещодавно випустили майже півмільйона власників атестатів зрілості, у вищих навчальних закладах повним ходом йде прийом нового поповнення на 1-й курс, міліція, прокуратура, суди і засоби масової інформації працюють у нормальному режимі, податки збираються настільки справно, що наповнення бюджету країни за перше півріччя склало 102 % від плану, курс гривні до долара США не змінюється, рівень інфляції мінімальний, Кабінет Міністрів, мери міст і губернатори областей та їх апарат працюють у звичному режимі, в південних областях розпочалися жнива — ніде в державі немає ознак кризи. І лише у парламенті лунають заяви, що в країні криза.

Але криза, на думку багатьох політиків і політологів, має місце не в державі, а лише у парламенті, і охоплює вона лише 450 осіб, які є слугами народу. А народ споглядає на кризу в середовищі своїх слуг як на циркове видовище. Хоча це видовище уже починає набувати певних ознак встановлення у суспільстві принципу співіснування не по закону. І першою ластівкою цього є те, що, як показали канали телебачення, народний депутат від Партії регіонів Калашников в порушення закону про ЗМІ вчора організував побиття журналістів каналу СТБ, коли ті спробували зробити відеозйомку наметового містечка біло-голубих біля Верховної Ради України. У журналістів була вилучена також відзнята відеокасета.

Постскрипtum 1: у вівторок 18 липня на вранішньому пленарному засіданні Верховної Ради України Олександр Мороз повторно оголосив про створення Антикризивої коаліції у парламенті і про повторне подання нею Віктора Януковича кандидатом на посаду прем'єр-міністра. Тепер уже ніхто не зможе сказати, що створення Антикризивої коаліції і висунення нею кандидатури прем'єр-міністра було здійснено з порушенням регламенту роботи Верховної Ради України. Але, виходячи з того, що президент держави перш ніж подати висунену Коаліцією кандидатуру до парламенту на затвердження має право узгоджувати цю кандидатуру протягом 15 днів, усередині цього терміну — 25 липня — може скластись ситуація, яка даватиме право Віктору Ющенку розпустити парламент, оскільки саме цього числа спливає визначений Конституцією України двомісячний термін, який надається парламенту для створення нового уряду після відставки попереднього. На думку політологів, які заповнили у ці дні усі ЗМІ, Віктор Ющенко не наважиться розпустити парламент, але намагатиметься переконати лідерів Антикризивої коаліції висунути на посаду прем'єр-міністра замість Віктора Януковича когось іншого, скажімо, Миколу Азарова, який теж є одним із лідерів Партії регіонів. Це дало б змогу до нинішньої Коаліції увійти і фракції «Наша Україна», що стало б першим кроком на шляху до об'єднання України, на думку політологів і політиків політично розколотої президентськими виборами 2004 року. Хоча я особисто, спілкуючись з професорами і ректорами як лівобережних вузів, так і правобережних, від Луганська до Львова, ніякого розколу не спостерігаю, і вважаю, що істерія навколо політичного розколу суспільства використовується політиками виключно як технологія впливу на Президента України Віктора Ющенка.

До речі, пленарне засідання парламенту у вівторок 18 липня, як і наступне пленарне засідання у четвер 20 липня, пройшло уже у спокійному режимі — ніхто ні в що не дудів, і не завивали у сесійній залі сирени. Фракції «Наша Україна» і БЮТ 18 липня були присутніми у залі, але участі в роботі не брали, а 20 липня фракція БЮТ зал засідань покинула до 25 липня, вірячи у те, що 25 липня Віктор

Ющенко цей парламент розпустить. 20 липня парламент списком проголосував за розподіл керівних посад у комітетах пропорційно набраних фракціями голосів виборців згідно з пропозиціями, виробленими фракціями на своїх засіданнях 19 липня. Тож окремі представники і «Нашої України», які пасивно спостерігають за ходом процесів у парламенті, і представники БЮТ, які покинули сесійну залу, формально уже є або керівниками, або заступниками, або секретарями якихось комітетів.

20 липня, покинувши сесійну залу, фракція БЮТ провела своє засідання, на якому одногосно прийняла звернення до Президента України Віктора Ющенка, в якому закликала президента ні в якому разі не подавати на затвердження на посаді прем'єр-міністра Віктора Януковича, а розпустити парламент, як не дієздатний — в протилежному разі, тобто, при не розпущенні парламенту і дачі згоди на призначення Віктора Януковича прем'єр-міністром, вони вважатимуть дії президента зрадою ним інтересів усіх тих, хто повірив йому на президентських виборах і, прийшовши на Майдан, взяв участь у Помаранчевій революції.

Постскрипtum 2: 20 липня засоби масової інформації повідомили про те, що фракція регіонів на своєму засіданні виключила зі свого складу народного депутата Калашникова, який дозволив собі «нечемно» поведись із журналістами телеканалу СТБ, котрі знімали на відеокамеру наметове містечко Партії регіонів біля будинку Верховної Ради України. В результаті стресу народний депутат Калашников, за повідомленнями ЗМІ, попав до лікарні «Феофанія» з діагнозом, який вивідати у лікарів цієї лікарні, котра охороняється від несанкціонованого доступу, навіть настирні журналісти не змогли. Але, незважаючи на виключення з фракції регіонів, народним депутатом України Калашников залишається, оскільки немає ні в Конституції України, ні в законі про статус народного депутата норми, згідно з якою народного депутата можна було б позбавити цього статусу в разі виключення з фракції. А він, звичайно ж, і після виключення з фракції регіонів буде голосувати так, як скаже її лідер.

ЗАВЕРШЕННЯ ПЕРЕВІРОК І ПРИЙМАЛЬНОЇ КАМПАНІЇ

24 липня у понеділок ми офіційно завершили прийом на 1-й курс нашого університету. Власне на місця держзамовлення ми завершили конкурсний прийом ще 16 липня у неділю, але усі ті, кого було зараховано на 1-й курс при наявності копій атестатів, зобов'язані були протягом 5-и днів принести до нашої приймальної комісії оригінали цих до-

кументів. Усіх же, хто не донесе оригінали атестатів, ми зобов'язані згідно з правилами прийому відрахувати з університету і на їх місця зарахувати тих, які успішно склали вступні іспити, але не пройшли за конкурсом, результати якого були оголошені 16 липня.

Таких, що були зараховані і не донесли станом на ранок 24 липня оригінали атестатів, виявилось 17. Ще 12 зарахованих подали заяви про відрахування у зв'язку з тим, що вони виявились зарахованими ще й в інший вуз і вирішили навчатись саме у тому іншому вузі.

Тож 24 липня, зібравшись на своє останнє засідання перед відпустками, приймальна комісія зарахувала 29 нових студентів із числа тих, не зарахованих за конкурсом раніше, хто успішно склав вступні іспити, набрав найбільшу кількість балів, не забрав до цього дня з приймальної комісії нашого університету свої документи і в цих документах мав оригінал атестата.

Цього ж дня ми зарахували і другу хвилю контрактників. Тож тепер ми маємо на 1-му курсі стаціонару планову кількість — 745 студентів бюджетної форми навчання та 665 контрактників. А на заочній формі ми маємо планову кількість — 75 студентів бюджетної форми навчання та 285 контрактників. І це цілком пристойні результати вступної кампанії, в якій ми застосували тестову технологію складання комплексного вступного іспиту і не мали недобору по жодній із спеціальностей.

Сьогодні ж, у понеділок 24 липня я підписався про ознайомлення на акті перевірки нашого університету бригадою із 9-и ревізорів КРУ, котрі протягом місяця нас планово перевіряли. Зауваження в акті звичайно є, але в цілому результати перевірки мене задовольнили, оскільки зауваження такі, які у встановлені терміни ми спроможні виправити.

ДЕКІЛЬКА СЛІВ ПРО ДИВІЗІЮ СС «ГАЛИЧИНА»

У вівторок 25 липня, знайомлячись з матеріалами, опублікованими в № 28 за 22-28 липня 2006 року щотижневика «Зеркало недели», я звернув увагу на статтю кандидата історичних наук Сергія Кота «Дело дивизии «Галичина»: проверено — преступления не совершались».

Як відомо, основним аргументом комуністів у Верховній Раді України усіх скликань при обговоренні питання про визнання вояків УПА ветеранами 2-ї світової війни, які боролись за визволення України, є твердження, що цих вояків визнавати захисниками не можна, оскільки частина із них були есесівцями, які разом з німецькими есесівцями паляли українські села та страчували партизанів. Тож мені було цікаво ознайомитись з історичними документами, опублікованими у цій статті, що дають характеристику саме «есесівській» частині борців за визволення України в стані ОУН-УПА.

І ось, що я почерпнув з цієї статті:

1). В Німеччині в регулярних військових частинах (вермахті) у ті часи мали право служити лише німці. Тож будь-які військові частини у цій країні, які створювалися не із німців, повинні були входити у війська СС, статут яких дозволяв залучення до служби у них солдат не німецького походження. Саме тому у військах СС були не лише піхотні дивізії, а і танкові, і саме тому ці війська не лише несли внутрішню службу, а і брали участь у війні на фронтах в якості регулярних військових з'єднань. А палили села і розстрілювали партизан теж не усі з'єднання СС, які розшифровуються як «Специфіше Спаціре» — спеціальні частини, а лише їхні зондеркоманди — особливі команди.

Тож із тих українців, які, вірячи у перемогу Німеччини над Радянським Союзом, хотіли закласти основу регулярної армії для майбутньої української держави, союзної Німеччині, німці і створили дивізію СС «Галичина», яка ні до яких внутрішніх операцій проти партизан і мирного населення не залучалась, а після завершення формування одразу ж була перекинута на фронт і у першому ж своєму бою при Бродах, у липні 1944 року, була розбита радянськими військами. Залишки дивізії були виведені з фронту в тил, доукомплектовані і після навчання новобранців, теж галичан, кинуті у бій з радянськими військами у квітні 1945 року під австрійським містом Грацом. Там же в Австрії дивізія СС «Галичина» з ініціативи Українського національного комітету у березні 1945 року була перейменована в 1-у Українську дивізію Української національної армії, бійці якої прийняли присягу на вірність українському народу. Очоловав тоді дивізію генерал Шандрук. Після капітуляції Німеччини ця дивізія в зоні, окупованій військами західних союзників, була інтернована. Солдатам і офіцерам цієї дивізії, після звільнення з американських і англійських таборів для військовополонених, було дозволено виїхати на постійне місце проживання до Канади та інших західних країн.

2). У 1985 році на вимогу Центру документації злочинів проти людства Шимона Візенталя урядом Канади на чолі з лідером консерваторів Брайаном Малруні була створена комісія, очолювана відомим канадським суддею Жюлем Дешеном, по перевірці причетності до військових злочинів і злочинів проти людства вояків дивізії СС «Галичина». Перевірені були усі 774 українці, які були вояками дивізії і знайшли притулок у Канаді. На комісію тиснув прес журналістських звинувачень, висунутих проти тих, кого вони перевіряли. Комісія вивчила усі документи, пов'язані з життєвим шляхом вояків дивізії СС «Галичина», які були знайдені в канадських і німецьких архівах. Були допитані тисячі свідків. У вересні 1987 року комісія завершила роботу і подала уряду звіт майже на 1000 сторінок. Основний висновок комісії полягав у тому, що її члени не знайшли жодного доказу участі вояків дивізії СС «Галичина» у скоєнні військових злочинів та злочинів проти людства.

Після публікації цих висновків головний редактор газети «Торонто стар», яка першою опублікувала звинувачення проти вояків дивізії СС «Галичина», Борден Спірс та автор першої звинувачувальної статті, власний кореспондент цієї газети Сол Літман опублікували офіційні вибачення усім, кому завдали моральних страждань викликаними перевітками.

3). Перевірка колишніх вояків дивізії СС «Галичина», яка була дещо пізніше проведена у Великобританії стосовно тих із них, хто знайшов собі притулок у цій країні, теж не виявила випадків причетності їх до військових злочинів та злочинів проти людства, тобто, підтвердила висновки комісії Дешена.

4). Тож немає ніяких ні моральних, ні юридичних підстав сьогодні перешкоджати процесу визнання воїнів українського визвольного руху, очолюваного ОУН-УПА, учасниками бойових дій у 2-й світовій війні і надання їм статусу ветеранів війни за Україну та ветеранських пільг.

Я вирішив так детально передати фактаж статті історика Сергія Кота тому, що у моєї книжки коло читачів особливо серед учнівської молоді буде набагато більшим, ніж у газети «Дзеркало тижня», а для посилення об'єднаних процесів тема варта того, щоб її донести до якомога більшого числа українців.

УНІВЕРСАЛ НАЦІОНАЛЬНОГО ЄДНАННЯ

У четвер 27 липня у Секретаріаті Президента України Віктора Ющенка, за його ініціативи, відбулася зустріч глави держави «За круглим столом» з лідерами усіх нинішніх і деяких колишніх політичних сил України та кількома науковцями і моральними українськими авторитетами.

Зустріч розпочалася о 16-й годині і тривала з 30-хвилинною перервою майже шість годин. Зустріч трансливалася по радіо і телебаченню.

За «Круглим столом» ми побачили: Президента України Віктора Ющенка, Голову Верховної Ради України Олександра Мороза, виконувача обов'язків прем'єр-міністра України Юрія Єханурова, лідера фракції регіонів у парламенті Віктора Януковича, лідера фракції БЮТ у парламенті Юлію Тимошенко, лідера фракції «Наша Україна» у парламенті Романа Безсмертного, лідера фракції соціалістів у парламенті Василя Цушка, лідера фракції комуністів у парламенті Петра Симоненка, колишнього президента держави Леоніда Кравчука, колишнього керівника українського парламенту Івана Плюща, колишнього виконувача обов'язків голови українського уряду Миколу Азарова, літераторів Бориса Олійника і Євгена Сверстюка, ректорів НТУУ «КПІ»

Михайла Згуровського та НУ «КМА» В'ячеслава Брюховецького, академіків НАНУ Ігоря Юхновського та Мирослава Поповича.

Вів «Круглий стіл» Віктор Ющенко. Вів упевнено, демонструючи усім, що він є головною фігурою цієї зустрічі. І взагалі складалося враження, що це було семінарське заняття за методикою «рольових ігор», яке проводив президент в якості учителя.

До початку зустрічі працівниками апарату секретаріату президента був напрацьований документ, який отримав назву «Універсал національного єднання». Ключовими положеннями цього документа стали 24 позиції, які у скороченому варіанті виглядають так: 1) збереження унітарності та соборності України, 2) продовження та удосконалення конституційної реформи, 3) приведення рішень всіх органів у відповідність з Конституцією України, 4) створення політичних та правових умов діяльності опозиції, 5) реформування структур виконавчої влади, 6) продовження судової реформи, 7) реформування системи правоохоронних органів, 8) стимулювання розвитку місцевого самоврядування, 9) приборкання корупції, 10) забезпечення статусу української мови як єдиної державної, 11) розвиток культури, 12) дотримання свободи віросповідання; підтримка прагнень до утворення єдиної помісної Української православної церкви, 13) підвищення добробуту громадян України, 14) становлення середнього класу, 15) пропаганда здорового способу життя, 16) досягнення щорічних темпів зростання ВВП на рівні не нижче 5 % при інфляції не більше ніж 10 %, стимулювання створення щороку не менше 1 млн робочих місць, 17) проведення податкової реформи, 18) підвищення ефективності використання природних ресурсів, 19) підвищення ефективності сільського господарства через введення землі в економічний обіг, 20) гарантування державою недоторканості прав власності, 21) підвищення якості комунальних послуг, 22) невідкладне прийняття необхідних для прийняття України до СОТ змін до законодавства та вступ до даної організації до кінця 2006 року, 23) неухильне виконання Плану дій «Україна-ЄС», невідкладний початок переговорів щодо створення зони вільної торгівлі між Україною та ЄС та приєднання до Плану дій щодо членства в НАТО, 24) налагодження ефективного економічного партнерства з усіма зацікавленими зовнішніми партнерами України, керуючись інтересами взаємної вигоди.

Усім запрошеним було запропоновано висловитись по змісту «Універсалу» і при досягненні консенсусу підписати його. Лише після цього Президент України Віктор Ющенко пообіцяв представити Верховній Раді України кандидатуру прем'єр-міністра, заявивши при цьому, що він ніколи не погодиться на роль поштової організації, яка, отримавши подання від парламенту, одразу ж відсилає його зміст зі своєю згодою назад до парламенту. У нього є 15 днів на обдумування поданої канди-

дати, і він цей термін використає. А яким буде його остаточний вердикт, усі довідаються із послання у відповідь парламенту.

Із текстом «Універсалу» одразу ж погодились Юрій Єхануров, Роман Безсмертний та Юлія Тимошенко. Але, якщо Юрій Єхануров і Роман Безсмертний, які запропонували створити і нову коаліцію, одночасно висловили і згоду підписати цей документ, але без участі серед підписантів комуністів, то Юлія Тимошенко заявила, що, погоджуючись зі змістом «Універсалу», вона його все одно не підпише, оскільки ніколи не поставить свій підпис поряд з підписами лідера фракції регіонів Віктора Януковича та лідера комуністів Петра Симоненка.

Категоричну незгоду з текстом документу висловив Петро Симоненко, заявивши, що під такого змісту документом він ніколи не поставить свій підпис.

Олександр Мороз і Василь Цушко погоджувались поставити свої підписи, однак лише після внесення таких змін до «Універсалу» в позиціях стосовно НАТО і землі, які ці позиції узгоджували б з програмою Соціалістичної партії.

Віктор Янукович зажадав внесення таких змін до документу, які відповідали б змісту тих програмних документів, з якими Партія регіонів йшла на парламентські вибори, інакше виборці будуть їх вважати зрадниками. Але більше Віктор Янукович запам'ятався тим, що упродовж усієї дискусії, в той час як усі інші лідери фракцій намагались по її ходу вставити свої «п'ять копійок», сидів мовчки з «камінним» виразом обличчя. А Микола Азаров запам'ятався тим, що запропонував зробити перерву на півгодини, якої, на його думку, було б достатньо для узгодження тексту «Універсалу» і програми Партії регіонів.

Леонід Кравчук у своєму виступі знову зробив спробу «пройти між крапельками дощу», а Іван Плющ виступив у дусі знаменитого kota Леопольда з його закликком «Давайте жити дружно!»

В'ячеслав Брюховецький, Михайло Згуровський, Борис Олійник та Ігор Юхновський підтримали ідею національного єднання, але Згуровський запропонував ще й додати в документ тезу про інноваційний розвиток економіки України, для чого забезпечити більш суттєву підтримку науки і вищої освіти, а Брюховецький дав нищівну характеристику українському парламенту.

Критичними були виступи Мирослава Поповича і Євгена Сверстюка, особливо останнього, який висунув дуже гострі звинувачення на адресу Олександра Мороза.

Підсумком обговорення стала пропозиція створити робочу групу із представників усіх п'яти парламентських фракцій, яка узагальнить пропозиції і представить доопрацьований документ на підписання наступного дня у п'ятницю.

Але у п'ятницю «Круглий стіл» не знайшов свого продовження, оскільки робочій групі не вдалося до кінця дня узгодити деякі різновек-

торні погляди основних політичних лідерів нашої країни. Було оголошено про продовження роботи над документом до понеділка 31 липня — на другу половину цього дня перенесено і продовження «Круглого столу».

Кілька слів від себе: по-перше, мені не сподобалось, що документ про національне єднання назвали універсалом. Адже після виходу в світ у буремні роки громадянської війни перших чотирьох універсалів Центральної ради Українська Народна Республіка зі столицею у Києві втратила незалежність, не встоявши під ударами більшовицької армії Української Радянської Республіки зі столицею у Харкові, яка, фактично, була сформована за допомогою російських більшовицьких керівників із частин російської Червоної Армії. Тож, є побоювання, що у відповідності з законами містики історія може повторитись.

По-друге, немає у нашому законодавстві такого виду нормативних документів як універсали. І в Конституції України навіть натяку на використання в законодавстві універсалів немає. Тож, виходить ніякої законодавчої сили «Універсал національного єднання», навіть, якщо він буде усіма підписаний, не буде мати. І його невиконання ні для кого із підписантів ніяких загроз не несе. А через моральні перепони наші політики уже навчилися переступати, не поморщившись. Тож, я боюсь, що усі усе підпишуть, але ніхто нічого виконувати не буде. Але тоді, який же сенс усе це загівати?

А по-третє, прослухавши монолог президента про стан сучасної української армії, я зрозумів, що до НАТО нам дійсно вступати потрібно, інакше путінська Росія, у якій 80 % населення мріє про повернення країні великодержавної гегемонії, нас «проковтне» ще до завершення дії угоди про використання Севастополя в якості основної своєї чорноморської військово-морської бази.

Постскрипtum 1: ніякого продовження «Круглого стола» у понеділок 31 липня не відбулось, ЗМІ повідомляли упродовж дня, що йде узгодження спірних моментів.

Постскрипtum 2: станом на 2-е серпня консультації лідерів парламентських фракцій з президентом держави стосовно підписання «Універсалу національного єднання» продовжуються, плавно переходячи в консультації по розпуску парламенту, оскільки президент вимагає підписання Універсалу в його редакції, а лідери парламентської коаліції з цим не погоджуються і вимагають від президента подати до парламенту кандидатуру Віктора Януковича на затвердження його на посаді прем'єр-міністра, не прив'язуючи це подання до підписання Універсалу. Про це Олександр Мороз, Віктор Янукович та Петро Симоненко у середині дня розповіли у виступах перед своїми прихильниками, які зібрались біля Верховної Ради України. Слід зазначити, що біля Секретаріату Президента України зібралась не менша кількість прихильників ідеї розпуску Верховної Ради і оголошення нових дострокових

парламентських виборів. Тут застрільниками акції стали активісти партії «Пора» та Української Народної Партії. Нагадаю, що розпуску парламенту і оголошення дострокових парламентських виборів з дня виходу соціалістів з Коаліції демократичних сил і розвалу цієї коаліції у зв'язку з цим виходом вимагає парламентська фракція Юлії Тимошенко. Поки що міліціонером міністра внутрішніх справ Юрія Луценка, який вийшов з лав Соціалістичної партії, удається розмежувати мітингуючих під різними прапорами, не допускаючи виникнення сутичок.

На годиннику 18 годин. 5 телеканал подав фрагмент зустрічі Президента України Віктора Ющенка з лідерами політичних сил, представлених фракціями у Верховній Раді України.

Президент у цьому фрагменті сказав, що він зробив усе, аби об'єднати усі політичні сили, що представлені у парламенті, і націлити їх на розбудову України спільними зусиллями президента і парламенту. Але, коли уже здавалося, що домовленості відбудуться, лідери Антикризової коаліції відмовилися поставити свої підписи під текстом Універсалу національного єднання. Закінчив свій виступ у цьому фрагменті Віктор Ющенко заявою, що парламент за ці 60 днів, які пройшли з дня складення повноважень урядом, пройшов свій шлях, а президент пройшов свій.

Але остаточного свого рішення Віктор Ющенко не висловив, а завершивши консультативну зустріч, пішов готуватись до телезвернення до народу.

А Юлія Тимошенко, вийшовши з зали консультацій, заявила, що президент розпустить парламент і основним мотивом розпуску з її точки зору є те, що і Комуністична партія, і Соціалістична під час виборів не говорили своїм виборцям про майбутній альянс з Партією регіонів, в ряди якої перейшли усі ті представники колишньої влади, проти яких піднімався Майдан у 2004 році, а тому треба звернутись знову до виборців, аби вони новим голосуванням висловили свою точку зору з приводу подальшого розвитку нашої держави, який може піти зовсім в іншому напрямку, у зв'язку зі зміною ідеологічних і політичних пріоритетів комуністами і соціалістами.

Услід за Юлією Тимошенко до мікрофонів, встановлених під Секретаріатом Президента України, підійшов Віктор Янукович. Він висловив упевненість у тому, що Віктор Ющенко не піде на розпуск парламенту, а прийме рішення, яке сприятиме зміцненню нашої держави. Що ж до можливості розпуску парламенту, то Партія регіонів цього не боїться, оскільки впевнена, що на дострокових виборах набере ще більше голосів.

Постскрипtum 3: о 2-й годині ночі 3-го серпня Олександр Мороз і Віктор Янукович, прибувши до Президента України на його запрошення для продовження консультацій, поставили свої підписи під Універсалом національного єднання, який також скріпили своїми підписами Віктор

Ющенко, Юрій Єхануров та Роман Безсмертний, після чого президент держави виступив по телебаченню з заявою, що з метою об'єднання українців, що проживають на лівому і правому берегах Дніпра, він після підписання Універсалу національного єднання усіма парламентськими фракціями із числа тих, що погодяться увійти у нову Коаліцію національного єднання, подасть до Верховної Ради України на затвердження на посаді прем'єр-міністра кандидатуру Віктора Януковича.

Наївний Віктор Андрійович! Він усе ще вірить у те, що разом з формальним керівником парламентської фракції «Наша Україна» Романом Безсмертним віддзеркалює думки і устремління українців, що проживають на правому березі Дніпра!

Я впевнений, що уже завтра він почує від багатьох політичних лідерів і політологів зовсім іншу оцінку своїм діям — і серед інших, він почує і заяви про те, що своїм рішенням президент не об'єднав Україну, а підпорядкував Правобережну Україну Лівобережній.

Слухаючи виступ Віктора Ющенка, я ще раз згадав заяву у Верховній Раді України Олександра Мороза, який, заспокоюючи народних депутатів, сказав, що Віктор Ющенко генетично не здатен піти на такий сміливий крок як розпуск парламенту.

В одному нині можна бути упевненим на усі 100 % — по-перше, це в тому, що парламентська фракція регіонів не буде більше піднімати питання про імпічмент президенту держави, оскільки її члени чітко усвідомлюють, що в разі відсторонення Віктора Ющенка, відкриється шлях до цієї посади Юлії Тимошенко, яка залишилась єдиним політичним лідером, вірним ідеалам Помаранчевої революції. А по-друге, це в тому, що віднині Конституційна реформа є незворотною, оскільки, яким би не став склад майбутнього Конституційного Суду України, він уже ніколи не проголосує за її скасування. І цьому сприятиме як суттєве зниження потенціалу посади президента держави, так і прийняте нині Віктором Ющенком рішення.

Постскрипtum 4: у своєму виступі на загальних зборах колективу університету 30 серпня 2004 року, наведеному у моїй книжці «Що за горизонтом?», характеризуючи стан виховної роботи в університеті, я наголосив на тому (див. стор. 173, 174), що для об'єднання України необхідно, щоб один із Вікторів (Ющенко, Янукович) став президентом держави, а другий прем'єр-міністром. І якби Віктор Ющенко, ставши президентом держави, одразу ж запропонував Віктору Януковичу цю посаду, це виглядало б великодушністю переможця, який хоче об'єднати Україну. І на хвилі популярності і надзвичайно високого авторитету, у той час Віктору Ющенку ніхто, окрім Юлії Тимошенко, не дорікнув би за це.

Затвердження ж Віктором Ющенком кандидатури Віктора Януковича на посаді прем'єр-міністра сьогодні виглядає зовсім по-іншому — як відмова Віктора Ющенка від ідеалів Помаранчевої революції без

будь-якої боротьби, як його згода з тим, щоб президентська посада стала менш масштабною, як доказ того, що він знехтував думками тих мільйонів українців, які проголосували саме за нього на виборах.

Постскрипtum 5: о 14-й годині 15 хвилин 3-го серпня розпочався 2-й раунд зустрічі президента держави за круглим столом з головою парламенту, виконувачем обов'язків прем'єр-міністра та лідерами парламентських фракцій, але у цьому раунді за столом уже не було ні колишніх керівників держави, ні представників громадськості, ні письменників, ні науковців.

Давши можливість кожному учаснику круглого столу висловитись, Віктор Ющенко запропонував усім підписати скорегований у відповідності із побажаннями парламентських фракцій текст Універсалу національного єднання.

Без будь-яких застережень Універсал підписали Олександр Мороз, Юрій Єхануров, Віктор Янукович, Василь Цушко і сам Віктор Ющенко.

Петро Симоненко підписував протягом 5 хвилин, вписавши від руки свою незгоду з формулюваннями 6 пунктів (стосовно адміністративно-територіальної реформи, мови, церкви, податкової системи, ринку землі та НАТО).

Юлія Тимошенко підписувати відмовилась, заявивши, що, по-перше Універсал являє собою на 90 % зібрання банальностей і загальних слів, а по-друге, що його підписання засвідчує зраду помаранчевих ідей на користь Партії регіонів. Завершила вона свій монолог запевненням, що продовжуватиме боротись за втілення в життя ідеалів Помаранчевої революції.

На що Віктор Ющенко відгукнувся реплікою, що це демагогія і нагадав Юлії Тимошенко, що тут не базар. Але після цієї репліки він висловив тезу про те, що в Україні кожен має право висловлювати свої думки вголос і ніхто не повинен потім ходити з гумкою і стирати неприємні для себе речі, що були висловлені чи написані його опонентом. Висловленою президентом тезою вирішив скористатись і я при написанні цієї книжки.

Після підписання Універсалу Віктор Ющенко привітав усіх з цією видатною для об'єднання України подією, нагадав усім підписантам, що принципи, закладені в текст Універсалу, повинні ставитись вище принципів, закладених у їхні партійні програми, і зробив наголос на тому, що Україна — і ЄЄП не повинна цуратись, і з курсу на ЄС не сходити.

А Олександр Мороз, повернувшись від президента до парламенту, проголосував з народними депутатами зміни до регламенту, аби внести в нього норму, яка дозволяє, не розпускаючи раніше створену, утворити нову Коаліцію, шляхом приєднання до неї нових фракцій, до якої тепер увійдуть усі парламентські фракції, що підписали Універсал, проголосував також зміни до закону про Конституційний Суд, які доз-

волили б привести до присяги усіх раніше висунутих президентом та суддівським з'їздом суддів Конституційного Суду України, і закрити засідання Верховної Ради України до завтрашнього дня, для вивільнення часу, необхідного для офіційного утворення нової парламентської коаліції і подання уже від неї президенту на затвердження кандидатури Віктора Януковича на посаду прем'єр-міністра.

Постскрипtum 6: у цей же день, 3 серпня, більшість членів парламентської фракції «Наша Україна» прийняла рішення увійти до Антикризової парламентської коаліції, створеної раніше Партією регіонів, комуністами і соціалістами, та запропонувала оголосити її Коаліцією національної єдності, а партія «Пора» звернула усі свої намети і віднесла, скинувши у купу, під Секретаріат Президента України Віктора Ющенка усі свої барабани, намети і транспаранти, символізуючи цим закінчення романтичного періоду розвитку України, започаткованого Помаранчевою революцією.

Постскрипtum 7: п'ятницю 4-го серпня можна віднести до знакових днів української історії. По-перше, у цей день Верховна Рада України дообрала по своїй квоті суддів Конституційного Суду і весь його склад привела до присяги, зробивши КСУ дієздатним. По-друге, Верховна Рада 271 голосом затвердила Віктора Януковича на посаді прем'єр-міністра. А по-третє, вона затвердила повний склад Кабінету Міністрів України, внесений Віктором Януковичем. Із 24 його членів 12 (прем'єр-міністр Віктор Янукович, 1-й віце-прем'єр та міністр фінансів Микола Азаров, віце-прем'єр по ПЕК Андрій Ключев, гуманітарний віце-прем'єр Дмитро Табачник, віце-прем'єр і міністр будівництва Володимир Рибак, міністр у справах КМУ Анатолій Толстоухов, міністр по зв'язках з ВРУ Іван Ткаленко, міністр економіки Володимир Макуха, міністр ПЕК Юрій Бойко, вугільний міністр Сергій Тулуб, екологічний міністр Василь Джарти, міністр праці Михайло Пап'єв) висунуті фракцією регіонів, 5 членів (міністр юстиції Роман Зварич, міністр з питань надзвичайних ситуацій і наслідків Чорнобиля Віктор Балага, молодіжний міністр Юрій Павленко, міністр культури Ігор Лиховий, міністр охорони здоров'я Юрій Поляченко) висунуті фракцією «Наша Україна», 3 члени (міністр оборони Анатолій Гриценко, міністр закордонних справ Борис Тарасюк, міністр внутрішніх справ Юрій Луценко) висунуті Президентом України Віктором Ющенком, 2 члени (міністр освіти і науки Станіслав Ніколаєнко, міністр транспорту і зв'язку Микола Рудьковський) висунуті фракцією соціалістів, 2 члени (міністр аграрної політики Юрій Мельник, міністр промислової політики Анатолій Головка) висунуті фракцією комуністів.

ПЕРША СПРОБА МОЇХ НЕДОБРОЗИЧЛИВЦІВ СКОРИСТАТИСЬ НОВИМ ПОЛІТИЧНИМ СПІВВІДНОШЕННЯМ

У понеділок 7 серпня з рідного міністерства до університету надійшла факсограма, якою мене було зобов'язано дати вичерпні відповіді на усі звинувачення на мою адресу, висунуті у листі до Президента України Віктора Ющенка та до цілого ряду керівників владних ланок різного рівня пенсіонером з десятирічним пенсійним стажем із Вінниці, членом самопроголошеної «Академії оригінальних наук», прізвище якого я називати не стану, аби не додавати йому хоч і скандальної, але все ж таки популярності. Я буду в подальшому його називати, виходячи з його членства в Академії оригінальних наук, просто «Оригіналом».

В той же день я дав інтегральні відповіді на висунуті звинувачення і наступного дня теж факсом відіслав їх до міністерства.

Нижче я подаю текст мого листа до міністерства з відповідями на звинувачення, замінивши у ньому лише прізвище особи, яка мене звинувачувала, на термін «Оригінал», аби підкреслити цим, що мова йде про члена Академії оригінальних наук.

Відповідь на лист
«Оригінала»

Міністру освіти і науки України
С. М. Ніколаєнку

Шановний Станіславе Миколайовичу!

Стосовно звинувачень «Оригінала», викладених у його листі на ім'я президента держави, прем'єр-міністра, керівника парламенту, міністра освіти і науки, головного прокурора держави, президента головної академії наук країни, губернатора області та мера міста, повідомляю наступне.

1). Ще 13 років тому до мене звернувся інженер заводської лабораторії одного із заводів, розташованих у м. Вінниці, «Оригінал», з пропозицією видрукувати в якості навчального посібника по металознавству ті матеріали, які він з собою приніс. Я взяв у нього ці матеріали і передав їх на кафедру металознавства для рецензування і надання допомоги в оформленні, якщо рецензія буде позитивною. Але на науково-методичному семінарі кафедри у присутності «Оригінала» науковцями і викладачами кафедри металознавства його матеріалам була дана негативна оцінка — їх визнано було зібранням застарілих методик і поживтілих кальок. Тому я змушений був відмовити «Оригіналу» в можливості видати у нашій університетській типографії ці матеріали і наданні дозволу використовувати їх в навчальному процесі. Після цього «Оригінал» зненавидів і мене, і учених-металознавців нашого університету і почав писати в усі ті газети, які тільки мали бажання його вислуховувати, про низький рівень, на його думку, викладання металознавства в нашому університеті і непорядність ректора.

2). Після виходу на пенсію (приблизно 10 років тому назад) і влаштування на роботу інженером з техніки безпеки однієї із лікарень міста Вінниці,

«Оригінал» протягом цих років знайшов-таки приватного підприємця, який, повіривши в його геніальність і запевнення, що його посібник по матеріалознавству чекає усе прогресивне людство, погодився видрукувати цей посібник. Видрукувавши посібник, підприємець виставив нашому університету рахунок, не маючи ні договору з нами, ні нашого замовлення. Довелось мені пояснити письмово і «Оригіналу», і приватному підприємцю, що без наявності замовлення і договору на виготовлення казначейство не пропустить проплату рахунка, навіть, якби я побажав його оплатити. А бажання проплатити у мене не було і тому, що я звик дотримуватись фінансової дисципліни, і тому, що в кошторисі витрат на утримання університету, затверженому у міністерстві, такі витрати були не передбачені, і тому, що матеріали, які покладені в основу посібника, ще десять років тому науковці-металознавці нашого університету визнали застарілими, і тому, що посібник «Оригінала» не отримав рекомендації до друку і використання на університетській ученій раді.

Після моєї відмови проплатити приватному підприємцю вартість виготовлення посібника, якого університет не замовляв і учена рада не рекомендувала до використання, «Оригінал» запевнив мене, що у нього достатньо високих зв'язків, аби зняти мене з посади ректора. Тож оцей лист одразу усій керівній вертикалі країни, який більше нагадує текст пісні Володимира Висоцького про мешканців відомої підмосковної дачі, аніж діловий документ, і є свідченням того, що «Оригінал» приступив до виконання своєї погрози.

3). Другим мотивом ненависті «Оригінала» до мене як ректора та до викладачів нашого університету — тепер уже в галузі комп'ютерної техніки, стала відмова наших фахівців, яку підтримав і я, придбати у «Оригінала» для використання в навчальному процесі створений ним і теж видрукований приватно «Самоучитель для начинающего пользователя компьютером». — Але ж наш університет заслужено вважається в Україні столицею по програмуванню комп'ютерів, оскільки і заключний третій тур Всеукраїнської олімпіади з програмування, який має статус півфіналу першості Європи з програмування, проводиться саме в нашому університеті і Україну на першості Європи, яка проводиться щороку у Румунії, разом з командою НТУУ «КПІ» та командою КНУ імені Тараса Шевченка теж представляє щороку команда саме нашого університету. А такі досягнення у свою чергу можливі лише завдяки високому рівню кваліфікації наших викладачів з програмування комп'ютерів та високого рівня засвоєння знань в галузі комп'ютерної техніки нашими студентами. Звертаю увагу на те, що у нашому університеті уже протягом перших кількох місяців навчання кожен студент 1-го курсу виходить на рівень вільного володіння комп'ютером. Тож постає запитання — кому в нашому університеті може бути потрібен «Самовчитель для початківців», написаний металознавцем? А наш університет не такий багатий, щоб дозволити собі витратити державні гроші на придбання того, що жоден студент не візьме в руки! Можливо цей «Самовчитель» і може знайти застосування в якомусь ПТУ при підготовці слюсарів чи столярів, але мене не зрозуміли б ні викладачі, ні студенти, якби я дав команду завантажити ним полиці університетської бібліотеки. Це було б аналогічно тому, що п'ятикласників, які уже вільно читають будь-які тексти, директор школи примусив би читати буквар з читанням слів по складах.

4). Стосовно того, чому я не запрошую «Оригінала» в університет на наукову чи викладацьку посаду, відповім наступне: по-перше, він не є ні доктором наук, ні кандидатом наук, ні професором, ні доцентом, ні фахівцем, який займав раніше пост рівня директора чи головного інженера крупного заводу — тобто його не можна віднести до фахівців високої кваліфікації. По-друге, із тексту його листа предметно витікає, що він вважає гуманітарні науки «демагогией», а менеджмент організацій — «нелепостью» і «лже-наукой», тож не може бути ні вихователем студентів, ні організатором процесу їх становлення як майбутніх керівників виробничих колективів. По-третє, не може бути науковцем людина, яка вважає назву дисертації «Исследование и разработка корректных статистических методов идентификации технологических объектов» «заумной» і розшифровує цю з його точки зору «заумь» так — цитую: «абракадабра какая-то, смесь еврея с мотоциклом» Остання фраза містить у собі ще й натяк, що, можливо, «Оригінал» є антисемітом. По-четверте, не може працювати в університеті, який є регіональним центром вищої освіти, науки і культури, людина, яка дії інших людей, що не співпадають з її розумінням ситуації, без суду і слідства в офіційних листах називає «преступними деяннями». А по-п'яте, у віці біля 70 років йому уже не вистачить енергії і бажання ні хоча б кандидатську дисертацію написати і захистити, ні життєву філософію змінити, ні взятись за щось складне і нове.

5). Стосовно звинувачення «Оригінала» у тому, що я — цитую: «в десяти судебных процессах с сотрудниками всегда выходил сухим из воды», відповім так. Оскільки юридична служба нашого університету виграла усі судові процеси за позовами тих співробітників, яких я звільнив з роботи за порушення чинного законодавства або нанесення збитків університету, і яких захищали професійні адвокати, то це, по-перше, є свідченням високої кваліфікації університетських юристів, а по-друге, що я завжди діяв у відповідності з нормами чинного законодавства.

6). Раніше я думав, що лише науковці нашого університету дали негативну оцінку посібникам «Оригінала», і лише я відмовився оплачувати їхнє виготовлення приватною друкарнею. Але, прочитавши фразу із його листа — цитую: «Подобное я могу сказать и о других ректорах технических вузов и особенно о ректоре КПИ Згуровском М. З. и К°, ректоре Днепропетровской металлургической академии Величко А. Г. и ректоре Приазовского технического университета Волошине В. С.» — я зрозумів, що аналогічні відповіді «Оригінал» отримав і від ректорів цих університетів, про які уже ніхто не може сказати, що там на низькому рівні викладається металознавство. Тож після прочитання цієї фрази у листі «Оригінала» я ще з більшою повагою почав відноситись до спеціалістів з металознавства нашого університету, і мені стало уже не так страшно від ознайомлення з наступною фразою «Оригінала» — цитую: «На основании изложенного убедительно прошу всех Вас привести, наконец-то, в этом наиважнейшем деле порядок, до 1.09.06 г. разобраться с указанными вредителями образования, науки, производства во благо процветания Украины и счастья наших детей и внуков». — Прочитавши це, я подумав: «Як же добре, що ми живемо сьогодні в демократичній Україні, і на календарі не 1937 рік! — Інакше пішли б ми уже разом зі Згуровським М. З., Величком А. Г. та Волошином В. С. по етапу на Колиму як вороги народу!»

7). Стосовно інших звинувачень на мою адресу, скажу таке:

Наукових публікацій у мене уже більше 300 (з їхнім списком можна ознайомитись в моїй особовій справі, яка є в міністерстві), із яких 10 наукових монографій, більше 150 наукових статей, опублікованих в українських наукових виданнях, більше 100 наукових статей, опублікованих в наукових виданнях Росії, Білорусії, Литви, та більше 20, опублікованих в наукових виданнях країн далекого зарубіжжя.

У 2005 році я не обирався за конкурсом на посаду ректора університету на безальтернативній основі, як вказує «Оригінал», а уклав додатковий контракт з міністром на збільшення терміну роботи на посаді ректора до 7 років у зв'язку з наданням університету статусу національного, і до цієї процедури ніякого відношення заступник міністра Огнев'юк В. О. не мав.

Запитання «Оригінала» до мене через газету «33 канал» ніколи опублікованими не були — до мене з ними приходила журналістка і після моїх детальних відповідей на кожне з цих запитань, газета відмовилась ці запитання публікувати.

Мої обидві дисертації знаходяться там, де і повинні знаходитись — в бібліотеці НТУУ «КПІ», оскільки в спецрадах самого цього вузу я їх захищав відповідно у 1971 та 1984 роках.

Вартість навчання на комп'ютерних курсах при університеті складає не 4,5 тисячі грн, як вказує «Оригінал», а, відповідно, для учнів шкіл — 180 грн, для дорослих — 230 грн.

8). Що стосується випадів «Оригінала» проти мого старшого сина Віталія Мокіна, то для їх спростування повідомляю таке.

Віталій закінчив фізико-математичну гімназію, а будучи студентом 2-го курсу університету із рук Президента НАНУ академіка Патона отримав золоту медаль за перемогу у конкурсі молодих математиків.

Після закінчення університету навчався в аспірантурі і за три місяці до її закінчення успішно захистив кандидатську дисертацію за спеціальністю «Математичне моделювання та обчислювальні методи» (технічні науки).

Весною нинішнього року, у віці 31 рік, успішно захистив в Інституті проблем моделювання в енергетиці НАНУ дисертацію доктора технічних наук за тією ж спеціальністю. Він створив методологію побудови математичних та геоінформаційних моделей розгалужених річкових систем. Результати дисертації опубліковані в 90 наукових статтях та 4 монографіях і викладені в доповідях на 25 наукових конференціях і симпозиумах, у тому числі в країнах далекого зарубіжжя. Крім того він є автором 4 навчальних посібників.

Створена ним на замовлення міністерства охорони навколишнього середовища після виграшу тендера, в якому брали участь і провідні київські наукові колективи, геоінформаційна система екологічного моніторингу довкілля нині прийнята базовою в Україні, а наш університет визначено центром перепідготовки для фахівців із усіх областей України, що використовуватимуть цю систему.

Він дійсно працює директором Інституту в структурі нашого університету, але не Інституту менеджменту, як вказує «Оригінал», а Інституту магистратури, аспірантури та докторантури. За час роботи Віталія Мокіна на цій посаді ефективність докторантури стала 100 %, а ефективність аспірантури досягла 64 % (при 17 % в середньому по міністерству) — це легко перевіряється по звітній інформації університету, яка є в Управлінні підготовки кадрів Департаменту кадрової роботи міністерства.

На цьому я буду закінчувати свої пояснення. Якщо міністерству не шкода грошей і часу на відрядження, то готовий прийняти в університеті будь-яку комісію, яка перевірятиме звинувачення «Оригінала». Хоча, як на мене, то будь-який неупереджений погляд на зміст цих звинувачень, одразу ж дає повну психологічну характеристику їх автора

З повагою —

ректор ВНТУ

Б. І. Мокін

Відверто кажучи, давши таку детальну відповідь, я розраховував на те, що після цього мене міністерство залишить у спокої. Адже, по-перше, із тексту листа «Оригінала» видно, що він жодного дня не працював в університеті, тож не йому судити про університетські справи. По-друге, з тієї ж причини він не може претендувати на друкування своїх творів в університетському видавництві, оскільки згідно зі статутом університету воно не має самостійного статусу, а є внутрішнім університетським підрозділом, створеним для друкування лише праць співробітників університету — тож, навіть, якби рукописи посібників «Оригінала» мали найкращі відзиви, все одно ми не зобов'язані їх друкувати. Такі «безбаченки», як він, повинні звертатись з пропозиціями про друкування в загальнодержавні видавництва. А, по-третє, я вважав, що мій авторитет народного депутата Верховної Ради України, який був біля витоків створення незалежної української держави, авторитет ректора, який вивів провінційний «політех» в розряд університетів зі статусом національного, знаних у світі, авторитет ученого, який постійно керує 3–5 аспірантами і публікує десятки нових наукових праць щороку, серед яких 1–2 монографії та 3–5 патентів на винаходи, і який користується повагою колег — увесь цей сукупний авторитет переважить безпідставні звинувачення людини, яка ніколи не була не те, що крупним менеджером, але навіть менеджером середньої руки, про що свідчать ним же подані у листі біографічні дані, яка ніколи не займалась наукою, про що свідчить відсутність наукових статей в наукових виданнях, і яка, судячи зі стилю і форми подачі матеріалу в листі, є неадекватною.

Але не так сталося, як гадалося. Уже в кінці дня 9-го серпня до університету надійшла факсограма з міністерства, яка містила наказ № 10/ 140 від 09.08.2006 року по Державній інспекції навчальних закладів МОН України такого змісту —

На виконання доручення Міністерства освіти і науки України
наказую

1. Перевірити питання, зазначені у зверненні (Ім'ярек), щодо ситуації, яка склалась у Вінницькому національному технічному університеті.
2. З цією метою відрядити до зазначеного навчального закладу в період з 10 по 11 серпня 2006 року головного державного інспектора відділу інспектування вищих навчальних закладів III-IV рівнів акредитації Семенюк Катерину Сергіївну.

3. При необхідності за погодженням з керівництвом управління освіти і науки Вінницької обласної державної адміністрації та вищими навчальними закладами до перевірки залучити висококваліфікованих фахівців.
 4. Контроль за виконанням наказу залишаю за собою.
- Заступник голови інспекції (Підпис) В. Ф. Мудрик

А на другій сторінці містився перелік питань, які потрібно інспектору перевірити — подаю їх в тому ж порядку, але не в стовпчик, а в рядок: Наукові праці Мокіна Б. І.? Докторська дисертація? Чи проводить лекції з математики? Чи ректор працював на заводі? Який внесок у вітчизняну освіту і науку? Посадова інструкція? Які є нагороди, звання, досягнення? Причини звільнення науково-педагогічних працівників Стахова О. П. та Жукова А. О.? Причини звільнення інших працівників? Причини відмови у видавництві і використанні у навчальному процесі матеріалів (Ім'ярек)? Переобрання на посаду ректора на 7 років? Створення інститутів? Чому син ректора директор інституту? Судові справи проти інституту?

Що цікаво — поряд, у іншому Вінницькому університеті ректором працює людина, до якої є серйозні претензії стосовно законності отримання ним учених звань доцента і професора. З вимогою перевірити ці сумніви до Міністерства освіти і науки протягом двох останніх років надійшли листи від звільнених співробітників цього університету, від журналістів, від Голови Національної спілки журналістів України, від народного депутата України, від керівництва навчального закладу, в якому цим майбутнім ректором було з порушенням отримано учене звання доцента. Але цьому ректору ніякими комісіями міністерство не докучає, претензій йому не висловлює, тож він спокійно продовжує посідати ректорську посаду.

А по відношенню до мене уже на другий день після надходження листа до міністра від людини, яка ніякого відношення до університету не має і ніколи в ньому не працювала, листа, з якого видно, що людина є неадекватною, і наказ по інспекції вийшов, і комісія по перевірці моєї діяльності з виїздом на місце створена.

На мій погляд така оперативність може мати лише два пояснення: або автор листа до міністерства зі звинуваченнями на мою адресу написав його на замовлення моїх недругів з високих київських кабінетів, котрі одразу ж викликали міністра в один з цих кабінетів і віддали розпорядження негайно «розібратись» зі мною, або ж міністр, побачивши перелік осіб, яким надіслано листа, і розуміючи, що від цих адресатів можуть поступити відповідні запити, вирішив спрацювати на упередження і надіслати комісію, яка підготувала б відповіді на усі випадки проти мене, аби потім відписуватись висновками цієї комісії. Подальші події покажуть, яка з цих альтернатив несе в собі істину.

І саме зараз, у четвер 10 серпня, коли я кладу на екран комп'ютера оці рядки, розпочала роботу в університеті комісія. З нашого боку до її складу на правах осіб, які надають матеріали, увійшли перший проректор Володимир Грабко і юрисконсульт Олена Стасюк, яких я викликав з відпустки, з боку міністерства — головний державний інспектор, кандидат філософських наук Катерина Семенюк, та провідний спеціаліст із обласного управління Олена Стецишина. Усі вони саме зараз зустрічаються з автором звинувачувального листа.

Продовжую цього ж дня пізно увечері, після від'їзду на Київ державного інспектора.

Майже дві години вислуховували члени комісії монолог «Оригінала» — автора звинувачувального листа на мою адресу. Нічого нового, як мені стало відомо від Володимира Грабка та Олени Стасюк, котрі були присутніми при цьому, він не сказав — «Оригінал» у режимі патефону, у якого замкнулась доріжка на платівці, по кілька разів повторив усе те, що раніше виклав у листі. Хіба що, до числа обвинувачених названих у листі, додав ще директора Інституту системного аналізу НТУУ «КПІ» професора Олексія Новикова, який, як керівник методичної комісії міністерства з питань комп'ютеризації, ознайомившись зі змістом «Оригінального» «Самовчителя», оцінив його негативно.

Увесь інший час цього дня пішов на пошуки в канцелярії, в архіві, на кафедрах, в відділі кадрів документів, якими спростовувались звинувачення «Оригінала», та виготовлення копій з них і завірення цих копій печаткою. І спростування виявилось повним, а державний інспектор до Києва повезла велику торбу паперів та довідку, в якій по кожному звинуваченню Оригінала мало місце спростування з посилкою на підтверджуючий його документ.

ПІСЛЯМОВА ДО ВИКЛАДЕНОГО

Підійшов час завершувати цю книгу, аби вона не стала занадто товстою.

Книга, яку я назвав «Друге дихання», є уже дев'ятою у моїй історико-публіцистичній серії, започаткованій у 1991 році.

Розпочну «Післямову» я з того, що поясню, чому вирішив назвати книгу «Друге дихання».

Цей термін, як відомо, по-перше, придумали спортсмени, а по-друге, має не пряме значення, а сленгове. Коли спортсмен, який довго біжить, починає відчувати нестачу кисню, у нього виникає шум у голові, він починає частіше дихати, темп його бігу уповільнюється, йому стає важко перебирати ногами, вони стають неначе зробленими з вати. Якщо, незва-

жаючи на усі ці симптоми, спортсмен не зійде з дистанції, а силою волі примусить себе продовжувати бігти, то настає момент, коли вступають в дію внутрішні резерви організму, які збільшують продуктивність легенів, котрі починають подавати в організм більші порції кисню, в результаті чого голова світлішає, зникає шум у вухах, ноги стають керованими і пружніють, біг вирівнюється, а то й прискорюється. У таких випадках кажуть, що у спортсмена наступило друге дихання.

Моя сьома книжка називається «Перші підсумки». В ній я зробив аналіз того, що мені вдалося досягнути за 60 років життя. Підвівши ці підсумки і розуміючи, що на горизонті уже маячить старість, я почав вибудовувати концепцію життя на фініші. У рамках цієї концепції я прожив біля двох років, а потім зрозумів, що зниження темпу діяльності з оглядкою на прожиті роки — то не для мене. Я переконався, що можу ще досить продуктивно працювати і як учений, і як менеджер, і як публіцист, і що у мене тяга пропала лише до політики. І я зрозумів, що у мого мозку та серця з'явилось «друге дихання», в чому неважко переконатись, ознайомившись хоча б з частиною сторінок цієї книги.

Об'єктивності заради, слід відзначити, що попередня назва книги була у вигляді запитання: «Чи виправдалися сподівання?» Але в процесі роботи над книгою я відмовився від цього варіанту назви, оскільки відповідь на це запитання є однозначною і усім відомою, а тому не несе ніякої інтриги. Якщо ж хто-небудь із вас, шановні читачі, сам не може відповісти на це запитання, то читайте в № 29 за 29 липня 2006 року «Зеркала неділи» статтю Сергія Рахманіна «У нас нет надежды, но этот путь — наш». У ній ви знайдете відповідь.

Розкривши суть назви книги, я перейду власне до післямови.

І почну її з роздумів, викликаних подіями, що мали місце у п'ятницю 4-го серпня 2006 року. Очевидно, що наймасштабнішою подією цього дня стало повернення Віктора Януковича у крісло прем'єр-міністра України. Цим самим, на мій погляд, усі українці повернулись у 2004 рік, на рівень приблизно 4-го жовтня. Тож, фактично, Україна, як держава, 22 місяці витратила марно, а Помаранчева революція виявилася всенародною помилкою. І логічно припустити, що якщо не було Помаранчевої революції, то сьогодні ми усі, напевно, мали б більш високий рівень життя.

Гірко, але доводиться усвідомлювати, що за кінцевими результатами станом на сьогодні головними досягненнями Помаранчевої революції стали лише забезпечення Віктора Ющенка президентською посадою та перепродажа «Криворіжсталі». Інші сьогоднішні досягнення мали б місце, скоріш за все, і за президентства Віктора Януковича. Викликає тривогу те, що попри обіцянки Віктора Ющенка за півтора роки розслідування ніяких результатів не оголошено ні про замовників та виконавців його отруєння, ні про підключення підпільного сервера до комп'ютерної мережі ЦВК, ні по резонансних звинуваченнях на адресу цілого ряду

державних і політичних діячів. То ж не нульовою стає імовірність того, що і отруєння кандидата в президенти було викликане не підступними діями політичних ворогів, а банальним вживанням під час демонстрації єдності з народом якогось насиченого діоксинами продукту в процесі пригощання високого гостя у якійсь простій сім'ї, яка звикла настоювати домашню наливку в пластмасовому посуді, і ніяких «бандитів» ні у верхніх, ні у нижніх ешелонах влади теж не було, а усі ті заяви, які під час Помаранчевої революції лунали із уст Віктора Ющенка та його найближчих соратників, тепер треба сприймати лише як компоненти ефективних виборчих технологій. Але ж, якщо це так, то сьогодні і Віктору Ющенку, і усім іншим ораторам часів Помаранчевої революції необхідно принести свої вибачення, принаймні, хоча б Леоніду Кучмі, Віктору Януковичу, Віктору Медведчуку, Сергію Ківалову та Володимирі Сивковичу.

Хотів того президент держави Віктор Ющенко, чи ні, але, переступивши через ідеали Помаранчевої революції сьогодні, він, на мій погляд, фактично, перекреслив собі можливість бути обраним у 2009 році на другий термін. Адже від прийнятого нині ним рішення його противники на Лівобережжі все одно його прихильниками не стануть — у них є Віктор Янукович, а переважну більшість прихильників на Правобережжі він сьогодні втратив. Але, одночасно, він суттєво понизив шанси бути обраною президентом держави у 2009 році і своїй соратниці, яка ще позавчора — 2-го серпня — горою стояла за нього, Юлії Тимошенко. Адже відтепер її прихильників не покидатиме думка — а може і вона, ставши президентом, під приводом об'єднання усіх українців переступить через побажання і розіб'є надії усіх тих, хто привів її до влади?

Що ж до Віктора Януковича, то, на мій погляд, якщо протягом цих трьох років, що залишились до президентських виборів, він проводитиме незалежну від Росії політику, підніме економіку України, підвищить рівень життя і не буде переслідувати тих, хто під час Помаранчевої революції був не з ним, то, скоріш за все, саме він і буде обраний у 2009 році президентом країни. І ніхто більше не згадуватиме про його судимості у молодості, і ніхто не бунтуватиме проти нього, а усі намагатимуться знайти своє місце в його системі цінностей.

На цьому я поставлю крапку у цій 9-й книжці відомої вам, шановні читачі, серії, котра, можливо, стане останньою із надрукованих на папері. Але продовжуватись серія моїх книжок все одно буде, оскільки я уже створив сайт, на якому розділи наступної 10-ї книжки будуть розміщуватись в темпі їх написання. Тож я не прощаюсь!

З повагою до усіх вас, шановні читачі — депутат Верховної Ради УРСР 12-го скликання та Верховної Ради України 1-го скликання, член Національної спілки журналістів України

Б. І. Мокін

Постскрипtum: уже коли я поставив крапку і зібрався віддати рукопис в редакцію, сталися події, які змусили мене продовжити розповідь і перенести видання цієї книги на більш пізній термін.

По-перше, у зв'язку з приходом на прем'єрську посаду Віктора Януковича, якого я не підтримав на президентських виборах 2004 року, про що відверто розповів у своїй попередній книзі, наді мною почали «згущуватися хмари», і ті представники різних владних структур, котрі ще недавно вважали за честь зі мною привітатись, потиснувши руку, сьогодні уже від мене шарахаються, як від чумного. Дійшло до того, що мене вперше за 15 років Незалежності України не запросили на урочистості з нагоди цього свята, які проводилися у Вінниці 23 серпня, не зважаючи ні на те, що я є ректором найбільшого університету на Поділлі, який до того ж має статус національного, ні на те, що я був у числі тих народних депутатів України, які на пленарному засіданні Верховної Ради УРСР 24 серпня 1991 року проголосили Україну незалежною державою.

А по-друге, знову подав позов до суду на мене колишній мій аспірант і докторант Сергій Яблочников з вимогою визнати такими, що принижували його честь і гідність і були втручанням в особисте життя, мої дії по відношенню до нього, вчинені 11 років тому і описані в моїй книжці «Рік поза політикою, або вінницький детектив», яка була опублікована у 1996 році. І, незважаючи на те, що судами усіх інстанцій були постановлені рішення, в яких мої дії визнані законними, і на те, що давно уже спливав визначений законодавством строк давності, суд прийняв до розгляду його позов, що, звичайно ж, мене не здивувало, після того, як я дізнався, що на весняних виборах 2006 року до рад усіх рівнів Сергій Яблочников проходив по списках Партії регіонів, хоча, між іншим, на виборах 2004 року він ще представляв Соціалістичну партію. Тож я не виключаю прийняття восени судом рішення, згідно з яким зобов'язаний буду виплатити Сергію Яблочникову грошову компенсацію за нанесену моральну шкоду і спростувати оприлюднену мною у 1996 році інформацію стосовно нього у такий же спосіб, тобто, помістивши це спростування у книжку.

Тож вихід цієї книжки у світ мені доведеться затримати, по-перше, до того часу, поки не проясниться моє місце у суспільстві в умовах зміни стосунків з владними структурами та передачі Віктором Ющенком права вирішувати долю своїх «помаранчевих» прихильників «біло-голубому» Віктору Януковичу, а по-друге, до винесення судом рішення по позову Сергія Яблочникова до мене, яке я, як законослужняний громадянин, звичайно ж, зобов'язаний буду виконати.

Але, цілком логічним буде те, що, якщо до того часу у моему житті чи житті Вінниччини або України трапляться якісь достойні уваги події, то я про них теж писатиму, незважаючи на наявність післямови. Оскільки ж самі мої книжки є порушенням жанрових канонів літе-

ратурної творчості, то, я думаю, наявність ще одного порушення на відношення читачів до змісту книги суттєво не вплине.

15 РІЧНИЦЯ НЕЗАЛЕЖНОСТІ УКРАЇНИ

24 серпня, сидячи у своєму кріслі в ректорському кабінеті, слухаю виступ Президента України Віктора Ющенка, у якому він з Софійської площі Києва вітає український народ з 15-ю річницею незалежності української держави.

Перед президентом на площі сидять і стоять кілька десятків тисяч людей. У перших рядах — усі колишні і нинішні керівники урядів і скликань парламенту, які мала Україна з дня проголошення незалежності. Відеокамера вихоплює знайомі обличчя, але з числа тих народних депутатів УРСР, які у 1991 році творили незалежність, в перших рядах бачу лише Леоніда Кучму, Олександра Мороза та Ігоря Юхновського і не бачу жодного з тих народних депутатів УРСР, хто і борювався за незалежність у 1991 році і кував перемогу Віктору Ющенку на Майдані в статусі польового командира під час Помаранчевої революції 2004 року.

Тож мабуть нічого дивного немає в тому, що під час нинішнього святкування Дня Незалежності України, незважаючи на те, що був одним із активних її творців у 1991 році в стінах Верховної Ради УРСР, я вперше за 15 років не отримав запрошення ні на урочистості у Києві, ні, навіть, на урочистості у Вінниці, репортаж про які теж дивився по телевізору. Адже, хоч я і не був на Київському Майдані під час Помаранчевої революції, там під прапором університету були три з половиною тисячі моїх студентів, а сам я проявляв активність на Вінницькому Майдані. Та й моя попередня книжка «Що за горизонтом?» не залишає сумнівів у тому, по яку сторону політичних барикад я був під час Помаранчевої революції. Але ситуацію погіршення відношення до мене з боку усіляких владних структур після політичного примирення Віктора Ющенка, в якого я повірив і якого підтримав під час Помаранчевої революції, з Віктором Януковичем, в якого я не повірив і якого не підтримав у той час, та після передачі першим лівової частки влади другому я сприймаю спокійно, оскільки, по-перше, по натурі являюсь фаталістом, а по-друге, розумію, що у житті за все треба платити, а за свободу уподобань та за свободу висловлювань — у першу чергу і за найвищими ставками.

А в сусідній Росії сьогодні день трауру, по 159 пасажиром та 11 членам екіпажу лайнера ТУ-154, який 22 серпня, прямуючи по маршруту «Анапа — Санкт-Петербург», з висоти 11 тисяч метрів упав на землю в 45 кілометрах від Донецька біля села Суха Балка. Диспетчери дозволи-

ли йому здійснити маневр, щоб обійти грозований фронт в районі Донецька. Виконуючи цей маневр, а точніше, бажаючи «перескочити» через грозований фронт, аби зекономити паливе, літак під час стрімкого набору висоти увійшов у некерований «плоский штопор» і падав, за свідченнями багаточисленних сільських очевидців, тримаючи крила горизонтально і обертаючись як гвинт гелікоптера усім корпусом навколо вертикальної осі.

Україна день трауру по загиблих пасажерах та членах екіпажу російського лайнера оголосила вчора. Тож в День українського прапора, який ми офіційно відзначаємо як свято 23 серпня, прапори в Україні піднесли на флагштоках та будівлях з траурними стрічками.

У переддень Дня незалежності, незважаючи на оголошений траур, Президент України Віктор Ющенко вручив високі державні нагороди великій групі людей, які ці нагороди заслужили. Разом з тими нагородами, які були вручені за дорученням президента головами обласних державних адміністрацій, 23 серпня було нагороджено більше 700 осіб, у тому числі дев'ятеро стали Героями України. Серед Героїв України і два моїх колеги — ректор Київського національного економічного університету імені Вадима Гетьмана професор Анатолій Павленко та ректор Донецького національного університету професор Володимир Шевченко.

Прочитавши повідомлення про нагородження Володимира Шевченка, я згадав інше повідомлення, яке було опубліковане півтора роки тому назад і в якому міністром освіти і науки Василем Кременем було суворо вказано ректору Донецького національного університету Володимирі Шевченку на недопустимість практики продажі з аукціону екзаменаційних оцінок студентам без складання іспитів, що мала місце як офіційне явище в цьому університеті на економічному факультеті.

І якщо так уже необхідно було для демонстрації єднання Сходу України з Заходом до Дня Незалежності оголосити когось із ректорів із Донецька Героєм України, то більше на цю роль, на мій погляд, підходив ректор Донецького національного технічного університету Олександр Мінаєв. Адже, по-перше, саме його університет у свій час закінчив Віктор Янукович, а по-друге, в очолюваному ним університеті, принаймні, екзаменаційних оцінок з аукціону студентам не продають.

Про загальне зниження висоти вимог, що висуваються до нагороджених нижнішим президентом держави у порівнянні, скажімо, з попереднім президентом, які теж було важкувато назвати високими, може свідчити хоча б те, що 24-х гравців національної збірної по футболу, які хоча б раз виходили на поле під час офіційних матчів збірної, нагороджено орденом «За мужність», а ще 18 гравців, які у різні роки просиділи на лаві запасних, нагороджені медаллю «За працю і доблесть». Головного тренера футбольної збірної Олега Блохіна нагороджено орденом «Ярослава Мудрого», а його помічників — Володимира Веремєєва, Олега Кузнєцова та Андрія Баля — орденом «За заслуги». І це

при тому, що тренерів більшості команд у країнах, які подібно нашій не пробилися на чемпіонаті світу по футболу хоча б до півфіналу, відправили у відставку, а гравців цих команд у засобах масової інформації піддали жорсткій критиці. І про яку «мужність» на чемпіонаті світу можна говорити по відношенню, навіть, до нашої зірки — Андрія Шевченка, якщо у всіх матчах він уникав будь-яких зіткнень з противником і загострень, котрі могли б привести до травми? Але футболісти хоча б носили футболки національної збірної, а от за що нагородили орденами і медалями кухарів, масажистів та водіїв автобусів, які обслуговували футболістів збірної? — Ну, ніяк я не можу збагнути! — Тож чи варто дивуватись, що з таким низьким рівнем навіть президентських вимог до ним нагороджуваних нас не сприймають всерйоз не те, що у Європі, а і в Африці.

Серед відзначених Президентом України Віктором Ющенком заставило мене замислитись також присвоєння народному депутату України Григорію Омельченку чергового військового звання генерал-майор. З інформації, почерпнутої з серйозної газети «День», я дізнався, що згідно з викладеним у президентському указі, Григорій Омельченко усі роки депутатства — а він уже три скликання там — був прикомандированим до Верховної Ради офіцером СБУ. Оскільки генеральські звання присвоюються лише діючим полковникам, то Григорій Омельченко виходить дійсно усі ці роки був і є нині на службі в СБУ. Але ж, якщо він є діючим вищим офіцером СБУ, то логічно будь-які його заяви, не спростовані цією службою, розцінювати як точку зору СБУ. А серед заяв Григорія Омельченка, як нам демонстрували ЗМІ, були у свій час і звинувачення Юлії Тимошенко у відмиванні коштів очолюваної нею кампанії ЄЕСУ, і звинувачення у тому, що до убивства журналіста Георгія Гонгадзе були причетні і нинішній спікер парламенту Олександр Мороз, і колишній генерал СБУ та прем'єр-міністр Євген Марчук. — І яку ж тоді роль нині грає Григорій Омельченко біля Юлії Тимошенко з огляду на те, що завдяки спільним зусиллям президента, прем'єр-міністра та спікера парламенту її відправлено в опозицію, а йому у цей же час присвоєно генеральське звання?

Повертаючись до церемонії святкування Дня Незалежності України на Софійській площі 24 серпня, відзначу, що почалося воно молебнем за Україну в Софійському соборі за участю президента, спікера парламенту та прем'єр-міністра держави, продовжилось виступом на площі перед Собором президента і цим виступом і завершилось, оскільки концертну програму Майдану у зв'язку із трауром, пов'язаним з авіакатастрофою під Донецьком, перенесено на 26 серпня.

Вслухаючись в зміст молебня, текст якого зачитував патріарх УАПЦ КП, я змушений був констатувати, що цей текст за змістом нічим не відрізняється від промов Віктора Ющенка, хіба що лише зверненнями — наш президент завжди звертається до українського народу

або маленьких українців, а патріарх звертався до Бога. Таке враження, що цей молебень або писався в секретаріаті президента, або за сприяння когось з секретаріату.

До речі, текст будь-якої молитви, як звернення до Бога, мене завжди дивував. Адже в усіх своїх зверненнях до Бога Людина просить його простити їй гріхи. І, якщо Бог, як Вищий Суддя, дійсно після молитви відпускає гріхи тому, хто помолився, то не має права суддя районного суду засуджувати злочинця, який попросить його простити йому його злочин, адже в протилежному разі суддя здійснюватиме богонеугодне дійство. Але ж якщо наші земні судді прощатимуть усіх злочинців, то Земля перетвориться в планету, якою правитиме Зло, тобто в земне Пекло. І щоб цього не сталося земні судді, чинячи по справедливості, зобов'язані злочинців карати. Але ж тоді і Вищий Суддя, як ідеальне втілення нескінченності земного, не повинен прощати Зло, інакше зникне різниця між Раєм і Пеклом і на Небі. Тож молись — не молись, а якщо ти є грішником і є Божий Суд, то дорога тобі лише в Пекло. Але тоді не має сенсу молитись — все одно Бог з твоєю долею визначиться так, як визначено у його Кодексі Добра і Зла. І не зважатиме він ні на кількість поставлених тобою у церкві свічок, ні на щирість кожної твоєї молитви. Тож гріхи треба не відмовувати, а їх не треба робити. А якщо вже зробив, то треба мати мужність відповідати, а не випрошувати прощення, тим паче, що це, на мій погляд, марна справа. Я думаю, що кожна людина народжується з закладеним в неї певним рівнем гріховності душі, який у кожного різний. Подібно тому, як кожен має різний зріст, вагу і рівень інтелекту. І коли сумарний гріх людини перевищить закладений в неї рівень гріховності, вступає в дію механізм знищення її тіла. А форма реалізації цього механізму — хвороба, куля кілера, авіа-чи автокатастрофа, вулична бійка чи судоми м'язів при плаванні — не має принципового значення. І можна припустити, що в дітей, які гинуть, на жаль, від народження було закладено дуже маленький, а то й нульовий допустимий рівень гріховності душі. Це мої думки, і я з вами, шановні читачі, ними ділюсь, але я їх не нав'язую вам. Адже кожен з вас має право на свої судження, у тому числі і прямо протилежні моїм.

ЧИМ ЗАВЕРШИЛИ І ЩО БУДЕМО РОБИТИ?

30 вересня 2006 року відбулися загальні збори університету, на яких я виступив зі звітом про роботу, виконану очолюваним мною колективом у 2005/2006 навчальному році, що завершився, і охарактеризував задачі, які постануть перед нами у 2006/2007 навчальному році, що розпочинається.

Моя доповідь тривала 85 хвилин. Ось її текст з деякими несуттєвими скороченнями:

Шановні члени високого зібрання!

Прошу заслухати звіт про мою роботу на посаді ректора та роботу очолюваного мною ректорату у 2005/2006 навчальному році та задачі, які постануть перед колективом університету у 2006/2007 навчальному році, що розпочинається.

Звітуватиму я за традиційною схемою по кожній із основних складових нашої роботи. І почну, звичайно ж, з аналізу вступної кампанії нинішнього року та пропозицій по її подальшому вдосконаленню в наступному році.

1. АНАЛІЗ ПРИЙОМУ ДО УНІВЕРСИТЕТУ У 2006 РОЦІ ТА ПРОПОЗИЦІЇ ПО ЙОГО ПОДАЛЬШОМУ ВДОСКОНАЛЕННЮ

Для прийому на 1-й курс по 30 наших спеціальностях та одній окремій спеціалізації, по менеджменту організацій будівництва, міністерством нам було виділено 745 місць державного замовлення для навчання з відривом від виробництва, тобто, очно, та 75 місць державного замовлення для навчання без відриву від виробництва, тобто, заочно.

Заяв від бажаючих поступити до нашого університету ми отримали: по очній формі — 1844, по заочній — 363, тобто конкурс на місця держзамовлення в цілому по університету по заявах склав: по очній формі — 2,48 заяви на одне держбюджетне місце, по заочній — 4,84. Одразу ж відзначу, що майже такі ж параметри ми мали і у минулому році.

Оскільки ми до прийому за загальним конкурсом уже прийняли на 1-й курс очного навчання за держзамовленням 241 абітурієнта із числа випускників заочної фізико-математичної школи та підготовчого відділення Інституту довузівської підготовки, то на 504 місця, що залишились для прийому за загальним конкурсом, конкурс заяв склав 3,18 заяви на одне держбюджетне місце.

Нагадаю, по-перше, про те, що загальнодержавними правилами прийому у 2006 році дозволялось за окремим конкурсом приймати до університету до 40 % держзамовлення, тобто, у нашому університеті — до 298 осіб, та про те, що кожен абітурієнт згідно з університетськими правилами прийому мав право у своїй заяві вказувати дві спеціальності — основну, за якою він бажав навчатись у першу чергу, та додаткову, за якою він згоден був навчатись у разі не проходження за конкурсом по основній.

По інститутах конкурс заяв склав: ІнМ — 9,63 заяви на одне місце, ІнБТЕГП — 3,40, ІнІТКІ — 2,93, ІнЕЕЕМ — 2,14, ІнМТ — 1,70, ІнАЕКСУ — 1,49, ІнРТЗП — 1,42.

Найбільше бажаючих виявилось навчатись за спеціальностями: 050201 — Менеджмент організацій — 9,63 заяви на одне держбюджетне місце, 092101 — Промислове та цивільне будівництво — 4,8, 0502016 — Менеджмент організацій будівництва — 4,1, 092103 — Міське будівництво та господарство — 4,0, 070801 — Екологія та охорона навколишнього середовища — 3,5, 091501 — Комп'ютерні системи та мережі — 3,43, 160105 — Захист інформації в комп'ютерних системах та мережах — 3,35, 080403 — Про-

грамне забезпечення автоматизованих систем — 3,32, 090258 — Авто-мобілі та автомобільне господарство — 3,04.

Жодної спеціальності, для навчання по якій подали б абітурієнти 3-и заяви і більше, не виявилось в ІНАЕКСУ та ІНРТЗП.

Найменше бажаючих виявилось навчатись за спеціальностями: 091001 — Виробництво електронних засобів — 0,75, 090203 — Металорізальні верстати та системи — 0,90, 091002 — Біотехнічні та медичні апарати і системи — 0,95, 090801 — Мікроелектроніка і напівпровідникові прилади — 0,95, 090802 — Електронні прилади та пристрої — 1,0.

Забігаючи наперед скажу, що недобору навіть на ці непопулярні нині в народі спеціальності не було — вони повністю закрились за рахунок абітурієнтів, які не пройшли за конкурсом на основні спеціальності, але вказали ці непопулярні спеціальності в якості додаткових.

Оскільки оцінку з української мови ми брали з атестату, то абітурієнти склали іспит лише один — комплексний з алгебри, геометрії та фізики — у вигляді тесту, який вимагав вибрати правильну відповідь із трьох наведених по кожному з 9-и питань (по три з кожної складової іспиту). Оскільки оцінка за правильну відповідь з одного питання складала 4 бали, а неправильну — 0 балів, то разом з атестатною оцінкою з української мови абітурієнт максимально міг набрати 48 балів. Абітурієнтам, які з медаллю закінчили школу, або стали переможцями олімпіад з профільних дисциплін, нараховувались додаткові бали від одного до чотирьох в залежності від рівня нагороди. Тестовий іспит тривав 45 хвилин групами по 70 абітурієнтів під наглядом асистентів, які не є фахівцями в галузі математики і фізики, та відеокамер з трансляцією відео картинок на площу перед корпусом. З ранку до обіду тестувались абітурієнти одного інституту, після обіду — другого. Результати тестування вивішувались на стенді приймальної комісії щовечора. Увесь процес складання вступних випробувань абітурієнтами складав 4 дні. До конкурсу і позаконкурсного зарахування в разі інвалідності чи чорнобильських пільг на місця держзамовлення допускались лише абітурієнти, які не мали жодної нульової оцінки. Оголошення результатів було здійснено одночасно по всіх спеціальностях на площі перед головним навчальним корпусом.

Середні прохідні бали склали: в цілому по університету — 39,8, по ІНМ — 47, по ІНТКІ — 46,8, по ІНБТЕГП — 43,2, по ІНАЕКСУ — 36,8, по ІНЕЕЕМ — 36,6, по ІНРТЗП — 36,3, по ІНМТ — 31,7.

Найвищі прохідні бали мали місце на спеціальностях: 1501 — КСМ — 49 балів, 0403 — ПЗАС — 49, 0105 — ЗІКСМ — 47, 0201 — МО — 47, 2103 — МБГ — 47, 2401 — ТКСМ — 47, найнижчі — на спеціальностях: 0203 — МРВС — 26 балів, 2303 — ТУВПЗС — 29, 1002 — БТМАС — 30, 1001 — ВЕЗ — 31.

Крім 745 першокурсників, які поступили на місця держзамовлення, ми набрали також 680 першокурсників, які побажали навчатись на умовах надання платних послуг населенню за контрактом.

Таким чином, можна констатувати, що з задачею прийому на 1-й курс у 2006 році ми упорались успішно.

Що пропонується змінити в напрямку прийому до університету?

Перш за все ми зменшимо державне замовлення на ті спеціальності, які уже декілька років підряд не користуються популярністю в учнівської молоді та їхніх батьків і комплектуються частково за рахунок інших спеціальностей

— це 090801 — МПП, 090802 — ЕПП, 091001 — ВЕЗ, 090203 — МРВС. По нинішній рік кожна із цих спеціальностей мала в плані прийому 20 місць держзамовлення. В плані прийому 2007 року ми залишимо кожній із них лише по 15 місць держзамовлення. А за рахунок 20 місць, які вивільняться від цих 4-х спеціальностей, відкриємо нову спеціальність 080407 — «Комп'ютерний еколого-економічний моніторинг» в напрямку «Комп'ютерні науки», яка гарантовано буде популярною і для підготовки по якій у нас уже є і достатньо фахівців і уже створена майбутня випускна кафедра.

По-друге, ми повернемося до врахування оцінок з атестатів по важливих для наших спеціальностей дисциплінах. До минулого року, як ви пам'ятаєте, ми враховували в конкурсному балі оцінки атестату з алгебри, геометрії, фізики, інформатики, української мови та іноземної мови. Тож ми знову будемо їх враховувати, інакше деякі з них перестануть учити в школі.

У зв'язку з введенням централізованого тестування з математики, фізики, української мови та ще деяких дисциплін ми матимемо можливість брати з тих дисциплін, із важливої для нас шістки, по яких випускники шкіл тестуватимуться, результати тестів, а по інших братимемо оцінки атестату.

Дослідження, які проводить уже багато років у цьому напрямку заступник відповідального секретаря приймальної комісії університету Наталія Ляховченко в плані роботи над кандидатською дисертацією, показують, що система прийому до нашого університету, яка базується на врахуванні оцінок атестату з найважливіших для майбутнього інженера дисциплін є найбільш ефективною. А для тих абітурієнтів, які не тестуватимуться централізовано з математики і фізики, ми влаштуватимемо тестування у нас в університеті, аби поставити усіх в рівні умови.

У цьому році ми вперше провели зарахування після бакалаврату на спеціальну підготовку на конкурсній основі, тож деякі відмінники, які на бакалавраті вчилися за контрактом, стали бюджетниками на спеціальній підготовці, і навпаки, деякі трійочники бюджетної форми стали контрактниками. Це було декому із студентів незвично, тому були протести владних покровителів окремих студентів. Але такий конкурсний прийом — це документальна вимога міністерства, і ми її виконали.

І взагалі, я просив би усіх запам'ятати, що у нас уже 5-го курсу немає. І що з отриманням диплому бакалавра, після закінчення 4-го курсу, усі новоспечені бакалаври відраховуються з університету. А потім іде конкурсне зарахування бакалаврів на 10-місячну програму спеціальної, або 12-місячну програму магістерської підготовки.

2. НАВЧАЛЬНИЙ ПРОЦЕС ТА НОВІ СПЕЦІАЛЬНОСТІ

Протягом звітного року навчальний процес здійснювався організовано, у відповідності з графіком і без будь-яких збурень. Добре відпрацювали Державні екзаменаційні комісії як по прийому державних іспитів, так і по захисту дипломних проєктів та магістерських дисертацій. Народне господарство нашої держави та декількох зарубіжних країн поповнили більше тисячі інженерів і менеджерів, підготовлених у ВНТУ.

Для забезпечення навчального процесу викладачами університету додатково до наявних було створено і видруковано за звітний рік ще 84 найменування навчальних посібників, 10 із яких, що уже пройшли апробацію, з грифом МОНУ, та 74 абсолютно нових — з грифом університету. Авторами

або співавторами навчальних посібників з грифом міністерства у звітному році стали (подаю з врахуванням учених звань): професори — Азаров О. Д., Бурбело М. Й., Дудар І. Н., Карпов Ю. А., Кухарчук В. В., Петрук В. Г., доценти — Біліченко Н. О., Клименко В. М., Кофанов В. Л., Марценюк В. П., Мокін В. Б., Петрук В. А., Шабатура Ю. В., Шиліна О. П., старші викладачі Присяжнюк В. В., Осадчук А. Ю. і асистент Ведмицький Ю. Г.

Створено також 32 найменування інструктивно-методичної літератури.

Найбільший вклад в підготовку навчальних посібників та інструктивно-методичної літератури у звітному році внесли кафедри: ВМ — 7, ЕСС та ОТ — по 6, ІМЕН — 5, Ел, РТ, ТКСТБ, ММСС, ЗІ, ПЦБ, ЕПОВ, МБА, МБОПБЖ, МЗ — по 4.

Найактивнішими в створенні навчальних посібників у звітному році були: професор Козловський В. О. — 4, професор Дудар І. Н. та доценти Мокін В. Б. і Рубаненко О.Є. — по 3, професори Друкований М. Ф., Осадчук В. С. і Осадчук О. В. та доценти Громова Л. П. і Севастьянов І. В. — по 2.

У звітному році в університеті відкрито підготовку фахівців ще з однієї спеціальності напрямку «Електромеханіка», а саме — «Електричні системи і комплекси транспортних засобів» з ліцензією на 40 осіб.

Це у першу чергу заслуга проректора Леонт'єва В. О., декана Видмиша А. А., завідувача кафедри ЕМСА Грабка В. В. і, у якійсь мірі, моя, тому що саме я буду керувати підготовкою фахівців цього профілю — це будуть фахівці і для автомобільного господарства, і для трамвайно-тролейбусних парків, і для залізничного транспорту.

Багато роботи було виконано у звітному році по ліцензуванню і акредитації багатьох наших спеціальностей на різні рівні та на збільшення ліцензійного обсягу — це спеціальності 092401, 160105, 070801, 091302.

У цьому напрямку найбільше відзначилися Леонт'єв В. О., Кичак В. М., Петрук В. Г. Поджаренко В. О. та Яремчук Ю.Є.

Але ще більший обсяг роботи по ліцензуванню і акредитації на різні рівні нам потрібно буде виконати у наступному навчальному році — це по спеціальностях 160104, 160105, 092103, 092201, 092401.

У звітному році ми домоглися збільшення ліцензійного обсягу для забезпечення перепідготовки спеціалістів з 12 спеціальностей з 200 осіб до 400, а по підвищенню кваліфікації за усіма базовими напрямками, по яких університет випускає спеціалістів, ліцензійний обсяг зріс з 210 до 1500 осіб.

Заслуги проректора з навчальної та навчально-методичної роботи університету Леонт'єва В. О. у звітному році високо оцінені Академією педагогічних наук України, Президент якої, академік Кремень В. Г., вручив йому на візнаному засіданні президії у нашому університеті Грамоту АПНУ.

Серйозна увага в університеті у звітному році приділялась розвитку дистанційної освіти. Стабільно працював Центр дистанційної освіти ВНТУ на чолі з заступником директора з питань дистанційної освіти Інституту прогресивних інформаційних технологій доцентом Боцулою М. П., який на базі програмної платформи eLearning Server забезпечував:

- інформаційне та технічне супроводження дистанційного навчання у ВНТУ,
- впровадження дистанційних форм та технологій у навчальний процес,
- розробку нових технологій дистанційного навчання.

Станом на кінець звітного року в мережі дистанційного навчання університету знаходиться 317 електронних версій навчальних посібників, створених нашими викладачами та надрукованих в університетському комп'ютерному видавничому центрі «УНІВЕРСУМ-Вінниця», і проводиться активна розробка 18 дистанційних навчальних курсів, в якій беруть безпосередню участь 58 викладачів. 158 студентів університету уже віднесли себе до постійних користувачів дистанційної технології навчання з використанням системи Інтернет та інформаційних ресурсів сервера ЦДО ВНТУ. Керівник ЦДО ВНТУ доцент Боцула М. П., як і проректор Леонтьєв, на виїзному засіданні Президії АПНУ був нагороджений Грамотою АПНУ.

У звітному році офіційно зареєстрована в нашому університеті і розпочала навчальний процес локальна академія компанії CISKO Systems, яка є світовим лідером у виробництві та впровадженні комп'ютерних мережевих технологій. Основною метою створення цієї академії є поглиблення класичних курсів з обчислювальної техніки та телекомунікацій. Для забезпечення цієї мети нами встановлено найсучасніший навчальний комплекс від компанії CISKO та із числа викладачів університету за допомогою кампанії підготовлено кілька сертифікованих інструкторів.

Навчальна програма CISKO, яка складається із 4 частин по 70 годин у кожній, дає великий обсяг знань в галузі сучасних комп'ютерних мережевих технологій. По завершенні навчання академія видає міжнародний сертифікат CISKO, який визнається в усіх країнах світу.

Найбільший вклад у створення в університеті локальної академії CISKO на правах структурного підрозділу Інституту прогресивних інформаційних технологій внесли директор цього інституту доцент Яремчук Ю.Є та його заступник і одночасно перший наш сертифікований інструктор CISKO доцент Захарченко С. М.

Хочу звернути увагу аудиторії на новий напрямок діяльності, який ми впроваджуємо у новому начальному році, наслідуючи НТУУ «Київський політехнічний інститут». Це щорічна комплексна перевірка остаточних знань по всіх дисциплінах, вивчених повністю на день перевірки. В НТУУ «КПІ» до такої перевірки остаточних знань приступили у минулому році. І уже її перші результати виявились дуже цікавими і корисними. Їм вдалося з'ясувати, і які дисципліни вивчаються недосить серйозно, і які викладачі відносяться до своєї роботи недосить відповідально, і в яких ланцюгах споріднених дисциплін порушена послідовність ланок. Колектив авторів методики цієї щорічної комплексної перевірки остаточних знань в НТУУ «КПІ», який очолює професор Мельник В. С, котрий одночасно є і заступником голови Наглядової ради нашого університету, готовий надати нам безкоштовно і саму методику і консультації по її реалізації. Тож будемо впроваджувати цю методику і ми, і цим самим зробимо ще один крок в напрямку входження нашого університету в Болонський процес.

3. НАУКА І КАДРИ

Оскільки наукова тематика планується не по календарному року, то її обсяги в гривнях я буду називати і за 2005 рік, і за півроку 2006 року.

У 2005 році ми освоїли обсяг наукової тематики на суму 2 мільйони 245 тисяч гривень, із яких 710 тисяч гривень за рахунок державного бюджету та 1 мільйон 535 тисяч гривень за рахунок госпдоговірної тематики, тобто,

у нас мали місце і фундаментальні дослідження і інновації. У порівнянні з 2004 роком спостерігається приріст по обох складових майже у півтора рази.

Найбільші госпдоговірні обсяги, виконані у 2005 році в НДЛ будівельників під керівництвом доцента Войцехівського О. В. — 745 тисяч гривень та на кафедрі ММСС під керівництвом завідувача цієї кафедри, доцента Мокіна В. Б. — 303 тисячі гривень.

Станом на сьогодні ми маємо уже укладених договорів по держбюджетній тематиці на суму 995 тисяч гривень, тобто з приростом на 285 тисяч гривень у порівнянні з 2005 роком, а госптематика уже набрали на суму 1 мільйон 68 тисяч гривень, що на 150 тисяч гривень більше, ніж ми мали на цю ж дату у минулому році. Тож навіть, якщо лише один Войцехівський О. В. вийде на свою звичну цифру, ми матимемо в сумі минулорічний обсяг, але з врахуванням тих переговорів про заключення нових договорів, які зараз проводяться, я думаю, що до кінця року ми вийдемо в сумі не менше, ніж на 2 мільйони 500 тисяч гривень. Для нашого розміру вищого навчального закладу — це непоганий показник, у відносних одиницях, тобто у перерахунку на 100 наукових та науково-педагогічних працівників цей результат буде одним із кращих в системі нашого міністерства. До речі, мені дуже сподобалося те, що суттєво збільшила обсяг госптематика у нинішньому році група к. т. н., доцента Стейскала В. Я. Станом на сьогодні він у них уже досяг 110 тисяч гривень, чого раніше не спостерігалось навіть на кінець року.

За результатами наукової роботи у 2005 році науковцями університету різних рангів отримано 108 патентів на винаходи та корисні моделі і опубліковано 796 статей та матеріалів НТК — це у перерахунку на 100 науковців був найкращий результат у минулому році — він відзначений на підсумковій Колегії нашого міністерства. Я сподіваюсь, що по підсумку 2006 року ми матимемо результат у цьому напрямку не гірший.

З вересня 2005 року по липень 2006 року нашими докторантами, аспірантами і пошукувачами опубліковано 23 наукові монографії і захищені 2 докторські та 28 кандидатських дисертацій. Докторські дисертації з технічних наук захистили і уже затверджені ВАК України докторант кафедри МПА, доцент Кучерук В. Ю. та завідувач кафедри ММСС, доцент Мокін В. Б. Привітаємо їх! До речі, Віталій Мокін у свої 31 рік став наймолодшим доктором технічних наук в Україні, посрамивши у такий спосіб усіх тих явних та анонімних критиків, які через місцеві «жовті» газети патетично обурювались з того, що у ВНТУ кандидат наук керує інститутом докторів наук. Подали до захисту свої докторські дисертації і уже опублікували оголошення про захист у Бюлетені ВАК України доцент кафедри обчислювальної техніки Перевозніков С. І. та завідувач кафедри підготовки менеджерів, доцент Мороз О. О. Сергій Іванович буде захищатись восени по технічних науках на спецраді нашого університету, а Олена Омелянівна на спецраді з економічних наук при науково-дослідному інституті УААН. Побажаємо їм обом успіху! До речі, наші показники по захисту і кандидатських, і докторських дисертацій в перерахунку на 100 науковців теж є одними з кращих в системі нашого міністерства.

Заслугує бути відзначеним у звіті і те, що наш університет у звітному році визначено базовим по впровадженню в Україні геоінформаційної системи моніторингу довкілля, розробленої колективом наших науковців та студентів під керівництвом завідувача кафедри ММСС доцента Мокіна В. Б.

після виграшу тендеру на розробку, в якому взяли участь провідні київські наукові колективи. І актуальною задачею на наступний навчальний рік у зв'язку з цим буде створення в нашому університеті умов для ефективного освоєння цієї системи працівниками екологічних управлінь усіх областей України.

Успішно функціонували протягом навчального року усі наші 5 спецрад по захисту кандидатських та докторських дисертацій по 12 спеціальностях під керівництвом професорів Азарова О. Д., Друкованого М. Ф., Ісковича-Лотоцького Р. Д., Лежнюка П. Д. та Мокіна Б. І.

Вчасно виходили в світ у звітному році усі числа наших чотирьох наукових журналів, редакційні колеги яких очолюють професори Азаров О. Д., Кожемяка В. П., Мокін Б. І. та Хома О. І.

Пророблена робота колективом будівельників на чолі з директором ІНБТЕГП професором Ратушняком Г. С. і отримано дозвіл на випуск нашим університетом ще одного періодичного наукового видання, уже 5-го.

Окремо відзначу те, що наш основний університетський науковий журнал «Вісник Вінницького політехнічного інституту», починаючи з 1-го числа 2006 року почав виходити трьома мовами — українською, російською та англійською — тепер його читатимуть не лише українські вчені, а і ті іноземні вчені, які володіють російською або англійською мовами. Це дасть змогу донести наукові розробки вчених нашого університету до суттєво більшої наукової аудиторії.

Як і по кількості спецрад по захисту дисертацій, так і по кількості наукових журналів, що видаються колективом науковців, з нашим університетом у звітному році не зміг зрівнятись жоден інший вищий навчальний та академічний заклади міста Вінниці. Тож не дивно, що до Дня науки Вінницької обласна державна адміністрація та обласна рада нагородили своїми Почесними грамотами 11 провідних науковців нашого університету, а саме: професорів Дубового В. М., Кухарчука В. В., Моргун А. С., Огороднікова В. А., Ратушняка Г. С., Ткаченка С. Й. та доцентів Бортника Г. Г., Боцулу М. П., Мартинюк Т. Б., Мокіна В. Б. та Павлова С. В.

Нагрудним знаком «За наукові досягнення» за вагомих внесок у залучення молоді до науково-дослідницької роботи нагороджений Президент Вінницького територіального відділення Малої Академії Наук, професор Кузьмін І. В., а старший викладач кафедри КСУ Богач І. В. нагороджена Почесною грамотою нашого міністерства за вагомих внесок в проведення Всеукраїнської студентської олімпіади.

А до 15-річчя з дня проголошення незалежності України та 60-річчя від дня народження Указом Президента України Віктора Ющенка директору Інституту АЕКСУ професору Васюрі А. С. присвоєно почесне звання «Заслужений працівник освіти України». — Привітаємо його і з ювілеєм і з цим почесним званням!

Двоє наших молодих науковців — доценти Кулик В. В. та Розводюк М. П. отримували у звітному році стипендії Кабінету Міністрів України, а 8 студентів, які активно займаються науковою роботою і відмінно навчаються, отримували стипендію Президента України та Верховної Ради України — це Бортник Сергій, Грабко Марина, Лазарчук Ольга, Мізерна Євгенія, Решетнік Олександр, Романюк Сергій, Тютюнник Ігор та Юдін Олег.

Слід згадати і тих наших студентів, які в звітному році перемогли, або увійшли до числа призерів Всеукраїнської студентської олімпіади з різних

дисциплін та Всеукраїнського конкурсу наукових студентських робіт. Це студенти ІНАЕКСУ Олег Юдін та Олена Никитенко, студенти ІНБТЕГП Наталія Блащук та Віталій Петрусь, студенти ІНЕЕЕМ Олесь Паламарчук та Юлія Лисогор, студент ІНРТЗП Олег Крупський та студенти ІНІТКІ Олександр Решітник і Андрій Возняк.

А ці досягнення у свою чергу не мали б місця, якби ми не проводили політику широкого залучення до науково-дослідницької роботи студентів усіх курсів і усіх спеціальностей, свідченням чого є більше 700 наукових доповідей, зроблених студентами на нашій традиційній щорічній університетській науковій конференції.

Але є серед наших студентів і такі, які заслуговують на відзнаку, хоча вони і не завоювали перших місць на олімпіадах, однак суттєво сприяли піднесенню іміджу нашого університету за кордоном. Це студент ІНІТКІ Володимир Гречина, який виграв кваліфікаційний етап по Інтернету у Все-світньому турнірі з програмування, а за результатами завершального етапу цього турніру у американському місті Лас-Вегасі в очному поєдинку з кращими програмістами планети посів 7-е місце серед 1000 учасників турніру, що вийшли на його старт.

Заслуговує на відзнаку і офіційна команда наших програмістів в складі студентів ІНІТКІ Богдана Власюка, Дмитра Білоуса і Дмитра Коржика та їхнього керівника доцента Володимира Месюри, яка посіла третє місце у фіналі першості південно-східної Європи з програмування і була вперше в історії нашого університету запрошена до американського Техасу для участі в фіналі першості світу з програмування. З усього світу для участі у фіналі було запрошено 83 кращі команди з провідних університетів Америки, Африки, Азії, Австралії, Нової Зеландії і Європи. І посівши у цьому бою гігантів програмування з першого разу 39 місце наші студенти принесли нашому університету місце серед 50-и кращих університетів світу. І хоча це лише з одного напрямку — програмування, але все одно — ми єдині з України в числі кращих п'ятдесяти університетів світу.

Із кадрових призначень звітного року відзначу призначення завідувача кафедри інтеграції навчання з виробництвом доцента Мізерного В. М., який на громадських засадах обіймає посаду директора однойменного інституту, проректором з науково-педагогічної роботи з інтеграції навчання з виробництвом та зовнішньої інтеграції по сумісництву на 0,5 окладу. Цьому передувало те, що посада проректора з адміністративно-господарської роботи була введена з штатного розпису університету, а замість неї введена посада проректора з науково-педагогічної роботи з матеріального забезпечення навчального і наукового процесів та інтеграції, яка була розбита на дві рівні частини — проректора з науково-педагогічної роботи з матеріального забезпечення навчального і наукового процесів — 0,5 окладу та проректора з науково-педагогічної роботи з інтеграції навчання з виробництвом та зовнішньої інтеграції — 0,5 окладу. Тож доцента Мізерного В. М. призначено по сумісництву на другу половину цієї проректорської посади, а перша теж на умовах сумісництва, залишилась за Ковальчуком В. І., який за основною посадою є доцентом кафедри інтеграції навчання з виробництвом і за цією посадою керує усіма студентськими колективами, які працюють під час робочих триместрів на університетських об'єктах.

В рамках висвітлення кадрового питання хочу звернути вашу увагу на два наших університетських семінари — семінар по освоєнню комп'ютерних технологій та психолого-педагогічний семінар.

Усім зрозуміло, що неможливо освоювати і запроваджувати у практику дистанційні технології навчання, не володіючи вільно комп'ютером. Тож усі викладачі, які в перспективі бачать себе науково-педагогічними працівниками нашого університету, зобов'язані вільно володіти комп'ютером. І саме для того, щоб допомогти кожному викладачеві в цьому, ми і відкрили постійно-діючий семінар по освоєнню комп'ютерних технологій. І дуже прикро, коли цей семінар із задоволенням відвідують лаборанти та інженери кафедр, на яких ще нічого не зроблено для створення дистанційного викладання дисциплін, а викладачі цих кафедр стати слухачами цього семінару не поспішають.

І другий наш семінар для викладачів — психолого-педагогічний теж створено для підвищення кваліфікації. І не треба його відносити лише до числа заходів, спрямованих на молодь. Сьогодні в галузі педагогіки і психології молоді викладачі, які закінчили магістратуру, мають знань набагато більше, ніж професори і навіть доценти старої закалки. І на порядок більше знань у молодих викладачів основ Болонського процесу. Тож, аби не відстати від молоді і розуміти студента, через психолого-педагогічний семінар повинен раз на 10 років проходити кожен викладач університету.

І я, як ректор, котрий бажає, щоб очолюваний ним університет не здавав завойованих позицій і продовжував на рівних інтегруватися у європейську та світову системи вищої освіти, буду суворо вимагати від усіх викладачів крім вільного володіння своєю дисципліною і наявності наукових публікацій, споріднених з тематикою цієї дисципліни, ще й достатніх знань в галузях педагогіки, психології і комп'ютерних технологій. І якщо стосовно тих, хто уже обрався за конкурсом, це можна буде уже зробити лише при наступному переобранні, то стосовно тих, хто вийшов на наукову пенсію, такі вимоги є можливість висувати щороку. І я їх буду висувати, незалежно від заслуг у минулому. Не хочеш, або не можеш відповідати цим вимогам, іди на пенсію, або у вуз, у якому таких вимог не висувують. А хочеш працювати у нашому університеті, тримай себе на рівні, щоб студенти бачили в тобі сучасного фахівця, науковця і педагога, а не переоповідувача застарілих підручників.

Хочу звернути вашу увагу на ще один аспект нашої діяльності. Серед 50-річних і навіть 40-річних викладачів, що не мають наукового ступеня навіть кандидата наук, розповсюджена думка, що, мовляв, уже пізно і що навіщо перенапрягатись з написанням та захистом дисертації, якщо різниця у зарплаті того, хто її захистив, та того, хто не захищав, не така уже й суттєва.

Але ж не може бути викладачем університету зі статусом національного людина, яка не займається науковою роботою. А якщо людина займається науковою роботою, то і написання та захист дисертації не є обтяжливим. Тож рік тому я усіх попередив на загальних зборах, що через рік усі наукові пенсіонери, які не мають ступеня хоча б кандидата наук, будуть працювати лише на 0,25 окладу. І я цю обіцянку виконав — з навчального року, що наступав 1-го вересня, ця норма втілена у життя. Тож кандидати та доктори наук пенсійного віку разом з пенсією будуть отримувати 1,9 окладу, а ті, що не мають наукового ступеня, лише 1,15 окладу — різниця, виходячи з нинішніх окладів, складатиме приблизно 7-9 тисяч гривень за рік. Як бачите,

економічно вигідно захищати кандидатську дисертацію навіть у 60 років. І від цього виграє і кожен з вас, і виграють студенти, яким буде набагато цікавіше спілкуватись з ученим, науковцем, а не з переоповідувачем підручників, і виграє університет в цілому, оскільки імідж університету і в очах суспільства, і в очах владних структур усіх рівнів суттєво залежить від якісного складу професорсько-викладацького складу, тобто від проценту викладачів, які мають науковий ступінь та учене звання. Ще одним позитивним моментом такого рішення стало те, що вивільнились викладацькі місця для поповнення кафедр молодими кандидатами наук, яких ми у наступному навчальному році теж випустимо не менше 25-и. А докторів наук, я думаю, у нас додасться не менше 3-х. Наукових журналів у наступному навчальному році ми випускатимемо уже 5, тож публікувати свої наукові доробки буде де.

Розглядаючи питання кадрової політики, не можна обминути процедуру підписання трудової угоди з тими викладачами, які уже вийшли на наукову пенсію.

Верховна Рада України, приймаючи закон, одним із пунктів якого було встановлення пенсій науково-педагогічним працівникам на рівні 90 % від зарплати, вважала, що після цього професорсько-викладацький склад пенсійного віку масово піде на пенсію, яка стала майже рівною зарплаті, і вивільнить робочі місця для молодих науковців. Але в подальшому була прийнята поправка до закону, згідно з якою кожен пенсіонер отримав право на перерахунок пенсії через кожні два роки роботи після першого виходу на пенсію. Після цього жоден пенсіонер не захотів кидати роботу і вивільняти місце для молоді. У зв'язку з масовими перерахуваннями пенсій кожним пенсіонером через кожні два роки витрати на пенсії науково-педагогічним працівниками зросли настільки, що з ними Пенсійний фонд уже став не в змоззі справлятися. На Верховній Раді України було поставлено питання, щоб скасувати особливий порядок нарахування пенсій науково-педагогічним працівникам і встановити для них загальний порядок нарахування на рівні 1 % за кожний відпрацьований рік. Комітет з питань освіти і науки вступив за нас, і в результаті нинішньою весною народився компромісний урядовий варіант, згідно з яким пенсії науково-педагогічним працівникам зберігаються і порядок їх перерахування теж зберігається, але лише тим науковим пенсіонерам, які після виходу на наукову пенсію були прийняті на роботу за контрактом. Тим же, хто працюватиме за строковим договором, пенсії через два роки не перераховуватимуться. І зараз пішли уже до мене ходоки з проханнями заднім числом строкові договори переписати як контракти. Але ж і правоохоронним органам теж дані вказівки прослідкувати за тим, хто з керівників вузів займається таким переписуванням заднім числом, що підпадає під ознаку підробки документів, тобто є кримінальним злочином. Тож, будь ласка, не ходіть і не просіть, я все одно заднім числом нічого робити не буду. І не треба посилатись на те, що в інших вузах так роблять. Те, що хтось із ректорів свідомо чи несвідомо здійснює злочин, не означає, що ви вправі від мене теж вимагати здійснювати аналогічний злочин.

Більше того, Кабмін і Пенсійний фонд вважають, що пенсіонерів у вузах за контрактом повинен працювати лише незначний процент, тобто лише з числа тих, кому сьогодні немає заміни. Усі ж інші пенсіонери, яких можна замінити молоддю, але які ще хочуть попрацювати, повинні погоджуватись працювати за строковими договорами і не претендувати на перерахування пенсій. Лише за таких умов Кабмін і Пенсійний фонд не будуть знову виходи-

ти на Верховну Раду України з ініціативою відмінити особливий порядок нарахування і перерахування пенсій науково-педагогічним працівникам. Тож тепер тих ректорів, які будуть підписувати контракти абсолютноно з усіма науковими пенсіонерами, розглядатимуть, по-перше, як таких, що не допомагають урядовим структурам не залізати в борги по зарплатах і пенсіях, а по-друге, як таких, що не вміють ефективно і вчасно розв'язувати кадрові проблеми. Тож, шановні колеги, підписання контрактів з 1-го вересня буде сууго індивідуальним і залежатиме від вашої наукової та методичної активності. В першу чергу я буду підписувати контракти з докторами наук, професорами, оскільки їх втрата може привести до втрати статусу національного, і в другу чергу з частиною доцентів. Науково і методично не активні доценти і усі викладачі, що не мають наукового ступеня або вченого звання працюватимуть лише за строкowymi договорами. Я разом з юрисконсультом університету Оленою Стасюк уже розробив форму контракту для професорсько-викладацького складу з врахуванням нашої специфіки, в основу якої покладено типову форму контракту. Тож, якщо на вашій заяві про контрактне зарахування на посаду, підтримане візами завідувача кафедри, директора інституту і проректорів по напрямках, я накладу резолюцію, що згоден на підписання контракту з вами, ви берете у відділі кадрів типовий бланк, заповнюєте його, підписуєте самі і подаєте мені на підпис. Після мого підпису відділом кадрів готуватиметься відповідний наказ.

На завершення цього розділу я хочу звернути вашу увагу, шановні колеги, на таке. Станом на сьогодні я передав велику частину своїх ректорських повноважень проректорам по напрямках та директорам інститутів — це дозволяє Статут університету. Тож не треба з питаннями, які можуть бути розв'язаними директорами інститутів чи проректорами по напрямках, йти до ректора. І не треба ображатись на моїх помічниць, котрі, довідавшись, що питання, з яким ви прийшли до ректора, вами ще не обговорювалось ні з директором інституту, ні з відповідним проректором, відправляють вас саме до них. Вони виконують мою вказівку.

За західними стандартами, а Болонський процес нас веде до них, ректор повинен займатись стратегією розвитку університету, слідувати за штатно-фінансовою дисципліною і координувати роботу різних структурних підрозділів, забезпечуючи цим злагодженість в управлінні навчальним, науковим та виховними процесами. А конкретні питання, що стосуються когось персонально чи функцій або забезпеченості чимось якогось конкретного структурного підрозділу, зобов'язані розв'язувати ті посадові особи, до компетенції яких ці питання віднесені. А якщо у цих посадових осіб повноважень не вистачає для розв'язання піднятого перед ними питання, то вони мають змогу підняти ці питання на щотижневому засіданні ректорату, до складу якого входять усі проректори та усі директори інститутів, або на засіданнях директоратів інститутів, до складу яких входять усі декани. Ми хочемо жити в громадянському суспільстві, то ж давайте будемо разом його вибудовувати, починаючи з демократизації процесів в управлінні університетом.

4. МІЖНАРОДНІ ЗВ'ЯЗКИ

Міжнародна діяльність університету у звітному році здійснювалась по шести напрямках: 1) підготовка фахівців для інших країн, 2) участь в роботі зарубіжних наукових конференцій, симпозіумів, семінарів, виставок винаходів, 3) участь університетських студентських команд в міжнародних

олімпіадах, 4) участь в роботі університетських консорціумів по розробці проектів програми Tempus-Tacis, 5) запрошення іноземних науковців до нашого університету для проведення спільних наукових семінарів, 6) розміщення інформації та рекламних матеріалів про наш університет в іноземних іміджевих виданнях.

У звітному році ми на третину наростили кількість іноземних студентів. Так, якщо станом на 31.08.2005 року у нашому університеті навчалось 126 іноземних громадян, то станом на 30.06.2006 року, тобто на день, коли мені була надана ця інформація, у нас навчалось уже 185 іноземців із 17 країн світу, які знаходяться в Європі, Азії, Африці та Південній Америці — це громадяни Росії, Молдови, Ємену, Ізраїлю, Йорданії, Лівану, Палестини, Сирії, Китаю, Таджикистану, Узбекистану, Анголи, Ефіопії, Єгипту, Камеруну, Судану і Екватору. Завданням на наступний навчальний рік буде нарощення числа іноземних студентів до рівня 220-240.

За створення системи адаптації іноземних студентів до української дійсності і методики навчання їх української мови завідувач кафедри мовознавства професор Азарова Л. Є. нагороджена Почесною грамотою Академії педагогічних наук України, яка їй була вручена під час виїзного засідання Президії АПНУ в нашому університеті.

За кордон на різноманітні наукові конференції, симпозиуми і семінари протягом року виїжджали 29 науковців нашого університету, а 13 студентів взяли участь в світовій першості з програмування, різні етапи якої проводились в Румунії, Росії, Ірландії та США.

У звітному році пройшов перший тур переговорів з науковцями Нового університету Лісабону (Португалія), університету із міста Абердина (Шотландія) та університету із Хельсінкі (Фінляндія) по залученню науковців кафедр ЛОТ та ІС до участі у 7-й рамковій програмі ЄС для досліджень технологічного розвитку. Тож завданням на наступний рік для Інституту міжнародних зв'язків буде позитивне вирішення цього питання із залученням для виконання проекту іноземних коштів.

Завдяки зусиллям, в першу чергу директора Інституту інтеграції навчання з виробництвом доцента Мізерного В. М., наш університет в останні два роки дуже вагомо заявив себе в якості успішного розробника проектів ЮНЕСКО по програмі Tempus-Tacis. У червні звітного року ми успішно завершили дворічний проект «Впровадження Європейського досвіду студентського самоврядування», в якості іноземних партнерів якого мали Спілку студентів Англії і Північної Ірландії зі штаб-квартирою у Кембріджі та університет із французького міста Дюнкерк, а також виграли конкурс і з червня розпочали втілювати в життя два нові проекти цієї програми, а саме — проект на тему «Розробка Всеукраїнської мережі регіональних консультаційних відділів ECTS», в якому нашими іноземними партнерами є університет міста Роскільд із Данії та Дрезденський технічний університет із Німеччини, а також проект на тему «Європейський досвід університетського фандрайзингу для України», іноземними партнерами в якому виступають той же Дрезденський технічний університет із Німеччини та університет міста Кордоба із Іспанії. В конкурсному комітеті програми Tempus-Tacis у Брюсселі на розгляді знаходяться ще кілька проектів, запропонованих і розроблених під керівництвом Віктора Мізерного. Тепер, сподіваюсь, шановні колеги, ви розумієте, чому проректором з міжнародної інтеграції став саме він і саме він

отримав Почесну грамоту Академії педагогічних наук України на виїзному засіданні Президії АПНУ.

Слід відзначити і той факт, що у звітному році продовжувалось плідне наукове співробітництво колективу науковців кафедри ХЕБ на чолі з професором Петруком В. Г. з науковцями Інституту фізики ім. Степанова НАН Білорусії, присвячене розробці нових принципів спектральної діагностики стану нормальних та патологічних біотканин. Сподіваюсь, що ця робота продовжуватиметься і в наступному навчальному році.

До нашого університету у звітному році в рамках участі в Міжнародній конференції: «Контроль і управління в складних системах», науковим керівником якої був я, та Міжнародній конференції: «Застосування теорії пластичності в сучасних технологіях обробки тиском та автотехнічних експертизах», науковим керівником якої був професор Огородніков В. А., приїздили 22 закордонні науковці, що свідчить про зростання іміджу нашого університету як центру науки.

Для нарощення іміджу, у звітному році ми використовували і рекламні видання. Інформація про університет була розміщена в іміджевому збірнику «Вища освіта в Україні», виданому товариством «Знання» англійською мовою, в профорієнтаційному збірнику «Україна запрошує на навчання», виданому нашим міністерством англійською, французькою, іспанською та арабською мовами, а також в довіднику «Оптична освіта», виданому Міжнародною асоціацією інженерів з оптичної техніки англійською мовою.

Але, слід відзначити, що наряду зі значними здобутками в напрямку встановлення міжнародних зв'язків, є у нас, а точніше, особисто у мене, і недолік, на який мені вказано в міністерстві. Він полягає у тому, що протягом усього звітного року я не виїжджав за кордон і не відвідав жодного іноземного університету. А сьогодні за критеріями ЮНЕСКО знайомство ректора з постановкою навчального і наукового процесів в закордонних університетах є однією із визначальних координат входження університету, очолюваного цим ректором, в Болонський процес, і наше міністерство навіть ввело окрему звітність кожного ректора по цьому параметру, суворо критикуючи тих, у кого в графі виконання стоять прочерки. До речі, маючи проекти по програмі Tempus, це неважко виконувати, навіть не витрачаючи університетських коштів, оскільки, згідно з регламентом їх виконання, обов'язковою умовою є відвідини університетів консорціуму українськими ректорами. Але я при виконанні дворічного проекту по студентському самоврядуванню замість себе послав до Англії і Франції в одному році проректора Буяльську Т. Б., мотивуючи це тим, що вона була разом з Мізерним В. М. співкерівником цього проекту, а у другому році послав замість себе проректора Леонтьєва В. О. з огляду на те, що він ще не був з офіційною місією в жодному закордонному вузі.

Беру зобов'язання у новому навчальному році цей недолік усунути.

5. ВИХОВНА РОБОТА

Як і в попередні навчальні роки виховна робота в університеті проводилась у звітному році згідно з «Програмою реалізації гуманітарної політики та виховної роботи у ВНТУ», котра затверджується Ученою радою університету щороку у червні на наступний навчальний рік. До речі, ця «Програма», яка 13 років тому починалась зі 120 видів виховних заходів, згрупованих у 6 розділів, щорічно обновлюючись і стаючи більш масштабною, у звітному

році уже містила в собі 238 видів, згрупованих у 10 розділів. У звітному році, як і в усіх попередніх протягом уже 13 років поспіль, головним ідеологом університетської програми виховної роботи і гуманітарної політики та головним організатором її колективного втілення у життя була проректор з виховної роботи та наукової роботи в галузі гуманітарних наук, професор Буяльська Т. Б.

Про рівень постановки цієї роботи свідчить те, що саме наш університет було вибрано Президією АПНУ в якості базового для проведення її виїзного засідання по проблемі: «Гуманітарна складова змісту інженерної освіти», яке відбулося у травні нинішнього року. І саме завдяки заслужено набутому нашим університетом іміджу Центру не лише вищої освіти і науки, але і культури керівника цього напрямку в університеті — проректора Буяльську Т. Б. було нагороджено Почесною Грамотою АПНУ, врученою їй на виїзному засіданні Президії АПНУ.

Щорічне стале зростання кількості видів виховної діяльності в програмі свідчить, з одного боку, про динамізм і життєздатність нашої системи виховної роботи, яка постійно народжує нове, не відкидаючи традиції, а з другого боку — віддзеркалює потужний креативний потенціал як професорсько-викладацького складу, так і студентства, різнобічні духовні і культурні потреби якого неухильно зростають.

Сьогодні небувалого раніше розмаху набуло і продовжуватиме набувати студентське самоврядування — студенти уже не хочуть бути об'єктами навчального, наукового та виховного процесів, вони хочуть бути з викладачами і наставниками рівноправними суб'єктами цих процесів. Особливо після того, як їхні лідери — Андрій Запорожан, Костянтин Коваль, Тетяна Троянівська та Валентин Грабко привезли із Англії та Франції європейський досвід постановки цієї роботи, а автори проекту по програмі Tempus проректор Буяльська Т. Б., директор Інституту інтеграції Мізерний В. М., аспірант Олександр Мокін, та студентка Євгенія Мізерна створили методичний посібник по організації студентського самоврядування європейського рівня. Заслужує на відзнаку активність у цьому напрямку також таких студентських лідерів, як Тетяна Черняхівич із ІніТКІ, Леся Критюк та Андрій Швидюк із ІНРТЗП, Ольга Білонова із ІНМ.

Протягом звітного року ми спостерігали у студентів посилення почуття патріотизму по відношенню до нашого університету і констатували суттєве зниження кількості порушень правил проживання в гуртожитках та зростання бажання студентів співпрацювати з адміністрацією студмістечка по наведенню порядку в гуртожитках, що не може не радувати. Допомогали нам підтримувати порядок під час проведення багаточисленних масових заходів і бійці нашого студентського ЗППГУ, командиром якого є відмінник навчання, студент ІНМ Максим Бабінчук.

А масових заходів протягом звітного року ми дійсно провели дуже багато, назву лише деякі з них, це — і День університету, і День винахідника, і День науки, і День Перемоги, і День Конституції, і День рідної мови, і конкурси Міс ВНТУ, Містер Шарм, Студентська осінь, і Свято вдячності Коновалюку Ф. З., і двоетапні змагання інститутських команд клубу КВН, і святкові вечори інститутів, приурочені до відзначення країною Дня працівника тієї спеціальності, яка є домінуючою в інституті, і вечори відпочинку в студентських диско-клубах, і багато інших. І, мабуть, цікаво буде дізнатись, що якщо раніше сценарії проведення цих вечорів і свят писали викладачі, а студенти

були лише виконавцями, то нині ці сценарії уже пишуть самі студенти, а викладачі лише наводять критику і пропонують шляхи покращення. І за заслуги на шляху втілення такого підходу слід відзначити в першу чергу нового директора клубу Катерину Федоренко та наставника на громадських засадах студентської самодіяльності асистента кафедри фінансів Ярослава Філіпа.

У звітному році суттєво зросла активність університетської лабораторії соціологічних досліджень, яка проводить моніторинг думок студентів щодо тих чи інших моральних, соціокультурних та навчально-виховних проблем, а також вивчає відношення студентів до університетських виховних заходів. І, оскільки цю лабораторію у нас очолює кандидат соціологічних наук, доцент Слободянюк А. В., то обробка результатів досліджень студентських думок в соціологічній лабораторії здійснюється виключно за коректними, науково обґрунтованими методиками, що зумовлює об'єктивність зроблених висновків. Я усім вам, шановні колеги, раджу періодично відвідувати сайт нашої соціологічної лабораторії, на якому виставляються результати досліджень, одразу після їх проведення і наукової обробки — там ви знайдете відповіді на багато питань, які виникають у викладачів під час спілкування зі студентами. До речі, цей сайт відвідують по Інтернету щодня сотні відвідувачів із усіх цивілізованих країн світу.

У звітному році суттєво зріс рейтинг служби психологічної підтримки, яка працює зі студентами, що проживають у гуртожитках, та тренінгів «Адаптація першокурсників до умов навчання у ВНТУ» і «Як стати людиною успіху», які проводять соціальний психолог Косарева Л. В. та зав кафедри ППС кандидат психологічних наук Мацько Л. А.

Постійно розширюється коло учасників, які цікавляться гендерною тематикою, і об'єднуються навколо університетського Центру гендерних досліджень, який має статус центра, що діє під егідою ЮНЕСКО, науковим керівником якого є завідувач кафедри філософії, професор Хома О. Ю., а завідувачем — доцент кафедри філософії Головашенко І. О. На гендерні читання, які організовуються цим центром, до нашого університету приходять представники різних організацій міста і області, і запитання доповідачам там задаються не слабкі — на собі це відчув.

Характеризуючи виховну роботу не можна не згадати добрим словом заступників деканів з виховної роботи та кураторів академічних груп 1-го і 2-го курсів. На старших курсах, як вам відомо, кураторів у нас немає. У багатьох вузах України кураторів немає і на молодших курсах, і був час, коли їх і у нас не було, але життя підказало, що на 1-му і 2-му курсах в умовах насиченості університету вихідцями з сіл і сільських районних центрів куратори повинні бути. У своїй доповіді я поіменно відзначу лише першу п'ятірку кращих заступників деканів та першу п'ятірку кращих кураторів за визначенням проректора з виховної роботи Буяльської Т. Б. та її заступника Прищака М. Д. Подаю їх в алфавітному порядку. Кращі заступники декана з виховної роботи — це: Богачук В. В. (ФКСАЕСЕП), Денисюк А. В. (ФКІ), Ігнатенко О. Г. (ФФЕЛТ), Лебедева Г. О. (ФАРВ) і Крушевський Ю. В. (ФРТТК). Кращі куратори — це: Круподьорова Л. М., Нікітіна Н. В., Рибачук Н. В., Смоляк О. М. та Федотов В. О.

З наступного навчального року ми будемо визначати кращих кураторів згідно з науково-обґрунтованою методикою, розробленою моєю аспіранткою Юлією Маримончик, нині уже теж Мокіною, яка затверджена Ученою ра-

дою університету. І будемо призначати на півроку надбавки до зарплати в межах до 25 % основного окладу за цю роботу.

Мабуть не кожний технічний вуз нашої країни може похвастатись тим, що його студенти протягом року беруть участь у тому числі і в якості авторів у 30 телепередачах на каналі обласного телебачення, а у нас це було — в телепрограмі «Вважаю так», яку веде на телеканалі ВДТ щосуботи і щонеділі доцент кафедри культурології Філонов Л. В. Кращими співавторами своїх сюжетів він вважає студентів Сергія Білохатнюка, Олександра Білінського, Андрія Швидюка та Дмитра Штофеля.

Як завжди вчасно виходили в світ і вчасно поступали в усі середні школи нашої області, доносячи туди правду про наш університет і слугуючи найпотужнішим засобом профорієнтації, усі числа нашого університетського часопису «Імпульс», душою редакційної колегії якого є редактор Зянько І. П.

Завершити цей розділ я хочу таким порівнянням. При анкетуванні у вересні на 1-му курсі більшість наших студентів щиро признаються, що ніколи не були ні в театрі ні в концертному залі під час демонстрації спектаклю чи концерту класичної музики. А у звітному році завдяки курсу практичної культурології і впливу кураторів та заступників деканів з виховної роботи півтори тисячі наших студентів, тобто кожний четвертий, добровільно і з охотою відвідували наш міський театр під час демонстрації там драматичних і музикальних спектаклів. Причому частину спектаклів на малій сцені акторський колектив театру демонстрував виключно лише на замовлення наших студентів, яких він дуже любить. А більше 600 наших студентів протягом року відвідали концерти класичної музики у концертному залі «Плеяда». Тож ми з вами можемо пишатися і нашими студентами і нашою системою виховної роботи.

6. БЮДЖЕТ УНІВЕРСИТЕТУ ТА РОЗВИТОК МТБ

Бюджет університету у звітному навчальному році склав 40 мільйонів 600 тисяч гривень, із яких біля 25 мільйонів гривень нам виділила держава і трохи більше 15 з половиною мільйонів ми заробили самі.

Як же і на що були потрачені ці кошти. Спочатку я дам аналіз витрат держбюджетних грошей. Цифри буду подавати округлено і лише по основних статтях витрат.

На зарплату із держбюджетних коштів було витрачено 13 мільйонів 165 тисяч гривень, а нарахування на зарплату склали 4 мільйони 670 тисяч, тобто із виділених нам державою 24 мільйонів 925 тисяч гривень 17 мільйонів 835 тисяч пішли на зарплату. Ще 4 мільйони 340 тисяч гривень пішло на виплату стипендій та 1 мільйон 440 тисяч — на оплату комунальних послуг з водо-, електро- та тепlopостачання. А на 1 мільйон 40 тисяч гривень ми погасили заборгованість по 57 статті закону про освіту за минулі роки. Ще 100 тисяч гривень нам було виділено на капітальний ремонт, 90 тисяч — на закупівлю продуктів для їдальні і 80 тисяч на кредити студентам по оплаті за навчання. Якщо усе це скласти, то отримуємо 24 мільйони 925 тисяч гривень. Різниця між тим, що нам було виділено із держбюджету та цим числом, як бачите, дорівнює нулю! Тож забезпечувати життєдіяльність університету як центру освіти, науки і культури адміністрації доводилось в значній мірі за рахунок коштів, зароблених нами самими за надання платних послуг. Характерною ознакою цих коштів було те, що як тільки вони поступали на рахунок університету, то одразу отримували статус спеціального фонду

державного бюджету, і на них одразу ж розповсюджувались правила витрачання бюджетних коштів, тобто, жодної гривні поза затверджений міністерством кошторис витрат адміністрація витратити не мала права. Ну, а тепер давайте подивимось, на що ж адміністрація університету витратила оці зароблені нами за надання платних послуг 15 з половиною мільйонів гривень.

4 мільйони 815 тисяч гривень було витрачено на прямі виплати зарплати та ще 1 мільйон 725 тисяч гривень повернулись у державу в якості нарахувань на цю суму зарплати. Тобто, сумарно на зарплату зі спец фонду бюджету університету пішло 6 мільйонів 540 тисяч гривень. 1 мільйон 315 тисяч гривень було витрачено на оплату комунальних послуг по водо-, електро- та теплопостачанню. Таку ж суму в 1 мільйон 315 тисяч гривень ми витратили на капітальний ремонт гуртожитків, лівова частка з якої пішла на капітальний ремонт нашого найстарішого студентського гуртожитку № 1, який станом на сьогодні уже знову введено в експлуатацію. На поточний ремонт аудиторій та коридорів і кімнат в гуртожитках ми витратили 1 мільйон 70 тисяч гривень. 570 тисяч гривень було витрачено на закупівлю обладнання, серед якого і 91 сучасний комп'ютер з ліцензованим програмним забезпеченням та 9 потужних серверів. У 360 тисяч гривень, з врахуванням вартості нового різографа, нам обійшлося друкування навчальної та наукової літератури, створеної членами нашого колективу, і випуск 4-х наукових журналів та часопису «Імпульс» в університетському комп'ютерно-видавничому центрі «УНІВЕРСУМ-Вінниця», очолюваному кандидатом наук Власюком А. І. 420 тисяч гривень склали витрати на автотранспорт, який у зв'язку з доставкою матеріалів для капітального та поточного ремонтів працював дуже інтенсивно. 380 тисяч гривень пішло на оплату зв'язку та Інтернет. 340 тисяч гривень склали прямі витрати на наукові дослідження. 190 тисяч гривень пішло на придбання для бібліотеки навчальної та наукової літератури, написаної не університетськими авторами, 105 тисяч гривень витрачено на оплату відряджень. Якщо усі ці числа скласти, то отримуємо 12 мільйонів 600 тисяч гривень. Різниця між тим, що ми заробили за рахунок надання платних послуг, і цим числом складає 2 мільйони 950 тисяч гривень, які пішли на оплату витрат по усіх інших статтях життєзабезпечення університету, лівову частку яких склали витрати на матеріали, замовлені підрозділами, такі, наприклад, як папір, дискети, запасні частини до комп'ютерів, фарби, вапно, алебастр, сталевий прокат, пісок, крейда, електричні лампочки, електроди, пиломатеріали, замки і таке інше.

Протягом червня і половини липня нинішнього року нашу діяльність перевіряла комісія ревізорів із обласного КРУ. Це була планова перевірка, яка здійснюється через кожні два роки. Значних порушень ревізори КРУ у нас не знайшли, а мілкі ми ліквідували в процесі перевірки. Із ще не ліквідованих порушень залишились, практично, лише два — недоплата мешканцями 7-го гуртожитку за освітлення і опалення коридорів та сходиноквих площадок, чого ми від них не вимагали і, як виявилось, були не праві, та повернення оплати сумісниками з інших організацій, яку вони отримали у нас, під час перебування на лікарняних і відпустках по своєму основному місцю роботи, що ми, на жаль, не відслідкували, а самі сумісники нам інформували про це не надали. То ж я звертаюсь до усіх тих, хто проживає у 7-му гуртожитку, з проханням доплатити ту частку витрат, яка припадає на кожного з вас, за освітлення та опалення прилеглих до ваших кімнат коридорів та сходиноквих площадок — цього вимагає акт ревізії КРУ.

Було у нас у звітному році і ще три серйозних перевірки.

Управління по боротьбі з економічними злочинами перевіряло університет на предмет цільового використання земельної ділянки, відведеної під господарчий двір.

Служба безпеки перевіряла нас на предмет дотримання чинного законодавства по забезпеченню умов збереження державних таємниць

Інспекція Міністерства освіти і науки разом з обласним управлінням освіти і науки перевіряли нас по листу однієї особи, 69 років від народження, яка виписала в свій лист усе негативне, що було коли-небудь написано у місцевій пресі або передавалось із уст в уста у вигляді пліток і наклепів стосовно мене, моїх дітей і друзів, і вимагала усунути мене з посади ректора та дати можливість їй навчити наш колектив, як треба готувати фахівців. Аналогічна вимога містилась у цьому листі і по відношенню до ректора НТУУ «КПІ» професора Згуровського М. З., ректора Національної металургійної академії України професора Величка О. Г. та ректора Приазовського державного технічного університету професора Волошина В. С. Лист було адресовано Президенту України, Прем'єр-міністру, Голові Верховної Ради, Генеральному прокурору, міністру освіти і науки, Президенту НАНУ, Вінницькому губернатору і Вінницькому меру.

Комісія міністерства, перевіривши документально усі звинувачення і півтори години поспілкувавшись з автором листа, надіслала йому офіційну відповідь, в якій повідомила, що висунуті звинувачення не підтвердились, а тому немає підстав для звільнення з посади ні Мокіна Б. І, ні інших ректорів, перерахованих у листі, а також немає порушень чинного законодавства та Статуту університету в тому, що син ректора, доктор технічних наук, доцент Віталій Мокін працює на посаді керівника такого структурного підрозділу університету, як Інститут магістратури, аспірантури та докторантури.

Комісія СБУ знайшла певні недоліки в роботі начальника 1-го відділу вузу та його інспектора і через суд оштрафувала кожного з них на 51 гривню.

Працівники УБЕЗ визнали використання частини господарчого двору під розміщення автомобілів осіб, не працюючих в університеті, незаконним, тож довелося нам усіх чужих, у тому числі і з десяток працівників правоохоронних органів, видворити з господарчого двору, а на тій земельній ділянці побудувати комплекс спортивних площадок.

По кінцевому результату можна констатувати, що завдяки міліції ми наростили потужність нашого спортивного комплексу, хоча, звичайно ж, у них мета була дещо іншою.

Але наростили ми матеріально-технічну базу не лише гуртожиткового та спортивного напрямків. Ми суттєво збільшили комп'ютерну базу університету — і не лише завдяки арифметичному зростанню кількості комп'ютерів на комп'ютерних центрах та в інших підрозділах, а і завдяки встановленню найсучаснішого мережевого обладнання, поставленого нам за ініціативи директора ІнПОТ, доцента Яремчука Ю.Є. Всесвітньою академією CISCO. Таким обладнанням для створення комп'ютерних мереж сьогодні можуть похвастатись лише кілька найвідоміших університетів України. До речі, майже півтора десятка комп'ютерів ми отримали за ініціативою директора ІнІНВ, доцента Мізерного В. М. за рахунок виконання проекту по програмі TEMPUS, не витративши на ці комп'ютери та супутню оргтехніку жодної гривні власних коштів.

Дуже вдалий договір у звітному році підписав з фірмою СІМENS завідувач кафедри ЕМСА професор Грабко В. В. Під зобов'язання готувати фахівців саме на цьому устаткуванні, він отримав, майже без затрат, від фірми обладнання для автоматичного керування електроприводами на сучасній комп'ютерній базі на суму 80 тисяч Євро — це сьогодні єдина така лабораторія у вузах України, які готують спеціалістів по системах управління електроприводами. Не менш вдало заключив договори про співпрацю з трьома фірмами, які розповсюджують в Україні програмні комплекси «Панорама», Arcgis та картографічний комплекс, завідувач кафедри ММСС доцент Мокін В. Б. Під зобов'язання використовувати ці програмні комплекси при виконанні наукових досліджень по створенню геоінформаційних систем і рекламувати їх застосування в наукових статтях та монографіях, він майже без затрат отримав самі сучасні і повні версії цих програмних комплексів, сумарна вартість яких перевищує 100 тисяч доларів США. Саме таким шляхом треба йти і іншим завідувачам кафедр для осучаснення навчальних лабораторій.

Справедливості заради, нагадаю, що протягом останніх кількох років саме у такий спосіб осучаснили частину своїх навчальних лабораторій зав. кафедри ТПЗ проф. Савуляк В. І., зав. кафедри МПА проф. Поджаренко В. О., зав. кафедри АІВТ проф. Кветний Р. Н., зав. кафедри ЕСС проф. Лежнюк П. Д., зав. кафедри ТСТБ проф. Кичак В. М., зав. кафедри АТМ доц. Біліченко В. В. та зав. кафедри ІНВ доц. Мізерний В. М.

Закінчили у звітному році ми капітальний ремонт 1-го студентського гуртожитку. Протягом нинішньої осені ми заповнимо ті поверхи, які відведені для студентів, необхідними меблями, і отримаємо додатково до тих, що маємо, ще 160 місць для проживання студентів. Ще 160 місць додатково ми введемо протягом наступних двох років в гуртожитках № №3, 4, 5, 6 після їх часткової реконструкції. 100 місць додатково ми отримаємо також внаслідок передачі в фонд студмістечка житлового фонду нашого санаторію-профілакторія. Введення усіх цих масивів кімнат в гуртожитках, які уже функціонують, буде еквівалентне побудові ще одного 9-поверхового гуртожитку. Завдяки цьому ми зможемо без ущемлення вітчизняних студентів суттєво збільшити прийом на навчання іноземців.

Кілька слів додатково про те, чому ми передаємо студмістечку житловий фонд санаторію-профілакторію.

Справа в тому, що усі наші студенти проживають або у наших студентських гуртожитках, або разом з батьками у Вінниці, тож при отриманні путівки в санаторій-профілакторій у них немає ніякої потреби в поселенні на місяць в гуртожиток санаторію. Але вони, звичайно ж, з задоволенням туди переселяються, щоб на місяць вийти з-під контролю батьків чи органів студентського самоврядування в студентському гуртожитку та адміністрації студмістечка. І влаштовують там п'янки, які не завжди добре закінчуються. Тож для ґрунтовнішого оздоровлення цих студентів їх не потрібно переселяти в гуртожиток санаторію-профілакторію, який нікому сьогодні не підконтрольний у вечірні та нічні години. Інша причина — гуртожиток санаторію-профілакторію часто надавав притулок і тим студентам, яких ми виселяли з гуртожитків за порушення правил внутрішнього розпорядку, і людям, які не мали відношення до університету. Тому буде правильно і усім спокійніше, якщо ми повернемо студмістечку той житловий фонд, який у гуртожитку № 3 було багато років тому передано санаторію-профілакторію, коли він обслуговував не лише студентів нашого університету, а і педагогічних

працівників з області. Коли санаторій-профілакторій мав самостійний статус, ми цього зробити не могли, але коли його перевели в структуру університету в якості рядового структурного підрозділу і поклали на ректора університету відповідальність за порядок, якість надання послуг і фінансову дисципліну в ньому, ми це уже зробити маємо право. Більше того, ми зробимо і ще один логічний крок — ми будемо годувати пацієнтів санаторію-профілакторію у нашій студентській їдальні, яка сьогодні недовантажена, виділивши для них окремих зал. А в нинішній їдальні санаторію-профілакторію, яка розташована в студентському гуртожитку № 2, влаштуємо безалкогольне кафе, де б студенти могли з'їсти морозиво чи фрукти, випити пепсі чи лимонаду і послухати музику. І адміністрація університету сподівається, що у цьому приймуть активну участь органи студентського самоврядування.

Сьогодні багато хто з вас чекає інформації про те, як будуть розподілятися ті секції у студентському гуртожитку № 1, які реконструюються під тимчасове поселення в них працівників.

Нагадаю усім, по-перше, що розподіл місць в студентських гуртожитках згідно з діючим законодавством здійснюється наказом ректора і до цього ніякого відношення не має профком з його житловими чергами і пріоритетами, а по-друге, що в студентські гуртожитки в порядку виключення для тимчасового проживання ректору дозволяється поселяти лише тих працівників, які безпосередньо зв'язані з навчальним процесом і від роботи яких суттєво залежить якість підготовки фахівців. Тож саме цими критеріями я і буду користуватися при визначенні тих 50 щасливчиків із числа 240, подавших заяви. Але дія і цих критеріїв буде звужена ще трьома додатковими умовами. Першою умовою буде те, що в першу чергу поселятимуться молоді доктори та кандидати наук, від яких залежить майбутнє нашого університету. І оскільки проживати в виділених секціях гуртожитку вони зможуть лише за умови роботи саме в нашому університеті, то, надаючи їм це житло, я дійсно забезпечуватиму майбутнє університету. Другою умовою буде те, що викладачі, які з двома дітьми проживають у двокімнатних квартирах чи з трьома в трикімнатних, в якості претендентів розглядатись не будуть. Нагадаю, що я у двокімнатній квартирі з прохідними кімнатами і кухнею в 4 квадратних метри, виділеній мені ще Романом Юрійовичем Кігелем, з дружиною і двома дітьми з різницею у 8 років, проживав і коли був доцентом, і коли був завідувачем кафедри, і коли був проректором. Тож і я, наслідуючи Івана Васильовича Кузьміна в цьому питанні, як його старанний учень, якого він виховував конкретно, буду вважати, що двокімнатної квартири для 4 членів сім'ї, чи трикімнатної — для п'яти членів є цілком достатньо. А третьою звужуючою умовою буде те, що в разі, якщо дорослі діти претендента на отримання житла після закінчення університету, чи тим паче аспірантури, пішли працювати в інший вуз чи в іншу організацію, то, навіть, якщо нинішня квартира претендента на розширення житла є переповною, я вам додаткового житла у студентському гуртожитку № 1 виділяти не буду, оскільки не зобов'язаний забезпечувати житлом працівників інших організацій.

Оскільки серед працівників обслуговуючого персоналу є фахівці високого класу, від роботи яких суттєво залежить життєзабезпечення університету і які потребують поліпшення житлових умов, то я передав одну 1-кімнатну секцію в студентському гуртожитку № 1, одну 2-кімнатну та одну 3-кімнатну в розпорядження проректора Ковальчука В. І. і надав йому право від імені ректора розподілити ці три житлові секції, виходячи з його розуміння важли-

вості збереження того чи іншого працівника обслуговуючого персоналу для майбутнього університету. Але хочу одразу ж запевнити, що і профком зовсім збоку від цього процесу не залишиться. Профком буде розподіляти ті дві 1-кімнатні секції, які звільняться в сімейному гуртожитку № 7, у зв'язку з отриманням їх власниками 2-кімнатних секцій в студентському гуртожитку № 1, та ті дві 2-кімнатні секції, які звільняться в гуртожитку № 8 колишнього «Модуля». Як бачите, я спробував і молоді кадри, необхідні для розвитку університету утримати, і дати можливість профкому забезпечити соціальну справедливість стосовно тих членів колективу, які сьогодні цього найбільше потребують.

Я розумію, що проблема забезпечення житлом є «вічнозеленою», тому уже зараз дав розпорядження відділу капітального будівництва приступити до здійснення прив'язки проекту 90-квартирного житлового будинку на земельній ділянці університету між четвертим та п'ятим гуртожитками над озерцем, що біля кафе, з одного боку, та тепловим пунктом — з другого.

Наступний календарний рік буде роком часткової реконструкції гуртожитків № № 3, 4, 5, 6, капітальних ремонтів лекційних залів в корпусах і спортивно-оздоровчого табору та укомплектування аудиторій і комп'ютерних класів прекрасними партами і комп'ютерними столами виробництва нашого, очолюваного Мізерним В. М., Інституту інтеграції у співдружності з командою завідувача кафедри технології підвищення зносостійкості Савуляка В.І. До речі, ці парти і столи, які команда Мізерного-Савуляка навчилася склеювати з бракованих паркетин, які меблеві фабрики продають за ціною відходів виробництва, а тому вони виходять вдвічі дешевшими фабричних парт і столів, уже пройшли річне випробування, тож їх можна пускати в серію. Усі ви їх бачили, прямуючи до актового залу. Розпочнеться насичення цими партами із лекційної аудиторії № 2203.

А з 2008 року я розпочну будівництво цього 90-квартирного будинку, квартири в якому уже будуть розподілятися профкомом згідно з встановленими там чергами і пріоритетами. Але, я вам признаюсь чесно, що розпочну будівництво цього житлового будинку лише в тому випадку, коли після нинішнього розподілу секцій в студентському гуртожитку мене не допікатимуть комісії різних владних структур, які створюватимуться за скаргами тих, хто не отримає нині житла в студентському гуртожитку № 1. Якщо ж скарги, комісії і суди мені допікатимуть, як це мало місце після введення в експлуатацію сімейного гуртожитку № 7, то я до кінця своєї нинішньої каденції встановлю собі такий же режим роботи, який має переважна більшість ректорів вузів України — тобто, я нічого будувати не буду і цим забезпечу собі спокійне життя на ректорській посаді до середини 2010 року. І нехай уже тоді вам новий ректор щось будує, якщо зможе. Тож, сідаючи за стіл для написання скарги, згадайте слова російської пісні: «Думайте сами, решайте сами! — Иметь или не иметь!»

До цього ще додаю, що 29 липня 2006 року вступив у силу Закон України «Про житловий фонд соціального призначення», яким держава зобов'язує органи місцевого самоврядування будувати житло для соціально незахищених верств населення і визначає порядок отримання і користування цим житлом тими, хто неспроможний себе самостійно забезпечити житлом, тобто, багатодітними сім'ями, матерями-одиначками та інвалідами.

На завершення розділу кілька слів про впорядкування території.

Мабуть, не має незадоволених від тих триметрової ширини пішохідних доріжок, вимощених тротуарною плиткою, виготовленою кафедрою інтеграції навчання з виробництвом у своїй навчальній лабораторії руками наших студентів під керівництвом завідувача кафедри доцента Мізерного В. М, і покладеної в доріжки іншими студентами-практикантами цієї кафедри під керівництвом доцента Таранухи О. І. Ці доріжки уже об'єднали ГУК та корпуси № 1 і № 2 та № 7 і № 8. В наступному році ми плануємо їх замкнути по дузі навколо актового залу та вивести до ідальні і далі, до виходу на вулицю Воїнів-інтернаціоналістів. Тож після цього на території університету нам не будуть страшними ніякі дощові потоки, які перетворюють іноді в річки та озера наші асфальтові доріжки.

7. ВКЛАД ЯК УЧЕНОГО, ВИКЛАДАЧА ТА ГРОМАДСЬКОГО ДІЯЧА

Крім виконання обов'язків ректора університету у звітному році я займався також науковою, викладацькою та громадською діяльністю.

Як учений, в якості наукового керівника 4-х наукових тем займався науковими дослідженнями в напрямках діагностики та оптимізації електрообладнання трамваїв, побудови математичних моделей електричних мереж в умовах невизначеності частини параметрів, оцінки ефективності діяльності науково-педагогічних працівників в напрямку створення дистанційних технологій навчання та виховання студентів, а також в напрямку моделювання екологічних процесів.

За результатами досліджень опублікував 9 наукових статей в наукових журналах за списком ВАК України.

На громадських засадах виконував обов'язки директора НДІ ПМБС та наукового керівника НДЛ АСУЕТ, НДЛ ПВШ, НДЛ ЕДЕМ та НДЛ МІМЕМ.

Виконував обов'язки Голови наукової спецради по захисту докторських дисертацій з трьох наукових спеціальностей в галузі інформатики та обчислювальної техніки, члена спецради по захисту докторських дисертацій з трьох спеціальностей в галузі приладобудування та члена наукової спецради по захисту кандидатських дисертацій з двох наукових спеціальностей в галузі електроенергетики та електромеханіки.

Працював експертом Комісії з інформатики та кібернетики при МОН України, на яку покладено відбір та аналіз наукових проектів, запропонованих вузами для дослідження за кошти Державного бюджету.

Здійснював функції головного редактора наукового журналу «Вісник Вінницького політехнічного інституту», який став тримовним.

Як член Президії Академії педагогічних наук України виконував усі покладені на мене функції, у тому числі був організатором виїзного засідання президії у нашому університеті, присвяченого гуманітарній складовій змісту інженерної освіти, збирав усі аналітичні матеріали з вузів України і готував доповідну записку та проект рішення.

Як викладач керував роботою 5-и аспірантів та двох пошукувачів. Один пошукувач — доцент Віталій Мокін у звітному році успішно захистив докторську дисертацію у спецраді при Інституті проблем моделювання в енергетиці НАНУ, другий — старший викладач В'ячеслав Камінський прийнятий до захисту кандидатської дисертації у спецраді при нашому університеті. Двоє аспірантів 3-го року навчання, Олександр Мокін та Юлія Мокіна, у кінці червня подали свої дисертації до захисту у спецраді при, відповідно, НТУУ «КПІ» та КНЕУ ім. Вадима Гетьмана.

Лекції для студентів у звітному році не читав, оскільки мені дозволено виконувати навчальне навантаження лише в обсязі 240 годин, а на керівництві 5-ма аспірантами виділяється 250 годин, тож офіційно я не вклався навіть у норматив керівництва аспірантами. Але введені у свій час мною дисципліни «Математичні методи ідентифікації та оптимізації електромеханічних процесів» та «Оптимізація електроприводів» підхопив і успішно викладає Олександр Мокін, з яким ми разом написали і третю частину навчального посібника по методах, і посібник по оптимізації.

Свою позицію громадського діяча, який у свій час в ранзі державного діяча стояв біля витоків створення незалежної української держави, я виклав у 9-й книжці моєї, відомої вам, шановні колеги, історико-публіцистичної серії. Ця книжка, яку я назвав «Друге дихання», писалась протягом звітнього року. Вона завершена і отримала рекомендацію Ученої ради університету до друку. Вийде восени. До речі, ця книжка, можливо, стане останньою, яку я буду друкувати на папері. Зараз я завершую створення персонального сайту, на якому будуть виставлені у тому чи іншому форматі усі книжки моєї історико-публіцистичної серії. А наступну, 10-у книжку цієї серії я буду писати, виставляючи кожний написаний розділ одразу на сайт. То ж читачі зможуть читати цю книжку в процесі її створення.

Завершити свій звіт я хочу повідомленням про те, що як ректор я у травні нинішнього року відвідував на першому засіданні Наглядової ради університету, очолюваної Президентом АПНУ академіком АПНУ і НАНУ Кременем В. Г., і отримав позитивну оцінку як попередньої діяльності на посаді ректора так і планів на майбутнє до 2010 року включно.

І за усі мої заслуги протягом 17 років роботи на посаді ректора на віізному засіданні Президії АПНУ мене було нагороджено найвищою нагородою цієї академії, яка відноситься до державних нагород — медаллю Костянтина Ушинського — одного з найвидатніших педагогів минулих літ. Мені вдвічі приємно було отримувати цю державну нагороду ще й тому, що на день мого нагородження цією медаллю із ректорів вузів було нагороджено лише ректора КНУ імені Тараса Шевченка професора Скопенка В. В. А на Правобережній Україні, якщо не враховувати Києва, я взагалі першим отримав цю нагороду.

Як бачите, я у своєму звіті зовсім не приділив уваги питанням забезпечення відпочинку та оздоровлення колективу, яким у минулому році виділяв цілий розділ. Але виходило завжди так, що після мене зі своїм звітом виходив голова профкому і практично повторяв те ж саме. Тож тепер ці питання будуть висвітлюватись лише у звіті голови профкому, що, по-перше, зекономить час, а по-друге, підкреслить роль профкому у їх розв'язанні.

Дякую за увагу! І бажаю усім доброго здоров'я, щастя та успіхів в роботі у новому навчальному році.

Після мене виступив з 20-хвилинним звітом про роботу профкому його голова Василь Ковальчук. У своєму виступі голова профкому розповів про те, скільки дітей викладачів та співробітників університету і на яких умовах відпочили влітку в нашому літньому дитячому таборі, скільки сімей викладачів та співробітників і на яких умовах відпочили на нашій базі відпочинку у приморському кримському місті Саки, скільки студентів та викладачів з сім'ями відпочили в нашому спортив-

но-оздоровчому таборі біля села Степашки, який розкинувся на березі Ладжинського водосховища, утвореного на річці Південний Буг, скільки студентів та викладачів пройшли протягом року курс оздоровлення в університетському санаторії-профілакторії, скільки викладачів та співробітників отримали здешевлені до 25 % путівки в санаторії та здравниці України, скільки студентів і викладачів і на які суми отримали протягом року матеріальну допомогу від профкому та адміністрації університету.

Після виступу Василя Ковальчука Загальні збори прийняли рішення про пролонгацію Колективного договору між профкомом і адміністрацією університету, термін дії якого закінчився, на наступні два роки, а також внесли доповнення до Статуту університету про прекурсори — хімікати, необхідні для проведення лабораторних робіт по курсу хімії, на придбання і використання яких необхідно віднині отримувати державну ліцензію.

А наступного дня — у четвер 31 серпня на університетському стадіоні відбулася наша традиційна урочиста посвята у першокурсники більше 1500 вчорашніх абітурієнтів у присутності їхніх батьків і друзів.

Що цікаво — вночі у Вінниці, як і по всій Україні, йшов дощ. Вранці виглянуло сонце, яке до початку урочистостей частково прикрили прозорі хмарки. Тож під час посвяти стояла чудова — тепла, але не спекотна, погода. А через годину після завершення урочистостей небо вкрили важкі хмари, і знову пішов дощ. Оскільки так відбувається уже протягом кількох останніх років підряд, то університетські гострослови вважають, що у такий спосіб Небеса на початку навчального року демонструють свою підтримку Мокіну, який запровадив цю традицію і дотримується її неухильно ось уже 17 років.

А ввечері цього ж дня на «5-му каналі» я дивився діалог ведучої цього каналу з заступником міністра освіти і науки Михайлом Степком. Ведуча самовпевнено і настирно намагалась схилити заступника міністра до думки, що якісна вища освіта надається в Україні лише в двох столичних університетах — Київському національному університеті імені Тараса Шевченка та Національному університеті «Києво-Могилянська Академія». Михайло Степко з нею не погодився і розширив коло провідних університетів України, спочатку включивши до нього і інші українські класичні університети, а потім додавши ще й університети політехнічного профілю із Києва, Донецька, Львова, Харкова і Одеси. І лише назвати в числі провідних і Вінницький національний технічний університет, який в результаті незалежного, науково обгрунтованого рейтингового оцінювання, доведеного усім ректорам на підсумковій Колегії МОНУ весною нинішнього року, в групі політехнічних лише на 2 бали відстав від НТУУ «КПІ», посівшого перше місце, і набагато балів випередив усі інші «політехи», у заступника міністра як і у всіх його попередніх виступах язик не повернувся.

А думку і Михайла Степка, і ведучої з «5-го каналу» про те, що усі не столичні університети в майбутньому взагалі не матимуть ніякої перспективи, оскільки після бакалаврату їхні випускники поїдуть отримувати магістерську чи спеціальну підготовку до столичних вузів, спростовує хоча б те, що в нинішньому році не виявилося жодного випускника бакалаврату у нашому університеті, навіть серед контрактників, який відмовився б від продовження навчання у нас і поїхав учитись до якогось вузу у Києві, чи у якомусь іншому місті. Навіть ті випускники бюджетної форми бакалаврату, яких ми на спеціальну і магістерську підготовку взяли лише на платну форму навчання, не виявили бажання навчатись у київських, львівських, харківських, донецьких чи одеських вузах, хоча оплата за навчання по деяких спеціальностях у них є дещо нижчою, ніж у нас.

ЩО БУЛО ЦІКАВОГО У ВЕРЕСНІ?

Почну зі зміни керівництва в Секретаріаті Президента України. Пішов у відставку Олег Рибачук, який був поряд з Віктором Ющенком упродовж усієї його політичної кар'єри. Замість нього Головою Секретаріату Віктор Ющенко призначив Віктора Балого, котрий до цього обіймав посаду міністра МНС, а ще раніше побував і на посаді губернатора Закарпатської області і на посаді мера міста Мукачева. Оскільки Віктор Балоба є людиною більш жорсткою і рішучою у порівнянні з Олегом Рибачуком, то можна припустити, що з його призначенням Віктор Ющенко сподівається відродити статус свого секретаріату як певної протитяги Кабінету Міністрів, очолюваному Віктором Януковичем.

А про те, що Президент України почав втрачати свій вплив на Кабінет Міністрів свідчить хоча б те, що до Секретаріату Президента уже повернулось декілька його Указів, котрі Віктор Янукович відмовився виконувати, мотивуючи це тим, що він проекти цих указів не візував.

Та й заява Віктора Януковича у Брюсселі під час відвідання штаб-квартири НАТО, в якій він оголосив про призупинення участі України у виконанні програми по підготовці до вступу в НАТО, що суперечить підписаному і ним же Універсалу національної єдності, теж засвідчує його бажання стати рівноправним президенту керівником держави, як це прописано в Конституційній реформі.

Призначення першим заступником Голови Секретаріату Президента України блискучого молодого економіста Арсенія Яценюка теж можна розцінювати як бажання Віктора Ющенка створити під безпосереднім своїм керівництвом структуру, яка хоча і не буде мати таких же повно-

важень як Кабмін, але здатна буде відслідковувати кожен економічний крок уряду і прогнозувати вчасно наслідки його дій.

Верховна Рада України розпочала свою другу сесію. На сьогоднішній день основною її заслугою є прийняття до розгляду Кабінетом Міністрів проекту Державного Бюджету України на 2007 рік. Опозиція, на чолі з Юлією Тимошенко, піддала проект бюджету гострій критиці, оскільки в ньому планується скасування усіх тих пільг, які мав Бюджет-2006, а також намічається підвищення рівня податків. Але Партія регіонів, яка домінує у Верховній Раді, при підтримці союзних фракцій соціалістів та комуністів, підтримала проект бюджету, внесеного міністром фінансів Миколою Азаровим від імені її лідера Прем'єр-міністра Віктора Януковича.

Якщо у 1-му, 2-му та 3-му читанні проект Бюджету – 2007 буде проголосовано саме в прийнятому до розгляду варіанті, то вища школа України понесе надзвичайно важкі втрати. Адже в проекті бюджету заплановано для викладачів вищої школи пенсійного віку одне з двох – або ти працюєш на повну чи частку ставки і не отримуєш пенсії, або ти ніде не працюєш і не отримуєш права навіть на погодинне навантаження чи на отримання академічних доплат, якщо хочеш отримувати пенсію. За таких умов, звичайно ж, більшість професорів та досвідчених доцентів, вийде з 1-го січня 2007 року на пенсію, оголивши посеред навчального року великий пласт навчального навантаження в університетах, включаючи керівництво аспірантами. Доведеться закрити половину спеціалізованих вчених рад по захисту дисертацій, а другу половину треба буде доукомплектувати і перезатверджувати, що на досить довгий час паралізує увесь процес атестації наукових кадрів вищої кваліфікації. А ще повні сил учені віком за 60 років будуть сидіти або біля телевізорів, або з вудками на ставках.

На шахті імені Засядька знову аварія, яка забрала 13 життів – шахтарі отруїлись метаном, викинутим із стінки в лаву. Ще кілька десятків шахтарів з цієї зміни в лікарні. Дивують заяви керівників вугледобувної галузі, що нічого подібного раніше ніколи не було – ще коли я був народним депутатом України в період з 1990 по 1994 роки, то чув з розповідей народних депутатів від Луганщини, шахтарів за професією, про такі випадки.

По каналу 1+1 у неділю увечері 24 вересня я почув таку інформацію: один шахтар добуває за місяць в Україні 27 тон вугілля, в Польщі – 56 тон, в Німеччині – 134 тони, в США – 540 тонн. Під час видобутку 100 мільйонів тонн вугілля в США гине 3 шахтарі, в Росії – 200, а в Україні – 330. Ну як я можу після отримання такої інформації вірити у те, що керівники родом з нашого шахтарського краю є найбільш ефективними? Адже це за їхнього керівництва там, у Донбасі, утвердилась така низька продуктивність праці і такий низький

рівень техніки безпеки на шахтах. Тож чи не логічно припустити, що тепер нам потрібно буде звикати до таких пропорцій і по усій Україні?

У суботу 16 вересня Вінниця святкувала 651 рік від дня заснування міста. Я побував і на урочистостях, які зранку відбулися в міській раді, і на урочистому прийомі, влаштованому мером міста Володимиром Гройсманом в ресторані нашої знаменитої «Бастилії».

Якщо та завзятість, з якою розпочав наводити порядки у місті та асфальтувати вулиці і облаштовувати двори Володимир Гройсман, в подальшому не спаде, то на наступних виборах він набере не менше 90 % голосів виборців, при умові, звичайно, що знову буде балотуватись в мери. Але йому ще немає і 30 років, тож з його енергією і розумом та батьківською фінансовою підтримкою, він зможе в подальшому ставити перед собою і більш складні та престижні завдання.

А у неділю 17 вересня у Вінницькому аграрному університеті відбулося закрите засідання Політради Соціалістичної партії, очолюваної спікером парламенту Олександром Морозом. На цьому засіданні був виключений з партії один із її засновників і друга особа в партії після Олександра Мороза — Йосип Вінський, котрий засудив перехід Соцпартії в коаліцію з Партією регіонів, яка є ідеологічним противником соціалістів за основними положеннями їхніх програмних документів.

Не знаю, як в інших організаціях, але в нашому університеті і студенти, і викладачі, які є соціалістами, знаходяться в стані розгубленості і по-сьогодні, незважаючи на те, що їхній лідер фактично став вершителем долі усіх посадовців найвищого рангу. Зовсім притихли і комуністи, лідер яких ще не так давно заявляв, що він ніколи не стане союзником буржуазії. Але не спостерігається і масового притоку до лав Юлії Тимошенко. Люди перестали вірити в клятви і обіцянки лідерів Помаранчевої революції

Найбільш значимою подією в останній декаді вересня у масштабі держави було поминальне відзначення меморіальних заходів у Києві з приводу 65-річчя від початку масових розстрілів у Бабиному Яру есесівською зондеркомандою киян різних національностей, найбільший процент серед яких складала євреї. За три роки гітлерівської окупації Києва цією зондеркомандою було розстріляно з кулеметів і заспано в Бабиному Яру 100 тисяч киян, у тому числі 40 тисяч євреїв, родичі і соплемінники яких не дозволили людству забути про ці репресії.

А у масштабі університету ми у вересні мали біля десятка знакових подій, першою з яких є фінал Всеукраїнської олімпіади з програмування, який має статус чвертьфіналу першості світу і уже вшосте проводиться у Вінниці. До нашого університету для участі у фіналі олімпіади з'їхались 27 команд-переможців зональних змагань, що відбулися напередодні літніх канікул у Донецьку, Києві та Хмельницькому, а також по одній кращій команді із Грузії та Молдови. Олімпіадістам пропонувалося розв'язати за 5 годин 9 задач з проєктування алгоритмів і про-

грам на мовах C++ та Java, в складанні яких напередодні взяли участь тренери більшості команд-переможців зональних змагань.

Перше місце у фіналі цієї олімпіади, розв'язавши усі 9 задач, посіла команда нашого університету у складі студентів Дениса Буделкова, Дмитра Коржика та Андрія Подольського, яких готував до змагань доцент Володимир Месюра. Як бачите, із тієї команди, яка представляла весною наш університет і Україну в фіналі олімпіади, що проходив в американському місті Сан-Антоніо, залишився лише Дмитро Коржик. А результат, отриманий нашою командою нині, уже без Богдана Власюка, який підписав контракт і поїхав на роботу до Швейцарії, є ще одним підтвердженням моєї тези, висловленої багато років тому, що кількість талантів є величиною сталою від покоління до покоління, а тому від їхнього часткового від'їзду на роботу за кордон Україна не стане менш інтелектуальною, оскільки **наростуть наступні**.

Два других місця в фіналі нинішньої олімпіади, розв'язавши по 8 задач, посіли команди НТУУ «Київський політехнічний інститут» та перша команда Київського національного університету імені Тараса Шевченка.

Три третіх місця вибороли команда Львівського національного університету імені Івана Франка, друга команда КНУ імені Тараса Шевченка та команда Тбіліського державного університету із Грузії.

Разом з нашим університетом співорганізаторами фінальних змагань виступили Міністерство освіти і науки України та київська фірма «Арт-мастер». А спонсорами олімпіади, які забезпечили студентів-переможців цінними подарунками, виступили такі відомі фірми, як «Google», «Майкрософт Україна», «Флекстронікс», «Інновін», «Інтехсервіс», «Террасофт», «ТЕАМ» та «Асоціація ІТ України».

Другою, знаковою для нашого університету у ці вересневі дні, подією стало проведення у нас Міжнародної наукової конференції «Автоматика-2006», організованої нами під егідою Української національної асоціації автоматичного управління, головою якої є академік НАНУ та директор Інституту космічних досліджень НАНУ та НКУ України, професор Всеволод Кунцевич. Протягом чотирьох днів найвідоміші вчені в галузі автоматичного управління заслуховували пленарні та секційні наукові доповіді, дискутували і знайомились з життям нашого університету та міста Вінниці. Програмний комітет конференції, очолюваний академіком Кунцевичем, визнав організацію проведення цього наукового форуму відмінною, а знайомство з досягненнями нашого університету багатьох представників інших знаних університетів вразило.

Я на пленарному засіданні конференції виступив з науковою доповіддю «Системи еколого-енергетичного управління», про яку академік Кунцевич сказав, що напрямком досліджень, піднятим у ній, необхідно присвятити окрему конференцію та окреме засідання Кабінету Міністрів.

На початку останньої декади вересня повернулись з Будапешта завідувач кафедри радіотехніки, доктор технічних наук Олександр Осадчук, якому ще немає 40 років, та доцент кафедри лазерної та оптоелектронної техніки, кандидат технічних наук Сергій Павлов, приблизно такого ж віку. Вони брали участь від імені університету у виставці винаходів, що проходила під егідою IFIA.

Олександр Осадчук продемонстрував там діючі макети 8 винаходів, захищених патентами, а Сергій Павлов — трьох. Журі виставки оцінило винаходи Сергія Павлова однією золотою медаллю та двома срібними, а Олександру Осадчуку крім золотої медалі ще й вручило найвищу нагороду виставки — Гран-Прі. І знову, як і на попередніх виставках винаходів, які проходять під егідою IFIA, Україну представляв лише наш університет. І я, як ректор цього університету, гордий від того, що представили ми Україну достойно.

Паралельно з олімпіадою з програмування в університеті проходила наша традиційна науково-практична конференція, що має статус міжнародної, по проблемі гуманізму в освіті. І хоч співголовами цієї конференції були Президент Академії педагогічних наук України Василь Кремень та член президії цієї академії, ректор ВНТУ Борис Мокін, основний тягар по організації і редагуванню матеріалів ліг на плечі проrektора з виховної роботи та наукової роботи в галузі гуманітарних наук Тамари Буяльської, яка з цією задачею блискуче упоралась.

А новоспечений доктор технічних наук Віталій Мокін приймав у вересневі дні паралельно з «Автоматикою-2006» екоінспекторів з усіх областей України, які наказом екологічного міністра відправлені були до Вінниці для освоєння геоінформаційної системи екологічного моніторингу довкілля, розробленої колективом нашого університету під керівництвом Віталія і прийнятої міністерством в якості базової для усіх обласних екологічних управлінь. Екоінспектори залишились задоволеними як рівнем навчання та його організаційного забезпечення, так і умовами прийому.

Дві наукові конференції, семінар екоінспекторів та олімпіада з програмування в одному місяці з осінньою сесією студентів-заочників — це, звичайно ж, викликало велику організаційну напругу в колективі, особливо в частині друку матеріалів і розселення та харчування, але ми упорались з честю — усі учасники були вчасно поселеними, добре нагодованими і забезпечені програмами, збірниками тез та іншими необхідними матеріалами.

Заслуговує на увагу така неординарна подія, яка трапилася напередодні святкування Дня учителя та полягає в тому, що із трьох вперше встановлених Вінницькою обласною державною адміністрацією та Вінницькою обласною радою наукових грантів, перших два виграли наукові колективи нашого університету — один під науковим керівництвом доктора технічних наук Володимира Кожем'яки, а другий під науковим

керівництвом докторів технічних наук Олексія Азарова та Віталія Мокіна. На ці два гранти припало 80 % виділених коштів. Гранти Олександром Домбровським і Григорієм Заболотним були вручені нам в актовій залі облдержадміністрації на урочистостях, присвячених Дню учителя. На цих же урочистостях директор ІнАЕКСУ професор Анатолій Васюра отримав грошову премію як додаток до нещодавно отриманого ним від Президента України Віктора Ющенка почесного звання — Заслужений працівник народної освіти.

Із менш масштабних вересневих подій, але знакових для мене особисто, слід звернути увагу на те, що і мій молодший син Олександр, і його дружина Юлія, які писали свої кандидатські дисертації безпосередньо під моїм науковим керівництвом, успішно пройшли співбесіди в НТУУ «КПІ» та в КНЕУ імені Вадима Гетьмана з членами комісії відповідних спецрад і отримали від них добро на представлення дисертацій до захисту.

А юрисконсульт університету Олена Стасюк, як довірена особа ректора Мокіна та колишнього ученого секретаря, а нині секретаря ректорату Кірчанова, у вересні виграла два судових процеси — один судовий процес у Вінниці, за позовом до Кірчанова колишнього доцента університету Сергія Яблочнікова, який вимагав моральної та матеріальної компенсації за нанесену йому у 1995 році шкоду, обумовлену тим, що Кірчанов, як учений секретар підписав випуску із рішення Ученої ради про позбавлення Яблочнікова ученого звання доцента і відіслав цю випуску до міністерства, а другий судовий процес у Житомирі, куди в порядку касаційного розгляду було відправлене рішення Вінницького господарського суду, який визнав наші претензії до малого підприємства «Сонячний пелікан» законними і постановив виселити його з орендованих в університеті площ і зобов'язав це мале підприємство сплатити заборгованість університету в оплаті за оренду.

Але, звичайно ж, вересень не обійшовся для мене і без неприємностей.

Під час перебування у Києві, у четвер 21 вересня, куди їздив на засідання Президії Академії педагогічних наук України, я досить серйозно отруївся неякісною їжею. Уже в ніч на п'ятницю я відчув себе зле, п'ятницю відпрацював, суттєво обмеживши доступ до себе колег і підлеглих, у суботу побував у кризі, під час якої температура тіла опустилась до відмітки, нижчої 36 градусів, у неділю лежав пластом, і лише в понеділок почав викарабукуватись. Але ще, навіть, у середу під час виголошення наукової доповіді на пленарному засіданні «Автоматики-2006» мене «качало», а ноги були трохи «ватними».

Однак сьогодні, у неділю 1-го жовтня — в День учителя я вже збираюся у другій половині дня разом з Віталієм і Олександром до спортивного залу, аби зіграти кілька партій в бадмінтон.

ЯК ЗРОБИТИ ВІТРОЕНЕРГЕТИКУ ЕФЕКТИВНОЮ?

В кінці вересня і на початку жовтня — одразу після Дня університету, який ми щороку проводимо у перший вівторок жовтня, в нашому університеті пройшли дві Міжнародні наукові конференції: «Автоматика-2006» (по плану Національної асоціації України з автоматичного управління) та «1-й Всеукраїнський з'їзд екологів» (разом з Міністерством охорони навколишнього природного середовища України та Національною академією наук України). У екологів я був головою Програмного комітету, у кібернетиків — заступником голови (головою був директор Інституту космічних досліджень НАНУ і НКАУ, академік Всеволод Кунцевич, який є головою Української національної асоціації з автоматичного управління).

На обох наукових форумах я виступив з пленарними доповідями. Перед екологами я виступив з доповіддю «Екологічні та економічні аспекти створення повітряних акумулюючих електричних станцій (ПАЕС)», а перед кібернетиками — з доповіддю «Системи еколого-енергетичного управління». Оскільки широкий читач з матеріалами цих конференцій навряд чи матиме змогу ознайомитись, то я вирішив розмістити фрагменти першої із цих доповідей, яка є більш зрозумілою непідготовленому читачеві, і на сторінках цієї, розрахованої на широкого читача книги. А кому питання енергетики взагалі і вітроенергетики зокрема, які підняті в моїх доповідях, не будуть цікавими, той далі читати цей розділ не буде.

Далі подаю фрагменти тексту доповіді у тому ж варіанті, в якому вона подана в матеріалах 1-го Всеукраїнського екологічного з'їзду.

УДК 620-91

Мокін Б. І. (Україна, Вінниця)

ЕКОЛОГІЧНІ ТА ЕКОНОМІЧНІ АСПЕКТИ СТВОРЕННЯ ПАЕС

Висвітлені екологічні та економічні перспективи доповнення ЕЕС акумуляторами енергії класу ПАЕС, запропоновані функціональні схеми комплексів ВЕС-ПАЕС та економіко-математичні моделі для їх аналізу.

Вступ

Проблеми нестачі енергоресурсів та проблеми погіршення стану навколишнього середовища з кожним днем стають усе актуальнішими для людства. Тож пошук методів розв'язання цих проблем для науковців є теж актуальним [5, 7].

Добуваючи первинні енергоресурси, руди та будівельні матеріали, людство погіршує стан навколишнього середовища, зменшує ареал комфортного проживання та збільшує небезпеку руйнування усього, що створене природою та руками людини [7].

Для зменшення цього впливу людство намагається збільшити частку використання в повсякденному житті енергії поновлюваних джерел, особливо місце серед яких посідає вітер [7].

Енергія вітру в багатьох районах Землі уже сьогодні є конкурентоспроможною з енергією теплових (ТЕС), гідравлічних (ГЕС) та атомних електростанцій (АЕС) [2]. Але у більшості регіонів України швидкість вітру недостатня для ефективного перетворення його енергії на вітроелектростанціях (ВЕС) в електричну енергію в кількостях, достатніх для забезпечення зростаючого її споживання в населених пунктах та на нових промислових об'єктах [5]. А тому у цих регіонах України держава планує спорудження нових АЕС.

Але для АЕС актуальною є проблема використання створеної електроенергії в нічні та обідні провали електроспоживання, оскільки законом для АЕС є робота в базовому режимі з генерацією стабільної потужності. Тож для збереження «лишньої» електричної енергії, яка генерується у ці години, поряд з АЕС необхідно мати потужні акумулятори. Але потужних електричних акумуляторів, здатних зберігати електричну енергію у значних кількостях без перетворення в інші види енергії, поки що людство не створило. Тож фахівці пропонують зберігати цю «лишню» електроенергію, перетворюючи її на гідравлічних акумуляуючих електростанціях (ГАЕС) в енергію води, закачаної із нижнього басейну у верхній, та на повітряних акумуляуючих електростанціях (ПАЕС), перетворюючи її в енергію стисненого повітря, закачаного в наземні чи підземні резервуари [1].

Ідея побудови ПАЕС для акумуляції електроенергії в Україні не здобула прихильників серед переважної більшості фахівців, оскільки вони вважають її такою, що не може бути обґрунтованою економічно. Особливою вадою ПАЕС противники їх зведення вважають те, що повітряні маси, які від стиснення нагріваються, перед закачуванням у повітресховище потрібно охолоджувати, що, на їхню думку, вимагатиме додаткових коштів на спорудження та експлуатацію потужних градирень. А це уже крім додаткових економічних збитків додасть ще й додаткових екологічних збитків [1, 5].

В даній роботі показана перспективність побудови ПАЕС з використанням під повітресховища вироблених кар'єрів, рудників, шахт, газових і нафтових скважин та карстових печер і підземних каменоломень. Показано, як завдяки підключенню ПАЕС до діючих енергосистем можна суттєво збільшити ефективність використання їх сумарної потужності без спорудження нових АЕС та магістральних ЛЕП. Показано, як зростає ВВП держави від використання енергії вітру, завдяки її акумуляції вночі і створенню потоків «з-під землі» вдень, завдяки поверненню для використання земель над «покрівлями» ПАЕС, завдяки зниженню рівня поверхневих вод під тиском закачаного повітря. Доведено, що повітря, яке закачуватиметься у повітресховища, не потрібно охолоджувати, а достатньо лише охолоджувати турбокомпресори, які його закачуватимуть. А при такому підході не потрібні градирні взагалі. Більше того, завдяки прогріву «даха» повітресховища і через нього постійному підігріву ґрунту, насипаного на «дах», створюється можливість побудови при кожній ПАЕС потужних парників, в яких протягом усього року вирощуватимуться овочі без витрачання на їх обігрів додаткової теплової енергії від ТЕЦ. Сформульовані задачі, які постають при комплексному розв'язанні проблеми акумуляції електричної енергії за допомогою ПАЕС з позицій підвищення енергозабезпечення регіонів, підвищення ефективності використання виробленої на ТЕС та АЕС електричної енергії та покращення екології у цих регіонах.

Екологічне та економічне обґрунтування доцільності створення ПАЕС

Станом на сьогодні у будь-якому економічному регіоні України можна віднайти сотні природних та рукотворних підземних і наземних об'єктів, придатних для створення повітресховищ стисненого повітря (ПС) в якості акумуляторів енергії.

На Волині, Поділлі, Поліссі, у Криму, Прикарпатті та на Одещині — це карстові печери та покинуті підземні каменоломні, довжина яких сягає від десятків метрів до сотень кілометрів з висотою до 20 метрів і шириною в таких же межах.

У Донбасі, Криму, Прикарпатті та на Дніпропетровщині і Черкащині — це відпрацьовані вугільні і соляні шахти та рудники залізних і поліметалічних руд об'ємом до одного мільйона кубометрів і більше.

У Прикарпатті та на Полтавщині і Харківщині — це відпрацьовані нафтові та газові свердловини об'ємом від ста тисяч кубометрів і більше.

Рівномірно по усій Україні — це колишні кар'єри по добуванню глини, руд корисних копалин та щебню площею до 10 гектарів і більше та глибиною від 10 метрів до 200.

Можливість створення ПС у підземеллях ні в кого не викликає сумнівів, тим паче, що і досвід такий в Україні уже є — усім відомо про вітчизняні підземні сховища природного газу, що поступає до нас із Росії, завдяки яким забезпечується безперебійна подача природного газу споживачам в Україні та за кордоном під час аварій на магістральних газопроводах. А оскільки у нас є діючі підземні газосховища, то не може не бути технологій їх побудови. Тож ніяких принципових труднощів на шляху створення підземних ПС немає — потрібно лише доведення доцільності їх створення і обґрунтування економічної ефективності сьогодні чи в майбутньому з врахуванням відмінностей в закачуванні горючого газу та негорючого повітря та різної економічної віддачі кожного їхнього кубометра.

Тож цілком очевидним є те, що дослідження можливостей і перспектив створення підземних ПС в якості акумуляторів енергії необхідно проводити в напрямку адаптації для цих цілей існуючих технологій побудови підземних газосховищ природного газу та визначення умов і термінів вводу ПС в експлуатацію з прийнятними суспільством і бізнесовими структурами економічними показниками.

Що ж стосується створення наземних ПС в якості акумуляторів енергії, то доводиться констатувати, що станом на сьогодні немає ні технологій їх створення, ні методик оцінки економічних показників, ні математичних моделей для дослідження процесів у них і з ними. А саме цей напрямок розвитку засобів акумуляції енергії може внести один із найбільш вагомих внесків в поліпшення стану довкілля. Адже відпрацьовані кар'єри та глинища сьогодні багатотисячними язвами вкрили поверхню землі, перетворивши ці її ділянки на свідчення варварського відношення людини до природи та вогнища бруду, безнадії і небезпеки.

На рис. 1а показано, як широкий, але неглибокий кар'єр шляхом покриття його бетонними плитами, встановленими на колонах, які у свою чергу міцно скріплені з фундаментами, та насипанням на плити шару землі, можна ліквідувати цю ерозію земної поверхні і органічно вписати її в навколишній ландшафт.

А на рис. 1б показано, як у такий же спосіб органічно вписати в навколишній ландшафт колишній глибокий, але неширокий кар'єр.

Звичайно, якщо запропонувати у такий спосіб лише поліпшувати стан навколишнього середовища, то важко буде знайти інвестора, який погодився б вкладати у це кошти, оскільки, по-перше, цих коштів потрібно буде багато, а по-друге, вони ніколи не окупляться. Але, якщо цю споруду перетворити у повітресховище, то вкладені інвестиції рано чи пізно окупляться, оскільки, по-перше, теплову енергію, яка виділятиметься при стисканні повітря, можна буде використовувати для обігріву близько розташованих приміщень і споруджених на насипному ґрунті теплиць (рис. 2), по-друге, електричну енергію, яка вироблятиметься вітроагрегатами при подачі на них стисненого повітря, можна буде використовувати в балансі енергосистеми, а по-третє, на насипному ґрунті, який є «дахом» повітресховища, а тому прогрівається теплом від стиснення повітря протягом усього року, можна вирощувати великі урожаї овочів, ягід і фруктів.

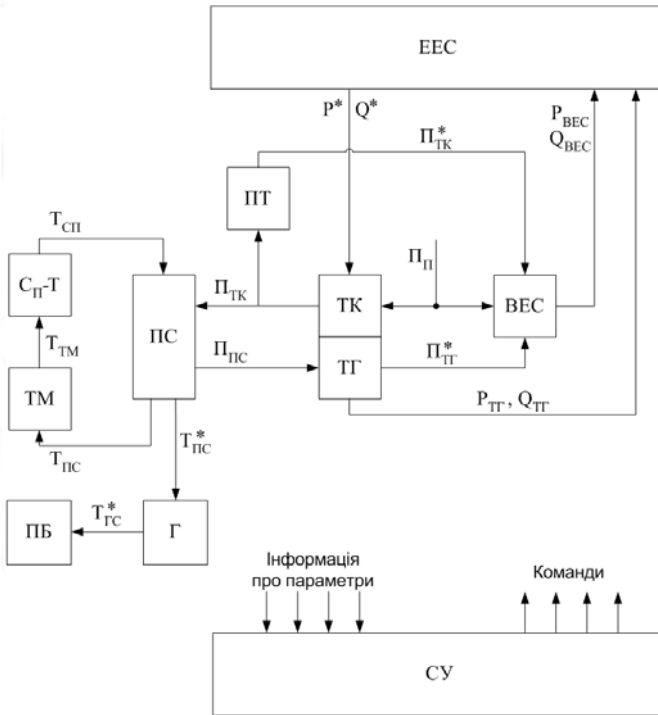


Рис. 2. Структурна схема комплексу ВЕС-ПАЕС, підключеного до ЕЕС: ТК — агрегат ПАЕС в режимі турбокомпресора, ТГ — агрегат ПАЕС в режимі турбогенератора, ПС — повітресховище, Г — ґрунт навколо ПС, ТМ — тепломережа, Сп-Т — споживачі теплової енергії, ЕЕС — електроенергетична система, ВЕС — вітроелектростанція, ПАЕС — повітряна акумулююча електростанція, P, Q — потоки активної і реактивної електричної потужності, П — повітряні потоки, ПТ — перетворювач тиску повітряного потоку, Т — теплові потоки.

РОЗБУДОВА СИСТЕМИ ПРОТИВАГ

Перші два тижні жовтня пройшли під знаком нових кадрових призначень в команді Президента України Віктора Ющенка.

Повернувся у велику політику Олександр Зінченко. Він став радником президента держави. Цим призначенням Віктор Ющенко фактично дистанціювався від Петра Порошенка, Миколи Мартиненка та Олександра Третякова, яких рік тому назад Олександр Зінченко звинуватив у корупції і в знак протесту проти перебування їх біля Віктора Ющенка пішов у відставку з посади Державного секретаря України. І хоча Олександр Зінченко тоді офіційних документів, які підтвердили б звинувачення, не надав, Віктор Ющенко відправив у відставку з посади керівника свого секретаріату Олександра Третякова та Петра Порошенка з посади Секретаря РНБОУ.

Оскільки і Порошенко, і Третяков, і Мартиненко входять до числа керівників парламентської фракції «Наша Україна», лідер якої Роман Безсмертний оголосив про її вихід із переговорного процесу стосовно створення з комуністами, соціалістами і регіоналами у Верховній Раді України «широкої» коаліції та перехід «Нашої України» в опозицію до урядових і проурядових структур, то призначення Зінченка радником президента можна розцінювати як прояв президентського незадоволення «Нашою Україною» за її перехід в опозицію і вихід з переговорного процесу з лідерами «антикризової» коаліції.

Але ще більший політичний резонанс набуло призначення Секретарем РНБОУ Віталія Гайдука — другої людини в «Індустріальному союзі Донбасу», який змагається у шахтарському краї за економічне лідерство з СКМ, очолюваним соратником номер один прем'єр-міністра Віктора Януковича Рінатом Ахметовим. Складається враження, що Віктор Ющенко через підпорядковані йому Секретаріат на чолі з Балогою, Яценюком, Бондарем і Чалим, РНБОУ на чолі з Гайдуком та корпус призначених ним губернаторів областей намагається створити дієву противагу Кабінету Міністрів, яка користувалась би підтримкою не лише на заході, півночі та центрі України, але і на її півдні та сході.

Не затихала протягом цих перших двох жовтневих тижнів і дипломатична війна між Росією та Грузією. За арешт і висилку кількох офіцерів ГРУ, які під прикриттям дипломатів займались у Грузії далеко не дипломатичними справами, Росія розпочала масову депортацію осіб грузинського походження і тотальні перевірки бізнесових структур, очолюваних грузинами. Російська влада закрила авіа- та залізничне сполучення між двома країнами і заборонила переведення працюючими в Росії грузинами зароблених коштів рідним у Грузію. Російські ЗМІ, підспівуючи владі, в усьому звинувачують Грузію, яка винна

лише у тому, що обрала собі президентом Михаїла Саакашвілі, котрий хоче привести свою країну до НАТО та ЄС і не хоче бути васалом президента Росії Володимира Путіна. Але усім і в Україні, і в інших країнах зрозуміло, що росіяни сподіваються у такий спосіб викликати нелюбов у Грузії до Саакашвілі та відсторонення його від влади, аби нікому в державах навколо Росії не було повадно у майбутньому ставати незалежними і очолювати уряди, не спитавши дозволу на це у російської влади.

14 жовтня, на День Покрови, який є святом Українського Козацтва, у Києві та багатьох західних містах України пройшли демонстрації воїнів та прихильників ОУН-УПА з вимогою визнати їх вояків борцями за незалежність держави з одного боку та противників такого визнання, серед яких більшість склали комуністи, ветерани військ НКВС та прихильники прогресивної соціалістки Наталії Вітренко, з другого боку. Розділяли непримиренні колони бійці правоохоронних спецслужб та міліціонери. Але в кількох місцях сутички все-таки виникли. Однак правоохоронці їх швидко вгамували.

Віктор Ющенко у цей день видав Указ, яким визнав вояків ОУН-УПА борцями за незалежність України, але більш важливим було б це визнати законодавчо у сесійній залі Верховної Ради України. Та навряд чи такий законопроект буде проголосований, оскільки Партія Регіонів не захоче конфліктувати з комуністами, без підтримки яких її уряду не вдасться утриматись при владі.

Я ж особисто визнав вояків ОУН-УПА борцями за незалежність України ще в горбачовські часи перебування і гласності, коли, зачитуючись публікаціями в «Огоньку» Віталія Коротича по матеріалах архівних документів, довідався, що усі ті репресії проти мирних жителів Галичини творили переодягнені в одягу вояків УПА загони НКВС, багато офіцерів з яких ще й досі живі і роблять усе, аби не допустити визнання тих, кого вони знищували, борцями за незалежність української держави, оскільки це перекреслює їхні подвиги тих часів і робить їхні ордени свідченнями причетності до злочинів проти свого народу.

До створення системи протываг на місцевому рівні довелось долучитись і мені, оскільки керівники Вінницького обласного управління освіти, ігноруючи чинне законодавство та підписання нашим міністром освіти і науки Болонської декларації, згідно з якою держава зобов'язана надати університетам автономію, навпаки, вирішили позбавити університети Вінниччини навіть тих кущих свобод, які вони мали ще з радянських часів, і почали надсилати масу нікому не потрібних розпоряджень шкільного рівня та вимагати їхнього виконання і кожний раз підкреслювати, що ми зобов'язані це робити.

Тож довелось мені у жовтні надіслати на ім'я начальника Вінницького обласного управління освіти такого листа:

Відповідь на лист № 2669/11
від 06.10.2006 р.

Начальнику управління освіти і науки
Вінницької обласної державної адміністрації
Івасюку І. Д.

Шановний Ігоре Дмитровичу!

На Ваш лист від 06.10.2006 року змушений відповісти наступним чином.
Оскільки в Вашому листі здійснено довір'я формулювання законодавчих актів, то почну відповідь з точного формулювання відповідних положень законів.

Стаття 12 Закону України «Про освіту» гласить — цитую:

1. Міністерство освіти України є центральним органом державної виконавчої влади, який здійснює керівництво у сфері освіти.

Міністерство освіти України:

.....
здійснює керівництво державними закладами освіти.

Стаття 14 Закону України «Про освіту» гласить — цитую:

1. Місцеві органи державної виконавчої влади та органи місцевого самоврядування здійснюють державну політику в галузі освіти в межах їх компетенції:

встановлюють, не нижче визначених Міністерством освіти України мінімальних нормативів, обсяги бюджетного фінансування закладів освіти, установ, організацій системи освіти, що є у комунальній власності, та забезпечують фінансування витрат на їх утримання;

.....
2. Місцевими органами виконавчої влади та органами місцевого самоврядування створюються відповідні органи управління освітою, діяльність яких спрямовується на:

управління закладами освіти, що є у комунальній власності;

«Положення про Міністерство освіти і науки України» гласить — цитую:

4. МОН України відповідно до покладених на нього завдань:

.....
37) здійснює відповідно до законодавства функції управління об'єктами державної власності, що належать до сфери його управління.

Стаття 18 Закону України «Про вищу освіту» гласить — цитую:

1. Спеціально уповноважений центральний орган виконавчої влади у галузі освіти і науки:

.....
* разом з іншими центральними органами виконавчої влади, які мають у своєму підпорядкуванні вищі навчальні заклади, органами влади Автономної Республіки Крим, місцевими органами виконавчої влади та органами місцевого самоврядування, які мають у своєму підпорядкуванні вищі навчальні заклади комунальної форми власності, забезпечує (і далі уже той текст, який використано у Вашому листі до мене. Звертаю увагу на те, що використання у Вашому тексті слова «забезпечують» замість слова «забезпечує» є грубим

викривленням законодавчого акту з метою привласнення не наділених законом прав, що тягне мінімум на адміністративне покарання).

Усі процитовані статті обох законів чітко вказують на те, що місцеві органи влади управляють із вищих навчальних закладів лише тими, які відносяться до комунальної власності, а тими, що є державною власністю управляють центральні органи виконавчої влади, тобто міністерства.

Звертаю Вашу увагу ще на два порушення чинного законодавства, вчинені Вами надісланим листом. По-перше, законодавство про статистичну звітність не передбачає надання у будь-які органи влади звіту за формою, надісланою Вами — це ж законодавство передбачає адміністративне покарання службових осіб, винних у його порушенні. Саме тому центральний орган влади — МОН України, якому підпорядкований наш університет, не вимагає від нас звітності за такою формою звіту. По-друге, в запропонованій формі звіту Ви вимагаєте у тому числі інформацію, заборонену до відкритого розповсюдження «Зводом відомостей, що становлять державну таємницю» від 14.02.2002 року. Вона може бути надана в одних випадках з грифом «Для службового користування», а в інших — з грифом «Таємно». І знайомитись з нею мають право лише особи, які у першому випадку оформлені відповідним наказом за підписом Голови обласної державної адміністрації, а у другому випадку отримали від СБУ відповідну форму допуску до державної таємниці. І запит такої інформації Ви не мали права оформляти відкритим листом, як і я не маю права надавати її відкритим листом теж. І за порушення цих вимог відповідних нормативних документів передбачена рівна відповідальність як тих, хто надає інформацію, так і тих, хто її вимагає.

Треба вчитись жити в правовій державі, і пам'ятати про те, що від будь-кого можна вимагати робити лише те, що дозволено законом.

Перший раз ми не зреагували на Ваш лист з цього приводу тому, що очікували виявлення вами самими в управлінні тих порушень, які в цьому листі мали місце. Але бачимо, що самі ви не віднайшли порушень, тож тепер відповідаємо.

Звертаю Вашу увагу також на те, що, коли Управлінню освіти необхідні були якісь інтегральні дані для зведених доповідей начальству чи звітів, ми завжди таку інформацію надавали, тобто, у нас немає бажання бути в стані конфронтації. Але і Ви, будь-ласка, не перебирайте на себе повноважень, якими згідно з чинним законодавством не наділені.

На завершення відповіді нагадаю про те, про що ви дуже добре знаєте — коли я звернувся до Голови ВОДА Олександра Домбровського з проханням створити комісію по перевірці інформації стосовно ректора ВДПУ Олександра Шестопалюка, розповсюдженій у засобах масової інформації, то отримав від губернатора відповідь, що лише міністерство має право створювати таку комісію, оскільки педагогічний університет і його ректор підпорядковані не органам місцевої влади, а центральному органу державної влади — міністерству. Тож і Управлінню освіти не слід забувати про те, про що пам'ятає губернатор.

З повагою —
ректор ВНТУ

Б. І. Мокін

Цим листом я, звичайно ж, наживу собі додаткових недругів серед людей наділених владою, але ж хтось повинен почати учити чиновників жити за законами, якщо ми хочемо, щоб наші діти чи хоча б онуки жили у демократичній державі.

НАРАДА У МІНІСТРА

В середині жовтня наш міністр Станіслав Ніколаєнко запросив до себе на нараду голів рад ректорів та ректорів провідних університетів. Я теж виявився у цій когорті. Нарада проходила у залі засідань колегії і тривала дві години. Разом із заступниками міністрів у ній взяли участь біля 50 осіб. Вів нараду Станіслав Ніколаєнко, але поряд з ним сидів і теж виступив віце-прем'єр-міністр з гуманітарних питань Дмитро Табачник.

У своєму вступному слові Станіслав Ніколаєнко запропонував проводити такі зустрічі і обмінюватись думками хоча б раз у квартал, відзначив що у державному бюджеті на 2007 рік заплановано освіти на 70 % більше коштів на комунальні послуги, на 12 % більше — на зарплату, на 5 % більше — на стипендію, а в цілому фінансування буде не гіршим, ніж у році нинішньому, хоча є загроза, що бюджет нинішнього року не буде виконаним — недостатньо надходжень. А далі він зупинився на тих проблемах, які нависли над вищою освітою, і над вирішенням яких треба не лише міністру ламати голову, а і ректорам, котрі у цьому плані повинні тісніше співпрацювати з народними депутатами України, від яких залежить скільки коштів буде виділено у державному бюджеті на освіту на наступний рік.

Далі я у телеграфному стилі зупинюсь на тих проблемах, які озвучив міністр.

Необхідно у цьому навчальному році домогтись введення у повному обсязі надбавок викладачам за учені звання доцента та професора — на це потрібно 160 мільйонів гривень. А ще 60 мільйонів гривень не вистачає на оплату комунальних послуг. Не так просто буде забезпечити успішних студентів стипендіями — запланованого стипендіального фонду не вистачить.

Треба остаточно перебороти спротив Міністерства праці і ввести, як того вимагає Болонський процес, новий перелік спеціальностей та два рівні випуску фахівців — бакалавр, магістр. Доля третього рівня — кандидата наук — ще не визначена, йдуть дискусії. Слід зазначити, що згідно з угодою, підписаною у минулому році, у 2009 році Україна повинна мати перелік спеціальностей, повністю узгоджений з європейським. І додаток до диплому з цього ж року вона уже повинна видавати теж європейського зразка. Міністерство бере зобов'язання виготовити бланки таких додатків ще на початку 2008 року. Тож ті ВНЗ, які будуть

готові видавати додатки до диплому європейського зразка уже у 2008 році, зможуть це зробити. Але перед цим усі ці ВНЗ зобов'язані перейти до кредитно-модульної системи організації навчального процесу і запровадити систему ECTS контролю якості підготовки фахівців. А у нас деякі ВНЗ навіть про ректорський семестровий контроль забули.

На затвердженні у Кабміні лежить документ, згідно з яким міністерство буде вищим навчальним закладам затверджувати лише плани прийому на бакалаврську підготовку згідно з наявними ліцензіями, а ВНЗ уже самі будуть визначатись з тим, скільки місць виділяти під ту чи іншу спеціальність, що базується на тому чи іншому бакалавраті, та затверджувати програми магістерської підготовки з врахуванням побажань замовників кваліфікованої робочої сили. Але одночасно до ВНЗ суттєво зростуть вимоги з боку міністерства у питанні працевлаштування випускників, аж до позбавлення ліцензії в разі відсутності попиту.

Якість підготовки фахівців у тому чи іншому ВНЗ стане домінантою для міністерства, яку воно перевірятиме усіма доступними засобами — будуть і анкетування роботодавців, котрі надали роботу випускникам, і фронтальні перевірки підготовки усіх ВНЗ по конкретній дисципліні, і перевірки складу та роботи ДЕК з акцентуванням на серйозність фахівців, поставлених головами ДЕК, та їх присутності на захистах. Поставить задачу міністерство перед кожним ВНЗ і по пошуку способів оцінки фаховості викладачів, особливо тих, у яких тематика захищених дисертацій і дисциплін, які вони викладають, не співпадає.

Проголосив міністр і курс на закриття відокремлених підрозділів університетів, які не забезпечені кадрами, лабораторною та бібліотечною і аудиторною базами, а тому не дають знань, а лише видають дипломи. Це особливо важливо, ще й з огляду на те, що з кожним роком буде зменшуватись кількість абітурієнтів, яких може не вистачити навіть базовим ВНЗ. В таких випадках, як сказав міністр, навіть «дерево, щоб вижити, скидає мілкі гілки і зайве листя». Крім того, із-за низької якості дипломів, отриманих у відокремлених підрозділах університетів, втрачають довіру і дипломи базових ВНЗ. Закликав міністр разом боротись із лжеосвітою.

Як і на усіх інших зустрічах, не обминув Станіслав Ніколаєнко і питання зовнішнього тестування випускників середніх шкіл. У наступному році уже третина усіх випускників пройде через зовнішнє тестування, а з 2008 року на тестування підуть усі, навіть випускники попередніх років, які надумують поступати у ВНЗ. А у 2006 році за результатами зовнішнього тестування до ВНЗ прийнято 11 тисяч першокурсників. Але водночас міністр звернув увагу на те, що 49 % усіх, хто пройшов зовнішнє тестування у 2006 році, не мають права навчатись у ВНЗ, оскільки в переводі на 5-бальну шкалу вони набрали від 0 до 2 балів.

Стосовно правил прийому до ВНЗ Станіслав Ніколаєнко вважає, що подача документів в усі ВНЗ III та IV рівнів акредитації повинна

здійснюватись в одні і ті ж терміни без надання переваг університетам зі статусом національного.

Запропонував міністр припинити створення мілких кафедр, на яких неможливо без перевантаження викладачів створити нормальний навчальний та науковий процеси, та більше приділяти уваги органам студентського самоврядування, аби вони не ставали рупором окремих політичних сил.

Завершив свій виступ Станіслав Ніколаєнко проблемою нестачі та перенаселення гуртожитків, попередивши, що від тих ВНЗ, які здаватимуть площі в гуртожитках в оренду, «лишні» гуртожитки будуть відбиратись і передаватись тим державним ВНЗ, у яких їх не вистачає.

Після міністра короткі виступи прозвучали із уст ректорів: Скопенка, Згуровського, Павленка, Тація, Шевченка, Малахова, Мазаракі, Величка, Тимошенка. В їхніх виступах були озвучені ідеї, що абітурієнти повинні поступати лише в один ВНЗ, що в містах розміру Вінниці не повинно бути більше трьох університетів, що ліцензії треба давати лише ВНЗ, у яких є власні кадри і матеріальна база, що передача контролю за університетською наукою комісіям Національної академії наук України, як це передбачено в ст.45 проекту Бюджету-2007, приведе до знищення університетської науки, що Болонський процес в українських ВНЗ наступом чиновництва на їхню автономію та академічні свободи і збереженням наряду з бакалавратом і магістратурою також незрозумілого для Європи спеціалітету, фактично, зупинено, що нав'язування усім ВНЗ результатів зовнішнього тестування є «компанійщиною», що треба зробити більш жорсткі умови ліцензування, але акредитацію потрібно відмінити і нехай ринок визначає, дипломи якого ВНЗ суспільству потрібні, а якого ні, що філіали, у яких слабка база і відсутні свої кадри вищої кваліфікації необхідно закрити, що введення обмежень у виплатах пенсій працюючим професорам входить у протиріччя з нормами Конституції України, що коштами, заробленими університетом за надання платних послуг, повинні розпоряджатись ректори без звернення за дозволами до міністерства і казначейства, що право внесення змін до кошторису і штатного розпису треба повернути ректорам, що серед університетів потрібно виділити підклас академічних університетів, яким надати увесь комплекс академічних свобод, що потрібно заборонити відкриття нових спеціальностей у ВНЗ без згоди ради ректорів регіону, що потрібно підвищити розмір студентських стипендій і ввести соціальні стипендії для тих студентів, які не дуже добре навчаються, але з різних причин не мають повноцінної батьківської матеріальної підтримки, що потрібно спростити громіздку і малоефективну процедуру тендерних торгів, в яких сьогодні може виграти не та організація, яка краще і вчасно усе зробить, а та, яка більше наобіцяє, не маючи стартових можливостей для виконання цих обіцянок.

Взяв слово і я. У своєму виступі я звернув увагу на те, що в разі включення до Бюджету-2007 обмежень на отримання пенсій працюючим професорам, більшість із них кине роботу і піде на пенсію, що приведе до повного розвалу існуючої системи атестації наукових кадрів вищої кваліфікації, оскільки сьогодні у більшості спецрад члени пенсійного віку складають від половини до двох третин їхнього складу. Тож цю статтю із проекту закону про Бюджет-2007 треба вилучити ще і з цієї причини.

Заступник міністра Михайло Степко звернув увагу на те, що спеціалітет не виводиться з числа рівнів вищої освіти лише тому, що тільки технічні ВНЗ запропонували два рівні — бакалавра інженерії і магістра інженерії або магістра технічних наук, а ВНЗ інших профілів нічого не пропонують замість спеціалітету.

Вице-прем'єр-міністр з гуманітарних питань Дмитро Табачник у своєму виступі пообіцяв розширити автономію ВНЗ з одночасним введенням режиму більш жорсткого контролю за якістю підготовки в автономних ВНЗ з боку інспекції. Звернув він увагу і на те, що із-за розповсюдженню по світу дипломів Міжрегіональної академії управління персоналом (МАУП), навіть сусідні країни відмовляються з нами вести переговори про взаємне визнання дипломів про вищу освіту. Підтвердив він правильність курсу міністерства на закриття слабких відокремлених підрозділів ВНЗ, на передачу іншим державним ВНЗ гуртожитків, які здаються в оренду, та на посилення вимог при видачі ліцензій на здійснення освітньої діяльності. Не підтримав вице-прем'єр пропозицію підвищити розмір стипендії, нагадавши, що в усі часи її студенту не вистачало. Тож він, наприклад, в студентські роки працював на двох роботах, аби забезпечити себе матеріально, оскільки не вистачало на життя і купівлю потрібної літератури навіть його іменної стипендії. При цьому він нагадав, що навіть у комуністичному Китаї стипендії студентам не виплачуються, а усі студенти вносять плату за своє навчання. І розмір цієї плати тим більший, чим студент багатший. А тому і ми в Україні невдовзі прийдемо до того, що відмінимо виплату стипендії зовсім. Але перед цим кожному, хто побажав отримати вищу освіту, створимо умови вільного отримання безпроцентних кредитів банків на покриття освітніх витрат. На завершення свого виступу Дмитро Табачник підкреслив, що не може бути іншим шлях розвитку університетів, ніж шлях реалізації тріади: освіта — наука — інновації.

Міністр Станіслав Ніколаєнко в заключному слові пообіцяв ще до кінця цього року ввести повну виплату доплат за учені звання доцента і професора, а також домогтись від Міністерства праці визнання нової номенклатури спеціальностей, щоб вона вступила в дію уже з 2007 року.

Моє заключне враження від цієї зустрічі однозначне — вона була корисною не лише ректорам, а і керівникам галузі.

ПОДОРОЖ ДО НІМЕЧЧИНИ

У неділю 22 жовтня 2006 року у складі робочої делегації із 8-и українських виконавців проекту з фандрайзингу програми Tempus-Tacis я вилетів з Бориспільського аеропорту «Боїнгом» Міжнародних Авіаліній України до Німеччини.

До складу нашої делегації увійшли: два ректори — Вінницького національного технічного університету (я) і Запорізького національного університету (Сергій Тимченко), один проректор — Запорізького національного технічного університету (Олександр Андрієнко), один заступник проректора — Національного авіаційного університету (В'ячеслав Стадніченко), один директор Центру перепідготовки спеціалістів — Київського національного університету будівництва і архітектури (Юрій Четверіков), два начальники відділів — Житомирського інституту підприємництва та сучасних технологій (Дмитро Веселков) і Волинського інституту економіки та менеджменту (Наталія Хордич), а також директор освітньої агенції «Агнос» із Києва Андрій Сидоренко.

Через дві години ми приземлились в аеропорту Берліна, звідки одразу ж автобусом вирушили на залізничний вокзал німецької столиці.

Ще через годину ми швидкісним електропоїздом відправились з Берлінського залізничного вокзалу до Дрездена, який розкинувся на відстані дещо більшій 200 кілометрів від Берліна і якому виповнилось у цьому році 790 років. Їхали поїздом трохи більше двох годин. Одразу ж відзначу, що за рівнем комфортності вагонів 1-го класу поїзд «Берлін-Дрезден» суттєво поступається нашому поїзду «Жмеринка — Київ» і це при тому, що білет від Вінниці до Києва у вагоні 1-го класу нашого більш комфортного поїзда коштує 12 гривень, а білет від Берліна до Дрездена у вагоні 1-го класу німецького менш комфортного поїзда при майже однаковій відстані між містами сполучення коштує 50 Євро при курсі Євро до гривні як 1 до 6,4.

З Дрезденського залізничного вокзалу трамваем ми за 15 хвилин дістались до площі Веберплатц, на якій, розпитавши у цю пору одинокого німця, що вгулював вночі свого пса, знайшли Гастенхаус Технічного університету Дрездена (ТУД), де нам були заброньовані місця. Гастенхаус ТУД являє собою трьохзірковий готель з вартістю проживання в 50 Євро за добу, з врахуванням сніданку по принципу шведського столу. Кожного з нас поселили в окремих номер, розрахований на двох.

Наступного дня вранці в холі Гастенхауса нас зустріла адміністратор проекту Інеса Шмідт, з якою ми автобусом за 10 хвилин дістались до конференцзалу адміністративного корпусу ТУД, котрий виступає в нашому консорціумі університетів координатором-контрактером і покриває усі витрати, пов'язані з виконанням проекту, включаючи оплату наших перельотів і переїздів, проживання в готелі та харчування.

В конференцзалі у цей день ми відпрацювали під керівництвом керівника проекту від ТУД професора Вінкера з 10-ї години ранку до 16-ї години з перервою на обід, яким нас пригостили у студентській їдальні за 8 Євро з кожного.

Після 16-ї години ідесь приблизно до 18-ї нам влаштували пішохідну екскурсію по найбільш видатних місцях Дрездена, показавши в тому числі і історичний палацовий комплекс саксонських королів Цвінгер на березі Ельби, в одному із палаців якого розміщується знаменита Дрезденська художня галерея, в якій у понеділок був вихідний день.

Дрезден і за своєю забудовою, і за висотою будинків у старій та новій частинах міста, і за розгалуженістю трамвайної мережі, і навіть за шириною Ельби в межах міста і виглядом мостів мені видався дуже подібним до рідної Вінниці з її Південним Бугом та «Мурами», звичайно ж, за умови виселення з них усього сучасного і відродження старовинного. Навіть посереднім рівнем чистоти на вулицях та безпробково не перенасиченими автомобільними потоками на їхній проїзній частині Дрезден теж є подібним до Вінниці. Єдине, що у Дрездені є на порядок кращим при зовнішньому огляді — це стан під'їздів у будинках. На відміну від наших вони там усі добре відремонтовані та доглянуті.

Дуже сподобалась мені у Дрездені система оплати за проїзд у міському транспорті. Ти купляєш у кіоску чи автоматі квиток, який дає право їздити протягом одного дня у будь-якому міському транспорті. Компостувати цей квиток ти зобов'язаний лише один раз — у тому транспортному засобі, який першим використав. Компостер пробиває на твоєму квитку дату, і більше ти уже не компостуєш цей квиток ніде при пересадках в подальшому в інші види міського транспорту (автобус, трамвай, тролейбус). Якщо ти купив квиток, але в цей день його не використав, то можеш використати у наступні дні. Але серед німців, мабуть, є і такі, які люблять їздити «зайцями», оскільки поява контролерів в трамваях і автобусах, якими ми користувались, була регулярною. Мабуть усе-таки до цього часу частина німців, що проживають у столиці Саксонії, яка під час поділу Німеччини входила до складу Німецької Демократичної Республіки, не позбавилась радянських звичок.

Розпитуючи у німців дорогу, маршрути трамваїв, меню в кафе, вартість сувенірів у кіосках та спілкуючись з продавцями магазинів, ми переконались, що англійською мовою у Дрездені вільно володіють не лише студенти і професори університету, а і усі ті німці, що задіяні в сфері обслуговування. Тож саме у Дрездені я остаточно зрозумів безперспективність відновлення своїх знань шкільного та університетського курсів німецької мови і постановив для себе шліфувати в подальшому лише розмовну англійську.

Після 18-ї години ми повернулись в Гастенхаус, а на 19 годину господарі з ТУД запросили нас на вечерю в кафе.

Наступного дня, у вівторок, ми уже самі на 9-у годину добрались до конференцзалу ТУД, де з перервою на обід відпрацювали під керівництвом Інеси Шмідт, професора Вінкера та професора Лемана до 16-ї години. Цього разу обідати нас повели в кафе.

Після 16-ї години ми дружно попрямували в Дрезденську художню галерею, у виставкових залах якої знайомились зі знаменитими мистецькими творами аж до її закриття о 18-й годині. Про свої враження від цих відвідин я скажу так — там варто побувати. І не лише для того, щоб побачити видатні витвори мистецтва, а ще й тому, щоб відчути себе на виході з галереї молодшим і наповненим додатковою енергією.

По дорозі до нашої тимчасової домівки ми зайшли усією делегацією в кафе і повечеряли — кожному вечеря разом з кухлем пива обійшлась приблизно в 18–20 Євро. Слід відзначити, що страви у німців подаються такими порціями, що уже після одного із них важко знайти місце у шлунку для другого.

Підводячи підсумки двох днів роботи на семінарі по тематиці нашого проекту у Технічному університеті Дрездена, можна констатувати, що участь у роботі цього семінару була корисною. І не лише тому, що ми ближче познайомились з самим університетом, але ще й тому, що винесли з семінару нове бачення шляхів розв'язання тих проблем, з котрими у себе зіштовхуємось повсякденно.

Коротко про ТУД можна розповісти так: це університет з річним бюджетом у 500 мільйонів Євро, на 14 факультетах якого навчаються на стаціонарі 35 тисяч студентів, серед яких 14, 25 майбутніх інженерів, 13 тисяч гуманітаріїв (в основному економічного та юридичного профілів), 3,75 тисячі за нашою класифікацією навчаються фундаментальним наукам, тобто, математиці, фізиці та хімії, а 2 тисячі вивчають медицину. Після завершення програми перших шести семестрів навчання гуманітарії і медики отримують звання бакалавра мистецтв у конкретному напрямку, а хіміки, фізики і математики стають бакалаврами наук. Ще після чотирьох семестрів навчання бакалаври виростають до майстрів мистецтв або наук. А от майбутні інженери поділу на бакалаврів і майстрів не мають. У них є єдина програма, яку вони освоюють підряд 10 семестрів з 1-го по 5-й курс включно і по завершенню її вивчення отримують звання магістра інженерії з конкретної спеціалізації. Тож, як бачимо, вимоги Болонського процесу про обов'язковість поділу усіх випускників на бакалаврів і магістрів в частині підготовки інженерів Технічний університет Дрездена ігнорує.

Поділивши 500 мільйонів Євро на 35 тисяч студентів, отримаємо 14,3 тисяч Євро в рік на підготовку в ТУД одного студента.

Для порівняння — бюджет нашого ВНТУ складає 40 мільйонів гривень. Ми маємо 6, 25 тисяч студентів стаціонару. Розділивши ці числа, отримаємо 6,4 тисячі гривень, або 1000 Євро у рік на підготовку одного студента. Тобто, наш університет фінансується державою у 14 разів

гірше ніж ТУД, оскільки ми у нас на одного студента маємо лише 7 % від того, що виділяється на одного студента там. Чи таким же є співвідношення і зарплат професорів, мені дізнатись не вдалося, оскільки у них сума зарплати кожного викладача, визначеної у контракті, є службовою таємницею, яку працівник згідно з умовами контракту не має права розголошувати, а за її розголошення працівником бухгалтерії, той підлягає негайному звільненню з роботи.

Найм житла у Дрездені є дешевим — у центрі міста не більше 4 Євро за квадратний метр, — оскільки 14,3 % міського житлового фонду є вільним. Більшість жителів Дрездена живуть у квартирах, найнятих у власників будинків. У приватну власність окремі квартири майже ніхто не купує. Коли діти малі і треба мати де їх вигулювати, сім'ї знімають котеджі у приміській зоні. Коли діти виростають і покидають батьківський дім, батьки повертають котеджі власникам і переїжджають жити до міста, знявши квартиру.

Технічному університету Дрездена виповнилось 178 років. Станом на 1989 рік (рік входження НДР до складу ФРН) у ньому навчалось лише 14 тисяч студентів, а станом на 2005 рік, тобто, через 16 років кількість студентів зросла у два з половиною рази. Нові корпуси університету теж виростили саме у цей період. Назву лише деякі з них, аби осягнути масштаб капіталовкладень, — це лекційний зал на 2840 місць вартістю 28 мільйонів Євро, бібліотека на 990 робочих столів з читальними залами, розміщеними ярусами під землею, вартістю 98 мільйонів Євро, Інститут хімії вартістю 35,7 мільйонів Євро та ряд інших навчальних та наукових об'єктів. Основна доля лекцій в ТУД з ключових для спеціальностей дисциплін читається лекторами потокам до 1000 студентів в кожному в залах, обладнаних різноманітними допоміжними засобами — дошками звичайними під фломастери, дошками інтерактивними електронними, комп'ютерними проекторами, телевізійними екранами вздовж стін, мікрофонами, відеокамерами та іншим корисним для викладання матеріалу обладнанням.

Навчання в ТУД по першій спеціальності безоплатне, навіть для іноземних студентів в межах виділеної квоти. Але за отримання другої вищої освіти уже потрібно платити з власної кишені. Скільки хто платить за отримання другої вищої освіти, з'ясувати не вдалося — комерційна тайна. Державна студентська стипендія має солідний розмір — 500 Євро, але отримують стипендію не більше 30 % студентів з кожної спеціальності. В основному це супервдмінники та діти обділені долею.

Стратегію розвитку університету в ТУД розробляє ректор, який головує на засіданнях Вченої ради та в робочих президіях різноманітних заходів за участю професорського складу, міської адміністрації та зарубіжних партнерів, а також представляє університет за кордоном і в міжнародних організаціях. Обирається ректор колективом університе-

ту на 5 років і не більше, ніж на два терміни підряд. Він має чотирьох заступників у вигляді трьох проректорів — по плануванню розвитку, по навчальній роботі і по науковій роботі — та канцлера, який веде усі поточні справи, тобто, приймає та звільняє з роботи викладачів і співробітників, підписує рахунки по оплаті за виконані роботи і надані послуги, несе відповідальність за виплату зарплат, стипендій і податків, керує створенням безпечних умов праці і навчання та матеріально-технічним забезпеченням навчального і наукового процесів. Канцлер призначається міністерством освіти на 8 років з правом продовження роботи і на наступні 8 років та з можливістю подальшої пролонгації терміну роботи на цій посаді. Слід зазначити, що в окремих німецьких університетах стратегією розвитку займається президент університету, а роль канцлера виконує ректор на умовах, викладених вище для канцлера. Але в обох випадках функції стратега і гаранта в німецьких університетах виконує одна людина з когорта вищого керівництва, а функції керівництва поточними справами — друга, в той час як у наших вітчизняних державних університетах усі ці функції зосереджені в руках однієї людини — ректора. Хоча в університетах недержавної форми власності у нас теж уже є приклади розділення цих функцій, наприклад, такий університет як «Міжрегіональна академія управління персоналом» (МАУП) має і президента, і ректора.

Але повернемося до основної мети нашої поїздки до Німеччини — освоєння в рамках проекту методології фандрайзингу.

Одразу ж відзначу, що за цим незвичним для нас терміном, ховається банальний процес знаходження джерел фінансування університету, додаткових до основного фінансування, яке університет має за рахунок державного бюджету та платного навчання. Тобто, це пошук спонсорів, згодних надавати університету кошти чи обладнання без необхідності їх у якійсь формі відпрацьовувати, це надходження коштів від продажу патентів на винаходи, зроблені ученими університету в рамках виконання ними програми державного замовлення, це приріст частки коштів, які перераховуються на розрахунковий рахунок університету, від суми надходжень за виконання науково-дослідною частиною наукових розробок по замовленню господарських організацій і підприємств, узгоджений з замовником, це безкоштовне надання сторонніми організаціями і підприємствами якихось послуг університету без вимагання оплати за ці послуги. Висловлюючись студентським сленгом, фандрайзинг — це мистецтво заробляти гроші «на шару».

За час після висунення ідеї фандрайзингу в Технічному університеті Дрездена уже реалізовано більше 70 проектів. У нинішньому році в ТУД виконується 22 фандрайзингових проекти. Наші учителі у Дрездені познайомили нас з шістьма проектами як з числа тих, що уже завершені, так і з числа тих, що ще виконуються. Це проекти: «175 років ТУ Дрездена», «Друзі ТУД», «Університетський спорт», «Дитячий

університет Дрездена», «Університетські діти», «Університетський парк». Перший і останній із числа цих проектів мали точно визначені терміни виконання і уже завершені, а усі інші є перехідними, в яких змінюються лише річні програми. Фактично, відзначаючи ювілейні дати, випрошуючи спонсорські внески від наших обласканих Фортуню знайомих підприємців і промисловців, відшукуючи спонсорів і кошти на розвиток спорту, проводячи засідання Малої Академії Наук для школярів старших класів, проводячи новорічні ялинки і літні табори відпочинку для дітей працівників університету та знаходячи можливості по мінімальних цінах діставати молоді деревця і кущі для поновлення прогалин в університетському парку, ми, не вживаючи терміну «фандрайзинг», робимо те ж саме, що і ТУД у вище перерахованих проектах.

Але є і суттєві відмінності у тому, що роблять вони у своїх фандрайзингових проектах, від того, що робимо ми в наших вітчизняних аналогах. І перша відмінність полягає в тому, що ми, як правило, здійснюємо потрібні заходи в пожежному порядку за день-два до того, як те чи інше дійство повинне здійснитись. І у зв'язку з цією «пожежністю» псуємо один одному нерви і обов'язково щось не встигаємо, щось забуваємо передбачити, щось оплачуємо не з тієї статті бюджету, щось не так документально оформляємо, а за щось забуваємо вчасно відзвітувати. У них же усі ці недоліки виключені, оскільки вони у своїх фандрайзингових проектах усе розписують зарані по роках, по датах, по виконавцях від університету, по залученнях зі сторони, по сумах і термінах надходжень та вартості закупівель матеріалів і послуг, по змісту і термінах контролю та по переліку контролерів і контролюючих організацій.

Друга відмінність полягає в тому, що вітчизняне законодавство нам не дозволяє створювати при університеті акціонерні товариства, які спеціалізуються на продажі наукових патентів і ліцензій на винаходи і технології, розроблені науковцями університету, як це має місце у ТУД. До речі, як і у нас, у ТУД не так уже й багато науковців, здатних довести свої розробки до вигляду, придатного для продажу патенту чи ліцензії. Продають патенти у них наукові колективи, які працюють під керівництвом лише 8 професорів, а ліцензії і того менше — під керівництвом лише 5 професорів. Але в рік фандрайзингові проекти дають університету додатково до 36 мільйонів Євро.

А третя відмінність полягає в тому, що у нас за вчасність виконання різних заходів в межах одного завдання несуть відповідальність різні підрозділи, що суттєво затрудняє їхню координацію і створює можливість перекладення вини за невиконання якогось завдання на когось іншого. А у них у структурі університету є Центр фандрайзингу, працівники якого і є координаторами усіх проектів, які кожному з виконавців нагадують вчасно про сутність завдань та терміни їх виконання і напрямки взаємодії з іншими виконавцями.

Тож, повернувшись додому і відзвітувавши на ректораті про роботу в ТУД по програмі проекту, я одразу ж поставив питання про розробку у нас фандрайзингових проектів: «50 років ВНТУ» (виповниться у 2010 році), «Друзі ВНТУ», «Діти ВНТУ», «Розвиток спорту у ВНТУ», «Парк ВНТУ», «Науково-технічні конференції у ВНТУ», «Університетські олімпіади», «Університетська аура», «Науково-технічний бізнес-інкубатор» (з перехідними від року в рік програмами), — а також про створення в структурі Інституту інтеграції відділу фандрайзингу. Члени ректорату одноставно підтримали ці пропозиції, тож тепер перейдемо в площину їх реалізації.

Але повернемося до Німеччини.

І під час польоту над Німеччиною, коли наш літак уже опустився нижче хмар, готуючись до посадки, та ще не піднявся вище хмар після злету, а також під час поїздки в поїзді від Берліна до Дрездена і назад, я побачив велику кількість вітрових установок, розташованих на площах від одного гектара до трьох та об'єднаних кабельними лініями електропередачі у вітроелектричні станції (ВЕС). По довжині склопластикових лопатей трилопастних вітряків я визначив, що кожний такий вітряк обертає ротор електричного генератора потужністю 100 кВт. А вітряків в кожній побаченій ВЕС я нарахував від 20 до 40. Тож кожна з цих станцій у вітряну погоду може генерувати потужність від 2 до 4 МВт. А цього досить аби забезпечити електроенергією або міський квартал з десятьма стоквартирними будинками, доверху заповненими електропобутовою апаратурою, або повномасштабне фермерське господарство, в якому електроенергія використовується не лише для освітлення, але і для опалення усіх приміщень та для приведення в дію усього фермерського технологічного обладнання. Побачити вживу ці багаточисельні німецькі поля, «засаджені» вітряками, в силу концентрації наукових інтересів в останній час у галузі вітроенергетики для мене було таким же важливим, як і ознайомлення з методологією створення фандрайзингових проектів у ТУД.

У середу вранці 25 жовтня наша делегація знову ж таки поїздом дісталась від Дрезденського до Берлінського залізничного вокзалу і, маючи в своєму розпорядженні 6 годин до відльоту літака на Київ, пішла оглядати центр Берліна. Хвилин через п'ятнадцять ми уже стояли біля Рейхстагу. Кинулась у вічі довжелезна черга (як в радянські часи до мавзолею Леніна) бажаючих потрапити на другий поверх Рейхстагу, аби з-під куполу подивитись на засідання німецького парламенту (бундестагу). У нас часу на вистоювання в черзі не було, тож ми лише сфотографувались на її фоні. Потім перейшли під Бранденбурзькі ворота і теж сфотографувались. Не відмовили собі в задоволенні сфотографуватись і на площі, в компанії бронзових Карла Маркса та Фрідріха Енгельса.

Враження від Берліна у мене склалось не на користь цього міста, точніше не на користь бувшої його частини, що знаходилась в зоні радянської окупації, адже ми оглядали саме її. Багато розритих вулиць і сміття біля будинків, не досить естетичний, я б навіть сказав, базарний вигляд відділів в супермаркетах, похмурість архітектури. Але сподобалась система відвідання музеїв — досить купити квиток на відвідання одного з них, і з цим квитком ти маєш право заходити в усі інші, не вистояючи черги в касах.

Забравшись на глибину трьох годин в середину Берліна і вдосталь на фотографувавшись та пообідавши в одному з кафе, наша наукова делегація на таксі, котре по київських мірках є досить недорогим, повернулася назад до залізничного вокзалу, який мені сподобався, оскільки сам по собі є витвором сучасного індустріального мистецтва. Далі був автобус до Берлінського аеропорту і переліт на літаку «Міжнародних авіаліній України» до Борисполя, де мене чекав службовий автомобіль. Границю Києва я пересік в 21 годину 30 хвилини, а границю Вінниці через чотири години.

В цілому і я, і усі мої колеги з інших університетів, поїздкою до Німеччини, відвідинами Технічного університету Дрездена та семінарськими заняттями по освоєнню фандрайзинга залишилися задоволеними. Ставлячи за мету увійти в європейський освітній простор, корисно час від часу вивчати досвід європейських університетів, перебуваючи безпосередньо в них.

ЗАГАЛЬНІ ЗБОРИ АПНУ

У четвер 16 листопада з 9-ї години ранку до 18-ї години вечора я брав участь у Загальних зборах Академії педагогічних наук України.

Спочатку, в проміжок часу від 9-ї до 10-ї години ранку, відбулися загальні збори відділень.

Наше відділення педагогіки і психології вищої школи на своєму вранішньому засіданні в кабінеті академіка-секретаря Миколи Євтуха 13-ма голосами «За» при одному голосу «Проти» таємним голосуванням рекомендували Загальним зборам академії обрати на вакансію академіка по нашому відділенню член-кореспондента нашого ж відділення Анатолія Мазаракі, який є ректором Київського національного торговельно-економічного університету.

Після відкриття о 10-й годині ранку Загальних зборів, в яких взяли участь також міністр освіти і науки України Станіслав Ніколаєнко та Голова Комітету з питань освіти і науки Верховної Ради України Катерина Самойлик, Президент АПНУ академік НАНУ та АПНУ Василь Кремень надав слово академіку АПНУ Миколі Євтуху для виголошен-

ня основної доповіді на тему «Методологічні засади трансформації вищої освіти України в контексті Болонського процесу». Після закінчення доповіді біля 11-ї години розпочалося її обговорення, і тривало до 13-ї години.

В цьому обговоренні взяв участь і я. Подаю текст мого виступу:

Шановні колеги і гості!

В рамках обговорення проблеми, висвітленої в доповіді Миколою Борисовичем Євтухом, я хочу зупинитись на двох питаннях.

Сьогодні і в законі про вищу освіту, і в нормативних документах Міністерства освіти і науки ми маємо в статтях, присвячених освітнім рівням і кваліфікаціям, в якості базового рівня вищої освіти рівень бакалавра по освітньому напрямку, а в якості рівня повної вищої освіти — два рівні (через кому) — спеціаліста і магістра. Але ні в Західній Європі, ні в Північній Америці, ні навіть на Близькому Сході роботодавці не розуміють, як може сформуватись спеціаліст на виході вищого навчального закладу одразу після його закінчення. Вони визнають лише освітні рівні бакалавра і магістра, носії яких можуть стати спеціалістами виконавського рівня (для бакалавра) чи керівного (для магістра) не раніше, ніж після двох-трьох років роботи на підприємстві чи в організації під керівництвом спеціаліста керівного рівня і виконання спеціального проекту та його захисту на засіданні спеціально створеної у цій організації комісії, до якої обов'язково залучаються професори найближчого університету. В Канаді я зустрів багатьох людей, які гордились тим, що, уже будучи магістрами, вони спромоглися за два роки роботи у фірмі розробити і захистити реальні інженерні проекти та стати дипломованими інженерами. А дипломи спеціалістів наших випускників технічних університетів, що приїждять на роботу до інших країн, визнаються там лише дипломами бакалаврів інженерії. Тож, зберігаючи на виході університетів рівень спеціаліста, після скорого вступу нашої країни до СОТ, що передбачає вільний рух капіталів, матеріальних ресурсів та робочої сили, ми створимо масу проблем випускникам вітчизняних вищих навчальних закладів, котрі мають дипломи спеціалістів, які не визнаватимуться такими за кордоном, оскільки до отримання такого диплому випускник університету у них зобов'язаний спочатку отримати диплом магістра. І хочу звернути вашу увагу, шановні колеги, на те, що усі заяви керівників навіть наших провідних університетів про визнання за кордоном без усяких виключень дипломів випускників очолюваних ними університетів є лише напівправдою — дійсно, визнаються, якщо це дипломи магістрів, але якщо це дипломи спеціалістів, то вони визнаються лише бакалаврськими, що, незважаючи на 5 років навчання, дає право їхнім власникам працювати лише на виконавських посадах і без додаткового навчання по магістерській програмі не дає права обійняти посаду керівну. А тому треба вилучити рівень «спеціаліст» з закону про вищу освіту та з освітніх нормативних документів і залишити там лише рівні бакалавра і магістра, тому що ми не станемо рівноправними партнерами в європейському освітньому просторі, допоки цього не зробимо.

А друге, до чого я хочу привернути увагу у своєму виступі — це до невідповідності західним стандартам нашої практики присудження третього рівня університетської освіти, яким у нас є науковий ступінь кандидата наук.

На Заході третій рівень університетської освіти — доктор філософії з конкретних наук — здобувається у докторантурі університету з захистом дисертації на засіданні ради, створюваної самим університетом.

У нас цей рівень — кандидат конкретних наук — здобувається не лише в аспірантурі університетів чи академічних інститутів, але і шляхом прикріплення претендентів до їхніх підрозділів у якості пошукувачів та захисту дисертацій на засіданнях рад, створюваних Вищою Атестаційною Комісією України за рекомендацією її експертних рад. До речі, цю систему атестації наукових кадрів вищої кваліфікації Україна успадкувала від Радянського Союзу, зробивши її, правда, за формальними ознаками більш жорсткою. На Заході за якість підготовки доктора філософії з конкретних наук несе відповідальність університет, який підготував цього доктора, і який відповідає за цю якість перед науковою громадськістю своїм іміджем, а у нас за якість підготовки кандидата конкретних наук університет чи академічний інститут відповідають лише частково, оскільки цю відповідальність ділить з ними Вища Атестаційна Комісія, яка затверджує і склад спеціалізованих вчених рад, і результати захисту дисертацій, і зобов'язує виконувати вимоги затверджених нею нормативних документів у тому числі і такі, які є прямим порушенням відповідних статей Конституції України, обґрунтуванням чого присвячено окремих розділ на сторінках від 191 до 198 у моїй книжці «Що за горизонтом?», опублікованій у 2005 році.

Прихильники діючої нині в Україні системи атестації наукових кадрів вищої кваліфікації мотивують необхідність подальшого її збереження в основному тим, що, мовляв, без неї університети і академічні інститути почнуть халтурити і присуджувати наукові ступені особам, яких науковцями назвати не можна. І ці «липові» науковці, отримуючи додаткову зарплату за наявність наукового ступеня, фактично, незаконно збагачуватимуться, обкрадаючи державу.

Простим економічним розрахунком покажемо хибність цієї тези.

За даними ВАК України вона щороку на стадії затвердження зупиняє до 100 кандидатських дисертацій. Тож, якби ВАК їх не зупинила, вони, працюючи в університеті, отримували б щомісяця на 100 гривень більше кожний, або на 10 тисяч гривень більше усі разом. За рік ця кількість «липових» з точки зору експертів ВАК кандидатів наук отримала б додатково 120 тисяч гривень. Запам'ятаємо це число.

Сьогодні в Україні діють 800 спеціалізованих вчених рад переважно на 2 або три спеціальності. В кожній спецраді третина членів повинна бути з інших наукових організацій, тобто в радах на три спеціальності чужих повинно бути не менше шести, а в радах на дві спеціальності — не менше чотирьох. Візьємо середню кількість — п'ять. Із 800 діючих спецрад половина зосереджена в Києві і тут кияни є і своїми членами спецради і чужими. В інших 400 радах чужими є 2000 членів. Нехай в половині із цих спецрад чужими є теж мешканці того ж самого міста. Залишається 1000 членів, які повинні їздити на засідання спецрад в інші міста. За участь в одному засіданні одному іногородньому члену потрібно в середньому по Україні 150 гривень на білети в два кінці, 50 гривень добових і до 200 гривень на оплату проживання в готелі, тобто в сумі маємо 400 гривень. Якщо цей іногородній член спецради візьме участь у всіх її дозволених 10 засіданнях в рік, то він обійдеться спецраді у 4000 гривень за рік. Тож участь 1000 іногородніх членів спецрад в їхніх засіданнях протягом року обійдеться державі у 4 мільйони гривень. Як

бачите, навіть не беручи до уваги вартість утримання самої ВАК і витрат на поїздки до Києва іногородніх членів її експертних комісій, маємо витрати на підтримку існуючої системи атестації, у 33 рази більші, ніж економія від проєкту її пильності.

Тож треба сьогодні підтримувати не ідею оптимізації кількості спеціалізованих вчених рад, яка крокує коридорами ВАК, і яка, фактично, націлена на скорочення кількості цих спецрад, і, як наслідок, на збільшення витрат здобувачів наукових ступенів впродовж процесу подачі і захисту дисертацій, а треба підтримувати ідею передачі третього освітнього рівня — присудження наукового ступеня кандидата наук університетам і академічним інститутам. Що ж до ролі Вищої Атестаційної Комісії, то за нею треба залишити лише періодичний контроль роботи кандидатських спецрад, керуючись принципом, що — на те й шука в ставку, щоб карась не дрімав, — та формування разових спецрад із конкретних спеціалістів для присудження докторських ступенів кандидатам наук, що досягли значних наукових результатів після захисту кандидатських дисертацій. І тоді — і державний контроль за процесом атестації наукових кадрів вищої кваліфікації не буде втрачений, і вимогам Болонського процесу будемо відповідати, і скоротимо суттєво затрати як державні — на реалізацію процесу атестації, так і здобувачів наукових ступенів — на багаточисленні поїздки від міста, в якому навчався в аспірантурі, до міста в якому після ВАК-івської оптимізації системи атестації працюватиме потрібна спеціалізована вчена рада. З іншими моїми ідеями трансформації системи атестації наукових кадрів вищої кваліфікації ви, шановні колеги, можете ознайомитись в № 5 за 2005 рік Бюлетеня ВАК України, де в порядку дискусії вони опубліковані.

Дякую за увагу!

Завершили вранішнє обговорення доповіді ми перервою для таємного голосування по кандидатурі висунутого нашим відділенням для обрання академіком Анатолія Мазараки. Голосували лише академіки. Лише двоє із більше ніж 40 академіків проголосували проти його кандидатури — усі інші кандидатуру підтримали. Слід зазначити, що вакансій в інших відділеннях не було.

Після обіду ми знову попрацювали до 16-ї години у відділеннях академії, обговоривши доповідь та проєкт рішення зборів, а також таємно проголосувавши за кандидатури претендентів на вакансії член-кореспондентів по відділеннях. В цьому голосуванні брали участь не лише академіки, але і член-кореспонденти відділення.

У нашому відділенні педагогіки та психології вищої школи були три вакансії член-корів і претендентів виявилось теж лише три. Тож результати голосування було легко прогнозувати. За ректора ХНУ імені Каразіна професора Віля Бакірова проголосували 28 членів відділення і лише один був проти, за ректора Кримського гуманітарного університету, професора Олександра Глузмана проголосували 27 членів відділення при двох проти, а за директора Інституту вищої освіти АПНУ професора Василя Ткаченка проголосували 26 членів відділення при трьох проти.

В інших же чотирьох відділеннях ситуація виявилася набагато складнішою — на деякі вакансії претендували по 8 осіб. На жаль, обидва представники Вінницького державного педагогічного університету, які претендували на вакансії член-корів, вибули з виборів ще на стадії голосування у відділеннях. Тож і надалі мені доведеться одноосібно представляти Вінницю в АПНУ.

Після завершення зборів у відділеннях ми в актовій залі Інституту педагогіки АПНУ продовжили обговорення доповіді Миколи Євтуха. Була надана можливість виступити усім, хто подав заявку.

Під час обговорення збори переривались для таємного голосування по претендентах на вакансії член-кореспондентів і завершилися прийняттям рішення зборів по основному питанню та затвердженням протоколів підрахунку результатів голосування і постановою про обрання нових членів АПНУ.

В перервах зборів мені вдалося вислухати точки зору на питання, підняті в моєму виступі, ректора КНУ імені Тараса Шевченка академіка НАНУ і АПНУ Віктора Скопенка та заступника міністра, член-кореспондента АПНУ Михайла Степка.

Віктор Васильович, який колись одночасно з ректорством обіймав і посаду Голови ВАК України, не погодився з моєю пропозицією віддати в університети питання як створення спеціалізованих вчених рад, так і присудження наукових ступенів кандидата наук на цих радах, вважаючи, що не кожному університету в Україні можна сьогодні довірити цю справу.

А Михайло Филімонович не погодився з моєю пропозицією повністю ліквідувати спеціалітет, вважаючи, що немає еквівалентної заміни у медиків, лікарів та економістів. Але я змусив його замислитись, запропонувавши ввести замість економіста магістра економіки, замість лікаря — магістра медицини, замість учителя — магістра педагогіки, тобто, діяти по аналогії з тим, як ректори технічних ВНЗ запропонували замість інженера ввести магістра інженерії, Що ж до магістрів наукового напрямку, то по аналогії з магістром технічних наук можна ввести магістрів економічних, медичних та педагогічних наук.

І, якщо ми хочемо до Європи, то усе те, що я запропонував у своєму виступі, що, до речі, перегукується частково з тим, що говорив на нараді у міністра у жовтні ректор НГУУ «КПІ» Михайло Згуровський, нашій вищій освіті, рано чи пізно, доведеться реалізувати. І, думаю, чим раніше ми це зробимо, тим більше у європейців буде довіри до нас, як людей, котрі бажають поповнити їхні ряди.

Постскрипtum: на нинішніх загальних зборах академії був присутнім і навіть сидів у президії як народний депутат України, наш колега академік АПНУ Сергій Ківалов, який під час президентських виборів 2004 року на перших двох етапах очолював Центральну виборчу комісію України, а на третьому етапі у зв'язку зі звинуваченнями в причетності

до коригування народного волевиявлення під час підведення підсумків голосування буз замінений народними депутатами Ярославом Давидовичем. У роботі загальних зборів 2005 року Сергій Ківалов участі не брав — тоді йому було не до академічних справ. А нині він знову з'явився серед нас — вальжаний, з незмінною іронічною посмішкою на устах. Спостерігаючи за тим, як академіки проходили повз нього, роблячи вигляд, що не помічають, я прийшов до висновку, що ніщо не забуто і ніхто з рядових академіків до нього свого поствиборчого ставлення не змінив.

ПОЛЮВАННЯ НА ПОМАРАНЧЕВИХ МІНІСТРІВ

Після того, як парламентська фракція «Наша Україна» і її основа — партія «Народний Союз «Наша Україна» оголосили про перехід в опозицію до «Антикризової коаліції» і створеного цією коаліцією уряду Віктора Януковича, політичні сили, що увійшли до «Антикризової коаліції», почали вимагати відставки з уряду усіх «помаранчевих» міністрів — і тих, які увійшли до уряду за квотою «Нашої України», тобто, Зварича, Ліхового, Павленка, Поляченка, і тих, які увійшли за квотою президента держави, тобто, Луценка, Тарасюка, Гриценка.

Зварич і Ліховий пішли у відставку добровільно одразу ж, як тільки фракцією «Наша Україна» було прийняте рішення перейти в опозицію, і замість них уже майже місяць працюють міністрами юстиції та культури відповідно Лаврінович та Богуцький.

Павленко і Поляченко заяви про складення з себе повноважень міністра відповідно у справах молоді та охорони здоров'я подали, але на прохання прем'єр-міністра продовжують виконувати обов'язки міністрів, оскільки Віктор Янукович усе ще не втратив надії на те, що під впливом президента держави парламентська фракція «Наша Україна» знову сяде за стіл переговорів з лідерами «Антикризової коаліції».

Але, незважаючи на часто висловлювані Віктором Януковичем надії на приєднання «Нашої України» до «Антикризової коаліції», його соратники розпочали масовану атаку на трьох помаранчевих міністрів, призначених в уряд на вимогу Віктора Ющенка, тобто на Луценка, Тарасюка і Гриценка.

Міністра внутрішніх справ Юрія Луценка представники «Антикризової коаліції» звинувачують у тому, що він, керуючись помаранчевим закликem «Бандитам — тюрми!», переслідує не злочинців, а політичних противників.

У відповідь Юрій Луценко заявляє, що ті, кого він переслідує, дійсно є бандитами або казнокрадами, і ловить він їх на цілком законних підставах, але, на жаль, їх відпускають, закриваючи порушені міліцією кримінальні справи, органи прокуратури до Генеральної

включно, на які згідно з чинним законодавством покладено обов'язок проведення розслідувань по кримінальних справах і прийняття рішень про передачу їх до суду чи закриття за відсутності складу злочину, чи підтверджуючих скоєння злочину матеріалів.

Прем'єр-міністр Віктор Янукович по відношенню до Юрія Луценка займає нейтральну позицію — він не ставить питання про відставку головного міліціонера країни, але і не захищає його від нападок своїх соратників по «Антикризовій коаліції».

Станом на сьогодні — середу 22 листопада — рішенням Верховної Ради України Юрій Луценко є відстороненим від виконання обов'язків міністра на період роботи депутатської слідчої комісії, створеної для розслідування правопорушень в органах внутрішніх справ, але на вимогу президента держави він продовжує виконувати ці обов'язки, незважаючи на рішення народних депутатів.

Кілька днів тому Генеральна прокуратура України оприлюднила заяву про те, що вона розкрила два факти корупційних дій міністра Юрія Луценка, за які він рішенням Печерського суду міста Києва оштрафований в адміністративному порядку на 340 гривень.

Як виявилось, «корупційні» дії Луценка полягали лише в тому, що він одному із своїх заступників, який активно викриває правопорушників в міліцейському середовищі, достроково присвоїв звання полковника, а також у тому, що двом особам, які допомогли розкрити злочини, але не є військовими, він в якості нагороди і для особистого захисту вручив іменні пістолети.

На фоні до цього часу не знайдених слідчими Генеральної прокуратури корупціонерів, які використали не за призначенням мільярди гривень під час президентських виборів 2004 року, масштаб викриття «корупційних» дій Юрія Луценка виглядає сміхотворним.

Роботою міністра зовнішніх справ Бориса Тарасюка незадоволені не лише члени «Антикризової коаліції», а і сам глава уряду Віктор Янукович. І перш за все за те, що цей міністр проводить у зовнішній політиці лінію президента держави на євроінтеграцію, ігноруючи заклики прем'єр-міністра на зближення з Росією.

Кілька днів тому парламентські соратники Віктора Януковича, поставивши в порядок денний Верховної Ради України позачерговий звіт міністра зовнішніх справ, здійснили жорстку словесну атаку на Бориса Тарасюка і постановили через деякий час повернутись до розгляду його діяльності з метою змусити Віктора Ющенка відкликати його з уряду і замінити лояльною до політики Віктора Януковича людиною.

На менший рівень нападок на тому ж засіданні Верховної Ради України витримав і міністр оборони Анатолій Гриценко, якого теж парламентарі змусили достроково звітувати про свою діяльність, оскільки їм не подобається його націленість на вступ України до НАТО і впровадження натовських стандартів в українських збройних силах. Але

формально на Гриценка народні депутати напали не за це. Формально його звинувачували в потаканні корупційним діям вищих офіцерів армії, в продажу за безцінь військового майна, яке коштує мільярди гривень. І ніхто з агресивно націленої більшості народних депутатів не хотів почути і позитивно відреагувати на заяву міністра оборони про те, що оцінку військового майна перед продажем здійснював Фонд державного майна, а не офіцери, які майном розпоряджались. А з цього витікає, що за втрачені мільярди треба питати не з армійських офіцерів, а з тих чиновників Фонду держмайна, котрі здійснювали оцінку.

По Гриценку парламентарі прийняли рішення такого ж характеру, що і по Тарасюку.

Тож зараз уся Україна в очікуванні — здасть Віктор Ющенко Анатолія Гриценка, Юрія Луценка і Бориса Тарасюка, чи відстоїть і примусить інших урядовців та й самого прем'єр-міністра рахуватися з незалежною точкою зору цих міністрів та їх правом втілювати у життя програму президента держави?

У мене склалося враження, що Віктор Янукович готовий до того, щоб в його уряді були такі незалежні постаті, але його радники і соратники по Партії регіонів цього не хочуть. Вони прагнуть повного реваншу за поразку на президентських виборах 2004 року. І як довго ці реваншистські настрої Віктору Януковичу вдасться стримувати, сьогодні навряд чи хто-небудь може передбачити.

Як на мене, то декого з реваншистів стримує від відкритого виступу на усіх напрямках проти Віктора Ющенко лише те, що армією, міліцією і міжнародними відносинами керують вірні його соратники.

Якщо ж Віктор Ющенко, не витримавши політичного тиску з боку «Антикризової коаліції», передасть силові відомства і закордонну політику в руки реваншистів, то його самого, на мій погляд, у політичному плані чекає доля демократичного керівника Чилі Сальватора Альєнде, який був таким же м'яким, толерантним і, керуючись принципами демократії, забороняв керівникам спецназу арештовувати генерала Піночета навіть тоді, коли той уже приготувався потопити чилійську демократію в крові.

РОЗДУМИ ПІД ЧАС СВЯТКУВАННЯ ДНЯ СВОБОДИ

У середу 22 листопада наш народ вдруге відзначав День свободи — державне свято, введене Указом Президента України Віктора Ющенка трохи більше року тому в честь Помаранчевої революції.

Нинішнє свято пройшло буденно і ознаменувалось виступом Віктора Ющенка перед телекамерами, влаштування ним званого обіду у Маріїнському палаці на честь гостей лише дуже високого рангу, а також вихо-

дом на Майдан Незалежності увечері, де зібралось біля трьох тисяч святкуючих, знаменитих польових командирів Помаранчевої революції Юрія Луценка, Тараса Стецьківа та Володимира Філенка. Віктор Ющенко на Майдан не прийшов. Небагаточисленні мітинги пройшли в ряді обласних центрів України, причому в столиці Донбасу він набув ознак середньовікового шабашу кількох сотен людей, що протягом дня глумилися над великим помаранчевим полотнищем з портретом Віктора Ющенко у центрі, кинутим під ноги натовпу. Усе це демонструвалось у всіх випусках новин на усіх каналах українського телебачення.

Віктор Янукович на званий обід до Віктора Ющенко не прийшов, а влаштував у цей же час засідання уряду, стрижнем якого стали звинувачення у потаканні корупційним діям старших офіцерів армії, висунуті керівником ГоловКРУ Петром Андреевим на адресу «помаранчевого» міністра оборони Анатолія Гриценка. Міністр оборони, якого до цього часу не ознайомили з актом перевірки, що закінчилась уже два місяці тому, спочатку пробував «відбиватись», а потім демонстративно покинув засідання уряду і, скоріш за усе, подався на святковий прийом до Віктора Ющенко.

Голова Верховної Ради України Олександр Мороз, який був активним учасником Помаранчевої революції, чомусь вирішив, що його місце на цьому святі не у Маріїнському палаці, а на засіданні уряду.

«Пасіонарія» Помаранчевої революції Юлія Тимошенко надіслала поздоровлення українському народу із Брюсселя, де вона у цей день брала участь у засіданні Європейського парламенту та зустрічалась з Головою Єврокомісії Хав'єром Соланою. Там же у Брюсселі Юлія Тимошенко заявила, що парламентські фракції БЮТ і «Наша Україна» готують спільно звернення до Конституційного Суду України з вимогою, щоб він визнав Конституційну реформу проголосованою з порушенням Конституції України, що тягне за собою скасування цієї реформи і повернення нашої держави в лоно президентської республіки.

Що мені прийшло на думку у цей святковий день?

Вслухаючись в зверненні Віктора Ющенко до народу в його заклик до Віктора Януковича об'єднати зусилля для підняття життєвого рівня українців, оскільки лише заможна людина може бути вільною, я зрозумів, що наш президент не полишає надії на порозуміння обох владних команд і об'єднання їх зусиль для втілення в життя програми, з якою він переміг на президентських виборах. Але іншим закликком до прем'єр-міністра — закликком вилучити із свого близького оточення рваншистів — Віктор Ющенко попереджає Віктора Януковича, що реставрації старих порядків він не допустить. А в нинішніх умовах, на мій погляд, реставрацію старих порядків президент буде спроможний не допустити лише тоді, коли і міністром внутрішніх справ, і міністром оборони працюватимуть люди, які сповідають ті ж самі морально-етичні цінності, що і президент, тобто, коли на своїх посадах залишати-

муться і Юрій Луценко, і Анатолій Гриценко. Або, якщо вони і підуть у відставку, то замість них придуть люди з аналогічними характеристиками, тобто, будуть такими ж вірними президенту і визначатимуть для себе такі ж, як і він, морально-етичні цінності.

Аналізуючи поведінку Віктора Януковича у цей день, я прийшов до висновку, що за його словами про єднання владних команд на благо українського народу, поки що не проглядається реальне бажання до цього об'єднання — він, на жаль, ще й досі у полоні гірких споминів про поразку на президентських виборах 2004 року. Тобто, він ще не став Януковичем-2006, він усе ще є Януковичем-2004. А це, у свою чергу, означає, що люди, які бажають повного реваншу, сьогодні в оточенні Віктора Януковича становлять ще не малий процент.

Аналізуючи поведінку Олександра Мороза у цей день, хочеш-не-хочеш, а приходиш до висновку, що він сьогодні не є незалежним політиком.

Аналізуючи поведінку Юлії Тимошенко у цей день, я боюсь скасування Конституційної реформи і перемоги Юлії Володимирівни на президентських виборах у майбутньому, оскільки, ставши президентом і отримавши повноваження Леоніда Кучми, вона, на мій погляд, встановить такий режим правління, за якого і політика Леоніда Кучми в тодішній Україні, і політика Володимира Путіна в Росії і політика Олександра Лукашенка в Білорусії будуть нам здаватися проявом абсолютної свободи і демократії

Тож підтримуючи Віктора Ющенка в його намаганні подолати розбіжності між Заходом і Сходом України, в його намаганні об'єднати еліти заради розбудови потужної економіки в Україні, в його намаганні зробити мораль політичною категорією, в його намаганні привести Україну в майбутньому до складу об'єднаної Європи, я залишаюсь прихильником Олександра Мороза в його намаганні не дати відмінити Конституційну реформу і повернути Україну знову в лоно президентської республіки, оскільки я абсолютно впевнений у тому — і уроки історії служать цьому підтвердженням — що рано чи пізно у будь-якій країні з президентською формою правління з'являється президент з замашками диктатора, якому довіряти одноосібне вирішення долі усієї країни чи окремих її громадян небезпечно.

КІЛЬКА СЛІВ ПРО ДОБРОСУСІДСТВО

23 листопада в одній із лікарень Лондона помер від серцевого нападу колишній вищий офіцер російської ФСБ Литвиненко, який емігрував до Англії 6 років тому, звинувативши при перетині кордону рідну ФСБ в організації вибухів в житлових будинках заради отримання мотивації розгорнення широкомасштабних бойових дій у непокірній Чечні.

У цю лікарню Литвиненко попав кілька днів тому з ознаками сильного отруєння. Лікарі поки-що не встановили причину отруєння, але вказують на підвищений вміст талію у крові — металу, який є дуже токсичним і становить основу яду для щурів.

Англійські журналісти висунули версію отруєння Литвиненка колишніми колегами по ФСБ, з одним з яких він зустрічався нещодавно в одному з лондонських кафе і пив разом чай. Спецслужби Англії ведуть розслідування. Уже є показання одного італійця, який у ці ж дні, з його слів, передав Литвиненку список осіб, які ФСБ вирішила знищити, і в якому є прізвища і Литвиненка, і опального російського олігарха Бориса Березовського. Російські дипломати і спецслужби відкидають будь-яку російську причетність до отруєння Литвиненка.

В останній час на каналах російського телебачення демонструвалось і продовжує демонструватись багато гостросюжетних серіалів, присвячених тому, як браві «агенти національної безпеки», ГРУ та спецназу розправляються з чеченськими бойовиками, спецназівцями та «агентами національної безпеки» з інших країн, причому ці операції по ліквідації «чужих» розгортаються як на території Росії, так і на територіях інших держав.

Тож нічого дивного немає в тому, що отруєння Литвиненка журналістами (і не лише ними) сьогодні розцінюється як втілення в життя спецслужбами Росії одного із «серіальних» сценаріїв. І мотив цьому є — аби змусити замовкнути тих, хто уже з якимись державними секретами утік із Росії, та залякати тих, хто збирається поцупити якісь секрети і втекти з Росії у майбутньому.

У зв'язку з отруєнням Литвиненка, який жив в Англії на гроші Бориса Березовського, та у зв'язку з появою інформації в ЗМІ про знайдення у Словачії невідомого трупа, який має, начебто, ознаки тіла Георгія Гонгадзе, дуже тривожним нині стане життя колишнього президентського охоронця Миколи Мельниченка, який теж отримував допомогу від Бориса Березовського і навіть продав йому копії своїх «піддиваних» записів.

Як тут не згадати і те, що мама Георгія Гонгадзе до цього часу відмовляється визнати труп, названий Генпрокуратурою тілом Георгія, і те, що однією із версій отруєння кандидата у президенти Віктора Ющенка є версія отруєння його агентами іноземних спецслужб. І навіть те, що так повільно йде розслідування справ про убивство Георгія Гонгадзе та отруєння Віктора Ющенка, і зовсім відсутня інформація про їх хід, навіває думку, що, можливо, до цього причетні російські спецслужби. І, можливо, саме тому, що оприлюднення інформації про таку причетність може дуже суттєво ускладнити наші і без того непрості відносини з великим сусідом, деє там «на верхах» вирішили краще цю інформацію не оприлюднювати зараз, залишивши її на суд історії, як це зробили у США з інформацією про замовників убивства президента Джона Кеннеді.

Оскільки я уже торкнувся гостросюжетних російських серіалів, то висловлю ще кілька думок з цього приводу.

В серіалі про подвиги спецназу у Чечні мене шокували дві речі. По-перше, це поетизація і героїзація братовбивчої війни всередині Росії, у якій усією армійською потужністю центральна влада накинулась на маленький свободололюбний народ, який не захотів і далі жити за законами Російської імперії.

А по-друге, це бажання виправдати бездарність і аморальність генералів російської армії, які у мирний для Росії час, при відсутності необхідності визволяти рідну землю від іноземної окупації, посилають на вірну смерть жменьку вчорашніх новобранців, виставляючи їх, як наживку, без вогневої підтримки, проти переважаючих в 50 разів за чисельністю, добре озброєних і навчених чеченських бойовиків. Якщо це не видумка сценариста серіалу і такий факт дійсно мав місце в історії чеченської війни, то, на мій погляд, російських генералів, посланих на смерть солдат 1-го року строкової служби і відмовившихся надати їм вогневу підтримку та допомогу наявними численними резервними частинами, які могли бути перекинутими гелікоптерами чи десантними літаками протягом півгодини, треба віддати під суд, відібрати у них генеральські звання і відправити у в'язниці довічно.

Якщо ж продемонстроване в серіалі під виглядом подвигу масове вбивство солдатів 1-го року служби є видумкою сценариста серіалу, то у відставку треба відправити тих офіцерів, які були військовими консультантами у цього сценариста і не вказали йому на аморальність змалюваної ним поведінки генералів.

Якщо ж консультанти вказували, але сценарист не послухав, то посадити у в'язницю треба його за розпалювання міжнаціональної ворожечі та змалювання армійських генералів у вигляді аморальних типів, які дискредитують генеральське звання.

А завершити цей розділ я хочу побажанням російському народу вийти нарешті з цієї братовбивчої війни, яка уже забрала і продовжує забирати життя як тисяч її учасників, так і сотень людей, зовсім до неї непричетних. Бажаю росіянам збудувати демократичну багату державу, де кожному жилося би добре і ні в кого не виникало бажання стверджуватись за рахунок поневолення інших людей і народів. Бажаю, щоб ми жили з росіянами як добрі сусіди, які не сваряться за межу, та не радіють коли у сусіда немає чого їсти, чи чим приготувати їжу.

Постскрипtum: на другий день після святкування Дня Свободи, у телепередачі Ганни Безулик «Я так думаю», в якій біля бар'єрів стояли і схрещували дискусійні шпаги жорсткі опоненти — радник президента держави Тарас Стецьків та заступник прем'єр-міністра по партії регіонів Євген Кушнар'ов, які колись були союзниками і активними членами опозиційної «Народної ради», мені дуже сподобалась заключна фраза ведучої: «Шановні! Народ за два роки пішов з Майдану вперед у своєму розвитку, а ви так на Майдані і залишились!»

ПІСЛЯМОВА В ОСТАТОЧНОМУ ВАРІАНТІ

Сьогодні, у п'ятницю 24 листопада, я вирішив закінчити роботу над текстом книги і передати дискети до редакції, не чекаючи завершення тих справ, про які було сказано в «Післямові до попереднього».

Таке рішення обумовлене тим, що на наступному тижні я лягаю на операцію, тож хочеться завершити книгу до її початку, адже нікому невідомо напевне, чим операція закінчиться.

Операція, на перший погляд, не відноситься до надзвичайно складних — таку операцію роблять тисячі хірургів, і у переважній більшості випадків вона звершується успішно. Мова йде про видалення жовчного міхура, який у мене уже кілька років забитий камінням.

Кожного року при профілактичному обстеженні в поліклініці Верховної Ради України, до якої я прикріплений як народний депутат 1-го скликання українського парламенту, лікарі пропонують мені погодитись на цю операцію, завіряючи, що в урядовій «Феофанії» її роблять зі стовідсотковою гарантією. Але я відкладаю прийняття позитивного рішення уже четвертий рік поспіль, оскільки кожний раз, коли я уже майже погоджуюсь, виникає якась нагальна справа, котру обов'язково потрібно залагодити до операції, стосовно якої у мене немає стовідсоткової упевненості в позитивному результаті.

Сумніви пояснюються тим, що на моєму життєвому шляху зустрічались три людини, котрим я чимось зобов'язаний і котрі померли після того, як їм зробили операцію по видаленню жовчного міхура.

В роки юності це був Іван Іванович — головний хірург 1-ї міської лікарні у Кривому Розі, який мені робив операцію на нозі по ліквідації наслідків футбольної травми. Через кілька років після цього його самого прооперував, видаливши жовчний міхур, кращий друг, з яким вони пройшли усі воєнні роки. Після операції виник перитоніт, в результаті якого Іван Іванович помер. Він прожив лише 58 років.

Через кілька років після захисту мною докторської дисертації внаслідок перитоніту, що виник після операції по видаленню жовчного міхура, помер ректор Одеського політехнічного інституту Віталій Ажогін, який на момент мого захисту був ще деканом факультету автоматики Київського політехнічного інституту і заступником голови наукової спецради, на засіданні якої я захищав докторську дисертацію. Він прожив лише 52 роки.

Через кілька років після того, як мене було обрано ректором Вінницького політехнічного інституту, від перитоніту після видалення жовчного міхура помер перший ректор ВПІ Роман Юрійович Кігель, який у 1971 році брав мене на роботу ще у Вінницький філіал КПІ після закінчення аспірантури у КГРІ. Йому напередодні операції виповнилось 73 роки.

Тож зараз, хочу я того чи ні, але в пам'яті знову і знову прокручується інформація про ці трагічні випадки.

А тому, про всяк випадок, я підтягнув усі ректорські діла, ввів у курс усіх ректорських справ першого проректора Віталія Грабка, який стоїть в резерві на посаду ректора нашого університету, довів як науковий керівник до прийняття до захисту у спецрадах при НТУУ «КПІ» та КНЕУ кандидатські дисертації мого молодшого сина Олександра та його дружини Юлії, накопичив на банківському рахунку трохи грошей, щоб, якщо мене не стане, а разом зі мною не стане і моєї зарплати та пенсії, перші кілька років дружина і обидва сини могли пережити до моменту досягнення твердого ґрунту під ногами, не опустившись за межу бідності, і пішов з 1-го листопада у відпустку, аби привчити усіх обходитись без мене.

Але операцію я вирішив робити не в Київській «Феофанії». Адже саме там робили аналогічну операцію Віталію Ажогіну. Я вирішив вручити свою долю вінницьким хірургам, які в попередні роки уже дві якісні операції мені зробили — по видаленню гландів та апендикса. Тож є надія, що вони здійснять якісно і третю операцію.

Я — фаталіст, і вірю в те, що піду в інший світ тоді, коли мені десь там «на небі» визначено. Тож, якщо цей термін ще не прийшов, то з операцією буде усе в порядку. Якщо ж він уже прийшов, то немає чого і побиватись. А оскільки я визначено мені долею терміну не знаю і вірю своєму ангелу-хранителю, то піду на операцію цілком спокійно.

Але, звичайно ж, мені хочеться вірити у те, що я ще поживу, і ще попрацюю і що ця книжка буде ще не останньою.

Що ж до цієї книги, то хочеться вірити у те, що кожен читач знайде у ній щось для себе цікаве. Одних, сподіваюсь, зацікавить політичний зріз подій, інших університетські справи. Комуś будуть цікавими рішення, які мені довелося приймати як ректору, комуś виявляться більше до вподоби мої журналістські вправи. Одним читачам книга дозволить краще зрозуміти Болонський процес в освіті, інших зацікавлять мої напрацювання в області вітроенергетики. Комуś будуть цікавими психологічні портрети наших політичних лідерів, а комуś провідних науковців.

Завершити книгу я хочу заявою про те, що в ній я нікого не хотів образити, а намагався як можна об'єктивніше передати почуте і побачене. І у всіх, кого я на їх погляд показав у не найкращому психологічному образі, я наперед прошу вибачення. І прошу пам'ятати девіз цієї книжки — із чужої пісні слова не викинеш.

ЗМІСТ

Передмова	3
Звернення до президента України	4
Перші тривожні думки	5
Заява П. В. І. як свідчення негараздів у нашій міліції	7
Народження уряду	10
Спільне засідання УФІ та АР ВНТЗУ	15
Інавгурація губернатора	16
Деякі наслідки Помаранчевої революції	19
Загадкова смерть экс-міністра МВС Юрія Кравченка	26
А чи варто Україні зміцнювати радянську систему атестації наукових та науково-педагогічних кадрів?	30
Відповіді любителю «лохотрону» та молодим соціалістам	39
Перша підсумкова колегія міністра Ніколаєнка	44
Два листи міністру	51
Десятиріччя Асоціації народних депутатів України	54
Три події у першій декаді квітня 2005 року, що сколихнули Україну.	54
Зустріч з академіком Кунцевичем	56
Створення партії підтримки Віктора Ющенка на Вінниччині	58
Україна — чуток країна	64
Всеукраїнська олімпіада з автоматики і систем керування	69
Думки, народжені виїзним засіданням Президії АПНУ	73
Із чужої пісні слова не викинеш	78
Перша поява губернатора у рідному університеті	92
Перша рецензія на «Що за горизонтом?»	102
100 днів президентства Віктора Ющенка	103
Хто і коли об'єктивно оцінить вклад штрафних батальйонів у перемогу Радянської Армії над вермахтом?	108
Анонімники не вгамовуються	111
Університетський плебісцит	121
Відповідь Лідії Петрівні	124
Неузгодженість чи новий стиль?	128
Подорож делегації університету до Франції та Англії	137
Що виявилось не врахованим?	140
Ще раз про Тузлу	143
Нарада ректорів технічних ВНЗ України	146
Чи можна повернути те, що повернути не можна?	147
Інформаційне небо червня	150
Співбесіда з медалістами	160
Бомбардування комети	163

Невже ті, хто голосував за комуністів, підтримують їхні дії у Верховній Раді?	164
Третя світова перекинулась на Британські острови	171
Чи безсмертні ідеї Романа Безсмертного?	173
Реакція на лист від Гамрецького	176
Підсумкова колегія з секторною присутністю	178
Звіт ректора про роботу у 2004 — 2005 навчальному році	182
Штормова декада вересня	207
Новий виток демократії в нашому університеті.	218
Вінниці — 650!	221
Янукович сказав: «Так! Ющенко!»	226
Чи відбулося оновлення уряду?	231
Доповнення до закону про вищу освіту та деякі його наслідки	235
Депутатська недоторканість — форма захисту чи критерій оцінки?	238
Відвідини Верховної Ради України та дискусія з міністром	241
Повторна приватизація «Криворіжсталі».	245
Бюджетні пристрасті	249
Старт відпустки	254
Знакові події 1-ї декади листопада	259
Другий з'їзд партії НСНУ	268
Мороз в університеті	269
СТБ, комуністи і мікрофон	271
Суботні новини	274
День свободи.	277
Понеділок — не завжди день важкий	280
Знакові події останнього листопадового вівторка	282
Не сприйняття і не прийняття на фоні визнання	285
Майже тиждень у Києві	288
Пора	290
Данилова арифметика.	291
Звернення до міністра	292
Російська газова атака України у день зміни системи влади у ній.	294
Телевізійне новорічне поздоровлення	301
Професіонали потрібні не лише у політиці, а і у пожежних командах	303
Три знакові для мене події після різдвяного тижня	306
Нагородний дощ	312
Батько і син Матвієнки та Яцків з Даниловим як перші і останні політичні гості нашого університету під час нинішньої парламентської виборчої кампанії.	313
Карна справа.	315
Де кілька слів про хід передвиборчої кампанії	318

Наглядова рада ВНТУ	324
Друга підсумкова колегія міністра Ніколаєнка	327
Недолуга спроба здійснення адміністративного тиску	336
Зустріч з Юрієм Єхануровим	341
Репліки	344
Вибори	349
Президія і загальні збори АПНУ та захист Віталія	355
Коаліція	360
З Олександром Зінченком у чистий четвер	362
Що було важливим для мене у кінці квітня 2006 року?	364
Перше засідання Наглядової ради та виїзне засідання Президії АПНУ в нашому університеті.	367
Безвладдя	378
Важливі події останньої декади червня	382
Коаліція вмерла! Нехай живе коаліція!	389
Завершення перевірок і приймальної кампанії	395
Декілька слів про дивізію СС «Галичина»	396
Універсал національної єдності	398
Перша спроба моїх недоброзичливців скористатись новим політичним співвідношенням	406
Післямова до викладеного	412
15 річниця незалежності України	416
Чим завершили і що будемо робити?	419
Що було цікавого у вересні	444
Як зробити вітроенергетику ефективною	450
Розбудова системи противаг	454
Нарада у міністра	458
Подорож до Німеччини	462
Загальні збори АПНУ	469
Полювання на помаранчевих міністрів	474
Роздуми під час святкування Дня свободи	476
Кілька слів про добросусідство	478
Післямова в остаточному варіанті	481

Громадсько-політичне видання

МОКІН Борис Іванович

ДРУГЕ ДИХАННЯ, або З чужої пісні слова не викинеш

Видання здійснене в авторській редакції

Комп'ютерна верстка та оригінал-макет — видавництво ВНТУ

«УНІВЕРСУМ-Вінниця»

Свідоцтво Держкомінформу України
серія ДК № 746 від 25.12.2001 р.

21021, м. Вінниця, Хмельницьке шосе, 95, ВНТУ,
головний корпус, 1-й поверх, к. 114
Тел. (0432) 59-85-32

Підписано до друку 10.12.2006 р. Формат 29,7×42 1/4.

Папір офсетний. Гарнітура Peterburg, Arial.

Друк різнографічний. Ум. друк. арк. 28,18.

Обл.-вид. арк. 38,07. Наклад 1000 прим.

Зам. № 2006-225

Комп'ютерний інформаційно-видавничий центр
Вінницького національного технічного університету

Свідоцтво Держкомінформу України
серія ДК № 746 від 25.12.2001 р.

21021, м. Вінниця, Хмельницьке шосе, 95, ВНТУ,
головний корпус, 1-й поверх
Тел. (0432) 59-81-59

Мокін, Б. І.

М 74 Друге дихання, або З чужої пісні слова не викинеш. — Вінниця: УНІВЕРСУМ-Вінниця, 2006. — 488 с.

ISBN 966-641-205-5

Дев'ята книга ректора Вінницького національного технічного університету, члена Національної спілки України, академіка АПН України Бориса Івановича Мокіна охоплює часовий відрізок довжиною у два роки і написана у вигляді авторського репортажу в темпі процесів, що мали місце упродовж цього періоду в ВНТУ, на Вінниччині та в Україні.

Особливістю цієї книжки, як і кількох попередніх в серії, є те, що події і думки в ній подаються без заключної ретуші і без намагання сподобатись як дружньо налаштованим так і недружньо налаштованим читачам.

Ще однією особливістю книжки є те, що події у ній подаються у віддзеркаленому варіанті і майже не містять авторських коментарів, тобто має місце вибірковий літопис, авторська позиція в якому визначається, в основному, лише підбором описаних подій та репліками.

Книга викличе інтерес у тих читачів, хто цікавитиметься розвитком подій в Україні упродовж 2005 та 2006 років.

Вона буде корисною також майбутнім поколінням студентів Вінницького національного технічного університету як посібник з його історії періоду безпосередньо після Помаранчевої революції.

ББК 8.3.1.2