

Міністерство освіти і науки України
Національний технічний університет України
«Київський політехнічний інститут»
Вінницький національний технічний університет

Прикладна гідроаеромеханіка і механотроніка

За ред. О. М. Яхна

Рекомендовано Міністерством освіти і науки України
як підручник для студентів вищих навчальних закладів

Вінниця
ВНТУ
2017

УДК532.5-533.6; 62-552.2, 525; 681.5; 62-82:658; 621.372
ББК 30.123:32.966

П75

Автори: **О. М. Яхно, О. В. Узунов, О. Ф. Луговський, В. А. Ковальов, А. В. Мовчанюк, І. В. Коц, О. П. Губарев**

Рекомендовано до видання Міністерством освіти і науки України
(Лист № 1/11-1135 від 29 січня 2014 р.)

Рецензенти:

- В. Д. Акіньшин***, доктор фізико-математичних наук, професор (головний науковий співробітник Академії пожежної безпеки МНС України)
С. А. Бичков, доктор технічних наук, професор (головний інженер ДП «Антонов»)
С. І. Криль, доктор технічних наук, професор (завідувач відділом Інституту Гідромеханіки НАН України)
З. Я. Лур'є, доктор технічних наук, професор (професор кафедри гідравлічних машин Національного технічного університету «Харківський політехнічний інститут»)

П75 **Прикладна** гідроаеромеханіка і механотроніка : підручник / О. М. Яхно, О. В. Узунов, О. Ф. Луговський та ін. ; за ред. О. М. Яхна. – Вінниця: ВНТУ, 2017. – 711 с.

ISBN 978-966-641-687-5

У підручнику проаналізовані основні закони механіки і гідроаеромеханіки. Показано принцип дії та використання нових ультразвукових кавітаційних пристроїв, розглянуто принципи побудови, моделювання і проектування електронно-механічних систем та устаткування, наведені дані стосовно сенсорних засобів контролю і комп'ютерного управління систем механотроніки, розглянуті приклади розв'язання практичних задач. Підручник рекомендується для поглибленого вивчення студентами різних форм навчання, магістрантами та аспірантами напрямків підготовки, чий фах орієнтований на створення і використання автоматизованих виробничих систем та інтелектуальної техніки в складних експлуатаційних та виробничих процесах.

УДК 532.5-533.6; 62-552.2, 525; 681.5; 62-82:658; 621.372
ББК 30.123:32.966

ISBN 978-966-641-687-5

© Заг. редакція, Яхно О. М., 2017

ЗМІСТ

ПЕРЕДМОВА	11
ВСТУП	13
ЧАСТИНА I ТЕХНІЧНА ГІДРОДИНАМІКА	16
РОЗДІЛ 1 РОБОЧІ РІДИНИ ТА ЇХ ВЛАСТИВОСТІ	16
1.1 В'язкість робочих рідин	17
1.2 Поверхневий натяг і поверхнева енергія	23
1.3 Густина робочої рідини	25
Література для самостійного вивчення розділу 1	29
РОЗДІЛ 2 ЯВИЩЕ ПЕРЕНОСУ В ГІДРОМЕХАНІЦІ	30
2.1 Перенос кількості руху	31
2.2 Перенос енергії, загальні рівняння енергії	34
2.3 Дисипація енергії в рідині	35
Література для самостійного вивчення розділу 2	38
РОЗДІЛ 3 ЛАМІНАРНИЙ РУХ В'ЯЗКОЇ РІДИНИ	40
3.1 Течія Куетта	40
3.2 Рух рідини у циліндричному каналі	41
3.3 Рух рідини в зазорі між коаксіальними циліндрами	42
3.4 Ламінарний нестабілізований рух в'язкої рідини	44
Література для самостійного вивчення розділу 3	48
РОЗДІЛ 4 ТУРБУЛЕНТНИЙ РУХ В'ЯЗКОЇ РІДИНИ	49
4.1 Нестабілізований турбулентний рух	51
4.2 Перехід від ламінарного руху рідини до турбулентного	52
Література для самостійного вивчення розділу 4	53
РОЗДІЛ 5 ГІДРОДИНАМІЧНЕ МОДЕЛЮВАННЯ І ПОДІБНІСТЬ РУХУ В'ЯЗКИХ РІДИН	54
5.1 Одержання гідродинамічних критеріїв подібності на основі π -теореми	56
5.2 Подібність електромагнітних явищ у гідродинаміці	59
5.3 Особливості руху рідини у магнітному полі	62
Література для самостійного вивчення розділу 5	68
РОЗДІЛ 6 ВЗАЄМОДІЯ ПОТОКУ РІДИНИ З ТВЕРДИМИ ТІЛАМИ	70
6.1 Загальна характеристика взаємодії	70
6.2 Характерні особливості взаємодії потоку з твердим тілом	71

6.2.1 Відрив потоку від поверхні аеродинамічного профілю	72
6.2.2 Взаємодія потоку з твердими тілами з різною геометрією	77
6.2.3 Відрив потоку в каналах	81
6.3 Гідравлічні струмені	84
6.3.1 Занурені струмені	85
6.3.2 Незанурені струмені низького тиску	87
6.3.3 Взаємодія струменів з поверхнями	90
6.4 Гідравлічні струмені в системах гідропневмоавтоматики	90
6.5 Газові струмені	97
6.6 Гідравлічні струмені високого тиску	103
6.7 Взаємодія струменів з твердою поверхнею	105
6.7.1 Визначення лобового опору пластини струменю	107
6.8 Рідинні плівки	108
Література для самостійного вивчення розділу 6	113

РОЗДІЛ 7 ПАРАДОКСИ ГІДРОМЕХАНІКИ

7.1 Парадокс оборотності	115
7.2 Парадокс Даламбера і ефект Магнуса	115
7.3 Парадокс рівнянь Нав'є – Стокса	116
7.4 Парадокс неаналітичності	116
7.5 Парадокс турбулентності	117
7.6 Парадокс примежевого шару	117
7.7 Парадокси Ейфеля і Дюбуа	117
7.8 Парадокс Стокса	118
7.9 Ковзання рідини	118
7.10 Парадокс бульбашки	118
Література для самостійного вивчення розділу 7	119
Література до частини I	119

ЧАСТИНА II ВСТУП ДО МЕХАНОТРОНІКИ

РОЗДІЛ 1 МЕХАНІКО-ЕЛЕКТРОННІ СИСТЕМИ

1.1 Задачі і об'єкти механотроніки	122
1.2 Склад і будова систем	128
1.3 Виконавчі пристрої систем мехатроніки	133
1.4 Задачі і технічні можливості сучасної електроніки	148
1.4.1 Сенсори – засоби збирання і передачі інформації	150
1.4.2 Апаратне забезпечення мехатронних систем	153
1.5 Особливості моделювання і проектування об'єктів механотроніки	155
1.6 Особливості механіки в задачах керування	165
1.7 Питання для самоперевірки	171
Література до розділу 1	172

РОЗДІЛ 2 ЗАКОНИ МЕХАНІКИ В СИСТЕМАХ МЕХАНОТРОНІКИ	176
2.1 Досягнення і основоположники гідромеханіки	176
2.2 Закони механіки	176
2.2.1 Явища і види переносу в механотронних системах	176
2.2.2 Сили, що діють на матеріальне тіло	180
2.2.3 Закони Ньютона.....	182
2.2.4 Закон збереження маси	184
2.2.5 Закон збереження імпульсу	184
2.2.6 Енергія і закон збереження енергії	186
2.2.7 Накопичення та дисипація енергії.....	188
2.2.8 Теорема про зміну кількості руху.....	190
2.2.9 Реологічні закони	191
2.3 Закони гідромеханіки	195
2.3.1 Основні закони рідини, що знаходиться у стані спокою	195
2.3.2 Рух в'язкої рідини	195
2.3.3 Закон Д. Бернуллі	197
2.3.4 Режими руху рідини.....	199
2.3.5 Основні закони ламінарного руху рідини.....	200
2.3.6 Основні закони турбулентного руху рідини	203
2.3.7 Закони гідравлічного тертя	204
2.3.8 Місцеві втрати енергії.....	207
2.4 Закони газової і магнітної динаміки, що використовуються у механотроніці	207
2.4.1 Закони газової динаміки	207
2.4.2 Закони магнітної гідродинаміки	210
2.5 Питання для самоперевірки	214
Література до розділу 2	215

РОЗДІЛ 3 УЛЬТРАЗВУКОВА КАВІТАЦІЯ В МЕХАТРОННИХ СИСТЕМАХ.....	216
3.1 Застосування ультразвукової кавітації в технологічних процесах.....	216
3.1.1 Природа та особливості ультразвукової кавітації.....	217
3.1.2 Технологічні процеси із використанням ультразвукових коливань великої інтенсивності	225
3.1.3 Ультразвукова технологія отримання дрібнодисперсного аерозолю	227
3.1.4 Ультразвукова кавітаційна технологія вилучення пектину з рослинної сировини	232
3.1.5 Ультразвукова кавітаційна технологія знезараження води	238
3.2 Мехатронні системи та обладнання для реалізації ультразвукових кавітаційних технологій	241
3.2.1 Обладнання для ультразвукового розпилення рідин.....	241
3.2.1.1 Особливості ультразвукового розпилення рідин	241
3.2.1.2 Фізична модель процесу ультразвукового розпилення в тонкому шарі.....	253

3.2.1.3 Системи постачання рідини та регулювання продуктивності ультразвукових диспергаторів	257
3.2.1.4 Особливості побудови багатоточкових мехатронних систем ультразвукового розпилення	260
3.2.2 Приклади мехатронних систем із застосуванням ультразвукових диспергаторів	267
3.2.2.1 Ультразвукові диспергатори в системах підготовки паливно-повітряної суміші для двигунів внутрішнього згорання	267
3.2.2.2 Автоматична система ультразвукового розпилення рідини в парогенераторі потужністю 1 МВт	272
3.2.2.3 Мехатронні системи штучного мікроклімату в медицині та сільському господарстві	273
3.3 Обладнання для ультразвукової кавітаційної обробки рідин та очищення поверхонь	277
3.3.1 Особливості проектування та використання відкритих кавітаційних ванн з плоскими поверхнями	277
3.3.2 Методики проектування та особливості застосування циліндричних кавітаційних камер	288
3.3.3 Приклади застосування ультразвукових кавітаційних камер у мехатронних системах	295
3.3.3.1 Ультразвукова кавітація в технологічному процесі ферментного гідролізу відходів деревини та сільського господарства	295
3.3.3.2 Ультразвукова кавітаційна обробка пластової води в технологічному процесі видобування нафти	298
3.3.3.3 Апаратні засоби для ультразвукового кавітаційного очищення деталей	299
3.4 Запитання для самоконтролю	300
Література до розділу 3	302
РОЗДІЛ 4 ОСНОВИ СЕНСОРНОЇ ТЕХНІКИ	314
4.1 Безконтактні сенсори	315
4.2 Ультразвукові сенсори	321
4.3 Сенсори з інфрачервоним випромінюванням	324
4.4 Тепловізори	325
4.5 Сенсори температури	327
4.6 Анемометричні сенсори	329
4.7 Сенсори положення – позиціонери	331
4.8 Сенсори тиску	333
4.9 Сенсори дальності (наближення)	335
4.10 Сенсори рівня	338
4.11 Сенсор кута повороту	341
4.12 Тахометричні сенсори	343
4.13 Перспективи розвитку сенсорної бази систем мехатроніки	345
Література до розділу 4	351

РОЗДІЛ 5 МОДЕЛЮВАННЯ І ПРОЕКТУВАННЯ ЕЛЕКТРОННО-МЕХАНІЧНИХ СИСТЕМ	353
5.1 Моделювання об'єктів механотроніки	354
5.1.1 Моделі: застосування, поняття і типи	354
5.1.2 Моделювання в мехатроніці	358
5.1.3 Приклад розв'язання задачі моделювання	361
5.1.4 Особливості застосування циклічно-модульного підходу до задачі моделювання	371
5.1.5 Приклад моделювання гідромеханічного перетворювача за допомогою циклічно-модульного підходу	376
5.1.6 Загальні зауваження	381
5.2 Проектування об'єктів мехатроніки	382
5.2.1 Будова об'єкту і підходи до проектування	382
5.2.2 Циклічно-модульний підхід для побудови об'єктів мехатроніки	390
5.2.3 Оцінювання ефективності застосування циклічно-модульного підходу	398
5.2.4 Зміст етапів проектування об'єкта	403
5.2.5 Проектування запобіжного клапана	446
5.3 Питання для самоперевірки	454
Література до розділу 5	455
РОЗДІЛ 6 СТРУКТУРНИЙ СИНТЕЗ І ОСОБЛИВОСТІ БУДОВИ СИСТЕМ	460
6.1 Особливості будови систем	460
6.1.1 Передумови структурної будови систем	460
6.1.2 Будівельний склад механотронних систем	462
6.1.3 Системний елемент об'єктів механотроніки	464
6.1.4 Функції модульної станції	466
6.1.5 Зміст виробництва об'єднує модульні станції в систему	468
6.1.6 Зворотний зв'язок в модульній системі	471
6.1.7 Перехід від міркування до формальної логіки	475
6.1.8 Впорядкування умовних позначень і логічних виразів	480
6.2 Структура системи: підходи, методи і моделі	483
6.2.1 Як вибрати кращий підхід або модель для Вашої задачі	483
6.2.2 Таблиці станів і переходів (кінцевий автомат)	488
6.2.3 Часові і крокові діаграми або циклограми	500
6.2.4 Причинно-наслідкова модель	506
6.2.5 Мережі Петрі	517
6.2.6 Функціональний план і комунікаційні мережі (мережі зв'язку)	529
6.3 Приклади і поради	535
6.3.1 Поради загального плану	535
6.3.2 Приклад (завдання на модернізацію системи)	537
6.3.3 Станція №1 (використання циклограми)	540
6.3.4 Станція №2 (використання функціонального плану)	547

6.3.5 Станція №3 (використання використання причинно-наслідкової моделі).....	557
6.3.6 Побудова структури одного модуля.....	566
6.3.7 Поради та рекомендації.....	573
6.4 Питання для самоперевірки.....	575
Література до розділу 6.....	577

РОЗДІЛ 7 АПАРАТНЕ ЗАБЕЗПЕЧЕННЯ ТА АЛГОРИТМИ КЕРУВАННЯ СИСТЕМ МЕХАТРОНІКИ.....	584
7.1 Методи та засоби обробки сигналів сенсорів.....	585
7.1.1 Аналого-цифровий та цифро-аналоговий перетворювачі сигналів.....	585
7.1.2 Компаратори.....	587
7.1.3 Мультиплексори.....	588
7.1.4 Вільно програмовані контролери.....	590
7.2 Апаратне забезпечення систем мехатроніки на базі мікропроцесорів.....	595
7.2.1 Кодери та декодери.....	595
7.2.2 Енкодери.....	598
7.2.3 Сенсорні панелі.....	600
7.2.4 Панельні робочі станції.....	604
7.2.5 Навігаційні системи.....	606
7.2.6 Розподілені системи керування.....	608
7.2.7 Виробничі мережі систем керування.....	610
7.2.8 Модулі розпізнавання зображень.....	612
7.2.9 Мобільні лабораторії.....	615
7.3 Основи управління електроприводом.....	618
7.3.1 Загальні відомості про керований електропривод.....	618
7.3.2 Елементна база для побудови систем керування електроприводом.....	624
7.3.3 Принципи побудови функціональних вузлів систем керування електроприводом.....	627
7.4 Мови програмування керуючих модулів.....	633
7.5 Складання алгоритмів програм керування для електро-гідро-пнеumo-механічних систем дискретної дії.....	643
7.5.1 Про організацію керування в системі.....	643
7.5.2 Про механічні алгоритми функціонування.....	649
7.5.3 Перехід від алгоритмів функціонування до алгоритмів керування.....	655
7.5.4 Готуємо інструмент для побудови алгоритму.....	670
7.5.5 Приклад: складаємо алгоритми програми.....	681
7.6 Питання для самоперевірки.....	702
Література та інформаційні посилання до розділу 7.....	704

ПЕРЕДМОВА

Підручник «Прикладна гідроаеромеханіка і механотроніка» пропонується студентам та аспірантам, які навчаються за новою спеціальністю «Прикладна гідроаеромеханіка і механотроніка». В напрямку «Прикладна механіка», згідно з новою номенклатурою спеціальностей, з'явилась спеціальність «Прикладна гідроаеромеханіка і механотроніка». Метою подібної орієнтації фахівців-механіків є підготовка бакалаврів і магістрів з напрямку, який об'єднує гідроаеромеханіку і основи механотроніки, як синтез комп'ютерної техніки, електроніки і гідропневмоавтоматики. Таким чином, навчаючись даній спеціальності, студенти повинні оволодіти глибокими знаннями в галузі сенсорної техніки, сучасної електроніки, моделювання електронно-механічних систем, процесами, що супроводжують механотронні технології, і, як основу, вміти орієнтуватись і використовувати при розв'язанні прикладних задач основні закони механіки рідини та газу.

В механотронних машинах здійснюється перенос і перетворення енергії та інформації за допомогою елементів механіки, електроніки, електротехніки, гідроаеромеханіки, які утворюють замкнену систему. За їх допомогою енергія перетворюється в корисну роботу, а інформація – в ефективні рішення. Запорукою створення механотронних об'єктів різноманітного призначення є скоординована взаємодія (перетікання) енергетичних та інформаційних потоків. Підручник розраховано на студентів, які мають базову підготовку з таких дисциплін, як теоретична механіка, опір матеріалів, гідроаеромеханіка, електротехніка, гідропневмоавтоматика, основи моделювання та проектування гідроприводу та пневмоприводу, дискретні системи автоматичного керування.

Враховуючи це і побудована структура запропонованого підручника, який складається з двох частин: перша частина – «Технічна гідродинаміка», друга – «Вступ до механотроніки».

Автори не ставили за мету досить повно розкрити зміст цих двох частин підручника. У першій частині, як і в другій, наведені лише основні найважливіші питання і закони механіки, які мають прикладне значення в механотроніці.

Так, перша частина книги знайомить з деякими розділами механіки рідини і газу, які необхідно знати для подальшого вивчення курсу: це питання про властивості рідини і газів, основні рівняння, що описують рух рідини, струменеві потоки, деякі питання магнітної гідродинаміки. Знання цих питань дають можливість перейти до розгляду другої частини книги.

Поєднанню різних за принципом дії технічних пристроїв у системи, що цілеспрямовано розв'язують практичні задачі та виробничі питання, присвячена друга частина. З однієї сторони, розглядаються властивості елементів систем, з іншої – закономірності об'єднання цих елементів у скоординовані на енергетичному та інформаційному рівнях об'єкти. Ці питання охоплюють вивчення принципів дії виконавчих пристроїв, сенсорів і засобів контролю та керування, особливостей моделювання й проектування різнорідних за складом та виконуваними функціями механіко-електронних систем.

При складанні підручника були використані численні публікації наукових і навчальних шкіл, довідкові матеріали фірм-виробників, досвід побудови дидактичних матеріалів, відомі як з літературних джерел, так і з Інтернету. Посилання на джерела інформації згруповані по розділах книги і відповідають тематиці кожного розділу.

Хоча питання про первинність механіки, електроніки чи інформатики в даних системах вирішується на користь їх чергування, в книзі англomовний термін мехатроніка (mechatronic) використовується нарівні з комбінацією механотроніка. Автори сподіваються, що така термінологічна невизначеність не ускладнить сприйняття матеріалу, а лише зверне увагу тих читачів, спеціальність яких далека від механіки, на гідромеханічний аспект систем і процесів, що в них відбуваються.

Редагування підручника виконано О. М. Яхном, який написав частину I та розділ 2 частини II у співавторстві з І. В. Коцом. Перший розділ частини II складено всіма авторами. Третій розділ II частини належить О. Ф. Луговському, за винятком підрозділу 3.3, підготовленого у співавторстві з А. В. Мовчанюком. Четвертий розділ та підрозділи 7.1 і 7.2 другої частини належать В. А. Ковальову, підрозділ 7.3 написано А. В. Мовчанюком. П'ятий розділ другої частини написаний О. В. Узуновим. Шостий розділ II частини та підрозділ 7.4 належать О. П. Губареву.

Автори висловлюють вдячність канд. техн. наук доценту Ганпанцуровій Оксані, доценту Гришку Ігорю, аспірантам Ляшок Аліні, Муращенко Альоні та Колісник Олені, магістру Назаровій Ользі, інженерам Ніколайчук Ірині та Тимошенко Людмилі за допомогу, яка надана ними при підготовці і оформленні матеріалу та при розробленні прикладів розв'язання задач.

Особливу подяку автори висловлюють рецензентам В. Д. Акіншину, С. А. Бичкову, С. І. Крилю, З. Я. Лур'є за корисні зауваження і конструктивні пропозиції, які дозволили наблизити теоретичні та наукові питання гідромеханіки до задач практичного спрямування, що стосуються як різноманітних процесів та об'єктів механотроніки, так і різних етапів їх життєвого циклу.

ВСТУП

Короткі історичні характеристики розвитку технічної гідравліки.

Великий внесок у формування найбільш важливих законів механіки зробили такі вчені:

– Арістотель (384-322 р.р. до н. е.) – вчення про рух. Наукові роботи «Фізика», «Про небо», «Про походження і знищення», «Метафізика»;

– Архімед (287-212 р.р. до н. е.) – встановив закони важеля, довів низку теорем з механіки, виконав наукові роботи: «Книга опор», «Про башти», «Про рівновагу плоских фігур»;

– Герон Олександрійський – запропонував трактати «Механіка», «Механічні проблеми», «Пневматика», «Про автомати» та ін.;

– Абу Алі Ібн-Сіна (980-1037 р.р.) – написав «Книгу знань», здійснив розвиток понять про рух;

– Абул Ізза Ісмаїл ал-Джазери (12-13 сторіччя) – відомий як автор «Книги про пізнання інженерної механіки»;

– Абу Райхан Біруні (973-1050 р.р.) – автор фундаментальних праць з математики, астрономії та ін. Заклав основи зважування, які надалі розвинув Омар Хайям в трактаті «Ваги мудрості або про абсолютні водяні ваги»;

– Леонардо да Вінчі (1452-1519 р.р.) – математик, механік, фізик, найбільш відомі його роботи «Про рух і вимірювання води», «Трактат про живопис» та ін. Автор відомого виразу «Механіка – рай математичних наук, бо з її допомогою досягають математичного плоду»;

– Микола Коперник (1473-1543 р.р.) – виконав фундаментальні дослідження Сонячної системи, автор твору «Про рух небесних сфер»;

– Йоганн Кеплер (1571-1630 р.р.) – відкрив три закони руху планет (закони Кеплера);

– Галілео Галілей (1564-1642 р.р.) – один із засновників точного пізнання, сформулював закон падіння тіл, закони коливання маятника;

– Рене Декарт (1596-1650 р.р.) – захищав положення про матеріальність і безкрайність, про матерію і рух, автор книги «Початок філософії», «Діоптрика»;

– Крістіан Гюйгенс (1629-1695 р.р.) – створив хвильову теорію світла, ввів поняття відцентрових сил і моменту інерції, досліджував рух математичного і фізичного маятників, автор твору «Маятниковий годинник»;

– Ісаак Ньютон (1643-1727 р.р.) – автор праці «Математичні початки натуральної філософії», в якій сформулював основні закони класичної

механіки (три закони Ньютона), розробив інтегральне і диференціальне числення;

– Готфрід Вільгельм Лейбніц (1646-1716 р.р.) – разом з Ньютоном розробив інтегральне і диференціальне числення;

– Леонард Ейлер (1707-1783 р.р.) – автор робіт з небесної механіки, математики, оптики, балістики, гідравліки, автор близько 850 наукових робіт, зокрема, трактатів «Механіка», «Морська наука або трактат про будівництво кораблів і керування ними»;

– Жан Лерон Д'Аламбер (1717-1783 р.р.) – сформулював «принцип Д'Аламбера», автор «Трактату про динаміку»;

– Жозеф Луї Лагранж (1736-1813 р.р.) – заклав основи аналітичної механіки;

– Сімеон Дені Пуассон (1781-1840 р.р.) – створив відомі роботи з теоретичної та небесної механіки, теорії пружності, математичної фізики, автор книги «Курс механіки», яка складається з таких частин, як статика, динаміка, гідростатика і гідродинаміка;

– Вільям Роуан Гамільтон (1805-1865 р.р.) – автор напряму, пов'язаного з варіаційними принципами механіки;

– Михайло Васильович Остроградський (1801-1861 р.р.) – засновник аналітичної механіки в Росії; сфера досліджень – теорія пружності, гідродинаміка, балістика. Опубліковані праці «Загальні міркування відносного моменту сил», «Про принцип віртуальних швидкостей і про силу інерції» та ін.;

– Генріх Герц (1857-1894 р.р.) – автор роботи «Принципи механіки, викладені в новому зв'язку»;

– Альберт Ейнштейн (1879-1955 р.р.) – автор теорії відносності, розробив теорію броунівського руху, автор роботи «Автобіографія», в якій викладено основні характеристики ньютонівської механіки;

– Іван Васильович Мещерський (1859-1935 р.р.) – основоположник механіки тіл змінної маси, автор роботи «Динаміка точки змінної маси»;

– Костянтин Едуардович Ціолковський (1857-1935 р.р.) – основоположник сучасного ракетобудування, автор робіт «Тиск рідини на рівномірну площу, яка рухається», «Вільний простір» та ін.;

– Олексій Миколайович Крилов (1863-1945 р.р.) – основоположник теорії корабля, займався проблемами гіроскопічних компасів. Автор роботи «Новий метод розрахунку елементів підводної частини корабля»;

– Микола Єгорович Жуковський (1847-1921 р.р.) – основоположник сучасної гідродинаміки і аеродинаміки, автор робіт «Кінематика рідинного тіла», «Про гідравлічний удар у водопровідних трубах», «Вихрова теорія повітряного гвинта» та ін.;

– Сергій Олексійович Чаплигін (1869-1942 р.р.) – автор робіт у сфері аеро- і гідродинаміки, основоположник сучасної газової динаміки, автор робіт «Про газові потоки», «Про деякі випадки руху твердого тіла в рідині».

Основний внесок у формулювання найбільш важливих законів гідромеханіки належить таким ученим, як:

– Арістотель (348-322 р.р. до н. е.), Архімед (287-212 р.р. до н. е.), які заснували тлумачення про рівновагу тіл, що плавають;

– Леонардо да Вінчі (1452-1519 р.р.) – вперше презентував наукові основи гідростатики;

– Симон Стевін (1548-1620 р.р.) – автор роботи «Початок гідравліки»; Галілео Галілей (1564-1642 р.р.) – виконав роботи в галузі гідростатики і гідравліки;

– Блез Паскаль (1623-1662 р.р.) – розвинув поняття про тиск і сили, які діють на рідину;

– Торріччелі (1608-1647 р.р.) – навів теоретичні погляди на розрахунок швидкості витікання рідини крізь отвори;

– Ісаак Ньютон (1642-1727 р.р.) – сформулював поняття про сили тертя в рідині (закон Ньютона);

– Леонард Ейлер (1707-1783 р.р.) – рівняння руху ідеальної рідини;

– Даніель Бернуллі (1700-1783 р.р.) – рівняння руху ідеальної рідини;

– Клод Луї Марі Анрі Нав'є (1785-1836 р.р.), Джордж Габріель Стокс (1819-1903 р.р.) – сформулювали основні рівняння руху в'язкої рідини;

– Герман Людвіг Фердинанд Гельмгольц (1821-1894 р.р.), Готхільф Генріх Людвіг Хаген (1797-1884 р.р.), Жан Луї Марі Пуазейль (1799-1869 р.р.) – встановили основні закони руху в'язкої рідини в трубах;

– Осборн Рейнольдс (1876-1883 р.р.) – обґрунтував режими руху рідини, експериментально встановив критерій переходу ламінарної течії в циліндричних трубах у турбулентну;

– Лагранж Жозеф Луї (1736-1813 р.р.), Д'Аламбер Жан Лерон (1717-1783 р.р.), Уільям Томсон (лорд Кельвін) (1824-1907 р.р.), Горацій Лемб (1849-1934 р.р.), Людвіг Прандтль (1875-1935 р.р.), Теодор Карман (1881-1963 р.р.) – істотно розвинули теоретичні погляди на рух рідини;

– Анрі Дарсі (1824-1907 р.р.), Юліус Вейсбах (1806-1871 р.р.), Борис Олександрович Бахметьєв (1880-1951 р.р.), Микола Миколайович Павлівський (1884-1937 р.р.), Жозеф Валентен Буссінеск (1842-1929 р.р.) – розробка основних положень гідравліки;

– Костянтин Едуардович Ціолковський (1857-1935 р.р.), Микола Єгорович Жуковський (1847-1921 р.р.), Сергій Олексійович Чаплигін (1869-1942 р.р.) – зробили істотний внесок у галузі аеродинаміки і космонавтики.

ЧАСТИНА I ТЕХНІЧНА ГІДРОМЕХАНІКА

РОЗДІЛ 1 РОБОЧІ РІДИНИ ТА ЇХ ВЛАСТИВОСТІ

Як відомо, існує три стани речовини: твердий, рідкий та газо- або пароподібний. В гідродинаміці та гідромеханіці рідинне середовище – це такий стан, при якому речовина може безперервно деформуватися під дією дотичних (тангенціальних) напруг незалежно від їхньої величини. Тобто, рідина – це таке середовище, що легко деформується та має властивість текучості, на відміну від твердого тіла, яке деформується на величину, пропорційну прикладеній нарузі (закон Гука), та після цього залишається у стані статичної рівноваги.

В той же час, рідина, незалежно від прикладеного зусилля, буде продовжувати деформуватися і після припинення дії на неї. Тому рідину можна визначати як середовище, для якого, якщо розглядати її в спокійному стані та виділити елементарну частинку у вигляді тетраедра, а зовні сили, що діють на частинку, спрямовані під прямим кутом до обмежувальних поверхонь.

Прикладом рідини може служити вода, нафтопродукти, мастила, бензин, дизельне паливо, різного роду суспензії, емульсії і таке інше. Рідини, що використовуються в системах гідроприводу різних машин та апаратів, називають робочими. Робочі рідини повинні відповідати цілому ряду вимог, серед яких: передача енергії та імпульсу відбувається з мінімальним можливими витратами; існування відведення теплової енергії (тепла) від ділянок тертя; існування високих антифрикційних властивостей, висока стабільність (хімічна та фізична) і таке інше. Властивості робочих рідин можна об'єднати у три великі групи: фізико-хімічні, експлуатаційні та екологічні.

Основні параметри фізико-хімічних властивостей: густина, в'язкість, поверхневий натяг, теплопровідність, температура згоряння, кислотне число (для рідин на базі нафтопродуктів), температуропровідність, температура застигання, стисливість.

Екологічні властивості: протипожежна безпека, противибухова безпека, стабільність при перевезенні, стабільність при зберіганні, вплив на людину (токсичність), вплив на навколишнє середовище.

Експлуатаційні властивості: антифрикційність, зносостійкість, протишорсткі та низькотемпературні властивості, хімічна стабільність, піноутворення, забрудненість.

Найважливішою функцією робочих рідин у гідравлічних системах (зокрема, в системах гідроприводу) є функція переносу енергії, тепла та

інших параметрів. Процес перетворення енергії в системі, наприклад, насос – гідромотор, може бути подано як перетворення механічної енергії робочого елемента насоса у гідравлічну енергію робочої рідини, яка через відповідну гідросистему передається гідромотору, що перетворює гідравлічну енергію рідини в механічну. У даному процесі робоча рідина характеризується низкою важливих параметрів, серед яких динамічна і кінематична в'язкості μ і ν ($H \cdot c / m^2$ і m^2 / c), густина ρ (kg / m^3), коефіцієнт стиснення β (m^2 / H), поверхневий натяг σ (H / m) та ін.

1.1 В'язкість робочих рідин

В'язкість – одна з найважливіших характеристик робочих рідин. Вона характеризується двома коефіцієнтами: μ – коефіцієнт динамічної в'язкості з розмірністю $ML^{-1}T^{-1}$ (наприклад: $H \cdot c / m^2 = Pa \cdot c = Пуаз$) та коефіцієнт кінематичної в'язкості – відношення коефіцієнта динамічної в'язкості до густини, з розмірністю L^2T^{-1} (наприклад, $m^2 / c = ст$).

Іноді для опису властивостей рідини використовуються поняття текучості φ , яке є величиною, оберненою до коефіцієнта динамічної в'язкості, тобто $\varphi = \mu^{-1}$.

З фізико-хімічної точки зору поняття в'язкості досить складне, пов'язане з молекулярною структурою середовища і параметрами, що його характеризують (будова молекул, міжмолекулярні зв'язки і таке інше). Як відомо [9], існує декілька теорій, що дозволяють визначити в'язкість як функцію молекулярних параметрів рідини. Наприклад, на основі молекулярної теорії рідини в'язкість може бути визначена із залежності:

$$\mu = 0,48 \cdot \frac{r_1}{\nu} \cdot [m\varphi_a(r_1)]^{0,5} \cdot \exp[-\beta\varphi(r_1)]. \quad (1.1)$$

Відповідно до теорії абсолютних швидкостей і різних дифузійних теорій А. Бонді запропонована залежність:

$$\mu = \frac{V_f^{1/3}}{V_1} \cdot (2\pi mkT)^{0,5} \cdot \exp(\beta\xi_A), \quad (1.2)$$

де V_f – флуктуаційний об'єм на одну молекулу; V_1 – молекулярний об'єм рідини; k – стала Больцмана; T – абсолютна температура; $\varphi(r_1)$ – потенціальна енергія взаємодії пари молекул.

Існує постулат, згідно з яким в'язкість має вигляд:

$$[\mu] = K \cdot M^\alpha, \quad (1.3)$$

де K – стала, яка характеризує дану рідину; M – молекулярна маса; α – стала, яка залежить від природних властивостей рідини.

На основі існуючих теорій в'язкості одержані вирази для визначення залежності в'язкості від температури, тиску та ін. Найбільш типовою серед таких є залежність, запропонована Ейлером:

$$\mu = \text{const} \frac{e^E}{RT}, \quad (1.4)$$

де E – енергія активації для в'язкої течії; R – газова стала.

У відповідності з узагальненим законом Ньютона динамічна в'язкість μ є коефіцієнтом пропорційності між тангенціальною напругою (позначено τ) і швидкістю деформації (позначено $\dot{\gamma}$), тобто:

$$\mu = \frac{\tau}{\dot{\gamma}}. \quad (1.5)$$

Робочі рідини, які описуються узагальненим законом Ньютона (формула 1.5), прийнято називати ньютонівськими.

До ньютонівського закону про в'язкість входить величина $\dot{\gamma}$, яка означає швидкість кутової деформації. Це можна проілюструвати на прикладі (рис. 1.1) [2, 9].

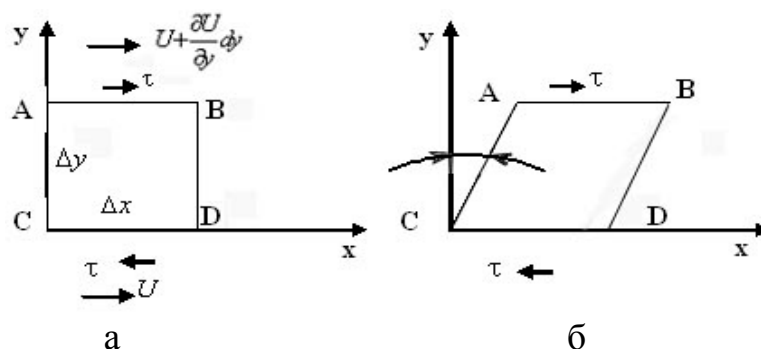


Рисунок 1.1 – Кутове зміщення (до пояснення формули 1.5)

Дійсно, зсув відбувається за рахунок того, що швидкість $U + \frac{\partial U}{\partial y} dy$ руху поверхні АВ квадрата площею $\Delta x \Delta y$ більша за швидкість U руху поверхні

CD. В цьому випадку квадрат ABCD (рис. 1.1, а) деформується з часом у паралелограм (рис. 1.1, б). Таким чином, швидкість зсуву АВ відносно CD буде дорівнювати $\frac{du}{dy}\Delta y$, а швидкість кутової деформації буде, відповідно,

$$\left(\frac{du}{dy}\right)\frac{\Delta y}{\Delta y} = \frac{du}{dy}.$$

Для твердого тіла має місце:

$$\tau_{xy} = G \cdot \frac{d\varepsilon}{dy}, \quad (1.6)$$

де τ_{xy} – тангенціальні напруги, $\frac{d\varepsilon}{dy}$ – кутова деформація, а G – модуль пружності зсуву.

Як вже зазначалося раніше, динамічна в'язкість (іноді її називають молекулярною) залежить від температури та тиску. Залежність від тиску може бути меншою (значно меншою), ніж залежність від температури.

Ваттерман довів, що залежність від температури може мати вигляд логарифмічного закону, а саме:

$$\log \frac{\mu}{\mu_{\infty}} = \frac{A}{T^{\chi}}, \quad (1.7)$$

де μ_{∞} – в'язкість при $T^{-\chi} = 0$, T – температура в градусах К, χ і A – параметри, що характеризують властивості робочої рідини.

Залежність в'язкості від тиску p при його не дуже великих значеннях можна отримати на основі формули Баруса:

$$\log \frac{\mu}{\mu_0} = f(T) \cdot p, \quad (1.8)$$

де μ_0 – в'язкість при атмосферному тиску.

Більш узагальненим виразом можна вважати формулу, одержану Ролансом, Флюгтером і Ваттерманом:

$$\log \mu = \frac{A_0}{T^{\chi}} + C \cdot \frac{p^{\zeta}}{T^{\chi}} + Dp^{\zeta} + B_0, \quad (1.9)$$

де A_0, C, D, B_0 – деякі сталі, а χ, ζ – параметри, що характеризують особливості даної рідини.

З формули (1.9) видно, що $\mu = f(T, p)$ описує поверхню гіперболічного параболоїда.

Якщо поведінка будь-якої рідини не може бути описана за законом Ньютона (1.5), то така рідина належить до неньютонівських. Неньютонівські рідини можуть бути поділені на три великі групи:

- рідини, у яких градієнт швидкості $\dot{\gamma}$ є для кожної точки функцією лише напруженням зсуву τ в ній;
- рідини, для яких залежність між градієнтом швидкості і напруженням зсуву визначається ще й часом дії напруги;
- рідини, які одночасно мають властивості як твердого тіла, так і рідини, а також здатні проявляти властивості пружності щодо форми після зняття напруження τ .

В залежності від групи, до якої належить рідина, її реологічна поведінка може бути описана, відповідно, рівнянням реологічного стану.

Найбільш широке застосування в гідравлічних системах мають робочі рідини, що їх відносять до першої групи. Вони, в залежності від своєї реологічної поведінки, можуть бути описані відповідними рівняннями.

I. Для псевдопластичних і дилатантних рідин можуть бути використані закон Елліса або Освальда де Вілля. Згідно із законом Елліса динамічна в'язкість дорівнює:

$$\mu = \frac{\mu_0}{1 + \frac{\mu_0}{\chi_0} \cdot \left(\frac{\tau}{\tau_0} \right)^{m-1}}, \quad (1.10)$$

де m, χ_0, μ_0 – параметри.

Більш широке використання має реологічний закон Освальда де Вілля:

$$\tau = K(\dot{\gamma})^n, \text{ або } \mu = K(\dot{\gamma})^{n-1}, \quad (1.11)$$

де K – консистентна стала, n – реологічний індекс течії.

Причому, якщо $n < 1$, то закон описує поведінку псевдопластичної рідини; при $n = 1$ рівняння (1.11) перетворюється на закон Ньютона (1.5); при $n > 1$ рівняння (1.11) характеризує дилатантну рідину.

До першої групи належать і так звані бінгамівські рідини:

$$\tau = \tau_0 + \mu_\sigma(\dot{\gamma}), \text{ або } \mu_\sigma = \frac{\tau - \tau_0}{\dot{\gamma}}, \quad (1.12)$$

де μ_σ – бінгамівська в'язкість, τ_0 – величина напруги, при якій: якщо $\tau > \tau_0$ – починається течія рідини, а якщо $\tau < \tau_0$ – рідина поводить себе як тверде тіло.

Формула (1.12) є зручною при описі поведінки дисперсних систем. Крім того, показано, що багато робочих рідин типу дисперсій з полімерними домішками добре описуються законом Кессона:

$$\sqrt{\tau} = \sqrt{\tau_0} + (\mu_0 \dot{\gamma})^{0,5}, \quad (1.13)$$

або більш узагальненим законом З. П. Шульмана:

$$\tau^{1/n} = \tau_0^{1/n} + (\mu_0 \dot{\gamma})^{1/m}, \quad (1.14)$$

де n і m – реологічні параметри.

II. Для рідини, для якої в'язкість залежить від часу дії напруги, маємо:

$$\tau = f(\dot{\gamma}, t). \quad (1.15)$$

Залежно від того, зменшується або збільшується величина в'язкості з часом при $\dot{\gamma} = const$, робочі рідини називають, відповідно, тиксотропними і реопектичними. Тиксотропні рідини, консистенція яких залежить від часу дії напруги та існування швидкості зсуву, часто вважають за наслідок руйнування (дисипації) структури рідини. Паралельно з всезростаючою деструкцією відбувається формування структури завдяки росту числа створених вільних зв'язків (сили Ван дер Ваальса). Водночас відбувається прирівнювання швидкостей деструкції і структуроутворення.

До реологічних рідин відносять такі рідини, для яких характерне поступове структуроутворення при зсуві.

III. Для в'язкопружних рідин залежність між діючими напругами і викликаними ними деформаціями має більш складний вигляд. Під дією напруг, окрім миттєвої пружності, яка властива таким рідинам, може мати місце запізнення пружності і течії, що обумовлене виникненням зворотних в часі залишкових деформацій. Найбільш простою реологічною моделлю таких рідин може бути модель Максвелла:

$$\tau + t_0 \cdot \frac{d\tau}{dt} = \mu \dot{\gamma}, \quad (1.16)$$

де t_0 – параметр розмірності часу з назвою “час релаксації” та визначений за формулою:

$$t_0 = \frac{\mu}{E}, \quad (1.17)$$

де E – модуль зсуву, що дорівнює відношенню інтенсивності тангенціальних напруг до інтенсивності деформації зсуву.

При швидких механічних навантаженнях, коли $t < t_0$, в'язкопружна рідина поводить себе як ідеальне пружне тверде тіло. Якщо $t > t_0$, то спостерігається течія, яка перебиває пружну деформацію, і дане середовище може розглядатися як дійсно реальна рідина.

Нарешті, як приклад, в таблиці 1.1 наведено величини в'язкості та їх залежність від температури для деяких робочих рідин.

Таблиця 1.1 – Порівняльні дані властивостей робочих рідин

Масило	Густина, кг/м ³	В'язкість, мм ² /с при температурі, °С					Темпера- тура, °С		Кислота концентр ація, мг на 1г рідини
		-50	-30	20	50	100	Застигання	Загоряння	
АМГ-10	850	1250	180	20- 23	10	4,5- 5,0	-70	92	0,05
МГЕ- 10А	855	1500	220	20- 23	10	6,0	-70	94	0,2-0,3
ВМГ 3	805	4000	-	-	10	-	-	135	-
Веретенне АУ	850- 866	4500	2300	49	12- 14	3,7	-45	163	0,07
Трансфор- маторне	-	-	-	30	19,6	3,0	-45	-	-
МГ-30	-	-	-	-	30	-	-35	190	-
Ж-12	-	-	-	-	10- 14	-	-30	166	0,05
Індустрія льне И-30А	-	-	-	-	28- 23	-	-15	180	0,20

Слід зазначити, що в таблиці наведена лише незначна кількість робочих рідин, які можуть бути використані у гідроприводі. Залежно від умов роботи гідроприводу робочі рідини можна ще розділити на три основні групи, кожна з яких відрізняється тим, при яких тисках “працює” та чи інша рідина. Якщо тиск у гідроприводі не перевищує 15 МПа, то в цьому випадку потрібно використовувати малов'язкі рідини. При тиску до 25 МПа (друга група) використовуються рідини із середньою в'язкістю. Нарешті, до третьої групи належать в'язкі рідини, які працюють при тиску

більше, ніж 25 МПа. В роботах [1, 6, 9] наведені приклади робочих рідин перелічених трьох груп (таблиця 1.2).

Таблиця 1.2 – Характеристики робочих рідин гідроприводу з розподілом по групах

Параметри робочих рідин	I група			II група			III група		
	МГЕ 4А	ЛЗ-МГ-2	АМГ-2	МГЕ 10А	ВМГЗ	АУ	МГ 20	МГ 30	ИС 45
Густина при $t = 20^{\circ}C$ ρ кг/м ³	-	840	850	-	865	886-896	885	885	-
В'язкість ν , сСт	30	3,6	4,0	10	10	12-14	17-23	27-33	38-52
	-40	-	-	-	1900	-	-	-	-
	-50	200	220	1250	-	-	-	-	-

1.2 Поверхневий натяг і поверхнева енергія

Поверхневий натяг є однією з властивостей, що характеризує рідину. Він характеризується коефіцієнтом $\sigma \left[\frac{H}{m} = \frac{Дж}{m^2} \right]$. Поверхневий натяг можна спостерігати на межі між рідиною і газом, він визначається як сила, що діє на одиницю довжини контуру поверхні рідини, і направлений таким чином, щоб скоротити цю поверхню до мінімуму при заданих об'ємах фаз. Сила поверхневого натягу завжди спрямована по дотичній до поверхні рідини і пропорційна довжині тієї ділянки контуру, на яку вона діє. В зв'язку з цим коефіцієнт поверхневого натягу можна визначити за такими залежностями:

– використовуючи поняття роботи A , яку треба виконати, щоб поверхня S змінилась (стала більшою):

$$\sigma = \frac{A}{S}; \quad (1.18)$$

– використовуючи поняття сили F , що віднесена до одиниці довжини контуру l розглядуваної поверхні:

$$\sigma = \frac{F}{l} . \quad (1.19)$$

Узагальнюючи ці залежності, величину σ можна подати ще таким чином [2]:

$$\sigma = \frac{\text{Сила} \times \text{Відстань}}{\text{Площа}} = \frac{\text{Робота}}{\text{Площа}} = \frac{\text{Сила}}{\text{Довжина}} .$$

Поверхневий натяг залежить не тільки від властивостей рідини, а й від властивостей твердої поверхні, з якою ця рідина контактує.

На рисунку 1.2 показана форма поверхні рідини для двох випадків: змочувальної (а) та незмочувальної (б) рідини.

Річ у тому, що через сили поверхневої напруги тверда поверхня стає схожою на пружну плівку, але різниця у тому, що ці пружні сили не залежать від розміру самої площі. В такому разі, якщо пружні сили перевищують сили взаємодії між молекулами рідини, ця рідина змочує поверхню, і кут в місці дотику твердої поверхні та рідини (краєвий кут θ) менший за 90° .

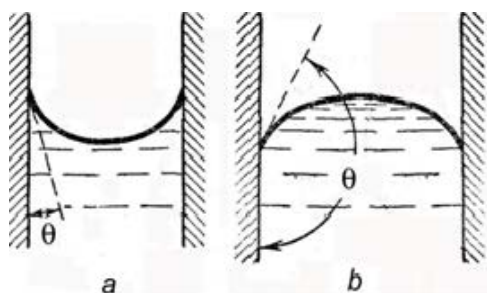


Рисунок 1.2 – Крайові кути (а) змочувальної та незмочувальної (б) рідин

Навпаки, якщо $\theta > 90^\circ$ – то має місце незмочуваність (при повному змочуванні $\theta = 0^\circ$, та при не змочуванні $\theta = 180^\circ$). Змочування рідиною твердої поверхні пояснює капілярний ефект: змочувальна рідина підіймається по капіляру, а незмочувальна – ні. Причому, при повному змочуванні висота підйому рідини може бути визначена за формулою (в цьому випадку $\theta = 0^\circ$ та $\cos \theta = 1$):

$$h = \frac{2\sigma \cdot \cos \theta}{\rho g r} = \frac{2\sigma}{\rho g r} , \quad (1.20)$$

де r – радіус капіляра.

Зменшення сил поверхневого натягу можна досягти за рахунок додавання до рідини поверхнево-активних домішок, які зменшують вільну поверхню рідини. Пояснюється це тим, що сили взаємодії між молекулами поверхнево активної фази (ПАФ) більші, ніж у основної рідини.

Доведено, що величина σ може значно залежати від температури. Причому така залежність $\sigma(T)$ може бути наведена у вигляді функції від молекулярної ваги M і густини рідини:

$$\frac{\Delta\sigma}{\Delta T} = -B \cdot \left(\frac{\rho}{M}\right)^{3/2}, \quad (1.21)$$

де стала B дорівнює $2,1 \frac{г \cdot см^2}{с^2 \cdot К}$.

Для води така залежність може виглядати, як показано на рис. 1.3.

Як видно з рисунка, коефіцієнт σ знаходиться в межах $0,0588 \div 0,0756 \text{ Н/м}$, але, в залежності від властивостей рідини, він може досягти величини 2000 одиниць. Можна навести приклад ртуті, яка при температурі 20°C має $\sigma = 0,470 \text{ Дж/м}^2$.

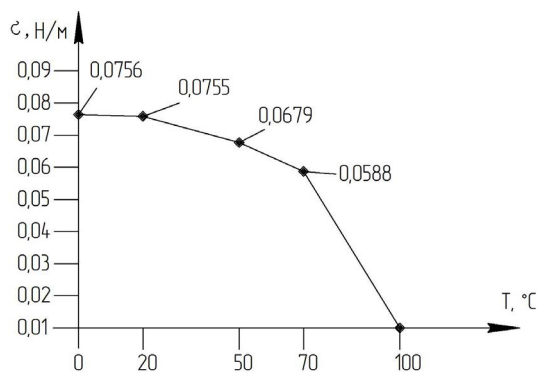


Рисунок 1.3 – Залежність $\sigma(T)$

Враховуючи залежність (1.18), можна зробити висновок, що молекули поверхневого шару рідини мають надлишкову, порівняно з молекулами самої рідини з середини об'єму, потенціальну енергію E_n , яка пропорційна своїй площі, тобто:

$$E_n = A_{\text{зовн}} = \sigma \cdot S. \quad (1.22)$$

Якщо врахувати те, що врівноважений стан системи відповідає найменшій величині своєї потенціальної енергії, то дійдемо висновку про прагнення вільної поверхні рідини до скорочення своєї площі. Цей факт пояснює шароподібну форму краплини: рідина веде себе таким чином, що немовби по дотичній до її поверхні діють сили, які скорочують саму поверхню, – сили поверхневого натягу.

1.3 Густина робочої рідини

«Властивість тіла, що визначає час зміни його швидкості руху під дією сили, називається в механіці масою (або інертною масою)» [28]. Маса визначається як результат добутку густини рідини ρ на об'єм, який займає ця рідина, тобто:

$$M = \rho W \quad \text{або} \quad \rho = \frac{M}{W} \left(\frac{кг}{м^3} \right). \quad (1.23)$$

Таким чином, густина ρ безпосередньо зв'язана з рухом рідини, бо, згідно з другим законом Ньютона, прискорення деякого об'єму рідини пропорційно діючій на нього силі і обернено пропорційно його масі, тобто добутку густини на об'єм.

Якщо в об'ємі рідин маса має змінний характер, тоді густина ρ може бути визначена так:

$$\rho = \lim_{\Delta W \rightarrow 0} \frac{\Delta M}{\Delta W} . \quad (1.24)$$

Якщо розглядати масу M як відношення ваги об'єму рідини до прискорення сил ваги g ($M = G/g$, де G – вага), то рівняння (1.24) матиме вигляд:

$$\rho = \frac{M}{W} = \frac{G}{gW} = \frac{\gamma}{g}, \quad (1.25)$$

де γ – об'ємна вага.

Залежність між об'ємною вагою і густиною в цьому випадку можна подати як:

$$\rho = \frac{\gamma}{g} \quad \text{або} \quad \gamma = \rho g . \quad (1.26)$$

Часто величина γ сприймається як питома вага (або об'ємна вага).

Характеристикою рідини також може служити деяка величина $\chi = \frac{W}{M}$, тобто обернена до ρ :

$$\chi = \frac{1}{\rho} . \quad (1.27)$$

Згідно з законом Клапейрона - Менделєєва залежність між температурою, густиною і тиском така:

$$\frac{p}{\rho} = RT \quad \text{або} \quad p\chi = RT , \quad (1.28)$$

де R – універсальна газова стала ($R_{\text{повітря}} = 287,14 \text{ Дж}/(\text{кг}/\text{К})$); T – температура, K .

Згідно з законом Д. І. Менделєєва, залежність густини ρ від температури можна визначити за формулою:

$$\rho = \frac{\rho_0}{1 + \beta(t - t_0)} ,$$

де ρ і ρ_0 – величини густини при температурі t і t_0 , β – коефіцієнт розширення.

Величина коефіцієнта β залежить від густини робочої рідини. Якщо густина зменшується, коефіцієнт β збільшується. Прикладом такої залежності можуть служити дані, наведені в таблиці 1.3 [3, 5, 6].

Таблиця 1.3 – Залежність між ρ і β

ρ , кг/м ³	β , 1/°C·10 ⁴
700	8,2
800	7,7
850	7,2
900	6,4
920	6,0

Коефіцієнт β визначається як величина, що має вираз:

$$\beta = \frac{1}{W} \cdot \frac{dW}{dt}. \quad (1.29)$$

Наведемо величини густини ρ при різних температурах для води та інших рідин (таблиця 1.4).

Таблиця 1.4 – Залежність густини ρ від температури [5, 6]

Назва рідини	Густина ρ , кг/м ³	Температура t , °C
Вода	1000,0	4,0
	999,73	10,0
	998,23	20,0
	995,37	30,0
	992,24	40,0
	988,07	50,0
	971,83	80,0
	958,38	100,0
Гліцерин	1260	15 - 20
Спирт	794	15 - 20
Олива машинна	890 - 920	15 - 20
Нафта	860 - 930	15 - 20
Бензин	700 - 750	15 - 20

Рідина, для якої $\rho = const$, називається нестисливою, а для якої $\rho \neq const$, – стисливою.

Таким чином, стисливість є мірою зміни об'єму і густини середовища при дії на нього напруг, що стискають або розтягують цей об'єм. Цю характеристику можна визначити ще й таким чином:

$$-\frac{dW}{W} \cdot \frac{1}{\rho} = \frac{dp}{d\rho/\rho}, \quad (1.30)$$

де знак «-» вказує на зменшення об'єму при збільшенні тиску.

Величина, обернена до тиску, є об'ємним модулем пружності, позначається E_{np} і визначається як:

$$E_{np} = -\frac{dp}{W \cdot dW} = \frac{dp}{d\rho/\rho}. \quad (1.31)$$

Значення об'ємного модуля пружності E_{np} для води при різних температурах наведено в таблиці 1.5.

Таблиця 1.5 – Залежність модуля пружності E_{np} від величини температури t ($E_{np} \cdot 10^9$, Па)

Тиск	Температура $t, ^\circ C$				
H/m^2	0	20	40	93	149
$1 \cdot 10^5$	2,05	2,25	2,33	2,17	-
$100 \cdot 10^5$	2,11	2,32	2,40	2,24	1,74
$300 \cdot 10^5$	2,22	2,44	2,54	2,37	1,90
$1000 \cdot 10^5$	2,64	2,85	2,97	2,91	2,42

Якщо відома величина β , то за допомогою формули 1.29 можна визначити об'єм W при тиску в рідині $p_1 = p_0 + \Delta p$ за формулою:

$$W_1 = W \cdot (1 - C_f \Delta \beta). \quad (1.32)$$

Причому, при зміні тиску на величину $\Delta p = p - p_0$ густина рідини може бути визначена за формулою:

$$\rho = \rho_0 [1 - \beta(p - p_0)]^{-1}. \quad (1.33)$$

Коефіцієнт стиснення β можна визначити й іншим шляхом. Знаючи об'єм як $\frac{m}{\rho}$, матимемо $dW = \frac{m}{\rho} d\rho$ і тоді $\beta = \frac{\Delta\rho}{\rho} \cdot \frac{1}{d\rho}$.

Для води коефіцієнт стиснення при температурі 293°K і тиску 50 бар дорівнює $\beta = 0,000076 \frac{\text{сМ}^2}{\text{кГ}}$ або $4,65 \cdot 10^{-10} \text{м}^2/\text{Н}$. Для нафти $\beta = 0,0000754 \frac{\text{сМ}^2}{\text{кГ}}$ або $7,54 \cdot 10^{-10} \text{м}^2/\text{Н}$.

Література для самостійного вивчення розділу 1

1. Wajden Henryk. Mekhanike cieczy i gazow w insynierii sanitarnej / Henryk Wajden – Warszawa : Arkady Warszawa, 1971. – 554 с.
2. Григорьев В. Силы в природе / В. Григорьев, Г. Мякишев. – М. : Наука, 1977. – 415 с.
3. Гиргидов А.Д. Механика жидкости и газа (гидравлика) / А. Д. Гиргидов. – СПб. : Изд-во политехн. ин-та, 2007. – 545 с.
4. Дейл Дж. Механика жидкости / Дж. Дейл, Д. Харлемм. – М. : Энергия, 1971. – 480 с.
5. Константинов Ю. М. Технічна механіка рідини і газу: Підручник / Ю. М. Константинов, О. О. Гіжа. – К. : Вища школа, 2002. – 277 с.
6. Левицький Б. Ф. Гідравліка. Загальний курс / Б. Ф. Левицький, Н. П. Лещій – Львів : Світ, 1994. – 264 с.
7. Орлов Ю.М. Механика жидкости, гидравлические машины и основы гидропривода агрегатов ракетных комплексов. Учебное пособие / Ю. М. Орлов. – Пермь : Изд-во Перм. гос. техн. ун-та, 2001. – 379 с.
8. Эйрих Ф. Реология, теория и приложения / Ф. Эйрих. – М. : Изд. иностр. литер., 1962. – 824 с.
9. Яхно О. М. Гидравлика неньютоновских жидкостей / О. М. Яхно, В. И. Желяк. – К. : Вища школа, 1975. – 117 с.

РОЗДІЛ 2 ЯВИЩА ПЕРЕНОСУ В ГІДРОМЕХАНІЦІ

При дослідженні механічних процесів в машинобудуванні і вивченні процесів руху робочих рідин виникає необхідність вибору раціональних напрямків аналізу, які знаходяться у відповідності з характером процесів переносу. Як відомо [16], у більшості випадків у технічній гідродинаміці ми зустрічаємося з такими процесами, як перенос маси, тепла та імпульсу (або кількості руху).

Кожний з цих процесів пов'язаний з відповідними основними рівняннями переносу і такими допоміжними законами, як закон Ньютона для в'язкої рідини і закон Гука для пружного тіла, умови (рівняння) стану для газу і таке інше.

В гідродинаміці важливу роль має закон збереження маси рідини. В залежності від властивостей рідини (однорідна (гомогенна) і неоднорідна) цей закон може бути поданий по-різному. Робочі рідини, що використовуються в системах мехатроніки, гідро- і пневмоприводу, можуть належати до того чи іншого типу.

В однорідних системах закон збереження маси відповідає рівнянню суцільності середовища.

Для гомогенних середовищ рівняння суцільності середовища має такий вигляд:

$$\frac{d\rho}{dt} + \rho \operatorname{div} \vec{u} = 0, \quad (2.1)$$

де ρ – густина, \vec{u} – швидкість руху.

Якщо рідина стислива, то ($\rho \neq \text{const}$), а при ($\rho = \text{const}$) маємо: $\operatorname{div} \vec{u} = 0$.

Це рівняння можна одержати на основі закону збереження маси, тобто за умови:

$$\frac{dm}{dt} = 0, \quad (2.2)$$

де m – маса рідини.

Зміна маси m в одиницю часу за рахунок змін густини дорівнює:

$$\int_w \frac{d\rho}{dt} dw,$$

де w – об'єм, який займає маса m рідини.

Але зміну маси рідини за рахунок зміни об'єму можна знайти з виразу:

$$\int_s \rho u_n dS,$$

де S – поверхня об'єму, u_n – швидкість переміщення поверхні об'єму.

Враховуючи дані залежності можна записати закон збереження маси таким чином:

$$\frac{dm}{dt} = \int_w \frac{d\rho}{dt} dw + \int_s \rho u_n dS = 0. \quad (2.3)$$

Звідси на основі перетворення Остроградського-Гаусса:

$$\int_s \rho u_n dS = \int_w \operatorname{div} \rho \vec{u} dw, \quad (2.4)$$

можна одержати рівняння 2.1.

Якщо рідке середовище негомогенне, тобто рідина складається з декількох фаз (їх може бути дві і більше), то принцип збереження маси повинен задовільнятися для кожної фази. Слід враховувати також, що в цьому випадку окремі компоненти можуть рухатися з різними швидкостями. Важливу роль в даному випадку будуть мати сили гідродинамічної міжфазової взаємодії. Наприклад, для неоднорідного середовища типу рідина + тверді частки ці сили обумовлені обтіканням твердих частин рідиною, охоплюють сили опору рідини руху твердих частинок (сили Бассе і Магнуса), а також сили, пов'язані з ефектом приєднаних мас. Значно складніше може бути поданий закон перенесення мас для випадків, коли течія може бути бульбашковою, газодисперсною, газопоршневою, рідинно-пробковою, кільцевою, пінистою, хвильовою і т. ін.

2.1 Перенос кількості руху

Перенос кількості руху, тобто закон «імпульсу», покладено в основу рівнянь руху рідини. На основі другого закону Ньютона маємо фундаментальне співвідношення між сумою сил, що діють на деякий об'єм рідини, і швидкістю зміни його кількості руху. Явище переносу у кількості руху є одним з найважливіших елементів, що описують рух в'язких рідин. На основі принципу Д'Аламбера, аналізуючи сили, що діють на розглядуваний об'єкт, можна одержати рівняння руху рідини у вигляді [3, 6, 7]:

$$\rho \frac{d\vec{u}}{dt} + \rho(\vec{u}\nabla)\vec{u} = \rho\vec{F} - \nabla p + \mu\Delta\vec{u} + \frac{1}{3}\mu\nabla\operatorname{div}\vec{u}, \quad (2.5)$$

якщо рідина стислива ($\operatorname{div}\vec{u} \neq 0$).

В тому випадку, коли рідина нестислива ($\rho = \text{const}$), маємо:

$$\frac{d\vec{u}}{dt} + (\vec{u}\nabla)\vec{u} = \vec{F} - \frac{1}{\rho} \text{grad}p + \frac{\mu}{\rho} \Delta\vec{u}, \quad (2.6)$$

або

$$\rho \frac{d\vec{u}}{dt} + \rho \vec{F} + \text{grad}p, \quad (2.7)$$

де $\text{grad}p = \frac{\partial p}{\partial x} \vec{e}_x + \frac{\partial p}{\partial y} \vec{e}_y + \frac{\partial p}{\partial z} \vec{e}_z$.

В проекціях на осі координат маємо вирази зовнішніх сил в напруженнях:

$$\begin{aligned} (\text{grad}p)_x &= \frac{\partial p}{\partial x} + \frac{\partial p}{\partial y} + \frac{\partial p}{\partial z}; \\ (\text{grad}p)_y &= \frac{\partial p}{\partial x} + \frac{\partial p}{\partial y} + \frac{\partial p}{\partial z}; \\ (\text{grad}p)_z &= \frac{\partial p}{\partial x} + \frac{\partial p}{\partial y} + \frac{\partial p}{\partial z}. \end{aligned} \quad (2.8)$$

Використовуючи коефіцієнти Ламме, можна переписати рівняння Нав'є – Стокса в криволінійних координатах.

Коефіцієнти Ламме мають вигляд [7,8]:

$$H_k = \sqrt{\sum_{i=1}^3 \left(\frac{\partial x_i}{\partial q_k} \right)^2}, \quad (2.9)$$

де q_k – криволінійні координати ($q_k = f(x_1, x_2, x_3)$).

Тоді

$$\text{div}\vec{u} = \frac{1}{H_1 H_2 H_3} \left(\frac{\partial(u_x H_2 H_3)}{\partial q_1} + \frac{\partial(u_y H_3 H_1)}{\partial q_2} + \frac{\partial(u_z H_1 H_2)}{\partial q_3} \right). \quad (2.10)$$

Рівняння руху (в напруженнях) в цьому випадку набувають вигляду:

$$\rho \frac{d\vec{u}}{dt} = \rho \vec{F} + \frac{1}{H_1 H_2 H_3} \left(\frac{\partial(u_x H_2 H_3)}{\partial q_1} + \frac{\partial(u_y H_3 H_1)}{\partial q_2} + \frac{\partial(u_z H_1 H_2)}{\partial q_3} \right). \quad (2.11)$$

Враховуючи дані залежності рівняння руху рідини, можна також записати їх у будь-якій криволінійній системі координат, наприклад: циліндричній, сферичній.

Узагальнений закон Ньютона набуває вигляду:

$$p_{xx} = -p + 2\mu \frac{\partial u_x}{\partial x} = -p + 2\mu \left\{ \frac{1}{H_1} \frac{\partial u_x}{\partial q_1} + \frac{u_2}{H_1 H_2} \frac{\partial H_1}{\partial q_2} + \frac{u_3}{H_1 H_3} \frac{\partial H_1}{\partial q_3} \right\}. \quad (2.12)$$

Аналогічний запис буде і для p_{yy} , і p_{zz} .

Для дотичних напруг:

$$p_{xy} = \mu \left\{ \frac{1}{H_1} \frac{\partial u_x}{\partial q_2} + \frac{1}{H_1} \frac{\partial u_y}{\partial q_1} - \frac{u_x}{H_1 H_2} \frac{\partial H_1}{\partial q_2} - \frac{u_y}{H_1 H_2} \frac{\partial H_2}{\partial q_1} \right\}. \quad (2.13)$$

Для циліндричної системи координат маємо такі залежності:

$$x = r \cos \theta, \quad y = r \sin \theta, \quad z = z, \quad \theta = \arctg \frac{y}{x}, \quad r = \sqrt{x^2 + y^2}. \quad (2.14)$$

У зв'язку з цим коефіцієнти Ламме мають такі значення:

$$H_r = 1, \quad H_\theta = r, \quad H_z = 1. \quad (2.15)$$

Слід відмітити, що для сферичної системи координат ($x = r \sin \theta \cos \varphi$, $y = r \sin \theta \sin \varphi$, $z = r \cos \theta$, $\varphi = \arctg \frac{y}{x}$, $\theta = \arctg \sqrt{\frac{x^2 + y^2}{z}}$) ці коефіцієнти приймають значення: $H_r = 1$, $H_\theta = r$, $H_\varphi = r \sin \theta$.

Враховуючи ці перехідні коефіцієнти, рівняння руху (в напруженнях), наприклад, для циліндричної системи координат можна записати таким чином:

$$\begin{aligned} \rho \left[\frac{du_r}{dt} + (\bar{u} \nabla) u_r - \frac{u_\theta^2}{r} \right] &= \rho F_r + \frac{\partial p_{rr}}{\partial r} + \frac{1}{r} \frac{\partial p_{r\theta}}{\partial \theta} + \frac{\partial p_{rz}}{\partial z} + \frac{p_{rr} - p_{\theta\theta}}{r}, \\ \rho \left[\frac{du_\theta}{dt} + (\bar{u}, \nabla) u_\theta + \frac{u_r u_\theta}{r} \right] &= \rho F_\theta + \frac{\partial p_{\theta r}}{\partial r} + \frac{1}{r} \frac{\partial p_{\theta\theta}}{\partial \theta} + \frac{\partial p_{\theta z}}{\partial z} + \frac{p_{r\theta}}{r}, \\ \rho \left[\frac{du_z}{dt} + (\bar{u}, \nabla) u_z \right] &= \rho F_z + \frac{\partial p_{zr}}{\partial r} + \frac{1}{r} \frac{\partial p_{z\theta}}{\partial \theta} + \frac{\partial p_{zz}}{\partial z} + \frac{p_{rz}}{r}. \end{aligned} \quad (2.16)$$

Слід відмітити, що вираз $(\bar{u}, \nabla) u_\kappa$ має в цьому випадку такий вигляд:

$$(\bar{u}, \nabla) u_\kappa = u_r \frac{\partial u_\kappa}{\partial r} + \frac{u_\theta}{r} \frac{\partial u_\kappa}{\partial \theta} + u_z \frac{\partial u_\kappa}{\partial z}, \quad (2.17)$$

де u_κ може приймати, відповідно, значення u_r, u_z, u_θ .

Найпростішими прикладами, що характеризують перенос кількості руху, є приклади течії Куетта, де відбувається поперечний перенос

кількості руху між двома пластинами, одна з яких рухається, а інша – нерухома.

2.2 Перенос енергії, загальні рівняння енергії

В відповідності з першим законом термодинаміки маємо, що різниця між теплотою, яка передана системою, і роботою, яку система зробила, визначається тільки початковим і кінцевим станом системи і являє собою зміну її енергії. Таким чином, у відповідності з таким визначенням енергії E є параметром стану системи. Перший закон термодинаміки можна представити у вигляді:

$$\delta\Phi - \delta A = dE, \quad (2.18)$$

де $\delta\Phi$ – тепло, що підведено до системи зовні, δA – робота, що виконана системою над зовнішньою середою, dE – зростання енергії системи.

По суті, дане рівняння характеризує принцип збереження енергії. Якщо $\frac{dE}{dt}$ характеризує швидкість зміни енергії, то $\frac{d\Phi}{dt}$ може характеризувати інтенсивність підводу тепла, а $\frac{dA}{dt}$ – швидкість виконаної роботи, тоді доречною буде залежність:

$$\frac{\delta\Phi}{dt} - \frac{\delta A}{dt} = \frac{\delta E}{dt}. \quad (2.19)$$

Разом з тим виконана рідиною (газом) робота може складатися з: роботи нормальних напруг, що діють на межах системи, яка розглядається; роботи дотичних напруг на поверхні; механічної роботи, що виконується деякими елементами обертання (турбінами, вітряками і т. ін.), які знаходяться всередині системи.

Величина швидкості зміни енергії $\left(\frac{dE}{dt}\right)$ пов'язана зі зміною внутрішньої енергії, що визначається локальною температурою рідини (потенційної і кінетичної енергій).

Враховуючи ці особливості рівняння балансу енергії можна подати таким чином:

$$\partial E_{\partial} + W = dE_{\kappa} + dE_n + dE_T + A + A_T, \quad (2.20)$$

де $\partial E_{\partial} = dQ \left(\frac{p_1}{\rho_1 g} - \frac{p_2}{\rho_2 g} \right)$ – робота сил тиску на ділянці потоку рідини між першим і другим перерізами; W – теплова енергія, яку одержує об'єм

рідини, що розглядається; dE_k – характеризує зміну кінетичної енергії ($dE_k = \frac{dQ}{g} \frac{u_2^2 - u_1^2}{2}$); dE_n – це приріст потенційної енергії (енергії положення) ($dE_n = dQ(Z_2 - Z_1)$); dE_T – приріст внутрішньої енергії ($dE_T = \frac{dQ}{A_1} (c_v T_2 - c_v T_1)$).

В наведених виразах: dQ – масові витрати рідини крізь поперечні перерізи потоку; $A_1 = \frac{1}{427}$ – тепловий коефіцієнт механічної роботи; $c_v T$ – тепла енергія одиниці ваги газу; p_1 і p_2 – тиск в перерізах потоку 1 і 2.

Враховуючи ці обставини можна записати узагальнене рівняння балансу енергії:

$$\frac{W}{A} + \frac{p_1}{\rho_1 g} - \frac{p_2}{\rho_2 g} = A + z_2 - z_1 + \frac{c_v T_2 - c_v T_1}{A} + \frac{u_2^2 - u_1^2}{A}. \quad (2.21)$$

Всі члени цього рівняння характеризують питомі види енергії, тобто енергії, що віднесені до одиниці ваги. Якщо врахувати ентальпію, яка пов'язана з теплоємністю $\omega = c_v T$ залежністю:

$$i = \omega + A_1 \frac{p}{\rho g}, \quad (2.22)$$

тоді на основі рівняння балансу енергії можна записати його так звану теплову форму:

$$\frac{W_0}{A_1} - A = z_2 - z_1 + \frac{u_2^2 - u_1^2}{2g} + \frac{i_2 - i_1}{A}, \quad (2.23)$$

де $\frac{W_0}{A_1}$ – це питома тепла енергія, що її одержує рідина (або газ) зовні.

2.3 Дисипація енергії в рідині

Наявність в'язкості приводить до дисипації (тобто розсіювання) енергії і переходу її в тепло. Як відомо, кінетична енергія нестисливої ($\rho = const$) рідини дорівнює:

$$E_{кин} = \frac{\rho}{2} \int_w u^2 dw. \quad (2.24)$$

Похідна від цієї величини $\frac{dE_{кин}}{dt}$ може бути подана як

$$\frac{\partial}{\partial t} \left(\frac{\rho u^2}{2} \right) = \rho u_i \frac{\partial u_i}{\partial t}. \quad (2.25)$$

Якщо використати рівняння Нав'є – Стокса, то для $\frac{\partial u_i}{\partial t}$ можна одержати такий вираз:

$$\frac{\partial u_i}{\partial t} = -u_k \frac{\partial u_i}{\partial x_k} - \frac{1}{\rho} \frac{\partial p}{\partial x_i} + \frac{1}{\rho} \frac{\partial p_{ik}}{\partial x_k}. \quad (2.26)$$

Внаслідок певних перетворень для зміни кінетичної енергії $\frac{\partial}{\partial t} \left(\frac{\rho u^2}{2} \right)$ одержимо:

$$\rho \left(\frac{\partial u^2}{2} \right) = -\rho \bar{u} (\bar{u}, \nabla) \bar{u} - \bar{u} \nabla p + \bar{u}_i \frac{\partial p_{ik}}{\partial x_k} = -\rho (\bar{u} \nabla) \left(\frac{u^2}{2} + \frac{p}{\rho} \right) + \text{div} (\bar{u} \cdot \bar{p}) - p_{ik} \frac{\partial u_i}{\partial x_k}.$$

За допомогою $(\bar{u} \cdot \bar{p})$ позначено вектор з компонентом $(u_i \cdot p_{ik})$. Враховуючи, що для нестисливої рідини $\text{div} \bar{u} = 0$, можна перший член справа подати у вигляді дивергенції:

$$\frac{\partial}{\partial t} \left(\frac{\rho u^2}{2} \right) = -\text{div} \left[\rho \bar{u} \left(\frac{u^2}{2} + \frac{p}{\rho} \right) - (\bar{u} \cdot \bar{p}^i) \right] - p_{ik} \frac{\partial u_i}{\partial x_k}. \quad (2.27)$$

Вираз, що стоїть під знаком div являє собою густину потоку енергії в рідині. Перший член в квадратних дужках це потік енергії, пов'язаний з простим переносом маси рідини при її русі (він збігається з потоком енергії в ідеальній рідині). Величина $(\bar{u} \cdot \bar{p}^i)$ є потоком енергії, що пов'язаний з внутрішніми процесами. Наявність в'язкості приводить до появи у потоці імпульсу p_{ik} , а перенос імпульсу завжди пов'язане з енергією. Потік енергії виражається, в цьому випадку, як потік імпульсу, помножений на швидкість.

Якщо проінтегрувати останній вираз за деяким об'ємом w , то одержимо:

$$\frac{\partial}{\partial t} \int \frac{\rho u^2}{2} dw = \oint \left[\rho \bar{u} \left(\frac{u^2}{2} + \frac{p}{\rho} \right) - (\bar{u} \cdot \bar{p}) \right] ds - \int_w p_{ik} \frac{\partial u_i}{\partial x_k} dw. \quad (2.28)$$

В одержаному рівнянні маємо таке:

– перший член, що знаходиться праворуч, визначає зміну кінетичної енергії рідини, в об'ємі W , завдяки наявності потоку енергії крізь поверхню об'єму;

– другий член являє собою зменшення енергії (кінетичної) в одиницю часу (це зменшення обумовлено дисипацією); енергія, що дисипується в одиницю часу, для всієї рідини буде в такому разі дорівнювати:

$$\frac{dE_{кин}}{\partial t} = - \int_w p'_{ik} \frac{\partial u_i}{\partial x_k} dw = - \frac{1}{2} \int_w p'_{ik} \frac{\partial u_i}{\partial x_k} - \frac{\partial u_k}{\partial x_i}. \quad (2.29)$$

Для нестисливих рідин тензор p'_{ik} визначається на основі узагальненого закону Ньютона. Таким чином, можна знайти остаточну формулу для дисипації енергії в нестисливій рідині:

$$\frac{dE_{кин}}{\partial t} = - \frac{\mu}{2} \int_w \left(\frac{\partial u_i}{\partial x_k} + \frac{\partial u_k}{\partial x_i} \right)^2. \quad (2.30)$$

Дисипація енергії приводить до зменшення механічної енергії, тобто $\frac{dE_{кин}}{\partial t} < 0$. Але, з іншого боку, інтервал в останньому виразі є завжди величиною додатною. В зв'язку з цим ми можемо зробити висновок відносно додатного коефіцієнта в'язкості.

Якщо будемо розглядати неізотермічний процес, враховуючи довільну залежність фізичних властивостей рідини від температури і тиску, але за умови, що в потоці відсутній потік тепла випромінювання, то рівняння енергії можна записати таким чином [1, 3, 6, 9]:

$$\rho c_v \frac{dT}{dt} = \text{div}(\lambda \text{grad}T) + q_v - \frac{T}{\rho} \left(\frac{d\rho}{dt} \right)_\mu \frac{dP}{dt} + \Phi, \quad (2.31)$$

де T – температура, c_v – ізобарна теплоємність, віднесена до одиниці маси, λ – коефіцієнт теплопровідності рідин, q_v – потужність внутрішніх джерел тепла, Φ – дисипативна функція.

У загальному випадку для тривимірного руху рідини функція Φ може бути визначена зі співвідношення:

$$\Phi = \mu \left\{ 2 \left[\left(\frac{\partial u_x}{\partial x} \right)^2 + \left(\frac{\partial u_y}{\partial y} \right)^2 + \left(\frac{\partial u_z}{\partial z} \right)^2 \right] + \left[\left(\frac{\partial u_x}{\partial y} + \frac{\partial u_y}{\partial x} \right)^2 + \left(\frac{\partial u_x}{\partial z} + \frac{\partial u_z}{\partial x} \right)^2 + \left(\frac{\partial u_y}{\partial z} + \frac{\partial u_z}{\partial y} \right)^2 \right] - \frac{2}{3} (\operatorname{div} \vec{u})^2 \right\}.$$

У даному випадку в'язкість може бути як сталою $\mu = \text{const}$, так і змінною ($\mu \neq \text{const}$) величиною.

Дисипація нормальних напружень характеризується членами у перших і останніх дужках виразу для Φ , а член в других дужках характеризується дисипацією дотичних напружень.

У векторній формі рівняння балансу енергії значно спрощується:

$$\rho \frac{di}{dt} - \nabla(\lambda \nabla T) - \nabla(\Sigma \gamma_j \vec{i}_j \nabla \vec{m}_j) - \mu \vec{\Phi} - \frac{dP}{dt} - S^* = 0, \quad (2.32)$$

де m_j – масова концентрація, \vec{j} – компонента суміші, S^* – функція джерела або потужності теплового джерела, $\Sigma \gamma_j \vec{i}_j \nabla \vec{m}_j$ – дифузійний член, i – ентальпія, віднесена до одиниці маси.

В циліндричній системі координат (x, r, θ) рівняння балансу енергії буде мати вигляд:

$$u_x \rho \frac{\partial i}{\partial x} + u_r \rho \frac{\partial i}{\partial r} - \left[\frac{1}{r} \frac{\partial}{\partial r} \left(r \lambda \frac{\partial T}{\partial r} \right) + \frac{1}{r^2} \frac{\partial}{\partial \theta} \left(\lambda \frac{\partial T}{\partial \theta} \right) + \frac{\partial}{\partial x} \left(\lambda \frac{\partial T}{\partial x} \right) \right] = 0. \quad (2.33)$$

У такому вигляді рівняння використовується для аналізу течії і теплообміну в трубах.

Література для самостійного вивчення розділу 2

1. Андерсон Д. Вычислительная гидромеханика и теплообмен. В 2-х т.: Пер. с англ. / Д. Андерсон, Дж. Таннехилл, Р. Плетчер. – М. : Мир, 1990. – 384 с.
2. Башта Т. М. Машиностроительная гидравлика : справочное пособие / Башта Т. М. – М. : Машиностроение, 1971. – 320 с.
3. Беннетт К. О. Гидродинамика, теплообмен, массообмен / К. О. Беннетт, Дж. Е. Майерс. – М. : Энергия, 1971. – 748 с.
4. Бирхгоф Г. М. Гидродинамика / Г. М. Бирхгоф – М. : Иностран. литер., 1963. – 244 с.
5. Курбатов Ю. Л. Механика жидкости и газа: Учебное пособие / Ю. Л. Курбатов, В. И. Шелудченко, В.В. Кравцов. – Севастополь : «Вебер», 2003. – 226 с.

6. Ламб Г. Гидродинамика / Г. Ламб. – М. : Гос. изд-во технико-теоретической литературы, 1947. – 929 с.
7. Лойцянский Л. Г. Механика жидкости и газа / Л. Г. Лойцянский. – М. : Наука, ГРФМЛ. – 1973. – 848 с.
8. Милн-Томсон Л. М. Теоретическая гидродинамика / Л. М. Милн-Томсон – М. : Мир, 1964. – 656 с.
9. Холпанов Л. П. Гидродинамика и теплообмен с поверхностью раздела / Л. П. Холпанов, В. Я. Шкадов. – М. : Наука, 1990. – 271 с.
10. Чугаев Р. Р. Гидравлика / Р. Р. Чугаев. – М. : Энергоатомиздат, 1984. – 374 с.

РОЗДІЛ 3 ЛАМІНАРНИЙ РУХ В'ЯЗКОЇ РІДИНИ

3.1 Течія Куетта

Найпростішим прикладом ламінарного руху в'язкої рідини є течія Куетта, яка виникає між двома плоскими поверхнями, одна з яких рухається поступово, а друга – нерухома (рис. 3.1). Рух рідини відбувається за рахунок руху одної з поверхонь (якщо тиск по довжині незмінний, тобто $\frac{\partial p}{\partial x} = 0$), або за рахунок як руху поверхні, так і зміни тиску ($\frac{\partial p}{\partial x} \neq 0$).

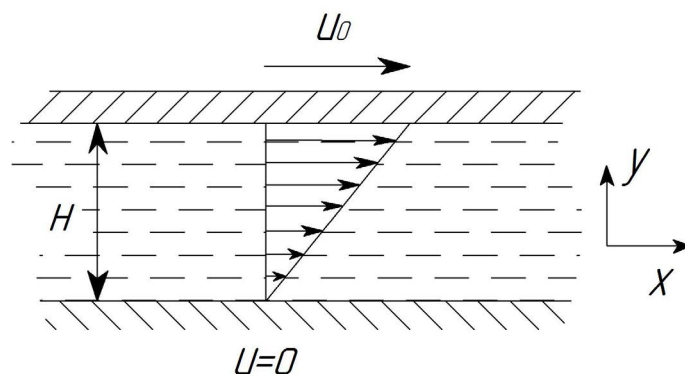


Рисунок 3.1 – Течія Куетта

У першому випадку при заданих умовах стаціонарного одновимірного, стабілізованого ізотермічного руху рівняння Нав'є – Стокса спрощується до вигляду:

$$\frac{\mu}{\rho} \frac{\partial^2 u_x}{\partial y^2} = 0. \quad (3.1)$$

Внаслідок інтегрування цього рівняння і знаходження сталих інтегрування з граничних умов на поверхнях (при $y=0$, $u_x=0$ і при $y=h$, $u_x = u_o$) маємо: $u_x = \frac{u_o}{h} y$.

Закон розподілу швидкостей за координатою y , тобто по ширині каналу, лінійний.

У тому ж випадку, коли $\frac{\partial p}{\partial x} = 0$, тобто $\frac{\partial p}{\partial x} = const$, рівняння руху має вигляд:

$$-\frac{1}{\rho} \frac{\partial p}{\partial x} + \frac{\mu}{\rho} \left(\frac{\partial^2 u_x}{\partial y^2} \right) = 0. \quad (3.2)$$

Інтегруючи це рівняння для функції $u_x(y)$, знайдемо:

$$u_x(y) = \frac{u_0}{h} y - \frac{hy}{2\mu} \frac{\partial p}{\partial x} \left(1 - \frac{y}{\mu}\right). \quad (3.3)$$

Як видно з цієї залежності, епюра швидкостей визначається накладанням на течію Куетта ($\frac{\partial p}{\partial x} = 0$) течії напірної (під дією тиску p).

3.2 Рух рідини у циліндричному каналі

Якщо розглядати циліндричний канал з віссю x (тобто рух відбувається саме в цьому напрямку), а поперечний переріз знаходиться у площині yoz (рис. 3.1), то при наведених раніше умовах рівняння руху набуде вигляду:

$$-\frac{1}{\rho} \frac{\partial p}{\partial x} + \frac{\mu}{\rho} \left(\frac{\partial^2 u_x}{\partial z^2} + \frac{\partial^2 u_x}{\partial y^2} \right) = 0. \quad (3.4)$$

Розв'язок цього рівняння відносно функції $u_x(y, z)$ можна одержати, використавши метод Буссінеска, при якому цю функцію можна знайти у вигляді:

$$u_x(y, z) = Cf(y, z), \quad (3.5)$$

де C – невідома поки що константа, а функція $f(y, z)$ підібрана таким чином, що в усіх точках, розташованих на стінці каналу, вона дорівнює нулю, а всередині каналу – відмінна від нуля. Такою функцією може бути функція $f(y, z) = R^2 - y^2 - z^2$, якщо розглядається канал з поперечним перерізом у вигляді кола з радіусом R , тобто $y^2 + z^2 = R^2$.

Таким чином, маємо, що:

$$u(y, z) = C(R^2 - y^2 - z^2).$$

Підставляючи цей вираз в рівняння руху, отримаємо закон розподілу саме швидкостей у циліндричній трубці: $u_x(y, z) = u_x(r) = \frac{1}{4\mu} \frac{dp}{dx} (R^2 - r^2)$, де $r^2 = y^2 + z^2$.

Звідси видно, що розподіл швидкостей по діаметру каналу параболічний і максимальна швидкість знаходиться на осі труби та дорівнює:

$$u_{\max} = \frac{1}{4\mu} \frac{dp}{dx} R^2 = \frac{1}{4\mu} \frac{\Delta p}{l} R^2, \quad (3.6)$$

де l – довжина каналу.

Враховуючи цю залежність і формулу для розподілу швидкостей, можемо знайти витрати Q рідини крізь переріз каналу, який розглядається:

$$Q = 2\pi \int_0^R u_x \cdot r dr = \frac{\pi \Delta p}{2\mu l} \int_0^R (R^2 - r^2) r dr = \frac{\pi R^4}{8\mu l} \Delta p. \quad (3.7)$$

Цей вираз відомий як закон Гагена – Пуазейля, що дає можливість визначити залежність між Q і Δp .

3.3 Рух рідини в зазорі між коаксіальними циліндрами

Для стаціонарного ізотермічного стабілізованого руху в'язкої рідини рівняння Нав'є – Стокса, як показано раніше, набуде вигляду:

$$\frac{dp}{dx} = \mu \left(\frac{d^2 u_x}{dr^2} + \frac{1}{r} \frac{du_x}{dr} \right), \quad \frac{\partial p}{\partial r} = \frac{\partial p}{\partial \varphi} = 0. \quad (3.8)$$

Використовуючи граничні умови, при яких $u_x = 0$ при $r = R_1$ і $r = R_2$ (рис. 3.2), на основі інтегрування цього рівняння одержимо:

$$u_x(r) = -\frac{\Delta p}{4\mu l} r^2 + c_1 \ln r + c_2,$$

де $\frac{\Delta p}{l} \approx \frac{dp}{dx}$.

Сталі інтегрування c_1 і c_2 , як вказано, знаходяться з умов $u_x = 0$ при $R = r$ і $u_x = 0$ при $r = R$. В такому випадку можна остаточно одержати:

$$u_x(r) = -\frac{\Delta p}{4\mu l} \left[R_2^2 - r^2 + \frac{R_2^2 - R_1^2}{\ln(R_2 / R_1)} \ln \frac{r}{R_2} \right]. \quad (3.9)$$

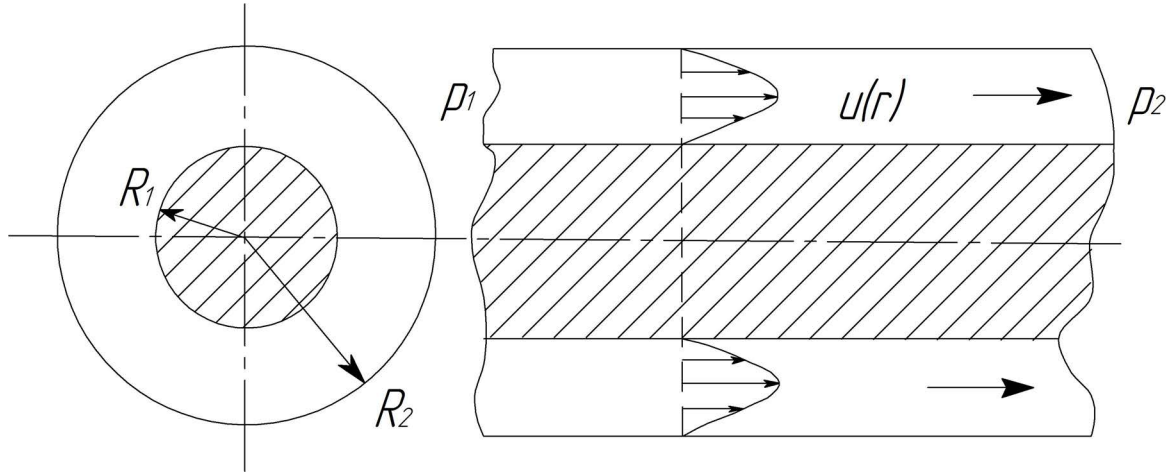


Рисунок 3.2 – Зазор між циліндричними поверхнями

Перепад тиску Δp в цьому випадку дорівнює:

$$\Delta p = \frac{8\mu u_{cp} l}{R_2^2 + R_1^2 - (R_2^2 + R_1^2) / \ln(R_2 / R_1)}. \quad (3.10)$$

Враховуючи наведені залежності, нескладно одержати для цього випадку компоненти тензора напружень:

$$p_{xr} = \mu \frac{du_x}{dr} = \frac{\Delta p}{4l} \left[\frac{R_2^2 - R_1^2}{\ln(R_2 / R_1)} \frac{1}{r} - 2r \right]. \quad (3.11)$$

Зауваження! В тому випадку, коли один з циліндрів нерухомий $u_x = 0$ при $r = R_2$, а другий рухається з деякою швидкістю $u_x = u_0$ при $r = R_1$, наведені залежності дещо деформуються. Так, наприклад, закон розподілу швидкостей по поперечному перерізу зазору між циліндрами буде:

$$u_x(r) = \frac{\Delta p}{4\mu l} \left[R_2^2 - r^2 - (R_2^2 - R_1^2) \frac{\ln(R_2 / r)}{\ln(R_2 / R_1)} \right] + u_0 \frac{\ln(R_2 / r)}{\ln(R_2 / R_1)}. \quad (3.12)$$

У випадку, коли циліндри обертаються навколо своєї осі зі швидкістю ω_1 і ω_2 , рівняння руху в циліндричній системі координат мають вигляд:

$$\frac{dp}{dr} = \frac{\rho}{r} u^2;$$

$$\frac{dp}{d\theta} = \mu r \left(\frac{\partial^2 u_\theta}{\partial r^2} + \frac{1}{2} \frac{\partial u_\theta}{\partial r} + \frac{\partial^2 u_\theta}{\partial z^2} - \frac{u_\theta}{r^2} \right); \quad (3.13)$$

$$\frac{dp}{dz} = 0.$$

Розв'язуючи ці рівняння відносно u_θ можна одержати:

$$u_\theta = \frac{\omega_2 R_2^2 - \omega_1 R_1^2}{R_2^2 - R_1^2} + \frac{(\omega_1 - \omega_2) R_1^2 R_2^2}{R_2^2 - R_1^2} \frac{1}{2}, \quad (3.14)$$

а напруження:

$$p_{r\theta} = \mu \left(\frac{\partial u_\theta}{\partial r} - \frac{u_\theta}{r} \right) = -2\mu \frac{(\omega_1 - \omega_2) R_1^2 R_2^2}{R_2^2 - R_1^2} \frac{1}{r_2}. \quad (3.15)$$

3.4 Ламінарний нестабілізований рух в'язкої рідини

Розглянемо, яким чином впливає дія сили інерції від конвективного прискорення на ламінарний рух рідини в каналі. В такому випадку, при аналізі нестабілізованого руху, повинні враховуватись співвідношення теорії переносу, які охоплюють закон збереження маси, кількості руху і енергії.

У рівнянні, що відповідає закону збереження маси, повинні враховуватись нижченаведені співвідношення:

$$\begin{bmatrix} \text{швидкість} \\ \text{заповнення} \\ \text{маси в даному} \\ \text{об'ємі} \end{bmatrix} = \begin{bmatrix} \text{швидкість} \\ \text{підведення} \\ \text{маси до цього} \\ \text{об'єму} \end{bmatrix} = \begin{bmatrix} \text{швидкість} \\ \text{відведення} \\ \text{маси з} \\ \text{об'єму} \end{bmatrix}.$$

У відповідності з цим рівняння суцільності середовища для рідин приймає вигляд:

– у декартовій системі координат:

$$\frac{\partial \rho}{\partial t} + \frac{\partial}{\partial x}(\rho u_x) + \frac{\partial}{\partial y}(\rho u_y) + \frac{\partial}{\partial z}(\rho u_z) = 0; \quad (3.16)$$

– у циліндричній системі координат (r, θ, z) :

$$\frac{\partial \rho}{\partial t} + \frac{1}{r} \frac{\partial}{\partial r}(\rho r u_r) + \frac{1}{r} \frac{\partial}{\partial \theta}(\rho u_\theta) + \frac{\partial}{\partial z}(\rho u_z) = 0; \quad (3.17)$$

– у сферичній системі координат (r, θ, φ) :

$$\frac{\partial \rho}{\partial t} + \frac{1}{r^2} (\rho r^2 u_r) + \frac{1}{r \sin \theta} \frac{\partial}{\partial \theta} (\rho u_\theta \sin \theta) + \frac{1}{r \sin \theta} \frac{\partial}{\partial \varphi} (\rho u_\varphi) = 0. \quad (3.18)$$

Рівняння, що характеризує течію рідини при її нестабілізованому русі, повинно враховувати сили інерції $\left(\frac{d}{dt} \int_w \rho \vec{u} dw \right)$ і може бути записано ще й у такому вигляді:

$$\frac{d}{dt} \int_w \rho \vec{u} dw = - \int_s (n \rho \vec{u} \cdot \vec{u}) ds - \int_s (n \vec{\pi}) ds + \int_w \rho \vec{g} dw, \quad (3.19)$$

де $\vec{\pi}$ – вектор, що дорівнює сумі $p \vec{\delta} + \vec{\tau}$, де $\vec{\delta} = \begin{pmatrix} 1 & 0 & 0 \\ 0 & 1 & 0 \\ 0 & 0 & 1 \end{pmatrix}$.

У компонентній формі вираз, що характеризує вектор $\vec{\pi}$, може бути поданий як:

$$\tau_{ij} = p \delta_{ij} + \tau_{ij} / \delta_{ij} = \begin{cases} 1 & \text{при } i = j \\ 0 & \text{при } i \neq j \end{cases}. \quad (3.20)$$

Відносно рівняння балансу енергії, то таке рівняння повинно враховувати нижченаведене:

$$\begin{array}{l} \left[\begin{array}{l} \text{енергія} \\ \text{тиску} \end{array} \right], \left[\begin{array}{l} \text{внутрішня} \\ \text{енергія} \end{array} \right], \left[\begin{array}{l} \text{кінетична} \\ \text{енергія} \end{array} \right], \left[\begin{array}{l} \text{потенційна} \\ \text{енергія} \end{array} \right], \left[\begin{array}{l} \text{теплова енергія} \\ \text{що підводиться} \end{array} \right], \\ \left[\begin{array}{l} \text{робота, що виконується} \\ \text{проти зовнішніх сил} \end{array} \right] \end{array}$$

Враховуючи це, можна навести таку схему для рівняння балансу енергії:

Енергія тиску	$d(pu) - (pdu - udp)$
Внутрішня енергія	$d\bar{\omega} - (\delta\bar{q} + d\bar{F} - \bar{p}d\bar{u})$
Кінетична енергія	$d\left(\frac{1}{2}u^2\right) - \bar{u}d\bar{u}$
Потенційна енергія	$-d(\bar{q} \sin \varphi z) - \bar{q}$
Тепло, що підводиться до рідини	dq
Робота з подолання зовнішніх сил	dw

Причин дестабілізації потоку може бути досить багато: малі розміри каналів, рух в каналах зі змінною площею поперечного перерізу; вплив місцевих опорів, прояв у рідині еластичних властивостей і т. ін.

Особливості нестабілізованого руху рідини в малих каналах можна уявити собі так. При вході рідини до каналу рух частинок рідини біля твердих поверхонь каналу уповільнюється внаслідок прояву сил тертя, що приводить до того, що частина рідини відтісняється в центральну частину, де в зв'язку з цим рух рідини прискорений. Тиск і кінетична енергія, відповідно до закону балансу енергії можуть безперервно перетворюватись одна в іншу. Гальмування бокових (біля стінок каналу) шарів рідини викликає підвищення тиску. Рух рідини від стінок до центру спочатку відбувається швидко, а потім уповільнюється. Спостерігається поступовий перехід до стабільного стану. Цей процес потребує більших втрат тиску ніж при аналогічних умовах стабілізованої течії.

У циліндричній системі координат рівняння руху має вигляд:

$$\rho \left(\frac{\partial u_x}{\partial t} + u_x \frac{\partial u_x}{\partial r} + \frac{u_\theta}{r} \frac{\partial u_x}{\partial \theta} + u_x \frac{\partial u_x}{\partial x} \right) = F - \frac{\partial p}{\partial x} + \mu \left(\frac{\partial^2 u_x}{\partial r^2} + \frac{1}{r} \frac{\partial u_x}{\partial r} + \frac{1}{r^2} \frac{\partial^2 u_x}{\partial \theta^2} + \frac{\partial^2 u_x}{\partial x^2} \right) \quad (3.21)$$

за умови, що рух рідини відбувається вздовж осі x .

Розглядаючи рух стаціонарний та вісесиметричний, за умови, що $\partial^2 u_x / \partial x^2 \approx 0$ і зовнішні сили відсутні, для нестабілізованого руху попереднє рівняння спрощується до вигляду:

$$\rho \left(u_r \frac{\partial u_x}{\partial r} + u_x \frac{\partial u_x}{\partial x} \right) = - \frac{\partial p}{\partial x} + \mu \left(\frac{\partial^2 u_x}{\partial r^2} + \frac{1}{r} \frac{\partial u_x}{\partial r} \right) \quad (3.22)$$

Згідно з даними Адольфі Ж. дається така оцінка членів цього рівняння:

I. $\mu \left(\frac{\partial^2 u_x}{\partial r^2} + \frac{1}{r} \frac{\partial u_x}{\partial r} \right)$ – характеризує витрати енергії за рахунок сил

в'язкого тертя;

II. $\rho u_r \frac{\partial u_x}{\partial r}$ – інерція часток рідини, що потрапляє до центральної частини потоку;

III. $\rho u_x \frac{\partial u_x}{\partial x}$ – інерція частин рідини, які рухаються аксіально.

Крім того, для нестабілізованого руху рідини зміна тиску $\frac{\partial p}{\partial x}$ може бути подана у двох складових:

$$\frac{\partial p}{\partial x} = \left(\frac{\partial p}{\partial x} \right)_{cm} + \left(\frac{\partial p}{\partial x} \right)_{\text{доо}}, \quad (3.23)$$

де $\left(\frac{\partial p}{\partial x} \right)_{cm}$ – перепад тиску при стабілізованому русі рідини, а $\left(\frac{\partial p}{\partial x} \right)_{\text{доо}}$ – додатковий перепад тиску, пов'язаний з деформаціями епюри швидкостей.

Як зазначалося раніше, другий член у рівнянні руху (нестабілізованого) відображає сили прискорення, необхідні для того, щоб забезпечити безперервність потоку, коли частина рідини рухається у поперечному напрямі, тобто зменшується різниця між $(u_{cp})^2$ і $(u^2)_{cp}$. Такі сили прискорення ідентичні з членом $\rho u_r \left(\frac{\partial u_x}{\partial r} \right)$, бо в цьому випадку йдеться про додаткові витрати енергії на частину рідини, яка радіально вноситься з шару, що рухається більш повільно. Тому можна вважати, що $\left(\frac{\partial p}{\partial x} \right)_{\text{доо}} \approx -\rho u \left(\frac{\partial u_x}{\partial r} \right)$. Таким чином, енергія, що потрібна для процесу деформації епюри швидкості за рахунок сил інерції від конвективного прискорення, є причиною додаткового перепаду тиску, який виникає в цій зоні.

На рис. 3.3 показано яким чином змінюється тиск в каналі, де діють сили інерції (початкова ділянка), – суцільна лінія, і для стабілізованого руху – пунктирна лінія. На довжині каналу $Z_{n.d.}$ різниця перепадів тиску дорівнює Δp_0 (додаткове). Існує багато методів знаходження цієї поправки. Найбільш коректним є експериментальний метод.

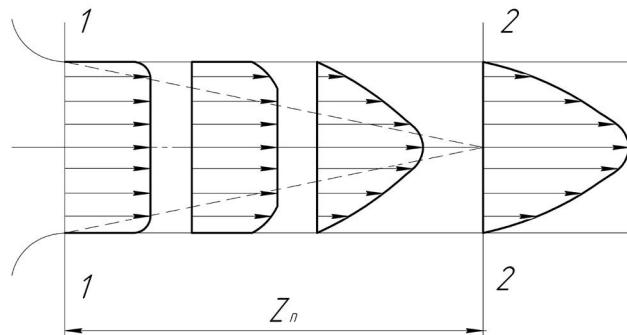


Рисунок 3.3 – Характер деформації епюри швидкостей на гідродинамічній початковій ділянці Z_n

Література для самостійного вивчення розділу 3

1. Альтшуль А. Д. Гидравлика и аэродинамика / А. Д. Альтшуль, П. Г. Киселев. – М. : Стройиздат., 1965. – 274 с.
2. Большаков В. А. Гидравлика / В. А. Большаков, В. Н. Попов. – К. : Вища школа, 1989. – 214 с.
3. Ландау Л. Д. Гидродинамика / Л. Д. Ландау, Е. М. Лифшиц. – М. : Наука, 1986. – 736 с.
4. Седов Л. И. Механика сплошной среды / Л. И. Седов. – М. : Наука, Гл. ред физ.-мат. наук, 1976. – Т.1. – 536 с.
5. Слезкин Н. А. Динамика вязкой несжимаемой жидкости / Н. А. Слезкин. – М. : Гос. изд. техн.-теор. лит., 1955. – 520 с.
6. Андерсон Д. Вычислительная гидромеханика и теплообмен / Д. Андерсон, Дж. Таннехил, Р. Плетчер. – М. : Мир, 1990. – Т. 1. – 392 с.; Т. 2. – 336 с.
7. Приходько А. А. Компьютерные технологии в аэрогидродинамике и тепломассообмене / А. А. Приходько. – К. : Наукова думка, 2003. – 380 с.
8. Гнатів Р. М. Втрати напору при неусталеному русі нестисливої рідини в трубопроводі / Р. М. Гнатів, О. М. Яхно // Східно-Європейський журнал передових технологій: Прикладна механіка. – 2013. – Том 5, №7(65). – С. 41-44.
9. Яхно О. М. Течія рідини з гідродинамічно активними додатками через канали змінного перерізу / О. М. Яхно, Р. М. Гнатів // Східно-Європейський журнал передових технологій: Прикладна механіка.– 2013. – Том 4, №7(64).– С. 59-63.
10. Spalart P. R. A one-equation turbulence model for aerodynamic flows / P. R. Spalart, S. R. Allmaras // La Recherche Aerospatiale. – 1994. – № 1. – P. 5–21.
11. Van Leer B. Flux-vector splitting for the Euler equations / B. Van Leer // Lecture Notes in Phys. – 1982. – V. 170. – P. 507–512.
12. Achenbach E. Experiments on the flow past spheres at very high Reynolds numbers / E. Achenbach // J. Fluid Mech. – 1972. – 54(3). – P. 565–575.
13. Deville M. O. Mathematical Modeling for Complex Fluids and Flows / M. O. Deville, Th. B. Gatski // Springer-Verlag Berlin. – 2012. – 264 p.
14. Crowe C. T. Engineering Fluid Mechanics / C. T. Crowe, D. F Elger // 9 edition. Wiley. – 2009. – 600 p.

РОЗДІЛ 4 ТУРБУЛЕНТНИЙ РУХ В'ЯЗКОЇ РІДИНИ

Турбулентний рух рідини характерний тим, що течія є неупорядкованою, різні параметри потоку зазнають хаотичних змін за часом, просторових координатах і т. ін.

Рівняння турбулентного руху можуть бути одержані на основі рівняння Нав'є – Стокса. При цьому вважається, що як швидкість u , так і інші гідродинамічні характеристики потоку складаються з двох величин: осередненої і пульсаційної (наприклад, швидкість \bar{u} – осереднена і u' – пульсаційна), тобто:

$$u = \bar{u} + u'; \quad u_x = \bar{u}_x + u'_x; \quad u_y = \bar{u}_y + u'_y; \quad u_z = \bar{u}_z + u'_z. \quad (4.1)$$

Причому, у відповідності з правилами осереднення О. Рейнольдса

$$\bar{u} = \frac{1}{T} \int_0^T u(t) dt, \quad (4.2)$$

де T – період осереднення, мають місце такі співвідношення:

$$\overline{\bar{u}} = \bar{u}; \quad \overline{u_i' u_j'} \neq 0; \quad \overline{(u_j')^2} \neq 0; \quad \overline{(u_i')^2} = (u_i')^2 = 0. \quad (4.3)$$

Враховуючи це, рівняння турбулентного руху рідини в декартовій системі координат приймають вигляд у проекції на вісь x :

$$\begin{aligned} \frac{\partial \bar{u}'_x}{\partial t} + u_x \frac{\partial \bar{u}_x}{\partial x} + u_y \frac{\partial \bar{u}_x}{\partial y} + u_z \frac{\partial \bar{u}_x}{\partial z} = \bar{F}_x - \frac{1}{\rho} \frac{\partial \bar{p}}{\partial z} = \bar{F}_x - \frac{1}{\rho} \frac{\partial \bar{p}}{\partial x} + \\ + \nu \left(\frac{\partial^2 \bar{u}_x}{\partial x^2} + \frac{\partial^2 \bar{u}_x}{\partial y^2} + \frac{\partial^2 \bar{u}_x}{\partial z^2} \right) - \left(\frac{\partial \overline{u_x'^2}}{\partial x} + \frac{\partial \overline{u_x' u_y'}}{\partial y} + \frac{\partial \overline{u_x' u_z'}}{\partial z} \right). \end{aligned} \quad (4.4)$$

Аналогічно можуть бути записані рівняння турбулентного руху в проекціях на осі y і z .

В цих рівняннях, в останніх членах під знаком диференціала стоять складові тензора турбулентних напружень, а саме:

$$T_p = \begin{vmatrix} -\overline{\rho u_x'^2} & -\overline{\rho u_x' u_y'} & -\overline{\rho u_x' u_z'} \\ -\overline{\rho u_y' u_x'} & -\overline{\rho u_y'^2} & -\overline{\rho u_y' u_z'} \\ -\overline{\rho u_z' u_x'} & -\overline{\rho u_z' u_y'} & -\overline{\rho u_z'^2} \end{vmatrix}. \quad (4.5)$$

Ці напруження іноді називаються рейнольдсовими. Такі напруження виникають завдяки зміні кількості руху. Шість дотичних напружень, з них три незалежні, будуть відмінні від нуля при наявності кореляції між пульсаційними складовими швидкості. Розподіл швидкостей при турбулентному русі рідини носить більш складний характер, ніж при ламінарному. Безпосередньо біля стінки каналу, одразу за шаром налипання, у потоці існує ламінарний підшар. За цим підшаром знаходиться перехідна область, де спостерігається перехід від ламінарного режиму до турбулентного. Далі – ближче до центру – розташована зона турбулентного руху.

Епюра швидкостей в цьому випадку для так званої квадратичної зони руху має логарифмічний характер і може бути показана у вигляді:

$$u_x = (u_* / \chi) \ln y + c, \quad (4.6)$$

де $c = const$, \bar{u}_x – осереднена за часом локальна швидкість у проекції на вісь, вздовж якої рухається рідина; $u_* = \sqrt{\tau_0 / \rho}$ – динамічна швидкість; $\chi = 0,4$ – стала Кармана; τ_0 – напруження турбулентного тертя.

Експериментальний вимір швидкостей у різних поперечних перерізах труб дозволить одержати ще й таку залежність:

$$\bar{u}_x = 5,75 \bar{u}_* \ln \left(\frac{u_* y}{\nu} \right) + 5,5 u_*. \quad (4.7)$$

Для турбулентного потоку $(\bar{u}_{\max} - u_*) / u_* = 5,75 \ln \frac{R}{y}$, де величина $(\bar{u}_{\max} - u_*)$ називається дефіцитом швидкості.

Існує й інше співвідношення для побудови епюри швидкостей:

$$(u_x / u_{\max}) = (y / R)^{2-m} = (y / R)^{\frac{1}{n}},$$

де m і n відповідні показники степеня, які залежать від числа Рейнольдса.

На основі цієї залежності маємо, що $(\bar{u}_{\text{сеп}} / u_{\max}) = 2n^2 / (n+1) \cdot (2n+1)^{\frac{1}{n}}$.

4.1 Нестабілізований турбулентний рух

Такий рух має ряд характерних особливостей для турбулентного потоку. Ці особливості пов'язані також і з тим, що відношення $(\bar{u}_{cep} / \bar{u}_{max})$ є функцією числа Рейнольдса:

Re	$(\bar{u}_{cep} / \bar{u}_{max})$
2320	0,5
2700	0,75
10^6	0,86
10^8	0,90

Аналізуючи рівняння руху нескладно встановити, що перепад тиску при нестабілізованому русі в полі дії сил інерції від конвективного прискорення (тобто на гідродинамічній початковій ділянці) характеризується такими факторами: втратами енергії на подолання сил в'язкого тертя; інерцією частини рідини, що рухається у поперечному напрямі (радіально і аксіально). Таким чином, у порівнянні зі стабілізованим рухом, виникають додаткові втрати енергії. Враховуючи це, рівняння руху для турбулентної початкової ділянки можуть бути записані ще і так:

$$d(\bar{u}_x^2) / dx - (l\lambda / d)u_{cep}^2 = K \left[d^2(\bar{u}_x^2) / dr^2 + \left(\frac{1}{r} \right) d(u_x^2) / dr \right], \quad (4.8)$$

де K – стала, що пропорційна довжині вільного пробігу молекул.

При розв'язанні останнього рівняння маємо:

$$\bar{u}_x^2 = \sqrt{u_{cep}^2 \left(1 + \frac{l\lambda}{d} \right) \left[1 - c_f^2 Z_0(igr_0) \right]^{1/2}}, \quad (4.9)$$

де Z_0 – функція Бесселя; c_f і g – параметри; $c_f = \frac{1}{Z_0(igr_0)}$.

Враховуючи, що у відповідності з даними Германа і Бурбаха, величина λ визначається за формулою $\lambda = 0,0054 \cdot 0,4 \text{Re}^{-0,3}$, остання залежність перетворена таким чином, щоб виявити співвідношення між u_{cep} і u_{max} .

Формула для \bar{u}_x дає можливість визначити значення швидкості для різних перерізів каналу та на його осі.

4.2 Перехід від ламінарного руху рідини до турбулентного

Аналіз наведених досліджень і досліджень ряду авторів показав, що можливі два види переходу від ламінарної течії до турбулентної. Перший вид характеризується раптовою зміною знаку похідної dx/dR у перехідній зоні з мінуса на плюс, а потім знову на мінус. Другий вид (безкризовий) спостерігається при фільтрації рідин крізь різні пористі середовища. Особливо складний характер має течія рідини в перехідній зоні, для якої Л. А. Вулліс запропонував використовувати коефіцієнт χ , за допомогою якого коефіцієнт гідравлічного тертя λ може бути визначено за такою формулою:

$$\lambda = \chi \lambda_{турб.} + (1 + \chi) \lambda_{лам.} . \quad (4.10)$$

При визначенні χ допускається, що величина $1 + \chi$ характеризує степінь нестійкості ламінарного режиму.

Тоді пропонується користуватися залежністю:

$$\left[d(1 + \chi) d\chi^* \right] = \alpha^\alpha (1 + \chi), \quad (4.11)$$

де $\chi^* = Re - Re_{пр}$; α – експериментальна стала.

У той же час, якщо рідина проявляє аномалію в'язкості, умови переходу від ламінарного руху до турбулентного можуть бути більш складні. Так, наприклад, для ряду рідин (псевдопластиків) Руан і Джонсон запропонували замість числа Рейнольдса критерій виду:

$$Z = \frac{8u_{cp} R du_x}{\tau_{cm} dy}, \text{ або } Z = \sqrt{\frac{4}{27} \frac{\rho u_{cp} d}{\mu}} = 2 \sqrt{\frac{1}{27}} Re, \quad (4.12)$$

якщо рідина ньютонівська.

Доцільність використання такого критерію його прибічники пояснюють таким чином. Для течії в'язкої рідини використовують рівняння суцільності середовища:

$$\operatorname{div}(\rho \vec{u}) = \frac{\partial \rho}{\partial t}; \quad (4.13)$$

і руху:

$$\rho \cdot \frac{\partial \vec{u}}{\partial t} + 0,5 \rho \cdot \operatorname{grad} \vec{u} - \rho \vec{u} \cdot \operatorname{rot} \vec{u} = \vec{F} - \operatorname{grad} \vec{p} - \operatorname{div} \vec{\tau}. \quad (4.14)$$

Якщо припустити, що величина сил прискорення вихорів близька до деякого значення, що кратне силі в'язкого тертя, тоді:

$$|\rho \vec{u} \times \text{rot} \vec{u}| = K_p |\text{div} \vec{\tau}|, \quad (4.15)$$

де K_p – величина, що залежить від координат точок потоку ($K_p=0$ на твердій поверхні). Для потоку, в якому K_p приймає більші значення, характерні більші збурення, що приводить до росту степеня турбулентності в цій області. На основі рівняння руху для K_p маємо:

$$K_p = \frac{1}{2} \rho \left| \frac{\text{grad}(\vec{u} \cdot \vec{u})}{Q - \text{grad} p} \right|. \quad (4.16)$$

Похідна від цієї залежності являє собою критерій Z :

$$Z = 2K_p = \rho \frac{d(u_x^2) dr}{dp / dx}. \quad (4.17)$$

Для неньютонівських рідин при течії в циліндричній трубі, коли $Re_{кр} = 2100 \div 2320$, критичне значення критерію $Z_{кр} = 808 \div 893$.

Література для самостійного вивчення розділу 4

1. Лойцянский Л. Г. Механика жидкости и газа / Л. Г. Лойцянский. – М. : Наука, 1987. – 840 с.
2. Мартинов А. К. Прикладная аэродинамика / А. К. Мартинов. – М. : Машиностроение, 1972. – 447 с.
3. Мхитарян А. М. Аэродинамика / А. М. Мхитарян. – М. : Машиностроение, 1970. – 323 с.
4. Повх М. Л. Техническая гидромеханика / М. Л. Повх. – Л. : Машиностроение, 1969. – 524 с.
5. Munson B. R. Fundamentals of Fluid Mechanics. Sixth Edition / B. R. Munson. – John Wiley & Sons, 2009. – 784 p.
6. Deville M. O. Mathematical Modeling for Complex Fluids and Flows / M. O. Deville, Th. B. Gatski. – Springer-Verlag Berlin, 2012. – 264 p.
7. Crowe C. T. Engineering Fluid Mechanics. 9 edition / C. T. Crowe, D. F. Elger. – Wiley, 2009. – 600 p.
8. Левицький Б. Ф., Гідравліка. Загальний курс / Б. Ф. Левицький, Н. П. Лещій. – Львів : Світ, 1994. – 264 с.

РОЗДІЛ 5 ГІДРОДИНАМІЧНЕ МОДЕЛЮВАННЯ І ПОДІБНІСТЬ РУХУ В'ЯЗКИХ РІДИН

У багатьох випадках моделювання гідродинамічних процесів є ефективним методом одержання достовірних результатів. При моделюванні є можливість вирішення цілої низки задач, а саме:

– перевірити результати, які неможливо та складно одержати аналітичним шляхом;

– визначити дані, необхідні для проектування гідравлічних систем;

– встановити зв'язки для явища, яке розглядається, або групи явищ.

Теорія, яка дозволяє обґрунтувати правильність вибору моделей досліджень гідродинаміки рідини, базується на аналізі фізичних величин, що характеризують той чи інший процес. У своїх дослідженнях аналіз розмірностей застосовували ще Маріотті, Ньютон і Фур'є. Так Фур'є встановив поняття про «основні одиниці», за допомогою яких можуть бути виражені розмірності інших. Крім того, теорією розмірностей займалися Стокс, Савар, Фруд, Рейнольдс, Релей та інші. Так була закладена основа теорії розмірностей, яка базується на трьох основних теоремах.

Перша теорема полягає в тому, що подібні явища можуть бути оцінені безрозмірними комплексами, що складаються з фізичних величин, які мають однакове значення як для натурних процесів, так і для їх моделей. Такі комплекси названі критеріями.

Друга теорема відома як π -теорема Букінгема. Її зміст такий. Кожне рівняння, що описує будь-який фізичний процес і складається з N фізичних величин, з яких k величин є незалежними, може бути перетворене у безрозмірне рівняння, яке складається з $(N - k)$ безрозмірних параметрів, одержаних з N фізичних величин. Так, наприклад, нехай відома фізична величина Q_0 є функцією від ряду інших фізичних величин Q_1, Q_2, \dots, Q_n , тобто:

$$Q_0 = F(Q_1, Q_2, \dots, Q_n). \quad (5.1)$$

Незалежні фізичні величини в цьому рівнянні будуть Q_1, Q_2, \dots, Q_l , якщо вони задовольняють умову:

$$Q_1^{\alpha_1} Q_2^{\alpha_2} \dots Q_l^{\alpha_l} = \beta, \quad (5.2)$$

де β і $\alpha_1, \alpha_2, \dots, \alpha_l$ деякі параметри, підібрані таким чином, що при $\alpha_1 = \alpha_2 = \dots = \alpha_l = 0$ маємо $\beta = 1$.

На основі цього можна показати, що всі інші величини, що входять до рівняння, яке розглядається, можуть бути виражені через ці l величин у вигляді:

$$Q_0 = \beta_0 Q_1^{\alpha_1} \cdot Q_2^{\alpha_2} \cdot Q_3^{\alpha_3} \dots Q_l^{\alpha_l} \quad (5.3)$$

Ліву і праву частини рівняння можна подати ще й так:

$$kQ_0 = f_1(k_1 Q_1, k_2 Q_2, k_3 Q_3 \dots k_n Q_n), \quad (5.4)$$

де $k_1, k_2, k_3 \dots k_n$ – певним шляхом підібрані множники; вони є масштабами подібності процесів, які розглядаються.

Виразивши $Q_0, Q_{l+1}, Q_{l+2} \dots Q_n$ через основні величини $Q_1, Q_2 \dots Q_l$, одержимо систему рівнянь з відповідними значеннями $\beta_0, \beta_{l+1} \dots \beta_n$.

$$\begin{aligned} Q_0 &= \beta_0 Q_1^{\alpha_{01}} \cdot Q_2^{\alpha_{02}} \cdot Q_3^{\alpha_{03}} \dots Q_l^{\alpha_{0l}}; \\ Q_{ln} &= \beta_{ln} Q_1^{\alpha_{l+1}} \cdot Q_2^{\alpha_{l+2}} \dots Q_l^{\alpha_{l+l}}. \end{aligned} \quad (5.5)$$

Використавши цю систему, можна знайти залежність між $k_1, k_2, k_3 \dots k_n$.

Якщо $Q'_0 = k_0 Q_0 \dots Q'_n = k_n Q_n$ і справедливі вирази: $k_1 = \frac{1}{Q_1}, k_2 = \frac{1}{Q_2} \dots k_l = \frac{1}{Q_l}$,

тоді $Q'_1 = m_1 Q_1 = 1; Q'_2 = m_2 Q_2 = 1; Q'_3 = m_3 Q_3 = 1$.

Звідси знаходиться співвідношення вигляду:

$$m_1 = m_1^{\alpha_{01}}, m_2 = m_2^{\alpha_{02}} \dots m_l = m_l^{\alpha_{0l}} = \frac{1}{Q_1^{\alpha_{01}}} \cdot \frac{1}{Q_2^{\alpha_{02}}} \cdot \frac{1}{Q_3^{\alpha_{03}}} \dots \frac{1}{Q_l^{\alpha_{0l}}}.$$

З останніх рівнянь легко одержати вирази для величин: $Q'_0, Q'_{l+1} \dots Q'_n$.

Наприклад, маємо:

$$\begin{aligned} Q'_0 &= m_0 Q_0 = \frac{Q_0}{Q_1^{\alpha_{01}} Q_2^{\alpha_{02}} Q_3^{\alpha_{03}} \dots Q_l^{\alpha_{0l}}} = \beta_0 = \Pi_0, \\ Q'_n &= m_n Q_n = \frac{Q_n}{Q_1^{\alpha_{n1}} Q_2^{\alpha_{n2}} Q_3^{\alpha_{n3}} \dots Q_l^{\alpha_{nl}}} = \beta_n = \Pi_{n-c}. \end{aligned} \quad (5.6)$$

З урахуванням цих виразів рівняння, яке нами розглядається, може бути записано у вигляді:

$$\Pi_0 = f(\Pi_1, \Pi_2, \Pi_3 \dots, \Pi_{n-c}).$$

Таким чином, у відповідності з π -теоревою показано, що рівняння руху можна виразити як функціональну залежність між $(n+1)=l$ безрозмірними параметрами.

Третя теорема подібності встановлює умови подібності, подані таким чином: два процеси можна вважати тільки тоді подібними, коли пропорційні всі відповідні параметри, що описують ці процеси.

У механіці рідин і газів, згідно з третьою теоремою подібності, подібними повинні бути геометричні розміри моделі і натури, кінематичні і динамічні характеристики. Коефіцієнти пропорційності між геометричними, кінематичними і динамічними характеристиками визначають масштаби подібності. Ці масштаби можуть бути геометричні, кінематичні і динамічні.

5.1 Одержання гідродинамічних критеріїв подібності на основі π -теорема

Аналіз рівнянь руху в'язкої рідини та численні експериментальні дані дають можливість вважати, що сила P у будь-якій точці потоку є функцією, в загальному випадку, від геометричних параметрів потоку Z , властивостей рідини ρ і μ , швидкості руху рідини u_{cep} , а також прискорення вільного падіння g , швидкості звуку a і поверхневого натягу σ , тобто:

$$p = \varphi(Z, u_{cep}, \rho, g, \mu, a, \sigma). \quad (5.7)$$

Згідно з π -теоремою, необхідно визначити незалежні змінні величини, через які в безрозмірній формі можуть бути подані інші. Досвід показує, що такими величинами можуть бути ρ , u_{cep} і Z . Відповідно, безрозмірних комплексів має бути $(n+1)-l=(7+1)-3=5$. Ці комплекси повинні мати такий вигляд:

$$\begin{aligned} \Pi_1 &= \frac{p}{\rho^{\alpha_1} u_{cep}^{\beta_1} Z^{\gamma_1}}, \quad \Pi_2 = \frac{g}{\rho^{\alpha_2} u_{cep}^{\beta_2} Z^{\gamma_2}}, \quad \Pi_3 = \frac{\mu}{\rho^{\alpha_3} u_{cep}^{\beta_3} Z^{\gamma_3}}, \\ \Pi_4 &= \frac{\alpha}{\rho^{\alpha_4} u_{cep}^{\beta_4} Z^{\gamma_4}}, \quad \Pi_5 = \frac{\sigma}{\rho^{\alpha_5} u_{cep}^{\beta_5} Z^{\gamma_5}}. \end{aligned} \quad (5.8)$$

Показники степеня $\alpha_1, \alpha_2 \dots \alpha_5$, $\beta_1, \beta_2 \dots \beta_5$, $\gamma_1, \gamma_2 \dots \gamma_5$ підбирають таким чином, щоб наведені комплекси були безрозмірними.

Наприклад, перший комплекс Π_1 можна подати як:

$$\left| \frac{p}{\rho^{\alpha_1} u_{cep}^{\beta_1} Z^{\gamma_1}} \right| = \left| \frac{F}{\left(\frac{FT^2}{Z^2} \right)^{\alpha_1} \left(\frac{l}{T} \right)^{\beta_1} (Z)^{\gamma_1}} \right| = 1. \quad (5.9)$$

Звідси, збираючи показники степеня при розглядуваних фізичних величинах, маємо:

$$\begin{aligned} F : \alpha_1 &= 1 & \alpha_1 &= 1 \\ Z : -4 &= \alpha_1 + \beta_1 + \gamma_1 = 0 & \beta_1 &= 2. \\ T : 2\alpha_1 - \beta_1 &= 0 & \gamma_1 &= 3 \end{aligned} \quad (5.10)$$

Таким чином, перший комплекс має вигляд: $\Pi_1 = \frac{p}{\rho u_{cep}^2 Z^3}$.

Другий комплекс Π_2 буде:

$$\left| \frac{g}{\rho^{\alpha_2} u_{cep}^{\beta_2} Z^{\gamma_2}} \right| = \left| \frac{\frac{Z}{T^2}}{\left(\frac{FT^2}{Z^2} \right)^{\alpha_2} \left(\frac{l}{T} \right)^{\beta_2} (Z)^{\gamma_2}} \right| = \Pi_2 = 1. \quad (5.11)$$

Тоді маємо:

$$\begin{aligned} F : \alpha_2 &= 0 & \alpha_2 &= 0 \\ Z : -4 &= \alpha_2 + \beta_2 + \gamma_2 = 1 & \beta_2 &= 0. \\ T : 2\alpha_2 - \beta_2 &= -2 & \gamma_2 &= 0 \end{aligned} \quad (5.12)$$

На основі цих даних другий комплекс можна записати:

$$\Pi_2 = \frac{gZ}{u_{cep}^2} + \frac{1}{Fr} \quad (Fr - \text{критерій Фруда}).$$

Аналогічним чином можна одержати і комплект критеріїв:

$$\Pi_3 = \frac{\mu}{\rho u_{cep} Z} = \frac{1}{Re} \quad (Re - \text{критерій Рейнольдса}),$$

критерій $\Pi_4 = \frac{\alpha}{u_{cep}} = \frac{1}{M} \quad (M - \text{критерій Маха}),$

і критерій $\Pi_5 = \frac{\sigma}{\rho u_{cep}^2 Z} = We \quad (We - \text{критерій Вебера}).$

Таким чином, ми одержуємо залежність між критеріями Ейлера $\left(\Pi_0 = \frac{P}{\rho u^2} \right)$ і критеріями Рейнольдса, Фруда, Маха і Вебера.

В таблиці 5.1 наведені деякі важливі критерії подібності, які використовуються в гідромеханіці.

Таблиця 5.1 – Критерії подібності

Назва критерію	Визначення критерію	Фізичний зміст
Критерій Архімеда	$Ar = \frac{gl^3}{v^2} \cdot \frac{\rho_1 - \rho_2}{\rho_1}$	Відношення Архімедової сили до сили інерції
Критерій Буссинеска	$B = \frac{u}{(2qR \cdot r)^{0.5}}$	Відношення сил інерції до сил ваги при хвилевих явищах у рідині
Критерій Галілея	$Ga = \frac{gl^3}{v^2}$	Відношення сил молекулярного тертя до сил ваги у потоці при дії тільки масових сил
Критерій Діна	$D = \left(\frac{uD\rho}{\mu} \right) \left(\frac{l}{2R} \right)^{0.5}$	Визначає характеристики течії в криволінійних каналах
Критерій Капіци	$Ka = \frac{\sigma^3}{q\rho^3v^4}$	Відношення сил поверхневого натягу до масових сил при хвилевій течії рідинних плівок
Критерій Кармана	$Ka^* = \frac{\rho D^3 (dp/dt)}{\mu^2}$	Відношення дотичних напружень до сил в'язкості у потоках рідини в трубах
Критерій Кірхгофа	$Ki = \frac{\rho Pl^2}{\mu^2}$	Відношення сил тиску до сил молекулярного тертя при течії рідини у каналах
Критерій Лагранжа	$Za = \frac{\Delta p D^2}{u \cdot \mu}$	Відношення сил тиску до сил в'язкості. Характеризує подібність полів тиску при течії в шорстких і гладких трубах

Назва критерію	Визначення критерію	Фізичний зміст
Критерій Нуссельта	$Nu = \frac{ad}{\mu\lambda_0}$	Використовується для опису гідродинаміки потоку рідини. Іноді називається безрозмірним коефіцієнтом тепловіддачі
Критерій Ньютона	$Ne = \frac{F}{\rho u^2 l^2}$	Відношення рухомої сили до сил інерції в потоці. Визначає процес турбулізації в рідині
Критерій Дебори	$De = \frac{\lambda^*}{l}$	Відношення характерної тривалості релаксації рідини до тривалості дії прикладеної до неї зовнішньої сили
Критерій Сен-Венана	$Sen = \frac{\tau_0 \cdot Z}{\mu \cdot u_{сер}}$	Відношення напруження на внутрішній поверхні каналу до середньої швидкості і в'язкості
Критерій Стокса	$St = \frac{pdZ^2}{\mu \cdot u_{сер} \left(1 + \frac{\tau_0 Z}{\mu \cdot u_{сер}} \right)}$	Відношення сил в'язкого тертя до сил тиску
Критерій Хедстрема	$He = \rho \tau_0 \frac{Z^2}{\mu^2}$	Використовується для характеристики бінгамівського пластика
Критерій Фур'є	$Fo = \frac{a_0 \tau}{d^2}$	Критерій Фур'є можна подати як відношення критерію гомохронності до критерію Пекле $Pe = \frac{u_0 d}{a_0}$

5.2 Подібність електромагнітних явищ у гідродинаміці

Вирішення питання течії в'язких електропровідних рідин у каналах пов'язано певним чином з розв'язанням задачі про подібність таких процесів. Якщо ввести позначення \vec{H} і \vec{E} напруженості електричного і магнітного полів, а \vec{B} і \vec{D} – індуктивності, відповідно, електричного і магнітного полів та розглядати зв'язок між цими величинами у вигляді:

$$\vec{D} = \varepsilon \vec{E} \quad \text{і} \quad \vec{B} = \mu^* \vec{H}, \quad (5.13)$$

де ε і μ – діелектричний і магнітний коефіцієнти проникності, то рівняння гідродинаміки в цьому випадку будуть мати вигляд:

$$\frac{\partial \vec{u}}{\partial t} + [\vec{u} \nabla] \vec{u} = \frac{1}{\rho} \vec{F} - \frac{1}{\rho} \text{grad} p + \frac{\mu}{\rho} \nabla^2 \vec{u} + \frac{\sigma}{\rho} [\vec{E} \times \vec{B} + (\vec{u} \times \vec{B}) \times \vec{B}]. \quad (5.14)$$

Крім того, рівняння індукції, що доповнює рівняння руху, буде:

$$\frac{\partial \vec{B}}{\partial t} = \text{rot} [\vec{u} \times \vec{B}] + \frac{1}{\mu \sigma} \nabla^2 \vec{B}. \quad (5.15)$$

Якщо для даного типу руху ввести такі масштаби подібності:

$$u = u_0 \bar{u}; \quad p = p_0 \bar{p}; \quad B = B_0 \bar{B}, \quad (5.16)$$

де u_0 , p_0 , B_0 – відповідні масштаби подібності, то рівняння руху рідини можна буде переписати наступним чином:

$$\begin{aligned} \frac{l_0}{u_0 t_0} \frac{\partial \bar{u}}{\partial t} - (\bar{u} \nabla) \bar{u} = \bar{q} \frac{\bar{l}_0}{\bar{u}_0^2} - \frac{p_0}{\rho u_0^2} \nabla \bar{p} + \frac{\nu}{u_0 l_0} \nabla^2 \bar{u} + \frac{\sigma}{\rho} \frac{E_0}{\bar{u}_0^2} \frac{\bar{\mu}_0 \bar{H}_0}{\bar{u}_0^2} \bar{l}_0 [\bar{E} \times \bar{B}] + \\ + \frac{\sigma}{\rho} \frac{\bar{u}_0}{\bar{u}_0^2} (\bar{\mu}_0 \bar{H}_0)^2 \bar{l}_0 (\bar{u} \times \bar{B}) \times \bar{B}. \end{aligned} \quad (5.17)$$

У наведеному рівнянні легко знайти вже знайомі критерії Струхалія, Ейлера, Фруда і Рейнольдса:

$$St = \frac{l}{u \cdot t}, \quad Fr = \frac{gl}{u^2}, \quad Eu = \frac{p}{\rho u_{cep}^2}, \quad Re = \frac{u_{cep} l}{\nu}. \quad (5.18)$$

Комбінацію розмірних величин при електромагнітних числах можна подати у такому вигляді:

$$\begin{aligned} \frac{\sigma}{\rho} E_0 \frac{\mu_0 H_0}{u_0^2} l_0 = \frac{\mu_0 H_0^2}{\rho u_0^2} \sigma \frac{E_0}{H_0} l_0; \\ \frac{\sigma}{\rho} \frac{u_0}{u_0^2} = (\mu_0 H_0)^2 l = \frac{\mu_0 H_0^2}{\rho u_0^2} \sigma u_0 l_0 \mu_0. \end{aligned} \quad (5.19)$$

В наведених виразах комплекси $\frac{\mu_0 H_0^2}{\rho u_0^2}$; $\sigma \frac{E_0}{H_0} l_0$; $\sigma u_0 l_0 \mu_0$ є величинами безрозмірними. Фізичний зміст цих комплексів наведено нижче:

$Eu_\mu = \frac{\mu_0 H_0^2}{\rho u_0^2}$ – магнітне число Ейлера, характеризує відношення магнітного поля до динамічного;

$Re_\mu = \frac{u_0 l_0}{1/\sigma \mu_0} = \frac{u_0 l_0}{\nu_\mu}$, $\left(\nu_\mu = \frac{1}{\mu_0 \sigma} \right)$ – магнітне число Рейнольдса;

$Re_e = \frac{\sigma E_0}{u_0} l_0$ – електричне число Рейнольдса.

Якщо магнітне число Рейнольдса поділити на динамічне, то одержимо магнітне число Прандтля:

$$(Re_\mu / Re) = \sigma \mu_0 \cdot \nu = \frac{\nu}{\nu_\mu} = Pr_\mu, \quad (5.20)$$

де ν_μ – магнітна в'язкість.

Для аналізу руху може бути використано й інші критерії, наприклад число Гартмана $Ha = B_0 l_0 \sqrt{\frac{\sigma}{\mu i}}$. Число Гартмана можна виразити через числа Re_μ , Eu_μ , Re_e .

Дійсно:

$$(Ha)^2 = \frac{\sigma B_0^2 l_0^2}{\nu \cdot \rho} = \frac{\mu_0 H_0^2}{\rho u^2} \sigma u_0 l_0 \mu_0 \frac{u_0 l_0}{\nu} = Eu_\mu \cdot Re_\mu \cdot Re_e. \quad (5.21)$$

Наведені електромагнітні критерії мають певний фізичний зміст. Так, критерій Ейлера суттєво впливає на стійкість руху рідини. Від значення критерію Eu_μ залежить величина критичного числа Рейнольдса. З'ясувалось, що зі збільшенням критерію Eu_μ від 0 до 0,1 критичне число Рейнольдса змінюється від 5000 до 31000. Магнітне число Рейнольдса характеризує відношення сил інерції до електричної об'ємної сили. Відношення електричного і магнітного чисел Рейнольдса дає нам електромагнітне число Маха:

$$M_e = \frac{Re_e}{Re_\mu} = \frac{u_e}{u_0} = \frac{E_0}{B_0} \cdot \frac{1}{u_0}. \quad (5.22)$$

Магнітне число Прандтля характеризує собою відношення дисипації механічної енергії (за рахунок сил в'язкого тертя) до дисипації електромагнітної (за рахунок електромагнітної в'язкості).

Число Гартмана суттєво впливає на особливості нестабілізованої течії рідини. Так, воно суттєво впливає на область, в якій течія характеризується силами інерції і силами в'язкого тертя (тобто на розміри гідродинамічної початкової ділянки $(Z_{n.d.})_e$):

$$(Z_{n.d.})_e = \frac{(Z_{n.d.})_{eидр.}}{Ha} = \frac{const Re \cdot D}{Ha} = D(Re)^{0,5} (Re_e \cdot R_h)^{-0,5}, \quad (5.23)$$

де R_h – число магнітного тиску або магнітний критерій Ейлера.

5.3 Особливості руху рідини у магнітному полі

Цілий ряд рідин та газів, що знайшли застосування у системах механотроніки, мають властивість проводити електричний струм. Відповідно у них є в наявності вільні електричні заряди. Наявність вільних електричних зарядів дозволяє впливати на рух рідин і газів за допомогою накладання зовнішнього електромагнітного поля.

Взаємодія двох електричних зарядів q_1 та q_2 описується законом Кулона, який формулюється таким чином: сила взаємодії електричних зарядів прямопропорційна добутку зарядів та обернено пропорційна квадрату відстані r між ними, при цьому вона спрямована по радіус-вектору \vec{r} , що з'єднує центри зарядів

$$\vec{F}_{кл} = k \frac{q_1 \cdot q_2}{r^2} \vec{r}, \quad (5.24)$$

де k – коефіцієнт пропорційності, що залежить від вибору системи одиниць (в міжнародній системі SI $k = 1/(4\pi\epsilon_0\epsilon)$), де $\epsilon_0 = 8.84 \cdot 10^{-12} \text{ Ф/Кл}$, ϵ – діелектрична проникність середовища).

За законом Кулона різнойменні заряди притягуються, а однойменні відштовхуються. Кожен електричний заряд є джерелом електричного поля з напруженістю:

$$\vec{E} = \frac{1}{4\pi\epsilon_0\epsilon} \frac{q}{r^2} \cdot \vec{r}. \quad (5.25)$$

Поля окремих джерел зарядів додаються і крізь спільне поле відбувається взаємодія зарядів. При розташуванні заряду q в електричному полі з напруженістю \bar{E} на нього буде діяти сила: $\bar{F}_{el} = \bar{E} \cdot q$.

Як бачимо, при розміщенні рідини з вільними електричними зарядами в електричному полі, або (що те ж саме) при накладанні зовнішнього електричного поля на рідину, електричні заряди починають рухатись вздовж силових ліній електричного поля.

У свою чергу, в околі електричного заряду q , що рухається зі швидкістю \bar{u} , виникає магнітне поле з індукцією:

$$\bar{B} = \frac{\mu_0}{4\pi} \frac{q[\bar{u} \times \bar{r}]}{r^3}, \quad (5.26)$$

де $\mu_0 = 4\pi \cdot 10^{-7}$ Гн/м; \bar{r} – вектор, що проведений від заряду до точки, яка розглядається.

Сила взаємодії крізь магнітне поле двох однойменних електричних зарядів q_1 та q_2 , що рухаються вздовж паралельних прямих у вакуумі з однаковими швидкостями u , що набагато менші за швидкість світла c , дорівнює:

$$\bar{F}_\mu = \frac{\mu_0}{4\pi} \frac{q_1 \cdot q_2 \cdot u^2}{r^2}. \quad (5.27)$$

При цьому відношення магнітної сили до Кулонівської складе:

$$\frac{F_\mu}{F_{кл}} = \frac{u^2}{c^2}. \quad (5.28)$$

Як бачимо, сили електричної та магнітної взаємодії взаємно пов'язані. Так, на електричний заряд q , що рухається зі швидкістю u та поміщений в електромагнітне поле з напруженістю електричної складової \bar{E} та магнітною індукцією \bar{B} , діє сила Лоренца:

$$\bar{F}_L = q \cdot \bar{E} + q \cdot [\bar{u} \times \bar{B}].$$

Взаємодія між електричним і магнітним полями описується системою рівнянь Максвелла, що для простору, де немає електричного заряду, має вигляд

$$\left\{ \begin{array}{l} \text{rot} \bar{E} = \frac{\partial \bar{B}}{\partial t}; \\ \text{div} \bar{E} = 0; \\ \text{rot} \bar{B} = \frac{\partial \bar{E}}{\partial t}; \\ \text{div} \bar{B} = 0. \end{array} \right. \quad (5.29)$$

У випадку, коли у просторі знаходиться електричний заряд зі щільністю ρ та електричний струм зі щільністю \bar{j} , що ініційований рухом зарядів, система рівнянь Максвелла набуває вигляду:

$$\left\{ \begin{array}{l} \text{rot} \bar{E} = \frac{\partial \bar{B}}{\partial t}; \\ \text{div} \bar{E} = \rho; \\ \text{rot} \bar{B} = \frac{\partial \bar{E}}{\partial t} + \bar{j}; \\ \text{div} \bar{B} = 0. \end{array} \right. \quad (5.30)$$

При розгляді електромагнітного поля у речовині досить часто використовують поняття напруженості магнітного поля \bar{H} , яка може бути розрахована як:

$$\bar{H} = \frac{\bar{B}}{\mu\mu_0}, \quad (5.31)$$

де μ – магнітна проникність речовини.

При розгляді електричного поля в речовині користуються поняттям вектора електричного зміщення \bar{D} , що враховує електричну поляризацію

$$\bar{D} = \varepsilon\varepsilon_0 \bar{E}. \quad (5.32)$$

При цьому рівняння Максвелла набувають вигляду:

$$\left\{ \begin{array}{l} \text{rot} \bar{E} = -\frac{\partial \bar{B}}{\partial t}; \\ \text{div} \bar{B} = 0; \\ \text{rot} \bar{H} = \bar{j} + \frac{\partial \bar{D}}{\partial t}; \\ \text{div} \bar{D} = \rho; \\ \bar{D} = \varepsilon\varepsilon_0 \bar{E}; \\ \bar{B} = \mu\mu_0 \bar{H}; \\ \bar{j} = \sigma \bar{E}; \end{array} \right. \quad (5.33)$$

де σ – електропровідність середовища.

На сьогоднішній день найбільшу цікавість викликає рух електропровідної рідини чи газу в постійному магнітному полі. Це пояснюється тим, що при цьому не потребується зовнішніх джерел енергії, а магнітне поле утворюється за рахунок постійних магнітів. Галузь науки, що розглядає рух рідин та газів у магнітному полі, носить назву магнітної гідродинаміки.

У магнітній гідродинаміці прийнято вважати, що електричні та магнітні проникності речовини дорівнюють одиниці, що справедливо для більшості рідин та газів. У магнітній гідродинаміці поведінка електропровідної рідини чи газу описується за допомогою рівнянь Максвелла та модифікованого рівняння Нав'є-Стокса. Основним рівнянням в'язкої нестисливої рідини у магнітній гідродинаміці є модифіковане рівняння Нав'є-Стокса

$$\left\{ \begin{array}{l} \rho \left[\frac{\partial \bar{u}}{\partial t} + (\bar{u} \nabla) \bar{u} \right] = -\nabla p + \eta \Delta \bar{u} + [\bar{j} \times \bar{B}]; \\ \operatorname{div} \bar{u} = 0. \end{array} \right. \quad (5.34)$$

де ρ – густина рідини, \bar{u} – локальна швидкість рідини, p – тиск, η – динамічна в'язкість.

У порівнянні з класичним рівнянням Нав'є-Стокса з'явився новий член $[\bar{j} \times \bar{B}]$, що відповідає силі взаємодії струмів провідності \bar{j} в рідині з індукцією \bar{B} зовнішнього магнітного поля. При цьому ми знехтували електростатичними силами, струмами зміщення та конвекцією, а також Джоулевым теплом. Розглянемо походження доданка $[\bar{j} \times \bar{B}]$ більш докладно. Фактично це є сила Ампера, віднесена до одиниці об'єму рідини. Сила Ампера – це сила, що діє на елемент струму, поміщений у магнітне поле, в загальному вигляді може бути виведена через силу Лоренца. Слід зазначити, що рівняння Нав'є-Стокса має розглядатися разом з рівняннями Максвелла.

У зв'язку зі складністю аналізу рівнянь у загальному вигляді, вводиться ряд безрозмірних критеріїв для $\bar{u} = \frac{\bar{u}}{u_0}$; $\bar{B} = \frac{\bar{B}}{B_0}$; $t = \frac{t \cdot u_0}{L_0}$; $\bar{j} = \frac{\bar{j}}{\sigma u_0 B_0}$ і т. ін.,

де u_0 , B_0 , L_0 – деякі, відповідно, характерні швидкість, індукція, лінійний розмір.

Рівняння Нав'є-Стокса у безрозмірному вигляді запишеться як

$$\frac{\partial \bar{u}}{\partial t} + (\bar{u} \nabla) \bar{u} = -\nabla p + \frac{1}{\text{Re}} \Delta \bar{u} + \frac{Ha^2}{\text{Re}} \left\{ [\bar{u} \times \bar{B}] \bar{B} \right\} + \frac{Ha^2}{\text{Re}} [\bar{E} \times \bar{B}], \quad (5.35)$$

а рівняння Максвелла приймають вигляд

$$\left\{ \begin{array}{l} \frac{1}{\text{Re}_\mu} \text{rot} \bar{H} = \bar{j}; \\ \text{rot} \bar{E} = -\frac{\partial \bar{B}}{\partial t}; \\ \bar{j} = \bar{E} + [\bar{u} \times \bar{B}]; \\ \text{div} \bar{u} = 0; \\ \text{div} \bar{B} = 0; \\ \frac{\partial \bar{B}}{\partial t} = \frac{1}{\text{Re}_\mu} \nabla^2 \bar{B} + \text{rot}[\bar{v} \times \bar{B}]. \end{array} \right. \quad (5.36)$$

Як бачимо, магнітогідродинамічні явища у потоці характеризуються трьома основними критеріями: числом Рейнольдса (Re), магнітним числом Рейнольдса (Re_μ) та числом Гартмана (Ha).

$$Re = \frac{L_0 u_0}{\nu}, \quad (5.37)$$

$$Re_\mu = \frac{L_0 u_0}{\nu_\mu} = \mu \sigma L_0 u_0, \quad (5.38)$$

$$Ha = L_0 B_0 \sqrt{\frac{\sigma}{\mu}}, \quad (5.39)$$

$$\frac{Ha^2}{\text{Re}} - \text{число Стюарта}, \quad (5.40)$$

$$\frac{\text{Re}_\mu}{\text{Re}} - \text{число Прандтля}, \quad (5.41)$$

де $\nu = \frac{\eta}{\rho}$ – кінематична в'язкість, η – динамічна в'язкість, ρ – густина.

У магнітній гідродинаміці, за аналогією з класичною, вводиться ряд норм, а саме: магнітні числа Рейнольдса, Прандтля та Гартмана. Магнітне число Рейнольдса:

$$Re_{\mu} = \frac{ul}{\nu_{\mu}}, \quad \nu_{\mu} = \frac{c^2}{4\pi\sigma}, \quad (5.42)$$

при цьому величина ν_{μ} відіграє роль «коефіцієнта дифузії» магнітного поля.

Якщо Re_{μ} велике, то домінує конвекція і треба очікувати появу магнітних примежевих шарів поблизу джерел поля. Магнітний примежевий шар являє собою відозміну скін-ефекту – витіснення поля з товщини провідника.

Другою нормою є число Прандтля, що дорівнює $\frac{Re_{\mu}}{Re}$.

Коли воно мале, наприклад, у рідких металах, магнітне поле дифундує набагато швидше ніж вихорі, а магнітні примежеві шари набагато товстіші за в'язкі.

Критерієм ступеня впливу магнітного поля на течію рідини у порівнянні з впливом в'язкості називають число Гартмана (наведено для випадку течії рідини між двома жорсткими стінками)

$$Ha = \frac{a}{\delta} = \frac{aH}{c} \sqrt{\frac{\varepsilon}{\eta}}. \quad (5.43)$$

При $Ha \ll 1$ отримуємо звичайну Пуазейлеву течію, при $Ha \gg 1$ збільшення магнітного поля робить профіль швидкостей більш плоским і зменшує середню швидкість руху.

Спираючись на рівняння магнітної гідродинаміки, можна вимірювати швидкість потоку електропровідної рідини при побудові магнітних насосів, а також впливати на утворення вихорів (найчастіше прикладання магнітного поля посилює вихороутворення).

Розглянемо докладніше декілька практичних прикладів. Вимірювання швидкості потоку провідної рідини відбувається таким чином (рис. 5.1).

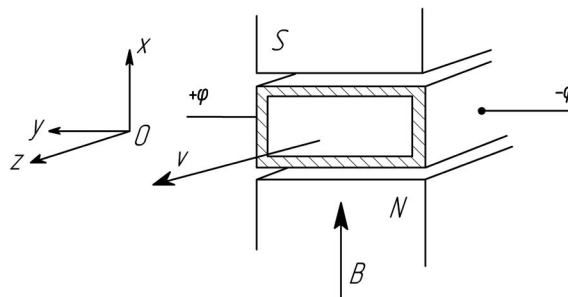


Рисунок 5.1 – Вимірювання швидкості потоку провідної рідини

Нехай рідина рухається зі швидкістю u у постійному магнітному полі з індукцією B . Поле може бути утворено, наприклад, за допомогою постійного магніта. Під час руху рідини під дією сили Лоренца буде відбуватися перерозподіл зарядів у трубопроводі, завдяки чому на стінках трубопроводу виникне різниця потенціалів, що може бути виміряна. Це явище носить назву ефекту Холла. Як видно з виразу $\vec{F}_L = q \cdot \vec{E} + q \cdot [\vec{u} \times \vec{B}]$ для сили Лоренца різниця потенціалів буде пропорційна швидкості руху рідини.

Для транспортування електропровідних рідин можуть бути застосовані електромагнітні насоси (рис. 5.2).

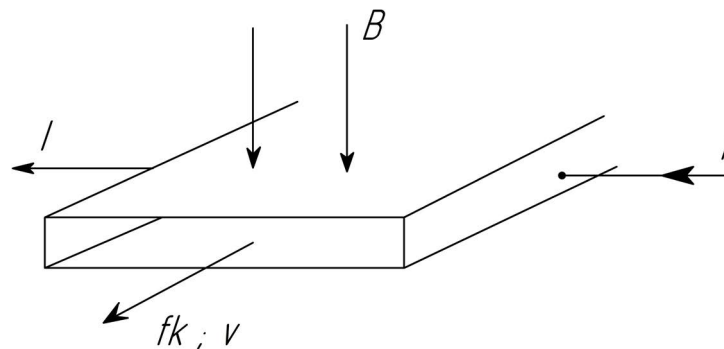


Рисунок 5.2 – Електромагнітний насос

В каналі прямокутного перерізу з тонкого немагнітного металу знаходиться електропровідна рідина. До бокових стінок каналу крізь відповідні електроди підводиться постійний струм. При взаємодії з магнітним полем B (магнітопровід тут не показано) виникає електромагнітна сила $f = [j \times B]$, під тиском якої рідина починає рухатись. Така схема подібна до двигуна постійного струму.

Література для самостійного вивчення розділу 5

1. Шерклиф Дж. Курс магнитной гидродинамики / Дж. Шерклиф; [пер. с англ. Н. Т. Пашенко ; под. ред. Г. А. Любимова] – М. : Мир, 1967. – 320 с.
2. Кочин Н. Е. Теоретическая гидромеханика / Н. Е. Кочин, К. И. Кибель, И. В. Розе – М. : Физматгиз, 1963. – т. I – 584 с., Т. II – 728 с.
3. Кузнецов Д. С. Гидродинамика / Д. С. Кузнецов – М. : Техніка, 1961. – 281 с.
4. Куликовский А. Г. Магнитная гидродинамика / А. Г. Куликовский, Г. А. Любимов. – [изд. 2-е, испр. и доп.]. – М. : Логос, 2005. – 328 с.

5. Ландау Л. Д. Теоретическая физика : учебное пособие : в 10 томах – [2 изд., перер.]. Т. VIII. Электродинамика сплошных сред / Л. Д. Ландау, Е. М. Лифшиц – М. : Наука. Гл. ред. физ.-мат. лит., 1982. – 621 с.
6. Кирко И. М. Магнитная гидродинамика при экстремальных процессах / И. М. Кирко, Г. Е. Кирко – М. : Наука, 1982. – 136 с.
7. Черняк В. Г. Механика сплошных сред : Учебное пособие для вузов. / В. Г. Черняк, П. Е. Суетин – М. : Физматлит, 2006. — 352 с.
8. Половин Р. В. Основы магнитной гидродинамики / Р. В. Половин, В. П. Демуцкий – М. : Энергоатомиздат, 1987. – 208 с.
9. Сергель О. С. Прикладная гидрогазодинамика / О. С. Сергель – М. : Машиностроение, 1984. – 374 с.
10. Парселл Эдуард Милс. Электричество и магнетизм / Эдуард Милс Парселл ; [пер. с англ. ; под ред. А. И. Шальникова и А. О. Вайсберга]. – [Изд. 2-е, испр.]. – М. : Гл. ред. физ.-мат. лит. изд-ва «Наука», 1975. – 444 с.
11. Тимофеев В. Н. Прикладная магнитная гидродинамика / Под ред. В. Н. Тимофеева, Е. А. Головенко – Красноярск : Сибирский федеральный университет, 2007. – 236 с.
12. Яхно О. М. Технічна гідродинаміка та гідродинамічні решітки / О. М. Яхно, В. М. Матисга. – Чернівці : вид. Зелена Буковина, 2005. – 304 с.

РОЗДІЛ 6 ВЗАЄМОДІЯ ПОТОКУ РІДИНИ З ТВЕРДИМИ ТІЛАМИ

6.1 Загальна характеристика взаємодії

Розглянемо, як може відбуватися взаємодія потоку рідини з твердим тілом при його русі, який може бути поступовим, рівномірним, прямолінійним. У такому випадку необхідно визначити головний вектор сил, з яким рідина, що рухається відносно каналу, може діяти на стінки тіла. Прийmemo, що канал разом з рідиною виконує перенесений рух, котрий може бути прямолінійним і рівномірним. Згідно з теоремою про зміну кількості руху рідини в каналі можна визначити головний вектор сил, що діють. Якщо кількість руху системи матеріальних точок, що заповнюють канал, позначити \vec{K} , а головний вектор \vec{R} (представляє всі зовнішні масові та поверхневі сили, що діють на нашу систему, \vec{R}_m – масові, $\vec{R}_{нов.}$ – поверхневі сили), то можна записати, що:

$$\frac{d\vec{K}}{dt} = \vec{R}_m + \vec{R}_{нов.} \quad (6.1)$$

Вектор зовнішніх поверхневих сил у загальному випадку дорівнює геометричній сумі вектора сил реакції стінок каналу \vec{R}_{cm} і сил \vec{R}_0 і \vec{R}_1 , з якими рідина, що знаходиться за межами каналу, діє на рідину в каналі, тобто:

$$\vec{R}_{нов.} = \vec{R}_{cm} + \vec{R}_0 + \vec{R}_1 \quad (6.2)$$

Якщо знайти приріст кількості руху в розглядуваній системі, то можна розрахувати похідну кількості руху. Такий приріст кількості руху є різницею цієї величини у переміщеному і початковому положеннях. Якщо початкове положення характеризується величиною K_0 , а через час Δt дорівнює K_1 , тоді:

$$dK = K_1 - K_0 \quad (6.3)$$

У зв'язку з тим, що рідина в каналі рухається поступово і рівномірно, різницю кількості руху можна розглядати як різницю відповідної кількості руху у відносному русі. Якщо позначити швидкості руху рідини у початковому перерізі каналу u_0 і його кінці u_1 , густину ρ і коефіцієнти Коріоліса, відповідно, α_1 і α_0 , то будемо мати:

$$\begin{aligned} d\vec{K} &= (\alpha_1 \rho Q \vec{u}_1 - \alpha_0 \rho Q \vec{u}_0) dt ; \\ \frac{dK}{dt} &= \alpha_1 \rho Q \vec{u}_1 - \alpha_0 \rho Q \vec{u}_0, \end{aligned} \quad (6.4)$$

де ρQ – маса рідини.

Якщо коефіцієнти Коріоліса α_1 і α_0 однакові, то:

$$\frac{dK}{dt} = \alpha \rho Q \vec{u}_1^* - \alpha \rho Q \vec{u}_0^*, \quad (6.5)$$

де $*$ позначає, що швидкості \vec{u}_1 і \vec{u}_0 замінені на абсолютні величини u_1^* та u_0^* .

Теорему про зміну кількості руху, враховуючи формулу для визначення \vec{K} , можна буде подати у вигляді:

$$\alpha_1 \rho Q \vec{u}_1 - \alpha_0 \rho Q \vec{u}_0 = \vec{R}_{mac} + \vec{R}_{cm} + \vec{R}_0 + \vec{R}_1. \quad (6.6)$$

Якщо головний вектор сил, що діють на стінки, позначити як $\vec{R}_{zl} = R_{cm}$, одержимо:

$$\vec{R}_{zl} = \alpha_0 \rho Q \vec{u}_0 - \alpha_1 \rho Q \vec{u}_1 + \vec{R}_{mac} + \vec{R}_0 + \vec{R}_1. \quad (6.7)$$

Ця формула виражає теорему Ейлера для головного вектора сил, з якими рідина діє на поверхню каналу, в якому вона рухається. У цьому випадку сила тиску рідини на поверхні, що взаємодіють зі струменями, може бути використана для приведення цієї поверхні в рух.

6.2 Характерні особливості взаємодії потоку з твердим тілом

При обтіканні потоком в'язкої рідини твердих поверхонь (тіл) може спостерігатись відрив потоку від цих поверхонь. Це явище досить ретельно вивчали цілий ряд вчених (Кірхгоф, Релей, Жуковський, Чаплигін, Чжен та інші). У більшості випадків відрив потоку від поверхні є явищем негативним, яке впливає на силу опору тіла, зменшує підйомну силу (якщо мова іде про крило літака), створює умови для виникнення кавітації та інше. Як показано у роботі Чжена, класичною концепцією відриву потоку є концепція, пов'язана з в'язкістю. Умови, які необхідні для відриву потоку, – це умови наявності додатного градієнта тиску. Л. Прандтлем встановлено, що необхідною умовою відриву потоку від поверхні є, як вже

було відмічено, зростання тиску в напрямі руху рідини. Таким чином, для виникнення відриву необхідно щоб існували два фактори:

- перший – додатний градієнт тиску;
- другий – ламінарна або турбулентна в'язкість і явища, пов'язані з нею.

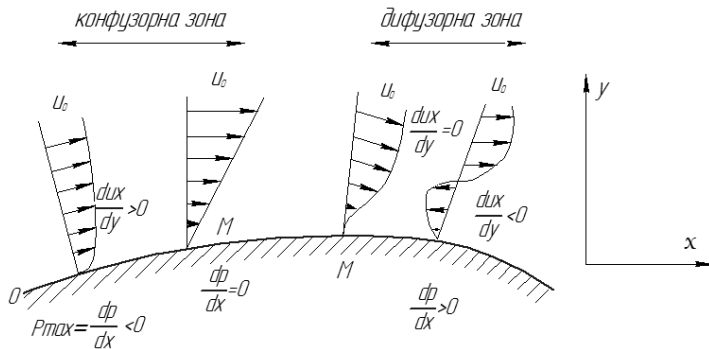


Рисунок 6.1 – Визначення точки відриву граничного шару від поверхні

Відрив потоку від поверхні можна спостерігати в каналах зі зміною площі поперечного перерізу (дифузорах); при обтіканні аеродинамічного профілю; гальмуванні потоку; при формуванні гідравлічних струменів, відрив у нестійких потоках; відрив у надзвукових потоках.

6.2.1 Відрив потоку від поверхні аеродинамічного профілю

При наявності перепаду тиску в проміжному шарі поблизу поверхні профілю можливе виникнення деяких змін. У реальних в'язких рідинах відрив може виникати на плавних ділянках поверхні (наприклад на поверхнях кола чи еліпса). Відрив в'язкої рідини від поверхні тіла відбувається внаслідок впливу таких факторів: гальмування, за рахунок в'язкості, швидкості рідини і дії перепаду тиску. Особливо чітко це явище спостерігається при великих числах Рейнольдса у шарах рідини поблизу твердих поверхонь. У цьому випадку розподіл тиску поблизу поверхні мало відрізняється від того теоретичного, який міг бути за умови, що рідина ідеальна. Розглянемо елемент тіла подібного аеродинамічному профілю. У лобовій частині тіла тиск, починаючи від максимального в точці A (передня критична точка), зменшується $\frac{dp}{dx} < 0$ до деякого

мінімального значення в точці M , де $\frac{dp}{dx} = 0$. Потім тиск знову збільшується

$\frac{dp}{dx} > 0$ з тим, щоб у задній критичній точці B відновити своє попереднє значення. Але через існування втрат механічної енергії між точками A і B така картина дещо змінюється.

У лобовій зоні (іноді її називають конфузornoю, тому що швидкість тут зростає) перепад тиску має умови для безвідривного обтікання тіла і рух рідини прискорений до основної точки M (тиск тут мінімальний). Далі йде так звана дифузornoна частина потоку, де існує «зворотний перепад» – рідина гальмується і виникає ситуація, при якій у деякій точці S не тільки швидкість дорівнює нулю, але й перша її похідна по нормалі до поверхні, а значить і напруження τ на поверхні дорівнюють нулю, тобто:

$$\left(\frac{\partial u_x}{\partial y} \right)_{\substack{x=x_0 \\ y=y_0}} = 0, \quad \tau_0 = 0. \quad (6.8)$$

За цією точкою в безпосередній близькості до поверхні з'являються обернені точки ($u_x < 0$), які відтісняють потік від поверхні тіла. В точці S (це точка відриву потоку) рідина відокремлюється від поверхні тіла, перетворюючись у струмінь, який має за свою межу нульову лінію току, що відходить від поверхні. У подальшому відірваний шар рідини утворює аеродинамічний слід. Кут між відокремленою нульовою лінією і поверхнею тіла має порядок $1/\sqrt{Re}$, тобто відрив шару рідини відбувається по дотичній до поверхні тіла.

На рис. 6.2 наведена схема можливого формування вихорової зони за точкою відриву потоку від аеродинамічного профілю.

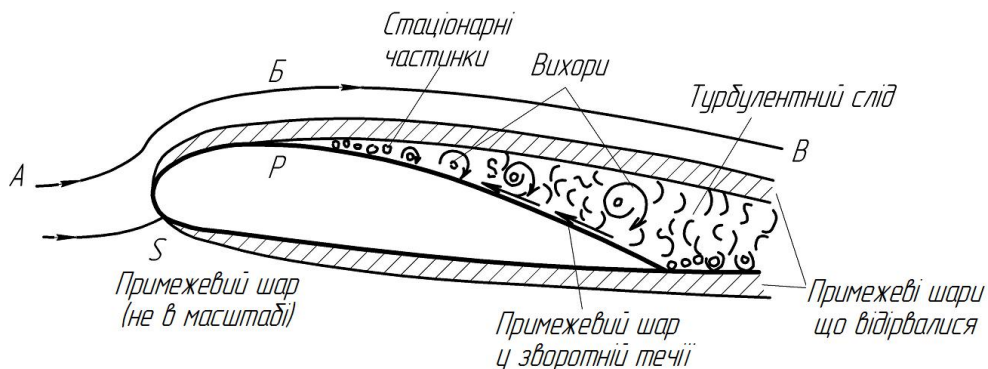


Рисунок 6.2 – Схема обтікання профілю з появою вихорової зони

Слід зазначити, що зрив потоку пов'язаний з утворенням замкнених каверн або пухирців. Пухирці можуть утворюватись між точками відриву і наступного приєднання потоку. У роботі Чжена наведені деякі схеми відриву потоку поблизу циліндра (рис. 6.3). Для пояснення закономірності формування каверни в зоні відриву потоку розглянемо ще декілька прикладів кавітаційного обтікання тіл, що знаходяться у циліндричній трубі.

Частина I Розділ 6 ВЗАЄМОДІЯ ПОТОКУ РІДИНИ
З ТВЕРДИМИ ТІЛАМИ

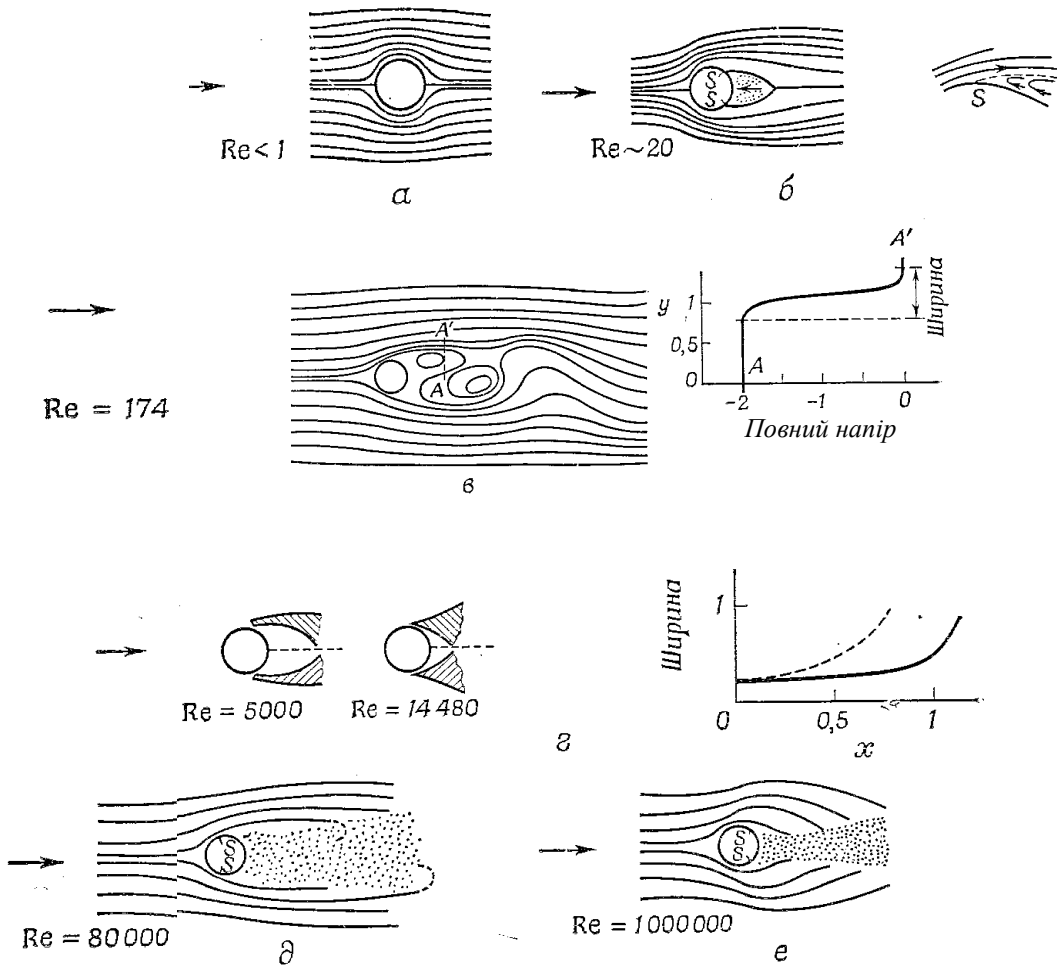


Рисунок 6.3 – Типи течії біля циліндра безмежної довжини за Чженом [29]

Найпростішою є модель Кірхгофа, в якій схема обтікання тіл може бути такою, як показано на рис. 6.4.

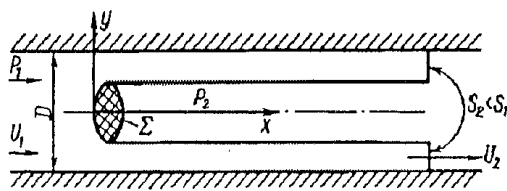


Рисунок 6.4 – Модель Кірхгофа

У відповідності з цим рисунком за тілом, що обтікається, утворюються обмежена вільною поверхнею зона, в якій тиск газу p або пари (якщо парова каверна) дорівнює p_2 .

У даному випадку дія рідини на тіло визначається тиском $(p_1 - p_2) = 0$, але сила опору тіла буде дорівнювати:

$$F_{\text{опор}} = \frac{\rho \cdot S}{2} (u_2 - u_1)^2. \quad (6.9)$$

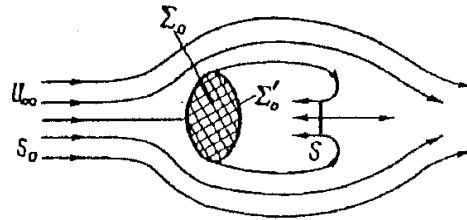


Рисунок 6.5 – Схема обтікання тіла потоком ідеальної рідини

Таким чином, при струменевому обтіканні ідеальною рідиною, тіло (в даному випадку циліндр) відчуває опір відмінний від нуля.

У роботах Л. І. Седова схему обтікання тіла пропонується розглядати при наявності оберненого струменю (рис. 6.5).

Існування оберненого струменя дозволяє одержати дещо своєрідний тип каверни. Найбільш зрозуміле уявлення фізики про формування такої каверни можна одержати на основі аналізу обтікання клина (рис. 6.6). Безпосередньо за таким клином утворюється струмінь, напрям якого протилежний напрямку основного потоку. Штрихпунктиром вказані вільні лінії току. Точка K – критична точка. Якщо знову звернутись до рис. 6.5, то можна відмітити, що повний опір тіла буде визначатись таким чином:

$$F_T = \int_{\Sigma_0 + \Sigma_0'} (p - p_2) \cos(n, x) d\sigma = \int_{\Sigma_0} (p - p_2) \cos(n, x) d\sigma, \quad (6.10)$$

де n – зовнішня нормаль до об'єму.

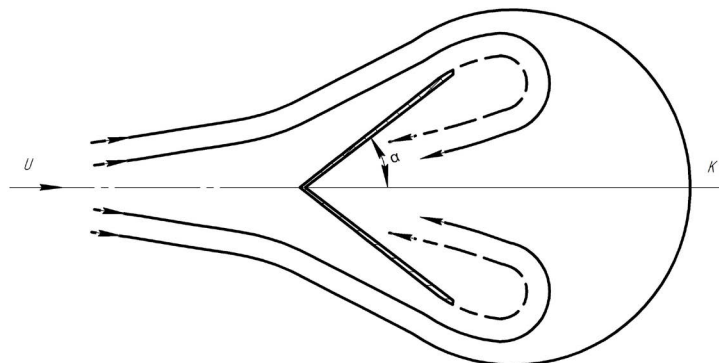


Рисунок 6.6 – Схема обтікання клиноподібного профілю

Якщо використати інтеграл Д. Бернуллі, то можна одержати:

$$F = \rho \cdot Q(u_\infty - u_n) = \rho \cdot Q \cdot u_\infty (1 + \sqrt{1 + \chi}), \quad (6.11)$$

у зв'язку з тим, що

$$u_n = \sqrt{2(p_\infty - p_2) + \rho u_\infty^2} = u_\infty \sqrt{1 + \chi}. \quad (6.12)$$

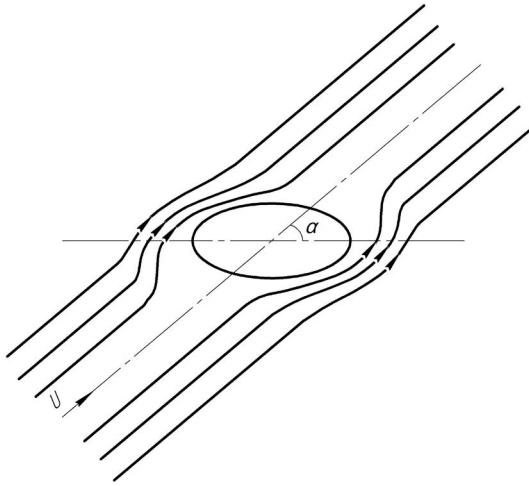


Рисунок 6.7 – Схема обтікання еліпса

Якщо вважати, що χ спрямовано до нескінченності, а швидкість перед тілом u_∞ фіксована, тиск пари в каверні спрямовано до p_∞ , то обтікання тіла з оберненим струменем наближається до схеми Кірхгофа. Як показано у роботі Л. М. Мілн-Томсон, схема обтікання еліпса має вигляд наведений на рис 6.7. Умови появи кавітації в точках відриву течії можуть бути сформульовані за допомогою співвідношень

$$p_{атм} = 0,5 \rho u^2 \left[1 + (a+b)^2 \left(\frac{\cos^2 \alpha}{a^2} + \frac{\sin^2 \alpha}{b^2} \right) \right], \quad (6.13)$$

а умови відсутності кавітації, відповідно:

$$p_{атм} = 0,5 \rho u^2 \left[1 + (a+b)^2 \left(\frac{\cos^2 \alpha}{a^2} + \frac{\sin^2 \alpha}{b^2} \right) - 1 \right], \quad (6.14)$$

де a і b – півосі еліпса.

При обтіканні сфери тиск у кожній точці на її поверхні можна розрахувати за формулою:

$$\frac{p}{\rho} = \frac{9u_\infty^2 \sin^2 Q}{8} = \frac{p_\infty}{\rho} + \frac{1}{2} u_\infty^2. \quad (6.15)$$

Точка мінімального тиску знаходиться в екваторіальній площині і тиск в ній може бути розрахований таким чином:

$$p_{\min} = p_{\infty} - \frac{5}{8} \rho u_{\infty}^2. \quad (6.16)$$

Звідси випливає, що умови, при яких кавітація буде відсутня, для сфери мають вигляд:

$$p_{\infty} > \frac{5}{8} \rho u_{\infty}^2.$$

Картина розподілу тиску в цьому випадку може бути наведена, як показано на рис. 6.8.

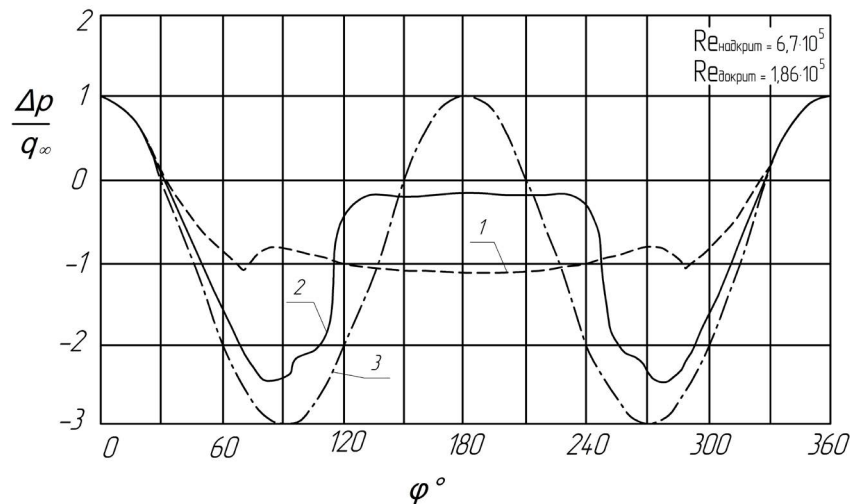


Рисунок 6.8 – Розподіл тиску на поверхні круга

Дослідами встановлено, що у точці відриву потоку зі сфери відбувається відрив вихорів, що відносяться потоком. Відрив вихорів починається при числах Рейнольдса порядку 20. При числах Рейнольдса порядку 100÷300 рух рідини позаду точки відриву турбулізується.

У роботі Svetislav M. Cantrak наведені цікаві результати дослідження відривних течій при русі автомобільного транспорту (рис. 6.9).

6.2.2 Взаємодія потоку з твердими тілами з різною геометрією

При обтіканні потоком рідини твердих тіл будь-якої форми одною з характеристик взаємодії тіла і рідини є так званий лобовий опір тіла. Якщо тіло обтікається в'язкою рідиною, то векторна сума нормальних і дотичних

Частина I Розділ 6 ВЗАЄМОДІЯ ПОТОКУ РІДИНИ
З ТВЕРДИМИ ТІЛАМИ

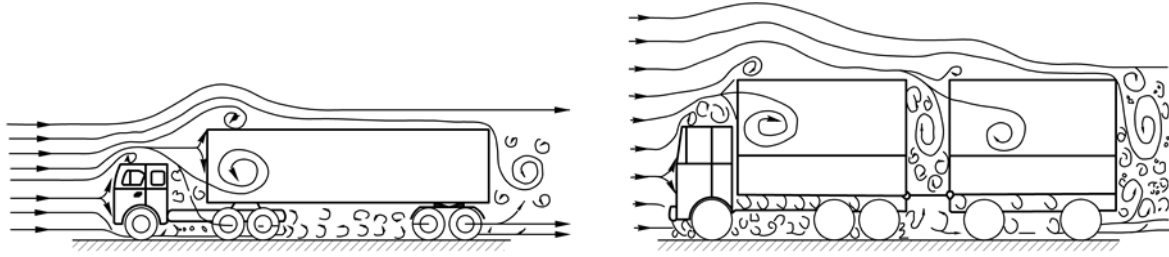


Рисунок 6.9 – Можлива схема відриву потоку при русі автотранспорту

напружень по всій поверхні тіла дає вектор сумарної сили, компоненти якого в напрямі відносної швидкості потоку, що обтікає тіло, характеризують лобовий опір. Повний лобовий опір складається з сил тертя і тиску, тобто:

$$\vec{F}_{\text{опір}} = \vec{F}_{\text{терт}} + \vec{F}_{\text{тиск}}, \quad (6.17)$$

де сили тертя характеризуються як $F_{\text{терт}} = \int_s \tau_0 \sin \varphi dS$, а опір тиску $F_{\text{тиск}} = -\int_s p \cos \varphi dS$ (де S – площа поверхні, φ – кут між нормаллю до елемента поверхні і напрямом руху).

У зв'язку з тим, що як $F_{\text{терт}}$ так і $F_{\text{тиск}}$ є величинами пропорційними $\left(\frac{u^2 \rho}{2}\right)$, тобто $F_{\text{терт}} = \mu \int_s \frac{\partial u}{\partial n} ds$, а $F_{\text{тиск}} = \int_s p ds$ або $F_{\text{терт}} = C_{\text{терт}} \frac{\rho u^2}{2} S_{\text{нов}}$;

$$F_{\text{тиск}} = C_{\text{тиск}} \frac{\rho u^2}{2} S_T, \quad (6.18)$$

можна для сил опору $F_{\text{опір}}$ записати залежність:

$$F_{\text{опір}} = \int_s [p \cdot \cos(n, x) + \tau_{cm} \cdot \cos(t, x)] ds \text{ або } F_{\text{опір}} = C_{\text{он}} \frac{\rho u_0^2}{2} S, \quad (6.19)$$

де $C_{\text{он}} = C_{\text{терт}} + C_{\text{тиск}}$, а S – площа проекції тіла на площину, що перпендикулярна вектору швидкості u .

Аналізуючи фактори, які можуть впливати на збереження пропорційної залежності, авторами книги «Механіка жидкості» Дж. Дейли і Д. Харманом [8] було відмічено, що цей коефіцієнт суттєво залежить від геометричних особливостей тіла, критеріїв Рейнольдса, Фруда і Маха, тобто:

$$C_{\text{он}} = f(\text{геометрія тіла}, Re, Fr, M).$$

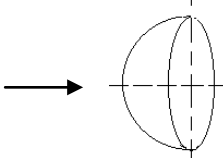
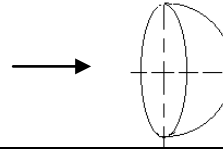
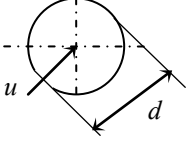
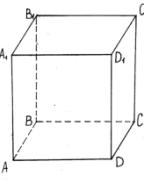
Цікавою є залежність C_{on} від числа Рейнольдса при обтіканні циліндра. Коли число Re стає більше 5 можна спостерігати відрив ламінарного примежевого шару від поверхні циліндра, який обумовлений зворотним перепадом тиску і кривизною поверхні. Якщо $5 < Re < 50$ в зоні, що знаходиться всередині області відриву, з'являються два вихорі. При числах Рейнольдса, що знаходяться в межах $60 \div 5000$, з'являються хвилі, які зростають за амплітудою та згортаються у дискретні вихорі. Ці вихорі вже нестабільні і відриваються по черзі то з одного, то з іншого боку тіла. Це явище відомо як вихорова доріжка Кармана. Частота зриву вихорів може бути описана критерієм Струхаля:

$$St = \frac{nd}{u}, \quad (6.20)$$

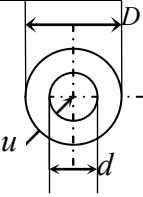
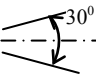
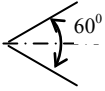
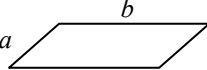
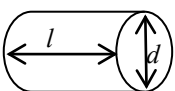
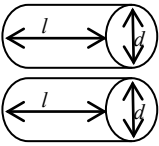
де n – частота зриву вихорів, d – діаметр циліндра. При числах Рейнольдса $Re = 10^3$ частота зриву досягає величини $St = 0,21$.

В роботі Нейрук Walden наведені значення коефіцієнтів лобового опору для різних тіл (таблиця 6.1).

Таблиця 6.1 – Значення коефіцієнтів лобового опору для різних тіл

Загальний вигляд тіла	Назва	Основні геометричні характеристики	Коефіцієнт опору	Площа поперечного перерізу
	напівсфера	діаметр d (півколо-назустріч потоку)	0,34 0,40	$\frac{\pi d^2}{4} = S$
	напівсфера	діаметр d	1,33 1,17	$\frac{\pi d^2}{4} = S$
	пластина у вигляді круга	діаметр d	1,11	$\frac{\pi d^2}{4}$
	призма	$\frac{a}{b} = \frac{1}{5}$, $\frac{a}{b} = \frac{1}{\infty}$	0,91 1,53	$a\sqrt{2} \cdot b$

Частина I Розділ 6 ВЗАЄМОДІЯ ПОТОКУ РІДИНИ
З ТВЕРДИМИ ТІЛАМИ

Загальний вигляд тіла	Назва	Основні геометричні характеристики	Коефіцієнт опору	Площа поперечного перерізу
	кільце	$\frac{d}{D} = 0,5$	1,22	$\frac{\pi}{4}(D^2 - d^2)$
	конус з кутом при вершині 30°		0,34	$\frac{\pi d^2}{4}$
	конус з кутом при вершині 60°		0,51	$\frac{\pi d^2}{4}$
	пластина	$\frac{a}{b} = \begin{cases} 1 \\ 2 \\ 4 \\ 10 \\ 18 \end{cases}$	1,10 1,15 1,19 1,29 1,29 1,40 2,01	$a \cdot b$
	циліндр	$\frac{l}{d} = \begin{cases} 1 \\ 2 \\ 4 \\ 7 \end{cases}$	0,91 0,85 0,87 0,99	$l \cdot d$
	два циліндри	$\frac{l}{d} = \begin{cases} 1 \\ 1,5 \\ 2,0 \\ 3,0 \end{cases}$	0,93 0,78 1,04 1,52	$\frac{\pi d^2}{4}$

Аналогічна таблиця може бути складена і для ілюстрації залежності коефіцієнта опору від числа Рейнольдса. Так, наприклад, для круга маємо, що коефіцієнт тертя $C_{терт} = \frac{F_{терт}}{\rho \frac{u^2}{2} S}$ приймає, залежно від числа Рейнольдса,

такі значення:

$$\frac{Re}{> Re = 1,5 \cdot 10^5 \div 4,5 \cdot 10^5} \quad \frac{C_{терп}}{0,09 \div 0,18}.$$

У випадку прямого удару струменя рідини об пластинку за рівнянням Д. Бернуллі можна знайти лобовий опір, а саме:

$$\frac{p}{\rho} + \frac{u^2}{2} = \frac{p_0}{\rho} + \frac{u_0^2}{2}, \quad (6.21)$$

де p і ρ – тиск і швидкість на боці площини, що обтікається (див. рис. 6.9), а p_0 – тиск в каверні, що виникає за площиною. Звідси можна одержати, що лобовий опір $F_{опір}$ буде дорівнювати:

$$F_{опір} = \int (p - p_0) dx = 0,5 \rho \int (u_0^2 - u^2) dx. \quad (6.22)$$

На основі цієї формули у роботі Л. М. Мілн-Томсон було одержано, що $F_{опір} = \frac{\pi \rho l u_0^2}{\pi + 4}$. Оскільки $F_{опір} = C_n \cdot 0,5 \rho u_0^2 \cdot S$, то маємо, що коефіцієнт опору для пластинки дорівнює $C_{on} = 0,88$.

6.2.3 Відрив потоку в каналах

Відрив потоку в каналах може спостерігатись у дифузорах, насадках, при раптовому звуженні або розширенні потоку.

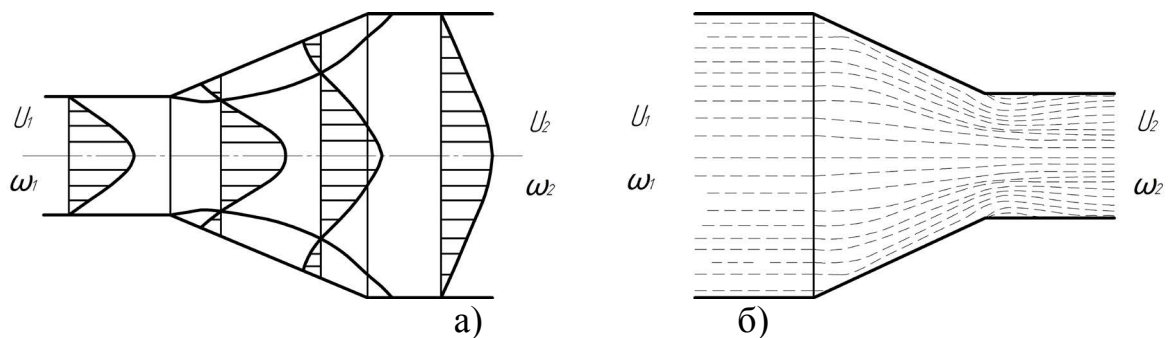


Рисунок 6.10 – Дифузор та конфузор

Це дуже важлива проблема, наприклад, для руху рідини в дифузорах (рис. 6.10), де кінетична енергія при гальмуванні потоку перетворюється у потенціальну. Це пояснюється тим, що зростання статичного тиску вздовж потоку стимулює виникнення відриву. Як показано у роботах Гібона, є три оптимальних типи дифузорів: перший з формою, яка забезпечує стале

Частина I Розділ 6 ВЗАЄМОДІЯ ПОТОКУ РІДИНИ
З ТВЕРДИМИ ТІЛАМИ

значення градієнта швидкості за довжиною (тобто $\frac{du_x}{dl} = const$, якщо x – повздовжня координат, l – довжина дифузора); другий – коли $\frac{du_x}{dx} = const$; третій тип забезпечує постійну витрату повного напору на одиницю довжини дифузора.

Зазначено, що характер течії в рідині залежить від кута конуса θ , а також від ступеня розширення потоку $n = S_0 / S_1$. Рух рідини може бути без відриву від стінок дифузора тоді, коли кут θ менше $8 \div 10^0$. При кутах $\theta > 10^0$ спостерігається відрив потоку (рис. 6.10), який супроводжується утворенням поблизу стінок вихорових зон і різкою зміною картини розподілу швидкостей. Положення точки відриву потоку залежить від числа Рейнольдса (з ростом числа Re точка відриву більше переміщається до входу потоку в дифузор).

Таким чином, дослідження ряду вчених (Паттерсона, Гібона, Петера, Вюллерса) дали можливість Чжену зробити нижченаведені висновки відносно особливостей течії рідини в дифузори.

1. Оптимальний кут розкриття θ для дифузорів з круглим поперечним перерізом дорівнює $6 \div 8^0$ (для дифузорів з квадратним поперечним перерізом – 6^0).

2. Найбільш ефективним при заданих значеннях n є дифузор з круглим поперечним перерізом.

В роботі Чжена «Отрывные течения» наводяться дані про відрив потоку в дифузори на відстані 5 мм від стінки (таблиця 6.2).

Таблиця 6.2 – Досліди щодо відриву потоку в дифузори (за матеріалами книги Чжена [29])

Переріз, де проводились спостереження	Відстань вздовж осі дифузора (мм)	Результати спостережень
1,0	0	Паралельний потік, збурень немає
1,2	110	Паралельний потік, невеликі відхилення смуг в бік стінок пульсації
1,26	150	Сильна нестійкість, виникнення несталого відриву
1,456	260	Сильні пульсації, рух вниз по потоку різних вихорів
2,0	575	Початок безперервного відриву вихорів
2,45	840	Сильні зворотні течії

Іншим прикладом відриву потоку в каналах є раптове звуження потоку або раптове його розширення.

При раптовому звуженні потоку вихорова зона може з'явитись безпосередньо за перерізом звуження, при цьому змінюється швидкість і тиск. При раптовому розширенні потоку характер зміни напору в каналі може бути показаний, як на рис. 6.11. Тиск спочатку зменшується, а потім на деякій відстані від перерізу звуження зростає.

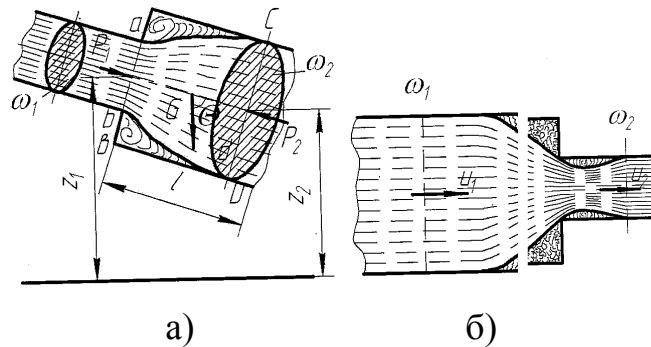


Рисунок 6.11 – Схема потоку при раптовому звуженні (а) і розширенні (б)

Іншим випадком відриву потоку є відрив потоку в насадках. Як відомо, при течії рідини крізь насадку можна спостерігати утворення вихорів або так званої «мертвої зони». Це зона відтиснення потоку від стінок насадки. Завдяки кривизні траєкторії при вході в насадку струмінь заповнює повністю весь поперечний переріз лише на деякій відстані від входу. У «мертвій зоні» утворюється понижений тиск, а якщо витікання рідини відбувається в середовище з атмосферним тиском, то утворюється розрідження, яке залежить від швидкості руху. Наявність пониженого тиску в зоні стисненого перерізу повинна привести до збільшення швидкості руху рідини у цьому перерізі. Однак наявність певної довжини насадки одночасно приводить і до збільшення витрат енергії за рахунок сил в'язкого тертя. Дослідження показують, що максимальний вакуум у насадці пропорційний напору на його вході. На основі рівняння Д. Бернуллі можна знайти значення максимального вакууму $H_{\text{вак.}}$:

$$H_{\text{вак.}} = \frac{P_{\text{атм}} - P_{\text{ст.}}}{\rho \cdot g} \cdot 0,74H_0. \quad (6.23)$$

Таким чином, завдяки цьому в ряді випадків відбувається відрив струменя (ефект насадки) як засобу збільшення витрат рідини.

З'ясуємо, що є причиною відриву потоку. Розрідження у стисненому перерізі насадки може досягти 0,74 від напору H_0 . Критичне значення

розрідження обмежене значенням можливого найменшого тиску в стисненому перерізі. Це найменше значення тиску дорівнює тиску пароутворення p_c . Тиск пароутворення залежить від типу рідини та її температури. Для води, наприклад, при температурі $T = 20^0 C$ цей тиск має значення $p_c = 300 \frac{\kappa\Gamma}{\text{м}^2} = 0,03 \frac{\kappa\Gamma}{\text{см}^2} = 0,03 \text{ атм}$.

В зв'язку з цим, для забезпечення надійної роботи насадки, граничне значення розрідження не слід допускати більше $H_{\text{вак}} = \frac{P_{\text{атм.}} - p_c}{\rho g} = 9,7 \text{ м}$, а граничне значення напору $H_{\text{max.}} = 13 \text{ м}$.

У всіх випадках, коли напір у насадках буде порядку 13 м, слід чекати появи кавітації і руйнування суцільності середовища.

Таким чином, явища відриву потоку в насадках може виникати в двох випадках:

- коли довжина насадки мала у порівнянні з його діаметром;
- коли напір на вході в насадках більше ніж гранично допустимий.

На рис. 6.12 наведені можливі умови витікання рідини з насадки.

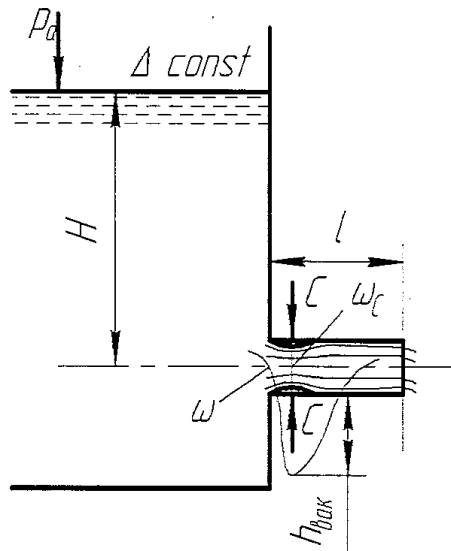


Рисунок 6.12 – Схема витікання рідини з насадки

6.3 Гідравлічні струмені

Потік рідини, не обмежений твердими поверхнями, що рухається в масі такої ж або іншої рідини (або газу), називається гідравлічним струменем. Гідравлічні струмені можуть бути рідинними і газовими; струменями

низького і високого тиску. В залежності від умов руху струмені можуть бути зануреними і незануреними:

- струмені називаються зануреними, якщо вони рухаються в масі однорідної зі струменем рідини;
- струмені рідини будуть називатися незануреними, якщо вони рухаються в газовому просторі.

До занурених струменів відносять струмені повітря, що витікають у простір, заповнений водою або іншим крапельним середовищем.

До незанурених струменів відносять гідравлічні струмені, що витікають у повітряний (газовий) простір (це пожежні, гідромоніторні, фонтанні, струмені високого тиску для різання матеріалів і т. ін.).

6.3.1 Занурені струмені

Схема зануреного струменя показана на рис. 6.13. Спостереження показують, що такий струмінь, витікаючи в масу однорідної рідини, поступово розширяється і на деякій відстані від насадки розсіюється в ній. Розсіювання струменя обумовлене дією турбулентного обміну між струменем і рідиною, що його оточує. В'язкість є причиною зародження вихорів на межах між струменем і нерухомою рідиною.

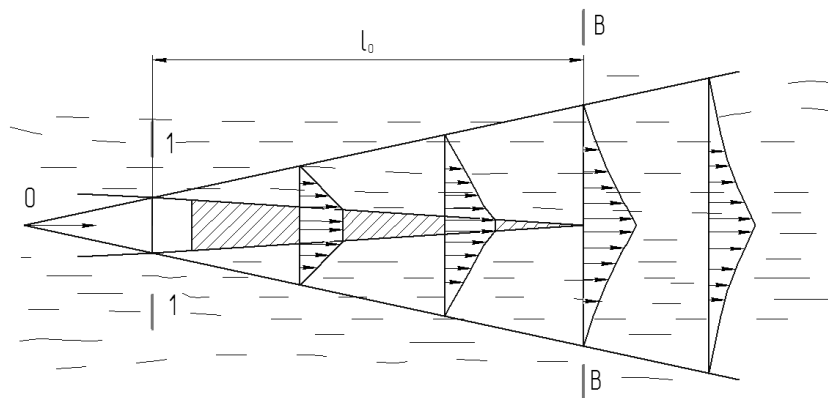


Рисунок 6.13 – Схема зануреного струменя

Ділянка струменя між початковим і перехідним поперечними перерізами l_0 називається початковою ділянкою. За початковою ділянкою знаходиться так звана основна ділянка. За межами струменя (прямі лінії з полюсом 0) – турбулентний шар.

Щодо вихорів, які виникають на межі струменя, то вони гальмують рух рідини в струмені, приводять до збільшення його маси. В турбулентних струменях, як і в турбулентному потоці, поперечне переміщення мас рідини виникає під дією пульсаційних складових швидкості. Такі маси, у зв'язку з відсутністю твердих меж, які могли б гасити імпульсний рух,

Частина I Розділ 6 ВЗАЄМОДІЯ ПОТОКУ РІДИНИ
З ТВЕРДИМИ ТІЛАМИ

будуть потрапляти за межі струменя. Там вони будуть взаємодіяти з масами нерухомої рідини і приводити її в рух разом зі струменем. Шар, в якому відбувається переміщення основної маси струменя і рідини, що його оточує (нерухома), називається турбулентним шаром. Турбулентний шар викликає гальмування частинок струменя. З внутрішньої сторони примежевий шар взаємодіє на деякій довжині l_0 з ядром струменя, швидкість в якому має постійне значення. Зі зростанням розмірів турбулентного шару зменшується ядро струменя. На деякій відстані від входу ядро зникає і весь струмінь являє собою примежевий шар. Переріз струменю, в якому відбувається завершення ліквідації ядра, називається перехідним, а ділянка струменю між цим перерізом і перерізом на виході з насадки називається початковою ділянкою. Ділянка, що слідує за початковою, називається основною. Вершина «0» конуса, що обмежує струмінь, називається полюсом. Полюс круглого струменя завжди розташований до початкового перерізу струменя. Згідно з даними А. Я. Меловича, осьова швидкість на основній ділянці асиметричного струменя змінюється за гіперболічним законом, а довжина початкової ділянки дорівнює $l_0 = 6d_0$ ($d_0 = 2R_0$).

Основні характеристики занурених струменів наведено в таблиці 6.3.

Таблиця 6.3 – Основні характеристики занурених асиметричних струменів

Назва параметра	Позначення	Розрахункове значення для ядра	Розрахункове значення для примежевого шару
Довжина ядра	l_0	-0,355 d_0 (для циліндричного насадки або згідно Меловича $l_0 = 6d_0$)	
Осьова швидкість	$\frac{u_\infty}{u_0}$	$u_\infty \frac{u_0 d_0}{x} \varphi$ $\varphi = const$	$\frac{0,048}{\frac{ax}{d_0} + 0,145}$
Співвідношення витрат	$\frac{Q_x}{Q_0}$	$1 + 1,52 \frac{ax}{d_0} + 5,28 \left(\frac{ax}{d_0}\right)^2$	$4,38 \left(\frac{ax}{d_0} + 0,145\right)$

Назва параметра	Позначення	Розрахункове значення для ядра	Розрахункове значення для примежевого шару
Середня швидкість по довжині	$\frac{(u_0)_{cp}}{u_0}$	$\frac{1+1,52\frac{dx}{d_0}+5,28\left(\frac{dx}{d_0}\right)^2}{1+13,6\frac{dx}{d_0}+46,24\left(\frac{dx}{d_0}\right)^2}$	$\frac{0,0945}{\frac{dx}{d_0}+0,145}$
Середнє значення діаметра струменя	$\frac{d_x}{d_0}$	$6,8\frac{dx}{d_0}+1$	$6,8\left(\frac{dx}{d_0}+1,445\right)$
Кут	α	$tg\alpha = 3,4d$	$tg\alpha = 3,4d$

Іноді для визначення закону розподілу швидкостей, за поперечним перерізом струменів, користуються формулою:

$$u_x = u_{\max} \left[1 - 3\left(\frac{y}{x}\right)^3 + 2\left(\frac{y}{x}\right)^2 \right], \quad (6.24)$$

де x – повздожня координат; y – поперечна.

6.3.2 Незанурені струмені низького тиску

Незанурені струмені низького тиску (пожарні струмені і т. ін.) являють собою потік рідини, який показаний на рис. 6.14.

Такий струмінь складається з трьох основних частин: компактної, роздробленої та розпиленої. Компактна частина – це частина, в якій рух рідини відповідає рівнянню суцільності середовища та має деяку довжину $l_{поч}$, яка залежить від цілого ряду умов (швидкість руху рідини, в'язкість, сила поверхневого натягу, опір зовнішнього середовища). Роздроблена частина струменя – це початок розділення струменя на окремі краплини $l_{кульс}$ (тобто створення газорідинної суміші). Ця частина знаходиться навколо все ще існуючого ядра, тому значна частина струменя все ще залишається компактною. Довжина роздробленої частини дещо менша першої, компактної частини. Нарешті розпилена частина $l_{имп}$ являє собою розширений на поперечному перерізі потік крапель, які рухаються окремо (в центрі більш великих, ніж на периферії).

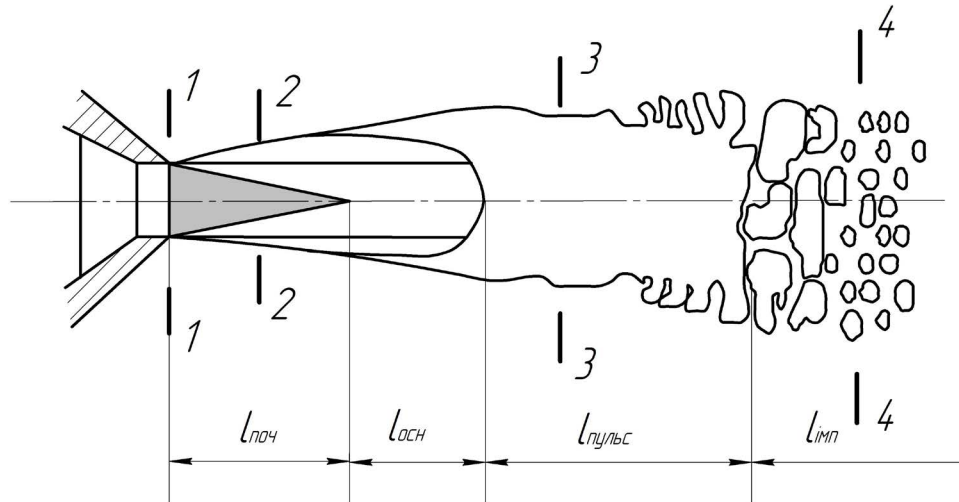


Рисунок 6.14 – Вільний струмінь

Як показано у роботі В. Г. Левича [17], розпад струменя на краплі відбувається під дією капілярних сил (якщо швидкість руху невелика), при цьому поверхнева енергія зменшується. Автор зазначив, що “основними характеристиками процесу розпаду струменя є довжина її компактної частини і розмір утворюваних крапель...”. Якщо розглядати циліндричний струмінь діаметром d і швидкістю на виході з насадки u_0 , а також вважати, що рух рідини навколо осі симетрії відсутній, то хвилі, які можуть виникнути на поверхні, будуть симетричні. Для таких хвиль рівняння руху рідини в струмені будуть матимуть вигляд (в циліндричній системі координат):

$$\begin{aligned} \frac{\partial u_r}{\partial t} &= -\frac{\partial p}{\partial r} + \frac{\mu}{\rho} \left[\frac{\partial^2 u_r}{\partial z^2} + \frac{\partial}{\partial r} \left(\frac{1}{r} \frac{\partial}{\partial r} (r \cdot u_r) \right) \right]; \\ \frac{\partial u_z}{\partial t} &= -\frac{1}{\rho} \frac{\partial p}{\partial z} + \frac{\mu}{\rho} \left[\frac{\partial^2 u_z}{\partial z^2} + \frac{1}{2} \frac{\partial}{\partial r} \left(r \frac{\partial u_z}{\partial r} \right) \right]. \end{aligned} \quad (6.25)$$

Якщо вважати, що рух рідини виникає вздовж осі z , то, відповідно, буде записано рівняння суцільності середовища. За В. Г. Левичем (робота якого цитується в даному розділі) рівняння поверхні струменя, яке збурено хвилею $\theta(r, z, t)$, може бути:

$$r = d + \theta(r, z, t). \quad (6.26)$$

Якщо $p \ll d$, то граничні умови приймуть вигляд:

$$p_{rr} = p_\sigma, \quad p_{rr} = 0 \quad \text{при} \quad r \approx d. \quad (6.27)$$

Швидкість в'язкої рідини будемо вважати рівною:

$$u_r = u_r^0 + u_1; u_z = u_z^0 + u_2. \quad (6.28)$$

Вважаючи, що задача, яка розглядається, аналогічна задачі про ідеальну рідину, і вводячи питання потенціалу швидкості та функції потоку:

$$u_r^{(0)} = \frac{\partial \varphi}{\partial r}; u_z^{(0)} = \frac{\partial \varphi}{\partial z}; u_1 = -\frac{1}{2} \frac{\partial \psi}{\partial z}; u_2 = \frac{1}{2} \frac{\partial \psi}{\partial r}, \quad (6.29)$$

знайдемо з рівнянь руху рідини в струмені значення φ і ψ у вигляді:

$$\varphi = c_1 z_0 (kr) l^{ikr+\alpha t}; \psi = c_2 r I_1(lr) l^{ikr+\alpha t}. \quad (6.30)$$

Тоді розподіл швидкостей і тиску знаходимо у вигляді:

$$\begin{aligned} u_r &= -ik \left[ic_i I_0'(kr) + c_2 I_1(lr) \right] e^{ikz+\alpha t}; \\ u_z &= k \left\{ ic_i I_0(kr) + c_2 \left[\frac{I_1(k_2)}{k_2} + \frac{l}{k} I_1'(lr) \right] \right\} e^{ikz+\alpha t}; \\ p &= -\rho \alpha c_1 \cdot I_1(kr) e^{ikz+\alpha t}. \end{aligned} \quad (6.31)$$

В цих рівняннях $\alpha = 0,12 \sqrt{\frac{\sigma}{\rho d^3}}$; $i\alpha = -\omega$ – частота коливань.

З огляду на ці результати В. Г. Левичем були зроблені висновки, що розпад струменя відбувається на краплі, розміри яких можуть бути порядку $9,02 \cdot d$, тобто приблизно у десять разів більші, ніж діаметр струменя. Крім того, були зроблені висновки, що довжина компактної частини дорівнює:

$$l_k \approx u_0 \cdot t = 8,46 u_0 \sqrt{\frac{\rho d^3}{\sigma}}. \quad (6.32)$$

Слід зазначити, що для компактної частини незанурених струменів характерним є явище так званої зміни форми поперечного перерізу струменя – інверсії. Таке явище пов'язане з дією сил поверхневого натягу на криволінійній поверхні струменя і впливу різних умов стиснення по периметру отвору, крізь який витікає рідина. За даними багатьох

дослідників картина інверсії струменя може бути показана таким чином (рис. 6.15):

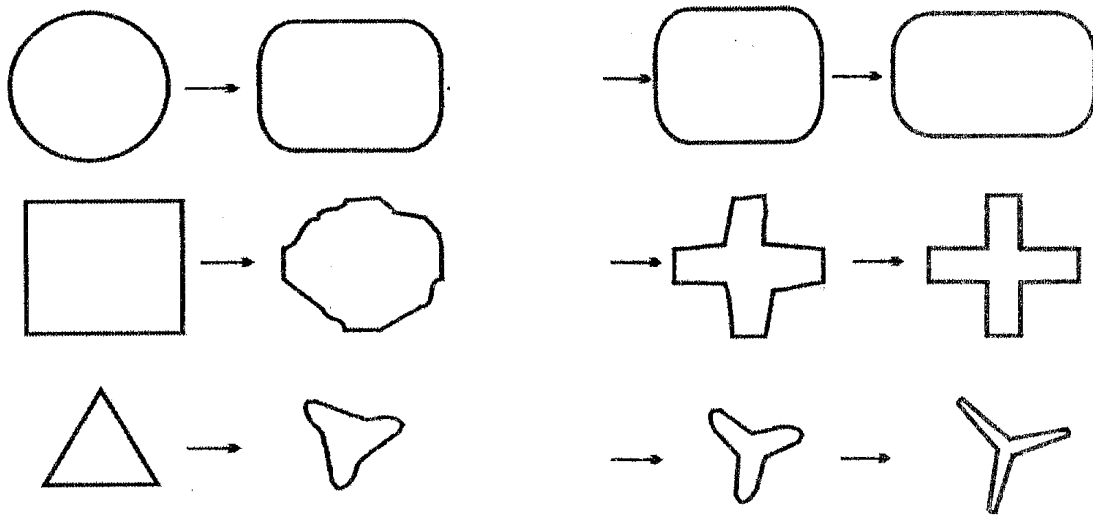


Рисунок 6.15 – Картина інверсії струменя

6.3.3 Взаємодія струменів з поверхнями

Аналіз взаємодії струменів з твердими поверхнями має велике практичне значення. Ця взаємодія надає можливості вирішувати цілий ряд практичних задач (від аерації об'ємів – до керування гідравлічними та механічними системами і приладами). На рис. 6.16–6.17 наведені приклади такої взаємодії. Детальніше це питання розглядатиметься у наступних розділах.

6.4 Гідравлічні струмені в системах гідропневмоавтоматики

Струминні технології набули значного поширення в системах автоматичного керування різними процесами. Взаємодія двох і більше незалежних рідинних або газових струменів дозволяє керувати цілим рядом пристроїв, завдяки чому виник цілий напрямок, пов'язаний зі струминною технікою, в основу якого покладені гідродинамічні процеси, пов'язані з дією одного струменя на інший.

На рис 6.16 наведена схема, яка показує яким чином може здійснюватися взаємодія струменів.

Дві насадки A і B перебувають під кутом α одна відносно іншої. Рідина з цих насадок витікає швидкістю U_a й U_b (схема показана таким чином, що $U_a = U_b$). Сформований у такий спосіб струмінь може бути розділений на три ділянки l_1 , l_2 , l_3 . Довжина ділянки l_1 визначається місцем зустрічі

струменів, ділянка l_2 закінчується перерізом 3–3, наприкінці якого деякий параметр $x = \frac{b-d_2}{d_0}$ набуває постійного значення (d_0 – початковий діаметр одного зі струменів). Значення d_0 можна знайти з рівняння:

$$x = x_{\max} \left[1 - \exp\left(-k \frac{x}{d_0}\right) \right], \quad (6.33)$$

де $k = \text{const}$.

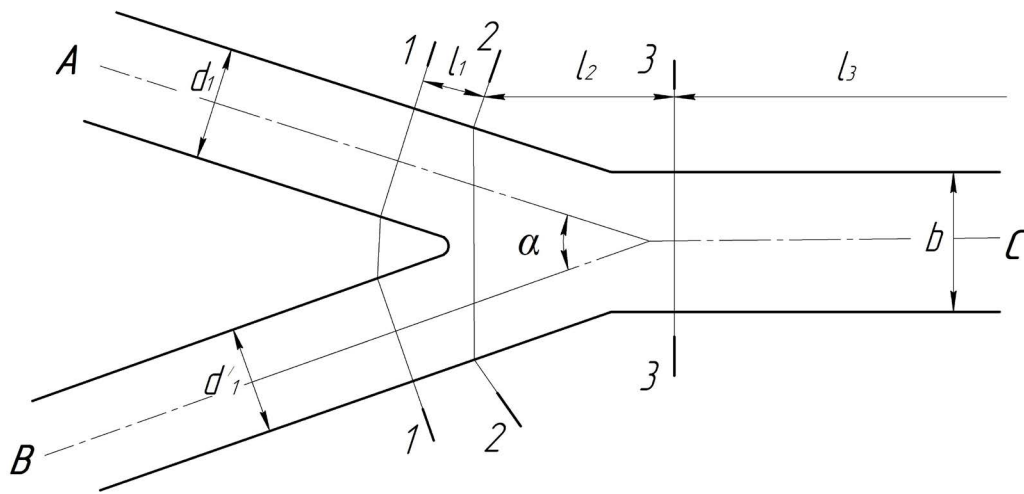


Рисунок 6.16 – Схема взаємодії двох струменів

Як показано у роботі, при зіткненні двох струменів, що витікають з насадок з однаковими діаметрами, та кутах зустрічі, відповідно, $\alpha=10, 20, 30$ та 40° , величини x_{\max} та k можуть приймати такі розміри:

$x_{\max} = 0,62$	при	$k = 0,20$
$x_{\max} = 2,80$	при	$k = 0,25$
$x_{\max} = 5,70$	при	$k = 0,296$
$x_{\max} = 9,10$	при	$k = 0,244$

З експерименту випливає, що $\alpha_{\max} = k_1 \cdot \alpha^n$, де $k_1 = 0,0062$, $n = 2,0$. Таким чином, замість рівняння для x , записаного раніше, маємо:

$$x = 0,006\alpha^2 \left[1 - \exp\left(-k \frac{x}{d_0}\right) \right]. \quad (6.34)$$

Наприкінці перехідної ділянки, тобто за перерізом 3–3, ширина сумарного струменя буде дорівнювати:

$$b = d_2 + k_1 \beta^n d_0, \quad (6.35)$$

де k_1 й n – сталі величини, визначені експериментом.

Ділянка за перерізом 3–3 характерна тим, що тут уже не діють сили, які спричиняють деформацію струменя, тому справедливо, що $x \approx x_{\max} = \text{const}$. Знаючи кутовий коефіцієнт струменя $U_x = 0,5U_{\max}$, можна робити висновок і щодо товщини струменя: $\xi = \frac{y_c}{x}$, де y_c – відстань від осі, при якій $U_x = 0,5U_{\max}$. У тому випадку, коли струмінь спрямований на тверду поверхню, як показано на рис. 6.17, під кутом α , він ділиться на дві ділянки (1–1 і 2–2).

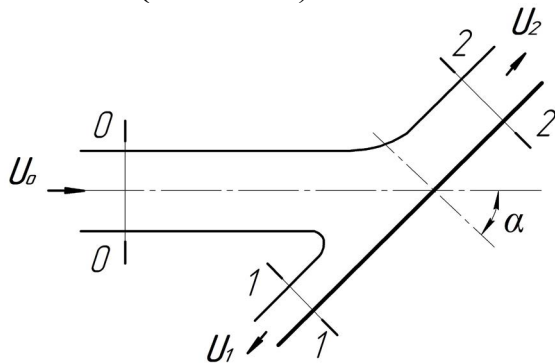


Рисунок 6.17 – Взаємодія струменя з твердою поверхнею

Відповідно до проведених досліджень В. І. Миткаліного тиск, спричинений струменем при $0^\circ \leq \alpha \leq 40^\circ$, може бути визначений за формулою:

$$p = 0,111\rho U_{\max}^2 [\sin \alpha]^{1,86} \left(H / m^2 \right), \quad (6.36)$$

де U_{\max} – швидкість по осі струменя.

У тому випадку, коли $\alpha = 90^\circ$, дана формула трохи зміниться, а саме:

$$p = \frac{mU}{\omega} = 2\rho \frac{U^2}{2} \left(H / m^2 \right), \quad (6.37)$$

тобто дорівнює подвоєному значенню тиску.

У тому ж випадку, коли струмінь вдаряється об поверхню ($\alpha = 90^\circ$), за умови, що втрати енергії не враховуються, значення зростає до величини:

$$p_{y0} = 4\rho \frac{U^2}{2} \left(H / m^2 \right). \quad (6.38)$$

Крім наведених особливостей взаємодії струменів слід також вказати на ефект притягування незатоплених струменів до твердої поверхні, рис. 6.18. На рис. 6.18, запозиченому з монографії [9], показані випадки притягування струменя до поверхні. На цьому принципі будуються струминні елементи, які забезпечують керування різними механічними процесами.

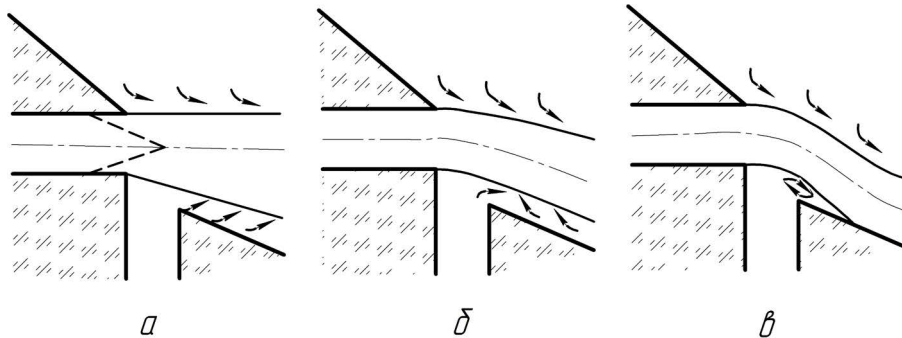


Рисунок 6.18 – Схема притягування незатоплених струменів до плоскої стінки

Схема подібного типу струменевого елемента наведена на рис 6.19 [9].

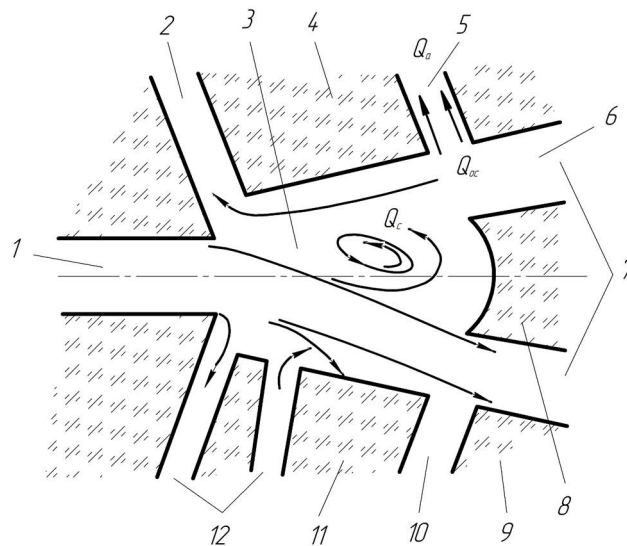


Рисунок 6.19 – Схема струминного елемента, побудованого за принципом притягування струменів до стінки

Даний елемент складається з сопла живлення 1, робочої камери 3 каналів керування 6, клапанів 2, 5 й 12, розподільника 4 й утворюючих елемент деталей 7-11. Струмінь, що витікає із сопла живлення, потрапляє

до робочої камери, якщо вона притягується бічною стінкою 11, що потрапляє до нижнього вихідного каналу 7 (тут встановлюється сигнал високого рівня). Частина споживаної витрати потрапляє до нижнього атмосферного каналу 10. Докладно устаткування даного типу описано у роботах [3, 8, 9, 12].

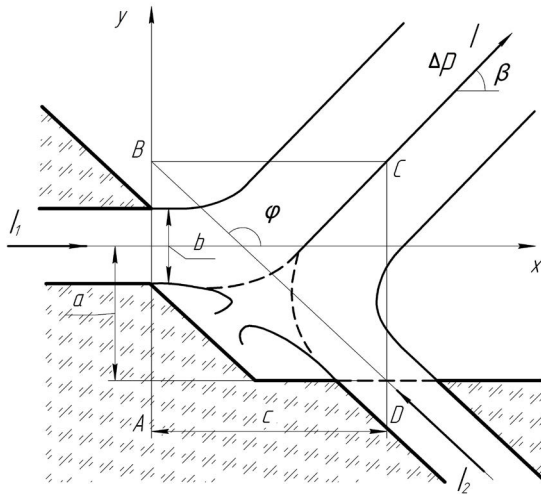


Рисунок 6.20 – Схема взаємодії струменів I_1 і I_2

При взаємодії двох струменів [9] (рис. 6.20), залежно від кута їхнього розташування, співвідношення витрат і тисків, сумарний струмінь може бути відхилений під осі x (горизонтальна вісь на рис. 6.20) на деякий кут β . При слабовикривленому струмені кут β і надлишковий тиск можуть бути визначені за формулами:

$$\operatorname{tg} \beta = \frac{I_2 + \Delta p \cdot \alpha}{I_1 + \Delta p \cdot c} \quad (6.39)$$

$$\Delta p = \sqrt{\frac{(I_1 \cdot c + I_2 \cdot a)^2 + 2I_1 I_2 (a^2 + c^2) - (I_1 c + I_2 a)}{a^2 + c^2}}, \quad (6.40)$$

де I_1 і I_2 – узагальнені імпульси струменів, які витікають із 1-го й 2-го каналів; інші позначення наведені на рис. 6.20. Слід також зазначити, що переважна частина струменя становить ядро, зміна поздовжньої швидкості в якому відповідає закону $U \cdot r = \text{const}$.

На рис. 6.21 [9] подано схему струминного елемента систем гідроавтоматики, побудованого за принципом взаємодії струменів. Даний елемент складається з каналу живлення 1, робочої камери 2, каналів керування 6, розподільника 4 і приймальних каналів 3. Канал 5 служить для відведення частини потоку в атмосферу.

У розділі, крім наведених двох ефектів (прилипання до стінки й взаємодії між собою), слід розглянути ефекти, пов'язані з підсмоктувальною дією струменя. Такий ефект виявляється при обтіканні струминним потоком якогось погано обтічного тіла (наприклад, диска) скінченних розмірів (рис. 6.22).

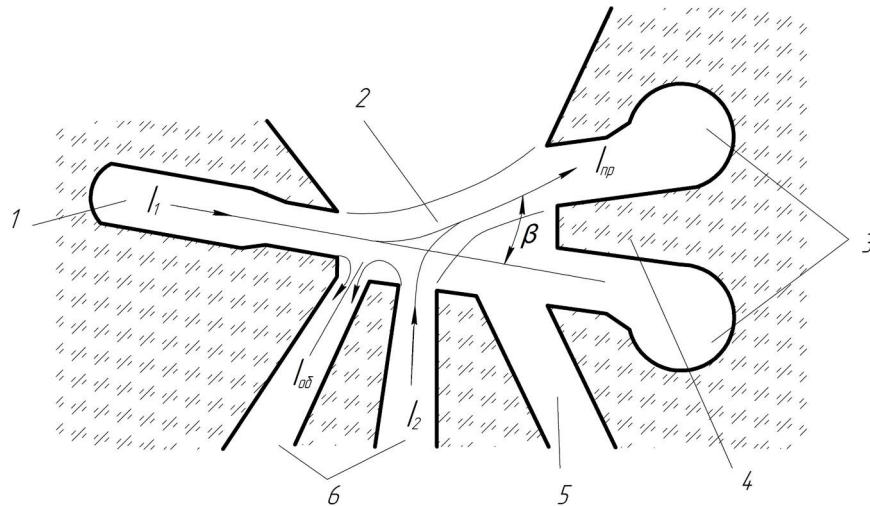


Рисунок 6.21 – Схема елемента систем гідроавтоматики, побудованого за принципом взаємодії струменів

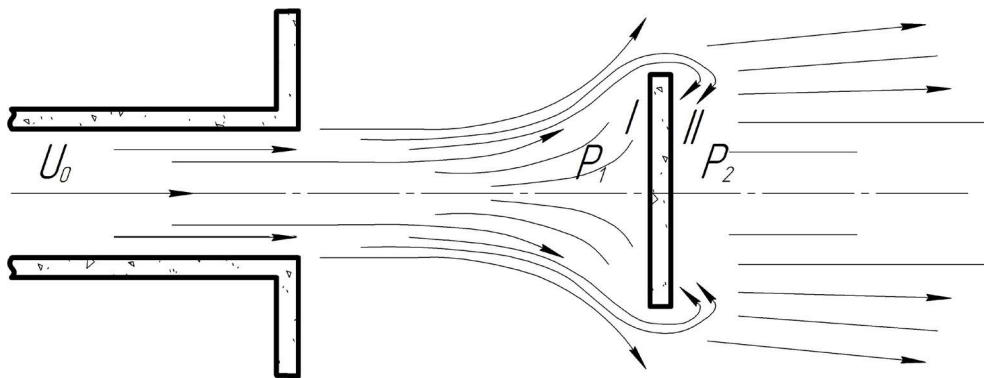


Рисунок 6.22 – Обтікання струменем диска

У зоні I тиск p_1 буде значно більшим за атмосферний, у той час як у зоні II величина p_2 буде менша атмосферного (тобто $p_2 - p_{атм} < 0$). Виникає зона розрідження. За певних умов у зоні II може виникнути каверна, тобто може спостерігатися кавітація. За рахунок розрідження може виникнути підсмоктувальна дія струменя (дослід описаний у роботі, коли крім одного диска розглядається течія у щілині між двома дисками).

Взаємодія струменя з перешкодою може, у загальному випадку, характеризуватися силою тиску рідини. Можливі кілька випадків такої взаємодії. На рис. 6.23 наведені деякі з них. Видно, як при зустрічі з перешкодою струмінь поділяється на кілька частин (рис. 6.23, а – прямий кут; рис. 6.23, б, в – плавне обтікання перешкоди). Причому, потоки, на які поділяється струмені у цьому випадку, є вісесиметричними.

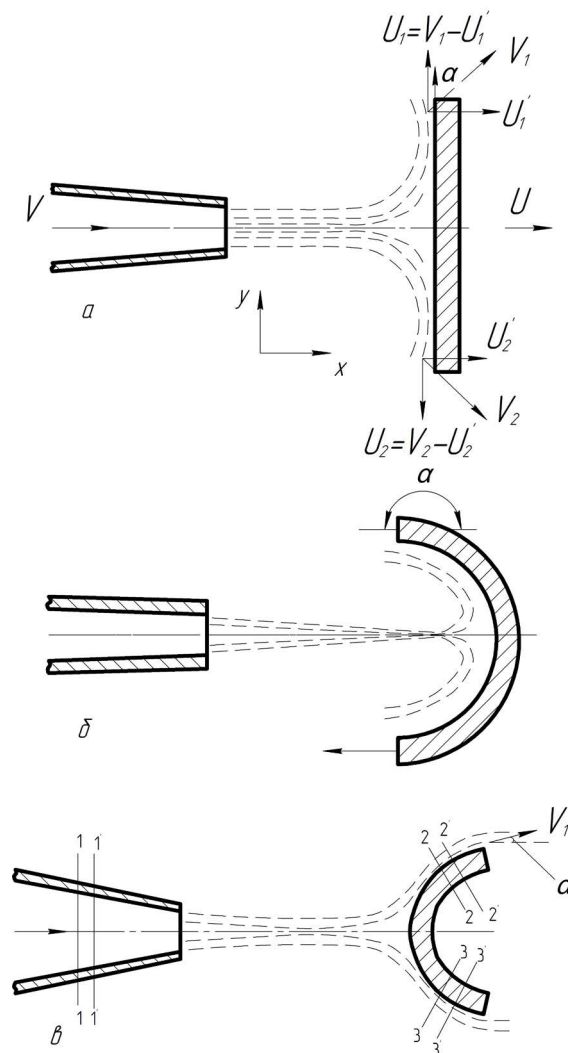


Рисунок 6.23 – Взаємодія струменя з перешкодами різного типу

Відповідно до даних, наведених у роботі, лобовий опір пластини на струмінь, який діє перпендикулярно до пластини, дорівнює: $F_{опору} = \pi \rho l U_0^2 (\pi + 4)^{-1}$, а коефіцієнт опору C_f матиме вигляд: $C_f = 2\pi (\pi + 4)^{-1} = 0,88$. Для визначення тиску розглянемо потік між перерізами 1-1 й 2-2. Якщо розглядати течію у проекції на вісь насадки, то можна записати, що

$$P = \rho g U_2 = \rho g U. \quad (6.41)$$

Якщо ж струмінь стікає з перешкоди під кутом 180° (як на рис. 6.23, б), тоді маємо:

$$U_2 = U_1 \cos \alpha, \quad P = \rho g U (1 - \cos \alpha). \quad (6.42)$$

У зв'язку з тим, що $\cos 180^\circ = -1$, одержуємо: $P = 2\rho g U$.

Отже, в розглянутому випадку дія струменя на перешкоду вдвічі більша, ніж у випадку зображеному на (рис. 6.23, а).

Використовуючи теорему імпульсів сил для випадку, наведеного на рис. 6.23, в можна визначити силу удару струменя по перешкоді. Дійсно, якщо розглядати потік між перерізами 1–2–3, то для часу dt будемо мати

$$P^* dt = dm(U_2 - U_1), \quad (6.43)$$

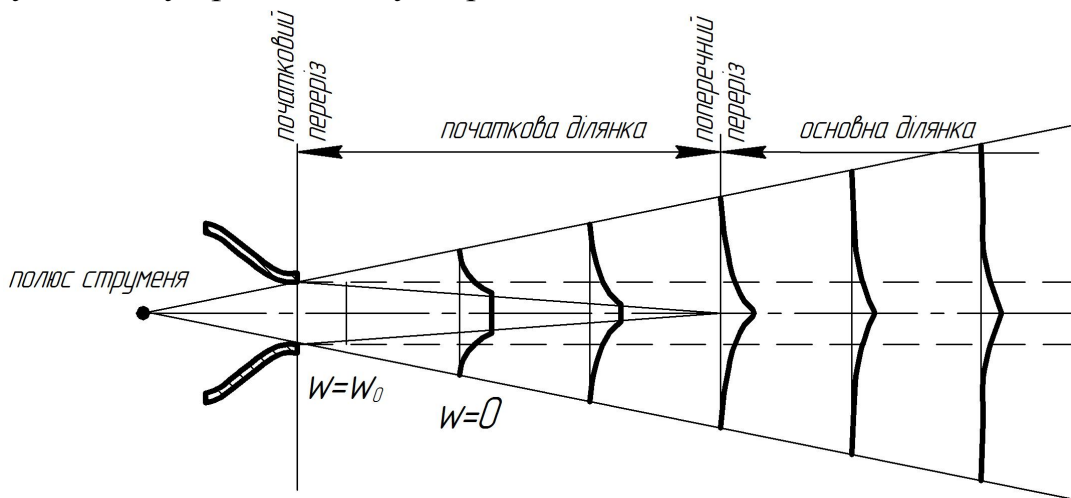
де P^* – сила удару струменя по перешкоді, dm – елементарна маса рідини між перерізами 1–2–3 й 1'–2'–3' (рис. 6.23, в). Припускаючи, що витрата рідини дорівнює Q , за час dt протікає маса рідини, що дорівнює

$$dm = \frac{\rho g Q}{g} dt, \quad \text{одержимо, що}$$

$$P^* = \rho Q(U_2 - U_1). \quad (6.44)$$

6.5 Газові струмені

Схема формування затопленого газового струменя мало чим відрізняється від гідравлічного. Відповідно до даних, наведених у роботах [2-4, 6, 8, 10-12, 15-17], вона може бути наведена у такий спосіб (рис. 6.24). Аналогічний і опис течії на початковій ділянці, в основному та турбулентному примежевому шарі.



Рисуюнок 6.24 – Схема газового струменя

Як показали досліди, деяка аналогія спостерігається й при аналізі поля швидкостей у різних перерізах струменя (рис. 6.25).

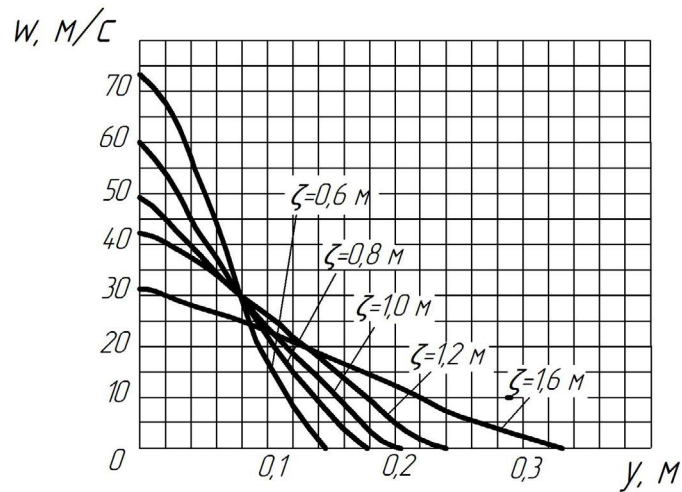


Рисунок 6.25 – Поля швидкості у різних перерізах вісесиметричного струменя

Існує досить універсальна функція, яка характеризує залежність між максимальною швидкістю струменя, швидкістю у потоці, відстанню від розглянутої точки до лінії, що йде від кромки насадки паралельно напрямку потоку y і величиною R_{sp} – півшириною струменя до осьової ділянки, тобто: $\frac{U_x}{U_{\max}} = \varphi\left(\frac{y}{R_{sp}}\right)$.

Для визначення U_x , крім наведеної формули, може бути використана й залежність вигляду:

$$U_x = U_{\max} \left[1 - \left(\frac{y}{R_{sp}} \right)^{\frac{3}{2}} \right]^2. \quad (6.45)$$

Звичайно вважається, що розширення струменя здійснюється за лінійним законом, відповідно до якого ширина струменя $h = k \cdot x$. Це дає змогу спростити формулу до вигляду:

$$\frac{U_x}{U_{\max}} = \varphi\left(\frac{y}{x}\right). \quad (6.46)$$

Це дозволяє зробити висновок, що ізотахи швидкості розходяться променями, як показано на рис. 6.26.

Розглядаючи незатоплені газові струмені, які витікають з різного типу сопел, можна звернути увагу на те, що при докритичних режимах витікання характеристики потоку на виході з сопла впливають на форму струменя за соплом. Опис такої течії досить докладно наведений в роботах [1-5, 8-10]. Однак при надкритичних перепадах тиску характер течії у струмені різко змінюється (тут здійснюється перехід від критичної швидкості в соплі до надзвукової швидкості у вільному струмені).

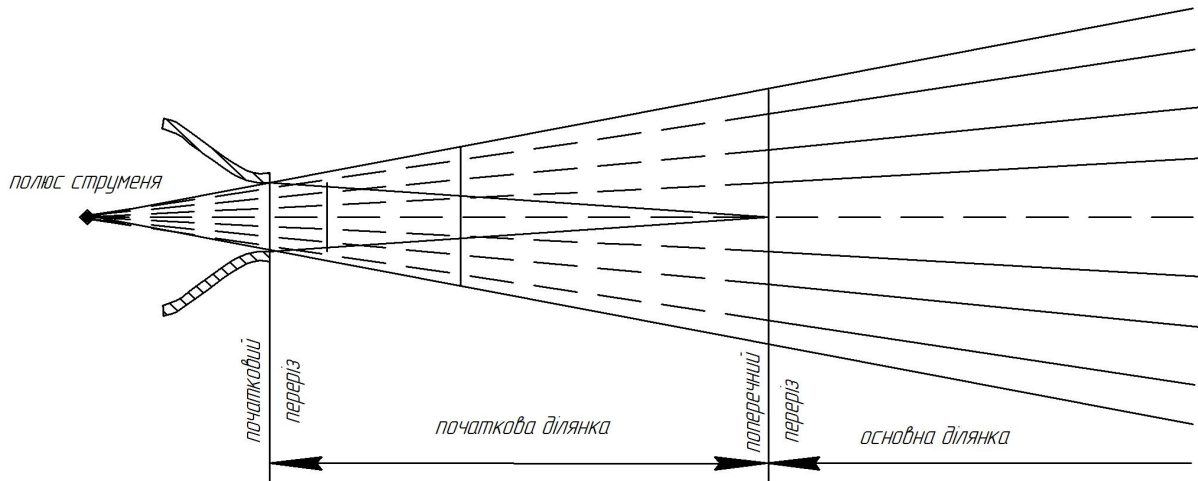


Рисунок 6.26 – Ізотяхи вільного струменя, розраховані за місцевими осьовими швидкостями

При вивченні змінного режиму сопла великий практичний інтерес представляє характер зміни спектру струменя за соплом. Для докритичних режимів витікання зміни параметрів на вході в сопло і виході з нього слабо впливають на форму струменя за соплом. При надкритичних перепадах тисків перехід від критичної швидкості у вихідному перерізі до надзвукової швидкості відбувається у вільному струмені за соплом.

На рис. 6.27 наведена схема формування спектрів струменя за соплом, що звужується. В цьому випадку кромка вихідного перерізу OO_1 є джерелом збурення звукового потоку. За вихідним перерізом струмінь зустрічає тиск середовища p_o (p менше за критичний) і, відповідно, в точках O і O_1 тиск змінюється від p до p_o . В результаті від краєк сопла поширюються дві хвилі розрідження: OO_1N_1 і O_1ON , крайніми межами яких є характеристики.

Перша межа OO_1 представляє собою характеристику, кут якої $\alpha_1 = \frac{\pi}{2}$, а друга межа AB_1 повинна проходити у вільному струмені під

кутом $\alpha_2 = \arcsin \sqrt{\frac{k-1}{2} \cdot \frac{E_0^m}{1-E_0^m}}$, де $m = \frac{k-1}{k}$, а $E = \frac{p_{01}}{p_0}$.

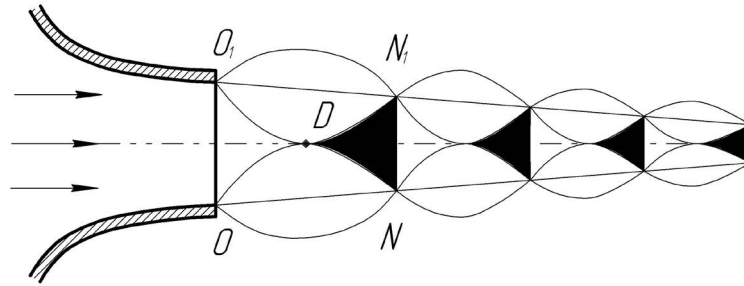


Рисунок 6.27 – Схема спектрів струменя

Поміж двома цими межами розташовується характеристики, кути яких змінюються в межах $\frac{\pi}{2} \geq \alpha_{m1} \geq \alpha_{m2}$.

Однак у зв'язку з перетинанням хвиль розрідження, які виходять з точок O та O_1 , місце їх перетину – це трикутник OO_1D . Наслідком перетинання хвиль є утворення клина розрідження, в межах якого спостерігаються значні зменшення тиску (нижче тиску навколишнього середовища p_0). Далі процес повторюється, тому що точки N і N_1 теж є джерелом збурювань. Характер зміни тисків по осі струменя, у зв'язку з вищевикладеним, можна уявити собі в такий спосіб, при якому тиск у струмені змінюється за певним періодичним законом (зростаючи й спадаючи), що є близьким до синусоїдального. Аналогічних змін зазнає й швидкість за віссю струменя.

Одним з ефективних застосувань газових струменів є пневмотранспорт сипких матеріалів. У роботі [14] наведені дослідження питання транспортування сипких матеріалів за допомогою газових струменів із застосуванням ежектора. Іншим прикладом є газові струмені реактивних двигунів. У сучасній авіації й космічній техніці широке застосування знайшли реактивні двигуни, робота яких базується на отриманні тяги за рахунок сили реакції, що виникає при відділенні від двигуна деякої маси. При цьому напрямок маси, що відкидається, і тяги протилежні. В основі теорії реактивних двигунів лежать праці російських вчених-винахідників, а початок можна віднести до 1690 року, коли за участі Петра I був створений спеціальний заклад для виробництва порохових ракет. Ракетні двигуни в основному будуються за двома схемами: хімічною або ядерною. В основі сучасних потужних реактивних двигунів, як правило, лежить принцип створення рушійної сили за рахунок витікання із двигуна розпечених газів,

при цьому існують два етапи перетворення енергії. Спочатку хімічна енергія палива перетвориться у теплову енергію згоряння, а потім теплова енергія використовується для виконання механічної роботи.

Горюча суміш, надходячи до камери згоряння двигуна, вступає у хімічну реакцію горіння, відбувається інтенсивне виділення теплової енергії. Нехтуючи описом процесу утворення гарячих газів, зауважимо, що після того, як у тепловому двигуні утворилися гарячі гази, їхня енергія повинна бути перетворена у механічну. Для цього має зрости об'єм газів, завдяки чому і буде виконана робота, на яку витрачається внутрішня теплова енергія газів.

Реактивне сопло двигуна служить, у першу чергу, для того, щоб перетворити хаотичний тепловий рух молекул в упорядковану течію газів в одному (осьовому) напрямку. Форма сопла залежить від швидкості витікання газів. У випадку, якщо швидкість газів, що витікають, менше швидкості поширення в них звукових хвиль (число $M = v/a < 1$ Маху), сопло має форму циліндричної труби. В іншому випадку [5, 13] сопло конструктивно являє собою трубу, що розширюється або спочатку звужується, а потім розширюється (рис. 6.28). Останнє рішення одержало назву «сопло Лаваля».

На рис. 6.28 позначено: b_0 – радіус сопла; b – радіус струменя; X_n – довжина початкової ділянки; V_0 – швидкість течії на зрізі сопла; V_n – швидкість течії зовнішнього середовища; $V_m < V_0$ – швидкість течії на осі струменя; X_n – перехідна ділянка струменя; T – примежевий шар струменя.

Відповідно до фізичних особливостей речовини струменя й зовнішнього середовища струмені бувають такі, що змішуються (газ, який витікає у повітря), і такі, що не змішуються (вода, яка витікає в атмосферу) [5, 7, 10,11]. Якщо речовина струменя здатна перемішуватися з речовиною зовнішнього середовища, то на її поверхні утвориться струминний примежевий шар, який монотонно розширюється.

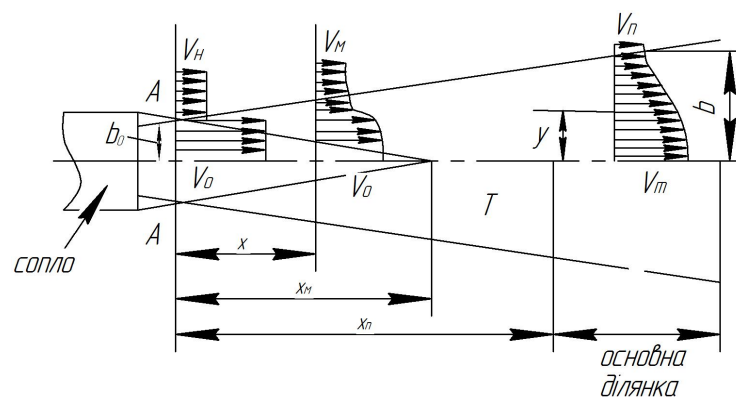


Рисунок 6.28 – Супутній ізобарний струмінь газу

Для ізобаричного дозвукового турбулентного струменя статичний тиск у будь-якій точці струменя постійний та дорівнює тиску в навколишньому просторі. На зрізі сопла супутнього ізобаричного струменя (див. переріз А-А на рис. 6.29) швидкість течії V_o відрізняється від швидкості супутнього потоку V_n . На межі струменя й зовнішнього потоку утворюється примежевий шар T з газу струменя й захопленого ним газу зовнішнього середовища. Витрата газу в струмені, обмеженому розміром b , у міру віддалення від зрізу сопла монотонно збільшується, але сумарна кількість руху газу залишається незмінною. Початкова газодинамічна ділянка нерозрахованого надзвукового струменя $X < X_{HT}$ (рис. 6.29) визначається як відстань від зрізу сопла до перетину ударних хвиль 2 із межею струменя.

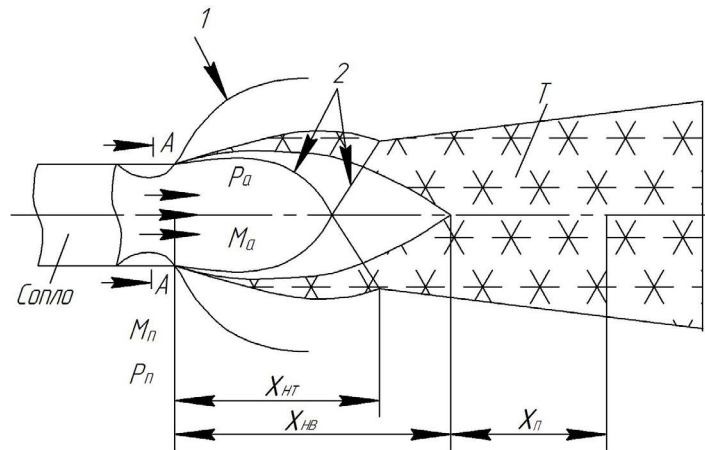


Рисунок 6.29 – Надзвуковий нерозрахований струмінь у надзвуковому супутньому потоці

Виникаючий на межі струменя шар в'язкого перемішування досягає осі струменя на відстані X_{HB} . Після перехідної ділянки X_n , в якій загасають хвилі тиску та встановлюються автотельні профілі швидкості, температура і концентрація, струмінь стає ізобарним. При надзвуковій течії в супутньому потоці ($N_n > 1$) перед струменем утвориться ударна хвиля 1, а всередині струменя – ударні хвилі 2. На рис. 6.29 також позначено: X_{HB} – відстань, на якій шар в'язкого перемішування досягає осі течії; X_{HT} – початкова газодинамічна ділянка струменя (перша «бочка»); X_n – перехідна ділянка струменя; M_n і M_a – числа Маха на виході із сопла та всередині потоку, відповідно; p_n і p_a – відповідно, тиск на виході із сопла та в потоці газу; T – область в'язкого перемішування (примежевий шар) струменя.

В ядерних ракетних двигунах можна одержати питомий імпульс, який істотно перевищує імпульс хімічних ракетних двигунів. Теплота, що

виділяється в їхніх реакторах, витрачається на нагрівання робочого тіла, тобто в них джерело енергії й робоче тіло розділені.

6.6 Гідравлічні струмені високого тиску

Як вже відзначалося, формування гідравлічного струменя пов'язано з тиском на виході з насадки. В зв'язку з цим, як показано в роботі В. Г. Мерзлякова і В. Є. Бафталовського [9], гідравлічні струмені можна поділити на п'ять груп:

- струмені з тиском $0,36 \div 1,2$ МПа і діаметром насадки $50 \div 190$ мм – так звані низьконапірні струмені;
- струмені з тиском $2,0 \div 8,0$ МПа і діаметром насадки $16 \div 32$ мм – струмені середнього тиску;
- струмені з тиском $10,0 \div 50,0$ МПа і діаметром насадки $4,5 \div 10$ мм – струмені високого тиску;
- струмені з тиском $20,0 \div 60,0$ МПа і діаметром насадки $1 \div 4$ мм – тонкі струмені високого тиску;
- струмені з тиском $70,0 \div 400,0$ МПа і діаметром насадки $0,1 \div 2,0$ мм – тонкі струмені надвисокого тиску.

Структура струменів середнього і високого тиску майже подібна структурі струменів низького тиску. Як і в струменях низького тиску, тут також можна виділити початкову ділянку. Для всіх видів струменів можна використовувати критерії Рейнольдса і Вебера.

Виходячи з цього, вираз для осьового динамічного тиску струменя треба шукати як функцію вигляду:

$$p_{\text{дин}} = \varphi(u_0, d_0, l, \rho, \mu, \sigma), \quad (6.47)$$

де u_0 і d_0 – відповідно швидкість на виході з насадки та її діаметр.

Велике значення для характеристики струменів високого тиску має гідродинамічна початкова ділянка та її довжина. Як і в загальному випадку (для труб і каналів) довжина початкової ділянки є функцією критерію Рейнольдса. В таблиці 6.5 наведена залежність довжини цієї ділянки і початкового тиску від числа Рейнольдса (одержана на основі експериментальних даних В. Г. Мерзлякова і В. Є. Бафталовського) [9].

Як видно з таблиці, з ростом початкового тиску довжина початкової ділянки зменшується, але неоднозначно, тому що на цей процес впливає ще й діаметр насадки.

Таблиця 6.5 – Залежність довжини початкової ділянки від числа Рейнольдса

Початковий тиск у насадці p_0 , МПа	Довжина початкової ділянки Z , см	Відношення Z/d_0	Число Рейнольдса	Діаметри насадки d_0 , мм
20,0	53	106	$0,75 \cdot 10^6$	5
30,0	54	108	$0,92 \cdot 10^6$	
40,0	54	108	$1,06 \cdot 10^6$	
48,0	52	104	$1,17 \cdot 10^6$	
20,0	56	94	$0,905 \cdot 10^6$	6
30,0	58	97	$1,1 \cdot 10^6$	
35,0	60	100	$1,19 \cdot 10^6$	
41,0	60	100	$1,29 \cdot 10^6$	
15,0	72	103	$0,915 \cdot 10^6$	7
20,0	67	96	$1,05 \cdot 10^6$	
25,0	67	96	$1,18 \cdot 10^6$	
10,0	86	108	$0,854 \cdot 10^6$	8
16,4	78	98	$1,14 \cdot 10^6$	

Цікаві дані відносно зміни середнього гідродинамічного тиску одержані цими ж авторами для різних типів струменів:

– для струменів низького і середнього тисків при $Re=(0,413 \div 120) \cdot 10^6$:

$$\frac{p_{cp}}{p_0} = 1,45 \left[10^6 \frac{d_0}{(Z \cdot Re)} \right]^{0,2}; \quad (6.48)$$

– для струменів високого тиску (10,0 ÷ 50,0 МПа):

$$\frac{p_{cp}}{p_0} = A \left(\frac{d_0}{Z} \right)^k, \quad (6.49)$$

де $A=1,28$, $k=0,2$.

Для визначення параметра k пропонується ще й така залежність

$$k = 0,146 + a \frac{Z}{d_0} + b \left(\frac{Z}{d_0} \right)^2, \quad (6.50)$$

де $a=1,25 \cdot 10^{-4}$; $b=0,6 \cdot 10^{-6}$.

Наведені залежності мають місце в межах початкової ділянки.

Щодо діаметра струменя високого тиску, то він може бути визначений як функція p_{cp} / p_0 таким чином:

$$\frac{d_x}{d_0} = \left(\frac{\mu}{C_0} \right)^{0,5} \left(\frac{P_{cp}}{P_0} \right)^{-0,25}, \quad (6.51)$$

де d_x – діаметр струменя на відстані x_0 від насадки, C_0 – константа, яка може бути розрахована за формулою $C_0 = 1,8 \left(\frac{d_0}{l} \right)^{0,424}$.

6.7 Взаємодія струменів з твердою поверхнею

Картина взаємодії струменя з твердою поверхнею, як показано в багатьох літературних джерелах, може мати такий вигляд як наведено на рис. 6.30 виглядів.

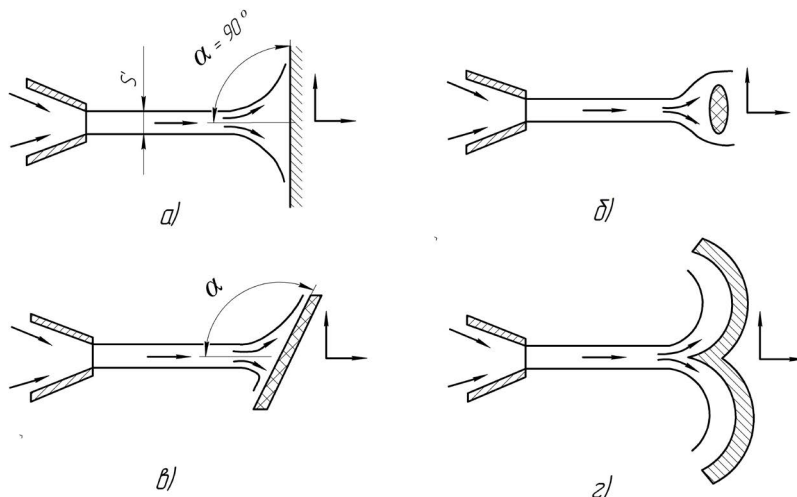


Рисунок 6.30 – Можливі варіанти взаємодії струменя з твердою поверхнею

Розглянемо перший випадок, коли струмінь взаємодіє з твердою плоскою поверхнею, що розташована під кутом $\alpha > 90^0$ до осі струменя. Згідно з теоремою про кількість руху, сила удару \vec{F} струменя об поверхню може бути визначена як $F dt = \rho \cdot S \cdot u_0^2 \cdot dt$, де S – площа поперечного перерізу струменя. Якщо витрати рідини крізь насадку дорівнюють Q , то маємо, що:

$$F = \rho Q \cdot u_0. \quad (6.52)$$

Слід зазначити, що площа поперечного перерізу S може бути величиною змінною вздовж осі x . Так, згідно з дослідями, наведеними в роботі В. Г. Мерзлякова і В. Є. Бафталовського для струменів високого тиску, маємо таку картину (рис. 6.31).

Згідно зі схемою (рис. 6.31) діаметр аерування струменя можна визначити за формулою:

$$\frac{d_x}{d_0} = \left(\frac{\mu^*}{A_0} \right)^{0,5} \left(\frac{p_0}{p_{cp}} \right)^{0,29}, \quad (6.53)$$

де μ^* – коефіцієнт витрат рідини в насадці; для струменів середнього тиску $A_0 = 7,03(d_0/x)^{0,867}$.

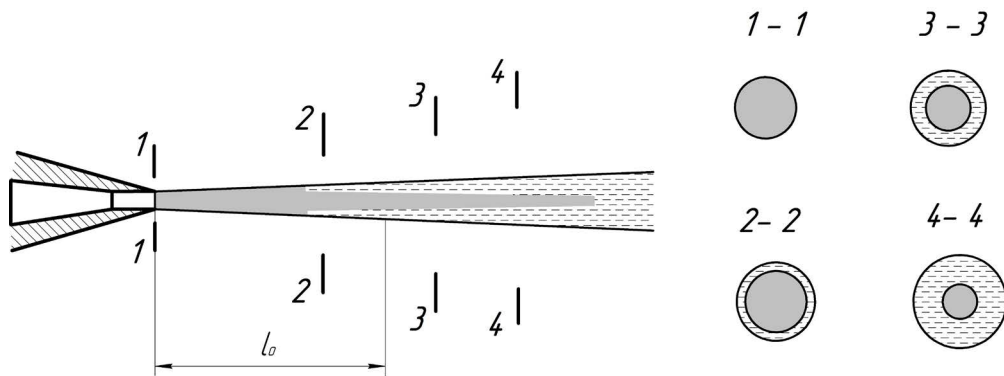


Рисунок 6.31 – Схема формування струменя у характерних поперечних перерізах: на зрізі насадки (1-1); на початковій ділянці (2-2); в пульсуючій зоні (3-3); в імпульсній зоні (4-4)

Якщо позначити через $p = \frac{F}{S}$ питому силу тиску, що діє на тіло, то будемо мати:

$$p = 2\rho q \frac{u_0^2}{2g} = 2\rho u_0^2. \quad (6.54)$$

Це означає, що питома сила тиску в 2 рази більша швидкісного напору. Слід зазначити, що згідно з наведеними уявленнями для випадку «в» (рис.6.31), сила тиску буде виражена залежністю:

$$F = \rho S u_0^2 (1 - \sin \alpha). \quad (6.55)$$

Таким чином, тиск струменя на тверду поверхню залежить від кута атаки струменя α . Відповідно, питомий тиск може, бути розрахований ще й за такою формулою:

$$p_{num} = \rho u^2 \sin^2 \alpha \text{ (Н/м}^2\text{)}. \quad (6.56)$$

Згідно з дослідями В. І. Миткалінного при кутах атаки, що змінюються в діапазоні $10 \div 40^\circ$ p_{num} , можна розраховувати ще й так:

$$p_{num} = 0,111 \rho u_{max} (\sin \alpha)^{1,86} \text{ (Н/м}^2\text{)}, \quad (6.57)$$

де u_{max} – швидкість на осі струменя.

6.7.1 Визначення лобового опору пластини струменю

Ця задача була розглянута в роботі Л. М. Мілн-Томсон. Згідно з нею лобовий опір можна визначити з рівняння Д. Бернуллі, що має вигляд:

$$\frac{p}{\rho} + \frac{u^2}{2} = \frac{p_0}{\rho} + \frac{u_0^2}{2}, \quad (6.58)$$

де p і u – тиск і швидкість на стороні пластини, що обтікається, а p_0 – тиск у каверні (тобто за пластиною). Звідси, лобовий опір F_l може бути записаний як:

$$F_l = \int (p - p_0) dx = 0,5 \rho \int (u_0^2 - u^2) dx, \quad (6.59)$$

де інтеграл розраховується за довжиною пластини (рис. 6.32), x – координата.

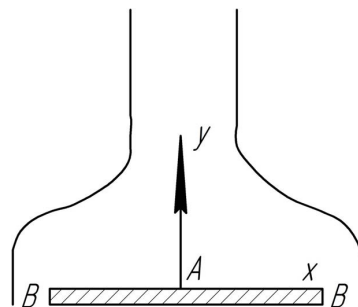


Рисунок 6.32 – Обтікання пластин

З наведеного рисунка маємо, що:

$$u^2 = \left(\frac{d\omega}{dz} \right)^2, \quad dx = dz. \quad (6.60)$$

У зв'язку з цим F_n дорівнює :

$$F_n = 0,5\rho \int \left\{ u_0 - \left(\frac{d\omega}{dz} \right)^2 \right\} dz = 0,5\rho u_0^2 - 0,5\rho \int_{-1}^1 \left(\frac{d\omega}{dx} \right)^2 \left(\frac{dx}{dz} \right)^2 dz dx. \quad (6.61)$$

Звідси Мілн-Томсон одержано вираз для лобового опору пластини:

$$F_n = \frac{\pi\rho u_0}{\pi + 4}. \quad (6.62)$$

Це формула визначення F_n , віднесеного до одиниці товщини пластини.

6.8 Рідинні плівки

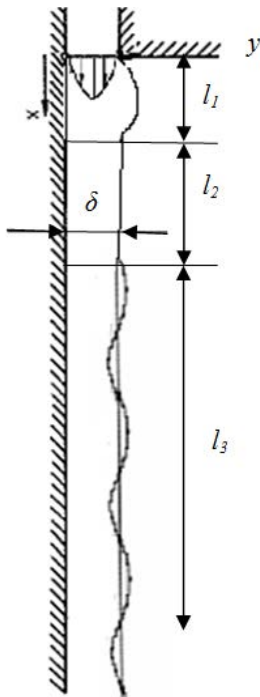


Рисунок 6.33 – Схема плівкової течії в'язкої рідини і характерні ділянки руху

Рідинні плівки являють собою потоки рідини, частково обмежені твердою поверхнею. Такі потоки мають важливе значення в різних тепло-масообмінних процесах. Вони можуть бути як однофазними, так і багатофазними. Одним з найважливіших параметрів плівкового потоку є його середня товщина δ_{cp} ; середня швидкість u_{cp} ; дотичне напруження біля стінки τ_{cp} ; такі хвильові характеристики, як частота, довжина хвилі і фазова швидкість. На рис 6.33 наведена характерна структура плівкового потоку на вертикальній поверхні. Існує досить велика кількість робіт, в яких досить детально описаний рух рідини в плівках (Левич В. Г., Воронцов Є. Г., Шульман З. П., Жаворонков Р. М., Накоряков В. Є. та ін.). Ще Фрідманом Б. П. і Майером Р. В. встановлено, що при числах Рейнольдса $Re > 30 \dots 50$ – спостерігається хвильовий режим і, нарешті, при $Re = 1500$ спостерігається перехід від

ламінарної течії до турбулентної. При витіканні рідини з насадки на вертикальну тверду поверхню можна виділити ділянку нестабілізованої течії з суттєвою зміною товщини плівки δ , далі знаходиться ділянка відносно стабілізованої течії і, нарешті, ділянка хвильового руху рідини.

$$\frac{1}{\rho} \frac{\partial p}{\partial x} = q - \frac{\mu}{\rho} \frac{\partial^2 u_x}{\partial y^2},$$

$$u_x \frac{\partial u_x}{\partial x} + \left(\int \frac{\partial u_x}{\partial y} dy \right) \frac{\partial u_x}{\partial y} = \frac{\sigma}{\rho} \frac{\partial^2 \delta}{\partial x^2} + \frac{\mu}{\rho} \frac{\partial^2 u_x}{\partial y^2} + q, \quad (6.63)$$

$$\mu \frac{\partial^2 u_x}{\partial y^2} + \rho q = 0, \quad u_x = \frac{\rho q}{\mu} \left(\delta - \frac{y}{2} \right).$$

На характер формування плівкової течії особливий вплив мають особливості витікання рідини з насадки (розподільний пристрій). Від цього залежить і довжина гідродинамічної початкової ділянки l_l .

У відповідності з наведеними В. Г. Левичем [17] дослідженнями, для цієї ділянки характерним є рівняння руху, що має такий вигляд:

$$\begin{aligned} \frac{\partial u_x}{\partial t} + u_x \frac{\partial u_x}{\partial x} - \left(\int \frac{\partial u_x}{\partial x} dy \right) \frac{\partial u_x}{\partial y} &= \frac{\sigma}{\rho} \frac{d^3 \delta}{dx^3} + \frac{\mu}{\rho} \frac{\partial^2 u_x}{\partial y^2} + qx \\ \frac{d\sigma}{dt} &\approx \frac{d}{dx} \left(\int u_x dy \right). \end{aligned} \quad (6.64)$$

Граничні умови для даної системи рівнянь:

- на твердій поверхні ($y = 0$),
- на вільній ($y = \delta(x)$).

Якщо вважати, що течія стабілізована: $\delta = \text{const}$, то закон розподілу швидкостей по перерізу плівки буде мати вигляд:

$$u_x = \frac{\rho q}{\mu} y \left(\delta - \frac{y}{\delta} \right), \quad (6.65)$$

а середня швидкість $(u_x)_{\text{ср}} = \frac{\rho q \delta^2}{3\mu}$.

Таким чином, на основі останніх формул маємо:

$$u_x = 3u_{cp} \frac{y}{\delta} \left(1 - \frac{y}{\delta}\right). \quad (6.66)$$

Якщо критерій Рейнольдса для плівкової течії визначити у вигляді:

$$\text{Re} = \frac{4\Gamma \cdot \rho}{\mu},$$

де Γ – густина зрошування, яка для вертикальної поверхні визначається як

$$\Gamma = \frac{q\delta^3 \rho}{3\mu},$$

то основні параметри плівкової течії можна визначити таким чином:

$$\begin{aligned} u_{cp} &= \left(\frac{\mu q}{48\rho} \sin \varphi \right)^{\frac{1}{3}} \text{Re}^{\frac{2}{3}}, \\ \tau_{\text{тв.пов}} &= \rho \left(\frac{3}{4} v^2 q^2 \sin^2 \varphi \right)^{\frac{1}{3}} \text{Re}^{\frac{1}{3}}, \\ \delta_{\text{нл}} &= \left(\frac{3\mu^2}{4\rho^2 q \sin \varphi} \right)^{\frac{1}{3}} \text{Re}^{\frac{1}{3}}. \end{aligned} \quad (6.67)$$

В тому випадку, коли рідинна плівка тече циліндричною поверхнею, кривизна якої $\left(\frac{1}{R}\right)$, то, у відповідності з даними К. Файндома і Г. Д. Фулфорда, маємо:

$$u_x = \frac{\rho q}{4\mu} (R^2 - r^2) + \frac{\rho q}{2\mu} (R - \delta)^2 \ln \frac{r}{R}, \quad (6.68)$$

$$\Gamma = \frac{\rho q}{16\mu} \left[\frac{4(R + \delta)^4}{R} \ln \frac{(R + \delta)}{R} - \frac{3(R + \delta)^4}{R} + 4R(R + \delta)^2 - R^3 \right]. \quad (6.69)$$

На основі наведених залежностей можна провести розрахунок δ для стабілізованої ділянки. В таблиці 6.6 наведені рекомендації (пізніх авторів) щодо визначення δ при стабілізованому русі рідини (згідно з даними В. Г. Воронцова).

Таблиця 6.6 – Визначення товщини плівки δ

Автор формули	Формула для визначення δ	Параметр Нуссельта
В. Нуссельт	$\delta = (3\mu / (4\rho q))^{0,33} Re^{0,33}$	$0,9084 Re^{0,33}$
П. Л. Капіца	$\delta = 0,93(3\mu^2 / 4\rho^2 q)^{0,33} Re^{0,33}$	$0,8448 Re^{0,33}$
В. Бретц	$\delta = 0,0473(3\mu^2 / 4\rho^2 q)^{0,33} Re^{0,66}$	$0,043 Re^{0,66}$ ($Re \geq 2380$)
Г. Брауер	$\delta = 0,2287(3\mu^2 / 4\rho^2 q)^{0,33} Re^{0,53}$	$0,2077 Re^{0,53}$ ($Re > 1600$)
Л. Я. Живанікін	$\delta = 0,1552(3\mu^2 / 4\rho^2 q)^{0,33} Re^{0,58}$	$0,141 Re^{0,58}$ ($Re > 4000$)
Є. Г. Воронцов	$\delta = 0,145(3\mu^2 / 4\rho^2 q)^{0,33} Re^{0,6}$	$0,1317 Re^{0,6}$ ($Re > 1600$)

В тому випадку, коли рух плівки відбувається вертикальною циліндричною поверхнею при строго рівномірному розподілі маси рідини по периметру поверхні (циліндра), для $u_x(r)$, Q маємо:

$$u_x(r) = \frac{\rho q}{4\mu} (R^2 - r^2) + \frac{\rho q}{4\nu} (R + \delta)^2 \ln \frac{r}{R}; \quad (6.70)$$

$$Q = \frac{\rho q}{16\mu} \left[\frac{4(R + \delta)^4}{R} \ln \frac{R + \delta}{R} - \frac{3(R + \delta)^4}{R} + 4R(R + \delta)^3 - R^3 \right] =$$

$$= \frac{\rho q \delta^3}{3\mu} \left[1 + \frac{\delta}{R} + \frac{3}{20} \left(\frac{\delta}{R} \right)^2 + \frac{1}{40} \left(\frac{\delta}{R} \right)^3 + \frac{1}{140} \left(\frac{\delta}{R} \right)^4 + \dots \right]. \quad (6.71)$$

Наведені співвідношення вказують на те, що вплив кривизни поверхні $\left(\frac{1}{R} \right)$ на умови течії рідини в плівці зростає зі зменшенням абсолютної величини радіуса R . Суттєву поправку на кривизну вносить відношення $\frac{\delta}{R}$.

При розгоні потоку з прискоренням q на ділянці III спостерігається хвильовий рух рідини ($R \approx 20 \div 30$). Суттєва відміна хвильового руху від руху на ділянках II і III полягає в тому, що для нього важливе значення мають капілярні сили, які виникають у процесі хвилеутворення на вільній поверхні плівки. Для характеристики хвильового потоку використовується хвильовий критерій Рейнольдса ($R_{x\delta}$), який відповідає за появу перших

хвиль. Раніше одержані співвідношення: $R_{x\delta} = 2,43(\text{Re}^4 Fr / We^3)^{1,11}$, де критерій Вебера $We = 4\delta u_{cp}^2 \rho / \tau$, Фруда $Fr = (1,36)q\delta^3 / \gamma^2$,

$\text{Re}_{x\delta} = 1,2(\text{Re}^4 Fr We^3)^{0,1}$. Різноманітність запропонованих залежностей вказує на велику кількість факторів, які можуть сприяти хвилеутворенню. Але врахувати ці всі фактори не завжди можливо.

Для аналітичного опису хвильової течії в плівці можуть бути використані рівняння Нав'є–Стокса у вигляді:

$$\frac{\partial u_x}{\partial t} + u_x \frac{\partial u_x}{\partial x} - \left(\int \frac{\partial u_x}{\partial x} dy \right) \frac{\partial u_x}{\partial y} = \frac{1}{2} \frac{d^3 \delta}{dx^3} + \mu \frac{d^2 u_x}{dy^2} + q_x \frac{\partial \delta(x)}{\partial t} = - \frac{\partial}{\partial x} \left(\int u_x dy \right). \quad (6.72)$$

Якщо довжина хвилі λ^* велика у порівнянні з товщиною плівки δ і рівняння вільної поверхні має вигляд: $y = \delta \cdot \varphi' / (\varphi' + 1)$ (φ' – функція, що характеризує хвильові коливання), то середня швидкість u_{cp} буде $u_{cp} = u_0 + (c - u_0)\varphi - (c - u_0)\varphi^2$ (u_0 – швидкість у середньому перерізі потоку товщиною δ , $u_0 = Q / \delta_0$; c – фазова швидкість хвиль). Для визначення φ використовується рівняння:

$$\begin{aligned} \tau \cdot \delta_0 / \rho (d^3 \varphi / dx^3) - (c - u_0)(9u_0 / 10 - c) \frac{dy}{dx} - \\ - 3\gamma / \delta^2 (c - 3u_0)\varphi - 3\mu_0 / \delta^2 = 0. \end{aligned} \quad (6.73)$$

З цього рівняння можна знайти φ , яке дорівнює:

$$\varphi = \alpha \sin(kx - \omega t),$$

$$\text{де } k - \text{хвильове число } k = \left(\frac{4,2u_0^2 \rho}{\tau \delta_0} \right)^{1/2}, \quad \omega = ck = 3u_0^2 \left(\frac{4,2\rho}{\tau \delta_0} \right)^{1/2}.$$

Хвилі на поверхні плівки суттєво відрізняються від звичайних. Вони мають незагасаючий характер, безперервно підтримуються за рахунок дії на рідину сил тяжіння.

Незагасаючий хвильовий режим пов'язаний з тим, що дисипативна енергія хвиль повністю компенсується роботою, що виконують сили тяжіння $A_{c,T} = \rho q Q = \rho q \delta_0 u_0$. Дисипативна енергія при плівковій течії дорівнює:

$$-\frac{dE}{dt} = \mu \int_0^{\delta} \left(\frac{\partial u_x}{\partial y} \right)^2 dy = 3\mu u_{cp}^2 / \delta . \quad (6.74)$$

Таким чином маємо, що

$$\rho q Q = 3\mu(Q^2 / \delta_0)(1 / \lambda^*) \int_0^{\lambda^*} \left(1 + \frac{c}{u_0} \varphi \right)^2 / (1 + \varphi)^3 dx . \quad (6.75)$$

Для витрат Q середня товщина плівки δ_{cp} буде:

$$\delta_{cp}^3 = (3\mu Q / (\rho q)) \left(\frac{1}{\lambda^*} \right) \int_0^{\lambda^*} \left[\left(1 + \frac{c}{u_0} \varphi \right) / (1 + \varphi)^3 \right] dx . \quad (6.76)$$

Цей же вираз є рівнянням, що дозволяє розрахувати амплітуду незагасаючих хвиль λ^* .

Література для самостійного вивчення розділу 6

1. Кочин Н. Е. Теоретическая механика / Н. Е. Кочин, И. А. Кибель, Н. В. Розе. – М. : Изд. физ.-мат. литературы, 1963. – Часть I и II. – 727 с.
2. Краснов Н. Ф. Прикладная аэродинамика / Н. Ф. Краснов. – М. : Высшая школа, 1974. – 731 с.
3. Ландау Л. Д. Гидродинамика / Л. Д. Ландау, В. М. Лифшиц. – М. : Наука, 1988. – 733 с.
4. Фадневский К. К. Гидромеханика / К. К. Фадневский, Я. И. Войт, Ю. И. Фаддеев. – Л. : Судостроение, 1968. – 588 с.
5. Хайкин С. Э. Физические основы механики / С. Э. Хайкин – М. : Физматгиз, 1962. – 772 с.
6. Чжен Г. П. Отрывные течения / Г. П. Чжен. – М. : Мир, 1972. – Т. 1. – 299 с.
7. Шкарабура М. Г. Вступ до гідроструминних технологій / М. Г. Шкарабура. – Черкаси : Черкаський ін-т пожежної безпеки ім. Героїв Чорно- біля, РВК «Деснянська правда», 2006. – 191 с.
8. Дейли Дж. Механика жидкости ; перевод с англ. под. ред. О. Ф. Васильева / Дж. Дейли, Д. Харман. – М. : Энергия, 1971. – 480 с.
9. Мерзляков В. Г. Физико-технические основы гидроструйных технологий в горном производстве / В. Г. Мерзляков, В. Е. Бафталовский. – М. : ФГУП НИЦ ГП – ИГД им. А. А. Скочинского, 2004. – 645 с.

10. Абрамович Г. Н. Прикладная газовая динамика / Г. Н. Абрамович. – М. : Наука, Гл. ред. физ.-мат. лит., 1991. – Том 1. – 600 с.; Том 2. – 304 с.
11. Лепешинский И. А. Газодинамика одно- двухфазных течений в реактивных двигателях. – М. : МАИ, 2003. – 276 с.
12. Сергель О. С. Прикладная гидрогазодинамика / О. С. Сергель. – М. : Машиностроение, 1981. – 374 с.
13. Соколов Е. Я. Струйные аппараты / Е. Я. Соколов, Н. М. Зингер. – М. – Л. : Государственное энергетическое издательство, 1960. – 208 с.
14. Зенков Р. Л. Машины непрерывного транспорта / Р. Л. Зенков, И. И. Ивашков, Л. Н. Колобов. – М. : Машиностроение, 1987. – 432 с.
15. Reitz R. D. Atomization and other Breakup Regimes of a liquid jet / R. D. Reitz // Ph.D. Thesis, Princeton University, 1978.– 210 p.
16. Čantrak Svetislav M. Hidrodinamika / Svetislav M. Čantrak // Mašinski fakultet Univerziteta u Beogradu, 2000. – 242 с.
17. Левич В. Г. Физико-химическая гидродинамика. — Изд. 2-е, дополненное и переработанное. — М. : ГИФМЛ, 1959. — 700 с.

РОЗДІЛ 7 ПАРАДОКСИ ГІДРОМЕХАНІКИ

7.1 Парадокс оборотності

Одним з фундаментальних завдань гідромеханіки є визначення сили, що діє на тверде тіло, яке знаходиться в поступальному русі (наприклад, профіль крила). Така сила зазвичай розкладається на дві складові: лобовий опір X і підйомна сила Y . Користуючись принципом оборотності, ми зазвичай вважаємо, що зворотні течії $\vec{U}(x,t)$ визначається як $\vec{V}(x,t) = -\vec{U}(x,t)$, причому в обох течіях тиск і густина у відповідних точках однакові. Якщо $\vec{U}(x)$ є стаціонарна безвихорова течія навколо твердого тіла і $\vec{U}(\infty) = a$, то таким є і $\vec{V}(x,t) = -\vec{U}(x,t)$ при $\vec{U}(\infty) = -a$. Крім того, поля тисків, так само як X і Y , однакові для $\vec{U}(x)$ і $\vec{V}(x)$. Це знаходиться в якісному протиріччі з динамікою реальної рідини. Насправді зміна напрямку тіла, що рухається, на протилежний зазвичай тягне обернення величин X і Y , а не залишає їх незмінними. Тому сформульована і доведена така теорема.

Теорема 1. Будь-яка обернена гідродинамічна теорія відносно розрахунку лобового опору і підйомної сили є неповною, перевизначеною або помилковою.

7.2 Парадокс Д'Аламбера і ефект Магнуса

Згідно з цим парадоксом $X = 0$. Для випадку кругового циліндра або сфери це впливає через симетрію з явної форми потенціалу швидкості:

$$\varphi = a\left(x + \frac{x}{r^2}\right) \text{ (циліндр)}, \quad (7.1)$$

$$\varphi = a\left(x + \frac{x}{2r^3}\right) \text{ (сфера)} \quad (7.2)$$

і теореми Д. Бернуллі (при $g = 0$).

Крім того, парадокс Д'Аламбера виходить з принципу оборотності для будь-якого профілю, що має центральну симетрію.

Якщо ж сфера обертається, то локальна швидкість повітря відносно сфери через її обертання більша з того боку, де обертання спрямоване назад, ніж там, де воно спрямоване вперед. Отже, за рівнянням Д. Бернуллі, тиск з одного боку менший, і це дає рівнодійну в напрямі, що відповідає спостережуваному. На підставі цього пояснення дуже важко

отримати кількісний результат, щоб зв'язати обертання з циркуляцією. Правда, ґрунтуючись на цьому, Прандтль знайшов, що максимум коефіцієнта C_φ рівний 4π . Але це приблизно.

Існуюче пояснення ефекту Магнуса спірне. Парадокс цього ефекту полягає в нижчевикладеному. При малих швидкостях обертання напрям відхилення насправді протилежний тому, який дає теорія (і який спостерігався Магнусом). Це означає, що все пов'язано з турбулентністю потоку.

7.3 Парадокс рівнянь Нав'є-Стокса

Виведення рівнянь засноване на фундаментальній гіпотезі, яка полягає в тому, що до напруги тиску, яку розглядав Ейлер, треба додати в'язку напругу, лінійно залежну від швидкостей деформації. Завдання полягало в знаходженні зв'язку між тензорами напруги і швидкостей деформації:

$$p_{ij} = p\delta_{ij} - \lambda \operatorname{div} \vec{u} - \mu \left(\frac{\partial u_i}{\partial x_j} + \frac{\partial u_j}{\partial x_i} \right), \quad (7.3)$$

де $\lambda = \frac{2}{3}\mu$ – друга або об'ємна в'язкість (це додаткова в'язкість, яка виникає у стисливих рідинах, причому, вона проявляється, наприклад, при розповсюдженні ударних хвиль і призводить їх до додаткового затухання).

При цьому вводиться поняття тиску p як величини $p = \frac{1}{3}(p_{xx} + p_{yy} + p_{zz})$. Пастка в тому, що невідомо чи визначає цей «тиск» густину згідно з термодинамічним рівнянням стану $\rho = f(p, T)$, в якому p і ρ беруться зі статичних вимірів. Якщо це не так, то залишається незрозумілим як же зв'язати термодинамічний тиск з тензором напруження $\|p_{ij}\|$.

7.4 Парадокс неаналітичності

Лагранжем передбачалося, що швидкість і завихрованість є аналітичними функціями, які можна вводити у відповідні рівняння руху. У цьому і суть парадоксу, який полягає в нижчевикладеному: для того, щоб область рідини, що знаходиться спочатку в стані спокою (чи в безвихоровому русі), стала завихреною, вона повинна вже мати завихрованість, яка є неаналітичною функцією часу.

7.5 Парадокс турбулентності

Експериментальні дані в цьому випадку вкрай чудові. Хоча формула Гагена–Пуазейля підтверджується при русі в капілярних трубках, вона повністю втрачає силу для звичайних гідравлічних труб. Точніше, можна сформулювати загальний парадокс, який називається парадоксом турбулентності. Для течії в прямих трубах гіпотеза симетрії виконується, якщо число Re менше 1700, і, зазвичай, не виконується при $Re > 10^4$. Коли $Re > 10^4$ спостережувана у дослідах течія не має ні просторової, ні тимчасової симетрії і є турбулентною.

Незважаючи на зусилля математиків, спостережувана нестійкість течії Пуазейля не підтверджується також результатами досліджень математичними засобами.

7.6 Парадокс примежевого шару

Відомо, яким принципом користувався Прандтль при виведенні рівнянь примежевого шару:

$$\frac{\partial u}{\partial t} + u_x \frac{\partial u_x}{\partial x} + u_y \frac{\partial u_x}{\partial y} = -\frac{1}{\rho} \frac{\partial p}{\partial x} + \frac{\mu}{\rho} \frac{\partial^2 u_x}{\partial y^2},$$

$$p = p(x). \quad (7.4)$$

Цей принцип і підхід були інтуїтивні. Теоретично при виведенні цих рівнянь передбачалося, що відношення δ/x (товщини примежевого шару до довжини x) наближається до нуля. (δ/x) – скільки завгодно мала величина. Експериментально ж показано, що якщо $(\delta/x) < 0,01$, то **примежевий шар стає турбулентним і рівняння Л. Прандтля не виконуються**. Наприклад, примежевий шар залишається ламінарним уздовж корпусу корабля і уздовж крил літака під час польоту усього на відстані декількох сантиметрів.

7.7 Парадокси Ейфеля і Дюбуа

Парадокс Ейфеля. При числах Рейнольдса $Re \approx 150000$, близьких до критичного, опір сфери фактично спадає зі зростанням швидкості.

Прандтль показав, що це падіння опору залежить від виникнення турбулентності в примежевому шарі біля сфери, і ця турбулентність може

бути викликана шляхом збільшення шорсткості сфери або ж за допомогою додаткової турбулізації потоку.

Парадокс Дюбуа. Опір палиці, яку утримують нерухомо в потоці, що має швидкість u_0 , зазвичай менше, ніж опір тієї ж палиці, яку тягнуть з тією ж швидкістю u_0 в стоячій воді.

7.8 Парадокс Стокса

Розглянемо течію поблизу сфери радіуса R при $Re \rightarrow 0$. Для опору F в цьому випадку Стоксом отримана формула (для так званої «повзучої течії»):

$$F = 6 \cdot \bar{\mu} \cdot R \cdot u. \quad (7.5)$$

Ця формула отримана на підставі теорії розмірності із застосуванням π -теорему. Вона добре підтверджується експериментом при $Re < 0,2$. Здавалося б, цілком природним застосувати її до кругових циліндрів, що рухаються перпендикулярно до осі. Проте в цьому випадку ми маємо наступний парадокс.

Парадокс Стокса. Стаціонарна «повзуча течія» і обтікання кругового циліндра неможливо.

7.9 Ковзання рідини

Описано нами раніше для неньютонівських рідин. Можливі випадки проковзування уздовж твердої поверхні.

7.10 Парадокс бульбашки

При вертикальному градієнті температури в рідині зміни поверхневого натягу можуть привести до того, що бульбашка опускатиметься, а не підніматиметься.

Стягання поверхні бульбашки у напрямку до сторони з великим поверхневим натягненням примушує бульбашку у в'язкій рідині рухатися у напрямі зменшення поверхневого натягу, тобто у напрямі зростання температури. Це явище здається парадоксальним тільки тому, що воно таке звичайне, і тому, що в механіці рідин майже завжди умовно приймають поверхневий натяг (як і в'язкість) сталим.

Література для самостійного вивчення розділу 7

1. Гухман А. А. Применение теоремы подобия к исследованию процессов тепломассообмена / А. А. Гухман – М. : Высшая школа, 1967. – 303 с.
2. Дейли Дж. Механика жидкости / Дж. Дейли, Д. Харлеман. – М. : Энергия, 1971. – 480 с.
3. Ильюшин А. А. Механика сплошной среды / А. А. Ильюшин. – М. : изд. МГУ, 1971. – 247 с.
4. Седов Л. И. Методы подобия и размерностей в механике / Л. И. Седов. – М. : ГИТТЛ, 1957. – 371 с.
5. Сунцов Н. Н. Методы аналогии в аэродинамике / Н. Н. Сунцов– М. : Изд. физ.-мат. Литературы, 1958. – 324 с.
6. Эйрих Ф. Реология, теория и приложения / Ф. Эйрих – М. : Изд. иностр. литер. 1962. – 824 с.

Література до частини I

1. Альтшуль А. Д. Гидравлика и аэродинамика / А. Д. Альтшуль, П. Г. Киселев. – М. : Стройиздат., 1965. – 274 с.
2. Большаков В. А. Гидравлика / В. А. Большаков, В. Н. Попов. – К. : Вища школа, 1989. – 214 с.
3. Григорьев В. Силы в природе / В. Григорьев, Г. Мякишев. – М. : Наука, 1977. – 415 с.
4. Гухман А. А. Применение теоремы подобия к исследованию процессов тепломассообмена / А. А. Гухман. – М. : Высшая школа, 1967. – 303 с.
5. Дейли Дж. Механика жидкости / Дж. Дейли, Д. Харлеман. – М. : Энергия, 1971. – 480 с.
6. Дж. Шерклиф. Курс магнитной гидродинамики / Дж. Шерклиф; пер. с англ. Н. Т. Пашенко ; под ред. Г. А. Любимова. – М. : Издательство «Мир», 1967. – 320 с.
7. Ильюшин А. А. Механика сплошной среды / А. А. Ильюшин. – М. : изд. МГУ, 1971. – 247 с.
8. Кочин Н. Е. Теоретическая гидромеханика. Часть I. / Н. Е. Кочин, И. А. Кибель, Н. В. Розе. – М. : Изд. физ.-мат. литературы, 1963. – 584 с.
9. Кочин Н. Е. Теоретическая гидромеханика. Часть II. / Н. Е. Кочин, И. А. Кибель, Н. В. Розе. – М. : Изд. физ.-мат. литературы, 1963. – 728 с.
10. Краснов Н. Ф. Прикладная аэродинамика / Н. Ф. Краснов – М. : Высшая школа, 1974. – 731 с.

11. Кузнецов Д. С. Гидродинамика / Д. С. Кузнецов – М.: Техника, 1961. – 281 с.
12. Куликовский А. Г. Магнитная гидродинамика. – Изд. 2-е, испр. и доп. / А. Г. Куликовский. – М. : Логос, 2005. – 328 с.
13. Ландау Л. Д. Теоретическая физика: Учебное пособие. В 10 т. / Л. Д. Ландау, Е. М. Лифшиц. – 2-е изд., перераб. – М. : Наука. Гл. ред. физ.-мат. лит., 1982. Т. VIII : Электродинамика сплошных сред. – 621 с.
14. Ландау Л. Д. Гидродинамика / Л. Д. Ландау, Е. М. Лифшиц. – М. : Наука, 1988. – 733 с.
15. Лойцянский Л. Г. Механика жидкости и газа / Л. Г. Лойцянский. – М. : Наука, 1987. – 840 с.
16. Мартинов А. К. Прикладная аэродинамика / А. К. Мартынов.– М. : Машиностроение, 1972. – 447 с.
17. Мхитарян А. М. Аэродинамика / А. М. Мхитарян. – М. : Машиностроение, 1970. – 323 с.
18. Орлов Ю. М. Механика жидкости, гидравлические машины и основы гидропривода агрегатов ракетных комплексов : Учебное пособие / Ю. М. Орлов. – Пермь : Министерство обороны РФ. – 379 с.
19. Повх М. Л. Техническая гидромеханика / М. Л. Повх. – Л. : Машиностроение, 1969. – 524 с.
20. Седов Л. И. Методы подобия и размерностей в механике / Л. И. Седов. – М. : ГИТТЛ, 1957. – 371 с.
21. Седов Л. И. Механика сплошной среды / Л. И. Седов. – М. : Наука, Гл. ред. физ.-мат. лит., 1976. – Т. 1 – 536 с.
22. Сергель О. С. Прикладная гидрогазодинамика / О. С. Сергель. – М. : Машиностроение, 1984. – 374 с.
23. Слезкин Н. А. Динамика вязкой несжимаемой жидкости / Н. А. Слезкин. – М. : Гос. изд. техн.-теор. лит., 1955. – 520 с.
24. Смыслов В. В. Гидравлика и аэродинамика / В. В. Смыслов. – К. : Вища школа, 1979. – 304 с.
25. Сунцов Н. Н. Методы аналогии в аэродинамике / Н. Н. Сунцов. – М. : Изд. физ.-мат. лит., 1958. – 324 с.
26. Фадневский К. К. Гидромеханика / К. К. Фадневский, Я. И. Войт, Ю. И. Фаддеев. – Л. : Судостроение, 1968. – 588 с.
27. Хайкин С. Э. Физические основы механики / С. Э. Хайкин. – М. : Физматгиз, 1962. – 772 с.
28. Чжен Г. П. Отрывные течения / Г. П. Чжен. – М. : Мир, 1972. – Т. 1. – 299 с.
29. Шкарабура М. Г. Вступ до гідрострумінних технологій / М. Г. Шкарабура. – Черкаси: Черкаський ін-т пожежної безпеки ім. Героїв Чорнобиля, РВК "Деснянська правда", 2006. – 191 с.

30. Парсел Э. Электричество и магнетизм / Э. Парсел; пер. с англ. под ред. А. И. Шальникова и А. О. Вайсберга. – [изд. 2-е, исправл.]. – М. : Гл. ред. физ.-мат. лит. изд-ва «Наука», 1975. – 439 с.

31. Эйрих Ф. Реология, теория и приложения / Ф. Эйрих. – М. : Изд. иностр. литер., 1962. – 824 с.

32. Яблонский В. С. Краткий курс технической гидромеханики / В. С. Яблонский. – М. : Физматгиз, 1961. – 356 с.

33. Яхно О. М. Технічна гідродинаміка та гідродинамічні решітки / О. М. Яхно, В. М. Матиега. – Чернівці : вид. Зелена Буковина, 2005. – 304 с.

34. Henryk Wajden. Mekhanike cieczy i gazow w insynierii sanitarnej / Wajden Henryk. – Warszawa : Arkady, 1971. – 554 p.

ЧАСТИНА II ВСТУП ДО МЕХАНОТРОНІКИ

РОЗДІЛ 1 МЕХАНІКО-ЕЛЕКТРОННІ СИСТЕМИ

1.1 Задачі і об'єкти механотроніки

Звернемося до Інтернет: термін «Mechatronics» («Механотроніка» або «Мехатроніка»), згідно з японськими джерелами, був введений фірмою Yaskawa Electric у 1969 р. і зареєстрований як торгова марка в 1972 р. Термін отриманий поєднанням слів «механіка» і «електроніка». Об'єднання цих понять виражає ту інтеграцію знань у відповідних областях науки і техніки, яка дозволила зробити якісний стрибок у створенні техніки нових поколінь і виробництві новітніх видів систем і устаткування».

«Мехатроніка – це область науки і техніки, заснована на синергетичному об'єднанні вузлів точної механіки з електронними, електротехнічними і комп'ютерними компонентами, що забезпечують проектування і виробництво якісно нових модулів, систем, машин і систем з інтелектуальним керуванням їх функціональними рухами» [49, 50].

Значущість будь-якого нового напрямку в техніці можна оцінити за тими фінансовими коштами та увагою, яку їм приділяють фірми-конкуренти на ринку продукції і послуг. Що стосується механотроніки, то кожні два роки проводяться студентські олімпіади, міжнародні наукові конференції – кілька разів на рік, а найголовніше – фірми випускають високовартісне навчальне устаткування й поставляють його в промислово розвинені країни.

Навчальні механотронні комплекси орієнтовані на вирішення певних задач в різних галузях (верстатобудування, хімічні технології, пакувальне устаткування, приладобудування, складальне виробництво, видавництво, медицина та інші). Розробку і виробництво комплексів виконують фірми, які є законодавцями тенденцій в своїх сегментах ринку техніки, такі як FESTO, Bosch-Rexroth, SMC, SIEMENS та інші (рис. 1.1) [16, 37, 45, 46]. Не дивлячись на відмінності в традиціях, яких ці фірми дотримуються, принципи побудови і функціонування навчальних комплексів механотроніки майже не відрізняються. І це не дивно – в основі їх лежать фундаментальні закони механіки, інформатики, електроніки та керування (рис. 1.2).

Якщо скористатися аналогією, то можна припустити: персональні комп'ютери отримали статус персональних не тільки для користувачів, але й для окремих механізмів. Системи, які містять такі механізми, утворили свій напрям – «... це нова область науки і техніки, присвячена створенню та експлуатації машин і систем із комп'ютерним керуванням, яка базується на

знаннях в галузі механіки, електроніки та мікропроцесорної техніки, інформатики і комп'ютерного керування рухом машин та агрегатів» [50, 51].

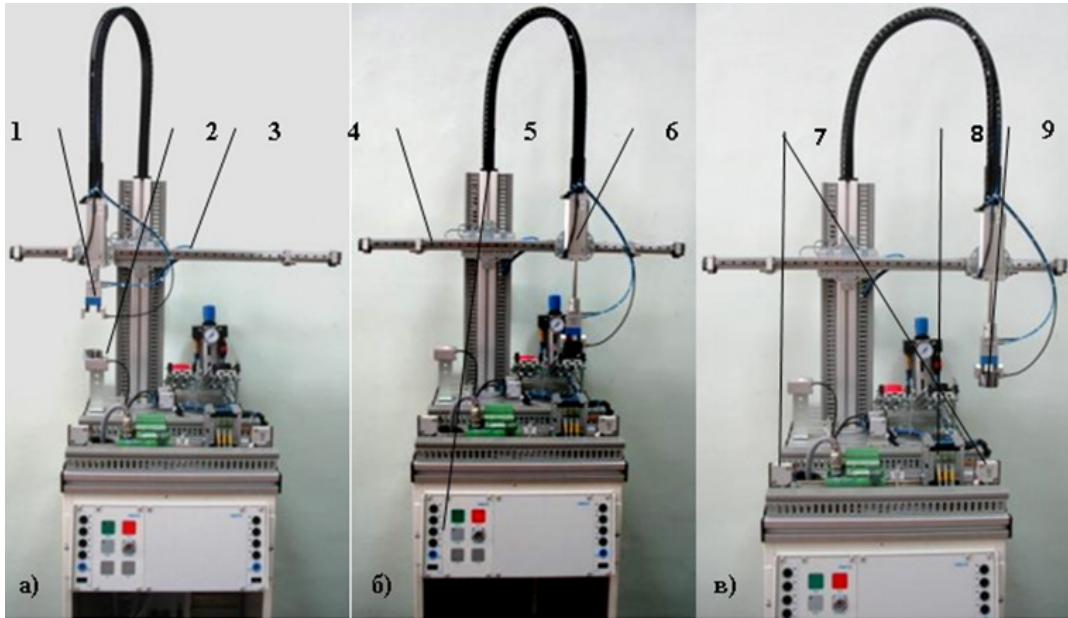


Рисунок 1.1 – Навчальна станція маніпулювання компанії FESTO : а) завантаження, б) вивантаження на проміжну позицію, в) вивантаження на позицію обробки: 1 – захват, 2 – сенсор на позиції завантаження, 3 – геркон на позиції вивантаження, 4 – пневмоциліндр, 5 – контролер і панель керування, 6 – привод вертикального руху, 7 – сенсори контролю суміжних станцій, 8 – пневматичні клапани, 9 – вивантаження виробу

Для більш рельєфного сприйняття механотроніки можна розглянути два напрями розвитку техніки: а) розповсюдження засобів комп'ютерної техніки; б) вдосконалення засобів автоматизації.

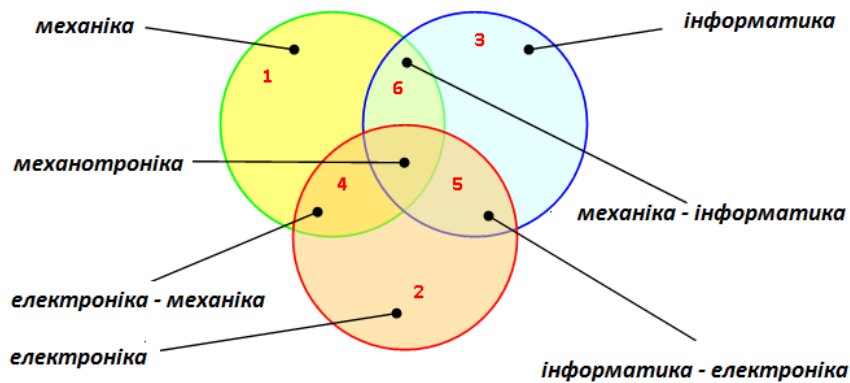


Рисунок 1.2 – Складові та міждисциплінарні зв'язки механотроніки

Збільшимо масштаб і розглянемо перетин цих напрямів. Коли комп'ютери вперше наблизилися до автоматизованих або автоматичних систем, їм були довірені, в основному, функції контролю і спостереження. Така вузька спеціалізація могла бути обумовлена порівняльними показниками вартості і надійності систем керування і керованих об'єктів. Тому тільки така найбільш дорога техніка, як космічна, авіаційна, ядерні реактори, могла дозволити собі використовувати комп'ютери як дублювальні або основні засоби у системах керування. Проте швидкий технічний прогрес забезпечив перенос аерокосмічних технологій в усі сфери техніки, виробництва і побуту.

Спробуємо подивитися на передумови розповсюдження ПК (персональні комп'ютери) і прослідкуємо, чи використовувала аналогічні передумови механотроніка [13, 37, 45, 46]. Відмітимо, такий погляд не може бути вичерпним, але може визначити чинники, достатні для надання імпульсу розвитку певного класу техніки.

- Перше, що можна побачити – це придатність ПК як інструмента для вирішення дуже широкого спектра *задач*, які зустрічаються в повсякденній діяльності кожної людини.

- Наступне – *вартість* інструменту повинна відповідати вартості задач, і не взагалі, а також для «персональної» людини. Тобто, задачі можуть бути нескладними, але їх вага для користувача повинна збігатися з вартістю придбання й навчання роботі на ПК. Як показав досвід, такими задачами можуть бути і ігри, і тренування, і навчання іноземним мовам, і тестування, і креслення, і анімація, а також численні професійні задачі.

- Третє – користувач за короткий проміжок *часу* отримує позитивний результат і бачить перевагу освоєння нового інструменту. Його зацікавленість підвищуватиметься разом з розширенням кола задач, доступних в професійній діяльності.

На наш погляд, перерахованих чинників досить, щоб, у разі їх об'єднання, здійснився перехід деякої концепції в практичну площину. Проаналізуємо, що стосовно кожного з цих чинників можна запропонувати завдяки об'єднанню механіки, електроніки і інформатики.

Задачі. Спектр повсякденної роботи, яку не в змозі самотійно виконати інформатика (ПК), охоплює як побутові задачі (прання, прибирання, підтримка комфортних умов, приготування їжі, контроль стану здоров'я, керування автомобілем та інші), так і нескладні, але поширені задачі виробничого напрямку (складське господарство, навантажування і розвантаження, маніпулювання, упакування, вхідний і вихідний контроль, сортування і різноманітні технологічні дії).

Відмітимо, що в 70-80-х роках ХХ ст. фахівці декількох напрямів техніки з деяким здивуванням відзначили, що частину їх власних

досягнень називають механотронікою, й ця частина претендує на автономію. Такі погляди поширені серед розробників верстатів з ЧПК, конструкторів роботів і маніпуляторів, авторів робототехнологічних комплексів (РТК), ліній, гнучких автоматизованих виробництв (ГАВ). Спектр актуальних задач, який вимагає об'єднання зусиль механіки і інформатики, цілком достатній.

Вартість. Персональна для користувача цінність інструмента формується шляхом зіставлення: а) його зайнятості і б) зручностей, які надаються інструментом при розв'язанні задач. На цьому напрямі спостерігаємо підвищення темпу життя, з одного боку, і стрімке здешевлення комп'ютерної техніки, з іншого. Дуже важливим є чинник надійності, тому що інформаційна помилка для комп'ютерної гри і для технологічного устаткування незрівнянні за своїми наслідками. У питанні надійності електроніка демонструє стабільні досягнення як у стандартизації засобів вимірювання і керування, так і в їх різноманітності, відповідно до потреб виробництва, транспорту, медицини, комунікацій та інших задач. Тобто, електроніка, інформатика і ПК надали достатньо дешеві, прості у використанні і надійні доповнення до персональних механізмів, що допомагають механізмам «зрозуміти» комп'ютери, а комп'ютерам «почути» механізми.

Час. Чинник швидкої реакції на зміни ринку часто є вирішальним в конкурентній боротьбі провідних виробників. Перехід на нову модель автомобільного конвеєра, взуттєвої фабрики або заводу побутової техніки у відповідь на збільшення попиту є майже законом. Інформаційні технології пропонують, в цьому питанні, широкі можливості гнучких алгоритмів прийняття рішень, використання нечіткої логіки, прогнозування, оцінки ймовірності та інші інструменти. Важливо, що ці технології є інваріантними для різних задач, тобто, якщо задачу формалізували, то рішення отримати нескладно і в медицині, і в приладобудуванні, і в побутовій техніці. Але рішення буде інформаційним, а для його матеріалізації необхідні виконавці – механізми, агрегати, приводи, тобто – виконавчі пристрої.

Підведемо підсумок: достатній набір чинників існує, але він повинен знайти внутрішні зв'язки – перетворитися з набору в об'єкт. Саме так і можна сформулювати загальну задачу механотроніки: поєднати виконавчі можливості механіки, засоби спостереження та керування електроніки, а також алгоритми і гнучкість інформатики в підході до створення машин, які візьмуть на себе більшість задач середньої складності.

Аналогічно, як механотроніка складається з частин, так і її загальна задача складається з окремих питань, які є колом механотроніки (див. рис. 1.1). Початок відліку задають практичні задачі, а безпосередній контакт з ними мають виконавчі пристрої – механічні, пневматичні, гідравлічні, електричні, технологічні та інші.

Підготовчий етап – овоїти **закони механіки** та з їх допомогою зрозуміти і перетворити побутові, медичні, виробничі та інші проблеми в задачі для технічної реалізації. А далі, коли проблема з'ясована, настає черга конкретних задач.

Перша задача – **механіка** – перейти від технічних питань до створення виконавчих механізмів із залученням різноманіття новітніх розробок.

Друга задача – **електроніка** – підібрати електронні засоби контролю і керування, які дозволять визначати стан механіки і керувати її діями в заданому напрямі.

Третя задача – **інформатика** – перевести спеціальні знання професіоналів в алгоритми прийняття рішень, які зможе виконувати механіка.

Задачі другого кола з'являються на перетині складових механотроніки, і саме вони сформували специфіку, достатню для виділення механотроніки в самостійний напрям.

Механіка ↔ електроніка:

- оснастити механіку сенсорами¹, датчиками, спостереженням, які доставляють достовірну інформацію про її стан;
- підібрати контролери², реле, компаратори¹, джерела живлення, підсилювачі – електроніку, яка дозволяє керувати механікою.

Електроніка ↔ інформатика:

- довести інформацію про стан механіки до алгоритмів прийняття рішень;
- сформувати такі рішення, з яких можна побудувати сигнали команд керування для механізмів, які виконують задані функції.

Інформатика ↔ механіка:

- перетворити результати обчислень і прийняття рішень в алгоритми та сигнали команд, зрозумілі механізмам;
- врахувати властивості механіки і знання фахівців в алгоритмах керування.

Складові механотроніки утворили замкнутий контур, тобто набір засобів укомплектований, але йому не вистачає цілісності, потрібно синтезувати його структуру, спроектувати відповідну систему, перевірити отриманий результат. Це можна зробити, розглянувши задачі побудови систем механотроніки: ***структурний синтез, проектування і моделювання.***

Розглянуті задачі складають тільки початок списку питань, які доведеться вирішувати при створенні кожної реальної системи. Оскільки узагальнений об'єкт механотроніки отриманий як синтез об'єктів

¹ див. розділ 4,

² див. розділ 7

механіки, електроніки та інформатики, більшість питань присвячено узгодженню цих об'єктів і врахуванню специфіки одних об'єктів при їх взаємодії з іншими. Ці питання можуть мати різний зміст:

- фізичний, при узгодженні потоків енергії за видом, рівнем і параметрами;
- інформаційний, при узгодженні сигналів стану та керування, алгоритмів програм і особливостей отримання й обробки інформації;
- технологічний, оскільки основною задачею є виконання експлуатаційного процесу, в якому зайняті всі об'єкти;
- формальний, оскільки всі об'єкти необхідно проектувати і моделювати, а вони належать до різних сфер знань, що мають свої традиції, наукові школи, прийняті умовні позначення.

Відмічена міждисциплінарність привносить, на перший погляд, термінологічну неузгодженість і невизначеність в задачі механотроніки. Наприклад, такі поняття, як перехідний процес, перерегулювання, передатна функція або запас за стійкістю, широко використовувані у школі гідропневмоавтоматики, не знайдуть розуміння у фахівців математичної логіки (логічний синтез) і гідромеханіки (визначення тиску на поверхні клапана). Окрім різної понятійної бази, в кожній з дисциплін є загальноприйняті умовні позначення і скорочення. Фахівець в області механотроніки, «мандруючи» зі своєю задачею з однієї галузі знань в іншу, зобов'язаний враховувати такі відмінності.

У пропонованому матеріалі збережені традиції кожної зі складових механотроніки. Тому, при переході від однієї сфери знань до іншої (від розділу до розділу) відбувається уточнення понять, часткова заміна і розшифрування умовних позначень. Наприклад, традиційне позначення швидкості в гідромеханіці « u » замінюється на « v » при проектуванні елементів гідроприводу, а « λ » спочатку позначає коефіцієнт гідравлічного тертя в гідравліці, потім довжину хвилі в ультразвукових технологіях, « X » використовується для позначення координати в механіці і двійкової змінної при логічному синтезі, « μ » позначає коефіцієнт динамічної в'язкості в гідромеханіці, коефіцієнт Ламме в акустиці, коефіцієнт витрати в гідроприводі. Перелік може бути продовжений, і чим глибше ми будемо вникати в зміст задачі, тим більше число понять стане суміжним для взаємодійних об'єктів і вимагатиме уточнення. Але тим і приваблива механотроніка, що складні об'єкти створюються майже за «складальною» технологією з простіших, а уточнення торкнеться тільки декількох, які забезпечать взаємодію досить самостійних (тобто таких, що наділені власним інтелектом) мінісистем.

Перераховані задачі і питання, а точніше – приклади і підходи до їх вирішення, складають основний зміст пропонованого матеріалу. В ньому

Ви знайдете невеликий, але узагальнений погляд на механіку як засіб виконання корисних функцій та засіб автоматизації, приклади побудови нових і використання відомих технічних рішень, невеликий довідковий матеріал, декілька методик і підходів, поради з розробки систем, проектування та моделювання. Підготовка даного розділу підручника до видання спирається на досвід, отриманий викладачами спеціалізації «Механотроніка в машинобудуванні» на кафедрі прикладної гідроаеромеханіки і механотроніки НТУУ «КПІ» і при роботі в навчально-методичному комплексі «КПІ-ФЕСТО».

1.2 Склад і будова систем

Звернемося в пошукову систему Інтернет: «...особливість підходу, який обумовлюється новим поколінням технічних засобів реалізації і відповідних принципів організації технічних систем. До відмічених засобів і принципів відносять [52] :

- електронні сенсорні пристрої;
- комп'ютерні засоби обробки інформації та керування;
- стандартні і спеціалізовані електро-, пневмо-, гідромеханічні приводи;
- виконавчі і технологічні пристрої;
- індивідуальне комп'ютерне керування модулями та агрегатами;
- інформаційні технології побудови інтелектуальних механічних систем».

Якщо звернутися до першоджерел і підручників, то з'ясується, що поштовхом до появи механотроніки послужила невідповідність між можливостями новітніх механічних виконавчих пристроїв, можливостями комп'ютерів та інформаційних технологій і проблемами, які виникають при їх спільному використанні для вирішення різних практичних задач. Виходило, що сформовані актуальні задачі і є технічні можливості для їх вирішення, але питання створення надійних і недорогих систем зводило нанівець всі плани та терміни виходу на ринок з новими технічними розробками.

Перші проекти зі створення автоматичного виробництва відносять до 1960-х років. Їх досягненнями стали маніпулятори і роботи, верстатів-автомати, оброблювальні центри, верстатів з ЧПУ і перші приклади автоматизації у сфері побуту.

Наступні кроки сформували певну ієрархію в цьому напрямі, а саме: виділили сенсори, датчики і сервоприводи, маніпулятори, роботи, робототехнологічні комплекси, автоматизовані лінії, гнучкі автоматизовані виробництва. Розв'язання загальних задач, які засновані на можливостях комп'ютерного керування та інформаційних технологіях, були подані у вигляді об'єднань розв'язань менших задач. Розділення (декомпозиція)

великих задач на менші часто виконувалося за принципом виділення операції та пристроїв, які її реалізують: виконавчих, керівних, контролю. Такий крок декомпозиції в десятки разів зменшував розмірність розроблюваних систем (кількість ступенів свободи), оскільки елементами системи були комплекти пристроїв, що згруповані навколо операцій. Стрімко зменшилася і кількість внутрішніх зв'язків між елементами системи, тобто її складність [19].

Наприклад, якщо між двома елементами для їх координації достатньо одного двостороннього зв'язку, а між чотирма елементами зв'язків необхідно 6, то система, яка об'єднує дві групи по 4 елементи, має $6+6+1=13$ внутрішніх зв'язків (рис. 1.3). Але, якщо систему розглядати не по групах, а в цілому, то для 8 елементів кількість можливих зв'язків налічує 28, тобто удвічі більше. Відмітимо, що нескладне автоматизоване виробництво налічує близько 20-40 дій, зокрема, виробничих, транспортних, пакувальних, вхідного і вихідного контролю, додаткових та інших. Максимальна кількість зв'язків в однорідній системі або групі розраховується за формулою:

$$N = (n - 1) \cdot \frac{n}{2}. \quad (1.1)$$

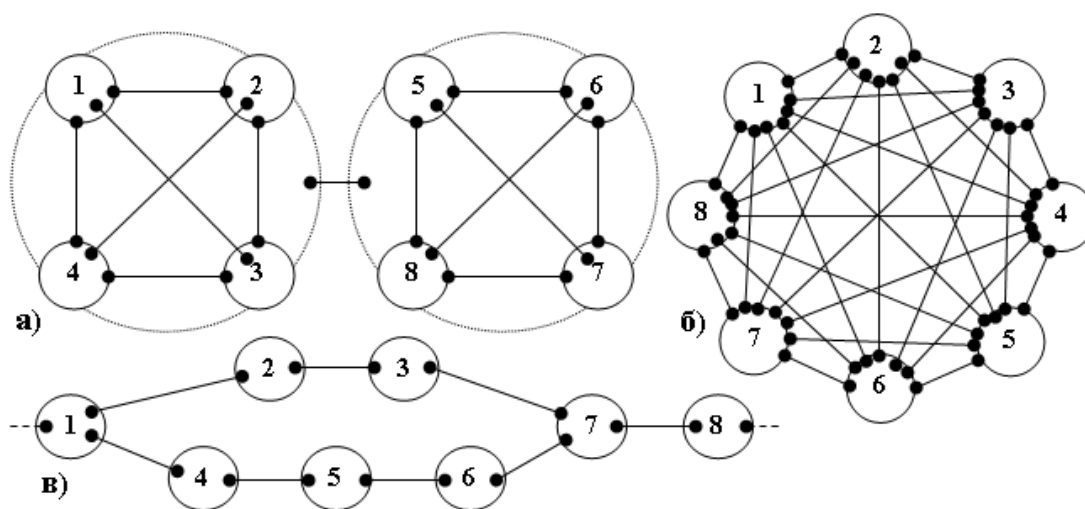


Рисунок 1.3 – Порівняльний приклад структури системи з 8 елементів:
 а) – ієрархічна структура з двома системами меншої розмірності;
 б) – однорідна структура; в) – структура, що підпорядкована технологічному процесу

Для системи, яка складається з 20 пристроїв, маємо: $N_{20} = 190$. Для цієї ж системи, якщо спочатку побудувати 5 маленьких систем по 4 елементи, а потім їх об'єднати, то матимемо: $N_{(4+4+4+4+4)} = 6 \cdot 5 + 10 = 40$. Для вдвічі більшої однорідної системи $N_{40} = 780$. У разі розділення на маленькі

системи по 4 елементи отримаємо $N_{(4+\dots+4)} = 6 \cdot 10^{+45} = 105$. А якщо зробити ще один крок, спочатку об'єднати по чотири елементи в 10 маленьких систем, потім об'єднати по п'ять маленьких систем в два вищі рівні, і нарешті утворити систему з двох, то отримаємо: $N_{(4+4+4+4+4)*2} = 40 \cdot 2 + 1 = 81$.

До складності системи додається задача кваліфікації розробника. Якщо кваліфікацію умовно оцінити складністю системи (кількістю внутрішніх зв'язків) і виділити «розряди» за числом зв'язків, наприклад, 1 – до 5, 2 – від 5 до 10, 3 – від 10 до 50, 4 – від 50 до 250 і 5 – від 250 до 1250, то останню задачу може вирішувати фахівець 1-го розряду, а 4-го розряду може не вистачити.

Відмітимо, що система потрібна не сама по собі, а як засіб автоматизації технологічного процесу, а процес має строгий порядок дій і операцій. Тоді зв'язки між діями і операціями перенесуться на зв'язки між виконавчими пристроями і сформулюють свою структуру (див. рис. 1.3, в).

На цьому прикладі можна проілюструвати дві групи особливостей, які впливають на будову систем механотроніки.

Перша група

- По-перше – складність задачі істотно залежить (у 10 і навіть в 100 разів) від варіанта поділу системи на складові, у тому числі й ієрархічного (велика система складається з менших систем і так далі аж до окремих елементів).

- По-друге – є можливість вибрати такий розподіл і таку ієрархію системи, при яких її складність стане мінімальною.

- По-третє – поділ системи може бути таким, який дозволяє ефективно використовувати попередні результати (наприклад, систему з 4-х елементів ми вже розрахували і використовували це в системі з 20 елементів, а також скористалися першим і другим при розгляді системи з 40 елементів).

Друга група особливостей походить від механічних і технологічних аспектів.

- По-перше, вони усувають більшість внутрішніх зв'язків, які можна отримати згідно з інформаційною моделлю. Наприклад, неможливо виконувати рух пристрою одночасно в протилежних напрямках, в послідовному ланцюжку кожна ланка має зв'язок тільки з суміжними ланками, неможливо змінити значення змінної від 0 до 100, минаючи значення 30, 40 і 50, якщо це координата рухомої точки, а також багато чого іншого.

- По-друге, всі дії і рухи пристроїв є асинхронними і не можуть бути синхронізовані навіть примусово.

- По-третє, технологічний або експлуатаційний процеси передбачають деяку траєкторію зміни станів системи, за межами якої система не має сенсу, а іноді не може й існувати. Тобто, якщо говорити про модель, то довільна зміна стану системи виходитиме за граничні умови моделі, а для

технічного об'єкта це є руйнівним.

Перша група особливостей вказує на структуру як на фактор, що здатний істотно спростити чи ускладнити систему, а значить, і задачу її розробки чи перевірки [8, 11]. Обидві групи разом визначають деякі задачі структурного синтезу: мінімізація кількості внутрішніх зв'язків; застосування ієрархічної архітектури; використання попередніх розробок; підпорядкування структури об'єкта траєкторії процесу функціонування.

У сучасних об'єктах механотроніки ці особливості займають різні позиції, але майже в кожній задачі вони знаходяться на початку списку [10]. Якщо траєкторія процесу експлуатації нескладна, а система невелика, то її можна будувати в однорідному варіанті, спираючись на досвід аналогічних розробок. Якщо траєкторія нескладна, але громіздка, то її нескладно розділити на фрагменти, які схожі на попередню задачу. Коли траєкторія складна та велика, то на перший план виходять задачі мінімізації й побудови оптимальної ієрархічної структури. Коли траєкторія складна, але компактна, то задачі підпорядкування структури об'єкта траєкторії процесу та мінімізації складуть першу пару.

Відмічені приклади можуть бути підкріплені практичними системами: пральної машини, лінії розфасування та упакування цукерок, лінії селективного складання розподільних клапанів, робота-маніпулятора, який призначений для автономної роботи в умовах підвищеної небезпеки.

Домінуючий вплив на будову системи чинять виконавчі пристрої та способи їх застосування. Цей чинник для розробника лежить на поверхні і використовується при діленні великої системи на складові. Він же дає фізичне та енергетичне обґрунтування при проектуванні виконавчих пристроїв і доповненні їх до функціональних модулів – мінісистем.

Наприклад, якщо як виконавчий пристрій застосований потужний гідропривід, що виконує лінійне переміщення з постійною швидкістю в обох напрямках і з максимальною швидкістю в одному напрямі, то за цими умовами розробник відразу побачить склад системи:

- гідроциліндр двосторонньої дії;
- розподільний 4/3 клапан для керування напрямом руху;
- розподільний 2/2 клапан для підключення регулятора швидкості;
- дросель з регулятором для задання швидкості;
- датчики для контролю положень початку руху, завершення руху, перемикання швидкості;
- можливе підключення акумулятора (з урахуванням співвідношення максимальної і середньої швидкості).

Відповідно до вибраної апаратури з'являться засоби контролю – сенсори, датчики, реле. Кожен сигнал контролю або керування має певні

параметри, вид, тип енергоносія. Для подальшого використання цих сигналів, незалежно від решти складових всієї системи, їх необхідно погоджувати зі входами та виходами контролера (перетворювачі, підсилювачі, фільтри, компаратори) [13, 45, 46].

У розглянутому варіанті, виконавчий пристрій (привід), виділяє сегмент системи, який проходить через сигнали датчиків стану до контролера та алгоритму керування, а через пристрої узгодження виходів контролера з сигналами керівних пристроїв (клапанів), повертається до виконавчого пристрою (рис. 1.4).

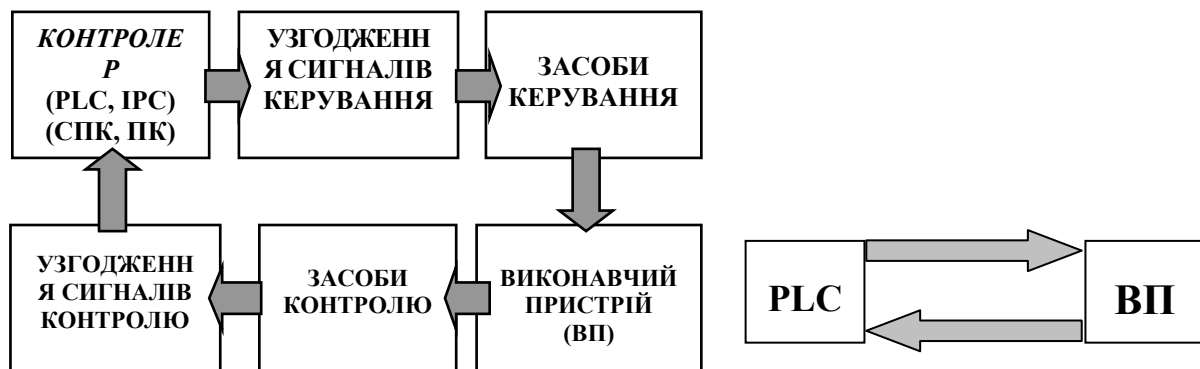


Рисунок 1.4 – Спрощена схема структури, що підпорядкована виконавчому пристрою у складі механотронної системи

Зміст структурного синтезу систем механотроніки може бути розділено на три питання:

- аналіз задачі великої розмірності та подання її у вигляді структури, яка складається з менших задач;
- побудова мінісистем, які вирішують менші задачі;
- побудова інформаційної, а потім і фізичної систем, яка об'єднує дії мінісистем так, щоб вони вирішували основну задачу.

На перший погляд, наведені питання є типовими при розробці будь-якої великої системи, чому є безліч практичних підтверджень [8, 11]. Але є особливості, які на перший погляд незначні, але можуть привести до істотних проблем. Відповідь на перше питання (аналіз) повинна враховувати не тільки факт появи мінісистем, але й можливість їх спільної роботи. Тестування та впевненість у здійснюваних і контрольованих діях мінісистем (друге питання) є обов'язковими, інакше після їх об'єднання в систему доведеться досліджувати «чорний ящик» – систему з невідомими властивостями. Не поступається за складністю і побудовою інформаційна система (третє питання), яка повинна погоджувати дії потужних, асинхронних і не зовсім керованих виконавчих пристроїв, які діятимуть в загальному середовищі, маючи в своєму розпорядженні тільки логіку.

Вирішення цих питань методом «проб і помилок» є високовартісним, таїть в собі небезпеку руйнування системи, а іноді є просто нереальним. Наприклад, задачу створення інформаційної ситуації в моделі та повторення її на реальному устаткуванні авіалайнера неможливо навіть порівняти за складністю і вартістю. Проектувальник заздальгідь не впевнений, як саме діятимуть виконавчі пристрої в новій ситуації. Процеси, що відбуваються в них, підпорядковуються законам механіки, гідравліки, термодинаміки та інших законів і фізичних явищ, які не залежать від запропонованої інформаційної моделі.

Структурний синтез, на наш погляд, це процес логічної роботи проектувальника, який користується декількома зворотними зв'язками, об'єднаними підзаголовком з урахуванням майбутніх задач. Пропонована ним структура повинна передбачати задачі, що виникають у проектувальника, конструктора, виробника, налагоджувальника, користувача, обслуги з приводу:

- доступності засобів для технічної реалізації;
- досвіду та наявності інструментів проектування мінісистем;
- конструювання, виготовлення і складання;
- налагодження та тестування;
- побудови інформаційної моделі роботи системи;
- пошуку можливих прорахунків і модернізації;
- супроводження та експлуатації системи;
- інших.

На завершення відмітимо, що проектувальник з достатнім досвідом роботи, який приступає до чергового проекту, на структурний синтез і вищесказане навіть не зверне уваги. І для цього є вагомі аргументи, оскільки він використовує багато разів перевірені модульні або блокові рішення (мінісистеми), які він вже не раз успішно об'єднував в системи. У кожному наступному проекті він додає один або два нових пристрої, сенсори, режими роботи і тому не бачить сенсу переробляти всю систему. Тільки тоді, коли кількість фізично доданих, але не врахованих зв'язків між пристроями системи досягне критичного рівня, неузгодженість будови і складу системи зупинить її роботу. Структурний синтез попереджає такий сценарій і наближує процес створення системи до складального виробництва, починаючи від технічного завдання і закінчуючи питаннями модернізації або реінжинірінгу.

1.3 Виконавчі пристрої систем мехатроніки

Сучасна тенденція у вирішенні проблем автоматизації технологічних процесів пов'язана з широким впровадженням систем мехатроніки,

побудованих на базі мікропроцесорної техніки та виконавчих пристроїв з електричним керуванням.

До виконавчих пристроїв систем мехатроніки можна віднести пропорційні і дискретні приводи, керовані розподільники і насоси, пропорційні клапани, регулятори та інші пристрої, що здатні у відповідності з сигналами електронної системи керування здійснювати дозоване перетворення одного виду енергії в інший [32]. Позитивні якості і недоліки способу перетворення енергії, закладеного у виконавчому пристрої, визначають його технічні характеристики.

Електричні приводи

У електричному приводі відбувається перетворення електричної енергії в механічну. Електричний привід на сьогоднішній день є найбільш розповсюдженим. Найпоширенішими електроприводами, що знаходять застосування в системах мехатроніки, є асинхронні двигуни, двигуни постійного струму, крокові двигуни. Застосовуються також ще й інші відомі види електричних приводів, яким присвячено багато спеціальної літератури, наприклад [1, 44]. Питома потужність електричних приводів досягає 100 Вт/кг. Перспективні високомоментні електродвигуни дозволяють довести цей показник до 150 Вт/кг [18]. В системах мехатроніки найбільше використання знаходять керовані електричні приводи різноманітних конструкцій. В загальному випадку будь-який електричний привід допускає керування, однак, в залежності від типу приводу, вони відрізняються широтою діапазону регулювання та питомою потужністю.

Електричні приводи класифікують відповідно до окремих ознак, а саме [36]:

- кількості робочих органів, що приводяться електроприводом: індивідуальний, груповий;
- виду руху електроприводу: обертальний, лінійний, мікрокоординатний;
- способу з'єднання двигуна з робочим органом: редукторний, безредукторний, конструктивно-інтегрований;
- типу руху: безперервний, дискретний;
- здатністю до регулювання: нерегульований, регульований;
- основного контрольованого параметра: регульований за моментом, регульований за швидкістю, регульований за положенням;
- виду керування: з ручним керуванням, з напівавтоматичним керуванням, із замкненою системою автоматичного регулювання швидкості з ручним заданням або із заданням від системи керування технологічним процесом, із замкненою системою автоматичного регулювання за положенням, що забезпечує точне позиціонування, з програмним та слідкувальним керуванням.

Під здатністю до регулювання розуміється можливість зміни та точного підтримання швидкості, прискорення або моменту приводу. Регульований електропривід виконує такі функції:

- встановлення потрібної швидкості у заданих межах;
- стабілізація встановленої величини швидкості з необхідною точністю при збурювальних впливах (при зміні навантаження, параметрів мережі живлення тощо);
- регулювання моменту, що його розвиває привід у режимі руху та в режимі очікування, а також при прискоренні або гальмуванні руху;
- формування потрібного характеру зміни швидкості у часі із заданою точністю.

В залежності від діапазону регулювання швидкості розрізняють такі регульовані електроприводи:

- регульовані приводи з обмеженим діапазоном регулювання, що не перевищує 2:1;
- регульовані приводи загального призначення із діапазоном регулювання, що не перевищує 100:1;
- широкорегульовані електроприводи із діапазоном регулювання близько 1000:1;
- високоточні електроприводи із діапазоном регулювання 10000:1 і вище.

Системи керованого електроприводу традиційно виконувалися на базі двигунів постійного струму. Двигуни постійного струму можуть мати незалежне, послідовне або змішане збудження. В залежності від схеми збудження суттєво різняться електромеханічні характеристики двигунів.

Двигуни незалежного збудження можуть мати або електромагнітне збудження, або збудження за допомогою постійних магнітів. Регулювання швидкості двигуна постійного струму з незалежним збудженням може здійснюватися трьома способами: введенням додаткового резистора в коло якоря, зміною напруги живлення якорного кола при сталому потоці збудження та зміною струму збудження. В сучасних системах мехатроніки два останніх способи достатньо легко реалізуються.

В двигунах постійного струму з послідовним збудженням обмотка збудження включається послідовно з обмоткою якоря, струм збудження дорівнює струму якоря і створюваний ним потік пропорційний струму якоря. До переваг двигунів з послідовним збудженням слід віднести велику перевантажувальну здатність, а до недоліків – неможливість використання двигуна без навантаження. Регулювання цих приводів забезпечується аналогічно попередньому випадку.

До загальних недоліків двигунів постійного струму слід віднести наявність колекторно-щіткового апарата, що знижує надійність таких

приводів; обмеження напруги на якорі; ускладнене застосування в умовах низького тиску та підвищеної вологості; неможливість застосування в пожежо- та вибухонебезпечних умовах. Вентильні двигуни постійного струму, або так звані безщіткові двигуни, не мають в своєму складі колекторно-щіткового апарата. Під вентильним двигуном розуміють систему регульованого електроприводу, що складається з електричного двигуна змінного струму, який конструктивно подібний до синхронного, вентильного перетворювача та пристрою керування, що забезпечує комутацію обмоток двигуна в залежності від положення ротора.

У випадку, коли мехатронна система допускає ступінчасту зміну положення ротора двигуна, то широке застосування знаходять ще так звані крокові двигуни, які належать до систем дискретного електроприводу. Широкому застосуванню крокових двигунів в системах мехатроніки сприяє простота поєднання з цифровими системами керування. Крокові двигуни характеризуються розвиненим моментом і дискретністю (або кількістю кроків на один повний оберт приводу). До переваги крокового двигуна слід віднести можливість фіксації положення ротора при відсутності керівних імпульсів, до недоліків – невелику швидкість обертання ротора.

Асинхронні двигуни є найбільш поширеним типом електричних приводів. В зв'язку з розвитком електроніки вони суттєво потіснили двигуни постійного струму. Асинхронні двигуни випускаються на номінальну потужність від 0,1 кВт до кількох тисяч кіловат. Основними перевагами асинхронних двигунів є простота конструкції та низька вартість. Однак, згідно з принципом дії, ці двигуни в прямій схемі включення не допускають прямого регулювання швидкості. Винятком є асинхронні двигуни з декількома обмотками статора, вимиканням яких можлива ступінчаста зміна швидкості обертання, проте такі двигуни мають тільки дві сталі швидкості.

Відомі два основних способи регулювання швидкості обертання асинхронних двигунів, а саме: зміною швидкості електромагнітного поля статора та зміною ковзання ротора при сталій швидкості електромагнітного поля статора. Швидкість поля статора може змінюватися шляхом зміни частоти напруги, що підводиться до статора, і кількістю пар полюсів двигуна. При цьому можливі два способи регулювання поля статора: зміною частоти напруги живлення за допомогою перетворювача частоти (частотне регулювання) та перемиканням кількості пар полюсів двигуна. Регулювання ковзання двигуна при сталій швидкості поля статора, наприклад, зміною напруги живлення, застосовується рідко в зв'язку з низькою енергетичною ефективністю та вузьким діапазоном регулювання.

На даний момент завдяки розвитку силової перетворювальної техніки розроблені та випускаються різноманітні види перетворювачів частоти. Це дало поштовх широкому впровадженню частотно-регульованого асинхронного приводу. Це дозволяє забезпечити:

- плавність регулювання та високу жорсткість механічних характеристик, що дозволяє регулювати швидкість в широкому діапазоні;
- економічність регулювання завдяки роботі двигуна з малими значеннями абсолютного ковзання та втратами в двигуні, що не перевищують номінальних.

До недоліків частотно-регульованого асинхронного приводу слід віднести складність та високу вартість у випадку великої потужності приводів. Для ефективної роботи керованого асинхронного приводу під час регулювання повинна виконуватись умова: відношення напруги живлення до частоти напруги живлення повинно зберігатися постійним, що додатково ускладнює систему керування.

В таблиці 1.1 наведені основні характеристики систем регульованого електроприводу для систем мехатроніки.

Таблиця 1.1 – Основні характеристики регульованих електроприводів

Тип регульованого електроприводу	Потужність, кВт	Номінальна частота обертання, мін ⁻¹	Діапазон регулювання	Можливі сфери застосування
----------------------------------	-----------------	---	----------------------	----------------------------

Частотно-регульовані асинхронні електроприводи

На основі низьковольтних (380 В) асинхронних короткозамкнених двигунів загального призначення і транзисторних перетворювачів частоти	0,5...250	до 3000	20:1	Різнманітні технологічні машини та обладнання, насоси, вентилятори та ін.
--	-----------	---------	------	---

Тип регульованого електроприводу	Потужність, кВт	Номінальна частота обертання, мін ⁻¹	Діапазон регулювання	Можливі сфери застосування
На основі спеціальних асинхронних двигунів і транзисторних перетворювачів частоти	1,0...100	до 12000	1000:1	Електроприводи головного руху металорізальних та інших верстатів, текстильне обладнання, центрифуги
На основі асинхронних двигунів з напругою до 6000 В і транзисторних перетворювачів частоти	500...3000	до 3000	20:1	Насоси, вентилятори, різноманітне технологічне обладнання
На базі високовольтних асинхронних двигунів і тиристорних перетворювачів частоти	до 8000	до 3000	20:1	Різноманітні технологічні машини і обладнання, насоси, турбокомпресори, вентилятори
<i>Вентильні двигуни (безщіткові електричні машини постійного струму)</i>				
На основі синхронних двигунів зі збудженням від постійних магнітів і транзисторних комутаторів	0,1...50	до 6000	10000:1 і вище	Приводи подачі металорізальних верстатів, роботи та інше високоточне обладнання
На базі високовольтних синхронних двигунів і тиристорних комутаторів	400...10000	до 3000	10:1	Насоси, турбокомпресори, гірниче та металургійне обладнання

Тип регульованого електроприводу	Потужність, кВт	Номінальна частота обертання, мін^{-1}	Діапазон регулювання	Можливі сфери застосування
<i>Електроприводи постійного струму з живленням від керованого напівпровідникового випрямляча</i>				
На базі високомоментних двигунів постійного струму та транзисторних широтно-імпульсних керованих перетворювачів	0,5...30	до 1500	10000:1	Електроприводи металорізальних та інших верстатів, різноманітне високоточне обладнання
На основі двигунів постійного струму загального призначення і тиристорних перетворювачів	1,0...1000	до 1500	100:1	Різнманітне технологічне обладнання, крани, підйомні машини
На основі двигунів постійного струму індивідуального виконання і тиристорних перетворювачів	1000...10000	до 1000	100:1	Металургійне, гірниче та інше технологічне обладнання
<i>На основі крокових двигунів</i>				
На основі крокового двигуна та транзисторних ключових каскадів	0,001...2	0...200	Дискретність від $\pi/2$ до $\pi/12$	Різнманітні верстати, системи з цифровим керуванням, системи позиціонування та ін.

Пневматичні приводи

Пневматичні приводи (ПП), не дивлячись на значну поширеність в системах мехатроніки, здатні вирішувати лише досить вузьке коло технологічних задач. Застосовуються вони, в основному, в циклових системах керування, які є вузькоспеціалізованими та рідко

перепрограмовуються. У циклових системах з шляховим керуванням точність позиціонування може сягати десятих часток міліметра. Для забезпечення плавного гальмування приводу при підході до заданої позиції або торцевої кришки зазвичай застосовуються пневматичні або замкнуті гідравлічні гальмівні пристрої.

ПП відрізняє дуже висока швидкість переміщення й легкість отримання лінійних і кутових переміщень. Вантажопідйомність пневматичних приводів здебільшого не перевищує 200 Н. Високий стисливість повітря як робочого тіла не дозволяє будувати точні пневматичні слідувальні приводи з вантажопідйомністю більше 100 Н. Для побудови малопотужних слідувальних ПП найчастіше використовують широтно-імпульсне керування у поєднанні з швидкодійними двопозиційними електропневматичними клапанами в каналах керування пневмоциліндра. Точність позиціонування в подібних приводах при робочому тиску до 0,8 МПа не перевищує декількох міліметрів. ПП відносять до категорії екологічно чистих приводів і за умови відсутності в блоці підготовки повітря маслорозпилювача широко використовуються в системах мехатроніки у фармацевтичній і харчовій промисловості.

Гідравлічні приводи

Гідравлічні виконавчі пристрої (ГВП) використовують в системах мехатроніки, вантажопідйомність яких перевищує 35 кг. Питома потужність ГВП досягає 200 Вт/кг і більше. Вони дозволяють забезпечити високу швидкодію, швидкості лінійних переміщень 1,5...2 м/с і кутових – 6,3...8 рад/с. Частота реверсу досягає 200 Гц. Мала стисливість рідини в них забезпечує високу жорсткість. ККД гідравлічних приводів залежить від застосованого способу дозування рідини. ККД у них може коливатися від 0,9 при машинному або об'ємному способі регулювання швидкості, до 0,18 при дросельному способі регулювання швидкості з послідовним увімкненням дроселя. Проте, зважаючи на високу вартість регульованих об'ємних гідромашин, слідувальні електрогідравлічні приводи з машинним регулюванням швидкості економічно виправдані лише при потужності більше 5 кВт. Істотною перевагою гідравлічних приводів є легкість отримання лінійних і кутових переміщень. Компактність, висока питома потужність і пожегобезпечність електрогідравлічних приводів дозволяють розташовувати їх безпосередньо на кінематичних ланках засобів автоматизації, спрощуючи їх конструкцію, підвищуючи точність і продуктивність за рахунок усунення додаткових кінематичних передач. Дискретність позиціонування досягає 0,1 мм або $4 \cdot 10^{-3}$ рад. При використанні індустріальних мастил температурний діапазон складає $-20 \dots +60^{\circ}\text{C}$, а при застосуванні синтетичних рідин він може розширюватися до $-60 \dots +200^{\circ}\text{C}$. Потужність досягає 7 кВт.

Головними недоліками ГВП є:

- наявність, принаймні, двох видів енергії, що спричиняє необхідність установлення в засобі автоматизації громіздкої насосної станції;
- можливість витоків рідини в робочу зону;
- необхідність попереднього прогрівання рідини, що знижує продуктивність устаткування;
- значний шум при роботі.

При дросельному способі дозування доводиться застосовувати спеціальні заходи для охолодження робочої рідини у процесі експлуатації. ГВП характеризуються складністю конструкцій і низькою технологічністю.

Проте описані способи отримання програмованих лінійних і кутових переміщень не дозволяють забезпечити зростаючі потреби систем мехатроніки в різноманітних високоефективних виконавчих пристроях, здатних забезпечити вирішення широкого кола задач автоматизації технологічних процесів в різних галузях техніки, медицини і сільського господарства.

Фахівцями у сфері автоматизації постійно ведуться роботи зі створення найрізноманітніших електронно-керованих виконавчих пристроїв на базі відомих у природі ефектів і явищ.

П'єзоелектричні приводи

Останніми роками широкого поширення в системах мехатроніки набули виконавчі пристрої, побудовані на базі п'єзоелектричних перетворювачів (ПЕП). У цьому класі виконавчих пристроїв як електромеханічний перетворювач використовується п'єзоелектрична кераміка, яка здатна деформуватися при зміні підведеного електричного потенціалу (режим зворотного п'єзоефекту), а також може генерувати на своїх поверхнях електричний потенціал при деформуванні зовнішньою силою (режим прямого п'єзоефекту) [9]. Об'єм п'єзокераміки при цьому залишається незмінним.

На відміну від традиційних електромагнітних перетворювачів, в основі роботи яких лежить зміна електромагнітного поля, в ПЕП використовується електричне поле, що значно підвищує надійність і завадозахищеність виконавчих пристроїв в умовах зовнішніх збурювальних електромагнітних полів. Сучасні сполуки п'єзоелектричної кераміки та передові технології виготовлення п'єзоелементів дозволяють досягти високого ККД, забезпечити високу механічну міцність, здатність працювати в діапазоні температур $-273^{\circ}\text{C} \dots + 350^{\circ}\text{C}$, а сполуки на основі кобальту – до $+700^{\circ}\text{C}$, інертність до агресивних середовищ, нечутливість до електромагнітних і радіаційних полів. У виконавчих пристроях на базі

п'єзоелектричної кераміки масогабаритні показники в порівнянні з традиційним електроприводом знижені в 1,5...100 разів, досягаються високі динамічні і навантажувальні характеристики.

В таблиці 1.2 наведені основні характеристики найбільш поширених сучасних сполук п'єзокерамічних матеріалів, що застосовуються при виготовленні п'єзоелектричних приводів (матеріали середньої сегнетожорсткості та сегнетожорсткі).

Таблиця 1.2 – Основні характеристики окремих складових п'єзокерамічних матеріалів

Найменування	Позначення	Одиниці виміру	ЦТС-3	ЦТБС8	ЦТС43	ЦТССГ-3	PCM-41	PCM-80	APC-841
Температура точки Кюрі	T_k	$^{\circ}C$	80	90	80	80	90	15	20
Тангенс кута діелектричних втрат	$tg\delta$	10^{-2}	0,7	0,35	0,6	0,55	0,4	0,2	0,35
П'єзомодуль і в напрямку 33 та 31	d_{33} d_{31}	$10^{-12} м/В$	240 -120	315 -140	280 -125	275 -140	315 -135	225 -95	300 -109
Модулі Юнга	S_{11}^E	$10^{10} Н/м^2$	- -	- -	- -	- -	5,6 7,1	7,4 8,7	6,3 7,6
Механічна добротність	Q_m	-	300	1120	1100	800	1400	1000	1400
Швидкість звуку	c	$м/с$	3300	3200	3200	3300	2000	2080	2005
Щільність	ρ	$10^3 кг/м^3$	7,6	7,6	7,5	7,5	7,85	7,6	7,6
Максимальна робоча температура	$T_{раб}$	$^{\circ}C$	150	200	200	140	145	155	160

П'єзоелектричні виконавчі пристрої створюються для двох режимів збудження – низькочастотного дорезонансного і резонансного. Зазвичай з низькочастотним режимом збудження будуються виконавчі пристрої позиціонування [14, 30, 31].

П'єзоелектричні виконавчі пристрої позиціонування

П'єзоелектрична кераміка, забезпечуючи деформацію, пропорційну величині підведеної електричної напруги, сама може виступати у ролі позиційного виконавчого пристрою. Отримувані при цьому переміщення визначаються залежністю

$$\Delta l = l \cdot (d_{33} \cdot E - S_{33}^E \cdot P/F), \quad (1.2)$$

де Δl – величина деформації п'єзоелемента; l – довжина п'єзоелемента у напрямку деформації; d_{33} – п'єзомодуль у напрямку 33; E – напруженість електричного поля; S_{33}^E – модуль Юнга; F – площа п'єзокераміки; P – зусилля, що розвивається.

З метою зменшення величини електричної напруги, необхідної для отримання заданого переміщення, кераміку зазвичай секціонують, тобто виконавчий п'єзокерамічний елемент виготовляють у вигляді тонких п'єзокерамічних шайб, встановлених механічно послідовно і підключених електрично паралельно з дотриманням полярності (рис. 1.5).

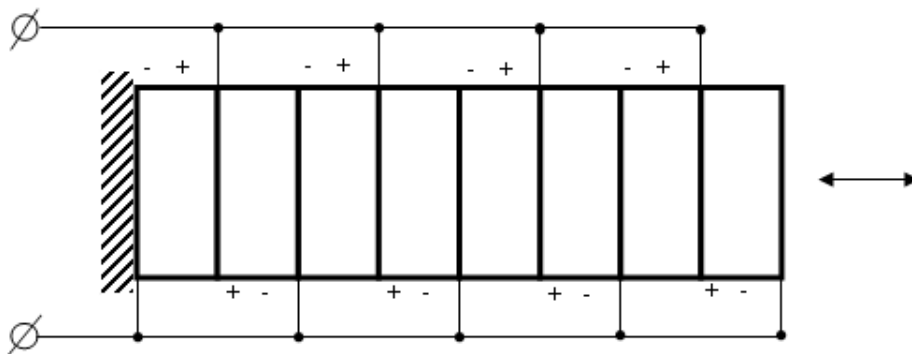


Рисунок 1.5 – П'єзоелектричний позиційний привід у вигляді складеного пакета п'єзокерамічних шайб

Такий складений п'єзокерамічний пакет при напрузі 400 В і товщині пакета порядку 100 мм здатний здійснювати переміщення 100 мкм. Точність позиціонування може досягати десятих часток мікрометра.

При малих величинах навантаження використовують біморфну конструкцію п'єзокерамічного виконавчого пристрою, утворену шляхом склеювання або спаювання п'єзокерамічних пластин і різнополюсного паралельного їх підключення до напруги керування (рис. 1.6).

Пластина вигинається за рахунок того, що керівна напруга викликає стиснення одного зі склеєних по площині п'єзоелементів і розтягування іншого.

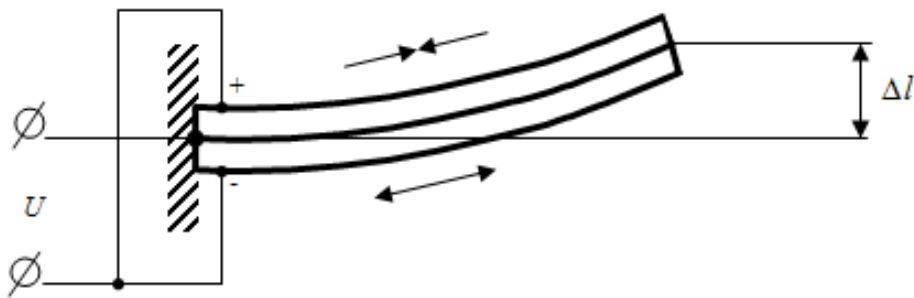


Рисунок 1.6 – Біморфний п'єзоелектричний виконавчий пристрій

Величина прогину консольно закріпленого плоского біморфного елемента в холостому режимі може бути розрахована за залежністю

$$\Delta l \approx 3 \cdot d_{31} \cdot \left(\frac{l}{h}\right)^2 \cdot U, \quad (1.3)$$

де d_{31} – п'єзомодуль у напрямі 31; h – товщина біморфного п'єзоелемента; U – підведена електрична напруга.

П'єзоелектричний привід на основі консольно закріпленої біморфної пластини завдовжки 60 мм і товщиною 1 мм при нарузі ± 500 В за відсутності навантаження забезпечує переміщення $\pm 0,3$ мм. Міцність конструкції досягається за рахунок армування плоским центральним електродом.

Розроблено велике різноманіття п'єзоелектричних обертальних та лінійних приводів (рис 1.7) [26].

Такі приводи можуть застосовуватися як електромеханічні перетворювачі в гідропідсилювачі «сопло-заслінка». В цьому випадку п'єзоелемент виконує роль заслінки, що змінює провідність регульованих дроселів в гідравлічній мостовій схемі, в діагоналі якої встановлений силовий розподільний золотник.

Приводи у вигляді складених пакетних і біморфних п'єзоелектричних перетворювачів, які наділені можливостями тонкого пропорційного або дискретного регулювання, можуть виступати у ролі швидкодійних приводних елементів гідравлічних дросельних пристроїв різного виконання. Наприклад, на базі біморфних п'єзокерамічних пластин будуються регулятори витрати рідини з дроселями змінної провідності типу «сопло-заслінка», частота спрацьовування яких сягає 1 кГц.

На базі складеного п'єзокерамічного пакета, здатного розвивати достатньо великі зусилля, будуються короткоходові п'єзогідравлічні приводи, в яких за рахунок застосування гідравлічних мультиплікаторів досягаються переміщення до 1 мм (рис. 1.8) [14, 31].

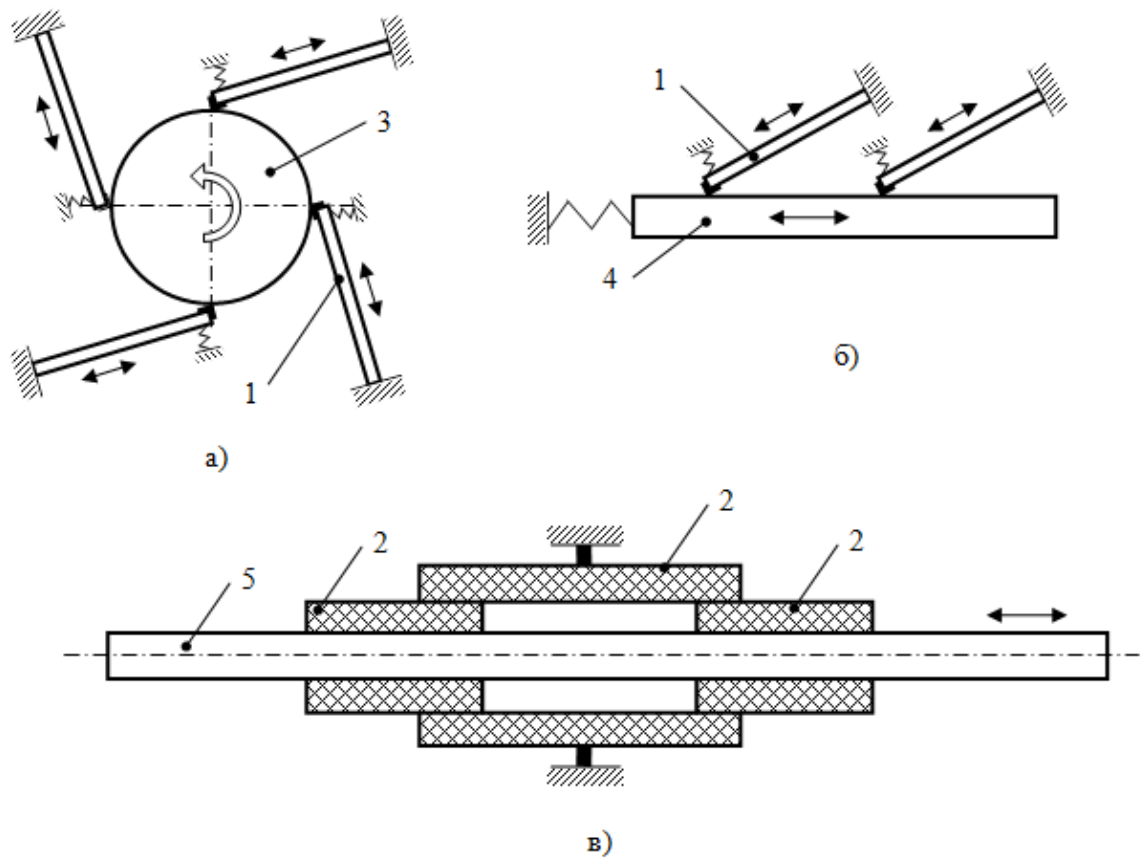


Рисунок 1.7 – Приклади схемних рішень п'єзоелектричних обертальних (а) та лінійних (б, в) приводів; 1 – плоскі п'єзокерамічні елементи; 2 – циліндричні п'єзокерамічні елементи; 3 – обертальний ротор; 4 – плоский повзун; 5 – циліндричний повзун

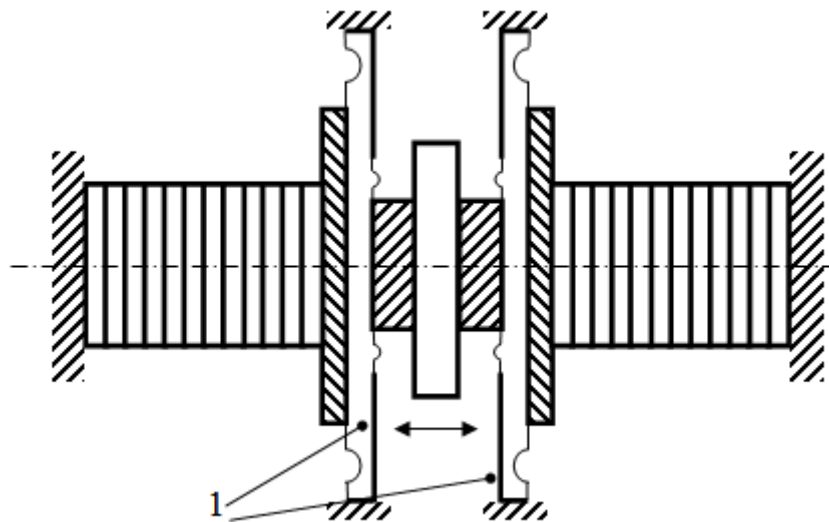


Рисунок 1.8 – П'єзоелектричний привід з гідравлічним мультиплікатором (1 – мембранні гідравлічні мультиплікатори)

Точність позиціонування досягає одиниць мікрометрів. Зниження точності позиціонування внаслідок гістерезису п'єзокераміки вдається усунути електричними коректуваннями.

У таких герметичних мультиплікаторах застосовуються рідини з високими значеннями модуля об'ємної пружності, проводиться обов'язкова дегазація рідини, а складання мультиплікаторів проводиться без доступу повітря. Використовуються етиленгліколеві рідини або рідкі метали. При розрахунку таких мультиплікаторів необхідно враховувати і пружність мембран, тобто брати до уваги приведені значення модуля об'ємної пружності рідини [27]. Для підвищення міцності п'єзокерамічного пакета використовують армування центральним болтом або зустрічно встановлюють ідентичний пакет.

Короткоходові п'єзогідролічні приводи лежать в основі сучасних мехатронних систем адаптивних дзеркал, здатних змінювати в слідкувальному режимі свою кривизну, адаптивних затискних пристосувань роботизованих комплексів, а також мехатронних систем електронно-керованих дизельних двигунів.

Низькочастотні ПЕП дозволяють створити електрогідролічні довгоходові приводи машинного регулювання швидкості. Такі приводи, на відміну від приводів дросельного регулювання, мають високий ККД і не вимагають наявності громіздкого гідролічного бака.

ПЕП дозволяють цим автономним приводам працювати в адаптивних мехатронних системах з частотно-імпульсним керуванням. Приклад схеми подібного приводу наведений на рис.1.9 [38].

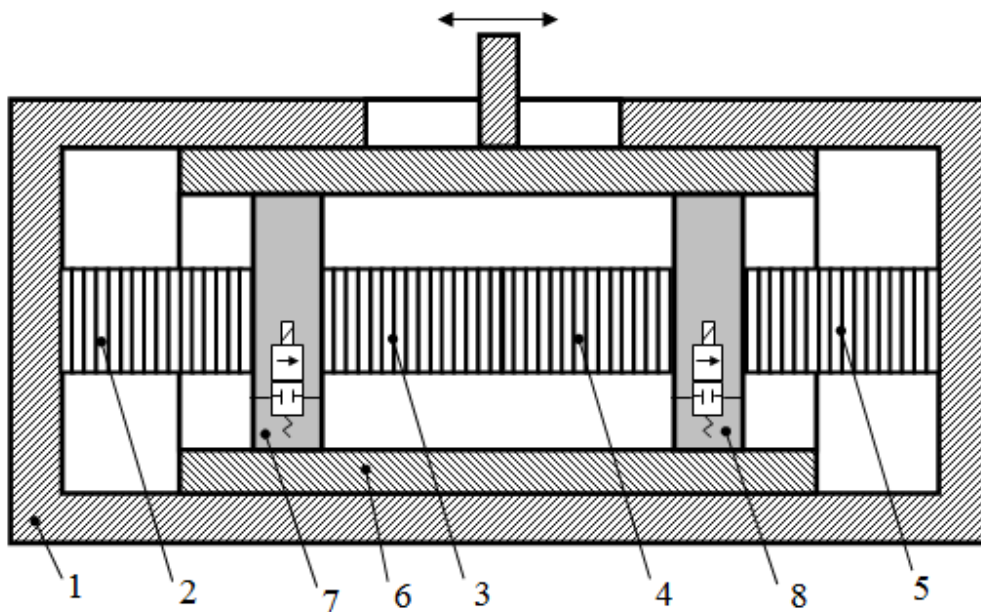


Рисунок 1.9 – П'єзогідролічний привод з машинним регулюванням швидкості

Корпус 1 приводу заповнений дегазованою етиленгліколевою рідиною. У корпусі розміщені стиснуті п'єзокерамічні складені пакети 2, 3, 4 і 5. П'єзокерамічні пакети упираються в поршні 7 і 8, які знаходяться всередині рухомої гільзи 6, пов'язаної з робочим органом. У середині поршнів розміщені електрогідравлічні двопозиційні клапани. Електронна система керування забезпечує підключення ПЕП і клапанів до напруги живлення у запрограмованій послідовності. В результаті кожного керівного імпульсу, за рахунок перистальтичного руху перетворювачів і клапанів, відповідає певний об'єм рідини, який переноситься з однієї крайньої порожнини корпусу до іншої.

Це приводить до переміщення гільзи 6 на один крок. Шлях переміщення гільзи задається кількістю поданих імпульсів, а швидкість переміщення – частотою імпульсів.

Величиною напруги, яка подається на складені п'єзопакети, можна регулювати об'єм рідини, відповідний одному керівному імпульсу, тобто забезпечити адаптацію приводу до технологічних потреб. Для компенсації температурного розширення рідини й можливих витоків схема може передбачати розширювальний пневмогідравлічний акумулятор [33].

Ультразвукові резонансні п'єзогідравлічні приводи

Широку гамму виконавчих пристроїв мехатронних систем складають ультразвукові резонансні п'єзогідравлічні приводи. Ці пристрої збуджуються в резонансному режимі і відрізняються високим ККД. Частота резонансу зазвичай лежить у діапазоні 18 кГц – 5 МГц. У низькочастотному ультразвуковому діапазоні такі приводи будуються на базі ПЕП Ланжевена. Такі приводи широко використовуються, наприклад, при створенні ультразвукових кавітаційних апаратів, що застосовуються в мехатронних системах, які реалізують технологічні процеси отримання дрібнодисперсного аерозолу, ерозійного очищення деталей та еластичних поверхонь, знезараження рідин, фільтрування, екстрагування і т. п.

Вони входять до складу акустичних систем диспергаторів, проточних та непроточних кавітаційних камер.

Акустична система диспергатора для отримання дрібнодисперсного аерозолу шляхом ультразвукового розпилювання в тонкому шарі забезпечує збудження ультразвукових резонансних поздовжніх коливань. При цьому по довжині диспергатора встановлюється стояча хвиля деформації, а на торцевій розпилювальній поверхні за рахунок трансформатора швидкості забезпечується отримання амплітуди коливань, достатньої для руйнування міжмолекулярних зв'язків.

У диспергаторах, що розпилюють у фонтані, концентрація ультразвукової енергії досягається за рахунок фокусування ультразвукової

хвилі деформації у фокальній плямі акустичної лінзи або півсферичного п'єзокерамічного елемента.

При розпилюванні в тонкому шарі утворюється аерозоль з дисперсністю 5 ... 30 мкм, а при розпилюванні у фонтані – 0,5 ... 5 мкм.

Проточні та непроточні кавітаційні камери використовують малоамплітудні та високоамплітудні ультразвукові резонансні приводи-випромінювачі.

Ультразвукові резонансні приводи проектуються на одну робочу частоту, але передбачають можливість електронного керування їх характеристиками за рахунок широтно-імпульсної, частотно-імпульсної або амплітудно-імпульсної модуляції, що забезпечує можливість їх використання в мехатронних системах.

Розглянуті виконавчі пристрої побудовані з використанням відомих законів механіки: закону Ньютона, закону збереження маси, закону збереження імпульсу, закону збереження енергії, реологічних законів і т. п.

1.4 Задачі і технічні можливості сучасної електроніки

Діяльність людини впродовж декількох тисячоліть її розумного існування (*homo sapiens*), від стародавньої печерної людини до сучасної високоосвіченої, спрямована на виживання, тобто, добування продуктів харчування, поширення впливу на навколишнє середовище, збільшення зручності життя тощо. Технічний прогрес людства також є наслідком активних пошуків і помилок, успіхів і невдач, спрямованих на досягнення нових шаблів розвитку цивілізації.

Сучасними результатами такого розвитку є безліч речей, без існування яких людина відчувала б численні незручності та негаразди. Такі пристрої, як телевізор, мобільний телефон, персональний комп'ютер, електронний навігатор тощо органічно та, мабуть навічно, увійшли до нашого повсякденного життя. Крім того, наявність подібних сучасних пристроїв радикально змінила ментальність людини і дозволила мислити по-новому (рис. 1.10).

Загальновідомим є факт, що високий рівень розвитку сучасних технологій забезпечив достатньо малі габарити, велику швидкість та універсальність електронних пристроїв, які можна інтегрувати до величезної кількості агрегатів і систем. У свою чергу, це дозволяє розширити технологічні можливості обладнання, продуктивність і надійність роботи як мініатюрних електронних пристроїв, наприклад, слухових апаратів, що їх розміщують у вусі людини, так і складних автоматизованих мехатронних комплексів з високими інтелектуальними можливостями.



Рисунок 1.10 – Використання таких комп'ютерних пристроїв вивело людину на новий технологічний рівень розвитку

Наприклад, сучасний автомобіль обладнаний комп'ютерними системами керування, регулювання та контролю агрегатів і являє собою не менш складний об'єкт, ніж літак або космічний апарат. А інфрачервоні відеосистеми, що встановлені поряд з фарами, можуть забезпечувати якісний візуальний контроль у темряві і навіть у тумані, що значно підвищує безпеку руху і надійність керування автомобіля. І таких прикладів з реального життя людини можна навести безліч.

Як зазначалося, мікрокомп'ютери, вбудовані до багатьох тисяч пристроїв і систем, відіграють величезну роль у багатьох сферах життя та діяльності людства. Вони полегшують одноманітну та виснажливу фізичну працю людини (автоматизовані та шкідливі виробництва), надають вичерпну інформацію про ті чи інші об'єкти (метеорологія, геологія, об'єкти керування та регулювання), допомагають у діагностиці об'єктів і систем, зокрема, при лікуванні людини (комп'ютеризоване медичне обладнання). Таким чином, вивчення особливостей будови, роботи та експлуатаційних можливостей комп'ютерного обладнання у складі автоматизованих мехатронних систем і комплексів є достатньо актуальним завданням майбутніх спеціалістів не тільки у галузі обчислювальної техніки, але й більш широкого спрямування.

1.4.1 Сенсори – засоби збирання і передачі інформації

Створення новітніх комп'ютерних систем керування і регулювання виробничими об'єктами та комплексами не є можливим без застосування сенсорної техніки (від англійського слова to sense – відчувати, розуміти). Від чутливості сенсорів у складі систем залежить не тільки працездатність, але й надійність і тривалість функціонування тих чи інших виробничих модулів та об'єктів у цілому.

Нині існує приблизно такий розподіл обсягу вимірювань різних фізичних величин у виробничих процесах: температура – 50%, витрата (масова і об'ємна) – 15%, тиск – 10%, рівень речовини – 5%, кількість речовини (маса, об'єм) – 5%, час – 4%, електричні та магнітні величини – менше 4%.

Однією з важливих особливостей сенсорів є мініатюрність їх конструкцій, що дозволяє використовувати ці пристрої в умовах обмеженого монтажного простору у мехатронних лініях і виробничих модулях. Це забезпечує можливість створення компактних, мобільних і високопродуктивних виробництв з використанням надійних систем контролю, регулювання й керування, які неможливі без своєчасної та адекватної інформації про стан агрегатів і систем від сенсорної бази тієї чи іншої системи.

За своїми конструкціями, принципом дії та методами обробки сигналів сенсори складають найчисленнішу групу електронних пристроїв. Розвиток сучасних технологій сприяє створенню у достатньо короткі терміни принципово нових методів і пристроїв збирання інформації, які є більш якісними з точки зору адекватності сигналів, всеохоплювальними за шириною діапазону зміни параметрів систем, більш надійними за терміном служби і ремонтпридатністю. Для опису принципів дії та конструкцій сенсорів необхідний обсяг декількох таких підручників, але у цьому підручнику ми обмежимося лише загальними їх властивостями і методами застосування у тих чи інших мехатронних системах.

Ще однією з важливих властивостей сенсорної техніки є універсальність і модульний принцип її використання. Датчики багатьох компаній-виробників можна легко пристосувати до будь-яких умов використання на випробувальних стендах, автоматизованих лініях і мехатронних комплексах.

Основними задачами проєктувальників автоматизованих і робототехнічних систем є правильний вибір для кожної конкретної системи чи модуля сенсорів з необхідними технічними характеристиками, що забезпечують здатність з максимальною чутливістю сприйняти сигнал від керованого об'єкта та ефективно передати його відповідним апаратним засобам.

У попередніх роботах [48] проведено огляд основних існуючих типів конструкцій сенсорів, що охоплював індуктивні, ємнісні, тензометричні, п'єзокерамічні, фотоелектричні конструкції, а також достатньо популярні нині волоконно-оптичні сенсори. Незважаючи на традиційність і дещо несучасний характер інформації про такі пристрої, все ж таки вони займають значне місце у величезній сукупності електронних модулів збирання інформації. Зусилля з модернізації та удосконалення подібних пристроїв не завжди приводять до успіху, змушуючи проектувальників знову звертатися до перевірених і випробуваних часом систем вимірювання параметрів об'єктів і систем. Крім того, зазначені конструкції сенсорів безперервно удосконалюються, стають більш чутливими, мініатюрними та надійними у роботі, задовольняючи найприскіпливіших споживачів подібного обладнання.

Наприклад, для вимірювання значних зусиль або кругових моментів дотепер доцільно використовувати тензометричні сенсори, що поєднують у собі надійність і широкий діапазон точного вимірювання відповідних характеристик. А індуктивні чи ємнісні датчики найбільш продуктивні та інформативні у виробничих системах, де застосовують насипні та рідкі речовини, у комплексах складської логістики тощо. Таким чином, поряд з новітніми принципами і засобами вимірювання параметрів все ще є місце для застосування відомих і надійних засобів збирання інформації про об'єкти керування, регулювання та контролю.

Але метою даного підручника є розгляд, аналіз параметрів та визначення сфер застосування у сучасних мехатронних комплексах новітніх конструкцій сенсорів і принципів вимірювання. Це значно розширить елементну базу сенсорної техніки для автоматизованих виробництв і надасть нові можливості з методів керування агрегатами, модулями та системами мехатроніки.

Оскільки для автоматизованих, робототехнічних і мехатронних систем основними є механічні параметри – довжина ходу, деформації, кути повороту, зусилля на виконавчих органах та інші неелектричні величини, велика увага приділяється саме вимірюванню і фіксації подібних параметрів керованого об'єкта. Наприклад, сенсори кутів повороту (так звані енкодери) розроблені для використання у розмічувальних машинах для точного визначення кута повороту у токарних верстатах, коли при повороті вала на певний кут на виході сенсора утворюється унікальний цифровий код, який миттєво обчислюється спеціальною системою і вводиться до пам'яті ЕОМ.

Одним з важливих приладів для спостереження за розподілом температури досліджуваної поверхні та візуальним її відображенням на моніторі є тепловізор, зовнішній вигляд якого наведено на рис. 1.11 [23].



Рисунок 1.11 – Конструкція тепловізора типу NEC TH-9100 ML/WL TH-9100 Pro компанії «Енерготест» [23]

Його застосовують у тих виробничих процесах, де необхідно детально контролювати теплові зміни обладнання чи виробів, а також при контролюванні теплових втрат у теплоізоляційних матеріалах будинків. Сучасні принципи вимірювання параметрів мехатронних систем містять так звані гібридні або комбіновані схеми. До такого класу сенсорів належать фотоелектричні, електрохімічні й інші види пристроїв, які значно розширюють експлуатаційні можливості як самих сенсорів, так і мехатронних систем, у складі яких вони працюють.

За останні роки широкої популярності набули мініатюрні оптично-хімічні сенсори, які дозволяють отримувати інформацію у реальному часі про наявність особливих речовин чи будь-яких іонів у врівноваженому середовищі [21]. На рис. 1.12 наведено приклад застосування новітніх біосенсорів на базі мікротрубок, які утворюють вимірювальну систему, в яких на одному напівпровідниковому кристалі можна розташувати декілька чутливих або у невеликому об'ємі – декілька самостійних сенсорів.

Процес мініатюризації інтегральних мікросхем і активний розвиток засобів безпроводного зв'язку сприяють завоюванню інформаційно-комп'ютерними технологіями нових рівнів інтелектуального розвитку сенсорів.

У найближчому майбутньому цілком можливим і ефективним, з точки зору інформаційного забезпечення, є створення мільйонів мікроскопічних сенсорів, інтегрованих майже в усі навколишні предмети та об'єднаних у величезні мережі з можливістю взаємодії один з одним та інформуванням про стан того чи іншого модуля.

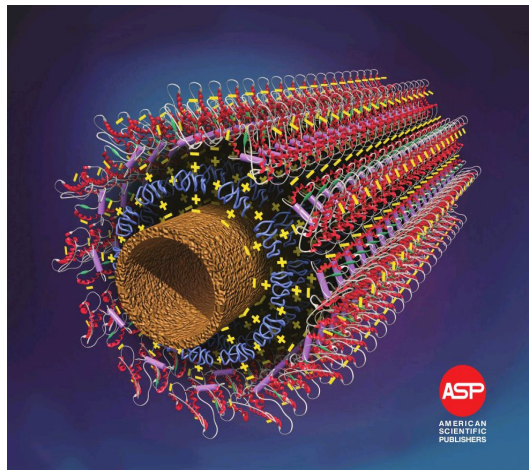


Рисунок 1.12 – Приклад застосування оптично-хімічних сенсорів компанії ASP [21]

Але чи не найважливішим аспектом розвитку сенсорної бази є пристрої для підтримки безпроводних мереж, інтегрованих у крихітні кремнієві кристали – персональні, локальні, виробничі, глобальні тощо. Інтелектуальні мобільні телефони, комунікатори, засоби передавання зображення, голосу, інших даних про мехатронні об'єкти керування вже декілька років можуть працювати в режимі реального часу та на великих відстанях. Таким чином, стануть більш доступними і дешевими дистанційні методи керування складними виробничими комплексами та режими обміну величезними обсягами інформації про той чи інший елемент, модуль системи або виробничий процес у цілому.

1.4.2 Апаратне забезпечення мехатронних систем

Як кажуть, «той, хто володіє інформацією, володіє світом». Перефразовуючи відомий вислів стосовно сучасних систем автоматизації, робототехніки та мехатроніки, можна стверджувати, що своєчасне отримання, ідентифікація, аналіз, зіставлення та подальша обробка сигналів від сенсорів є важливою складовою цілого комплексу вторинної апаратури, яка забезпечує працездатність будь-якої системи керування.

Інформацію про такі пристрої, як мультиплексори, компаратори, аналого-цифрові перетворювачі, програматори, контролери та інші мікропроцесорні модулі можна отримати з багатьох сучасних підручників або з мережі Інтернет [48], тому зосереджувати увагу на них немає необхідності. Більш актуальним є пошук і аналіз можливостей застосування новітніх принципів і засобів обробки сигналів від сенсорів та програмного забезпечення, за допомогою яких можна зручно та ефективно презентувати результати вимірювань.

На нинішньому етапі розвитку комп'ютерних технологій виникли нові методи і засоби обробки аналогових і цифрових сигналів. Якщо раніше компаратор забезпечував порівняння сигналів, мультиплексор – їх збирання та розподіл, контролер – зв'язок між окремими обчислювальними модулями тощо, то тепер ці та безліч інших функцій можна поєднати в одному мікрокомп'ютерному модулі, наприклад, у вільнопрограмованому контролері. Цей компактний і універсальний електронний пристрій набув типової архітектури мікроЕОМ, має всі необхідні комунікативні можливості для приєднання як до об'єкта керування, так і до відповідних мереж.

Модульний принцип будови контролера дозволяє нарощувати потужність, тактову частоту, оперативну й постійну пам'ять і використовувати його у безлічі технологічних операцій, мехатронних систем і автоматизованих виробничих комплексів. Останнім часом стали звичайними і широкі можливості програмування декількома

алгоритмічними мовами, в залежності від кожної конкретної системи чи задачі керування. Тому універсальність, надійність, поєднані з невеликою вартістю зазначеного електронного пристрою, забезпечили йому широку популярність серед проектувальників та експлуатаційників електронних систем керування.

На рис. 1.13 наведено зовнішній вигляд вільнопрограмованого контролера корпорації Fatek Automation PLC сериї FBs [25].



Рис. 1.13 – Зовнішній вигляд вільнопрограмованого контролера корпорації Fatek Automation PLC сериї FBs [25]

Такий пристрій призначений для вимірювання, контролю і керування технологічними процесами як в автономному режимі, так і у складі розподілених систем.

Тепер на базі подібних контролерів будують мобільні універсальні керувальні і діагностичні лабораторії, здатні достатньо швидко й ефективно виявити несправність мехатронної лінії чи модуля, внести відповідні корективи у алгоритм або програму керування. При цьому

досягають мінімальних термінів простою технологічного обладнання, а тому й мінімальних витрат на ремонтно-обслуговувальні операції [22].

Зовнішній вигляд такої мобільної лабораторії наведено на рис.1. 14. У герметичному кейсі влаштовані усі необхідні блоки – живлення, аналого-цифровий перетворювач, контролер, підсилювач, комплект сенсорів тощо, а портативний комп'ютер обладнаний необхідним комплектом програмного забезпечення для проведення діагностичних та коректувальних операцій.



Останнім часом великої популярності набули так звані мережеві карти або мережеві адаптери з відповідними рознімачами, основна функція яких

Рисунок 1.14 – Мобільна діагностична лабораторія компанії ZETLab (Росія) [22]

полягає у розширенні можливостей підключення обчислювального модуля до суміжних мереж різного призначення. Інтегровані до материнської плати, вони можуть бути приєднані до мережі Internet або Ethernet і забезпечувати достатньо високу продуктивність роботи та обміну даними. Змонтовані на стандартному комп'ютерному модулі, вони легко

інтегруються в ті чи інші програмувальні пристрої і забезпечують високу швидкодію контролера або мікроЕОМ.



Рисунок 1.15 – Приклад сенсорного екрана і спосіб «керування пальцем» [24]

Ще одним красномовним прикладом удосконалення комп'ютерних пристроїв і технологій є сенсорний екран (англійською мовою – touch screen), поверхня якого є чутливою для дотику пальцем (рис. 1.15). Нині ці пристрої знаходять широке застосування у мобільних електронних пристроях – кишенькових комп'ютерах, мобільних телефонах, плеєрах, комунікаторах фото-та відеокамерах тощо. Завдяки зручності технології керування «за допомогою пальця», такими терміналами обладнані банкомати, довідкові кіоски та ін. [24].

Застосування подібних систем позбавляє необхідності використання таких засобів введення інформації, як миша, клавіатура або інші периферійні пристрої введення/виведення інформації.

З іншого боку, наведений принцип введення інформації має певні недоліки, основним з яких є обмежене поле екрана, де можна розмістити невелику кількість функцій і команд для об'єкта керування, велика чутливість і вразливість поверхні екрана. Це додає оператору певних незручностей, які, щоправда, компенсуються більш швидким введенням інформації і оперативним реагуванням на нештатні ситуації під час обслуговування, ремонту і переналагодження об'єктів керування.

Слід зазначити, що сучасна сенсорна техніка та її апаратне забезпечення у вигляді реєструвальних і вимірювальних комп'ютерних пристроїв і систем служать одній глобальній меті – оперативному, адекватному, достовірному інформаційному забезпеченню мехатронних систем і комплексів. Приділення старанної уваги кожному з елементів цих систем є нагальною потребою з точки зору забезпечення високої надійності, ефективності і тривалості роботи автоматизованих виробництв.

1.5 Особливості моделювання і проектування об'єктів механотроніки

Навколишній світ сприймається нами як різноманіття окремих об'єктів і суб'єктів. Для вирішення багатьох задач, наприклад, пов'язаних з вивченням об'єктів, їх розглядають не відірвано від оточення, а у взаємодії з ним. Навколишнє середовище впливає на об'єкт, який, у свою чергу, впливає на навколишнє середовище (рис. 1.16).



Рисунок 1.16 – Схема представлення об'єкта в навколишньому середовищі

Існують різні підходи до роботи з об'єктами. Безпосередня робота припускає використання реального об'єкта, наприклад, у дослідженнях з визначення його властивостей. У модельному підході реальний об'єкт замінюють копією. Копія може бути фізичною, тоді говорять про фізичну модель об'єкта. Копія також може бути нематеріальною, наприклад, у вигляді набору даних, тоді говорять про інформаційну модель. Застосування моделей називають моделюванням. Воно допомагає вирішувати різноманітні технічні задачі, дозволяючи отримати технічний, економічний чи інший ефект. У дитинстві кожна людина, не думаючи про це, будувала моделі і моделювала. Кубики перетворювалися на моделі башт, будинків і автомобілів, ляльки терпляче переносили спроби їх нагодувати, моделюючи маленьких дітей (рис. 1.17).

Виникнення і застосування моделювання зумовлене багатьма причинами, серед яких необхідність набуття досвіду і вивчення законів фізики, нестача часу і засобів та ін. Отримання знань за допомогою фізичних моделей істотно дешевше, тому що вартість моделей менше вартості реальних об'єктів, а робота з моделями менш трудомістка. Кубик як модель будівельного елемента, наприклад, цеглини, не принесе неприємностей, впавши на ногу юного дослідника, але дозволить дізнатися про закон всесвітнього тяжіння, отримати навичку будівельника і не вимагатиме значних фізичних зусиль. Звичайно, схожість кубика і цеглини є неповною, як і схожість декількох кубиків, встановлених один на одного, з баштою. Але це і не потрібно, тому що модель використовують для розкриття окремих властивостей об'єкта. Кубик моделює деяке наближення форми цеглини і його маси. Модель башти з кубиків моделює будову башти. І хоча така модель лише віддалено нагадує реальний об'єкт, вона дозволяє моделювати його роботу. Башта-модель може впасти. Це означає, що, використовуючи модель, можна досліджувати стійкість конструкції башти.



а)



б)



в)



г)

Рисунок 1.17 – Приклади фізичних моделей різних об'єктів: а),б) – об'єкти моделювання; в),г) – їх фізичні моделі

Об'єкти моделювання в механотроніці відрізняються від об'єктів, розглянутих в прикладах. В першу чергу, вони відрізняються різноманітністю компонентів і способом формування властивостей. Вживані компоненти можуть розрізнятися як за принципом роботи, варіантами використання, так і за їх фізичною природою. У таких об'єктах можуть об'єднуватися різні матеріальні і нематеріальні форми: газова, рідка, тверда, електронна, електромагнітна, інформаційна і так далі.



Рисунок 1.18 – Зовнішній вигляд системи повітряного охолодження процесора комп'ютера

Задача дослідника полягає у визначенні або формуванні функціональних властивостей об'єкта, що є результатом взаємодії вказаних форм і компонентів.

Механотронні системи можна виявити у виробничому устаткуванні, транспортних засобах, комп'ютерах і багатьох інших об'єктах. У комп'ютерах, наприклад, така система застосовується для повітряного охолодження процесора (рис. 1.18). Система включає пропелер, приводний двигун, блок керування і радіатор, який контактує з процесором (рис. 1.19).

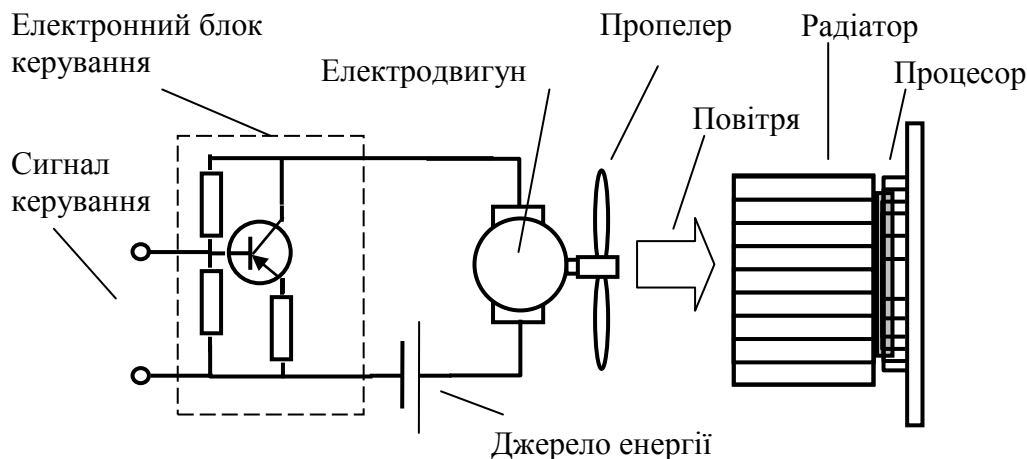


Рисунок 1.19 – Схема системи повітряного охолодження процесора комп'ютера

Система подана компонентами різної природи. Пропелер, механічні частини приводного двигуна, блок керування і радіатор утворені твердою матеріальною формою. Електронний потік, що передає енергію по електричних елементах і провідниках, має електронну матеріальну форму. Інформаційна форма подана цими ж елементами, але вона відповідає за передачу інформації. Газова матеріальна форма – це навколишнє повітря, яке також є компонентом системи охолодження. Властивість системи – охолоджувати процесор – формується таким чином. Процесор, функціонуючи, виділяє тепло. Тепло передається радіатору. При подачі сигналу керування на вхід електронного блока керування струм і напруга передають інформацію про необхідність запуску двигуна. Це приводить до

підключення джерела електричної енергії до його обмоток. Струм, що протікає крізь обмотки статора двигуна, утворює електромагнітне поле. Поле, взаємодіючи з ротором двигуна, обертає його вал. Вал двигуна обертає пропелер. Пропелер приводить в рух повітря, яке обдуває радіатор. Зміна шарів повітря біля радіатора приводить до теплообміну з навколишнім середовищем, охолодження радіатора і процесора, що контактує з ним. Таким чином, спільна робота компонентів, що є різними формами, забезпечує комфортні умови роботи процесора.

Інший приклад об'єкта механотроніки – клапан тиску в гідроприводі (рис. 1.20). Його використовують у таких системах з рідкими компонентами, як, наприклад, системи керування промисловими роботами. Клапан тиску застосовують для захисту робота в моменти виникнення неприпустимих навантажень. У клапані взаємодіють рідка і тверда матеріальні форми. Клапан складається з корпусу з комутувальними каналами, камери керування, вузла для настроювання, виконавчого елемента, робочої рідини (рис. 1.21).



Рисунок 1.20 – Зовнішній вигляд клапана тиску

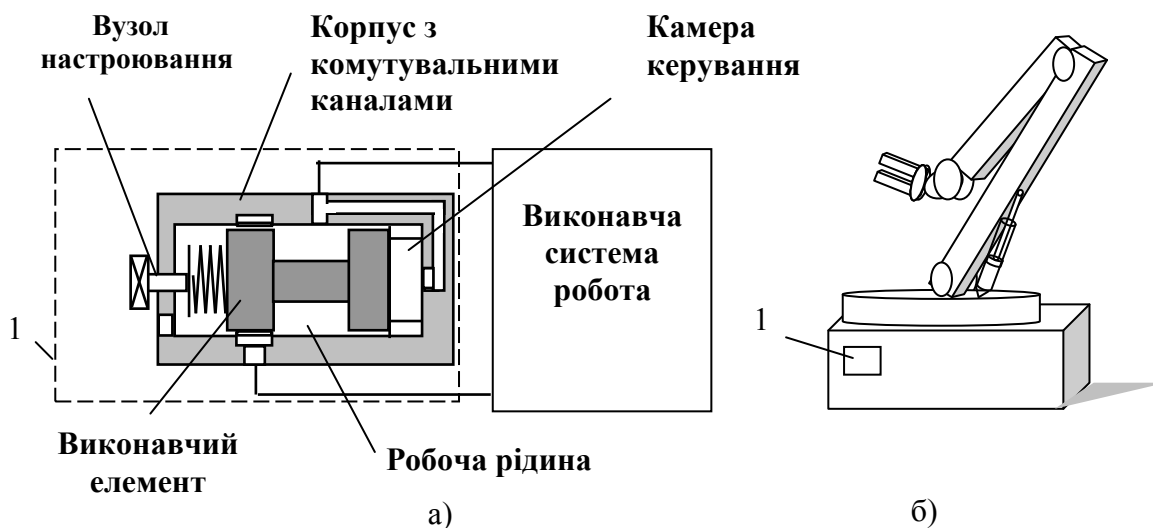


Рисунок 1.21 – Схема клапана тиску 1 (а) в системі керування робота (б)

Робота клапана полягає в контролі навантаження, ухваленні рішення про необхідність захисту робота і виконання дій, які приведуть до зниження навантаження. Розв'язання такої задачі вимагає від клапана інтелектуальних здібностей. І оскільки клапан успішно із задачею справляється, то вони в нього дійсно є.

Розглянуті приклади дають уявлення про об'єкти механотроніки. Дослідження їх роботи також пов'язане з моделюванням. У цих випадках можуть застосовуватися фізичні моделі, проте це не завжди ефективно.

Розглянуті приклади дають уявлення про об'єкти механотроніки. Дослідження їх роботи також пов'язане з моделюванням. У цих випадках можуть застосовуватися фізичні моделі, проте це не завжди ефективно.

Одночасно з розвитком техніки розвиваються і підходи до моделювання. Людина вчиться сприймати все більш абстрактні поняття. Моделі, які вона будує, стають досконалішими і дають нові можливості застосування. Для вирішення задач починають використовувати різновид інформаційних моделей – моделі математичні. Вони якісно відрізняються від фізичних моделей: властивості об'єкта копіюють не шляхом застосування інших фізичних засобів, а описом їх дії математичними залежностями. Підстановка значень в ці залежності і проведення розрахунків дозволяє визначити потрібні, але невідомі дані. Наприклад, характеристики об'єкта. Одна з проблем моделювання – побудова моделі. Створення математичних моделей об'єктів з різнорідними компонентами і різноманітними фізичними процесами є непростю задачею. Розв'язання задачі вимагає значних витрат часу, ресурсів, а також високої кваліфікації. Інша проблема – виконання моделювання. Воно вимагає багатократних розрахунків за заданим алгоритмом. Складні розрахунки виконуються на комп'ютерах. Для цього математичні моделі в середовищі комп'ютера подають в цифровому вигляді. Тому їх іноді називають цифровими моделями. Цифрові моделі дозволяють вирішувати широкий спектр задач: моделювати конструкцію об'єкта, його функціональні властивості та ін. Для спостереження і оцінювання характеристик об'єкта в ньому розглядають зміни, які відбуваються під дією заданих умов.

У чому полягає задача побудови моделей для розглянутих об'єктів механотроніки? Про об'єкти відома їх будова, склад і опис роботи. Рішення задачі побудови моделі полягає в з'ясуванні робочих процесів, що відбуваються, та їх поданні в математичній формі. Подібно до використання геометрії кубика для моделювання частини форми автомобіля, інші засоби використовують для опису і моделювання процесу дії об'єктів. Засобами – «матеріалами і технологіями» – для побудови таких моделей є: математичні формули, мови програмування, закони фізики, алгоритми та ін. Труднощі, які необхідно долати при створенні моделі, компенсуються набутих виграшем. Цей виграш може виражатися, наприклад, в швидкості отримання характеристик роботи об'єкта. Забезпечується це за рахунок легкості зміни будь-якого параметра об'єкта та навколишнього середовища і можливості практично миттєво спостерігати одержаний ефект.

З'являється також можливість створення умов для роботи об'єкта, які дуже важко відтворити у фізичному експерименті і так далі.

Математичне моделювання застосовують для перевірки працездатності об'єктів, визначення характеристик, вивчення впливу параметрів та умов на їх роботу тощо. Використання моделей дозволяє ефективно вирішувати багато задач, іноді навіть таких, які не можна вирішити іншими способами.

Підводячи підсумок, можна сказати, що *задача моделювання, як правило, полягає в отриманні за допомогою моделі невідомих даних про відомий об'єкт* (рис. 1.22).

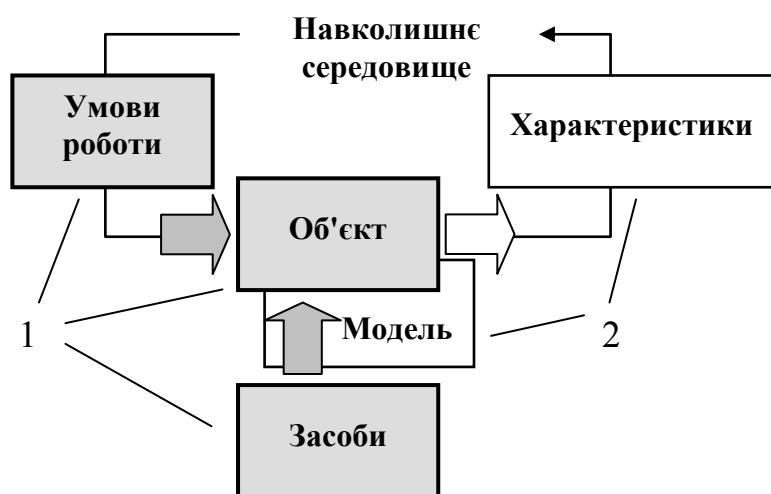


Рисунок 1.22 – Схема задачі моделювання:
1 – відомі дані, 2 – дані, які визначаються

Не менше значення моделі і моделювання мають також у вирішенні інших задач – створенні нових об'єктів. Розв'язок такої задачі називають проектуванням. Наведемо приклад одного з відомих формулювань задачі проектування. «Задача інженерного проектування полягає в тому, що розробити при деяких обмеженнях, обумовлених способом рішення, елемент, систему або

процес, що забезпечують оптимальне виконання поставленої задачі» [7].

Якщо опустити деталі, *задача проектування полягає в розробці нового об'єкта на основі відомих даних* (рис. 1.22). Наприклад, задача створення системи охолодження процесора може формулюватися таким чином. Відомо: габаритні розміри процесора, його робоча температура і кількість тепла, що виділяється за одиницю часу. Потрібно: розробити систему охолодження, що забезпечує роботу процесора в необхідному температурному діапазоні. Складність вирішення задачі у такій постановці полягає в з'ясуванні і застосуванні способу розв'язання.

Традиційно проектування розглядається як деякий процес. Цей процес достатньо тривалий і трудомісткий. Послідовність дій при створенні нового об'єкта задає алгоритм. Алгоритм проектування формувався впродовж десятиліть [2, 7, 38]. Зараз він уточнюється, подібно до того, як удосконалюються об'єкти, що оточують нас. Виконання алгоритму вимагає від розробників високої кваліфікації. Це викликано необхідністю ухвалення рішень, що вимагають глибокого розуміння широкого кола

питань. Наприклад, навіть на самому початку проектування розробник стикається з проблемою отримання цілісного уявлення про створюваний об'єкт через відсутність частини початкових даних. Проектування – багатоетапний процес. У виконанні етапів використовують різні типи моделей, і не тільки ті, що були розглянуті. Це, наприклад, моделі принципів дій, робочих процесів, форм та ін. Проектування розглядають як послідовне подання об'єкта за допомогою декількох типів моделей.

Початкові дані трансформують у функціональну схему, функціональну схему – в схему принципів, принципіву схему – у математичну модель. Математичну модель трансформують в модель конструкції і, в кінцевому результаті, в реальний об'єкт. Кожну модель використовують для вирішення локальних задач проектування, а її побудова та отримання рішення має свої особливості. Наприклад, для моделювання роботи об'єкта описують процеси, що відбуваються в ньому. Це роблять за допомогою математичних залежностей, які записують у вигляді, що сприймається операційною системою комп'ютера. Для цього використовують мови програмування або спеціальні програми, наприклад «Математика», «Matlab», «Simulink» та ін. (рис. 1.23).

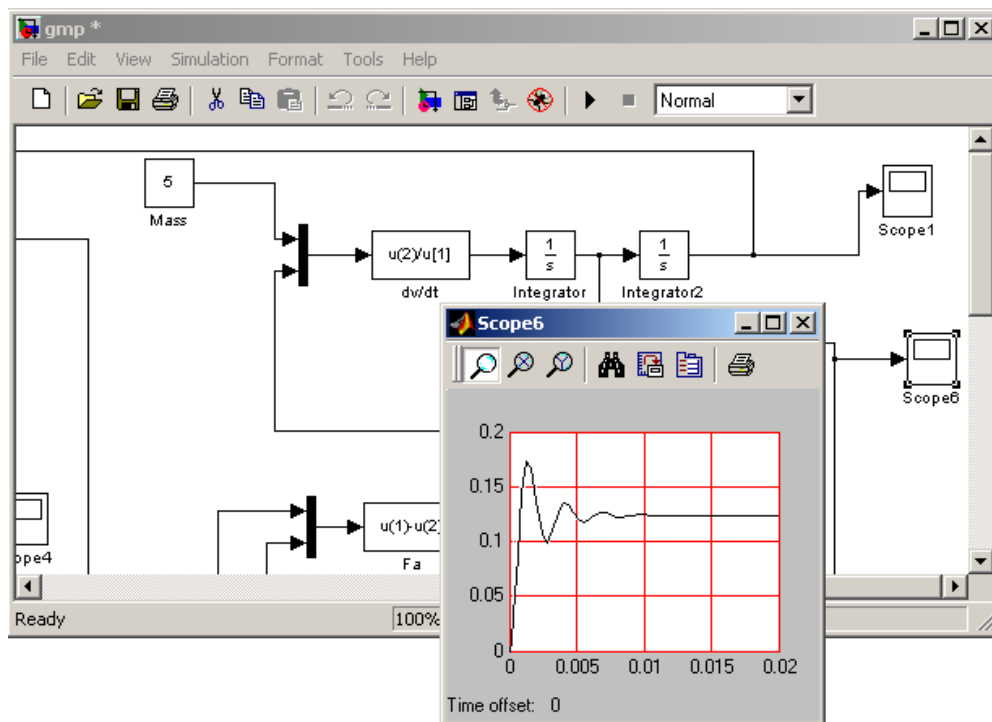


Рисунок – 1.23 – Вигляд програмного інтерфейсу в програмі «Simulink»

Застосування математичних моделей і комп'ютерних інструментальних засобів у вирішенні задач проектування дозволяє побачити роботу об'єкта задовго до його повної готовності, а також формувати його властивості.

Процеси в об'єктах механотроніки можуть розвиватися достатньо швидко, тому в реальній системі спостерігати за ними складно. До таких процесів відноситься розповсюдження хвиль малих деформацій, які можуть призвести до гідравлічного удару. У клапані тиску, наприклад, протікають процеси, що тривають десятки і соті частки секунди (рис. 1.24). Розв'язуючи задачу проектування, можна задати такі параметри клапана, які забезпечать йому необхідні характеристики, наприклад, час відгуку клапана на навантаження, що змінюється, складе не більше 0,1 с (рис. 1.24).

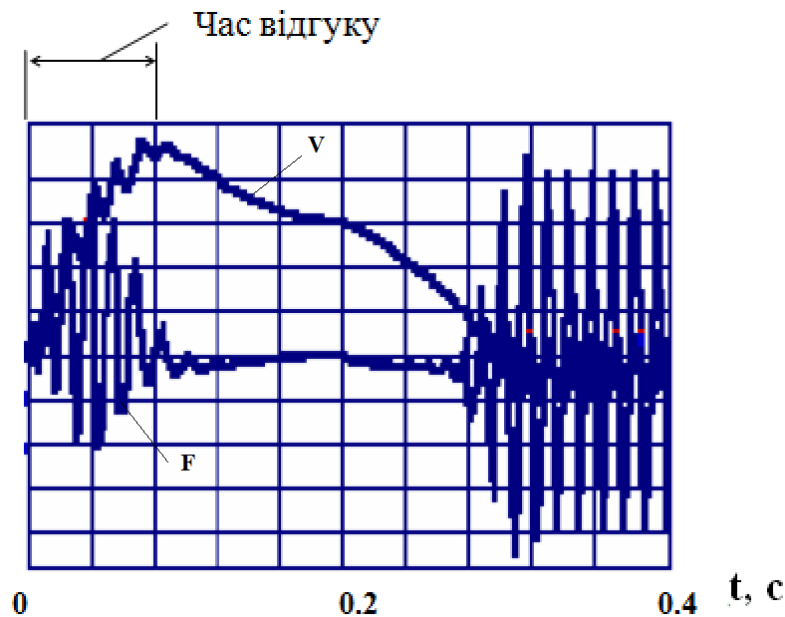


Рисунок 1.24 – Результати комп'ютерного моделювання процесів у клапані тиску при його увімкненні: F – сила, що діє на виконавчий елемент; v – швидкість руху виконавчого елемента

Використовуючи графічну модель, формують конструкцію майбутнього об'єкта. Для цього застосовують графічні програмні пакети «AutoCAD», «Inventor», «Компас» та ін. (рис. 1.25).

Таким чином, проектування об'єкта розглядається як поетапний процес, в якому широко використовуються різні типи моделей і моделювання для отримання об'єкта з заданими властивостями.

Моделювання і проектування об'єктів механотроніки – надзвичайно цікаве і багатогранне заняття. Механотроніка має свою «родзинку». Це її міждисциплінарний характер. Смак цієї родзинки доступний фахівцям, що мають глибокі знання в різних областях техніки і вміють їх застосовувати на практиці.

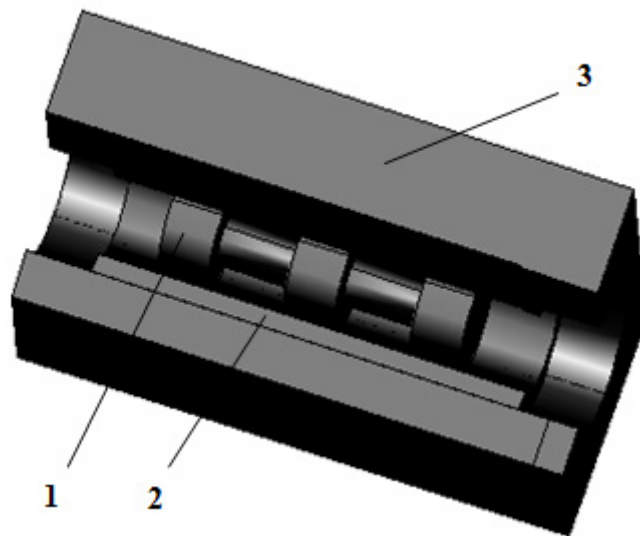


Рисунок 1.25 – Вигляд гідравлічного пристрою при його конструюванні за допомогою 3-D графіки у програмі «AutoCAD»:
1 – золотник, 2 – втулка, 3 – корпус

Фахівцеві необхідно вирішувати такі задачі:

- дослідження будови об'єктів;
- побудови математичних описів процесів в об'єктах на основі законів механіки, гідравліки, електротехніки, газодинаміки і т. д.;
- побудови математичних моделей, використовуючи програмування і комп'ютерні інструментальні засоби;
- моделювання роботи об'єкта;
- прийняття рішень;
- використання алгоритмів проектування об'єктів;
- взаємодії з об'єктом на різних етапах його створення;
- формування характеристик об'єкта;
- конструювання.

Знання і досвід фахівця дозволять створювати нові корисні речі.

Ми розглянули тільки найзагальніші причини застосування моделей, їх деякі типи, особливості об'єктів механотроніки і особливості моделей для їх вивчення і створення. Застосування моделей, звичайно, не обмежується розглянутими прикладами. Вони можуть застосовуватися також для розв'язування багатьох інших задач, наприклад, прогнозування характеристик об'єктів, оцінювання надійності, ресурсу та ін.

Далі будуть розглянуті питання побудови моделей і моделювання, алгоритми і зміст етапів проектування, а також, проблеми, що підстерігають розробника на шляху від ідеї до конструкції об'єкта.

1.6 Особливості механіки в задачах керування

Ще одна особливість «машин і систем з комп'ютерним керуванням рухом» полягає в об'єднанні віртуальної та реальної частин системи в єдиному процесі – експлуатації або функціонування. Подібні задачі об'єднання розв'язувалися і раніше, наприклад, при створенні робототехнічних комплексів, систем штучного клімату та інших [29]. І дійсно, майже всі елементарні рішення систем керування для механотроніки можна знайти у відомих автоматизованих системах [9, 28, 29, 33]. Змінилися тільки пріоритети у застосуванні цих рішень: унікальні стали загальноприйнятими, рідкісні отримали статус стандартних, а найбільш поширені реалізовані в елементній базі пристроїв. Такий перерозподіл ролей привів до зміни межі між традиційним «об'єктом» і «системою» керування.

Наприклад, PLC у складі модульної станції завантаження явно належить до системи керування [32, 33]. Але коли станція залучається до роботи, то її дії підпорядковані змінам станів суміжних станцій. У цей момент і станція і її PLC вже виступають у ролі об'єкта керування. Хто ж виконує роль системи керування, якщо суміжним є головний циліндр гідравлічного преса, що розвиває зусилля 100000 тонн і що має потужність 110 кіловат? Як не дивно, але у цей момент аналоговою обчислювальною машиною є гідравлічний потік рідини під тиском і рухомі маси. У цю машину закладені закони Бернуллі і Паскаля, рівняння Нав'є-Стокса, закони Ньютона і Гука, вона отримує від навантаження і насосного агрегата «граничні і початкові умови», а в режимі реального часу обчислює швидкість, зусилля, прискорення, тиск, витрату, потужність, температуру та решту фізичних параметрів. При необхідності вона моделює кавітацію чи гідравлічний удар, зміну режиму течії та інші явища. Результати обчислень «преса» через систему сенсорів і датчиків перетворюються в сигнали керування для станції завантаження та інших учасників технологічного процесу. Вони, у свою чергу, обробляють сигнали за своїми алгоритмами і подають сигнали команд своїм виконавчим пристроям.

Звернемо увагу, що в цьому процесі жодні хитрі алгоритми і надшвидкодія PLC не зможуть вплинути на алгоритми обчислювальної машини «преса» і результати її розрахунків. Вони можуть тільки їх враховувати з тим чи іншим ступенем точності.

Але ось прес закінчив дію і ролі кардинально змінилися. Станція завантаження виконує свою частину роботи, а прес чекає нових команд від контролера, сенсорів і датчиків для початку нової дії. На перший погляд можна сказати, що об'єкт керування і система керування міняються ролями (рис. 1.26). І хоча це не зовсім точно визначення, але воно ближче

до реального процесу функціонування механотронної системи, і в цьому можна побачити **першу особливість** задач керування.

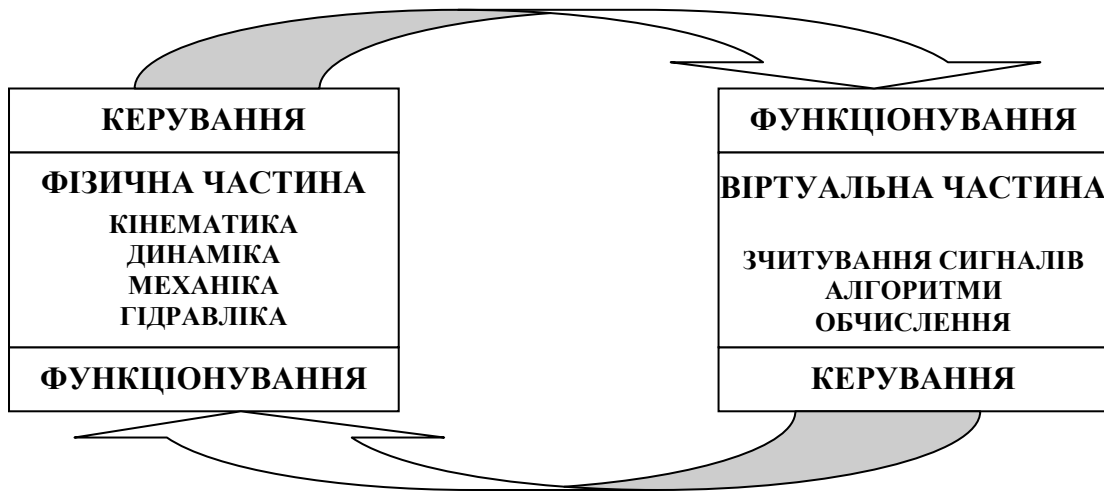


Рисунок 1.26 – Схема роботи електронно-механічної системи

Продовжимо аналіз. Робота «преса» є керуванням для контролера, а робота контролера керує пресом. Але якою мірою? Контролер керує пресом тільки у тій мірі, в якій він враховує процеси, що відбуваються в пресі. Якщо мова йде про систему, що працює за графіком «Ввімкнено» – «Вимкнено», то можна говорити про повне керування. Подали команду «Ввімкнено» і через деякий час отримали сигнал, який підтверджує новий стан преса – дія виконана. Аналогічно і при подачі сигналу «Вимкнено» чекаємо і отримуємо підтвердження, що прес у початковому стані. Але в цьому випадку з задачі керування зникає та дія, заради якої прес був внесений до складу системи. Тобто, підведення штампа, операція штампування з обмеженою швидкістю і точним технологічним зусиллям, дотискання в кінці ходу, відведення і підйом у початкове положення – з боку контролера це всього лише перехід від стану «0» до стану «1» і у зворотному напрямку. Для логічного контролера і організації зв'язків з суміжними станціями двох сигналів стану цілком достатньо, в інформаційному плані.

Продовжимо аналіз безпосередньо біля преса (рис. 1.27). Уявимо рухомий пуансон вагою в декілька тонн, триметрові штоки циліндрів дотискування і підйому, 312-кіловатний насосний агрегат, клапан тиску і запобіжний клапан, налаштований на 32 МПа, а також потік мастила при температурі 80⁰С і тиску 28 МПа з потужністю 270 кВт і два сигнали контролера «0» і «1» постійного струму і напруги 24 В (рис. 1. 28).

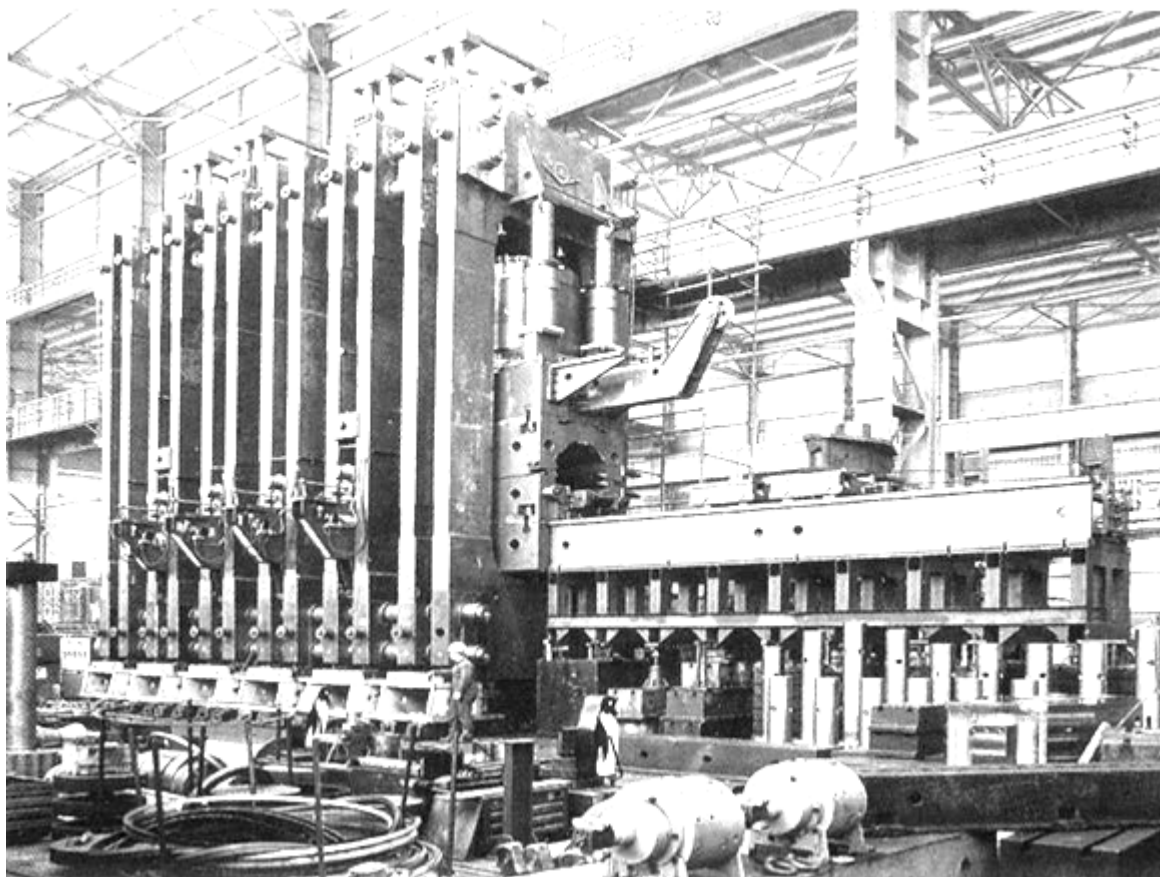


Рисунок 1.27 – Прес гідравлічний трубокатного стану:

Зусилля 500000000 Н
Гідравлічний привід:
Потужність гідростанції 312 кВт
Хід основного приводу 2,65 м
Насосні агрегати з об'ємним регулюванням
Розподільні клапани з пропорційним керуванням

Маса преса 2990 тонн
Тиск 1-го агрегата 160 МПа
Тиск 2-го агрегату 320 МПа
Максимальна витрата 16,2 дм³/с
Максимальна швидкість 0,28 м/с

Навіть при повній інформації про умови роботи преса сучасні обчислювальні засоби і методи розрахунку не дозволяють у режимі реального часу обчислювати параметри під час його роботи. Тобто, контролер, в умовах дефіциту інформації, повинен приймати рішення і виробляти сигнали команд. В деякій мірі цей недолік інформації компенсує «аналоговий обчислювач» механічної частини – прес. Але значення обчислених параметрів необхідно передати контролеру зрозумілою йому мовою, а не у вигляді тиску, витрати або температури мастила.

Передачу інформації від фізичної частини системи до віртуальної виконують різні перетворювачі: датчики, сенсори, підсилювачі, компаратори, реле й інші пристрої.

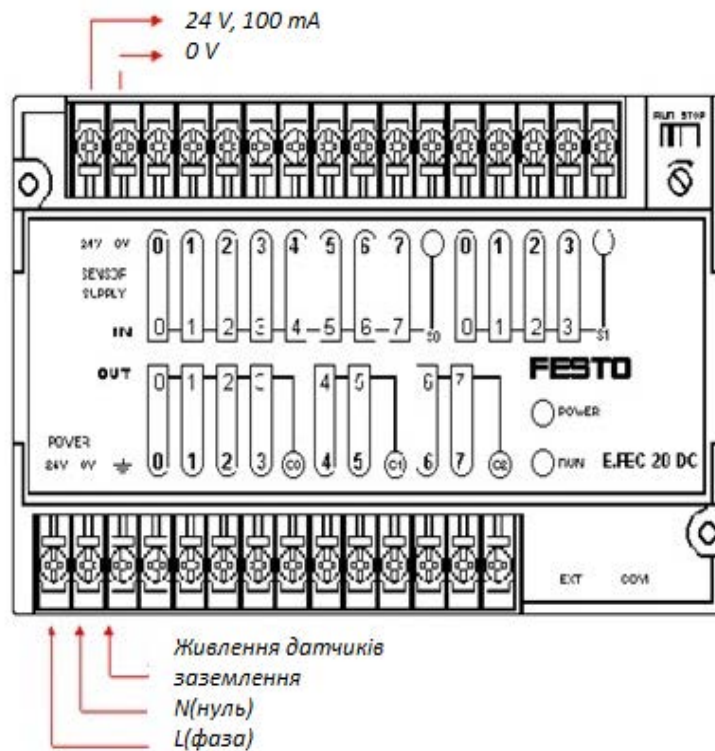


Рисунок 1.28 – Логічний контролер FESTO E.FEC-20-AC

Входи:
 12-PNP або -NPN входів в двох групах – 8 і 4,
 вхідна напруга – 24VDC,
 вхідний струм – 7mA,
 тривалість затримки – 5 мс.

Виходи:
 8 релейних виходів по трьох групах – 4, 2 і 2,
 комутована напруга – макс. 30 V DC або
 250 V AC,
 комутований струм – макс. 2 A,
 тривалість затримки – 10 мс.

Питання визначення кількості параметрів, достатніх для обґрунтування та вироблення контролером команд і побудови ланцюжків узгодження та передачі цих параметрів контролеру, займають особливе місце при проектуванні систем. Комплект параметрів повинен бути достатнім, щоб утримувати технологічний процес в необхідних межах. Параметри будуть проаналізовані і, відповідно до алгоритму керування, будуть вироблені сигнали команд керування. Ідеальним можна було б вважати варіант, при якому віртуальна частина системи дзеркально відображує фізичну частину, а також має свій алгоритм керування.

Якщо в обчислювальному алгоритмі контролера відбудеться збій внаслідок некоректної інформації від «фізичного обчислювача», то це може викликати ділення на «0», переповнення буфера чи ще щось, що приводить до переривання виконання програми [9, 28, 32, 33].

Якщо збій достатньо серйозний, то, можливо, доведеться перевстановити контролер, повторно завантажити програму від зовнішнього пристрою. Після чого роботу системи можна відновити. Але якщо помилкова інформація надійде від «віртуальної частини» (контролера) до преса і він почне її обробляти із залученням доступної потужності за законами фізичних процесів, то перевстановленням, швидше за все, обійтися не вдасться. Ділення на «0» в інформатиці – це гідравлічний удар і руйнування трубопроводу в гідравліці, а переповнення буфера можна порівняти із закипанням або замерзанням рідини. Цю **відмінність** можна сформулювати так – в інформатиці основними є стабільні стани (умовно «0» і «1»), для механіки основними є перехідні процеси – континуум станів на відрізку $[0, 1]$. Строго стаціонарних станів у механіці, що працює, практично не буває, хоча процеси можуть бути майже стаціонарними або сталими.

Високі вимоги до надійності та достовірності віртуальної частини систем підтверджуються високою вартістю і гнучкою конфігурацією контролерів (Schneider, Siemens, Omron, FESTO) [1, 13, 14, 37]. Навіть при середній комплектації, за відсутності монітора, дисководів, клавіатури, миші і жорсткого диска, логічний контролер порівнянний за ціною з персональним комп'ютером, що наділений незрівнянно вищими показниками. Якщо мова йде про автоматизоване виробництво, з багатьма механізмами безперервної дії, то віртуальна частина містить логічні контролери різної конфігурації, регулятори і промислові комп'ютери. Вони можуть бути об'єднані в мережу або взаємодіяти через сигнали стану фізичної частини системи. Склад і характеристики вибираються відповідно до технологічного устаткування і процесу, в якому це устаткування зайняте.

Хоча інформаційна копія не дзеркальна, але вона дозволяє отримувати таке віддзеркалення фізичної частини, в якому можна буде «розглянути» весь технологічний процес.

Засоби побудови віртуальної копії не обмежуються сигналами входів і виходів і матеріальними носіями віртуальної частини (СПК, ПК, регуляторами та ін.). Фізичні процеси замінюються алгоритмами, записаними формальними засобами – алгоритмічними мовами. Так само як у фізичній частині, так і у віртуальній діють свої закони, наприклад, алгебри логіки, диференціального числення, теорії автоматичного керування.

І лише після подання технологічних дій за допомогою фізичних законів, переведених в алгоритми відповідно до інформаційних законів, ми отримуємо те віддзеркалення, яке керує механізмами, та саме є керованим механізмом. І все це – задля виконання вимог до надійності діалогу між

інформаційною і фізичною частинами системи – контролером і механізмом.

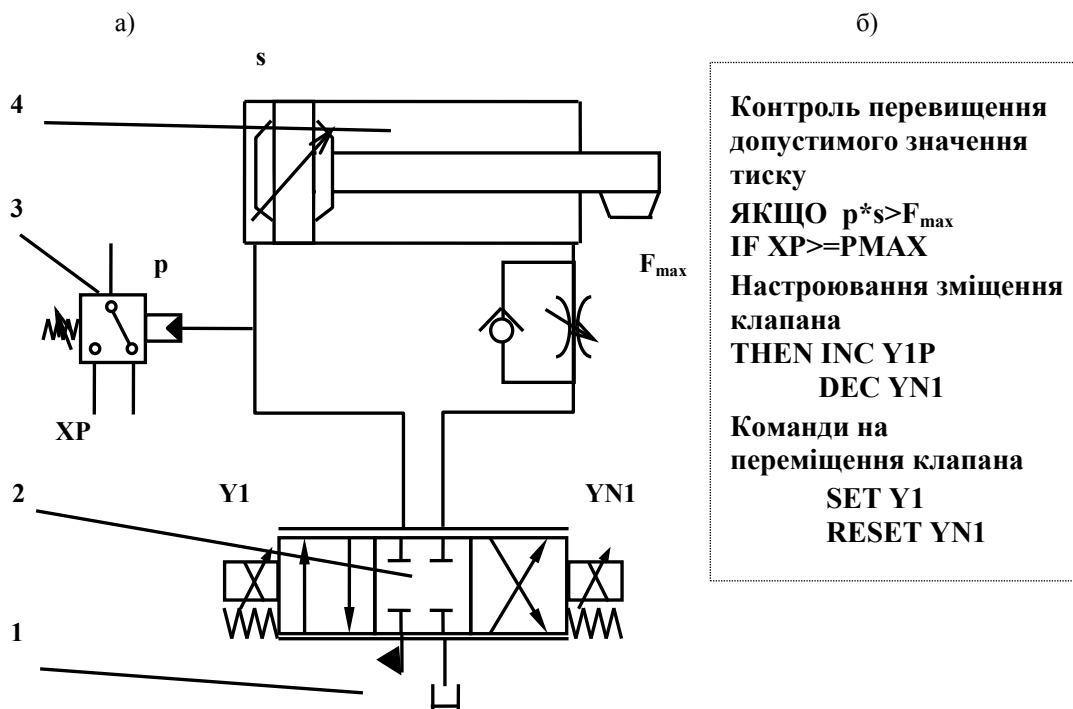


Рисунок 1.29 – Приклад інтерпретації фізичної частини
 а) засобами алгоритмічної мови б) у ситуації перевищення тиском p в порожнині циліндра допустимого значення F_{\max}/s :
 1 – джерело тиску, 2 – клапан з пропорційним керуванням,
 3 – реле тиску, 4 – гідравлічний циліндр

Що стосується надійності «фізичної обчислювальної машини», то від поломки устаткування вона не застрахована, але закони механіки для її виконання незаперечні. І врахування цього чинника при розробці інформаційної частини можна назвати **третьою особливістю**. Фізичні закони та їх застосування в конкретних умовах визначають потрібну кількість інформаційних сигналів для контролю станів механізмів і для передачі сигналів керування, зададуть тип цих сигналів (двійкові, імпульсні, аналогові), визначать вимоги до швидкодії процесора, зададуть швидкості передачі сигналів, періодичність опиту вхідних сигналів і оновлення значень сигналів, які виходять, і багато чого іншого. Сигнали і вимоги дозволяють вибрати алгоритмічну мову, зручну для опису технологічного процесу у вигляді алгоритму [1, 9, 32, 33, 36, 37].

Остання **особливість**, на якій ми хотіли б зупинитися, – це співвідношення запланованого і реального. Хоча механіко-електронна система проектується з розрахунку на виконання певного технологічного

або експлуатаційного процесу, насправді цей процес складає лише середню і досить «монотонну» частину життєвого циклу. В період зростання системі належить пройти складання, налагодження, тестування, навчання. У зрілому віці – це обслуговування, заміна зношеного устаткування, аварійні ситуації, пуски і зупинки, помилки користувача, непередбачувані обставини та експлуатація. На останньому етапі – ремонти, модернізації, приєднання до сучасніших систем, висновок про недоцільність подальшого використання. І чим краще система буде підготовлена до всіх перерахованих задач, тим з меншими втратами вона пройде ці етапи і довшим буде її життєвий цикл. Але все перераховане відсутнє в початковій фізичній частині, тобто у момент розробки її віддзеркалення – віртуальної частини системи. Перераховане може бути, якщо не розроблене, то передбачене і в алгоритмах, що описують процеси, і у складі ВПК, ПК (PLC, IPC), регуляторів, сенсорів, датчиків та іншого устаткування. В результаті цикл «Керування – Функціонування» у виконанні фізичної і віртуальної частин зможе відповідати не тільки початковому технічному завданню, але й враховувати і неминучі задачі етапів життєвого циклу.

У наведеному матеріалі задачі керування механотроніки торкнуться лише деяких з нижченаведених питань.

- Визначення фізичних параметрів для контролю та меж їх зміни, досягнення необхідної точності та швидкодії вимірювальних засобів.
- Вибір технічних засобів для вимірювання параметрів (сенсорів, датчиків) та обробки сигналів (перетворювачів, підсилювачів та ін.).
- Визначення кількості контролерів і задання конфігурації.
- Складання алгоритмів керування.
- Збирання і налагоджування роботи механіко-електронної системи.

В останньому розділі Ви знайдете відомості про технічні та алгоритмічні засоби інформаційної частини системи і приклади побудови нескладних алгоритмів для ВПК, орієнтованих на врахування механічних алгоритмів функціонування в тексті програми. Як приклад розглянуто два варіанти будови алгоритму – з розділенням процесу роботи системи на такти (відповідно до циклограми) та з розділенням системи на мінісистеми, взаємодія яких задається логікою процесу функціонування.

1.7 Питання для самоперевірки

1. Коли і чому об'єкти механіки і електроніки утворили новий напрям в техніці?
2. Яку роль виконує інформатика при об'єднанні механічних і електронних пристроїв?

3. Чи є особливість у будові і застосуванні систем механізмів з електронним керуванням?
4. Чи бере механіка участь у розв'язанні інформаційних задач?
5. Чи впливає складність системи на її вартість, надійність, функціональність, привабливість для використання, якщо впливає, то як?
6. У чому полягають особливості виконавчих пристроїв систем механотроніки?
7. Сформулюйте основні переваги відомих Вам типів приводів?
8. Як будуються біморфні і складені п'єзоелектричні приводи?
9. У чому різниця між низькочастотними і високочастотними п'єзогидравлічними виконавчими пристроями?
10. Яку роль в об'єктах виконують сенсори?
11. Які фізичні явища використані в сенсорах?
12. З чим на виробництві і в побуті можна порівняти контролер?
13. Скільки параметрів необхідно контролювати в системі керування автомобілем?
14. У чому відмінність між фізичними і математичними моделями?
15. Для чого застосовують математичне моделювання?
16. Поясніть, у чому полягають задачі моделювання і проектування?
17. Чим системи керування механотронних систем відрізняються від систем керування з релейною автоматикою?
18. Як механіка пов'язана з задачами керування?
19. Чому в складних механічних системах застосовують декілька контролерів в одній системі керування?
20. Які пристрої мають більшу швидкодію – електронні або механічні?

Література до розділу 1

1. Бут Д. А. Бесконтактные электрические машины : учеб. пособие для электромех. и электроэнерг. спец. вузов / Д. А. Бут – М. : Высш. шк., 1990. – 416 с.
2. Яхно О. М. Введение в мехатронику : учебное пособие / О. М. Яхно, В. А. Ковалев, А. П. Губарев и др. – Киев : Техника, 2008. – 747 с.
3. Свободно программируемые контроллеры. – М. : МВТУ «Фесто-дидактик», 1988. – 34 с.
4. Близинер Р. Свободно программируемые контроллеры : пер. с немецк. / Р. Близенер, Ф. Бель, К. Лёфлер и др. – К. : ДП «ФЕСТО» , 2005. – 196 с.
5. Гласс Р. Руководство по надежному программированию : пер. с англ. / Р. Гласс. – М. : Финансы и статистика, 1982. – 256 с.
6. Гради Буч. Объектно-ориентированное проектирование с примерами применения / Буч Гради. – М. : Конкорд, 1992. – 519 с.

7. Гук М. Аппаратные средства РС. Энциклопедия / М. Гук. – СПб : Питер, 1999. – 816 с.
8. Дал У. Математическое обеспечение ЭВМ. Структурное программирование. Пер. с англ., / У. Дал, Э. Дейкстра, К. Хоор. – М. : Мир, 1975.– 248 с.
9. Джагунов Р. Г. Пьезокерамические элементы в приборостроении и автоматике / Р. Г. Джагунов, А. А. Ерофеев. – Л. : Машиностроение, Ленингр. отд-ние, 1986. – 256 с.
10. Диксон Д. Проектирование систем: изобретательство, анализ и принятие решений. Пер. с англ. / Д. Диксон. – М. : Мир, 1969. – 440 с.
11. Дитрихью Я. Проектирование и конструирование: Системный подход / Я. Дитрихью. – М. : Мир, 1981. – 456 с.
12. Ельперін І. В. Промислові контролери: Навч. посіб. / К. : НУХТ, 2003.– 320 с.
13. Ельперін І. В. Мікропроцесорні пристрої і системи управління в харчовій промисловості: Навч. підручник / І. В. Ельперін, Є. Л. Календро, А. П. Ладанюк. – К. : ІСДО, 1994. – 140 с.
14. Стародуб Н. П. Зажимное приспособление / Н. П. Стародуб, А. А. Кошелювский, В. И. Талько, А. Ф. Луговской.– А.с. 1646778 СССР, МКИ В 23 Q 3/08 – Бюл. №17.– 1988. – 3 с.
15. Интернет-журнал «Рынок микроэлектроники» –<http://www.gav.ru/>
16. Каталог компании Festo – <http://www.festo.com/>
17. Каталог компании Siemens – <http://www.siemens.com/>
18. Козырев Ю.Г. Промышленные роботы: Справ. / Ю. Г. Козырев. – М.: Машиностроение, 1983. – 376 с.
19. Колмогоров А.Н. Три подхода к определению понятия “количество информации”/ А. Н. Колмогоров // В кн.: Колмогоров А.Н. Теория информации и теория алгоритмов. – М.: Наука, 1987, – С.213–223.
20. Компания «Согласие» (Россия) – <http://soglasie.msk.ru/>
21. Компания ASP – <http://aspbs.com/jnn.html>
22. Компания ZETLab (Росія) – <http://www.zetms.ru>
23. Компания Энерготест – <http://www.thermoview.ru/ teplovizor/th9100/>
24. Компания Ферра – <http://www.ferra.ru>
25. Корпорация Fatek Automation – <http://www.servotechnica.ru>
26. Лавриненко В. В. Пьезоэлектрические приводы / В. В. Лавриненко, И. А. Карташев, В. С. Вишневский. – М.: Энергия, 1980. – 112 с.
27. Луговской А. Ф. Методика расчета приведенного модуля объемной упругости жидкости в гидроприводах с мембранными элементами / А. Ф. Луговской // Гидропривод и гидропневмоавтоматика. – Киев : Техніка, 1989. – Вып.25. – С. 27–32.

28. Луговський О. Ф. Перенесення рідини в щілині з біжучою хвилею деформації / Луговський О. Ф. // Вісник Національного технічного університету України «КПІ». Машинобудування. – 2001. – Вип. 41. – С. 14–19.

29. Луговской А. Ф. Системы подачи жидкости и регулирования производительности в ультразвуковых диспергаторах // Вісник Національного технічного університету «Харківський політехнічний інститут». Технології в машинобудуванні. Збірка наукових праць. – 2001. – Вип. 129. – Ч. 2. – С. 137–141.

30. Луговской А. Ф. Использование электрогидравлических устройств с пьезокерамическими элементами в мехатронных системах станков / А. Ф. Луговской, В. Н. Тихенко, В. М. Жеглова // Материалы научно-техн. конф. «Новые и нетрадиционные технологии в ресурсо- и энергосбережении», г. Одесса. – Киев : АТМ України, 2006.– С. 61–65.

31. Луговской А. Ф. Пьезоэлектрические преобразователи для реализации сборочных операций / А. Ф. Луговской, А. В. Узунов // Вестник Киевского политехнического института. Машиностроение. – Киев : Вища школа, 1989. – Вып.26. – С. 31–34.

32. Луговской А. Ф. Анализ исполнительных устройств средств автоматизации / А. Ф. Луговской, А. В. Узунов // Гидропривод и гидропневмоавтоматика. – Киев : Техника, 1989. – Вып.25.– С. 32–37.

33. Луговской А.Ф., Узунов А.В. Пьезогидравлический шаговый привод: А.с. 1383013 СССР, МКИ F 15 В 11/12 / – Бюл. №11. – 1988. – 3 с.

34. Луговський О. Ф. Ультразвукове розпилення рідини та можливості його застосування в технологічних процесах / О. Ф. Луговський, О. М. Яхно // Гірничі, будівельні, дорожні та меліоративні машини. Всеукраїнський збірник наукових праць. – 2004. – Вип. 64. – С. 49–55.

35. Микропроцессоры (в 3 томах) // Под ред. Преснухина Л.Н. , М.: Высшая школа, 1986. – 495 с.

36. Онищенко Г. Б. Электрический привод: учебник для студ. высш. учеб. заведений / Г. Б. Онищенко. – М. : Издательский центр «Академия», 2006. – 288 с.

37. Пашков Е. В. Электropневмоавтоматика в производственных процессах / Е. В. Пашков, Ю. А. Осинский, А. А. Четверкин. – Севастополь : Изд-во СевНТУ, 2003.– 2-е изд. – 496 с.

38. Пьезогидравлический позиционер: А.с. 1295045 СССР, МКИ F 15 В 11/12 / А. Ф. Луговской, А. В. Узунов, А. Ф. Домрачев, Е. В. Чернышев. – Бюл. №9. – 1987. – 2с.

39. Загарий Г. И. Программируемые контролеры для систем управления. Часть 1. Архитектура и технология применения / Г. И. Загарий,

Н. О. Ковзель, В. И. Поддубняк, А. И. Стасюк, И. А. Фурман. – Харьков: Издательство “Регион-информ”, 2001. – 316 с.

40. Костюк В. И. Промышленные роботы: конструирование, управление, эксплуатация / Е. В. Пашков, Ю. А. Осинский, А. А. Четверкин, А. П. Гавриш, Л. С. Ямпольский, А. Г. Карлов. – К.: Вища шк., 1985.–359 с.

41. Рудометов Е. И. Аппаратные средства и мультимедиа. Справочник, СПб. : Питер, 1999. – 416 с.

42. Сергеев Н. П., Вашкевич Н. П. Основы вычислительной техники: Учеб. пособ. для электротехн. спец. вузов. – 2-е изд., перераб. и доп. / Н. П. Сергеев, Н. П. Вашкевич.– М.: Высшая школа, 1988.– 216 с.

43. Франке К. Введение в микроЭВМ: Пер. с нем. / К. Франке. – М. : Энергоатомиздат, 1988. – 324 с.

44. Чиликин М.Г. Общий курс электропривода. Учебник для вузов. Изд. 5-е доп. и перераб. М.: Энергия, 1971. – 432 с.

45. Ebel F. Festo Didactic. Mechatronics. : Festo Didactic GmbH&Co., D73770 / F. Ebel, M. von Terzi. – Denkendorf, 2000. – 108 s.

46. Mechatronika / Pod kier. Dietmara Schmida. – Polish edition REA, Warszawa. – 2002. – 384 p.

47. Atila Ertas. The engineering design process / Ertas Atila, Jones Jesse C. – John Wiley&Sons, Inc. : 1993. – 515 p.

48. Яхно О. М. Введение в мехатронику. Учебное пособие / О. М. Яхно, А. В. Узунов, А. Ф. Луговской и др. – Київ – Біла Церква : НТУУ «КПІ», 2008. – 747 с.

49. Государственный образовательный стандарт высшего профессионального образования: Направление подготовки дипломированного специалиста по специальности 652000 – Мехатроника и робототехника / М. : УМО вузов РФ по образованию в области машиностроения и приборостроения, 2000. – 24 с.

50. Подураев Ю. В. Мехатроника. Основы, методы, применение. – 2-е изд., перераб и доп. / Ю. В. Подураев. – М. : Машиностроение, 2007. – 256 с.

51. Тугенгольд А. К., Введение в мехатронику: учеб. пособие: в 2-х ч. / А. К. Тугенгольд, И. В. Богуславский, Е. А. Лукьянов и др. – Ростов н/Д : Издательский центр ДГТУ. – Ч.1. – 2002. –175 с.; Ч.2. – 2004. – 240 с.

52. Артемов А. П. Технические средства информатизации: Учебное пособие. / А. П. Артемов. – Тамбов: Изд-во Тамб. гос. техн. ун-та, 2002. – 80 с.

РОЗДІЛ 2 ЗАКОНИ МЕХАНІКИ В СИСТЕМАХ МЕХАНОТРОНІКИ

2.1 Досягнення і основоположники гідромеханіки

Основний внесок у формулювання найбільш важливих законів гідромеханіки належить таким ученим:

- Аристотель (384 – 322 рр. до н. е.), Архімед (287 – 212 рр. до н. е.), які заснували тлумачення про рівновагу плаваючих тіл;
- Леонардо да Вінчі (1452 – 1519 рр.) – представлені вперше наукові основи гідростатики;
- Симон Стевін (1548 – 1620 рр.) автор роботи «Початок гідравліки»;
- Галілео Галілей (1564 – 1642 рр.) – роботи в галузі гідростатики і гідравліки;
- Блез Паскаль (1623 – 1662 рр.) – розвинув поняття про тиск і сили, які діють на рідину;
- Еванджеліста Торрічеллі (1608 – 1647 рр.) – представив теоретичні погляди на розрахунок швидкості витікання рідини крізь отвори;
- Ісаак Ньютон (1642 – 1727 рр.) – сформулював поняття про сили тертя у рідині (закон Ньютона);
- Леонард Ейлер (1707 – 1783 рр.) – рівняння руху ідеальної рідини;
- Даніель Бернуллі (1700 – 1783 рр.) – рівняння руху ідеальної рідини;
- Нав'є (1785 – 1836 рр.), Стокс (1819 – 1903 рр.) – сформулювали основні рівняння руху в'язкої рідини;
- Гельмгольц (1821 – 1894 рр.), Гаген (1839 р.), Пуазейль (1799 – 1869 р.) – основні закони руху в'язкої рідини в трубах;
- Осборн Рейнольдс (1842 – 1912 рр.) – режими руху рідини;
- Лагранж, Д'Аламбер, Кельвін, Ламб, Прандтль, Карман – істотно розвинули теоретичні погляди на рух рідини;
- Дарсі, Вейсбах, Бахметьєв, Павловський, Буссінеск – розробка основних положень гідравліки;
- Ціолковський К. Е. (1857 – 1935 рр.), Жуковський Н. Е. (1847 – 1921 рр.), Чаплигін С. О. (1869 – 1942 рр.) – істотний внесок у галузі аеродинаміки і космонавтики.

2.2 Закони механіки

2.2.1 Явища і види переносу в механотронних системах

При конструюванні механотронних систем необхідно враховувати процеси переносу, які можуть бути достатньо складними. Якщо мова йде про процеси, що пов'язані з рухом рідини (або газів), то виникає потреба

розглядати деякі явища переносу, а саме: здатності цих рідин при своєму русі переносити характерні для них характеристики і властивості. При цьому важливе місце займає механізм, за допомогою якого цей процес відбувається. Найважливішими явищами переносу, що пов'язані з рухом рідини, є перенос тепла, маси, імпульсу або кількості руху. Наприклад, досить складні процеси переносу тепла найчастіше можна розглядати як суму більш простих процесів, таких як теплопровідність, конвекція, теплообмін випромінюванням. Причому, може бути розглянуто як молекулярний, так і конвективний механізм переносу.

Основними явищами переносу, що пов'язані з рухом матеріального середовища, є перенос маси та імпульсу. Кожний з цих процесів може бути описаний відповідними законами фізики і гідродинаміки. Необхідно зазначити, що між цими законами і процесами існує відповідний зв'язок.

Перенос маси характеризується законом збереження маси; перенос тепла – законом збереження енергії (відомим як перший закон термодинаміки); перенос кількості руху – другим законом Ньютона, а точніше, рівнянням руху рідини (або газу); перенос у процесах електромагнітної гідродинаміки – другим законом термодинаміки і максвеллівським рівнянням електродинаміки; явище переносу в реологічних середовищах – рівняннями, які пов'язують напруження що діють у середовищі з деформаціями (у випадку закону пружності Гука), або швидкістю деформації (у випадку закону Ньютона або, наприклад, закону Освальда де Вілля).

Розширення кола проблем механотроніки і ускладнення пов'язаних з цим проблем (струминні, кавітаційні технології, системи автоматизації виробничих процесів і т. ін.) привели до необхідності вивчення і розуміння процесів переносу для того, щоб досить раціонально проводити вибір методів аналізу, керуючись характером і особливостями процесів переносу. Важливе значення в цих процесах переносу і відповідних рівняннях відіграють такі коефіцієнти переносу як коефіцієнт теплопровідності, коефіцієнт теплопередачі, коефіцієнт в'язкості, коефіцієнт дифузії і т. ін.

I. Перенос маси і відповідне цьому процесу рівняння повинні враховувати особливість середовища, що переноситься. Якщо це рідини, то вони можуть бути гомогенними (тобто однорідними) і негомогенними (тобто такими, що складаються з двох або більше компонентів). Для негомогенних рідин характерні зміст і зміна у процентному відношенні однієї компоненти відносно іншої при русі від однієї точки до іншої.

Наприклад, концентрація може змінюватись при струминному русі одного середовища в іншому; у процесах розпилювання за допомогою кавітаційних технологій різних рідин і т. ін. У той же час в гомогенних

рідинах закон збереження середовища може бути подано рівнянням його суцільності, що пов'язує як координати руху, так і час.

У той же час, принцип збереження маси середовища для негетерогенного середовища повинен задовольнятися для кожної компоненти суміші. Але в цьому випадку можливі і процеси дифузії і т. ін.

Схема побудови рівняння суцільності середовища для гомогенних середовищ, у відповідності з даними роботи [2], може бути наведена так:

$$\begin{bmatrix} \text{швидкість} \\ \text{накопичення} \\ \text{маси} \end{bmatrix} = \begin{bmatrix} \text{швидкість} \\ \text{приходу} \\ \text{маси} \end{bmatrix} - \begin{bmatrix} \text{швидкість} \\ \text{відходу} \\ \text{мас} \end{bmatrix}$$

II. Перенос кількості руху визначається рівнянням руху рідини, яке можна одержати на основі другого закону Ньютона. Важливе значення в цьому процесі має в'язкість. Кількість руху або, як іноді її називають, імпульс визначається як величина, що дорівнює добутку маси частинок матеріального середовища на вектор її швидкості. Внаслідок поперечного молекулярного переносу імпульсу при зсуві шарів в'язкої рідини з'являються дотичні напруження. В їх появі і проявляється вплив в'язкості та її значення на процес переносу. Схематично цей процес може бути подано так [9]:

$$\begin{bmatrix} \text{швидкість} \\ \text{накопичення} \\ \text{кількості руху} \\ \text{в елементарному} \\ \text{об'ємі} \end{bmatrix} = \begin{bmatrix} \text{швидкість} \\ \text{переходу} \\ \text{кількості руху} \\ \text{в елементах} \\ \text{об'єму} \end{bmatrix} - \begin{bmatrix} \text{швидкість} \\ \text{відходу} \\ \text{кількості руху} \\ \text{на елементах} \\ \text{об'єму} \end{bmatrix} + \begin{bmatrix} \text{сума сил,} \\ \text{що діють} \\ \text{на} \\ \text{елемент} \\ \text{об'єму} \end{bmatrix}$$

Традиційно рівняння руху в'язких рідин записують таким чином, що всі їх складові мають розмірність прискорення, тому може бути запропонована й така схема цього рівняння:

$$\begin{bmatrix} \text{питоме} \\ \text{прискорення} \\ \text{маси, що} \\ \text{рухається} \end{bmatrix} = \begin{bmatrix} \text{питоме} \\ \text{значення} \\ \text{сил тиску} \\ \text{на елементи} \\ \text{поверхні маси} \end{bmatrix} - \begin{bmatrix} \text{питоме} \\ \text{прискорення} \\ \text{сил тертя,} \\ \text{пов'язане} \\ \text{з в'язкістю} \end{bmatrix} + \begin{bmatrix} \text{питоме} \\ \text{прискорення} \\ \text{масових} \\ \text{сил на одиницю} \\ \text{об'єму} \end{bmatrix}$$

Слід відмітити, що розглянутий процес переносу кількості руху аналогічний перенос тепла у напрямку зменшення температури або перенос субстанції у напрямку зменшення її концентрації.

Таким чином, можна зробити висновок, що процеси переносу реалізуються двома шляхами: конвекцією і дифузією (процес переносу субстанції, тепла або кількості руху в напрямку зменшення відповідної концентрації субстанції, температури або величини імпульсу). У цьому полягає загальна особливість процесів переносу розглянутого типу („дифузія”), де існує певна рухома сила, пов’язана з існуванням відповідного градієнта, який сформульований Дж. Деймоном таким чином:

$$\frac{dA/dt}{S} = K \frac{d(A/W)}{d\xi} ,$$

де S – розмір площі, крізь яку відбувається процес переносу, dA/dt – інтенсивність переносу, K – коефіцієнт переносу, $d(A/W)/d\xi$ – градієнт «концентрації» $\frac{A}{W}$ у напрямку переносу.

Перенос енергії пов’язаний з законом збереження енергії, який може охоплювати як перенос механічної, так і теплової та внутрішньої енергій. Велике значення має й те, яке середовище розглядається: гомогенне чи негомогенне. Для однорідної рідини, за аналогією з даними роботи [2], таке рівняння схематично може бути подано так:

$$\begin{bmatrix} \text{внутрішня} \\ \text{і кінетична енергія} \\ \text{і швидкість} \\ \text{її накопичування} \end{bmatrix} = \begin{bmatrix} \text{швидкість постачання} \\ \text{внутрішньої і кінетичної} \\ \text{енергії за} \\ \text{допомогою конвекції} \end{bmatrix} - \begin{bmatrix} \text{швидкість втрат} \\ \text{внутрішньої і кінетичної} \\ \text{енергії за} \\ \text{допомогою конвекції} \end{bmatrix} + \begin{bmatrix} \text{швидкість підводу} \\ \text{теплоти за} \\ \text{допомогою} \\ \text{теплопровідності} \end{bmatrix} - \begin{bmatrix} \text{швидкість створення} \\ \text{роботи системи} \\ \text{над навколишнім} \\ \text{середовищем} \end{bmatrix}$$

Слід відмітити, що у випадку, який розглядається, внутрішня енергія являє собою суму внутрішньої кінетичної енергії теплового руху молекул і внутрішньої потенціальної енергії міжмолекулярної взаємодії. Температура і густина – це два дуже важливі фактори, які впливають на величину внутрішньої енергії.

Реалізація наведеної схеми в питомих видах енергії для однорідних середовищ має такий вигляд:

Частина II Розділ 2 ЗАКОНИ МЕХАНІКИ
В СИСТЕМАХ МЕХАНОТРОНІКИ

$$\begin{aligned}
 & \left[\begin{array}{l} \text{швидкість зростання} \\ \text{енергії на одиницю} \\ \text{об'єму} \end{array} \right] = - \left[\begin{array}{l} \text{швидкість підведення} \\ \text{енергії на одиницю} \\ \text{об'єму за допомогою} \\ \text{конвекції} \end{array} \right] - \left[\begin{array}{l} \text{швидкість підведення} \\ \text{енергії на одиницю} \\ \text{об'єму за допомогою} \\ \text{теплопровідності} \end{array} \right] + \\
 & + \left[\begin{array}{l} \text{швидкість виконання} \\ \text{роботи над рідиною} \\ \text{на одиницю об'єму} \\ \text{гравітаційними силами} \end{array} \right] - \left[\begin{array}{l} \text{швидкість виробництва} \\ \text{роботи над рідиною} \\ \text{на одиницю об'єму} \\ \text{силами тиску} \end{array} \right] - \left[\begin{array}{l} \text{швидкість виробництва} \\ \text{роботи над рідиною} \\ \text{на одиницю об'єму} \\ \text{силами в'язкості} \end{array} \right]
 \end{aligned}$$

Для реалізації процесів переносу в конкретних умовах механічних, енергетичних і механотронних системах використовуються відповідні закони і рівняння, що складають математичну модель процесу, який розглядається. Основні з цих законів описані в наступних розділах.

2.2.2 Сили, що діють на матеріальне тіло

Поняття сили, в загальному сенсі, є вельми невизначеним. У тлумачному словнику В. Даля є таке визначення сили: «Сила є відсторонене поняття загальної властивості речовин, тіл, яке нічого не пояснює, а тільки збирає всі явища під одне загальне поняття і назву». Не звертаючи увагу на те, що різноманітність понять сили дуже велика (від сили любові до фізичної сили, яка необхідна для руху тіла), таке (за В. Далем), визначення сили для механіків, гідравліків, фахівців в області механотроніки є незадовільним. Це дуже вдало помітив поет О. Твардовський в своїй поемі про Василя Тьоркіна:

«Сила силе доказала,
Сила силе не ровня.
Есть металл прочней металла,
Есть огонь страшней огня».

У зв'язку з цим виникло питання: «Скільки ж сил в природі?». Відповідно, що стосується існуючих поглядів на взаємодію тіл, то можна вести розмову про чотири види: всесвітнє тяжіння; електромагнітна взаємодія; ядерні сили і слабка взаємодія.

У механіці як твердого, так і рідкого (або газоподібного) тіла поняття сили пов'язане з уявленням про рух. Наявність руху або його зміни в системі матеріальних точок (або якого-небудь тіла) характеризує сили, що діють. У зв'язку з цим сили можна розділити на масові і поверхневі, зовнішні і внутрішні.

1. Масові (або об'ємні) сили прикладені до деякої маси (об'єму) середовища, а отже, вони пропорційні цій масі. Прикладом масових сил можуть бути сили тяжіння, відцентрові сили та сили інерції.

Вектор масових сил \vec{F} в декартовій системі координат (x, y, z) має свої проекції відповідно F_x, F_y, F_z і може бути поданий через ці проекції таким чином:

$$\vec{F} = \vec{i}F_x + \vec{j}F_y + \vec{k}F_z, \quad (2.1)$$

де $\vec{i}, \vec{j}, \vec{k}$ – відповідні орти.

Якщо маса, до якої прикладена сила \vec{F} , дорівнює $m = \rho W$ (ρ – густина, W – об'єм), то величина сили матиме вигляд:

$$\vec{F} = \rho W \vec{a}, \quad (2.2)$$

де \vec{a} – прискорення масових сил ($\vec{a} \{a_x, a_y, a_z\}$).

Особливе положення займають сили інерції, які проявляються лише при русі даного об'єму. Якщо швидкість руху тіла характеризується вектором \vec{u} з його проекціями на осі координат відповідно u_x, u_y, u_z , то сили інерції можна буде визначити таким чином:

$$\vec{F}^u = \rho W \frac{d\vec{u}}{dt} = \rho W \left(\frac{\partial \vec{u}}{\partial t} + \vec{u} \nabla \vec{u} \right). \quad (2.3)$$

Проекції вектора \vec{F}^u в цьому випадку будуть визначені як:

$$\begin{aligned} F_x^u &= \rho W \left(\frac{\partial u_x}{\partial t} + u_x \frac{\partial u_x}{\partial x} + u_y \frac{\partial u_x}{\partial y} + u_z \frac{\partial u_x}{\partial z} \right); \\ F_y^u &= \rho W \left(\frac{\partial u_y}{\partial t} + u_x \frac{\partial u_y}{\partial x} + u_y \frac{\partial u_y}{\partial y} + u_z \frac{\partial u_y}{\partial z} \right); \\ F_z^u &= \rho W \left(\frac{\partial u_z}{\partial t} + u_x \frac{\partial u_z}{\partial x} + u_y \frac{\partial u_z}{\partial y} + u_z \frac{\partial u_z}{\partial z} \right). \end{aligned} \quad (2.4)$$

Слід зазначити, що сили інерції завжди направлені в сторону, протилежну руху даного об'єму.

2. Поверхневі сили діють на поверхні даного об'єму. Прикладом поверхневих сил є сила тиску, напруги, що діють на поверхні, і т. д.

Головний вектор поверхневих сил має три складові: нормальну і дві дотичні. Нормальна складова може зробити стискальну (для рідин і твердих тіл) дію або розтягувальну (тільки для твердих тіл). Тиск, що діє в рідині (позначається буквою p), є тільки стискальним зусиллям. У зв'язку з цим тиск визначається як сила, що діє на одиницю поверхні нормально до цієї поверхні і завжди направлена всередину даного об'єму. Тиск характеризується тією властивістю, що передається в усіх напрямках однаково.

Дотична складова поверхневих сил характеризує сили тертя, що виникають тільки в процесі руху даного об'єму.

3. Внутрішні сили характеризують взаємодію між частинками даного об'єму. Прикладом внутрішніх сил можуть бути сили Ван-дер-Ваальса. Як у абсолютно твердому тілі, так і в рідкому середовищі, яке деформується, внутрішні сили можуть бути визначені за допомогою методу перерізу. Суть цього методу така. Розглянемо деякий об'єм W , що знаходиться в рівновазі (рис. 2.1). Умовно розділимо його на дві частини W_1 і W_2 з поверхнею розділу АВ. У число зовнішніх сил, що діють на матеріальне середовище в об'ємі W_1 , необхідно тепер внести реакцію на нього середовища, замкненого в об'ємі W_2 . Якщо умовно відірвати об'єм W_2 , то реакція буде тією силою (або системою сил), яка зберігає об'єм W_1 в рівновазі. Але тепер ця сила буде зовнішня, її можна визначити. Даний приклад показує, що розділення сил на зовнішні і внутрішні є досить відносним.

2.2.3. Закони Ньютона

В основу пояснення всіх механічних процесів покладено три закони Ньютона. Вони дозволяють пояснити рух матеріального середовища.

Перший закон Ньютона, або закон інерції визначає основну властивість реальних тіл зберігати стан рівномірного і прямолінійного руху або знаходитись в стані спокою, за умови ізоляції від навколишнього середовища.

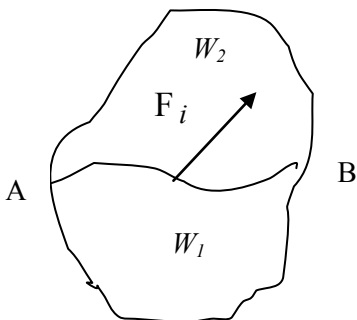


Рисунок 2.1 – До розгляду методу

Другий закон Ньютона вказує на те, що швидкість зміни кількості руху будь-якого матеріального об'єму середовища дорівнює за величиною і напрямом силі \vec{F} , що діє на цей об'єм. Сам Ньютон другий закон сформулював таким чином: „Зміна кількості руху пропорційна прикладеній рушійній силі і відбувається в напрямку тієї прямої, по якій ця сила діє”. Таким чином, якщо при масі m імпульс визначається як величина mi , то,

згідно з законом Ньютона:

$$\frac{d(m\vec{u})}{dt} = \vec{F}. \quad (2.5)$$

За умови постійності маси ($m = \text{const}$) маємо:

$$\vec{F} = m \frac{d\vec{u}}{dt} = m\vec{a}, \quad (2.6)$$

де $\vec{a} = \frac{d\vec{u}}{dt}$ – прискорення даного об'єму.

Проекції вектора \vec{a} на осі координат (x, y, z) будуть визначені як $\frac{du_x}{dt}$; $\frac{du_y}{dt}$; $\frac{du_z}{dt}$. У механіці рідини частіше використовуються такі співвідношення:

$$\begin{aligned} \frac{du_x}{dt} &= \frac{\partial u_x}{\partial t} + u_x \frac{\partial u_x}{\partial x} + u_y \frac{\partial u_x}{\partial y} + u_z \frac{\partial u_x}{\partial z}; \\ \frac{du_y}{dt} &= \frac{\partial u_y}{\partial t} + u_x \frac{\partial u_y}{\partial x} + u_y \frac{\partial u_y}{\partial y} + u_z \frac{\partial u_y}{\partial z}; \\ \frac{du_z}{dt} &= \frac{\partial u_z}{\partial t} + u_x \frac{\partial u_z}{\partial x} + u_y \frac{\partial u_z}{\partial y} + u_z \frac{\partial u_z}{\partial z}. \end{aligned} \quad (2.7)$$

або у векторній формі:

$$\frac{d\vec{u}}{dt} = \frac{\partial \vec{u}}{\partial t} + \vec{u} \nabla \vec{u}. \quad (2.8)$$

З урахуванням (2.7) і (2.8) можна переписати і вираз (2.6).

Слід зазначити, що у разі, коли розглядається рух заряджених частинок, які переміщуються в електричному або магнітному полі, другий закон Ньютона приймає вигляд:

$$m\vec{a} = e \left\{ \vec{E} + \frac{1}{c} [\vec{u} \cdot \vec{H}] \right\}, \quad (2.9)$$

де H – напруженість магнітного поля; E – напруженість електричного поля; e – електричний заряд.

Третій закон Ньютона зазвичай називають законом дії і протидії. За цим законом, з якою силою \vec{F} діє тіло на деякий матеріальний об'єм, з такою ж силою цей об'єм діє на тіло. Причому, лінія дії сили \vec{F} і

протидійної їй сили \vec{F} збігаються. Ньютон сформулював цей закон таким чином: «Дії завжди є рівна і протилежна протидія, інакше – взаємодії інших тіл один на одного рівні між собою і направлені в протилежні сторони». Сили, що діють і протидіють, обумовлені однією і тією ж природою. Наприклад, якщо сила, що діє, обумовлена деформацією будь-якого об'єму, то і протидійна сила так само обумовлена деформацією протилежного об'єму.

Аналізуючи наведені три закони Ньютона, можна відзначити, що перший з них є окремим випадком другого.

2.2.4 Закон збереження маси

Закон збереження маси або закон адитивності мас витікає із законів Ньютона. Нескладно показати, що, розглядаючи систему матеріальних точок з масами $m_1, m_2, m_3 \dots m_i$ і використовуючи другий закон Ньютона, система, на яку діє сума сил $\sum \vec{F}_i$, отримує таке ж прискорення, що і матеріальна точка з масою $\sum m_i = m_1 + m_2 + \dots m_i$ під дією цієї ж системи сил.

Для рідкого, або газоподібного середовища цей закон перетвориться в рівняння суцільності або нерозривності середовища, яке:

- для середовища, що стискається (тобто газу), має вигляд:

$$\frac{\partial \rho}{\partial t} + \frac{\partial(\rho u_x)}{\partial x} + \frac{\partial(\rho u_y)}{\partial y} + \frac{\partial(\rho u_z)}{\partial z} = 0 \quad (2.10)$$

або
$$\frac{\partial \rho}{\partial t} + \text{div}(\rho \vec{u}) = 0,$$

- для середовища, що не стискається:

$$\frac{\partial u_x}{\partial x} + \frac{\partial u_y}{\partial y} + \frac{\partial u_z}{\partial z} = 0 \quad (2.11)$$

або
$$\text{div}(\vec{u}) = 0.$$

2.2.5 Закон збереження імпульсу

Цей закон можна сформулювати на підставі другого і третього законів Ньютона. У разі ізольованого тіла, якщо на нього не діють ніякі сили, його швидкість і імпульс залишаються постійними. Розвитком другого закону Ньютона є принцип Германа - Ейлера – Д'Аламбера, згідно з яким в кожен момент руху матеріальної системи сума всіх сил, що діють на систему, врівноважується силами інерції.

Якщо розглядається деякий об'єм W середовища, що деформується, який визначається масою $\int_W \rho dW$, а масові і поверхневі сили визначаються як \vec{F} і \vec{P} , то, згідно з принципом Германа - Ейлера – Д'Аламбера, можна записати таке співвідношення:

$$\int_W \rho \vec{a} dW = \vec{F} + \vec{P}. \quad (2.12)$$

Для випадку рідкого середовища, коли вектор $\vec{a} = \frac{d\vec{u}}{dt}$ – це вектор масових сил $\vec{F} = \int_W \rho \vec{a}_1 dW$, а поверхневі сили можуть бути подані як $\vec{P} = \int_S \vec{p}_n dS$ (де \vec{p}_n – поверхнева сила, що діє на одиницю поверхні S даного об'єму нормально до неї), рівняння (2.12) можна переписати таким чином:

$$\int_W (\vec{a}_1 - \frac{d\vec{u}}{dt}) \rho dW + \int_S \vec{p}_n dS = 0. \quad (2.13)$$

Вектор \vec{p}_n , можна подати таким чином:

$$\vec{p}_n = \vec{i} p_x \cos(n^{\wedge} x) + \vec{j} p_y \cos(n^{\wedge} y) + \vec{k} p_z \cos(n^{\wedge} z),$$

де $\vec{i}, \vec{j}, \vec{k}$ – відповідні орти, $(n^{\wedge} x), (n^{\wedge} y), (n^{\wedge} z)$ – кути між нормаллю до поверхні й відповідними осями координат.

Проводячи нескладні перетворення над рівнянням (2.13) можна отримати систему рівнянь, яка характеризує рух рідкого середовища, у векторній формі:

$$\rho (\vec{a}_1 - \frac{d\vec{u}}{dt}) + \frac{\partial \vec{p}_x}{\partial x} + \frac{\partial \vec{p}_y}{\partial y} + \frac{\partial \vec{p}_z}{\partial z} = 0, \quad (2.14)$$

- в проекціях на осі координат (x, y, z) :

$$\begin{aligned} \frac{du_x}{dt} &= a_x - \frac{1}{\rho} \left(\frac{\partial p_{xx}}{\partial x} + \frac{\partial p_{xy}}{\partial y} + \frac{\partial p_{xz}}{\partial z} \right); \\ \frac{du_y}{dt} &= a_y - \frac{1}{\rho} \left(\frac{\partial p_{yx}}{\partial x} + \frac{\partial p_{yy}}{\partial y} + \frac{\partial p_{yz}}{\partial z} \right); \\ \frac{du_z}{dt} &= a_z - \frac{1}{\rho} \left(\frac{\partial p_{zx}}{\partial x} + \frac{\partial p_{zy}}{\partial y} + \frac{\partial p_{zz}}{\partial z} \right). \end{aligned} \quad (2.15)$$

Система рівнянь (2.15) відома в механіці рідини як рівняння руху, що записані в напруженнях p_{xx} , p_{xy} , ... p_{zz} , що є складовими тензора, який діє в рідинах:

$$T = \begin{vmatrix} p_{xx} & p_{xy} & p_{xz} \\ p_{yx} & p_{yy} & p_{yz} \\ p_{zx} & p_{xy} & p_{zz} \end{vmatrix}. \quad (2.16)$$

2.2.6 Енергія і закон збереження енергії

У Політехнічному словнику [4] енергія визначається як «загальна міра різних форм руху матерії, що розглядається у фізиці». «Механічна енергія – енергія механічного руху і взаємодії тіл або їх частин. Механічна енергія система тіл рівна сумі кінетичної енергії і потенційної енергії цієї системи».

Потенційна енергія

Продовжуючи цитувати Політехнічний словник слід зазначити, що «потенційна енергія системи дорівнює роботі, яку здійснюють потенційні сили (зовнішні і внутрішні), що діють на всі частинки системи, при переході від даної конфігурації системи до так званої нульової конфігурації, для якої потенційну енергію системи умовно приймають рівною 0. Вибір початку відліку потенційної енергії, тобто нульової конфігурації, абсолютно довільний». У механіці рідини і газів досить часто використовується поняття питомої потенційної енергії, тобто енергії, віднесеної до одиниці ваги даного об'єму рідини або газу. В цьому випадку розмірність питомої потенційної енергії визначається одиницями довжини (м, см, мм). Розглядається питома потенційна енергія положення досліджуваного об'єму щодо деякої вибраної довільно «площини порівняння» (позначається часто буквою Z) і енергія тиску дорівнює $\frac{p}{\rho g}$ (де p – тиск, ρ – густина рідкого середовища, g – прискорення вільного падіння). Таким чином, повна питома потенційна енергія для будь-якого елементарного об'єму рідини (або газу) може бути визначена як:

$$\Delta E_{\text{ном}} = z + \frac{p}{\rho g}. \quad (2.17)$$

Кінетична енергія

Для характеристики кінетичної енергії можна дати декілька ідентичних означень. «Кінетична енергія – міра механічного руху, для матеріальної

точки дорівнює половині добутку маси m цієї точки на квадрат її швидкості u : $E_k = \frac{mu^2}{2}$ » [4]. Водночас це «запас роботи, яку тіло може зробити тому, що воно має швидкість» [3]. У гідромеханіці питома кінетична енергія (тобто віднесена до одиниці ваги даного об'єму) визначається як величина, що дорівнює:

$$\Delta E_k = \frac{u^2}{2g}. \quad (2.18)$$

У висновку слід зазначити, що зі зростанням швидкості даного об'єму його маса зростає на величину, пропорційну кінетичній енергії об'єму, тобто кінетична енергія E_k характеризується масою E_k / c^2 , яка «додається до маси спокою» [3].

Внутрішня енергія

Внутрішня енергія – «енергія системи, залежна від її внутрішнього стану. Внутрішня енергія охоплює енергію хаотичного (теплого) руху всіх мікрочастинок системи (молекул, атомів, іонів і т. п.), енергію взаємодії цих частинок, енергію електронних оболонок атомів і іонів, внутрішню енергію і т. п.» [3]. Внутрішня енергія системи може іноді визначатися як різниця між повною енергією, з одного боку, і сумою потенційної і кінетичної енергій, з іншого.

У механіці рідини і газу найчастіше розглядається теплова енергія (як внутрішня). Якщо позначити теплову енергію одиниці ваги газу (як стиснутого середовища) як $\omega = c_v T$ (де c_v – теплоємність газу при постійному об'ємі, а T – температура), то внутрішню енергію (питому) можна буде визначити таким чином:

$$\Delta E_{\text{вн}} = \frac{c_v T}{A}, \quad (2.19)$$

де A – тепловий коефіцієнт механічної роботи.

Враховуючи, що між коефіцієнтами c_v і c_p є зв'язок: $c_p = c_v + AR$ (R – газова стала), внутрішню енергію можна записати ще й так:

$$\Delta E_{\text{вн}} = \frac{i}{A} - RT. \quad (2.20)$$

Закон збереження енергії для рідин і газів

Закон збереження енергії для рідин і газів відомий в гідромеханіці як рівняння Д. Бернуллі. У загальному випадку, коли дана течія в'язкої стиснутої рідини, згідно з рівнянням Д. Бернуллі, сума питомої

потенційної, кінетичної і внутрішньої енергій в будь-якому перерізі плюс втрати енергії, пов'язані з рухом середовища між цими перерізами. У ряді випадків це рівняння враховує і теплову енергію, що утворюється рухомих об'ємом ззовні. Таким чином, дане рівняння може бути подане у вигляді:

$$Z_1 + \frac{p_1}{\rho_1 g} + \frac{u_1^2}{2g} + \frac{c_v T_1}{A} = Z_2 + \frac{p_2}{\rho_2 g} + \frac{u_2^2}{2g} + \frac{c_v T_2}{A} + \Delta h. \quad (2.21)$$

У рівнянні (2.21) індексами «1» і «2» позначені перерізи, на ділянці між якими рідина здійснює роботу з подолання сил в'язкого тертя, тобто відбуваються питомі втрати енергії Δh .

У тому випадку, коли в'язка рідина є нестискуваним середовищем і $\omega_1 = \omega_2 = 0$, рівняння Д. Бернуллі істотно спрощується і набуває вигляду:

$$Z_1 + \frac{p_1}{\rho g} + \frac{u_1^2}{2g} = Z_2 + \frac{p_2}{\rho g} + \frac{u_2^2}{2g} + \Delta h. \quad (2.22)$$

Оскільки середовище нестискуване, то $\rho_1 = \rho_2$.

Рівняння (2.21) і (2.22) відомі як рівняння балансу енергії для так званої елементарної струминки в'язкої рідини (особливості елементарної струминки – бічна поверхня непроникна, швидкість по перерізу не змінюється).

2.2.7 Накопичення та дисипація енергії

При русі різних фізичних систем (наприклад, суцільного деформувального середовища) здійснюється перехід частини енергії впорядкованого процесу в енергію неупорядкованого процесу, наприклад, теплову. Даний перехід називається дисипацією енергії. Дисипація енергії в механічних системах є результатом дії сил тертя.

При русі в'язких рідин за рахунок дії сил тертя між шарами рідини і між рідиною і твердими поверхнями частина механічної енергії, наприклад, кінетичної, переходить в тепло, яке, у свою чергу, може привести до зміни в'язкості, густини рідини або зміни її внутрішньої енергії. Таким чином, в процесі дисипації (розсіюванні) енергії відбувається перехід кінетичної енергії у внутрішню енергію середовища. Це ілюструється рівнянням Д. Бернуллі, записаним для газу у разі ідеального адіабатного процесу. На підставі рівняння (2.21) і виразу (2.20) можна отримати, що

$$\frac{i_1}{A} + \frac{u_1^2}{2g} = \frac{i_2}{A} + \frac{u_2^2}{2g}. \quad (2.23)$$

Згідно з теоремою про зміну кінетичної енергії (збільшення або зменшення) система матеріальних частинок в деякому тимчасовому інтервалі дорівнює сумі робіт, що здійснюються всіма зовнішніми і внутрішніми силами, які діють в даний проміжок часу Δt на систему, тобто:

$$\frac{m_i u_i^2}{2} - \frac{m_j u_j^2}{2} = A_j \bar{F}_j^{(i)} + A_j (\bar{F}_j), \quad (2.24)$$

де $A_j \bar{F}_j^{(i)}$ – робота внутрішніх сил; $A_j (\bar{F}_j)$ – робота зовнішніх сил.

Дана теорема може бути застосована в тих випадках, коли за величиною зміни кінетичної енергії потрібно визначити величину відповідної їй роботи сил тертя, тобто дисипацію енергії.

Величина дисипації енергії може бути визначена для рухомого в'язкого середовища за формулою:

$$E_{\text{disc}} = \frac{I_0}{\rho c_p A}, \quad (2.25)$$

де I_0 – функція розсіювання або дисипаційна функція, що визначає перехід механічної енергії в теплову в процесі руху. Функція I_0 може бути подана через квадратичний інваріант тензора швидкостей деформації I_2 , а саме: $I_0 = \mu I_2$.

Отже, дисипація енергії при русі суцільного середовища визначається через квадратичний інваріант тензора швидкостей деформації [2], проте у зв'язку з тим, що квадратичний інваріант I_2 є завжди величиною додатною, оскільки визначається сумою квадратів, то I_0 теж завжди величина додатна. Аналізуючи рівняння (2.24) можна стверджувати, що тільки у випадку так званого квазітвердого руху в'язкої рідини відсутня дисипація енергії.

Мінімум дисипації енергії визначається принципом Гамільтона. При русі в'язкого середовища з незалежними від часу характеристиками в деякому об'ємі механічна енергія $E_{\text{disc}(0)}$, що дисипується, менша, ніж при аналогічному довільному русі нестискуваної рідини з тим же розподілом швидкостей на поверхні, що обмежує цей об'єм, тобто величини $E_{\text{disc}(np)}$:

$$E_{\text{disc}(np)} - E_{\text{disc}(0)} > 0. \quad (2.26)$$

Так само слід зазначити, що дисипація механічної енергії у в'язкій рідині є процесом необоротним і відбувається до тих пір, поки рідина не перейде в стан спокою.

2.2.8 Теорема про зміну кількості руху

Як відомо [6], відповідно до цієї теореми елементарна зміна кількості руху (mu) дорівнює елементарному імпульсу сили $F(dt)$ (dt), тобто

$$d(mu) = \sum_{i=1}^n F_i(dt), \quad (2.27)$$

де $\sum_{i=1}^n F_i$ – сума проєкцій на будь-яку вісь всіх сил, прикладених до маси тіла m , u – проєкція швидкості на одну й ту ж вісь; dt – час дії сил F_i .

Дана теорема набула великого поширення при аналізі руху рідин і газів. Проте слід зазначити, що в цьому випадку вона використовується в дещо видозміненій формі. Розглянемо, як ця теорема може бути записана стосовно гідромеханіки (така форма запису вперше отримана Л. Ейлером).

Виділимо елементарний струминка рідини (рис. 2.2) і проведемо дві нормалі до її осі перерізу 1 і 2.



Рисунок 2.2 – До виведення рівняння кількості руху для рідини

Розіб'ємо всю масу рідини, замкнену в об'ємі 1-2, на деяке достатньо велике число частин так, щоб в межах кожної з них (з масою m) швидкість руху u можна було б вважати постійною ($u_i = const$).

Розіб'ємо всю масу рідини, замкнену в об'ємі 1-2, на деяке достатньо велике число частин так, щоб в межах кожної з них (з масою m), швидкість руху u можна було б вважати постійною

($u_i = const$).

Визначимо зв'язок між проєкціями сил і кількістю руху вздовж осі x . Відповідно до сформульованої раніше теореми, сума проєкцій імпульсів всіх сил, прикладених до маси рідини 1-2, дорівнює зміні проєкції сумарної кількості руху, тобто:

$$F_x dt = d \sum mu_x. \quad (2.28)$$

Зміна сумарної кількості руху $d \sum mu_x$ за час dt , протягом якого дана маса рідини переміщається з положення 1-2 в положення 1'-2', з урахуванням, що заштрихований об'єм на рис. 2.2 є загальним, визначається різницею рухів об'ємів 2-2' і 1-1'. Таким чином, можна

записати, що

$$d \sum m u_x = (u_{x_1} - u_{x_1'}) dm^l, \quad (2.29)$$

де dm^l – маса рідини елемента 1-1¹ (або 2-2¹).

Елементарна маса dm^l дорівнює добутку секундної вагової витрати рідини Q_P за проміжок часу dt , тобто

$$dm^l = Q_P/g dt. \quad (2.30)$$

Тоді, відповідно до виразу (2.30), отримаємо

$$d \sum m u_x = (u_{x_1} - u_{x_1'}) Q_P/g dt. \quad (2.31)$$

Якщо отриманий результат підставити в початкову рівність, то можна отримати запис Ейлера рівняння кількості руху в гідродинамічній формі:

$$F_x = Q_P/g (u_{x_1} - u_{x_1'}). \quad (2.32)$$

Аналогічно будуть подані дві проекції на осі y і z :

$$\begin{aligned} F_y &= Q_P/g (u_{y_1} - u_{y_1'}); \\ F_z &= Q_P/g (u_{z_1} - u_{z_1'}). \end{aligned} \quad (2.33)$$

2.2.9 Реологічні закони

Дисипація енергії при русі рідини в будь-яких умовах, як впливає з наведених раніше співвідношень (див. пункт 2.2.7), багато в чому залежить від властивостей в'язкості самої рідини, тобто від законів, що дозволяють характеризувати так звані реологічні властивості середовища. Численні теоретичні дослідження, розвинені в рамках механіки суцільного середовища, дозволяють зробити висновок про те, що прогнозування багатьох процесів, які відбуваються в механотроніці, істотно залежить від використовуюваного в системах реологічного середовища. Таким чином, реологічні закони і сама реологія як наука про деформацію і потік різних середовищ відіграють виняткову роль в механіці суцільних середовищ (існує реологія полімерів, біореологія, реологія мастил, реологія суспензій).

Взаємозв'язок між різними параметрами гідравлічних процесів в системах механотроніки (мехатроніки) можна проілюструвати за допомогою схеми (рис. 2.3).

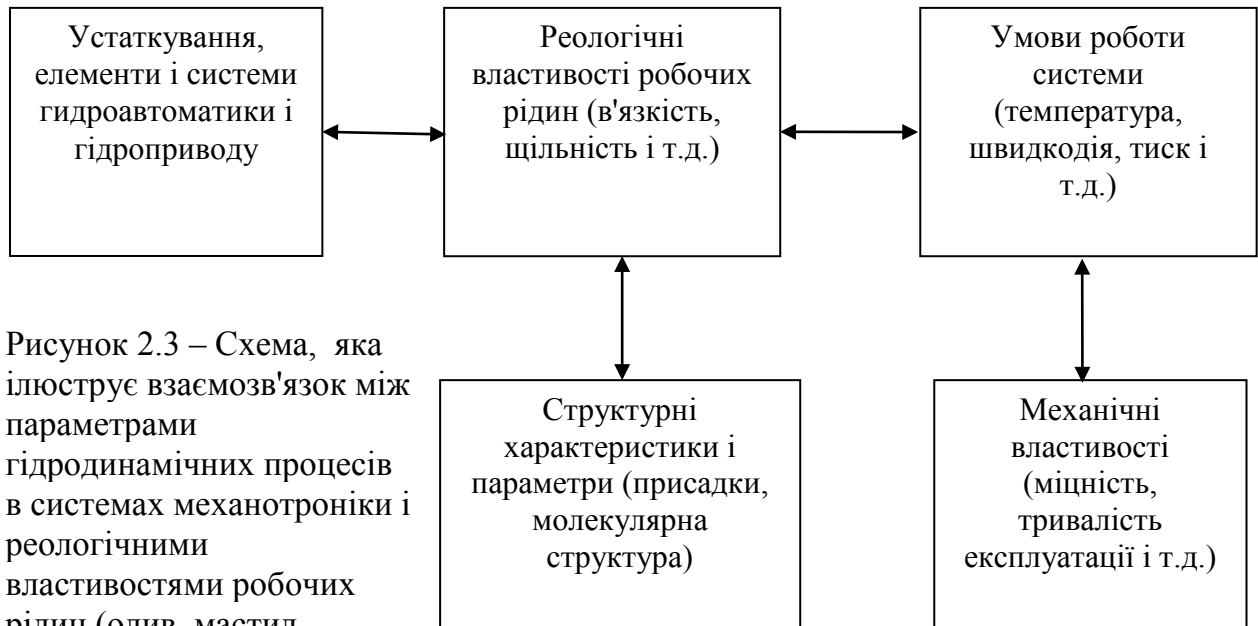


Рисунок 2.3 – Схема, яка ілюструє взаємозв'язок між параметрами гідродинамічних процесів в системах механотроніки і реологічними властивостями робочих рідин (олив, мастил,

Напруга і деформації, швидкості деформації

Поняття про напругу та деформацію є одними з найважливіших в механіці суцільного середовища. Вивчення дозволяє встановити взаємозв'язок між ними, а отже, описати механічну поведінку реальних тіл при дії на них будь-яких сил. Деформацією зазвичай називають будь-які зміни відносного положення різних частинок тіла, пов'язані з їх переміщеннями [7]. Для рідинних середовищ, що легко деформуються, більше використовується поняття швидкості деформації (оскільки самі деформації для рідин нескінченні). Залежність між напругою і деформацією для твердого тіла визначається законом Гука (одновимірний вигляд):

$$\tau = E \cdot \varepsilon, \quad (2.34)$$

де τ – напруга; ε – деформація; E – модуль Юнга.

Слід зазначити, що для тривимірного випадку напружений стан середовища характеризується дев'ятьма величинами, складовими тензора напруги:

$$T = \begin{vmatrix} \tau_{xx} & \tau_{xy} & \tau_{xz} \\ \tau_{yx} & \tau_{yy} & \tau_{yz} \\ \tau_{zx} & \tau_{zy} & \tau_{zz} \end{vmatrix}. \quad (2.35)$$

Діагональні елементи тензора визначає нормальна напруга.

Для рідких середовищ реологічні закони встановлюють зв'язок між складовими тензора напруги і тензора швидкостей деформації, який в загальному вигляді може бути записаний таким чином:

$$\dot{S} = \begin{vmatrix} \dot{\gamma}_{xx} & \dot{\gamma}_{xy} & \dot{\gamma}_{xz} \\ \dot{\gamma}_{yx} & \dot{\gamma}_{yy} & \dot{\gamma}_{yz} \\ \dot{\gamma}_{zx} & \dot{\gamma}_{zy} & \dot{\gamma}_{zz} \end{vmatrix} = \begin{vmatrix} \frac{\partial u_x}{\partial x} & \frac{1}{2} \left(\frac{\partial u_y}{\partial x} + \frac{\partial u_x}{\partial y} \right) & \frac{1}{2} \left(\frac{\partial u_z}{\partial x} + \frac{\partial u_x}{\partial z} \right) \\ \frac{1}{2} \left(\frac{\partial u_y}{\partial x} + \frac{\partial u_x}{\partial y} \right) & \frac{\partial u_y}{\partial y} & \frac{1}{2} \left(\frac{\partial u_z}{\partial y} + \frac{\partial u_y}{\partial z} \right) \\ \frac{1}{2} \left(\frac{\partial u_z}{\partial x} + \frac{\partial u_x}{\partial z} \right) & \frac{1}{2} \left(\frac{\partial u_z}{\partial y} + \frac{\partial u_y}{\partial z} \right) & \frac{\partial u_z}{\partial z} \end{vmatrix}, \quad (2.36)$$

де $\dot{\gamma}_{xx}, \dot{\gamma}_{xy}, \dot{\gamma}_{xz}, \dots$ – відповідні складові тензора.

По діагоналі в цьому тензорі розташовані головні значення швидкостей деформацій $\frac{\partial u_x}{\partial x}, \frac{\partial u_y}{\partial y}, \frac{\partial u_z}{\partial z}$, сума яких визначає дивергенцію вектора швидкості.

Деякі форми запису реологічних законів

Залежно від співвідношення між напругою і швидкостями деформацій (див. пункт 2.2.9) робочі рідини, що використовуються в гідравлічних системах, можна розділити на дві групи: ньютонівські рідини і неньютонівські [2, 7]. Ньютонівські рідини, до яких належить більшість робочих рідин (таблиця 2.1.), описуються рівнянням стану, який визначає закон Ньютона.

Для цих рідин в'язкість є постійною величиною. Якщо рідина нестискувана, значення різниці нормальної напруги ($\tau_{xx} - \tau_{yy}$) або ($\tau_{yy} - \tau_{zz}$) не залежать від ізотропного тиску p , а закон реологічного стану Ньютона приймає вигляд:

$$\dot{S}_{ij} = -p\delta_{ij} + \tau_{ij}. \quad (2.37)$$

Якщо ж рідина стискається, то закон Ньютона (часто його називають узагальненим) приймає складніший вигляд:

$$\begin{vmatrix} \tau_{xx} & \tau_{xy} & \tau_{xz} \\ \tau_{yx} & \tau_{yy} & \tau_{yz} \\ \tau_{zx} & \tau_{zy} & \tau_{zz} \end{vmatrix} = (-p + \lambda \text{div} \bar{u}) \begin{pmatrix} 1 & 0 & 0 \\ 0 & 1 & 0 \\ 0 & 0 & 1 \end{pmatrix} + 2\mu \begin{vmatrix} \dot{\gamma}_{xx} & \dot{\gamma}_{xy} & \dot{\gamma}_{xz} \\ \dot{\gamma}_{yx} & \dot{\gamma}_{yy} & \dot{\gamma}_{yz} \\ \dot{\gamma}_{zx} & \dot{\gamma}_{zy} & \dot{\gamma}_{zz} \end{vmatrix}. \quad (2.38)$$

Таблиця 2.1 – Реологічні показники деяких робочих рідин, які використовуються в системах механотроніки

Мастило	Густина	В'язкість (мм ² /с) при температурі (°C)					Температура		Реологічний закон
		-5	-30	20	50	100	застигання	спалаху	
АМГ -10 МГЕ- 10А	0,850 0,855	1250 1500	180 220	20 23	10 10	4,5 6,0	-70 -70	92 94	3-н Ньютона
Веретен- не АЧ	Від 0,805 до 0,866	2300 (при 40°C)	4500	49	12- 14	3,7	-45	163	3-н Нью- тона, 3-н Освальда де Віля
ВМГЗ	0,805	4000			10			135	3-н Нью- тона, 3-н Освальда де Вілля
Трансфор- маторне				30	19,6	3,0	-45	-	3-н Ньютона
МГ-30					30		-35	190	3-н Ньютона
Ж – 12					10- 14		-30	166	3-н Ньютона
Індустрі- альне И – 30А					23- 28		-15	180	3-н Ньютона

Якщо рідина нестискувана $\rho = const$, тоді $\lambda \operatorname{div} \vec{u} = 0$.

У випадку, якщо цей закон (формули 2.37 і 2.38) не виконується, робоча рідина називається неньютонівською. Рідина може бути неньютонівською непружною, якщо її в'язкість залежить від швидкості деформації. В той же час рідина буде пружною, якщо її в'язкість залежить так само і від функцій нормальних напружень [6].

Примітка. Більшість робочих рідин, які застосовуються з використанням полімерних присадок, є неньютонівськими.

У таблиці 2.2 як приклад наведені деякі реологічні закони стану, найчастіше використовувані при описі поведінки неньютонівських рідин.

Таблиця 2.2 – Реологічні закони робочих рідин

Назва закону	Форма запису	Позначення, що використовуються в різних галузях
Закон Ньютона	$\tau = \mu \cdot \dot{\gamma}$	τ – напруження зсуву $\dot{\gamma}$ – градієнт швидкості
Закон Освальда де Віля	$\tau = \kappa \cdot \dot{\gamma}^n$	κ – консистентна складова n – індекс течії
Закон Бінгама	$\tau = \tau_0 + \mu_\delta \dot{\gamma}$	τ_0 – границя текучості μ_δ – бінгамівська в'язкість
Закон Балклі-Гермеля	$\tau = \tau_0 + (\mu \dot{\gamma})^n$	τ_0 – границя текучості n – індекс течії

2.3 Закони гідромеханіки

2.3.1 Основні закони рідини, що знаходиться у стані спокою

Гідростатичний тиск визначається висотою стовпа рідини H , розташованою над даною точкою, тобто $p = \rho g H$. Цей тиск називається надлишковим (манометричним) у відмінності від абсолютного тиску, що дорівнює

$$p_{абс} = p_0 + \rho g H, \quad (2.39)$$

де p_0 – тиск газу (або повітря) над вільною поверхнею даної рідини.

Наведений вираз відомий як основний закон гідростатики.

Якщо тиск діє на одиницю поверхні, що має площу S , то на всю поверхню діятиме сила F , що дорівнює:

$$F = p \cdot S.$$

Дана залежність покладена в основу закону Паскаля, що дозволяє визначити яким чином тиск може передаватися через нерухому рідину від однієї поверхні до іншої (наприклад, від одного поршня до іншого) в двох циліндрах, що з'єднані між собою, з різною площею поперечного перерізу.

2.3.2 Рух в'язкої рідини

Закони руху в'язкої рідини можна описати відповідними рівняннями, які можна отримати на основі закону Ньютона. Якщо сила діє на одиничний об'єм рідини, то маємо:

$$\rho \times \vec{a} = \vec{F}, \quad (2.40)$$

де \vec{a} – прискорення рідини; ρ – її густина.

Сила \vec{F} може бути подана трьома складовими: силою тиску на одиницю об'єму $-(\nabla p)$; потенційними силами $-\rho(\nabla U)$, (наприклад, силою земного тяжіння або відцентровою силою), які можна позначити через потенціал U , а також так званими внутрішніми силами – силами в'язкого тертя $\vec{F}_{\text{в'язк}}$. Таким чином рівняння (2.40) прийме вигляд:

$$\rho \times \vec{a} = -(\nabla p) - \rho(\nabla U) + \vec{F}_{\text{в'язк}}. \quad (2.41)$$

Якщо швидкість руху рідини дорівнює \vec{u} , тоді $\vec{a} = \frac{d\vec{u}}{dt}$ і рівняння (2.41) ми можемо переписати таким чином:

$$\frac{d\vec{u}}{dt} + (\vec{u}\nabla)\vec{u} = -\frac{\nabla p}{\rho} - \nabla U + F_{\text{в'язк}}/\rho. \quad (2.42)$$

Це рівняння руху в'язкої нестискуваної рідини справедливе для так званих ньютонівських рідин, для яких сили, що діють в рідині, пропорційні швидкості зміни деформації зсуву. Це підтверджує простий приклад, коли в'язка рідина знаходиться в просторі між рухомою і нерухомою поверхнями (рис. 2.4.)

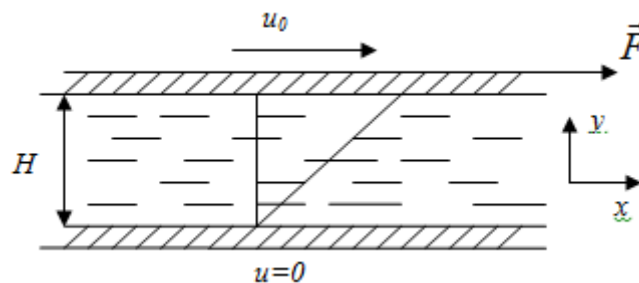


Рисунок 2.4 – Течія Куетта

Якщо провести вимірювання сили, яка необхідна для підтримки руху верхньої пластини, то нескладно знайти, що така сила пропорційна площі пластини і відношенню її швидкості до відстані H між пластинами, тобто:

$$\vec{F}/S = \mu \frac{H_0}{H}. \quad (2.43)$$

Надалі, якщо врахувати наведену на рис. 2.4 систему координат, можна записати:

$$\Delta \vec{F} / \Delta \cdot S = \mu \frac{du_x}{dy}. \quad (2.44)$$

.....

Тобто, маємо, що коефіцієнт пропорційності в рівняннях (2.43) і (2.44) $\mu = const$ є в'язкістю (закон Ньютона). Якщо ми маємо справу з тривимірним рухом рідини і рідина стискається, то закон Ньютона (його іноді називають узагальненим законом Ньютона) приймає вигляд:

$$\tau_{ij} = \mu \left(\frac{\partial u_i}{\partial x_j} + \frac{\partial u_j}{\partial x_i} \right) + \mu^1 \delta_{ij} (\nabla \vec{u}), \quad (2.45)$$

де x_i, x_j – деякі координати; μ – в'язкість; μ^1 – називають другою в'язкістю; δ_{ij} – символ Кронекера.

Враховуючи (2.45), можна записати складову в'язкої сили, що діє на одиницю об'єму, яка наведена в рівнянні руху рідини (2.42) [3]:

$$(F_{\text{вязк}})_i = \sum_{j=1}^n \frac{\partial \tau_{ij}}{\partial x_j} = \mu \sum_{j=1}^n \frac{\partial}{\partial x_j} \left[\mu \left(\frac{\partial u_i}{\partial x_j} + \frac{\partial u_j}{\partial x_i} \right) \right] + \frac{\partial}{\partial x_i} (\mu^1 \nabla \vec{u}). \quad (2.46)$$

Звідси виходить векторна форма запису $\vec{F}_{\text{вязк}}$:

$$\vec{F}_{\text{вязк}} = \mu \nabla^2 \vec{u} + (\mu + \mu^1) \nabla (\nabla \vec{u}). \quad (2.47)$$

2.3.3 Закон Д. Бернуллі

Закон Д. Бернуллі може бути отриманий на основі закону збереження енергії, що розглядається в механіці. Цей закон можна записати як для ідеальної ($\mu=0$), так і для в'язкої ($\mu \neq 0$) рідини. Для ідеальної рідини цей закон характеризує зміну тиску p у зв'язку зі зміною питомої потенційної і кінетичної енергій рідини в елементарному струмочку. Якщо положення об'єму рідини, що розглядається в елементарному струмочку (де швидкість в перерізі не змінюється) визначається координатою z , то закон збереження енергії можна записати таким чином (за умови $\mu = 0$):

$$\rho g z + \frac{\rho u^2}{2} + p = const. \quad (2.48)$$

Це рівняння отримане Д. Бернуллі в 1783 році і називається рівнянням Бернуллі. Але такий запис рівняння не враховує внутрішню енергію рідини, яка може відповідати тепловій енергії стискуваної рідини, хімічної та ін. Якщо розглядати два перерізи елементарного струмочка ідеальної рідини (рис. 2.5.) – перерізи 1-1 і 2-2, то для кожного з них можна записати

питому енергію у вигляді:

$$E = \frac{u^2}{2} + gz + E_{\text{вн}}, \quad (2.49)$$

де $E_{\text{вн}}$ – внутрішня енергія.

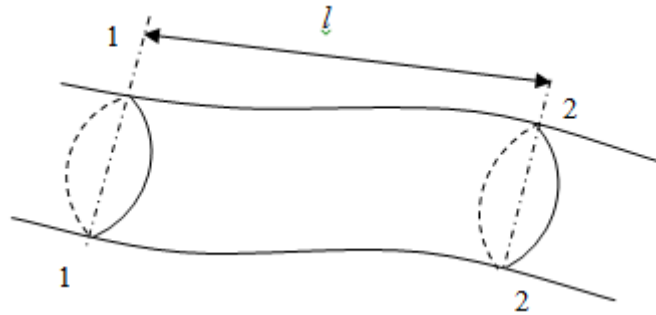


Рисунок 2.5 – Визначення рівняння Д. Бернуллі

Для двох перерізів 1-1 і 2-2 маємо:

$$\frac{p_1}{\rho_1} + \frac{u_1^2}{2} + gz_1 + E_{\text{вн}_1} = \frac{p_2}{\rho_2} + \frac{u_2^2}{2} + gz_2 + E_{\text{вн}_2}. \quad (2.50)$$

Питома внутрішня енергія (точніше її механічний еквівалент) можна визначити, як $\frac{1}{A}c_v T$, де T – температура, c_v – теплоємність газу.

Якщо рідина в'язка і має місце переміщення деякої її маси уздовж елементарного струмочку на відстань l , то за рахунок сил тертя буде здійснюватися робота A , яка дорівнює силі \vec{F} на шляху l , тобто $A=f \cdot l$. Кінетична енергія об'єму W дорівнює $\frac{\rho u^2}{2} W = E_{\text{заг}}$.

Тоді рівняння Д. Бернуллі для в'язкої рідини матиме вигляд:

- якщо розглядати елементарну струминку:

$$\frac{p_1}{\rho_1 g} + \frac{u_1^2}{2g} + z_1 + E_{\text{вн}_1} = \frac{p_2}{\rho_2 g} + \frac{u_2^2}{2g} + z_2 + E_{\text{вн}_2} + f_{\text{тр}}, \quad (2.51)$$

- якщо розглядати потік рідини як сукупність елементарних струминок:

$$\frac{p_1}{\rho_1 g} + \alpha_1 \frac{u_{1\text{cp}}^2}{2g} + z_1 + E_{\text{вн}_1} = \frac{p_2}{\rho_2 g} + \alpha_2 \frac{u_{2\text{cp}}^2}{2g} + z_2 + E_{\text{вн}_2} + f_{\text{тр}}, \quad (2.52)$$

де α_1, α_2 – коефіцієнт Коріоліса; u_{1cp}, u_{2cp} – середня швидкість в перерізі течії.

Цей закон добре поєднується з практикою, якщо $E_{заг} = \frac{\rho u_{cp}^2}{2} W > A$ (робота сил тертя), тобто $\frac{\rho u_{cp} l}{\mu} > 1$. Таким чином, для того, щоб закон Д. Бернуллі був справедливим, необхідно щоб при збільшенні в'язкості рідини μ , зростала довжина l або швидкість. Звідси випливає [2, 3], що робота сил тертя залежить від розмірів поверхні, уздовж якої рухається рідина, і пропорційна $\rho u_{cp}^2 l^3$. У такому разі, відношення енергії об'єму даної рідини до роботи сил в'язкості буде дорівнювати:

$$\frac{\text{енергія} \cdot \text{рідини}}{\text{робота} \cdot \text{сил} \cdot \text{в'язкості}} = \frac{\rho u_{cp} l}{\mu}. \quad (2.53)$$

2.3.4 Режими руху рідини

Наведений в пункті 2.3.3 безрозмірний комплекс (2.53), відомий в гідромеханіці як число Рейнольдса, відіграє значну роль у визначенні роботи сил в'язкого тертя. У 1877-1880 роках англійський вчений Осборн Рейнольдс довів, що рух рідини може відбуватися в двох режимах: ламінарному і турбулентному. Ламінарний рух – це струминний впорядкований рух рідини. Що стосується турбулентного руху, то І. О. Хінце дав йому таке визначення: «турбулентний рух рідини передбачає невпорядкованість течії, при якій різні параметри потоку можуть хаотично змінюватися в часі і просторі, але при цьому можуть бути визначені їх усереднені значення». Втрати енергії при турбулентному русі пропорційні швидкості в степені 1,75-2,0, а при ламінарному – в першому степені. Для визначення режиму руху рідини використовується число Рейнольдса. Для циліндричних труб, якщо $Re < 2320 = Re_{кр}$, маємо ламінарний рух рідини, а при $Re > 2320$ – турбулентний ($Re_{кр}$ – критичне число Рейнольдса).

У розділі 2.2 вже був сформульований фізичний зміст числа Рейнольдса як відношення відповідних енергій. Але цей зміст можна ще подати, як відношення сил інерції до сил в'язкого тертя.

Залежно від реологічних властивостей рідини, число Рейнольдса може записуватися по-різному. У таблиці 2.3. як приклад наведені різні форми запису числа Рейнольдса.

Таблиця 2.3 – Форми запису чисел Рейнольдса

Реологічний закон поведінки рідини	Форми запису чисел Рейнольдса
Неявна форма запису $\tau = f(\dot{\gamma})$	$Re = \frac{\text{сили} \cdot \text{инерції}}{\text{сили} \cdot \text{в'язкого} \cdot \text{тертя}}$
Закон Ньютона $\tau = \mu \dot{\gamma}$	$Re = \frac{u_{cp} l \rho}{\mu}$
В'язко-пластична рідина закон Бінгама $\tau = \tau_0 + \mu_\delta \dot{\gamma}$	$Re = \frac{u_{cp} l \rho}{\mu_\delta \left(1 + \frac{\tau_0 l}{\mu_\delta u_{cp}}\right)}$
Закон Освальда де Віля $\tau = k \dot{\gamma}^n$ k – консистентна стала; n – індекс течії.	$Re = \frac{8 u_{cp}^{2-n} l^n \rho}{k \left(\frac{6n+2}{n}\right)}$
В'язко-пружне середовище з реологічним ступінчатим законом	$Re = \frac{u_{cp}^{2-n} l^n \rho}{8^{n-1} k \left(1 + \frac{(\tau_{xx} - \tau_{yy})^2}{(2\tau_{xy})^2}\right)^{0,5}}$

2.3.5 Основні закони ламінарного руху рідини

Ламінарний рух в'язкої рідини, тобто струминний рух, який відбувається при числах Рейнольдса менших критичного, може спостерігатися у ряді випадків:

- при течії Куетта, коли рух пов'язаний тільки з рухом однієї з паралельних пластин, які його обмежують (градієнт тиску рівний нулю $grad p = 0$);
- рух відбувається як і у разі течії Куетта, але градієнт тиску $grad p \neq 0$;
- рух відбувається через перепаду тиску, коли $grad p \neq 0$.

У всіх цих випадках основними залежностями, які характеризують рух рідини, є закон розподілу швидкостей по поперечному перерізу потоку (закон Стокса) і закон, що встановлює залежність між втратами рідини через якийсь переріз потоку і перепадом тиску Δp (закон Гагена - Пуазейля).

Закон Стокса

При ламінарному русі в'язкої рідини в циліндричній трубці розподіл швидкостей по поперечному перерізу має параболічний характер (рис. 2.6.) з максимумом швидкості по осі труби, тобто закон Стокса повинен бути записаний таким чином:

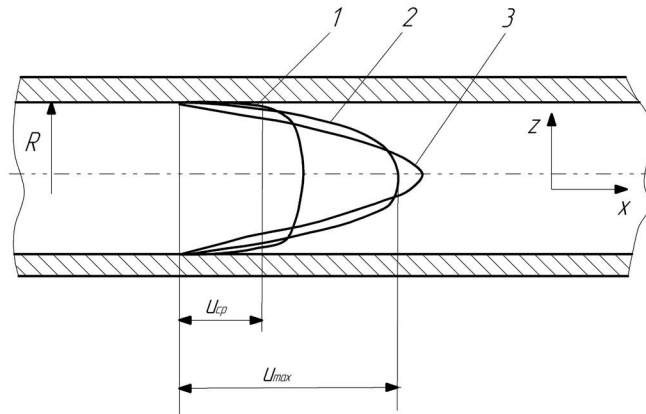


Рисунок 2.6 – Розподіл швидкостей при ламінарному русі в'язкої рідини (1 – ($n < 1$) псевдопластична; 2 – ($n = 1$) ньютонівська; 3 – ($n > 1$) дилатантна)

$$u_x(r) = -\frac{1}{4\mu} R^2 \frac{dp}{dx} \left(1 - \frac{r^2}{R^2}\right). \quad (2.54)$$

Якщо $r=0$, то маємо значення по осі труби, тобто:

$$u_{\max} = -\frac{1}{4\mu} R^2 \frac{dp}{dx}. \quad (2.55)$$

Слід зазначити, що перепад тиску є величиною від'ємною (тиск по довжині потоку зменшується), тому перед комплексом $\frac{1}{4\mu} R^2 \frac{dp}{dx}$ стоїть знак мінус.

Враховуючи формулу (2.55) закон Стокса можна переписати ще і так:

$$u_x(r) = u_{\max} \left(1 - \frac{r^2}{R^2}\right), \quad (2.56)$$

При ламінарному русі в'язкої ньютонівської рідини залежність між середньою (тобто фіктивною) швидкістю $u_{cp} = \frac{Q}{S}$ і максимальною завжди має вигляд $2u_{cp} = u_{\max}$.

Якщо рідина неньютонівська, наприклад, її поведінка описується законом Освальда де Віля, то закон Стокса можна записати так:

$$u_x(r) = \frac{n}{n+1} \left[\frac{1}{\kappa} \frac{dp}{dx} \right]^{\frac{1}{n}} \left[R^{\frac{n+1}{n}} - r^{\frac{n+1}{n}} \right], \quad (2.57)$$

при цьому $u_{\max} = \frac{n+1}{3n+1} u_{cp}$.

Ця форма запису закону Стокса більш узагальнена, при $n=1$ маємо формулу (2.15) і $u_{cp}=0,5u_{max}$; при $n>1$ (дилатантна рідина) $u_{cp}<0,5u_{max}$; при $n<1$ (псевдопластична) $u_{cp}>0,5u_{max}$.

Для бінгамівського пластика формула Стокса прийме вигляд:

$$u_x(r) = \frac{1}{4\mu_\delta} \frac{dp}{dx} (R^2 - r^2) + \frac{\tau_0}{\mu_\delta} (R - r), \quad (2.58)$$

а середня швидкість в цьому випадку визначається як:

$$u_{cp} = \frac{R^2}{4\mu} \frac{dp}{dx} \left(1 - \left(2 \frac{\tau_0/R}{dp/dx}\right)^2\right) + \frac{R\tau_0}{\mu_\delta} \left(1 - \left(2 \frac{\tau_0/R}{dp/dx}\right)\right). \quad (2.59)$$

Особливістю потоку бінгамівського пластика є те, що в центральній частині течії існує зона квазітвердого руху, тобто ядро, де профіль швидкості прямокутний.

Закон Гагена-Пуазейля

Як вже раніше було відмічено, закон Гагена-Пуазейля встановлює залежність між втратами рідини і перепадом тиску і тим самим дає можливість розрахувати втрати енергії за рахунок сил в'язкого тертя в трубах. Для ньютонівських рідин його можна записати так:

$$Q = \frac{\pi}{4} \left[\frac{1}{2\mu} \frac{dp}{dx} \right] R^4 = \frac{\pi}{128\mu} \frac{dp}{dx} D^4. \quad (2.60)$$

Таким чином, при ламінарному русі рідини її втрати через якийсь переріз пропорційні перепаду тиску в першому степені і радіусу або діаметру D труби в четвертому степені.

Якщо поведінка рідини може бути описана законом Освальда де Віля, маємо:

$$Q = \frac{\pi n}{3n+1} \left[\frac{1}{\kappa} \frac{dp}{dx} \right]^{\frac{1}{n}} R^{\frac{3n+1}{n}}, \quad (2.61)$$

для бінгамівського пластика Q дорівнює:

$$Q = \frac{\pi R^4}{8\mu_\delta} \frac{dp}{dx} \left[1 - \frac{8}{3} \frac{\tau_0/R}{dp/dx} + \frac{16}{3} \left(\frac{\tau_0/R}{dp/dx} \right)^4 \right]. \quad (2.62)$$

Це рівняння відоме ще як закон Букінгема для в'язко-пластичних рідин. Згідно з пропозицією Л. С. Лейбензона закон Букінгема можна використовувати ще в «скороченому» вигляді, а саме:

$$Q = \frac{\pi D^4}{128 \mu_\delta} \frac{dp}{dx} 2 \left[1 - \frac{(dp/dx)_0}{dp/dx} \right]^2. \quad (2.63)$$

2.3.6 Основні закони турбулентного руху рідини

Як відомо, турбулентний рух в'язкої рідини характеризується достатньо нерегулярними змінами швидкості в часі в будь-якій точці течії, тобто коливаннями швидкості щодо деякої усередненої в часі величини \bar{u} , а саме: абсолютна швидкість в який-небудь момент часу визначається як:

$$u_x = \bar{u}_x + u_x^l; \quad u_y = \bar{u}_y + u_y^l; \quad u_z = \bar{u}_z + u_z^l, \quad (2.64)$$

де $\bar{u}_x, \bar{u}_y, \bar{u}_z$ – усереднені значення швидкості; u_x^l, u_y^l, u_z^l – пульсації швидкості.

Усереднена в часі швидкість, за правилами усереднення запропонованими Рейнольдсом, може бути отримана за формулою:

$$\bar{u} = \frac{1}{T} \int_0^T u(t) dt. \quad (2.65)$$

Правила усереднення складових пульсацій мають вигляд:

$$\overline{u_x^l} = 0; \quad \overline{u_x^l u_y^l} \neq 0; \quad \overline{(u_x^l)^2} \neq 0 \dots \dots \overline{u_x} = \bar{u}_x. \quad \text{і т. д.}$$

Враховуючи ці особливості, для напружень в турбулентному потоці можна отримати такий вираз:

$$\tau_{ij} = -\bar{p} \delta_{ij} + \mu \dot{\gamma}_{ij} - \rho \overline{u_i^l u_j^l}, \quad (2.66)$$

де $\overline{\rho u_i^l u_j^l}$ – так звані Рейнольдсові напруження.

Якщо турбулентний рух рідини розглядається в квадратичній зоні (коли напруження пропорційні квадрату градієнта швидкості $\left(\frac{d\bar{u}_x}{dy} \right)^2$), то закон розподілу усереднених швидкостей логарифмічний:

$$\bar{u}_x = u^* \left(2,5 \ln \frac{yu^*}{\nu} + 5,5 \right), \quad (2.67)$$

де u^* – динамічна швидкість ($u^* = \sqrt{\frac{\tau_0}{\rho}}$, де $\tau_0 = -\rho \overline{u'_x u'_y}$).

Середня швидкість турбулентного потоку в трубі в цьому випадку може бути розрахована за формулою:

$$u_{\text{сеп}} = \overline{u_{\text{max}}} - 3,75u^* = u_{\text{max}} - 3,75\sqrt{\frac{\tau_0}{\rho}}. \quad (2.68)$$

Слід відмітити, що відношення $\left(\frac{\overline{u_{\text{ср}}}}{u_{\text{max}}}\right)$ в турбулентному потоці не є величиною постійною, а залежить від числа Рейнольдса. Наприклад, при $Re=2700$ це відношення рівне 0,75, при $Re=10^6$ – 0,86, а при $Re=10^8$ – 0,9.

Дуже широко на практиці застосовується ще один закон розподілу усереднених швидкостей – статистичний:

$$\frac{\overline{u_x}}{u_{\text{max}}} \sim \left(\frac{y}{R}\right)^{\frac{m}{2-m}}, \quad (2.69)$$

де m – показник, що залежить від числа Рейнольдса (таблиця 2.4).

Таблиця 2.4 – Залежність m від числа Рейнольдса

Re	$4 \cdot 10^3$	$2,5 \cdot 10^6$	$1,1 \cdot 10^5$	$1,1 \cdot 10^6$	$2 \cdot 10^6$	$5,2 \cdot 10^6$
m	6,0	6,6	7,0	8,8	10	10
$\left(\frac{\overline{u_{\text{ср}}}}{u_{\text{max}}}\right)$	0,791	0,806	0,817	0,865	0,865	0,865

2.3.7 Закони гідравлічного тертя

Закони гідравлічного тертя характеризують втрати енергії при русі рідини за рахунок сил в'язкості. Експериментально встановлено, що на якій-небудь ділянці труби довжиною z і діаметром d , втрати енергії по її довжині (тобто перепад тиску) є функцією від в'язкості μ , густини ρ , середньої швидкості $u_{\text{ср}}$ та шорсткості стінки труби Δ .

У разі використання π -теорема можна отримати відомий закон Дарсі - Вейсбаха, згідно з яким

$$\Delta p = \lambda \frac{z}{d} \frac{\rho u_{\text{ср}}^2}{2}, \quad (2.70)$$

де λ – коефіцієнт гідравлічного тертя, який в загальному вигляді є

функцією числа Рейнольдса (Re) і відносної шорсткості стінок каналу або трубопроводу $\left(\frac{\Delta}{d}\right)$.

Коефіцієнт λ можна визначити за графіком Нікурадзе (рис. 2.7) для таких зон: ламінарна (де $\lambda = f(Re)$), гідравлічно-рівна (де $\lambda = f(Re)$), загальна (де $\lambda = f(Re, \frac{\Delta}{d})$) і автомодельна (де $\lambda = f(\frac{\Delta}{d})$).

Як видно з цього графіка, при ламінарному русі рідини (лінія 1, рис. 2.7), для гідравлічно-гладких труб (лінія 2) при $Re \leq 10^5$ можна користуватися формулою Блазіуса ($\lambda = \frac{0,3164}{\sqrt[4]{Re}}$).

Формула Прандтля – Нікурадзе може бути використана при $Re > 10^5$:

$$\frac{1}{\sqrt{\lambda}} = 2 \lg(Re \sqrt{\lambda}) - 0,8, \quad (2.71)$$

або формула Альтшуля:

$$\frac{1}{\sqrt{\lambda}} = 1,82 \lg \frac{Re}{100} + 2. \quad (2.72)$$

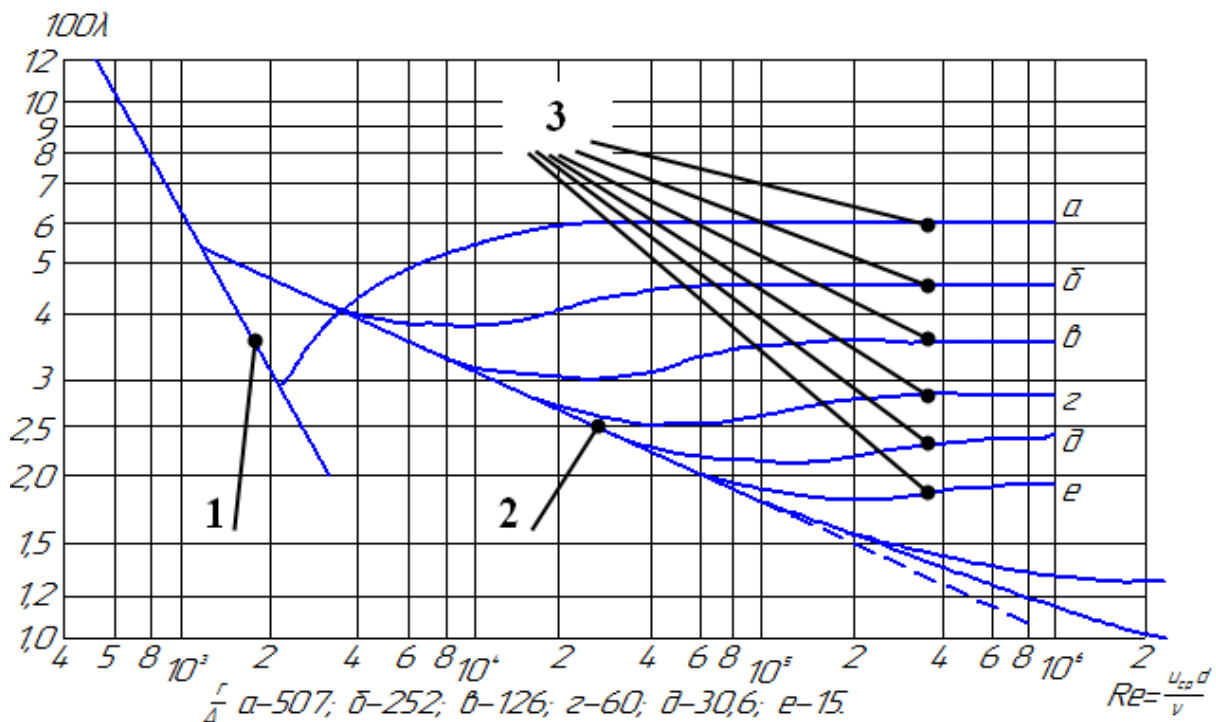


Рисунок 2.7 – Графік Нікурадзе: 1 – область ламінарної течії, 2 – область гідравлічно-гладких труб, 3 – область гідравлічно-шорстких труб

Частина II Розділ 2 ЗАКОНИ МЕХАНІКИ
В СИСТЕМАХ МЕХАНОТРОНІКИ

Для дуже шорстких труб в зоні квадратичного руху рідини, при достатньо високих числах Re, коли λ є функцією тільки величини $\left(\frac{\Delta}{d}\right)$, може бути використана формула Нікурадзе:

$$\frac{1}{\sqrt{\lambda}} = 2 \lg \frac{Re}{\Delta} + 1,74, \quad (2.73)$$

або формула Попова:

$$\frac{1}{\sqrt{\lambda}} = 1,8 \lg \frac{Re}{100} + 2,19. \quad (2.74)$$

Що стосується неньютонівської рідини, то, залежно від реологічних властивостей рідини, коефіцієнт може залежати не лише від числа Рейнольда, але й від інших критеріїв (табл. 2.5)

Основні критерії, які можуть бути використані при розрахунку коефіцієнта λ :

$$Re = \frac{u_{cp} d \rho}{\mu} \quad Re = S \cdot T^x; \quad S = \frac{\tau d}{\mu u_{cp}}; \quad T^x = \frac{\rho u^2}{\tau}.$$

Таблиця 2.5 – Коефіцієнт λ для різних режимів руху рідини

Ламінарний рух рідини		Турбулентний рух рідини	
ньютонівська рідина	в'язко-пластична рідина	ньютонівська рідина	в'язко-пластична рідина
$\frac{\Delta p}{l} \frac{d^2}{\mu u_{cp}} = 32$	$\frac{\Delta p}{l} \frac{d^2}{\mu u_{cp}} = \varphi(S)$	$2c_f = f(Re)$	$2c_f = f(Re, S)$ $2c_f = f^1(Re, T^*)$
$c_f = \frac{16}{Re}$	$2c_f = \varphi(S) Re^{-1}$ $\lim_{s \rightarrow 0} \varphi(S) = 32$	$\lambda = 4c_f$	$2c_f = f(Re, T)$
$\lambda = 4c_f$	$\lambda = 4c_f$		$\lambda = 4c_f$

Для псевдопластичних і дилатантних рідин Метцнером і Доджем був запропонований закон для розрахунку коефіцієнта λ :

$$\lambda = 4c_f = 4A(Re)^{-B}, \quad (2.75)$$

де A і B – параметри, які залежать від індекса n . Ця залежність може бути наведена у вигляді таблиці 2.6.

Таблиця 2.6 – Залежність параметрів A і B формули 2.75 від індекса потоку n

N	A	B
0,2	0,0646	0,349
0,3	0,0685	0,25
0,4	0,0712	0,307
0,6	0,0740	0,281
0,8	0,0761	0,261
1,0	0,0779	0,250
1,4	0,0804	0,231
2,0	0,0826	0,213

2.3.8 Місцеві втрати енергії

Місцеві втрати енергії виникають в місці зміни вектора швидкості або за абсолютною величиною, або за напрямом. Вони характеризуються коефіцієнтом, який, як правило, визначається експериментально. Перепад тиску в цьому випадку визначається за формулою:

$$\Delta p = \xi \frac{\rho u^2}{2}. \quad (2.76)$$

Тільки у одному випадку величину Δp можна отримати теоретично, коли маємо справу з раптовим розширенням потоку і середня швидкість до розширення рівна u_1 , а після – u_2 , тоді:

$$\Delta p = \frac{\rho}{2} (u_1 - u_2)^2. \quad (2.77)$$

Ця формула відома як закон Борда-Карно.

2.4 Закони газової і магнітної динаміки, що використовуються у механотроніці

2.4.1 Закони газової динаміки

При дослідженні потоку стискувальних середовищ необхідно враховувати їх особливості. У таких середовищах зміна тиску в деякій точці простору в першу чергу приводить до зміни об'єму (і густини) сусідніх частинок рідини. Передача збурень сусіднім частинкам відбудеться з деяким запізненням в силу пружності відновлення цього об'єму. Таким чином, збурення в просторі, зайнятому середовищем з подібними властивостями, розповсюджуватимуться не миттєво (як в абсолютностискуваному середовищі), а з деякою швидкістю, що має кінцеве значення. Для краплинних рідин ця швидкість значно більша, ніж для газів.

Було встановлено, що швидкість розповсюдження збурень в рухомому газі дорівнює швидкості звуку в ньому і визначається на основі закону:

$$a = \sqrt{\frac{dp}{d\rho}}. \quad (2.78)$$

Як видно з цієї формули, швидкість звуку тісно пов'язана зі стисливістю газу; у зв'язку з цим вона є вельми важливою характеристикою стисливого середовища [1]. Залежно від швидкості середовища у порівнянні зі швидкістю звуку течія може бути як дозвуковою, так і надзвуковою. Для визначення даного факту використовується число Маха:

$$M = \frac{u}{a},$$

де u – швидкість руху газу, a – швидкість звуку в нерухомому газі.

Зміна температури в газі може відбуватися при постійних як об'єму, так і тиску. Якщо об'єм не змінюється – процес ізохорний; якщо постійний тиск – ізобарний процес. Якщо питому теплоємність при постійних об'ємах і тисках позначити відповідно C_v і C_p , то, згідно з рівнянням Майера, залежність між ними виражатиметься таким чином:

$$C_p - C_v = R, \quad (2.79)$$

де R – газова стала.

Відношення $\frac{C_p}{C_v}$ характеризує показник адіабати k . Таким чином, можна для C_p і C_v записати такі формули:

$$C_v = \frac{R}{k-1}; \quad C_p = \frac{\kappa R}{k-1}. \quad (2.80)$$

Для газів характерний також ефект Джоуля-Томсона, відповідно до якого спостерігається зміна температури як наслідок зміни тиску в тому разі, коли газ протікає крізь будь-який місцевий опір (клапан, дросель, діафрагму, вентиль і т. п.), тобто у процесі дроселювання газу. Зміна температури в цьому випадку може бути охарактеризована коефіцієнтом Джоуля-Томсона α^* , а саме:

$$\alpha^* = \left(\frac{\partial T}{\partial p} \right) = \frac{1}{C_p} \left[T \left(\frac{\partial \bar{W}}{\partial T} \right)_p - \bar{W} \right], \quad (2.81)$$

де \bar{W} – питомий об'єм, тобто об'єм одиниці маси газу.

I, нарешті, стан реального газу з урахуванням його стисливості χ може бути описано рівнянням:

$$\frac{p}{\rho} = \chi RT. \quad (2.82)$$

Це рівняння враховує відхилення властивостей газу реального від ідеального. Величина χ , у свою чергу, залежить від тиску і температури (приведених), тобто:

$$p_{np} = \frac{p}{p_{кр}} \quad \text{і} \quad T_{np} = \frac{T}{T_{кр}}, \quad (2.83)$$

де $p_{кр}$ і $T_{кр}$ – критичний тиск і критична температура газу. Величина $p_{кр}$ характеризує тиск, при якому і більше за який стає неможливим випаровування рідини. Що ж до критичної температури, то при ній і більше за яку неможливий процес конденсації.

Дані особливості газового середовища враховуються у відповідних законах балансу енергії.

Відповідно до першого закону термодинаміки (відповідно до якого сума підведеної до газу теплової енергії і робота сил тиску дорівнює сумі робіт технічної і тертя, і зміни потенційної, внутрішньої і кінетичної енергії), враховуючи зміну внутрішньої енергії при русі газу, може бути складено, так зване узагальнене рівняння Д. Бернуллі, яке має такий вигляд:

$$\frac{Q_*}{A} + \frac{p_1}{\rho_1 g} - \frac{p_2}{\rho_2 g} = L + L_T + Z_2 - Z_1 + \frac{\omega_2 - \omega_1}{A} + \frac{u_2^2 - u_1^2}{2g}, \quad (2.84)$$

де $\frac{Q_*}{A}$ – механічний еквівалент тепла, яке підводиться до 1 кг газу на деякій досліджуваній ділянці його течії; L – технічна робота, що здійснюється газом; L_T – робота сил в'язкого тертя; ω_1 і ω_2 – внутрішня енергія у відповідних перерізах 1 і 2; A – тепловий коефіцієнт механічної роботи.

Враховуючи, що існує зв'язок між внутрішньою енергією газу та ентальпією i , вона може бути записана так:

$$i = \omega + A \frac{p}{\rho g}, \quad (2.85)$$

де передбачається, що $\omega = C_v \cdot T$ при постійності значення C_v , рівняння (2.84) можна переписати:

$$\frac{Q_*'}{A} - L = Z_2 - Z_1 + \frac{u_2^2 - u_1^2}{2g} + \frac{i_2 - i_1}{A}, \quad (2.86)$$

де Q_*' – тепло, що передається газу ззовні.

Рівняння (2.86) є тепловою формою запису рівняння енергії або так зване рівняння тепловмісту для газу. Істотна та обставина, що рівняння тепловмісту не містить роботи сил в'язкого тертя. Насправді, оскільки робота, що витрачається на подолання сил тертя, або будь-якого іншого виду опорів, перетворюється повністю у тепло, а останнє залишається в газовому струмені, наявність сил тертя не може порушити загального балансу енергії, а лише приводить до перетворення одного виду енергії в інший.

У разі енергетично ізолюваного процесу в газі, коли $\frac{Q_*'}{A} \approx 0$, потенційна енергія ($Z_2 - Z_1$) надзвичайно мала і відсутня технічна робота, рівняння (2.86) спрощується:

$$A \frac{u_2^2 - u_1^2}{2g} = i_1 - i_2. \quad (2.87)$$

Таке рівняння визначає рух газу в каналі, якщо немає теплопередачі крізь стінки. Воно справедливе незалежно від того, діють сили в'язкого тертя чи ні. Такий висновок пояснюється так: під дією тертя тиск уздовж труби падає, тобто газ розширюється і, отже, температура повинна була б зменшитися. Проте робота сил тертя в точності дорівнює механічному еквіваленту тепла, підведеному за рахунок цієї роботи. Отже, підігрів компенсується охолодженням.

На основі рівняння (2.87) можна обчислити граничну швидкість газу для даних умов і температуру гальмування (T_0):

$$u_{\max} \approx 44,8\sqrt{T_0} \quad \text{і} \quad T_0 = T + A \frac{u^2}{2g \cdot C_p}. \quad (2.88)$$

2.4.2 Закони магнітної гідродинаміки

Електромагнітна гідродинаміка займається вивченням законів руху рідин і газів при наявності сил електромагнітного походження або так званих пондеромоторних сил. Тут можна розглядати окремо як магнітну

гідродинаміку, так і електрогідродинаміку [5]. В основу законів магнітної гідродинаміки покладено два ефекти, визначені ще Фарадеєм. Ці ефекти пов'язані з наукою "про рух провідних рідин у присутності магнітних полів". Тут спостерігаються тісні взаємодії між полем швидкостей рухомої електропровідної рідини і магнітним полем.

При описі такої взаємодії використовуються рівняння електромагнітної гідродинаміки. Така система рівнянь є сукупністю рівнянь гідродинаміки і електродинаміки. Електричне поле в найзагальнішому випадку визначається полем чотирьох векторних величин: \vec{H} , \vec{E} , \vec{B} , \vec{D} . Перші дві величини називаються напруженостями, а дві останні – індукціями магнітного і електричного полів. Величини індукцій пов'язані з відповідними залежностями напруженості:

$$\vec{D} = \varepsilon \cdot \vec{E} \quad \text{і} \quad \vec{B} = \mu^* \cdot \vec{H}, \quad (2.89)$$

де ε і μ^* – динамічна і магнітна проникності середовища (найчастіше це константи).

Оскільки джерелом електричного і магнітного полів є електричні заряди і струми, то розподіл зарядів визначається скалярною величиною об'ємної щільності зарядів, а розподіл струмів – вектором щільності струму.

Фундаментальними рівняннями електродинаміки є такі чотири рівняння Максвелла:

$$\begin{aligned} \operatorname{rot} \vec{H} &= \frac{\partial \vec{D}}{\partial t} + \vec{j}; \\ \operatorname{rot} \vec{E} &= -\frac{\partial \vec{B}}{\partial t}; \\ \operatorname{div} \vec{D} &= \rho_{\ell}; \\ \operatorname{div} \vec{B} &= 0. \end{aligned} \quad (2.90)$$

Перше рівняння показує, що магнітне вихрове поле створюється за рахунок струму зсуву, що виражається першим доданком, і за рахунок струму провідності, або конвекційного струму, який виражається вектором щільності струму \vec{j} . Друге рівняння показує, що у кожній точці магнітного поля його зміна за часом створює вихрове електричне поле. Як впливає з третього рівняння Максвелла, джерелом електричного поля є заряди. Четверте рівняння (2.90) показує, що вектор магнітної індукції соленоїдів.

Додатково до цих рівнянь використовують рівняння гідродинаміки:

$$\frac{d\vec{u}}{dt} \approx \vec{F} - \frac{1}{\rho} \text{grad}p + \frac{\mu}{\rho} \nabla^2 \vec{u}, \quad (2.91)$$

де масові сили \vec{F} є сумою всіх зовнішніх масових сил; у тому числі і сили електромагнітного походження, тобто пондеромоторних сил, тобто

$$\vec{F} = \vec{F}_O + F_{EI}, \quad (2.92)$$

де F_O – масові сили неелектричного походження;

F_{EI} – пондеромоторні сили.

Якщо пондеромоторні сили розділити за їхнім походженням на електромагнітні \vec{F}_M і електричні \vec{F}_E , то вони визначатимуться з відповідних залежностей:

$$\begin{aligned} \vec{F}_M &= [\vec{j} \times \vec{B}] - 0,5 \cdot H^2 \cdot \text{grad}\mu + 0,5 \cdot \text{grad} \left(H^2 \rho \frac{\partial \mu}{\partial \rho} \right); \\ \vec{F}_E &= \rho \vec{E} - 0,5 \cdot E^2 \cdot \text{grad}\varepsilon + 0,5 \cdot \text{grad} \left(E^2 \rho \frac{\partial \varepsilon}{\partial \rho} \right). \end{aligned} \quad (2.93)$$

На підставі наведеної системи рівнянь можуть бути отримані основні параметри (критерії), використовувані в електромагнітній гідродинаміці. До них відносять такі величини:

- число Рейнольдса ($Re = \frac{u_{cp} d}{\nu}$) – міра відношення сил інерції до сил в'язкості,
- число Прандтля – міра відносної ролі в'язкості до теплопровідності:

$$P_2 = \frac{v_o}{\frac{x}{C_p \cdot \rho_o}}$$

- число магнітного тиску R_H – відношення магнітного тиску $\left(\mu_\ell \frac{H_o^2}{2} \right)$ до динамічного тиску $\left(\rho_o u^2 / 2 \right)$ (H – напруження магнітного поля).
Магнітне поле помітно впливатиме на поле течії тільки у тому випадку, коли R_H має порядок одиниці і більше.

- магнітне число Рейнольдса Re_σ . $\left(Re_\sigma = \frac{u_{cp} \cdot d}{\nu_M} \right)$, де ν_M – магнітна в'язкість. Магнітне число Рейнольдса можна розглядати як відношення

лінійного розміру поля течії до характерної довжини L_ℓ , де

$$L_\ell = \frac{1}{\sigma_o \mu_\ell u} = \frac{v_{Ho}}{u}, \quad (2.94)$$

або як відношення швидкості потоку рідини u до характерної швидкості u_ℓ , тобто

$$u_\ell = (\sigma_o \mu_\ell L)^{-1} = \frac{v_{Ho}}{L}. \quad (2.95)$$

Число Гартмана Ha , яке виходить з відношення магнітної сили до сили в'язкості і визначається так:

$$Ha = \sqrt{\text{Re}, \text{Rn}, \text{Re}_\sigma} = \mu_\ell \cdot H_o \cdot L \left(\frac{\sigma_o}{\mu_o} \right)^{0.5} = \sqrt{\frac{\sigma_o \mu_o^2 H_o^2 u}{\mu_\ell (u/L^\ell)}} = \sqrt{\frac{\text{магнітна} \cdot \text{сила}}{\text{сила} \cdot \text{в'язкості}}}. \quad (2.96)$$

Використання законів електромагнітної гідродинаміки вельми ефективно при вирішенні задач іншого виду, ніж описані раніше, а саме, при моделюванні різного роду руху рідини. Ще Максвеллом була виявлена аналогія між рухом рідини і рухом струму в провіднику. На підставі цієї аналогії були розроблені методи вирішення цілого ряду гідродинамічних задач. У таблиці 2.7, як приклад, наведена відповідна аналогія між одним з видів руху рідини і рухом електричного струму.

Таблиця 2.7.

1	2
Потік, що виникає при обертальному русі тіла в ідеальній рідині	Індукційне електричне поле в круглому електролітичному баці, поміщеному в однорідне змінне магнітне поле
Швидкість зворотного руху рідини \vec{u}	Напруженість індукційного електричного поля \vec{E}
Ротор вектора \vec{u} $\text{rot} \vec{u} = -2\vec{\omega}$ де $\vec{\omega}$ – кутова швидкість обертання	Ротор вектора \vec{E} $\text{rot} \vec{E} = -d\vec{B}/dt$ де \vec{B} – індукція магнітного поля
Швидкість набігаючого потоку $u_o = -[\vec{\omega} \cdot \vec{R}] = \frac{1}{2} [\text{rot} \vec{u} \cdot \vec{R}]$ де \vec{R} – відстань даної точки потоку від осі обертання тіла	Напруженість вихрового електричного поля $\vec{E}_B = \frac{1}{2} [\text{rot} \vec{E} \cdot \vec{r}]$ де \vec{r} – відстань відповідної точки провідного середовища від осі бака

Частина II Розділ 2 ЗАКОНИ МЕХАНІКИ
В СИСТЕМАХ МЕХАНОТРОНІКИ

1	2
Швидкість викликаного руху течії $\vec{u} = \vec{u} + \vec{u}'$	Напруженість поля наведених квазістаціонарних зарядів \vec{E}' $\vec{E} = \vec{E}_o + \vec{E}'$
Граничні умови на поверхні тіла у викликаному потоці, якщо вісь обертання тіла збігається з віссю z $u_{\parallel}' = -u_{\theta} = [\vec{\omega} \cdot \vec{r}] \cdot \vec{n}$	Граничні умови на поверхні моделі тіла у наведеному потенційному полі, якщо вектор $\frac{\partial \vec{V}}{\partial t}$ напрямлений по осі z $E_{\parallel}' = -E_B = \frac{1}{2} \frac{\partial B}{\partial t} r \cdot \cos(\vec{E}_B \cdot \vec{n})$
Потенціал викликаного поля швидкостей \vec{F}'	Потенціал наведених квазістаціонарних зарядів ϕ''

2.5 Питання для самоперевірки

1. Що таке сили в'язкого тертя і яким чином вони описуються?
2. Що пояснює течія Куетта?
3. Яку роль відіграють сили інерції при русі в'язкої рідини?
4. Який фізичний зміст рівняння Д. Бернуллі?
5. Які рідини називаються ньютонівськими, а які – неньютонівськими?
6. Що таке число Рейнольдса і який його фізичний зміст?
7. У чому відмінність між ламінарним і турбулентним режимами руху рідини і навіщо знати який режим течії має місце у даному випадку?
8. Закон Стокса і логарифмічний закон: у чому відмінність?
9. Який фізичний сенс закону Гагена-Пуазейля?
10. У чому полягають три основні правила усереднення О. Рейнольдса?
11. Які закони гідравлічного тертя Ви знаєте?
12. Сформулюйте закони збереження маси для рідини.
13. Що визначає тензор напруження і тензор швидкостей деформації?
14. Що таке дисипація енергії?
15. Як формулюється теорема про кількість руху?
16. Яким чином визначається рівняння стану газу?
17. У чому відмінність рівняння Д. Бернуллі для крапельної рідини і для газу?
18. Що таке ентальпія і як вона пов'язана з внутрішньою енергією газу?
19. Яка максимальна швидкість руху газу при адіабатичному процесі?
20. Що таке температура гальмування газу?
21. Яким чином магнітне поле може впливати на потік в'язкої електропровідної рідини?
22. Що таке пондеромоторна сила?
23. Як визначити магнітне число Рейнольдса і число Гартмана?

Література до розділу 2

1. Абрамович Г. Н. Прикладная газовая динамика / Г. Н. Абрамович. – М. : Наука, 1969. – 824 с.
2. Кочин Н. Е. Теоретическая гидромеханика / Н. Е. Кочин, К. Е. Кибель, Н. В. Розе. – М. : Изд. ФМЛ, 1963.– Часть 1, 2. – 583 с.
3. Павловский М. А. Теоретическая механика / М. А. Павловский, Т. В. Путята – К. : Вища школа. Головное изд-во, 1985. – 327 с.
4. Политехнический словарь / Под ред. И. И. Артоболевского. – М. : Изд-во «Советская энциклопедия», 1976. – 608 с.
5. Рязанов Г. А. Электрическое моделирование с применением вихревых полей / Г. А. Рязанов. – М. : Изд. «Наука» ФМ, 1969. – 335 с.
6. Хайкин С. Э. Физические основы механики / С. Э. Хайкин. – М. : Изд. ФМЛ, 1962. – 771с.
7. Чанг Дей Хан Реология в процессах переработки / Дей Хан Чанг. – М. : Изд. «Химия», 1979. – 366 с.
8. Шерклиф Д. Курс магнитной гидродинамики / Д. Шерклиф. – М. : Изд. «Мир» , 1967. – 320 с.
9. Юдаев Б. Н. Теплопередача / Б. Н. Юдаев. – М. : Вища школа, 1973. – 360 с.
10. Яхно О. М. Гидравлика неньютоновских жидкостей / В. И Желяк., О. М. Яхно. – К. : Вища школа, 1975. – 117 с.

РОЗДІЛ 3 УЛЬТРАЗВУКОВА КАВІТАЦІЯ В МЕХАТРОННИХ СИСТЕМАХ

В мехатронній системі відбувається поступовий перенос енергії, що містить закодовану інформацію про параметри заданого технологічного процесу, від електронного носія програми до виконавчого пристрою та робочого середовища, яке обробляється, наприклад, технологічної рідини. Зворотна передача енергії, що містить інформацію про дійсні на даний час параметри технологічного процесу, надходить до електронного порівнювального блока за допомогою зворотних зв'язків. Одним із поширених способів передачі енергії в рідинне технологічне середовище є ультразвукова кавітація.

3.1 Застосування ультразвукової кавітації в технологічних процесах

Сучасний інтенсивний розвиток багатьох галузей промислового виробництва висуває все більш жорсткі вимоги до рівня технологій, що в них використовуються.

У наш час важко знайти виробництво, в якому б не використовувалися гідромеханічні, масообмінні, теплові, механічні або хімічні процеси і, відповідно, апаратні засоби, що забезпечують їх реалізацію.

Одним із найбільш ефективних способів енергетичного впливу на хімічні процеси є використання акустичних коливань. При цьому вплив здійснюється як через ефекти першого порядку (частота, інтенсивність та швидкість коливань), так і через ефекти другого порядку (кавітація, акустичні течії, пульсації парогазових бульбашок і т. ін.) [1]. Акустичні коливання в хіміко-технологічних процесах можуть мати стимулювальний вплив, наприклад, при диспергуванні, перемішуванні або очищенні, інтенсифікувальний, наприклад, при сушінні, дегазації, фільтрації, вирощуванні корисних бактерій, розчиненні або кристалізації, а також оптимізувальний, наприклад, при гранулюванні, центрифугуванні або електрофорезі [2–14]. Розроблені та впроваджені у промисловість акустичні диспергатори для розпилення в тонкому шарі та у фонтані, кавітаційні апарати для змішування та активації рідин, очищення виробів, апарати для фільтрування рідин, що не засмічуються, апарати для сушіння та коагуляції аерозолів і багато інших.

При роботі з рідинним середовищем, як правило, використовують ультразвуковий діапазон акустичних коливань. Значні досягнення в останні роки в галузі створення сучасних вискоефективних п'єзокерамічних матеріалів [15-18] дозволили відмовитись від громіздких

та малоефективних магнітострикційних джерел ультразвукових коливань і стали поштовхом до подальшого вдосконалення та створення принципово нових апаратних засобів хімічних виробництв, які базуються на акустичних коливаннях великої інтенсивності. Так, впровадження сучасних п'єзоелектричних перетворювачів, які мають більш ніж в 2 рази більший ККД за рахунок більш високої добротності, дозволило відмовитись від систем рідинного охолодження та зменшити масогабаритні параметри у декілька разів. Значно розширився і частотний діапазон роботи перетворювачів.

3.1.1 Природа та особливості ультразвукової кавітації

Вперше явище кавітації було виявлено петербурзьким академіком Леонардом Ейлером [19]. Він, ніколи не спостерігаючи явище кавітації на практиці, зумів теоретично обґрунтувати можливість утворення в рідині розривів внаслідок локального пониження тиску з наступним захопленням виниклих пустот. У подальшому численими експериментальними та теоретичними дослідженнями [20–27] було встановлено, що утворення в рідині кавітаційних бульбашок-каверн відбувається при локальному падінні тиску нижче деякого критичного значення, яке відповідає порогу кавітації. Зазвичай критичному значенню відповідає тиск трохи менший за тиск насиченої пари при даній температурі. Заповнені парою, газом або їх сумішшю кавітаційні бульбашки, потрапляючи в область підвищеного тиску, різко захоплюються, що супроводжується виникненням ударних імпульсів тиску, які досягають 10^3 МПа, підвищенням температури до 1000°C та електричними розрядами [3, 7].

В залежності від способу зниження тиску в рідині розрізняють гідродинамічну кавітацію, що виникає внаслідок великих місцевих швидкостей у потоці крапельної рідини, та ультразвукову кавітацію, що виникає внаслідок проходження звукової хвилі великої інтенсивності [7, 9, 28].

При гідродинамічній кавітації розрізняють декілька форм її протікання. Біля тіл з плавними обводами за умови малих градієнтів тиску в потоці, що обтікає, зазвичай має місце бульбашкова форма кавітації. При наявності у потоці ділянок різкого зниження тиску виникає так звана пов'язана з тілом каверна, яка заповнена кавітаційними бульбашками і може трансформуватися у відривну або, як інакше її називають, плівкову форму. Місце розташування каверни відносно профілю, що обтікається, характер її поведінки та форма визначаються рівнем статичного тиску, швидкістю потоку рідини, що набігає, якістю обтічності профілю, а також наявністю умов виникнення вільних вихорів [28].

В інтенсивній звуковій хвилі утворення кавітаційних бульбашок відбувається у напівперіодах розрідження, а їх схлопування – у напівперіодах стиснення. При цьому кавітаційна бульбашка, яка виникає у напівперіод розрідження, внаслідок інерційності рідини може не встигнути лопнути у напівперіоді стиснення. Тому вона тільки трохи зменшує свій радіус і, здійснюючи таким чином пульсуючий рух, може пропустити один або декілька напівперіодів стиснення. Відбувається свого роду накопичення енергії в бульбашці з наступним швидким її вивільненням при схлопуванні. Таким чином, миттєва потужність, що звільняється, значно перевищує середню потужність, яку ультразвуковий випромінювач вводить у рідину. В роботі [29] показано, що середня щільність енергії та питома потужність, які відповідають моменту схлопування кавітаційної бульбашки в воді під дією звукових коливань, відповідно в 10^5 та 10^3 разів перевищують параметри хвилі збудження.

Ідеальні рідини слабо піддаються розриву суцільності навіть при досить високих розтягувальних напруженнях. Наприклад, теоретичне значення критичного тиску для води складає $-1,5 \cdot 10^8 \text{ Па}$ [3]. У реальних рідинах кавітаційні процеси спостерігаються при тисках трохи нижчих тиску насиченої пари.

Основною гіпотезою, що пояснює цей факт, є припущення про наявність у рідині незмочуваних твердих часток, нерозчинених газів, мікророзтинів на незмочуваних твердих граничних з рідиною поверхонь, а також парогазових бульбашок, що ініційовані космічними частинками високих енергій. Найбільший вплив на міцність рідини мають самостійно існуючі парогазові бульбашки або парогазові бульбашки, які знаходяться в мікророзтинах твердих нерозчинних поверхонь. Можливість тривалого існування в рідині самостійних парогазових бульбашок пояснюється іонною теорією [30, 31], згідно з якою стабільне існування бульбашки відбувається завдяки рівномірному розміщенню на її поверхні однойменних зарядів. Однойменні заряди, відштовхуючись, не дозволяють бульбашці зімкнутися [32, 33]. Означені домішки, потрапляючи в область пониженого тиску, виступають як зародки кавітації [22, 28, 34, 35, 37].

Ефект виникнення кавітації є наслідком втрати зародками стійкості під впливом пониженого тиску в звуковій хвилі. Зростання розмірів бульбашки відбувається за рахунок внутрішнього тиску парогазової суміші, який у напівперіоді розрядження перевищує зовнішній тиск рідини, за рахунок дифузії газу в бульбашку із рідини, а також за рахунок випаровування рідини з внутрішньої поверхні бульбашки і збільшення маси пари в бульбашці [3]. Переважання того чи іншого механізму зростання розмірів бульбашки залежить від частоти хвилі тиску та від газонасиченості рідини.

При великих частотах коливань у рідині з малою насиченістю газом в околі температур, що далекі від точки кипіння, основним фактором зростання бульбашки є періодичне перевищення внутрішнього тиску бульбашки над зовнішнім.

Механізм дифузії є головним в області низьких частот коливань, коли має місце мала швидкість зміни тиску в рідині зі значною газонасиченістю. При зменшенні концентрації газу в бульбашці внаслідок поступового збільшення її розмірів газ дифундує із рідини в бульбашку. У напівперіоді підвищення тиску розміри бульбашки зменшуються і відбувається дифузія газу із бульбашки до рідини. Оскільки кількість газу, що дифузіє, пропорційна площі поверхні бульбашки, яка є більшою у фазі росту бульбашки, то в цілому за період коливань внаслідок процесу направленої дифузії має місце зростання маси газу в бульбашці і відповідне поступове зростання її розмірів [38].

Якщо звукова хвиля випромінюється в рідину, температура якої близька до точки кипіння, то головним чинником зростання розмірів бульбашки є випаровування рідини. У напівперіоді розрядження внаслідок перепаду тисків і відповідного вимушеного зростання розмірів бульбашки відбувається випаровування рідини з внутрішньої поверхні бульбашки. Випаровування приводить до охолодження поверхні бульбашки та парогазової суміші в ній. Перепад температур, що виникає, забезпечує притікання теплової енергії до поверхні бульбашки, чим забезпечується підтримка процесу випаровування. Зростання кількості пари викликає збільшення розмірів бульбашки. У напівперіоді стиснення пари починає конденсуватися і температура на поверхні бульбашки зростає. Тепловий потік тепер буде спрямований від бульбашки до рідини. Неповна компенсація теплових потоків у напівперіодах розрядження та стиснення приводить до ефекту випрямленої теплопередачі, який, загалом, за період коливань звукової хвилі забезпечує зростання розмірів бульбашки.

Наведений механізм випаровування є головним чинником зростання достатньо малих за розмірами зародків кавітації. Якщо ж радіус бульбашки перевищує 10^{-7} м, то зростання розмірів бульбашки пов'язано, головним чином, з неадіабатичністю процесу зміни стану речовини в бульбашці. Наслідком цього є виділення в бульбашці додаткової енергії, яка викликає нагрів і відповідне випаровування рідини в бульбашку.

Ініціювати ультразвукову кавітацію можуть лише зародки певного інтервалу розмірів.

Нижня границя зазначеного інтервалу обмежена розміром бульбашки, який визначається залежністю [28]

$$R_{кр} = \sqrt{3}R_0 \left[\frac{R_0}{2\sigma} \left(p_0 + \frac{2\sigma}{R_0} \right) \right]^{1/2}, \quad (3.1)$$

де σ – коефіцієнт поверхневого натягу; R_0 – початковий радіус бульбашки; p_0 – гідростатичний тиск.

Наведений вираз справедливий за умови, коли тиском насиченої пари (порівняно з амплітудним звуковим тиском) можна знехтувати.

Верхня границя обмежена розмірами зародків, власна частота яких дорівнює частоті збудженої звукової хвилі. Резонансний розмір зародка та частота коливань пов'язані залежністю [28, 37]

$$(2\pi f)^2 = \frac{3\gamma_a}{\rho_p R_{рез}^2} \left(p_a + \frac{2\sigma}{R_{рез}} \right), \quad (3.2)$$

де f – частота ультразвукових коливань; $R_{рез}$ – резонансний розмір зародка; γ_a – показник адіабати; ρ_p – густина незбуреної рідини; p_a – звуковий тиск, що створюється звуковою хвилею.

З ростом частоти коливань, при незмінних інших умовах, зменшується величина $R_{рез}$, що свідчить про зниження ймовірності виникнення кавітації на великих частотах внаслідок звуження інтервалу потрібних розмірів зародків. Тому при частотах коливань, що дорівнюють десяткам МГц, ультразвукова кавітація і пов'язані з нею фізико-хімічні ефекти не спостерігаються.

У стоячій ультразвуковій хвилі зародки кавітації, які мають розміри менші $R_{рез}$, пульсують у фазі з коливаннями тиску та зміщуються до пучностей тиску, а при розмірах, що перевищують $R_{рез}$, переміщуються до вузлів тиску. Швидкість таких переміщень визначається залежністю [3]:

$$v_{пер} = \frac{R_0^2}{10\mu \left(p_0 + \frac{4\sigma}{3R_0} \right)} p_a \frac{\partial p_a}{\partial x}, \quad (3.3)$$

де μ – коефіцієнт в'язкості рідини; x – просторова координата.

Трансляційний рух бульбашок до вузлів стоячої ультразвукової хвилі призводить до коагуляції в них бульбашок, збільшення їх розмірів і утворення кавітаційних каверн, розміри яких суттєво менші ніж при гідродинамічній кавітації. При створенні стоячої хвилі деформації максимальна інтенсивність звуку і, відповідно, зона максимально розвиненої кавітації знаходяться на поверхні ультразвукового

випромінювача. В цьому випадку у процесі виникнення кавітації беруть участь усі зародки, що знаходяться як на поверхні випромінювача, так і в самій рідині.

У випадку ультразвукової хвилі, що біжить, кавітаційні бульбашки переміщуються у напрямку розповсюдження хвилі. Тобто має місце так зване звукове повітря, під впливом якого бульбашки зміщуються від зони інтенсивного звуку, що знаходиться на поверхні випромінювача, який вібрає. Якщо ультразвукові хвилі, що біжуть від декількох випромінювачів, фокусуються, то у фокальній плямі має місце концентрація ультразвукової енергії і виникнення зони розвиненої кавітації, яка живиться зародками, що постійно до неї підлітають. У цьому випадку кавітаційні зародки, що знаходяться на поверхні випромінювачів або корпуса кавітаційної камери, у кавітаційному процесі участі не беруть.

За умови інтенсивності ультразвукових коливань більше ніж 10 Вт/см^2 із зони розвиненої кавітації, яка виникла у фокальній плямі або на поверхні випромінювача в камері зі стоячою хвилею деформації, постійно вириваються тяжі кавітаційних бульбашок, розміри яких дозволяють спостерігати їх візуально. Пояснюється це тим, що внаслідок великих амплітудних значень звукового тиску кавітаційні бульбашки не встигають у фазі стиснення закритися і тому змушені коливатися у такт з ультразвуковою хвилею, постійно збільшуючись у розмірах. Такі коливання великих за розмірами бульбашок призводять до виникнення інтенсивних мікротечій в об'ємі технологічної рідини.

Адіабатичне стиснення парогазової суміші у кавітаційній бульбашці призводить до значного локального підвищення температури, наслідком чого є іонізація газу і поява світіння бульбашок, яке називають звуколюмінісценцією.

Для опису динаміки розвитку кавітаційних бульбашок під впливом ультразвукових коливань у першому наближенні застосовують сферичну модель, основи її були закладені Релеєм [19], який запропонував рівняння сферично симетричної деформації пустої сферичної бульбашки, що знаходиться у безмежній ідеальній нестисливій рідині [40]

$$R \frac{d^2 R}{dt^2} + \frac{3}{2} \left(\frac{dR}{dt} \right)^2 + \frac{p_\infty - p(R)}{\rho_p} = 0, \quad (3.4)$$

де $R = R(t)$ – радіус кавітаційної бульбашки; $p(R)$ – тиск на поверхні бульбашки; p_∞ – тиск на безмежній відстані від бульбашки; t – час.

Якщо вважати, що тиск на безмежній відстані від бульбашки дорівнює гідростатичному тиску, а тиск усередині бульбашки нехтовно малий або дорівнює нулю, з рівняння (3.4) при початкових умовах:

$$R = R_0; \quad \frac{dR}{dt} = 0, \quad \text{при } t = 0$$

можна отримати вираз для швидкості закривання бульбашки [28,41]:

$$\frac{dR}{dt} = \sqrt{\frac{2p_0}{3\rho_p} \left(\frac{R_0^3}{R^3} - 1 \right)}. \quad (3.5)$$

Якщо бульбашка сферично розширюється, а її порожнина заповнена парою під постійним тиском, що дорівнює тиску насиченої пари, то при тих самих початкових умовах з рівняння (3.4) після інтегрування можна отримати вираз [28]:

$$\frac{dR}{dt} = \sqrt{\frac{2(p_0 + p_n)}{3\rho_p} \left(1 - \frac{R_0^3}{R^3} \right)}. \quad (3.6)$$

Аналіз рівняння (3.6) показує, що швидкість розширення бульбашки різко зростає в початковий момент розширення і уповільнюється на завершених процесах.

Відповідно з рівнянь (3.5) та (3.6) можна отримати прискорення при закриванні та розширенні у вигляді:

$$\frac{d^2R}{dt^2} = -\frac{p_0}{\rho_p} \frac{R_0^3}{R^4} \quad (3.7)$$

та

$$\frac{d^2R}{dt^2} = \frac{p_0 - p_n}{\rho_p} \frac{R_0^3}{R^4}. \quad (3.8)$$

З рівняння (3.5) за допомогою Г-функцій можна отримати час повного змикання бульбашки [28, 29]:

$$t = 0,915R_0 \sqrt{\frac{\rho_p}{p_0}}.$$

Рівняння (3.5) та (3.7) дозволяють отримати зв'язок між радіусом R бульбашки і тиском рідини, що її оточує:

$$\frac{p - p_0}{p_0} = \frac{1}{3} \frac{R}{r} \left\{ \left(\frac{R_0}{R} \right)^3 \left[1 - \left(\frac{R}{r} \right)^3 \right] - \left[4 - \left(\frac{R}{r} \right)^3 \right] \right\}, \quad (3.9)$$

де r – сферична координата.

Аналіз рівняння (3.9) показує, що в момент зникнення бульбашки, коли $\frac{R_0}{R} \approx \infty$, тиск в рідині короткочасно необмежено зростає.

Дослідження екстремуму функції (3.9) дозволяє знайти критичне значення радіуса бульбашки, при якому тиск досягає найбільшого значення:

$$\frac{R}{r_{kp}} = \sqrt[3]{\frac{\left(\frac{R_0}{R} \right)^3 - 4}{4 \left[\left(\frac{R_0}{R} \right)^3 - 1 \right]}}.$$

Нолтінг та Непіррас [40, 42, 43] доповнили рівняння (3.4) доданками, що враховують тиск парогазової суміші в бульбашці, поверхневий натяг рідини та наявність ультразвукової хвилі деформації в рідині:

$$R \frac{d^2 R}{dt^2} + \frac{3}{2} \left(\frac{dR}{dt} \right)^2 + \frac{1}{\rho_p} \left[p_0 - p_n - p_a \sin \omega t + \frac{2\sigma}{R} - \left(p_0 + \frac{2\sigma}{R_0} \right) \left(\frac{R_0}{R} \right)^{3\gamma} \right] = 0, \quad (3.10)$$

де p_n – тиск пари; $\omega = 2\pi f$ – колова частота ультразвукових коливань; γ – показник політропи.

Рівняння (3.10) отримано за умови, що

$$p_\infty = p_0 - p_a \sin \omega t,$$

а на поверхні кавітаційної бульбашки справедливе співвідношення

$$\left(p_0 + \frac{2\sigma}{R_0} \right) \left(\frac{R_0}{R} \right)^{3\gamma} + p_n = p(R) + \frac{2\sigma}{R}.$$

Стискуваність рідини за умови першого наближення ($\frac{v_0}{c_p} \ll 1$) була доповнена у рівнянні (3.4) Херрінгом [22, 25]:

$$R \left(1 - \frac{2v_{\delta}}{c_p} \right) \frac{d^2 R}{dt^2} + \frac{3}{2} \left(1 - \frac{4v_{\delta}}{3c_p} \right) \left(\frac{dR}{dt} \right)^2 + \frac{p_{\infty} - p(R)}{\rho_p} + \frac{Rv_{\delta}}{\rho_p c_p} \left(1 - \frac{v_{\delta}}{c_p} \right) \frac{dp(R)}{dR} = 0, \quad (3.11)$$

де $v_{\delta} = \frac{dR}{dt}$ – швидкість закривання бульбашки; c_p – швидкість звуку в незбуреній рідині.

Флінн [25] ввів у рівняння (3.11) в'язкість рідини μ у вигляді доданка

$$\frac{4\mu v_{\delta}}{R}.$$

Остаточно рівняння Херрінга-Флінна, що описує пульсацію кавітаційної бульбашки під впливом ультразвукової хвилі деформації, можна подати у вигляді

$$\begin{aligned} & R \left(1 - \frac{2v_{\delta}}{c_p} \right) \frac{d^2 R}{dt^2} + \frac{3}{2} \left(1 - \frac{4v_{\delta}}{3c_p} \right) \left(\frac{dR}{dt} \right)^2 + \\ & + \frac{1}{\rho_p} \left[p_0 - p_n - p_a \sin \omega t + \frac{2\sigma}{R} + \frac{4\mu v_{\delta}}{R} - \left(p_0 + \frac{2\sigma}{R_0} \right) \left(\frac{R_0}{R} \right)^{3\gamma} \right] + \\ & + \frac{Rv_{\delta}}{\rho_p c_p} \left(1 - \frac{v_{\delta}}{c_p} \right) \frac{dp(R)}{dR} = 0. \end{aligned} \quad (3.12)$$

В загальному випадку стискуваність рідини була врахована Кірквудом та Бете [44, 45], внаслідок чого рівняння (3.12) набуло вигляду:

$$R \left(1 - \frac{v_{\delta}}{c} \right) \frac{d^2 R}{dt^2} + \frac{3}{2} \left(1 - \frac{v_{\delta}}{3c} \right) \left(\frac{dR}{dt} \right)^2 + \left(1 + \frac{v_{\delta}}{c} \right) H - \frac{v_{\delta}}{c} \left(1 - \frac{v_{\delta}}{c} \right) R \frac{dH}{dR} = 0, \quad (3.13)$$

де

$$H = \int_{p_{\infty}}^{p(R)} \frac{dp}{\rho_p} = DA^{\frac{1}{D}} \left\{ \left[\left(p_0 + \frac{2\sigma}{R_0} \right) \left(\frac{R_0}{R} \right)^{3\gamma} - \frac{2\sigma}{R} + B \right]^{\frac{D-1}{D}} - \left[p_0 - p_a \sin \omega t + B \right]^{\frac{D-1}{D}} \right\} \frac{1}{(D-1)\rho_p} -$$

вільна ентальпія на поверхні бульбашки; A, B, D – константи;

$c = [c_p^2 + (D-1)H]^{\frac{1}{2}}$ – локальна швидкість звуку в рідині.

У роботі [29] показано, що при $\frac{R}{R_{\max}} = 0,01$ розрахунки швидкості закривання кавітаційної бульбашки без урахування стискуваності рідини,

тобто згідно з рівнянням (3.10), порівняно з рівнянням (3.13) дають завищення у 3 рази.

Подальший розвиток сферичної моделі було зроблено завдяки врахуванню теплопровідності, процесу дифузії газу з рідини в бульбашку та у зворотному напрямку, а також випаровування рідини та конденсації пари на стінках бульбашки [46–54].

Наведена сферична модель не враховує вплив на динаміку кавітаційної бульбашки сусідніх бульбашок і “твердих” та “м’яких” поверхонь кавітаційної камери. Тому вона мало придатна для поглибленого вивчення кавітаційних ефектів другого порядку і створення високоефективних кавітаційних апаратів для технологічних процесів систем мехатроніки.

Часткове розширення можливостей сферичної моделі за рахунок додаткового врахування нових доданків у рівнянні (3.12) зроблено в роботах Гілмора [22] та Келлера-Міксіса [55]. Для врахування взаємовпливу кавітаційних бульбашок у моделі Келлера-Міксіса була введена вторинна сила Бьєркнесса [56–59]. Наступним кроком у розвитку теоретичного дослідження кавітації можна вважати створення несферичних моделей розвитку кавітаційної бульбашки поблизу “твердої” стінки [60] та у зазорі, що утворений двома “твердими” стінками [29, 61]. Вказані моделі використовують сферичну систему координат. Кавітаційна бульбашка в них представлена як гідродинамічне джерело, а “тверда” стінка – як стік.

3.1.2 Технологічні процеси із використанням ультразвукових коливань великої інтенсивності

Ефекти другого порядку, що виникають в рідині при збудженні ультразвукових коливань великої інтенсивності, а саме: кавітація, акустичні течії, пондеромоторні сили та поверхневі ефекти на “м’яких” границях розподілу середовищ, широко використовуються у технологічних процесах. При цьому підвищення ефективності технологічних процесів здебільшого досягається за рахунок вторинних явищ, що супроводжують ці ефекти. До вторинних явищ відносять, насамперед, акустичну турбулентність, акустичний флотаційний ефект, ефект випрямленої дифузії, мікротечії, ударні хвилі, мікрострумені, а також хімічні процеси у кавітаційних бульбашках [1].

Відоме використання ультразвукових коливань з метою інтенсифікації гідромеханічних процесів розділення рідинних неоднорідних сумішей (відстоювання [62, 63], центрифугування [64], флотації [1, 65], фільтрування [1, 66–68], екстрагування [69, 70]), утворення неоднорідних систем (розпилювання рідин [71–74], перемішування [1], диспергування [1,

12, 75–78], отримання прямих та зворотних емульсій [1, 12, 75–76]), переміщення рідинних систем [77, 79], розділення неоднорідних систем [80] та знезараження [81, 82].

Обробка рідини в ультразвуковому полі пов'язана з ефектами флотації, коагуляції, диспергування, перемішування, отримання прямих та зворотних емульсій, а також хімічної активації та знезараження.

Флотація та коагуляція сприяють розділенню рідинних неоднорідних сумішей. Кавітаційна бульбашка, що пульсує в ультразвуковому полі, концентрує біля себе завислі в рідині дрібні частинки. Концентрація частинок відбувається внаслідок викривлення поля швидкостей навколо окремої бульбашки при появі біля неї частинки. В залежності від розмірів частинки суспензії та її відстані від пульсуючої бульбашки рух частинки відбувається під дією сили тертя (сила Стокса) або інерційних сил (сила Оссеєна) [1]. Концентрація частинок за умови наявності в рідині, що кавітує, турбулізації, мікротечій, ударних хвиль призводить до злипання, тобто коагуляції частинок гідрозолу, їх осаджування під впливом гравітаційних сил або спливання у поверхневий шар при злипанні з бульбашками.

Процесу флотації та коагуляції перешкоджає наявність однойменних електричних зарядів на частинках суспензії. Однак потенціальний бар'єр руйнується завдяки дії ударних хвиль при схлопуванні кавітаційних бульбашок та дії електролізу, що утворюється внаслідок хімічних процесів у зоні кавітації. Руйнуванню потенціального бар'єра сприяють також знакозмінні течії та значні швидкості, що їх розвивають частинки при захопленні бульбашками.

Процес диспергування призводить до подрібнення монолітних частинок суспензії та руйнування зв'язків між частинками. Руйнування відбувається під дією ударних хвиль, мікроструменів та мікротечій, що виникають при захопуванні сферичних та несферичних кавітаційних бульбашок. Сили, що виникають при цьому, перевищують капілярні сили, сили Ван-дер-Ваальса та сили в "містках твердої речовини", які об'єднують частинки в агломерати [1]. Диспергування відбувається поступово з поверхні монолітних частинок. Спочатку руйнуються виступи, загострені кути та поверхні з мікротріщинами. Отримані внаслідок диспергування дрібні частинки флотуються та відносяться пульсуючими кавітаційними бульбашками в об'єм суспензії.

Аналіз фізики наведених гідромеханічних процесів показує, що головним чинником досягнення інтенсифікації при застосуванні акустичних хвиль є явище ультразвукової кавітації.

3.1.3 Ультразвукова технологія отримання дрібнодисперсного аерозолю

Для диспергування рідини з метою отримання аерозолю відомі такі способи, як гідравлічний, механічний, пневматичний, пульсаційний, електричний та ультразвуковий [83].

Максимальної дисперсності аерозолю вдається досягти лише при ультразвуковому способі розпилення, в якому для руйнування міжмолекулярних зв'язків використовується акустична енергія.

Відоме ультразвукове розпилення рідини з підведенням акустичної енергії як з боку рідини, так і з боку газового середовища [71, 73, 84].

Розпилення рідини ультразвуковими диспергаторами з підводом енергії крізь рідину може відбуватися у фонтані та в тонкому шарі [71, 73, 84, 85].

При розпиленні у фонтані (рис. 3.1) концентрація ультразвукової енергії до рівня, достатнього для руйнування міжмолекулярних зв'язків, досягається у фокальній точці сферичного п'єзоелектричного перетворювача або збиральної акустичної лінзи, під якою встановлюється плоский п'єзоелектричний перетворювач [84, 85]. Розпилення рідини відбувається з поверхні струменів та великих за розмірами крапель, що вириваються внаслідок інтенсивних кавітаційних процесів з об'єму рідини в зоні фокальної точки. Великі краплі за допомогою системи відбивачів відокремлюють від дрібнодисперсного аерозолю і повертають назад до об'єму рідини (рис.3.1). Такі диспергатори працюють, як правило, в діапазоні 1...5 МГц та забезпечують дисперсність аерозолю на рівні 0,5...5 мкм. Диспергатори цього типу надто чутливі до рівня рідини у зоні розпилення та не допускають керування його продуктивністю.

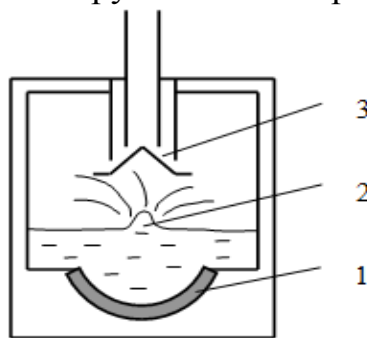


Рисунок 3.1 – Схема реалізації ультразвукового розпилення у фонтані з підведенням акустичної енергії з боку рідини (1 – п'єзоелектричний перетворювач; 2 – ультразвуковий фонтан; 3 – відбивач великих крапель)

Внаслідок високого рівня дисперсності краплі аерозолю, що отримані в ультразвуковому фонтані, мають дуже малу кількість руху і легко відносяться при найменшому русі повітря. Тому немає можливості

говорити про будь-яку стабільність формоутворення факела розпилення. Вказані особливості значно звужують сфери можливого використання цього способу розпилення в промисловості [73, 84–86]. Основне використання вказаний спосіб знайшов у високочастотних медичних інгаляторах, що дозволяють отримати дрібнодисперсний аерозоль рідинних лікарських препаратів, який здатний досягати бронхіол легень та альвеолярних ходів нижніх дихальних шляхів [84].

При ультразвуковому розпиленні рідини у тонкому шарі диспергування відбувається на торцевій поверхні трансформатора швидкості, яка нормально вібрує і вкрита шаром рідини (рис. 3.2).

Ультразвуковий трансформатор швидкості є елементом резонансної акустичної системи диспергатора, який забезпечує концентрацію ультразвукової енергії до рівня, необхідного для виникнення процесу розпилення [84, 85]. Шар рідини, що вкриває поверхню, яка вібрує, являє собою двофазне газорідинне середовище. На поверхні шару при певних умовах утворюються стоячі капілярні хвилі кінцевої амплітуди.

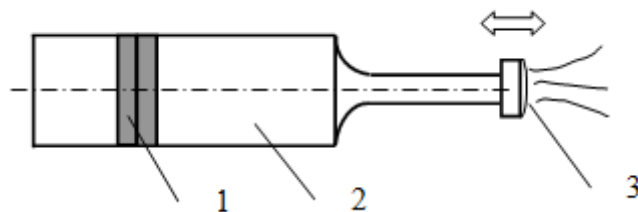


Рисунок 3.2 – Схема реалізації ультразвукового розпилення у тонкому шарі з підведенням акустичної енергії з боку рідини
(1 – п'єзоелектричний перетворювач; 2 - трансформатор швидкості;
3 – шар рідини на поверхні, що вібрує)

При цьому, залежно від режиму коливань та рівня підведеної акустичної енергії, можливе як чергування, так і одночасна присутність кавітаційного розпилення та розпилення, яке викликане втратою стійкості капілярних хвиль і називається хвильовим [12, 71]. Як трансформатори швидкості використовуються ступінчасті, конічні, експоненціальні, катеноїдальні та інші концентратори. Для збудження поздовжніх коливань в них використовують складені п'єзоелектричні перетворювачі. При цьому утворюються диспергатори з 1, 1/2 або 3/4-хвильовими резонансними акустичними системами, що дає широкі можливості для варіювання габаритами та точками можливого кріплення диспергаторів (рис. 3.3). Такі диспергатори працюють у діапазоні частот 20...100 кГц та забезпечують отримання аерозолю з дисперсністю в межах 5...30 мкм. На відміну від розпилення у фонтані, в даному випадку досягається близький до монодисперсного склад аерозолю без присутності фракції великих крапель.

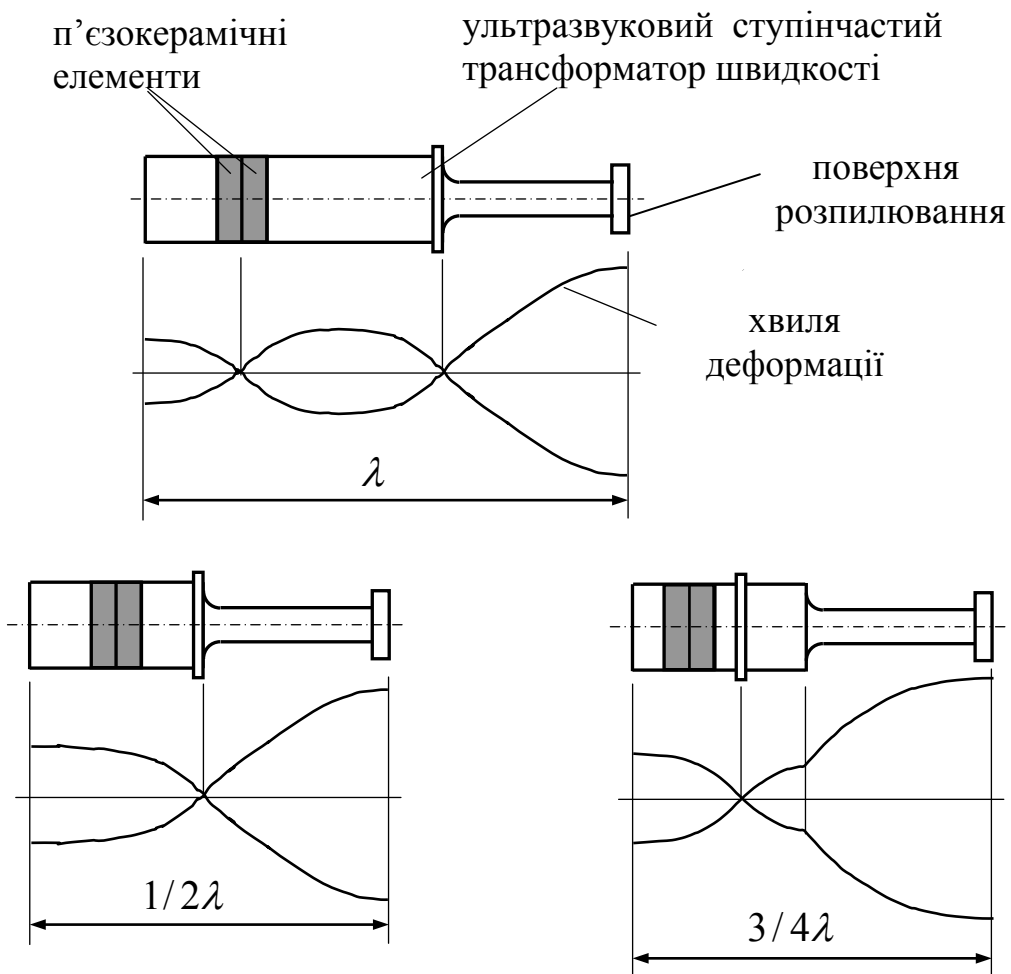


Рисунок 3.3 – Акустичні системи ультразвукових диспергаторів для розпилення в тонкому шарі

Продуктивність та стабільність процесу розпилення у тонкому шарі залежать від багатьох факторів, найбільш важливими з яких є реологічні властивості рідини, стабільність параметрів шару рідини (товщина та площа) та форма поверхні розпилення диспергатора. Рівномірність розподілу рідини по вібруючій поверхні може досягатися, наприклад, за допомогою багатоканального розподіленого постачання, при якому декілька отворів з'єднують поверхню розпилення з основним каналом, що підводить рідину. Оскільки при розпиленні в тонкому шарі утворюється більш грубий, порівняно з розпиленням у фонтані, аерозоль, то його краплі мають більшу кількість руху, відлітають майже нормально до поверхні шару рідини, що дозволяє сформувати задану форму факела розпилення. Можливість електронного швидкодіяного керування продуктивністю дає можливість використовувати подібні диспергатори в сучасних мехатронних системах. Це забезпечує наведеному способу розпилення

значні перспективи впровадження у промисловості. Так, відоме застосування способу розпилення в тонкому шарі у системах підготовки паливно-повітряних сумішей для впорскування в двигуни внутрішнього згоряння [85–88] та у карбюраторних системах живлення [89–91], у системах водопостачання парогенераторів [92], у системах створення та підтримки штучного мікроклімату в легкій промисловості, поліграфії, медицині та у сільському господарстві [93, 94], в медичних інгаляторах [84, 95], у системах аерозольного нанесення покриттів, в опріснювачах, в сушарках, у зволожувачах в харчовій промисловості.

Спосіб розпилення рідини з підведенням акустичної енергії з боку газового середовища реалізується в активній зоні потужних аеромеханічних акустичних генераторів-випромінювачів, побудованих, наприклад, за принципом генератора Гартмана [3] (рис. 3.4).

Утворення аерозолю відбувається внаслідок руйнування струменів та крапель рідини турбулентними пульсаціями тиску в акустичних хвилях [96] та за допомогою кавітаційного механізму [97, 98]. Дисперсність аерозолю, що отримується при такому способі розпилення, значно гірша і лежить в межах 80–130 мкм. Продуктивність досягає меж 120...6000 л/год, що забезпечує можливість широкого застосування в хімічній та нафтопереробній промисловостях, наприклад, для інтенсифікації процесів тепло- та масообміну.

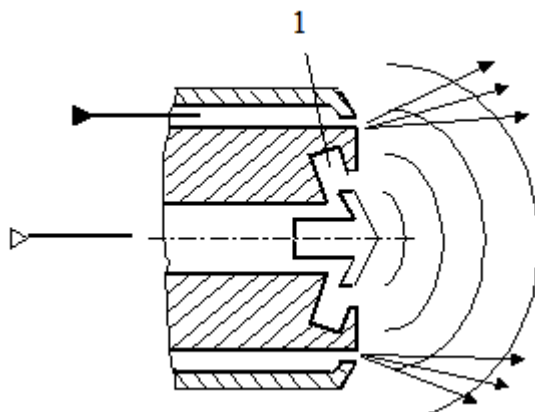


Рисунок 3.4 – Схема реалізації ультразвукового розпилення з підведенням акустичної енергії з боку газового середовища
(1 – резонувальна порожнина)

Відоме використання вказаного способу при розпиленні пального на електростанціях, у металургійних та обертальних печах для випалювання цементу [71].

Окрім вказаних способів ультразвукового розпилення в техніці відомий ще так званий спосіб дворідинного розпилення з ультразвуковою модуляцією (UMTF) [84, 99] (рис. 3.5).

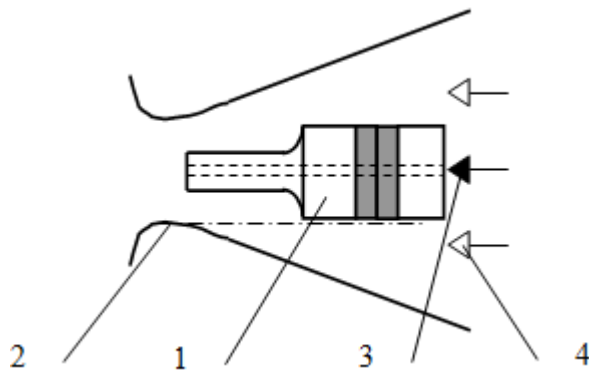


Рисунок 3.5 – Схема реалізації ультразвукового розпилення рідини з одночасним підведенням акустичної енергії з боку рідини та газового середовища (1 – диспергатор для розпилення в тонкому шарі; 2 – сопло Лавалю; 3 – потік рідини; 4 – потік повітря)

При цьому способі ультразвукова енергія підводиться одночасно з боку рідини і з боку газового середовища. Спосіб оснований на досягненні резонансу між капілярними хвилями на поверхні струменя рідини, що збуджені ультразвуком, та капілярними хвилями в струмені високошвидкісного повітряного потоку. При цьому струмені розташовані коаксіально. Резонанс досягається за рахунок регулювання швидкості повітряного потоку. Капілярні хвилі, що розповсюджуються вздовж струменя рідини в напрямку від вібрувальної поверхні ультразвукового диспергатора, поступово підсилюються за амплітудою за рахунок перенос енергії від високошвидкісного повітряного потоку, втрачають стійкість та скидають зі своїх гребенів близькі до монодисперсних краплі аерозолу. Необхідна при цьому швидкість потоку повітря для рідин з кінематичною в'язкістю 2сСт та коефіцієнтом поверхневого натягу $30 \cdot 10^{-3} \dots 70 \cdot 10^{-3} \text{ Н/м}$ становить $120 \dots 200 \text{ м/с}$. Дисперсність такого аерозолу лежить в межах $10 \dots 80 \text{ мкм}$. Оскільки при такому способі розпилення для диспергування витрачається як ультразвукова енергія, так і енергія повітряного потоку, то і розпилення починається при меншому рівні ультразвукової потужності. Зниження швидкості потоку повітря або напору рідини приводить до змочування вібрувальної торцевої поверхні трансформатора швидкості диспергатора і, відповідно, переходу до режиму розпилення у тонкому шарі.

Суттєвим недоліком двох останніх способів ультразвукового розпилення є необхідність застосування стисненого повітря, присутність якого може виявитися неприпустимою в технологічному процесі, який використовує дрібнодисперсний рідинний аерозоль.

Наведений аналіз свідчить, що найбільш перспективним при застосуванні в сучасних технологічних процесах, які побудовані з використанням швидкодійних мікропроцесорних систем автоматичного керування, є спосіб

ультразвукового розпилення рідини у тонкому шарі. Вирішення проблеми підвищення ефективності подібних диспергаторів полягає, перш за все, у підвищенні продуктивності та стабільності процесу розпилення, вирішенні проблем електронного регулювання продуктивності та у звуженні діапазону дисперсності аерозолі. Все це потребує поглибленого вивчення фізики процесу розпилення за допомогою експериментальних і теоретичних досліджень, створення методик автоматизованого проектування диспергаторів.

3.1.4 Ультразвукова кавітаційна технологія вилучення пектину з рослинної сировини

Ультразвукова кавітація широко використовується в технологічному процесі екстрагування. Наприклад, важливою невід'ємною складовою хімічної, фармацевтичної та харчової промисловості є виробництво пектину. Сучасні жорсткі вимоги до технологій та виробництв пов'язані, перш за все, з їх ефективністю, екологічністю та безпечністю. Тому актуальним є розробка високоефективних енергоощадних та екологічно чистих процесів і обладнання, що дозволяють реалізувати переваги використання ультразвуку для отримання пектину з рослинної сировини, зокрема яблучних вичавок. Основним джерелом для отримання пектину з вторинних сировинних ресурсів є нерозчинна форма – протопектин. Тому вилучення цільового компонента з рослинної сировини при накладанні ультразвукового поля, інтенсивність якого перевищує поріг кавітації, складається з двох взаємопов'язаних складових – диспергування пектоцелюлозного матриксу та екстрагування гідратопектину в екстрагент [1, 2]. Диспергування-екстрагування пектину є складним багатостадійним процесом, у якому в загальному вигляді можна виділити такі етапи:

- руйнування зв'язків між ланцюгами макромолекул протопектину з іншими компонентами клітинних стінок;
- гідроліз полімерних ланцюгів протопектину з утворенням продуктів гідролізу з різною молекулярною масою та розчинністю у воді;
- внутрішня молекулярна дифузія всередині клітини;
- масоперенос речовин крізь клітинні стінки (зовнішня молекулярна дифузія);
- перехід речовин з поверхні матеріалу в розчин.

Руйнування протопектину при накладанні ультразвукового поля відбувається за рахунок:

- створення неврівноваженого стану системи: продукт – зовнішнє середовище, розривання хімічних зв'язків;
- хімічних факторів, а саме: взаємодії з молекулою води.

Виходячи з загального вигляду анатомічної будови, стінки рослин складаються з елементарних волокон, об'єднаних у щільний компактний

комплекс серединними пластинками (рис. 3.6). Тобто, протопектин складає основу пекто-целюлозної оболонки, серединної пластинки та служить цементувальною речовиною, що з'єднує клітини в єдину тканину [3, 4].

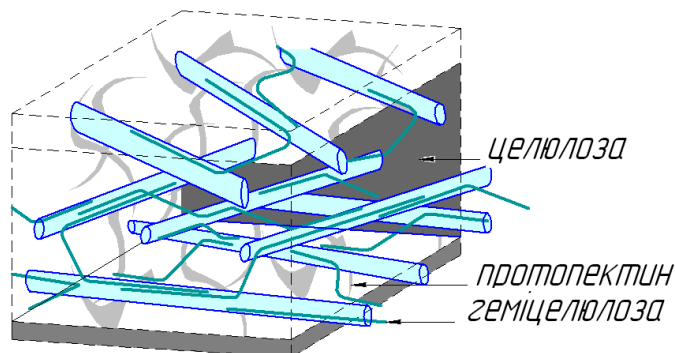


Рисунок 3.6 – Схема первинної оболонки клітинної стінки рослинної сировини

Каркасні фібрили целюлози, молекули геміцелюлози та протопектину матриксу пов'язані один з одним ковалентними зв'язками та слабкими взаємодіями різної природи у складну структуру.

Рослинна клітинна стінка містить два компоненти:

- елементарні волокна (целюлозу та геміцелюлозу) з високою міцністю та гнучкістю;
- інкрустувальні речовини (протопектин), що об'єднують елементарні волокна з малою міцністю і великою жорсткістю.

Таким чином, клітинна стінка складається з двох компонентів, які наділені діаметрально протилежними фізико-механічними властивостями та об'єднані в єдине ціле, а тому її можна класифікувати як композитний матеріал.

При накладанні зовнішнього ультразвукового поля структура сировини піддається силовій термомеханічній дії, яка відбувається за рахунок захоплення несферичних кавітаційних бульбашок, що призводить до створення локальних високотемпературних зон та формування ударних хвиль і мікроструменів. Високочастотні коливання середовища та структури призводять до коливань молекулярних структур, що значно послаблює міцність їх зв'язку з іншими структурами. Особливо інтенсивно така дія буде проявлятися при створенні резонансних систем «механічні хвилі – молекулярні структури».

Як наслідок, відбувається порушення структури та руйнування хімічного зв'язку між компонентами системи, вони легко розділяються на целюлозні волокна та пектин. Таке розділення сприяє отриманню хімічно чистих середовищ, оскільки не відбувається порушення цілісності структур елементарних волокон та інкрустувальних речовин.

Одним із факторів впливу ультразвукового поля на оброблюване середовище є також хімічна активація води при кавітаційній обробці [5].

Механізм інтенсифікації пояснюється полярністю молекули води – асиметричний розподіл позитивних і негативних зарядів всередині молекули призводить до формування диполя. Дипольний момент $\mu = e \cdot l$ – показник, що характеризує полярну силу диполя, для води становить $1,87 \cdot 10^{-18}$ ел. стат. одиниць. Кавітація сприяє збільшенню кількості вільних радикалів (атомів і груп атомів з неспареними електронами) та збільшує водний дипольний момент на величину заряду електрона – до $4,809 \cdot 10^{-10}$ ел. стат. одиниць [6]. Як наслідок, підвищується активність диполя та порушується просторова структура води. Диполі води, активовані вільними радикалами, активно гідратують іони Ca^{++} та Mg^{++} комплексу пектину з металами, відбувається руйнування сольових містків у зв'язку з порівняно невисокою енергією зв'язку. При руйнуванні сольових містків пектинові речовини дифундують в екстракт, випрямляючись під дією електростатичних сил.

Умовно систему можна розділити на частини: внутрішню, з максимальною концентрацією розчиненої речовини, та зовнішню, зі значно меншими значеннями концентрації. При цьому також виділяється зона зі змінною концентрацією у примежевому шарі. З часом відбуваються зміни концентрацій до настання їх рівноваги.

У загальному вигляді зміну концентрацій наведемо схематично на рис. 3.7.

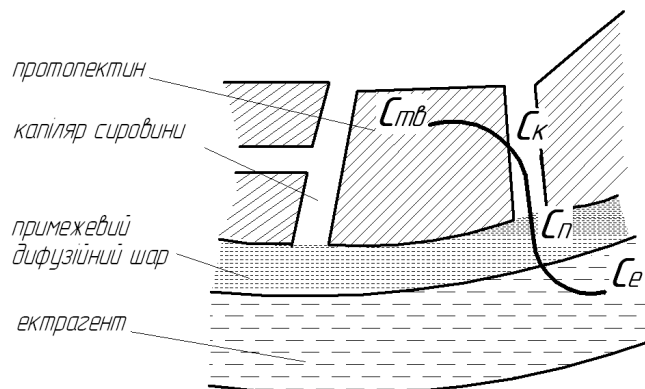


Рисунок 3.7 – Розподіл концентрацій у системі "пектиновмісна сировина – вода" ($C_{тв}$, C_k , C_n , C_e – концентрація твердої речовини, у капілярі, примежевому шарі та екстрагенті відповідно)

Рослинна сировина – капілярно-пористе тіло, у якому наявні внутрішня та зовнішня пористість. Внутрішня пористість обумовлена наявністю пор у клітинній оболонці та між фібрилами діаметром близько 0,1–0,8 нм. Рух

екстрагенту в них відбувається за рахунок молекулярної дифузії. Зовнішня пористість утворена відносним розміщенням частинок одна відносно одної, розмір яких залежить від розміру частинок.

Вилучення цільових компонентів з капілярно-пористих систем проходить за рахунок молекулярної та конвективної дифузії.

У зв'язку з вищезначеним, розглянемо хіміко-технологічну систему “енергетичне поле – технологічне рідинне середовище” з множиною елементів, які знаходяться у взаємозв'язку. Акустичне поле створює направлену дію пружних коливань на технологічне середовище, які спричиняють фізико-хімічні ефекти.

Енергетичне поле має різний вплив на мікро- та макрорівнях. Для більш детального розгляду системи розбиваємо її на декілька рівнів:

- елементарні процеси переносу, що відбуваються в одиничному капілярі;
- процеси на рівні однієї частинки;
- моделювання процесу у шарі.

Капіляри у рослинній сировині можуть бути як тупиковими, у яких буде затримуватися повітря, а також наскрізними, проте вони поведуться як закриті при повному зануренні у воду. У зв'язку з чим кавітаційний вплив на капіляр можна охарактеризувати такими положеннями.

Існування та схлопування кавітаційних бульбашок відбувається в об'ємі, обмеженому стінками капіляра, які розглядаємо як “тверду поверхню”, величина зазору між якими близька до діаметра бульбашки. При симетричному розташуванні бульбашки в зазорі між двома “твердими” стінками у випадку подібного співвідношення розмірів та симетричного розташування бульбашки її схлопування відбувається шляхом поділу на дві однакові, за розмірами бульбашки. При цьому утворюється радіальний мікропотік, спрямований вздовж зазору. У випадку капіляра подібна ситуація найвірогідніше приведе до появи інтенсивних мікропотоків, сфокусованих за рахунок відбиття від “твердих” стінок капіляра і спрямованих вздовж капіляра. Молекулярні структури твердого тіла (пектин) захоплюються мікропотоками. Як результат – викидання розчиненої речовини із капіляра в екстрагент. Частота викидів буде залежати від розвитку кавітації.

У капілярі рослинної сировини при розвиненій кавітації спостерігається звукокапілярний ефект. При цьому в ньому формується стаціонарний потік рідини. Швидкість потоку буде визначатися діаметром капіляра, амплітудою звукового тиску та величиною статичного протитиску. Таким чином, у капілярі відбувається перетворення ультразвукових коливань у направлений потік рідини, що сприяє зміні молекулярної дифузії на конвективну.

Локальний вплив температури призводить до коагуляції білків та, як наслідок, до збільшення діаметра пор.

Перехід протопектину в пектин та екстрагування його в розчин екстрагенту призводить до збільшення розміру пор між фібрилами.

Наявність парової фази спричиняє зменшенню в'язкості середовища та, як наслідок, при конвективній дифузії – сил тертя у капілярі.

На поверхні частинок у місцях мікронерівностей поверхні (виступах та западинах) локалізовані і стабільно існують у рідині зародки кавітації – парогазові бульбашки (рис. 3.8).

Захлопування кавітаційних бульбашок поблизу поверхні частинки приводить до появи кумулятивних струменів, спрямованих у бік поверхні частинки, та ударних хвиль. Внаслідок чого частинка буде знаходитися під дією періодичних ударних навантажень. За умови резонансного коливання частинки дисперсної фази та середовища значно інтенсифікується процес.

Тобто, відбувається інтенсивне перемішування рідини біля частинок матеріалу і, як наслідок, зменшення товщини примежевого дифузійного шару та прискорення дифузії розчиненої речовини в екстрагент.

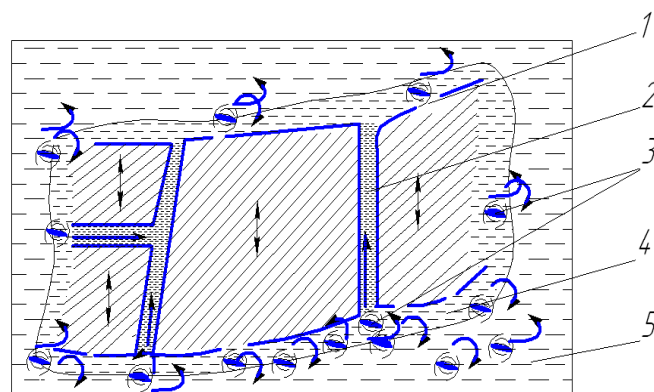


Рисунок 3.8 – Схема кавітаційного впливу на частинку матеріалу
(1 – розрив рослинної стінки; 2 – капіляр; 3 – захоплення кавітаційної
бульбашки біля “твердої стінки”; 4 – примежевий дифузійний шар;
5 – екстрагент)

Фізична модель процесу в шарі характеризується сукупністю процесів у капілярах та на рівні частинок, при якій кавітаційні бульбашки будуть відігравати роль мікротрансформаторів, що перетворюють акумульовану потенціальну енергію системи в кінетичну енергію рідини, яка розподілена у просторі та за часом. Енергія виділяється одночасно у великій кількості малих локальних зон, що рівномірно розподілені по об’єму.

Процеси у капілярах характеризуються кавітацією та звукокапілярним ефектом, що значно підвищує інтенсивність внутрішньої дифузії, яка за рахунок направлено сформованого потоку рідини з молекулярної

перетворюється у конвективну. Розчинена речовина інтенсивно переміщується вздовж капіляра та виводиться з нього. У результаті затягування та введення нових кавітаційних кластерів у капіляр надходять нові порції екстрагенту та процес повторюється.

На рівні частинок відбуваються сферичні та несферичні захопування і пульсації кавітаційних бульбашок. Під дією ударних хвиль, мікроструменів та мікротечій відбувається змивання примежевого дифузійного шару та інтенсивний рух рідини навколо частинок, що сприяє інтенсифікації масопередачі та підведенню нових порцій екстрагенту до частинок матеріалу.

Таким чином, використання ультразвуку в режимі розвиненої кавітації є унікальним способом дії на речовину з метою інтенсифікації процесу екстрагування цільового компонента, оскільки лише використання зазначеного способу дає можливість створити умови як зовнішньої, так внутрішньої конвективної дифузії.

На рис. 3.9 наведені криві кінетики диспергування протопектину яблучної сировини при її обробці в ультразвуковому полі при різних значеннях інтенсивності звуку та тривалості обробки.

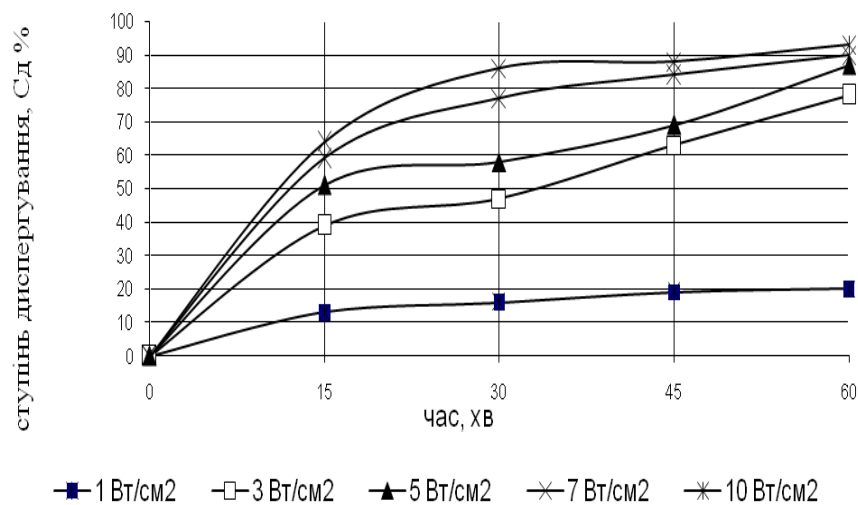


Рисунок 3.9 – Залежність ступеня диспергування протопектину від інтенсивності ультразвуку при температурі 50 °С

Результати порівняльних експериментальних досліджень екстрагування пектину з яблучних вичавок в ультразвуковому полі та з використанням класичної кислотної технології свідчать про те, що значення показника ступеня вилучення цільового компонента майже однакові (табл. 3.1). При цьому тривалість процесу екстрагування пектину в 2–2,6 раза нижча та відбувається при “м’якому” режимі обробки.

Таблиця 3.1 – Результати експериментальних досліджень екстрагування пектину

Показники	Традицій- на техно- логія	Ультразвукова кавітаційна обробка, інтенсивністю, Вт/см ²		
		5	7	10
Екстрагент	фосфорна кислота	пом'якше -на вода	пом'якше -на вода	пом'якше- на вода
Температура, °С	80	50	50	50
pH	1,8	5,8	5,8	5,8
Тривалість, хв.	120	60	45	45
Ступінь вилучення пектину, %	85	78	83	85
Ступінь етерифікації, %	65	72	68	65

3.1.5 Ультразвукова кавітаційна технологія знезараження води

Стрімке зростання кількості населення, а також інтенсивний розвиток промислових виробництв, що використовують у технологічних процесах воду, поступово висунули на перше місце проблему отримання та збереження прісної води.

Для забезпечення нормальної життєдіяльності людини необхідна вода, яка відповідає дуже жорстким санітарно-гігієнічним нормам. При розгляді технологічного процесу отримання питної води необхідно комплексно розглядати питання знезараження та фільтрації.

Відомі методи знезараження води можна поділити на чотири основні групи:

- хімічні, пов'язані із застосуванням сильних окислювачів. Як окислювачі використовують хлор, діоксид хлору, гіпохлорит натрію, озон, марганцево-кислий калій, йод, перекис водню;
- фізичні, що реалізуються за допомогою ультрафіолетових променів, ультразвуку, радіоактивного випромінювання [1];
- термічні, що реалізуються за рахунок кип'ятіння та заморожування;
- метод насичення води іонами благородних та кольорових металів – срібла, міді і т. п., — що мають бактерицидну дію [2].

Кожний з названих методів має свої особливості впливу на воду, має переваги та недоліки.

Технологічний процес ультразвукового кавітаційного знезараження реалізується згідно з такими механізмами:

- руйнівна дія кумулятивного струменя, що утворюється при захопленні кавітаційної бульбашки, яка знаходиться у безпосередній близькості до мікроорганізму;

- ударна дія сферичних хвиль тиску, що утворюються при схлопуванні кавітаційних бульбашок, які розташовані на відстані від поверхонь або сусідніх бульбашок;
- термічний вплив на мікроорганізми за рахунок локального підвищення температури при захлопуванні кавітаційних бульбашок;
- знешкодження мікроорганізмів за рахунок перепаду тиску по довжині ультразвукової хвилі;
- активізація окислювальних процесів у кавітаційному середовищі.

Ультразвукова кавітація виникає в рідині внаслідок проходження звукової хвилі великої інтенсивності. В інтенсивній ультразвуковій хвилі утворення кавітаційних бульбашок відбувається у напівперіодах розрядження, а їх схлопування – у напівперіодах стиснення. При цьому кавітаційна бульбашка, що утворюється у напівперіод розрядження, внаслідок інерційності рідини може не встигнути схлопнутися у напівперіод стиснення. Тому вона тільки трошки зменшує свій радіус і, здійснюючи, таким чином, пульсаційний рух, може пропустити один або декілька напівперіодів стиснення. Відбувається, свого роду, накопичення енергії в бульбашці з наступним швидким її вивільненням при схлопуванні. Таким чином, миттєва потужність, що звільнюється, значно перевищує середню потужність, яку ультразвуковий привід-випромінювач вводить у рідину. Схлопування кавітаційних бульбашок супроводжується виникненням ударних імпульсів тиску, які сягають 10^3 МПа, підвищенням температури до $1000\text{ }^\circ\text{C}$ та електричними розрядами. При цьому руйнуються тифозні та туберкульозні палички, збудник коклюшу, віруси поліомієліту, енцефаліту та сказу, бактерії таких видів, як стафілококи, стрептококи і т. п. [8]. Але в ультразвуковій хвилі малої інтенсивності (менше 2 Вт/см^2) спостерігається інтенсифікація розвитку мікроорганізмів.

Найбільш згубна дія ультразвуку з довжиною хвилі, що співмірна з розмірами мікроорганізмів.

На частотах від 20 до 30 кГц основна маса бактерій гине за 2–5 с.

Апарати ультразвукової стерилізації при виготовленні їх з кавітаційно стійких матеріалів мають великий термін працездатності, забезпечують стабільну якість обробки води і не вимагають обслуговування. Велика швидкодія ультразвукового знезараження дозволяє використовувати цей метод для обробки як стоячої, так і проточної води.

На якість ультразвукової кавітаційної обробки не впливає прозорість води. Внаслідок руйнування в кавітаційному середовищі кристалічної решітки солей на внутрішніх поверхнях кавітаційних апаратів не спостерігається інкрустація. Ультразвукова кавітаційна обробка рідини може застосовуватися одночасно з фільтруванням. При цьому

фільтрувальний елемент у кавітаційному середовищі постійно очищується, що забезпечує стабільність його характеристик.

Для досягнення високої інтенсивності ультразвуку використовують резонансні високоамплітудні приводи-випромінювачі, в яких застосовуються трансформатори коливальної швидкості різних акустичних систем або інші пристрої, що дозволяють сконцентрувати акустичну енергію. В такому випадку вдається досягти інтенсивності ультразвукових коливань 100 Вт/см^2 і більше при частоті 30 кГц.

Стерилізаційні апарати часто будуються на базі спільного використання декількох наведених методів знезараження, наприклад, УФ-знезараження використовують одночасно з ультразвуковим, що дозволяє уникнути зарощування скла ультрафіолетових ламп водоростями та інкрустації.

Експериментально підтвержені порівняльні результати застосування основних методів знезараження води наведені у таблиці 3.2. [6].

Як параметри біологічної якості води бралися до уваги:

- кількість стандартних пластин (SPS);
- загальна концентрація коліформ (ТС);
- концентрація фекальних коліформ (FC);
- концентрація бактеріофагів;
- концентрація знешкоджувальних сульфідів мікроорганізмів *clostridium*.

Ультразвукова кавітаційна обробка, наприклад, молока [100] дозволяє забезпечити холодну стерилізацію молока, при якій значно зменшується кількість хвороботворних бактерій.

Таблиця 3.2 - Оцінка ефективності обробки води різними методами
Відсоткове зниження кількості мікроорганізмів

Річкова вода						
	SPS при 22 °C	SPS при 37 °C	ТС	FC	Бактеріо- фаги	Clostri- dium
Кавітація	43,58	73,66	16,51	10,59	немає	13,66
Кавітація та ультразвук	23,93	8,36	19,25	28,92	немає	17,5
Кавітація та УФ- опромінення	64,02	69,15	56,03	81,2	немає	41,94
Кавітація, УФ- опромінення та ультразвук	27,48	57,41	77,02	72,95	95,76	30,4
Ультразвук	62,96	57,55	57,81	60,4	66,07	24,23
УФ-опромінення	59,28	64,51	немає	немає	немає	15,15

Дослідження бактерицидної дії ультразвуку на мікрофлору молока залежно від часу обробки 250 мл непастеризованого молока свідчить про те, що за 8...10 хвилин обробки кількість бактерій знижується до норми (менше 200000 КОЕ в 1 мл) (табл. 3.3).

Таблиця 3.3 – Бактерицидна дія ультразвуку при обробці молока

Тривалість обробки, хв.	Кількість бактерій в 1 мл молока
0 (контроль)	610000
2	460000
4	410000
6	340000
8	170000
10	80000

При ультразвуковій обробці молока не відбувається руйнування найбільш лабільної частини вітаміну С і його вміст залишається практично рівним початковому – 0,83 мг. У той же час пастеризація паром знижує концентрацію вітаміну С до 0,65 мг, пастеризація інфрачервоним випромінюванням – до 0,75 мг, кип'ятінням – практично повністю руйнує вітамін С.

3.2 Мехатронні системи та обладнання для реалізації ультразвукових кавітаційних технологій

3.2.1 Обладнання для ультразвукового розпилення рідин

3.2.1.1 Особливості ультразвукового розпилення рідин

Підвищення ефективності технологій у хімічному виробництві, в машинобудуванні, в сільському господарстві та в інших виробництвах, що використовують дрібнодисперсний рідинний аерозоль, суттєво залежить від повноти і достовірності наших уявлень про фізику процесу ультразвукового розпилення, визначеності впливу різних факторів на параметри аерозолу та процес факелоутворення. Так, наприклад, максимальна ефективність лікування бронхіол та альвеол легень досягається при дисперсності аерозолу ліків 0,5...10 мкм, верхніх дихальних шляхів – 10...30 мкм [80]. У двигунобудуванні при створенні карбюраторних систем підготовки паливно-повітряних сумішей доводиться враховувати діапазон розкиду діаметрів крапель аерозолу 50...150 мкм, що забезпечується пневматичним способом розпилювання [71, 72, 82, 111]. При створенні систем впорскування палива з електромагнітними диспергаторами у розрахунках процесу горіння приймається дисперсність крапель 15...60 мкм, що досягається при проході палива під тиском крізь малі отвори [71, 82]. Ультразвукове розпилення в

тонкому шарі забезпечує діапазон дисперсності 5...30 мкм. Ультразвукове розпилення у фонтані дозволяє досягти меж 0,5...5 мкм. Суттєву роль відіграє також розподіл діаметрів крапель по перерізу факела аерозолі.

Ефективність багатьох технологічних процесів у значній мірі залежить від форми факела аерозолі, її стабільності та визначеності розподілу дисперсності аерозолі по перерізу факела [82, 84].

Різноманітність застосувань дрібнодисперсного аерозолі, який отримано шляхом ультразвукового розпилення, потребує всебічного дослідження питань формування потрібного факела розпилювання, питань впливу на характеристики аерозолі реологічних властивостей рідини за умови різних способів підведення до рідини ультразвукової енергії.

Дослідження процесу розпилення у фонтані показало, перш за все, значну чутливість цього способу до рівня рідини у зоні розпилення. Коли рівень рідини знаходиться вище фокальної точки на поверхні рідини за рахунок радіаційного тиску з'являється пагорбок, який по мірі зниження рівня рідини підіймається та витягується у стовпчик, що коливається (рис. 3.10), а потім перетворюється у бурхливий фонтан крупних крапель (рис. 3.24,а), які утворюються при розпаді струменів, що вириваються з об'єму рідини. Подальше наближення до фокальної точки підвищує рівень збудження рідини, що призводить до розпаду великих крапель на такі, що наближуються до монодисперсних (рис. 3.24,б).

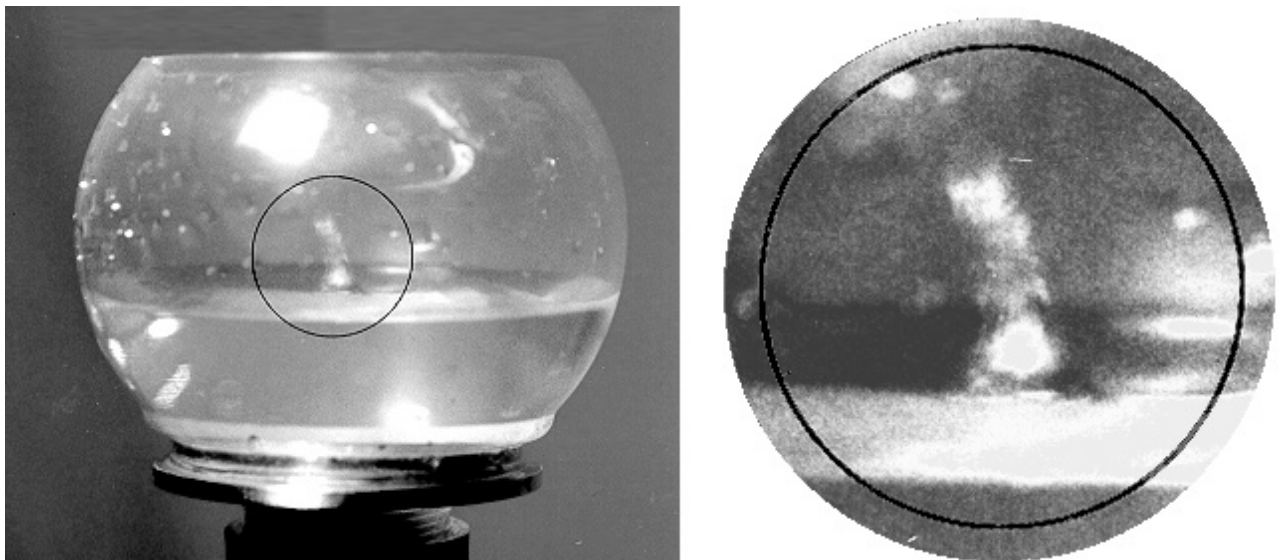
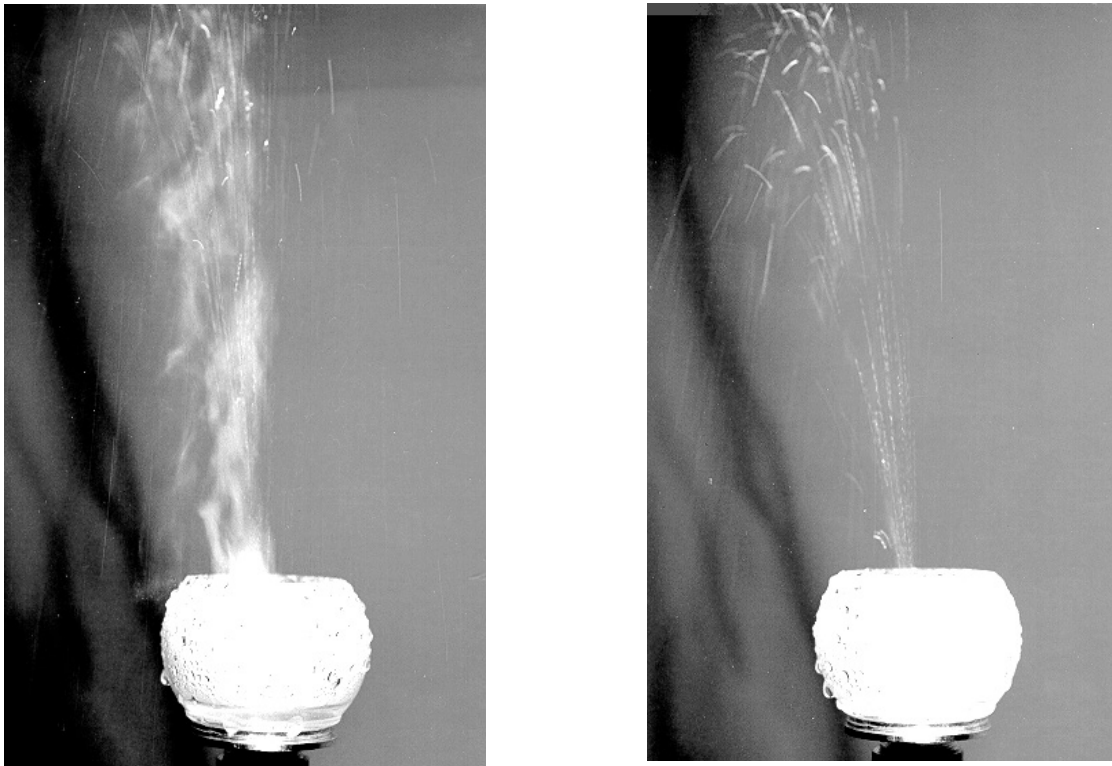


Рисунок 3.10 – Початкова стадія утворення ультразвукового фонтана

Згідно з капілярно-хвильовою гіпотезою [112] виділення дрібнодисперсних крапель аерозолі з поверхні великих крапель, що витягнуті в струмені, відбувається внаслідок утворення на поверхні рідини, що розпилюється, стоячих капілярних хвиль кінцевої амплітуди.



а) б)
Рисунок 3.11 – Друга (а) та третя (б) стадії утворення
ультразвукового фонтана

При досягненні певного рівня збудження, коли амплітуда капілярних хвиль починає перевищувати деяке порогове значення, відбувається різке зростання амплітуди, що викликано втратою можливості утримання силами поверхневого натягування рідини синусоїдальної форми капілярних хвиль. Це призводить до нестійкості хвиль, що супроводжується руйнуванням їх гребенів, з яких зриваються дрібнодисперсні краплі аерозолі.

Встановлено, що оптимальний для диспергування рівень рідини залежить від властивостей рідини, що розпилюється. Так, при розпиленні води рівень повинен бути трохи вищим за фокальну точку, а при розпиленні бензину – нижчим. Це підтверджує результати дослідів, що наведені в роботі [112]. Паралельно з дрібнодисперсним аерозолем у фонтані присутні дуже великі краплі рідини. Привертає до себе увагу періодичний характер викидань великих крапель рідини (рис. 3.11, а). Внаслідок високого рівня дисперсності краплі аерозолі, що отримані в ультразвуковому фонтані, мають дуже малу кількість руху і легко відносяться при найменшому русі повітря, який викликано, наприклад, подихом повітря або акустичним полем робочої частоти, присутність якого виявлена в ділянці фонтаноутворення [113]. Тому немає можливості говорити про будь-яку стабільність форми факела, що утворюється.

Дослідження також показало, що продуктивність розпилення рідини зростає зі збільшенням електричної потужності, що підводиться до п'єзоелектричного перетворювача диспергатора. Ця залежність має близький до аперіодичного закон з явно вираженою насиченістю. Встановлено також зростання продуктивності процесу розпилення при зменшенні коефіцієнта динамічної в'язкості (табл. 3.4).

Таблиця 3.4 – Залежність продуктивності розпилення у фонтані від реологічних властивостей рідини

Тип рідини	N , Вт	f , МГц	$t^{\circ}C$	μ , 10^{-3} Нс/м ²	σ , Н/м	Q , 10^{-8} м ³ /с
Етиловий спирт	18	2,6	20±1	1,2	0,022	2,2
Вода	18	2,6	20±1	1,0	0,081	0,8
Метилловий спирт	18	2,6	20±1	0,6	0,023	3,7
Ацетон	18	2,6	20±1	0,32	0,021	5,3
Бензин	18	2,6	20±1	0,6		9,6

Тут: N – споживана потужність; $t^{\circ}C$ – температура розпалюваної рідини; Q – продуктивність.

У роботі [114] показано, що продуктивність також зростає зі збільшенням величини тиску насиченої пари. Оскільки вказані параметри рідини залежать від температури, то і продуктивність процесу диспергування зростає з ростом температури. При цьому, як буде показано нижче, встановлено, що дисперсність аерозолю від температури рідини майже не залежить. Таким чином, зростання продуктивності досягається за рахунок утворення додаткових крапель аерозолю. Дуже велика різниця у дисперсності аерозолю та великих крапель, що паралельно відлітають з рідини, дозволяє за допомогою простих уловлювачів повернути великі краплі до об'єму рідини.

Неможливість формування потрібного факела аерозолю при ультразвуковому розпиленні у фонтані значно звужує можливості використання цього способу в автоматизованих технологічних процесах. Цей спосіб отримання дрібнодисперсного аерозолю знайшов широке застосування в медицині при створенні ультразвукових інгаляторів, фітогенераторів, зволожувачів та інших приладів, що забезпечують диспергування рідких лікарських препаратів [80].

При ультразвуковому розпиленні рідини у тонкому шарі диспергування здійснюється на торцевій поверхні трансформатора коливальної швидкості, яка нормально вібує і вкрита шаром рідини. Цей шар є двофазним газорідним середовищем. На його поверхні при певних умовах утворюються стоячі капілярні хвилі кінцевої амплітуди. При цьому, в

залежності від режиму коливань та рівня підведеної акустичної енергії, можливе як чергування, так і одночасна присутність кавітаційного розпилення та хвильового розпилення, яке викликано втратою стійкості капілярних хвиль [12, 69]. На відміну від розпилення у фонтані, в даному випадку вдається отримати близький до монодисперсного склад аерозолу без присутності фракції великих крапель, що значно розширює сферу застосування ультразвукових диспергаторів. Суттєвий вплив на якість та стійкість роботи диспергатора має рівномірність розподілу шару рідини по торцевій поверхні, що розпилює, а також товщина шару рідини. Експерименти показали, що збільшення шару рідини приводить спочатку до зниження інтенсивності процесу розпилення, а потім і до “захлинання” диспергатора внаслідок недостатності потужності для скидання крапель рідини, що утворилися. Зниження інтенсивності розпилення при зростанні товщини шару рідини можна пояснити екранувальним ефектом кавітаційного шару, що утворюється між поверхнею диспергатора, що вібрує, та шаром рідини. Це приводить до зниження інтенсивності ультразвукової енергії, що потрапляє до поверхового шару. Внаслідок цього енергії стає недостатньо для утворення стоячих капілярних хвиль. Зниження інтенсивності розпилення спостерігається і при надмірному зменшенні товщини шару рідини до розмірів тонкої плівки. Напевно [115], це пояснюється нестачею рідини для утворення капілярних хвиль великої амплітуди, що необхідно для досягнення нестійкості гребенів.

Оскільки у диспергаторах, що розпилюють рідину у шарі, утворюється більш грубий аерозоль, то його краплям властива більша кількість руху. Тому вони мають здатність до напрямленого руху на достатньо великій відстані (рис. 3.12) і дозволяють сформувати задану форму факела розпилення.

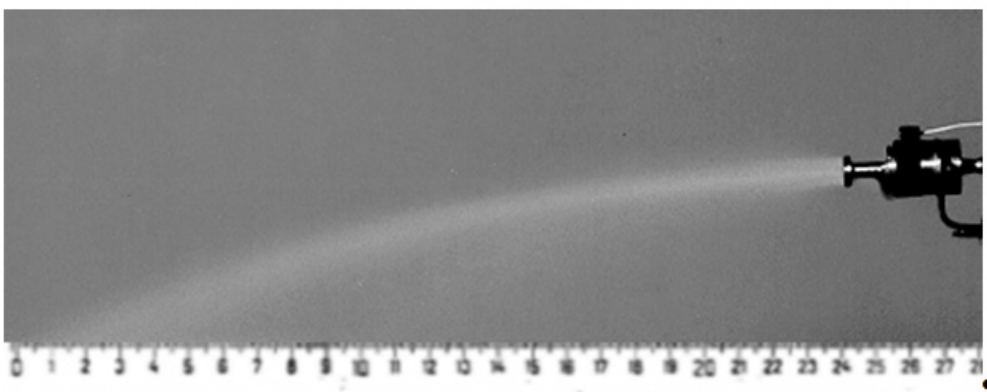


Рисунок 3.12 – Направлений характер факела при розпилюванні у тонкому шарі

При цьому встановлено, що частки аерозолію відлітають у напрямку, який є нормальним до поверхні, що розпилює (рис. 3.13 та рис. 3.14).

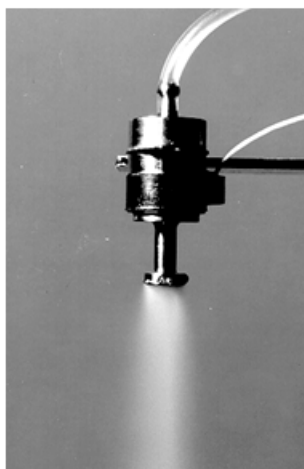


Рисунок 3.13 – Диспергатор з плоскою поверхнею розпилювання

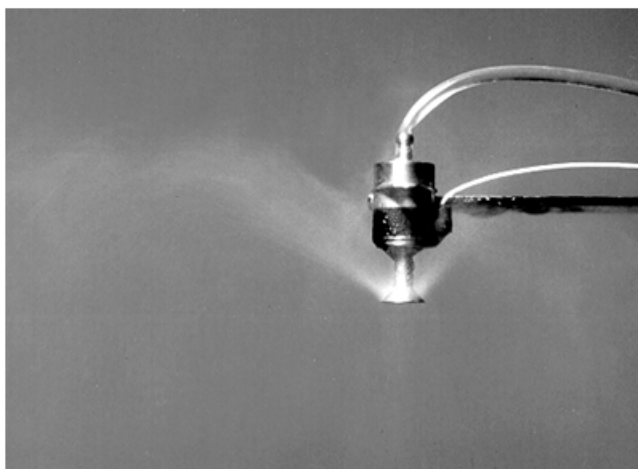


Рисунок 3.14 – Диспергатор зі зворотною конусною поверхнею розпилювання

Плоска вібрувальна поверхня дозволяє отримати вузький факел розпилювання (рис. 3.15). У стрижньовій частині такого факела спостерігається висока щільність аерозолію, що сприяє паразитній коагуляції і, як наслідок, зменшенню середнього діаметра краплин аерозолію до ділянки дещо більших розмірів.

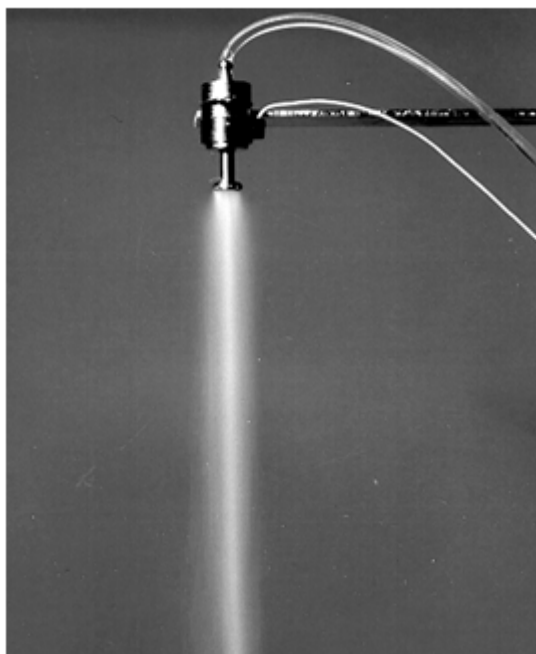


Рисунок 3.15 – Утворення стрижньової області



Рисунок 3.16 – Розширений факел з рівномірною щільністю аерозолію

При виконанні поверхні, що розпилює, злегка конічною вдається усунути стрижньову ділянку підвищеної щільності та отримати більш розширений факел з рівномірною по перерізу концентрацією аерозолю (рис. 3.16).

Цьому також сприяє виконання гостроконечного конуса у центрі розпилювальної поверхні (рис. 3.17). Це дозволяє уникнути розпилення в центральній частині вібрувальної поверхні, унеможливити утворення центрального стрижня та забезпечити отримання рівномірного за щільністю факела.



Рисунок 3.17 – Диспергатор з конічною розпилювальною поверхнею та центральним конусом



Рисунок 3.18 – Диспергатор з напрямним апаратом для отримання великого за площею факела розпилення

Застосування зворотної конусної вібрувальної поверхні (рис. 3.14) із залученням нерухомого віялоподібного напрямного апарата осьового вентилятора дозволяє отримати факел з колом розпилення 1,5 метра у діаметрі. Внаслідок рознесення аерозолю по великому об'єму коагуляції краплинок у цьому випадку не спостерігається.

Для отримання ще більш широкого факела розпилення може бути використаний направлений потік повітря, що обертається та розносить аерозоль. У цьому випадку використовується напрямний апарат осьового вентилятора, що обертається навколо вертикальної осі. Такий диспергатор охоплює коло з діаметром 3 метри (рис. 3.18).

Експерименти показали, що продуктивність диспергаторів з розпиленням у тонкому шарі зростає при зростанні амплітуди коливань та зменшенні коефіцієнта динамічної в'язкості рідини. Зростання амплітуди коливань за рахунок зростання напруги живлення п'єзоелектричного перетворювача диспергатора поступово веде до зниження дисперсності аерозолу та появи у факелі розпилення великих за розмірами крапель, які при подальшому збільшенні амплітуди коливань поступово перетворюються у переривчасті струмені (рис. 3.19). Швидкісна фотозйомка показала, що поява великих краплин при зростанні амплітуди коливань пов'язана із виникненням на поверхні рідини, що розпилюється, окрім стоячих капілярних хвиль, які виробляють дрібнодисперсний аерозоль, хвиль кінцевої амплітуди у вигляді тонких струменів, що розпадаються на великі краплини.

Це можна пояснити втратою при зростанні, зокрема, амплітуди коливань змочувальної здатності рідини, яка знаходиться на поверхні, що вібрує. При цьому руйнується суцільність шару рідини та стає можливим очаговий безперешкодний вихід ультразвукової енергії до поверхні шару рідини.

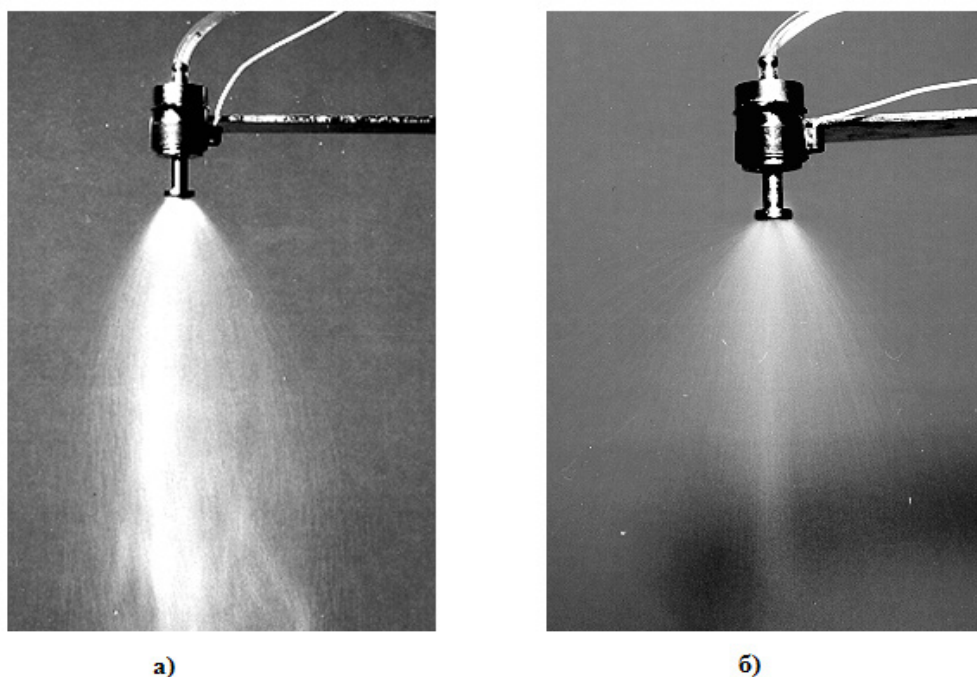


Рисунок 3.19 – Розпилювання при підвищеній (а) та високій (б) напрузі живлення диспергатора

Експериментально встановлено, що, при інших рівних умовах, продуктивність диспергаторів, що збуджуються на частоті 20 кГц, вища за тих, що збуджуються на частоті 100 кГц (рис. 3.20).

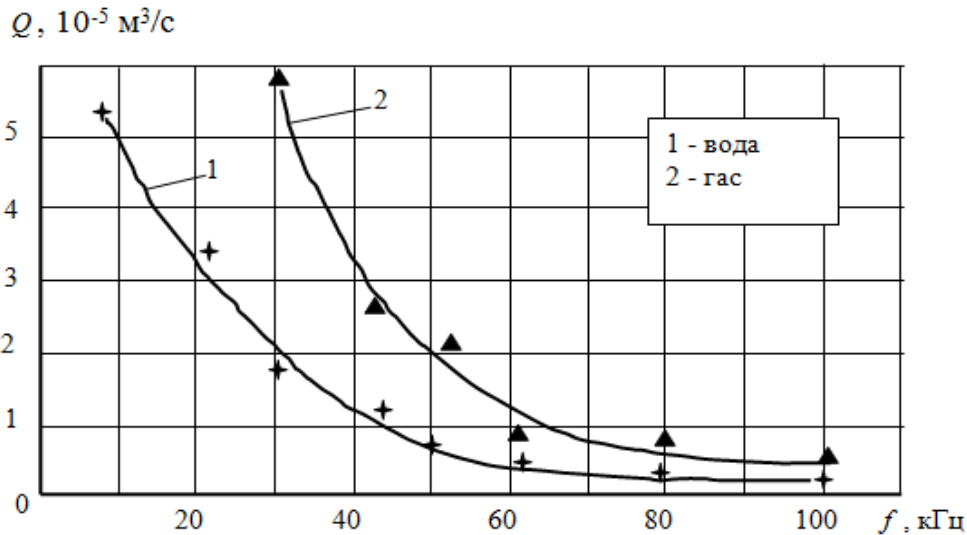


Рисунок 3.20 – Залежність продуктивності розпилення у тонкому шарі від частоти коливань при постійній потужності 70 Вт

Це, в деякій мірі, можна пояснити зростанням рівня дисперсності аерозолі з ростом частоти ультразвукових коливань. Але поздовжні резонансні розміри перших значно перевищують розміри останніх, що інколи має суттєве значення. Як і у випадку розпилення у фонтані, при розпиленні у тонкому шарі продуктивність процесу зростає при зниженні в'язкості рідини та зменшенні коефіцієнта поверхневого натягу (табл. 3.5). Продуктивність зростає також при збільшенні амплітуди коливань. В експериментах зміна амплітуди коливань досягалася за рахунок зміни напруги живлення.

Таблиця 3.5 – Залежність продуктивності розпилення у тонкому шарі від реологічних властивостей рідини

Тип рідини	N , Вт	f , кГц	ε_k , мкм	t , °C	μ , 10^{-3} Нс/м ²	σ , Н/м	Q , 10^{-5} м ³ /с
Вода	70	22	25	20±1	1,0	0,081	3,4
Вода	20	66	10	20±1	1,0	0,081	0,067
Ацетон	70	22	25	20±1	0,32	0,023	21,4
Бензин	70	22	25	20±1	0,6	0,021	38,5
Гас	70	22	25	20±1	0,217	0,026	15,7

Тут: ε_k – амплітуда коливань поверхні, що розпилює.

Ультразвукові диспергатори з розпиленням у тонкому шарі мають широкі можливості для застосування у таких автоматизованих технологічних процесах, як, наприклад, диспергування розплавлених металів у порошковій металургії [11, 12], в мехатронних системах нанесення покриттів у хімічній та радіоелектронній промисловості, в системах розпилення нафти у нафтопереробній промисловості, в медичних пульманологічних лікувальних системах та комплексах [80], в системах розпилення мінеральних добрив та в системах штучного мікроклімату для теплиць у сільському господарстві [89], в системах підготовки та постачання паливно-повітряної суміші в двигунобудуванні [72, 82–85]. У двигунах внутрішнього згоряння диспергатори з плоскою поверхнею, що розпилює, та вузьким факелом (рис. 3.14, рис. 3.15) доцільні для застосування в системах розподільного впорскування паливного аерозолу безпосередньо в зону всмоктувального клапана двигуна, а диспергатори з розширеним факелом (рис. 3.16, рис. 3.17) кращі у системах центрального впорскування палива.

Для визначення дисперсних характеристик аерозолу застосовуються різні методи, найбільш поширеними з яких є [116, 117]:

- прямі методи, що засновані на вимірюванні розмірів краплинок аерозолу, які сфотографовані, заморожені і таке інше. Ці методи відрізняються значною трудомісткістю та низькою точністю внаслідок складнощів, що виникають при відборі з факела окремих крапель та їх фіксації без пошкодження геометрії;

- методи, в яких замість рідини, аерозоль якої досліджується, використовується модельна рідина з низькою температурою плавлення. При нагріванні модельна рідина набуває властивостей рідини, що розпилюється. Ці методи мало застосовуються внаслідок складнощів, які виникають при підборі модельних рідин і пов'язані з їх придатністю лише для незначної зміни зовнішніх факторів, що пояснює низьку точність цих методів;

- непрямі методи, що забезпечують визначення необхідних дисперсних характеристик безпосередньо в динамічному факелі аерозолу. До цих методів належать найбільш відомі у дослідницькій практиці оптичні методи, що не деформують геометричну форму краплин, не порушують структуру факела аерозолу, дозволяють проводити вимірювання у динаміці і тому забезпечують найбільшу точність.

Серед оптичних методів, до яких належить, наприклад, голографічні методи, методи мікрофотографії та інші, особливої уваги заслуговує дифракційний метод визначення дисперсних характеристик, що має також назву методу малих кутів [118, 119]. Цей метод використовує явище розсіювання плоскої монохроматичної світлової хвилі краплинами аерозолу.

Дослідження дисперсності аерозолю дифракційним методом дозволило, перш за все, встановити залежність дисперсності від частоти ультразвукових коливань (рис. 3.21 та рис. 3.22).

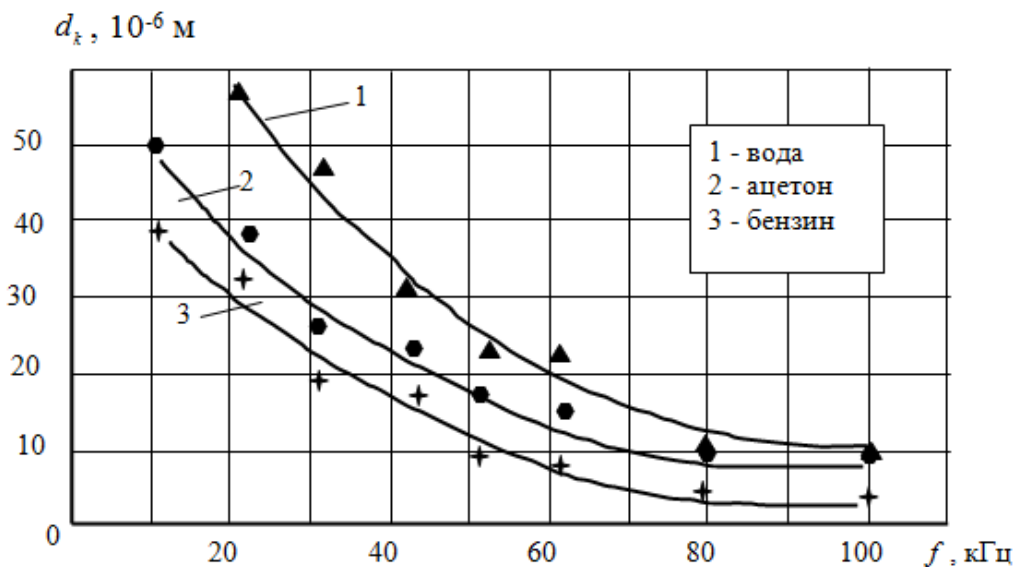


Рисунок 3.21 – Залежність дисперсності аерозолю від частоти коливань при розпиленні у тонкому шарі

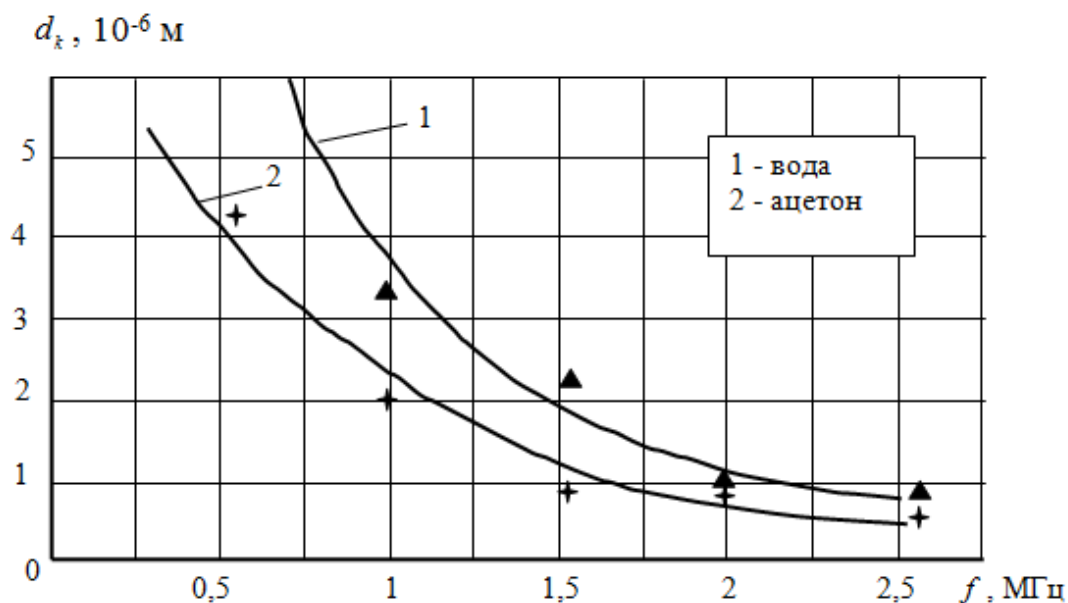


Рисунок 3.22 – Залежність дисперсності аерозолю від частоти ультразвукових коливань при розпиленні у фонтані

Встановлено, що дисперсність аерозолю зростає з ростом частоти коливань і зменшенням в'язкості рідини та коефіцієнта поверхневого натягу рідини. Температура рідини мало впливає на дисперсність аерозолю. Отримані результати підтверджують висновки роботи [69].

Експериментальне дослідження стабільності дисперсності аерозолі за перерізом факела, який було отримано за допомогою диспергатора з плоскою поверхнею розпилення (рис. 3.13 та рис. 3.1), показало (рис. 3.23), що в центральній частині факела та на периферії дисперсність знижується. Зниження дисперсності в центральній частині факела є наслідком процесу коагуляції в зоні підвищеної щільності аерозолі. Зниження дисперсності по краях факела, де щільність аерозолі незначна, можна пояснити перевагою на краях шару рідини на вібрувальній поверхні кавітаційного способу розпилення над хвильовим.

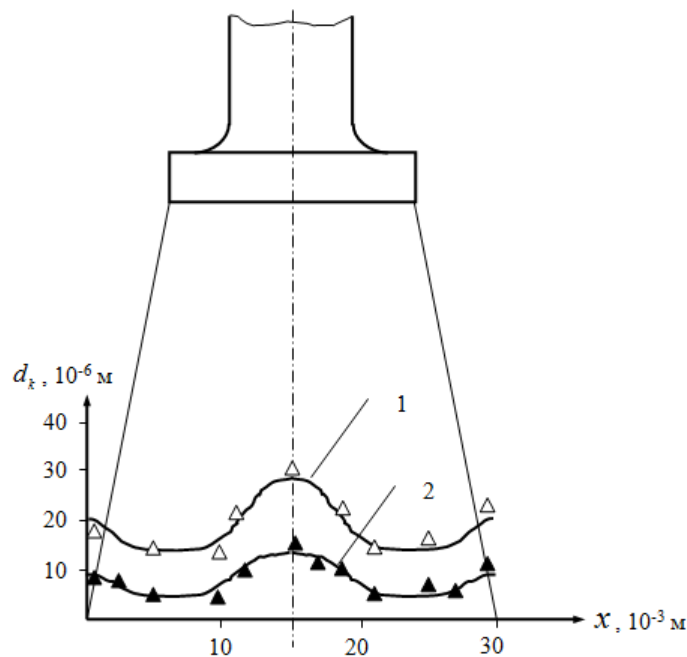


Рисунок 3.23 – Дослідження дисперсності аерозолі по перерізу факела
($N=20$ Вт, $f=66$ кГц, $\varepsilon_k=10$ мкм, 1 – вода, 2 – бензин)

Таким чином, для підвищення якості аерозолі, що отримується при ультразвуковому розпиленні у тонкому шарі, доцільно застосувати викладені раніше рекомендації щодо застосування нахилу поверхні розпилення та виконання гостроконечного конуса у центральній частині цієї поверхні (рис. 3.17).

Експериментально вдалося провести більш детальне дослідження залежності дисперсності аерозолі від амплітуди коливань, яка візуально спостерігалася на рис. 3.19. Вимірювання амплітуди виконувалося за допомогою приладу UVM-4M, оснащеного індуктивним датчиком. Отримані результати наведено на рис. 3.24.

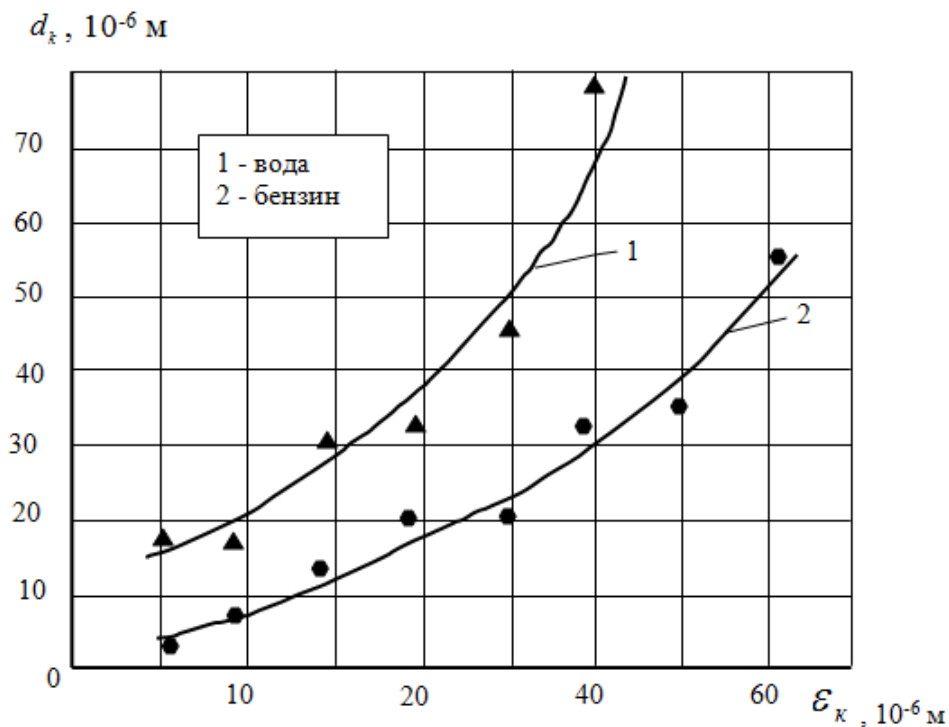


Рисунок 3.24 – Залежність дисперсності аерозолі від амплітуди коливань розпилючої поверхні ($f = 66 \text{ кГц}$)

Проведені експериментальні дослідження дозволили сформулювати уточнену фізичну модель процесу ультразвукового розпилення в тонкому шарі.

3.2.1.2 Фізична модель процесу ультразвукового розпилення в тонкому шарі

Процес ультразвукового розпилення в тонкому шарі являє собою комбінований кавітаційно-хвильовий механізм руйнування міжмолекулярних зв'язків у рідині [120, 121].

Для реалізації процесу ультразвукового розпилення на п'єзоелектричний перетворювач подається синусоїдальний сигнал, який забезпечує збудження диспергатора на частоті електромеханічного резонансу. Електронна схема збудження автоматично підтримує резонансну частоту при зміні зовнішніх факторів, наприклад, навантаження, внаслідок зміни товщини шару рідини, або температури, коливання якої приводять до зміни поздовжніх резонансних розмірів диспергатора та умов стиснення п'єзоелементів перетворювача.

При малій нарузі сигналу збудження торцева поверхня диспергатора, яка покрита тонким шаром рідини, вібрує з малою амплітудою. Рівень акустичної енергії, що потрапляє при цьому з вібрувальної поверхні до шару рідини, недостатній для руйнування її суцільності або деформації

поверхні шару рідини, який утримується силами поверхневого натягу. Введена акустична енергія в основному витрачається на подолання в'язкого тертя в рідині (рис. 3.25, а).

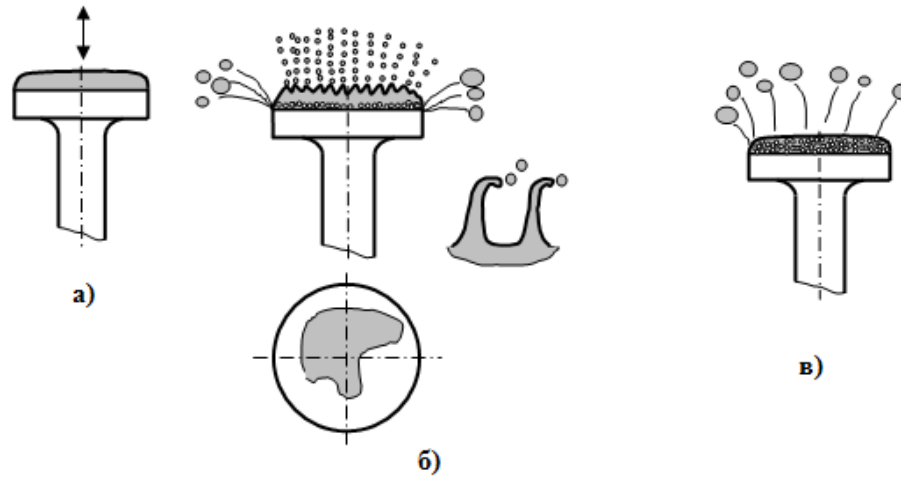


Рисунок 3.25 – Кавітаційно-хвильовий механізм ультразвукового розпилення в тонкому шарі (а – незначна амплітуда коливань; б – хвильовий механізм розпилення; в – кавітаційний механізм розпилення)

Підвищення напруги збудження диспергатора призводить до поступового зростання амплітуди коливань поверхні, що вібрує, та утворення на поверхні шару рідини капілярно-гравітаційних хвиль. Капілярно-гравітаційні хвилі до моменту досягнення деякої порогової амплітуди коливань вібрувальної поверхні диспергатора утримуються силами поверхневого натягу в стійкому стані. Але подальше підвищення рівня акустичної енергії, що вводиться в рідину, призводить до експоненціального зростання амплітуди капілярно-гравітаційних хвиль та втрати ними стійкості. При цьому з гребеня хвилі, що втрачає стійкість, переборюючи сили поверхневого натягу, відривається краплина (рис. 3.25, б). Починається процес так званого хвильового розпилення з утворенням близького до монодисперсного аерозолі (див. рис. 3.13 та рис. 3.17). Експериментально підтверджується наявність моменту початку процесу хвильового розпилення з лавиноподібним зростанням інтенсивності при поступовому збільшенні ультразвукової енергії, що вводиться в рідину.

Встановлено [122, 123], що порогова амплітуда коливань вібрувальної поверхні диспергатора, при якому відбувається перехід капілярно-гравітаційних хвиль до нестійкого стану, виражається залежністю

$$A_{\Pi} = \frac{\delta\lambda_{\kappa}}{2\pi^2 f}, \quad (3.14)$$

де δ – декремент затухання; λ_k – довжина капілярних хвиль;

$$\delta = 2 \frac{\eta}{\rho} \left(\frac{2\pi}{\lambda_k} \right)^2; \quad (3.15)$$
$$\lambda_k = \sqrt[3]{\frac{8\pi\sigma}{\rho f^2}}.$$

Однак експериментальні дослідження [71, 123] свідчать, що залежно від реологічних властивостей рідини та умов збудження ультразвукових коливань дійсно необхідна для початку процесу хвильового розпилення амплітуда коливань вібрувальної поверхні в декілька разів перевищує розрахункове порогове значення амплітуди. У роботі [123] запропоновано вказану розбіжність скорегувати введенням у вираз (3.15) для декременту затухання додаткового члена, який залежить від амплітуди капілярних хвиль

$$\delta = \delta_0 \left(1 + \kappa_i \frac{a^2}{\lambda_k^2} \right),$$

де δ_0 – член, який не залежить від амплітуди капілярних хвиль; κ_i – коефіцієнт, який залежить від частоти, температури та реологічних властивостей рідини, що розпилюється.

Найбільш ймовірною причиною виявленої розбіжності можна вважати появу в шарі рідини при досягненні деякої порогової інтенсивності ультразвукових коливань додаткового споживача акустичної енергії, яким є кавітаційний прошарок, що утворюється біля вібрувальної поверхні диспергатора. Виниклий кавітаційний прошарок не тільки вимагає втрат енергії на його утворення, але і є, внаслідок своєї двофазності, перешкодою для нормального проходження ультразвукових коливань до поверхні шару рідини.

Ультразвукова хвиля, що дійшла до поверхні шару рідини та забезпечила запуск хвильового механізму розпилення, залишок своєї енергії випромінює у повітря. Внаслідок цього краплинам аерозолу, що зірвалися з гребенів капілярних хвиль та мають деяку масу, надається момент кількості руху, що дозволяє їм летіти у напрямку випромінювання вібрувальної поверхні диспергатора та забезпечує направлений характер факела розпилення (рис. 3.12).

Зі збільшенням інтенсивності ультразвукових коливань поверхні диспергатора, що випромінює, зростає товщина кавітаційного прошарку в шарі рідини. При цьому індекс кавітації, який визначається як відношення

об'єму ΔV бульбашок у фазі їх найбільшого розширення до об'єму V шару рідини на вібрвальній поверхні, поступово наближається до 1.

Експериментальні дослідження [71] показали, що навіть при індексі кавітації значно меншим за 1 в аерозолі, який отримано за допомогою хвильового механізму розпилення, окрім основної маси монодисперсних крапель присутні краплини значно більшого розміру. Пояснюється це тим, що, по-перше, при появі у шарі рідини кавітаційного прошарку рідина втрачає свою здатність змочувати. Це призводить до порушення суцільності шару рідини на вібрвальній поверхні та місцевому виходу ультразвукової енергії безпосередньо до поверхні шару рідини. Індекс кавітації в рідині біля меж виниклих незмочених ділянок вібрвальної поверхні різко наближується до 1. По периметру незмочених ділянок виникає кавітаційне вибухове розпилення рідини, яке супроводжується викидом достатньо великих різнодисперсних крапель. Зважаючи на деяку нестабільність умов введення в рідину ультразвукової енергії незмочені ділянки енергійно дрейфують по поверхні, що вібрує. Це пояснює нерівномірність появи в об'ємі монодисперсного факела аерозолу великих за розмірами різнодисперсних крапель. По-друге, частина ультразвукової енергії, що витрачена на утворення кавітаційного прошарку, вивільняється при схлопуванні бульбашок у вигляді ударних хвиль, які досягають поверхні шару рідини та виривають з неї різні за розмірами краплини. Ці різнодисперсні краплини викликають додаткове порушення монодисперсності аерозолу.

Подальше підвищення індексу кавітації з ростом інтенсивності ультразвуку, що вводиться в рідину, призводить до поступової переваги кавітаційного механізму розпилення над хвильовим (рис. 3.19, а та рис. 3.25, в). При високому рівні ультразвукової енергії розвинена кавітація спостерігається по всій товщині шару рідини. Кавітація, що досягла поверхні шару рідини та забезпечила турбулізацію всього об'єму шару, перешкоджає утворенню на поверхні капілярних хвиль. Хвильове розпилення згасає, а основним стає кавітаційне розпилення, при якому зникає монодисперсність аерозолу, що отримується. Із шару рідини вириваються окремі струмені, які переривчасто руйнуються (рис. 3.19, б). Розпилення перетворюється на кавітаційне диспергування рідини на різні за розмірами краплини. При цьому, якщо хвильове розпилення супроводжувалося відльотом краплин аерозолу в напрямку майже нормальному до поверхні шару рідини, що дозволяло контролювати форму факела розпилення (див. рис. 3.15 та рис. 3.16), то при чисто кавітаційному розпиленні факел різко розширюється за рахунок вибухового розльоту крапель в різні сторони (див. рис. 3.19, б).

3.2.1.3 Системи постачання рідини та регулювання продуктивності ультразвукових диспергаторів

Для стабільного функціонування диспергаторів з розпиленням у тонкому шарі необхідно забезпечити наявність на поверхні, що випромінює, шару рідини заданої товщини. При цьому важливо досягти рівномірності товщини шару по всій поверхні розпилення.

На випромінювальну торцеву поверхню диспергатора рідина може подаватися за допомогою гніта, що постійно змочується, (рис. 3.26), або за допомогою окремої трубки (рис. 3.27) [88, 124]. Такі системи постачання рідини найбільш прості в реалізації. Однак вони не забезпечують рівномірність шару рідини по всій поверхні випромінювання. Система постачання з гнітом, крім того, не дозволяє регулювати продуктивність розпилювання.

Системи постачання рідини, що наведені на рис. 3.27 та рис. 3.28, дозволяють за допомогою електромагнітного клапанного пристрою та дроселя забезпечити низькочастотне вмикання та вимикання потоку рідини, тобто забезпечують дискретне керування продуктивністю отримання аерозолі. Ці можливості вже дозволяють використовувати ультразвукові диспергатори з розпиленням у тонкому шарі в технологічних процесах з цикловими системами керування, де не виникає необхідність змінювати продуктивність отримання аерозолі протягом технологічного процесу.

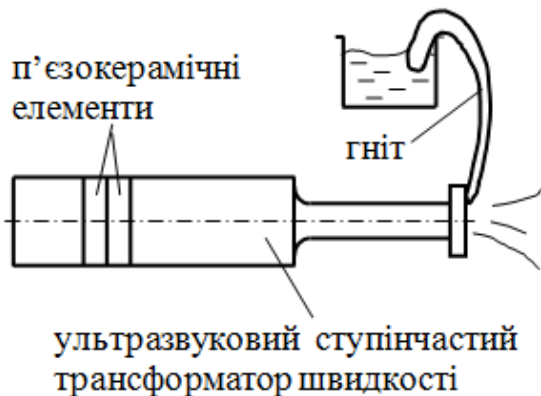


Рисунок 3.26 – Система постачання рідини за допомогою гніта

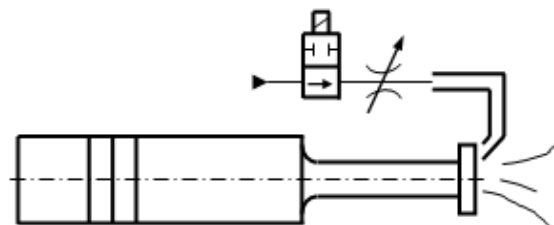


Рисунок 3.27 – Система постачання рідини за допомогою окремої трубки

Рівномірність товщини шару рідини досягається за рахунок виконання в диспергаторі центрального каналу, що підводить рідину, та системи нахилених отворів, які з'єднують його з випромінювальною поверхнею (рис. 3.28).

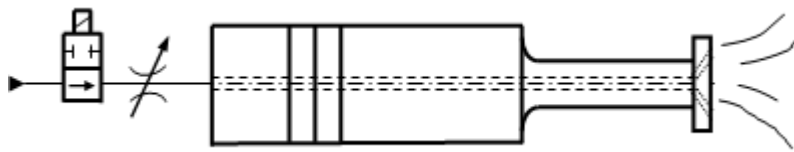


Рисунок 3.28 – Система постачання рідини з центральним каналом

Але відомий ряд технологічних процесів, в яких виникає необхідність швидкої зміни продуктивності диспергатора відповідно до сигналів системи електронних датчиків. До таких технологічних процесів відносять, наприклад, процеси, що використовують паливно-повітряні суміші та реалізують у складі мікропроцесорних систем автоматичного керування [82, 84].

Якість роботи таких систем значною мірою залежить від глибини та швидкодії регулювання продуктивності диспергаторів. В мікропроцесорних системах керування найбільш доцільно використовувати дискретні способи регулювання продуктивності, для реалізації яких можуть бути використані ультразвукові пружні коливання, що збуджуються п'єзоелектричними перетворювачами. При цьому як механізм, що відсікає, може бути використаний або щілинний зазор, одна зі стінок якого знаходиться під впливом пружних ультразвукових коливань (рис. 3.29, рис. 3.30), або кульковий клапанний елемент, що розташований у пучності коливань стоячої хвилі деформації (рис. 3.31) [125].

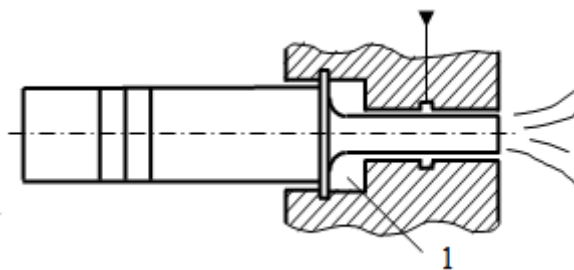


Рисунок 3.29 – Система постачання рідини з щілинним відсікальним зазором

Кільцевий щілинний зазор при вимкненому диспергаторі (рис. 3.29) перекриває перетікання рідини з підвідного каналу до поверхні розпилення. При вмиканні диспергатора, тобто збудженні п'єзоелектричного перетворювача синусоїдальним електричним сигналом, вздовж його акустичної системи встановлюється стояча хвиля деформації. При цьому кожен поперечний переріз ультразвукового трансформатора коливальної швидкості здійснює поздовжні пружні коливання, що призводить до стрибкоподібного зменшення в'язкого тертя на поверхні стінки щілинного зазору та, як наслідок, потоку рідини на торцеву розпилювальну поверхню диспергатора.

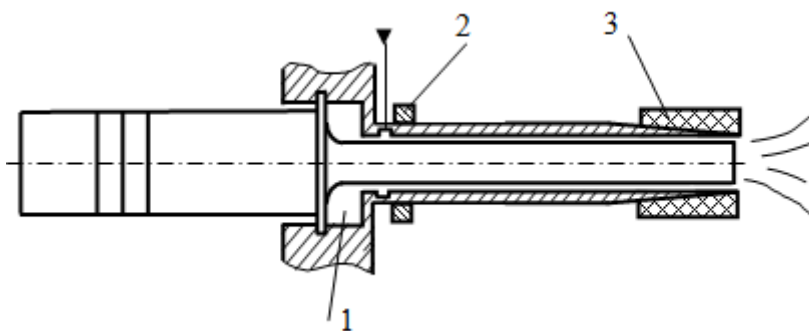


Рисунок 3.30 – Система постачання рідини зі щілинним зазором, в якому збуджена рухома хвиля деформації (1 – замкнена порожнина; 2 – п'єзокерамічний збуджувач рухомої хвилі деформації; 3 – накладка, що поглинає ультразвук)

Перетікання рідини по щілинному зазору в протилежному, відносно поверхні розпилення, напрямку неможливе завдяки створенню замкненої порожнини 1 (рис. 3.29) в околі вузла коливань. Надлишковий тиск, що створюється у цій порожнині, перешкоджає заповненню її рідиною та змочуванню торця більшого за діаметром ступеня трансформатора швидкості. Заповнення порожнини 1 рідиною може призвести до зміни акустичної системи диспергатора та збою в його роботі. Широтно-імпульсна модуляція синусоїдального сигналу збудження дозволяє регулювати продуктивність диспергатора. Можлива організація подібного щілинного зазору з рухомою хвилею деформації (рис. 3.30) [126]. Це дозволяє суттєво розширити межі регулювання продуктивності та уникнути тимчасові вимикання диспергатора, що є неприпустимим в деяких технологічних процесах.

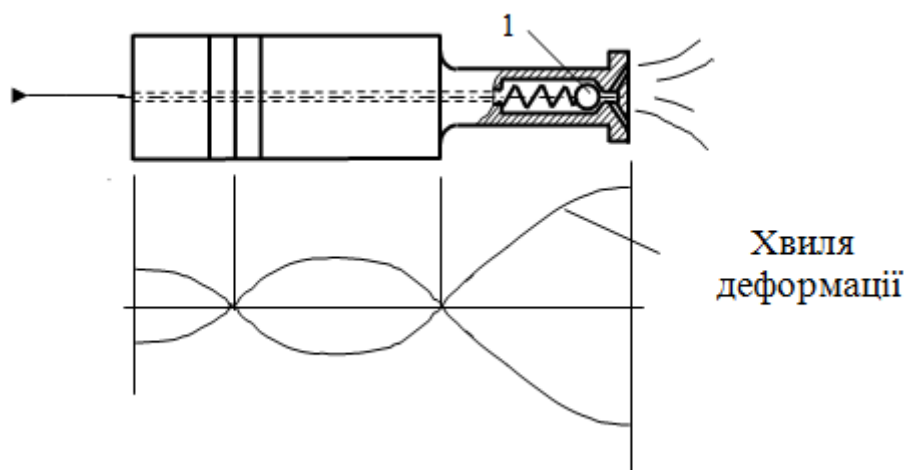


Рисунок 3.31 – Система постачання рідини з кульковим дозувальним елементом

В системі постачання з кульковим дозувальним елементом відкривання клапана відбувається у момент вмикання диспергатора за рахунок інерційного відскоку кульки 1 (див. рис.3.31) від поверхні сідла, що вібрує з ультразвуковою частотою. У даному випадку регулювання продуктивності також досягається за рахунок широтно-імпульсної модуляції сигналу збудження і не потребує додаткових приводних елементів, наприклад, електромагнітних, що забезпечує високу швидкодію регулювання.

Розташування кулькового клапана в зоні високочастотних коливань значно зменшує вірогідність його засмічування, що забезпечує високу надійність таких диспергаторів.

Наведені способи регулювання продуктивності диспергаторів забезпечують розширення можливостей їх застосування в системах автоматичного керування та підвищують ефективність отримання дрібнодисперсного аерозолю.

3.2.1.4 Особливості побудови багатоточкових мехатронних систем ультразвукового розпилення

При ультразвуковому розпиленні у тонкому шарі внаслідок обмеженості площі поверхні випромінювання та допустимої товщини шару рідини не вдається досягти великої продуктивності, що обмежує можливості підвищення ефективності багатьох технологічних процесів, які потребують якісного дрібнодисперсного аерозолю. Вирішення проблеми підвищення продуктивності процесу розпилення полягає в одночасному збудженні декількох диспергаторів [127].

Як було показано раніше, найбільш високий рівень якості аерозолю забезпечує режим хвильового розпилення. Тому при конструюванні ультразвукових диспергаторів, що розпилюють у тонкому шарі, важливим є забезпечення стійкості режиму хвильового розпилення для отримання високої якості дисперсних характеристик аерозолю.

Резонансна частота та добротність таких диспергаторів залежать від декількох факторів – поздовжніх геометричних розмірів, модуля пружності та швидкості звуку матеріалу п'езокераміки, матеріалу трансформатора швидкості та матеріалу накладки, що знижує частоту, зусилля поздовжнього стискування конструкції, якості виконання контактних поверхонь, та навантаження, яким є маса поверхні розпилення та шару рідини на ній. Якщо мова йде про резонансне збудження одного диспергатора, то особливих труднощів не виникає. Електронними засобами диспергатор достатньо легко вдається налаштувати на резонансну частоту та утримувати процес розпилення на хвильовому режимі. Але, внаслідок розкиду в межах допусків наведених вище

факторів, резонансні частоти та добротності в межах навіть однієї партії виробів не збігаються і тому, при створенні багатоточкових систем розпилення з паралельним збудженням декількох диспергаторів від одного генератора, не вдається досягти продуктивності, яка б дорівнювала сумі продуктивностей окремих диспергаторів. Крім того, з наведених причин у таких системах не вдається утримувати на всіх диспергаторах хвильовий режим розпилення, що приводить до погіршення якості аерозолю.

Введемо показник ефективності використання диспергатора W , який показує наскільки ефективно використовується диспергатор при застосуванні його в багатоточковій системі розпилення рідини:

$$W = \frac{m_{xв}}{m_{к}} \cdot \frac{M}{M_0}, \quad (3.16)$$

де $m_{xв}$ – маса аерозолю, яку отримують за одиницю часу за рахунок хвильового розпилення, $m_{к}$ – маса аерозолю, яку отримують за одиницю часу за рахунок кавітаційного розпилення, $M = m_{xв} + m_{к}$ – сумарна маса аерозолю, яку отримують за одиницю часу за рахунок хвильового та кавітаційного розпилення, M_0 – сумарна маса аерозолю, яку отримують за одиницю часу для диспергатора, що працює в ідеальних умовах.

Показник ефективності W приймає значення від 0 до 1. При цьому $W=0$ для непрацюючого диспергатора і $W=1$ для диспергатора, що працює в ідеальних умовах. Величина W залежить від варіантів підключення диспергаторів у багатоточковій схемі до ультразвукового генератора. При цьому необхідно намагатися вибором схеми підключення диспергаторів і застосуванням різноманітних видів модуляції центральної частоти ультразвукового генератора максимально вирівняти W для всіх диспергаторів багатоточкової схеми.

Найпростішим варіантом є паралельне (рис. 3.32) та послідовне (рис. 3.33) підключення диспергаторів до ультразвукового генератора.

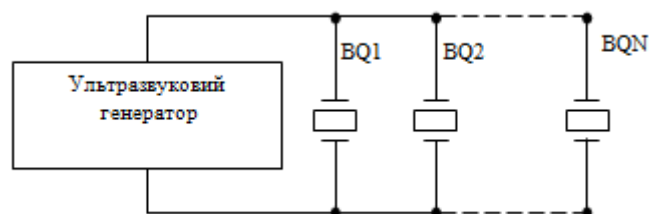


Рисунок 3.32 – Паралельне підключення диспергаторів до ультразвукового генератора

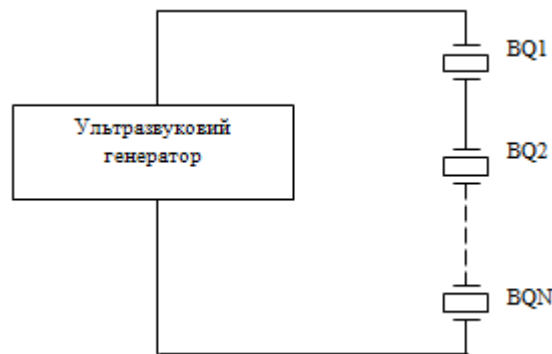


Рисунок 3.33 – Послідовне підключення диспергаторів до ультразвукового генератора

За даної системи підключення вирівнювання W досягається шляхом введення частотної модуляції центральної частоти ультразвукового генератора. При цьому девіацію частоти вибирають не меншою за різницю між максимальною та мінімальною власними резонансними частотами диспергаторів багатоточкової схеми, що входять до однієї групи. Закон зміни резонансної частоти вибирають так, щоб максимально вирівняти W у диспергаторів всієї групи. Вибір зазвичай здійснюють дослідним шляхом, оскільки застосування гармонічного чи лінійного закону зміни центральної частоти не завжди приводить до бажаного результату.

З точки зору надійності обидві схеми являють собою послідовне з'єднання елементів, тобто відмова одного з елементів приводить до відмови системи в цілому. Проте для схеми на рис. 3.32 такою відмовою є коротке замикання одного з диспергаторів (наприклад, через потрапляння вологи або електричного пробоя п'єзоелемента), а для схеми на рис. 3.33 – обрив у колі одного з диспергаторів (наприклад, обрив контактного проводу в місці припаювання до електрода п'єзоелемента). Також виникають складнощі з підведенням височастотної напруги живлення диспергаторів для схеми на рис. 3.33 в N разів вищої, ніж напруга живлення диспергаторів для схеми на рис. 3.32. Як показує практика, диспергаторам більш властиві відмови у вигляді обривів, тому, з точки зору надійності, схема на рис. 3.32 має переваги у порівнянні зі схемою на рис. 3.33.

Наступним варіантом є паралельне підключення диспергаторів, показане на рис.3.34 [127]. Тут диспергатори підключені через коригувальні фільтри, що дає додаткові можливості для зміни W кожного з них окремо. Однак, як і в схемах на рис.3.32 та рис.3.33, в даному випадку необхідно вводити частотну модуляцію.

У даному варіанті підключення виникає можливість введення в схеми фільтрів ключових елементів, що дозволяє використовувати імпульсно-модульовані сигнали керування зі щільністю, яку індивідуально

підбирають для кожного диспергатора з групи. Це дає додаткові можливості для зміни W .

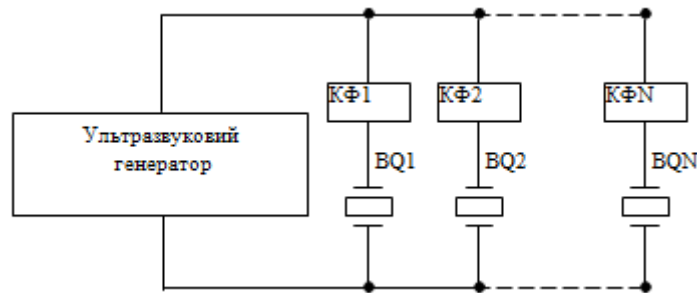


Рисунок 3.34 – Паралельне підключення диспергаторів через коригувальні фільтри

З точки зору надійності диспергатори на рис. 3.34 включені паралельно, тобто вихід із ладу одного з диспергаторів (обрив або коротке замикання) не приводить до відмови системи в цілому, а лише до сумарного зниження ефективності її використання. Проте застосування даної схеми обмежується тим, що коригувальні фільтри досить дорогі та громіздкі. Тому дану схему доцільно використовувати для невеликої кількості диспергаторів в одній групі.

За такою схемою побудована багатоточкова система розпилення рідини, що описана в роботі [105]. При цьому як коригувальні фільтри використані електронні ключі, які послідовно підключають диспергатори до ультразвукового генератора. Тобто, у будь-який момент часу до генератора підключений лише один диспергатор. Проте внаслідок наявності «старт-стопного» режиму роботи диспергаторів великий внесок починає давати кавітаційне розпилення, що значно погіршує якість аерозолі.

З урахуванням вищесказаного доцільним буде застосування змішаного варіанта підключення диспергаторів до ультразвукового генератора (рис. 3.35), який являє собою комбінацію схем на рис. 3.32 та рис. 3.34.

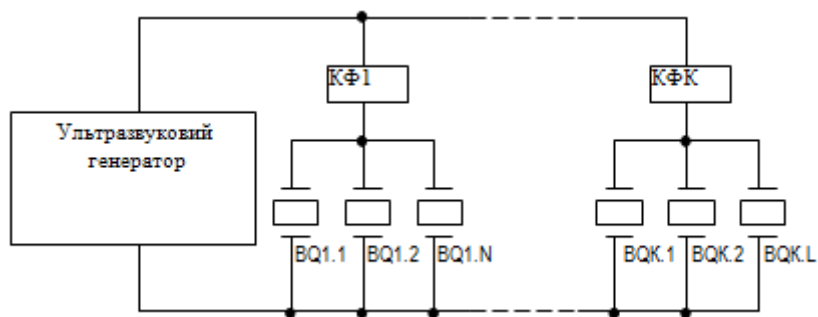


Рисунок 3.35 – Змішане підключення диспергаторів до ультразвукового генератора

У такій схемі диспергатори з близькими характеристиками об'єднуються в групи, кожна з яких підключається через свій коригувальний фільтр.

У даному випадку диспергатори підключені паралельно-послідовно, а отже, відмова одного диспергатора з групи приводить до виходу з ладу тільки цієї групи. Даний варіант має переваги у порівнянні зі схемою на рис. 3.34 за рахунок зменшення вартості та покращення масо-габаритних показників.

Наведений порівняльний аналіз показує, що потрібно розробити принципи, які б дозволили обґрунтовано обирати ту чи іншу структурну схему підключення диспергаторів до ультразвукового генератора.

Розіб'ємо всі диспергатори на групи, кожна з яких підключається до власного генератора. При цьому будемо вважати, що відмова одного з диспергаторів із групи веде до відмови всієї групи. Даним вимогам відповідають схеми на рис. 3.32, рис. 3.33 та рис. 3.35. Таким чином, основною задачею є не вибір самої структурної схеми, а вибір кількості груп, на які потрібно поділити диспергатори.

За критерій вибору варіанта підключення диспергаторів можна використати поняття ефективності функціонування для радіоелектронної апаратури другого типу, що наведене у роботі [128]. Апаратура другого типу характеризується введенням резервних ланцюгів, які дублюють роботу один одного, та структурною надмірністю. Внаслідок надмірності відмова окремих елементів і вузлів такої апаратури часто не приводить до повної відмови апаратури, а лише тією чи іншою мірою погіршує якість її функціонування. Для апаратури другого типу з кінцевим числом станів ефективність функціонування $E(t)$ може бути визначена як сума “середньозважених” значень ефективності для кожного з можливих станів:

$$E(t) = \sum_{i=1}^k h_i(t)W_i, \quad (3.16)$$

де k – число можливих станів, в яких може знаходитися апаратура; $h_i(t)$ – ймовірність того, що апаратура в момент часу t знаходиться в i -му стані; W_i – показник ефективності використання диспергаторів, що функціонують в момент часу t .

У зв'язку з тим, що напрацювання на відмову сучасної радіоелектронної апаратури набагато перевищує напрацювання на відмову диспергаторів, які у своєму складі містять п'єзокераміку, що працює в силовому режимі, будемо вважати ультразвукові генератори ідеально надійними.

Нехай ймовірність безвідмовної роботи одного диспергатора у момент часу t дорівнює $p(t)$, тоді ймовірність відмови можна виразити як

$$q(t) = 1 - p(t).$$

У такому випадку для m диспергаторів, які поділені на n груп, можна записати скориставшись схемою Бернуллі

$$h_i(t) = \frac{n!}{i!(n-i)!} \cdot p(t)^{\frac{m}{n}i} \cdot \left(1 - p(t)^{\frac{m}{n}}\right)^{n-i}. \quad (3.17)$$

При цьому, якщо вважати, що сумарний показник ефективності використання всіх диспергаторів дорівнює 1, то в момент часу t показник ефективності використання диспергаторів, які функціонують, дорівнює

$$W_i = \frac{i}{n}. \quad (3.18)$$

Підставивши отримані вирази (3.17) і (3.18) в (3.16), отримаємо

$$E(t) = \sum_{i=1}^n \frac{n!}{i!(n-i)!} \cdot p(t)^{\frac{m}{n}i} \cdot \left(1 - p(t)^{\frac{m}{n}}\right)^{n-i} \cdot \frac{i}{n}. \quad (3.19)$$

Даний вираз для ефективності функціонування дозволяє оцінити поведінку системи в залежності від числа груп, на які поділені диспергатори.

Приклад такого аналізу різноманітних значень $p(t)$ для числа диспергаторів $m = 40$ приведений в графічному вигляді на рис. 3.36.

Наприклад, у випадку середнього часу напрацювання до відмови п'єзокераміки $T_0 = 10\,000$ год, ймовірність безвідмовної роботи прийме значення $p = 0,9$ через час напрацювання t , що дорівнює

$$t = \ln p^{-T_0} = \ln 0,9^{-10^5} \approx 1053 \text{ год.}$$

При цьому виходить, що у випадку $n = 5$ ефективність системи зменшиться приблизно в два рази.

Якщо ж за основу взяти ймовірність безвідмовної роботи системи в цілому, результат буде дещо іншим. Ймовірність безвідмовної роботи системи з m диспергаторів, які поділені на n груп, можна розрахувати за формулою

$$P(t) = 1 - \left[1 - p(t)^{\frac{m}{n}}\right]^n.$$

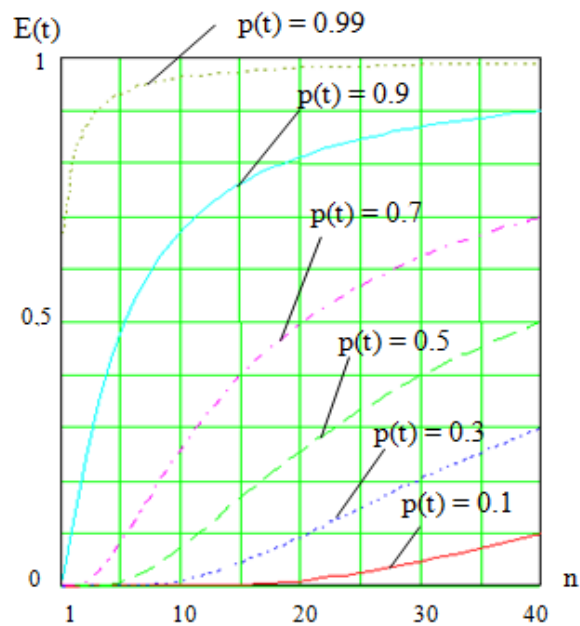


Рисунок 3.36 – Ефективність функціонування багатоточкової системи розпилення рідини

Залежність ймовірностей безвідмовної роботи багатоточкової системи від числа груп і від ймовірностей безвідмовної роботи диспергаторів показана на рис. 3.37.

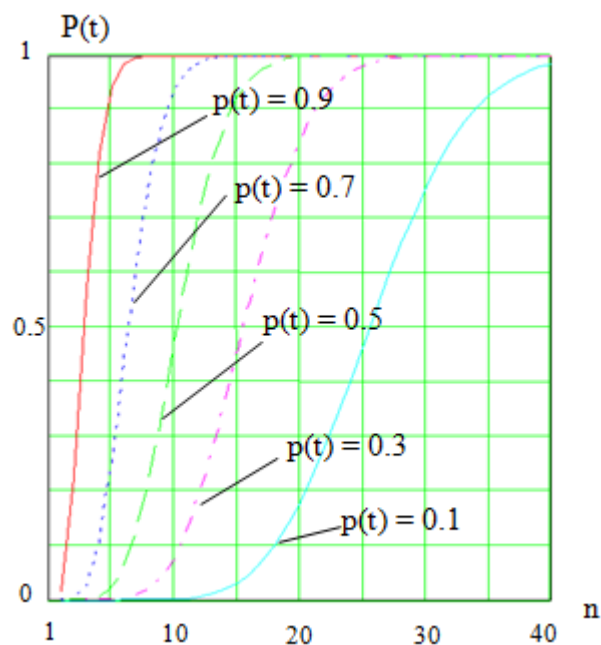


Рисунок 3.37 – Ймовірність безвідмовної роботи багатоточкової системи розпилення рідини

Як бачимо з наведених графіків, за час напрацювання $t = 1053$ год при числі груп n ймовірність безвідмовної роботи системи становитиме $P(t) = 0,9$.

Необхідно відмітити, що залежності на рис. 3.37 характеризують багатоточкову систему у випадку, якщо вона не підлягає технічному обслуговуванню для проведення ремонтних і профілактичних робіт. Ці залежності дозволяють розрахувати час до повної відмови всієї системи, але не дають змогу спрогнозувати поведінку системи під час роботи. Залежності на рис. 3.36 характеризують зниження ефективності використання під час ремонту складових частин у випадку, коли система підлягає технічному обслуговуванню, або загальне зниження ефективності для апаратури, що не підлягає обслуговуванню. При цьому вони не дозволяють спрогнозувати повний технічний ресурс цієї системи.

Таким чином, при проектуванні багатоточкової системи розпилення рідини, яка підлягає обслуговуванню, доцільно користуватись залежностями, що наведені на рис. 3.36, а для системи, яка не підлягає обслуговуванню, – залежностями на рис. 3.37. При цьому зазначимо, що загальна вартість системи, яку проектують на основі залежностей на рис. 3.36 буде вищою, ніж вартість системи, яку проектують на основі залежностей на рис.3.37.

3.2.2 Приклади мехатронних систем із застосуванням ультразвукових диспергаторів

3.2.2.1 Ультразвукові диспергатори в системах підготовки паливно-повітряної суміші для двигунів внутрішнього згоряння

Ступінь екологічної безпечності автомобільного транспорту суттєво залежить від якості підготовки паливно-повітряної суміші у широкому діапазоні зміни навантаження та частоти обертання двигуна внутрішнього згоряння. Широко розповсюджені в наш час карбюраторні системи підготовки паливно-повітряної суміші забезпечують досить грубе розпилення палива (80...150 мкм). Розпилення у таких системах забезпечується потоком повітря, швидкість якого залежить від частоти обертання колінчатого вала двигуна. У міському режимі руху транспорту з частими зупинками на світлофорах та значними коливаннями швидкості руху в завантажених магістралях швидкість повітря у карбюраторі знижується до мінімальної, що не дозволяє отримати якісну паливно-повітряну суміш. Внаслідок цього грубо розпилене паливо не повністю згоряє в двигуні, змиває мастильну плівку з поверхонь тертя у поршневих парах та погіршує тепловий режим двигуна. Це суттєво погіршує екологічну безпеку автомобіля та зменшує термін роботи двигуна.

Для підвищення екологічної безпеки автомобілів з карбюраторними системами був розроблений пристрій, що забезпечує підвищення якості паливної суміші незалежно від швидкості руху повітря за рахунок ультразвукового розпилення палива в тонкому шарі [87]. Пристрій являє собою акустичну систему з радіально-згинальними коливаннями, які забезпечують розпилення в тонкому шарі з поверхні кільця на частоті 66 кГц (рис. 3.38).

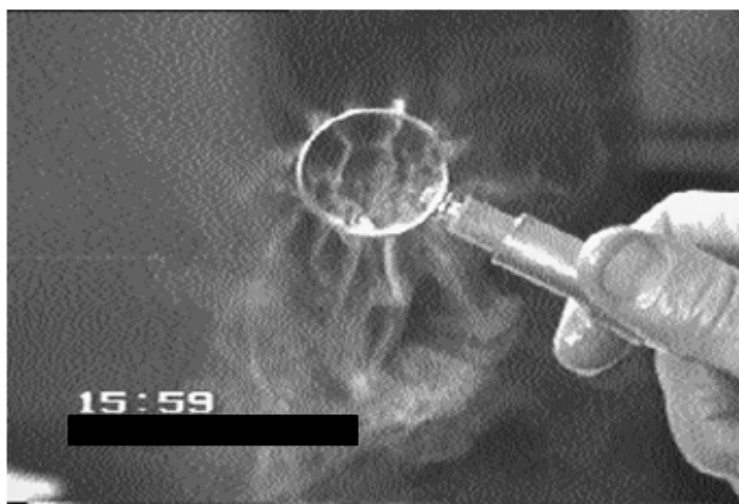


Рисунок 3.38 – Розпилення палива в тонкому шарі за допомогою диспергатора, що здійснює радіально-згинальні коливання

Пристрій було розміщено у прокладці (рис. 3.29), яка встановлюється між карбюратором і колектором, що всмоктує (рис. 3.40). Грубо розпилене карбюратором паливо потрапляє на поверхню кільця, що вібрує, й додатково розпилюється до дисперсності 10...30 мкм.

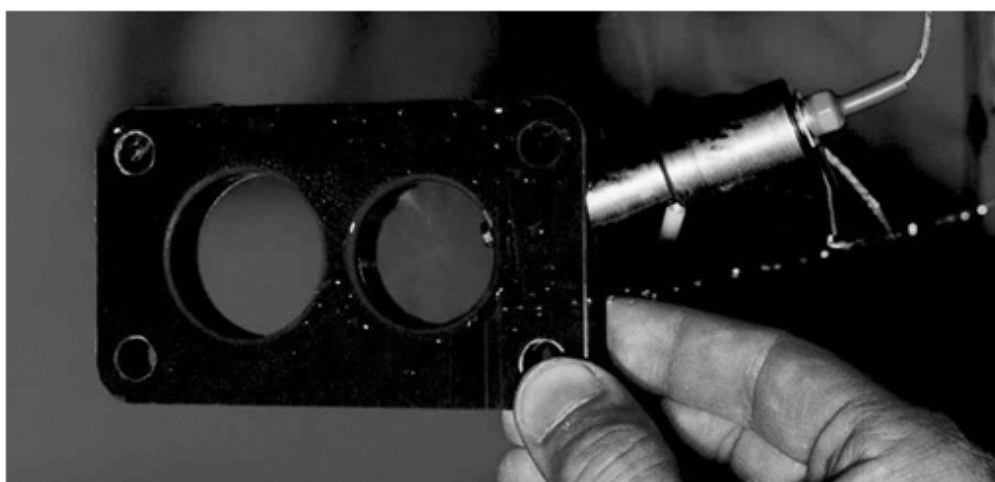


Рисунок 3.39 – Прокладка двокамерного карбюратора автомобіля ВАЗ з встановленим ультразвуковим диспергатором

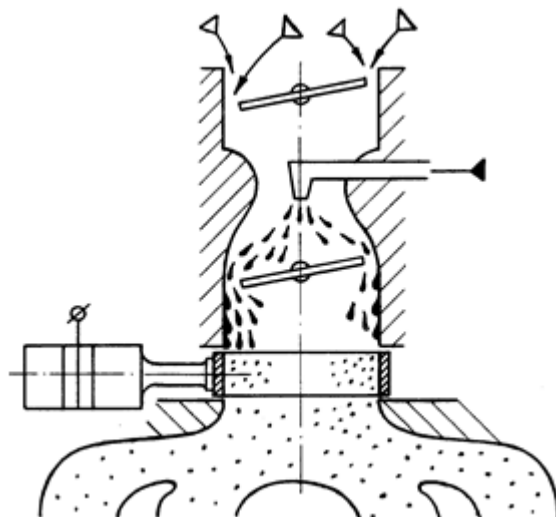


Рисунок 3.40 – Схема розміщення пристрою ультразвукової дообробки палива між карбюратором та всмоктувальним колектором

Ультразвукове розпилення забезпечило надійний пуск двигуна в зимових умовах, оскільки якість такого розпилення майже не залежить від температури, забезпечило, залежно від вантажності автомобіля, зниження від 5 до 15% витрат пального в міських умовах, а також забезпечило зниження показників CO та CH вихлопних газів.

Наступним кроком вдосконалення систем підготовки паливно-повітряної суміші є повна відмова від пневматичного карбюратора та впровадження електронно-керованого центрального впорскування палива [82].

В цьому випадку все паливо розпилюється одним або кількома ультразвуковими диспергаторами, які розпилюють у тонкому шарі та встановлюються на вході у всмоктувальний колектор (рис. 3.41).

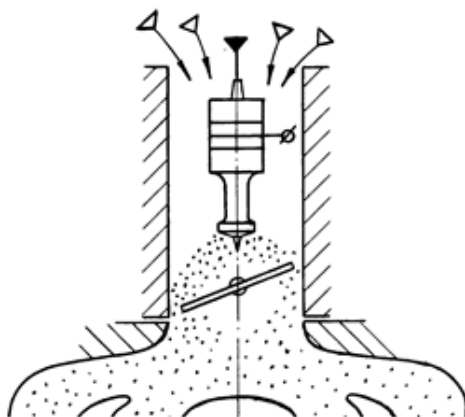


Рисунок 3.41 – Ультразвуковий диспергатор у системі центрального впорскування палива

Частина II. Розділ 3. УЛЬТРАЗВУКОВА КАВІТАЦІЯ
В МЕХАТРОННИХ СИСТЕМАХ

З метою зменшення габаритних розмірів та досягнення високого рівня дисперсності аерозолю для подібних систем розроблені диспергатори з резонансною частотою 66 кГц, в яких застосовані $\frac{1}{2}$ -хвильові або $\frac{3}{4}$ -хвильові акустичні системи (рис. 3.42). Для кращої гомогенізації суміші в цьому випадку застосовуються диспергатори з розширеним факелом розпилення.

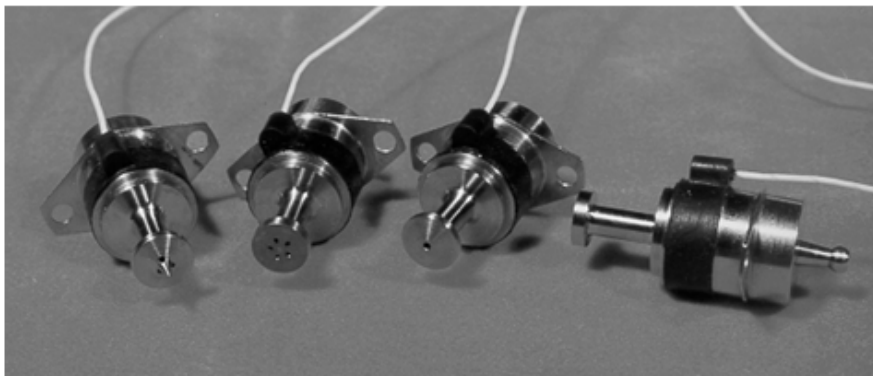


Рисунок 3.42 – Малогабаритні ультразвукові диспергатори з $\frac{3}{4}$ -хвильовою акустичною системою для систем впорскування палива у двигуни внутрішнього згорання

Для можливості регулювання продуктивності ультразвукових диспергаторів у системах впорскування палива розроблені електронні пропорційні та дискретні регулятори (рис. 3.43 та рис. 3.44)

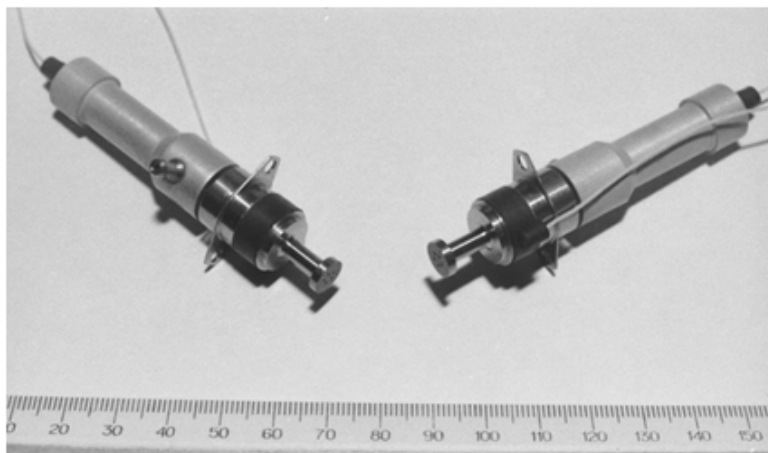


Рисунок 3.43 – Ультразвукові диспергатори до систем впорскування палива, оснащені пропорційно-дискретними регуляторами продуктивності

Розроблені регулятори виконані за принципом “сопло-заслінка”. Як заслінки використані біморфні п’єзокерамічні елементи, які забезпечують пропорційну залежність кута відхилення від величини підведеної напруги.

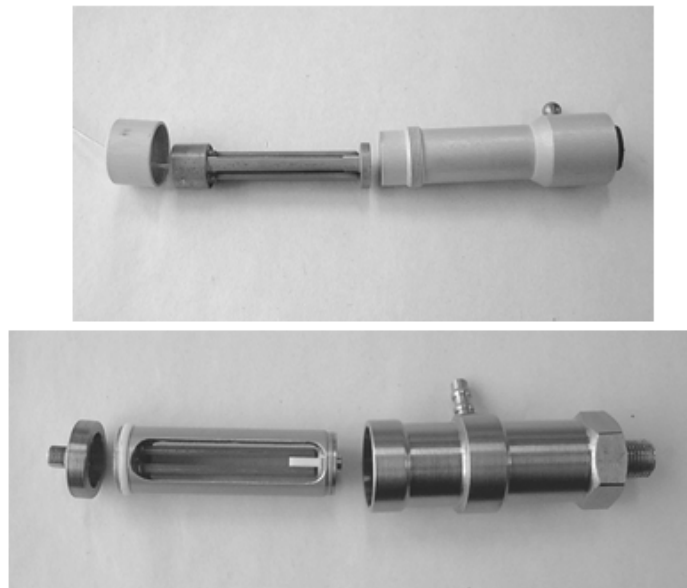


Рисунок 3.44 – П'єзоелектричні пропорційно-дискретні регулятори продуктивності до ультразвукових диспергаторів систем впорскування палива

Більш досконалою системою впорскування палива є система, в якій впорскування відбувається безпосередньо під клапани камер згоряння (рис. 3.45).

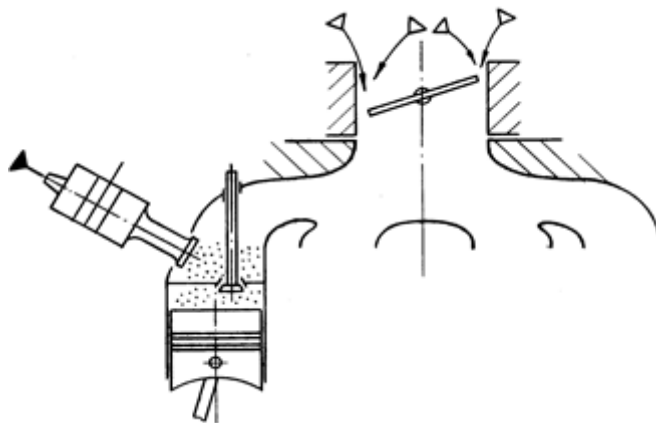


Рисунок 3.45 – Система розподіленого впорскування палива з ультразвуковими диспергаторами

У розподіленій системі впорскування вдається забезпечити однаковий режим роботи всіх циліндрів двигуна та максимально ефективне спалювання палива у камерах згоряння. На відміну від відомих електромагнітних систем впорскування, які забезпечують дисперсність паливного аерозолі на рівні 30...60 мкм, у випадку застосування ультразвукових малогабаритних диспергаторів вдається отримати

паливний аерозоль з дисперсністю 5...20 мкм. Крім того, наявність ультразвукової кавітації в зоні розпилення забезпечує незасмічуваність малих каналів та отворів, крізь які підводиться паливо. Це суттєво підвищує надійність роботи двигунів.

3.2.2.2 Автоматична система ультразвукового розпилення рідини у парогенераторі потужністю 1 МВт

Жорсткі вимоги щодо конкурентоспроможності сучасних парогенераторів, які широко використовуються в хімічній промисловості, нафтодобувній та нафтопереробній промисловості, теплоенергетиці та сільському господарстві вимагають суттєвого підвищення їх ефективності.

Основними недоліками існуючих парогенераторів є низька ефективність теплообмінних процесів, що в них застосовуються, необхідність проведення попередньої хімічної підготовки води, постійна інкрустація на теплообмінних поверхнях та значні конструктивні габарити. У звичайних парогенераторах пара утворюється внаслідок нагріву води. Це досить повільний процес. Кількість тепла, що витрачається при цьому, відповідає різниці ентальпій рідини та пари. Це тепло йде на подолання міжмолекулярних зв'язків та на роботу розширення і не призводить до збільшення температури.

У парогенераторі нового покоління для руйнування міжмолекулярних зв'язків використовується ультразвукова енергія, яка дозволяє отримати дрібнодисперсний водяний аерозоль шляхом реалізації процесу розпилення у тонкому шарі. При цьому дрібнодисперсний аерозоль перетворюється у пару значно швидше, оскільки його теплоємність значно вища за теплоємність суцільної води. Значно знижується залежність процесу пароутворення від температури та тиску.

Новий тип парогенератора завдяки швидкому нагріву дрібнодисперсного аерозолю та відсутності маси води має дуже малу інерційність регулювання, що значно розширює його можливості щодо енергозбереження при використанні в сучасних автоматичних системах теплопостачання.

Ультразвукова кавітаційна обробка води забезпечує руйнування кристалічної решітки солей, внаслідок чого при нагріві води солі не випадають у твердий осад у вигляді інкрустації на теплообмінних поверхнях. Це дозволило відмовитися від хімічної підготовки води, що суттєво зменшило вартість пари.

У парогенераторі була застосована багатоточкова система ультразвукового розпилення води, кожний диспергатор якої забезпечує продуктивність 2,5 л/хв при потужності 50 Вт. Диспергатори мають 1/2-хвильову акустичну систему і працюють на частоті 22 кГц (рис. 3.46).



Рисунок 3.46 – Диспергатори для розпилення води у тонкому шарі на частоті 22 кГц, що забезпечують продуктивність 2,5 л/хв

Застосування у парогенераторі системи дрібнодисперсного ультразвукового розпилення води дозволило зменшити у 10 разів габарити парогенератора та підвищити відносний ККД.

3.2.2.3 Мехатронні системи штучного мікроклімату в медицині та сільському господарстві

Мехатронні системи штучного мікроклімату знаходять широке застосування у промисловості, медицині і сільському господарстві. При побудові подібних систем доводиться в обмеженому об'ємі вирішувати проблему підтримання заданих вологості, тиску і температури. Якщо задачу підтримання необхідної температури зазвичай вирішують за допомогою традиційних електронагрівальних приладів у складі системи автоматичного регулювання, то забезпечення заданої вологості має цілий ряд особливостей, що характеризуються специфічними вимогами, пов'язаними зі сферою використання системи штучного мікроклімату.

Перед усім, при створенні системи штучного мікроклімату доводиться вирішувати проблему вибору способу розпилення рідини.

Використання способу отримання рідинного аерозолі шляхом випаровування рідини при нагріванні дозволить отримати дуже якісний дрібно-дисперсний аерозоль. Проте швидкодія регулювання даного процесу дуже низька, а потрібні додаткові джерела тепла порушують тепловий баланс замкненого об'єму. У випадку побудови системи штучного мікроклімату для області низьких температур даний тепловий випаровувальний спосіб розпилення взагалі не прийнятний.

Способи розпилення за рахунок розбризкуванням рідини під тиском крізь малі отвори за рахунок швидкісного потоку повітря дозволяють отримати аерозоль з дисперсністю 30...100 мкм. При цьому може бути забезпечена і достатньо висока швидкість регулювання продуктивності розпилення. Проте, якщо система штучного мікроклімату створюється в замкнутому об'ємі та потребує підтримання стабільного внутрішнього тиску, то вприскування рідинного аерозолу під тиском є досить небажаним.

Прикладом можуть бути медичні барокамери з штучним, насиченим лікувальними препаратами, мікрокліматом.

Розпилення рідини за рахунок відцентрових сил не порушує тиску в об'ємі, але дозволяє отримати аерозоль з дисперсністю лише 150...400 мкм.

Якщо створюється система штучного мікроклімату для сільськогосподарської теплиці, то такі великі краплі рідини, осідаючи на листках рослин, відіграють роль оптичних лінз, які, фокусуючи світло від потужних тепличних джерел освітлення, пропалюють листки.

Ультразвукове розпилення рідини у тонкому шарі забезпечує отримання близького до монодисперсного аерозолу з дисперсністю, що знаходиться в межах 5...30 мкм. Такі диспергатори працюють у діапазоні частот 20...100 кГц, забезпечують отримання заданої форми факела розпилення і знаходять широке застосування в мехатронних системах штучного мікроклімату.

При створенні систем штучного мікроклімату можливі різні способи насичення замкнутого об'єму рідинним аерозолем.

Рідину можна розпиляти у систему вентиляції приміщення. При цьому ультразвукові диспергатори розміщують поряд зі входом системи вентиляції у приміщенні, що знижує ймовірність осідання аерозолу на стінках повітроводу (рис. 3.47).

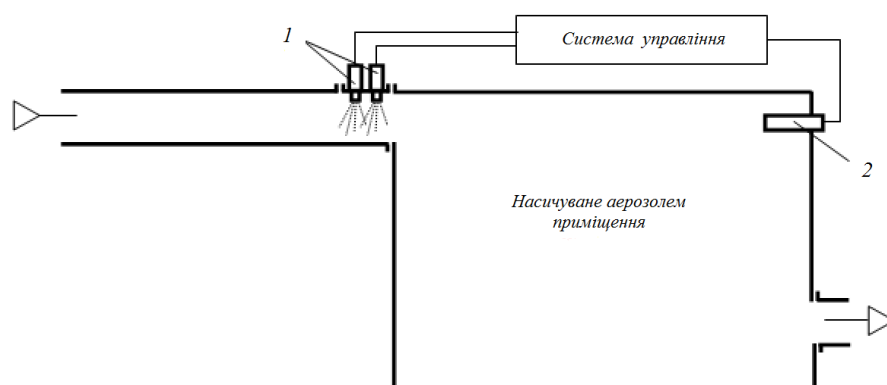


Рисунок 3.47 – Система штучного мікроклімату з диспергаторами в системі вентиляції (1 – ультразвукові диспергатори з розпиленням у тонкому шарі; 2 – датчик вологості)

Частина II. Розділ 3. УЛЬТРАЗВУКОВА КАВІТАЦІЯ
В МЕХАТРОННИХ СИСТЕМАХ

Така система забезпечує якісну гомогенізацію суміші, що подається до приміщення, та завдяки компактності проста у використанні. Для отримання необхідної концентрації аерозолю часто доводиться встановлювати не один, а декілька диспергаторів, що мають спільну систему подачі води і збуджуються або від одного спільного генератора ультразвукових коливань, або від індивідуальних генераторів (рис. 3.48).

Такий спосіб насичення повітря аерозолем доцільний для приміщень, в яких умовами виробництва передбачена система вентиляції і в яких приблизно однаковий тепловий режим у різних частинах приміщення. Прикладом можуть служити ткацькі цехи, в яких кількість обривів ниток залежить від вологості атмосфери, цехи поліграфічного виробництва багатошарових малюнків, в яких від вологості атмосфери залежить ступінь короблення підкладки і, відповідно, якість малюнка; затінені грибні теплиці, що потребують високого рівня вологості.

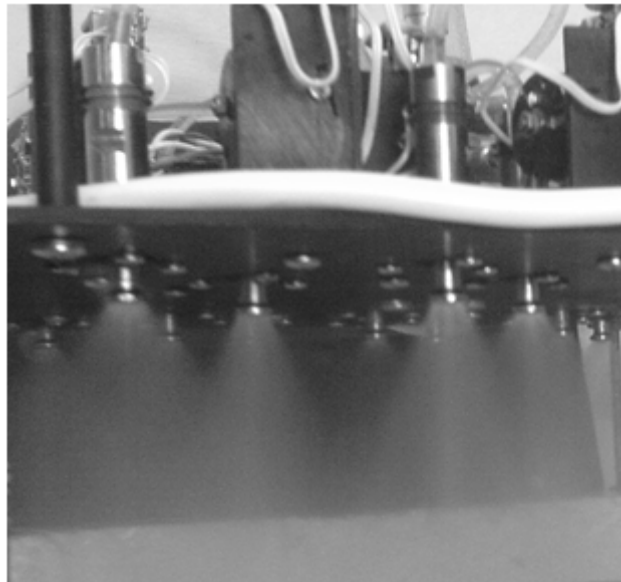


Рисунок 3.48 – Багатоточкова панель малопотужних диспергаторів

При створенні подібних мехатронних систем для реалізації автоматичного регулювання достатньо одного датчика вологості, а кількість аерозолю у повітрі може змінюватися за рахунок широтно-імпульсної модуляції сигналу керування, що подається на ультразвукові диспергатори.

Якщо ж приміщення має різні теплові ділянки, то центральне розпилення аерозолю не дозволяє досягти постійної вологості в усьому приміщенні. Прикладом можуть служити великі скляні сільськогосподарські теплиці. При наявності в небі хмар сонце нерівномірно обігріває такі теплиці, створюючи ділянки підвищеної та пониженої температури. Для досягнення рівномірної вологості у такому приміщенні необхідно застосовувати багатоточкову розподілену систему ультразвукового

розпилення з відповідною кількістю датчиків вологості. При цьому площа теплиці розбивається на сектори, що обслуговуються одним або декількома диспергаторами. Кожний сектор має свій датчик вологості. Площа таких секторів залежить від розміру факела розпилення, створеного диспергатором. Для подібних випадків створені спеціальні диспергатори з розширеним факелом розпилення (рис. 3.49). Завдяки вентилятору та напрямному апарату, що обертається, такі диспергатори здатні створювати факел розпилення діаметром до 3 метрів. Диспергатори встановлюються з можливістю покриття своїми факелами всієї площі теплиці.

У таких мехатронних системах штучного мікроклімату система керування за сигналами датчиків вологості підключає ту чи іншу групу виконавчих пристроїв – диспергаторів, дозволяючи підтримувати постійну вологість всіх ділянок теплиці незалежно від їх освітлення сонцем. При такому виконанні автоматичної системи можлива програмована зміна вологості чи підтримання різного рівня вологості в окремих секторах теплиці, що необхідно у випадках одночасного вирощування різних сільськогосподарських культур.

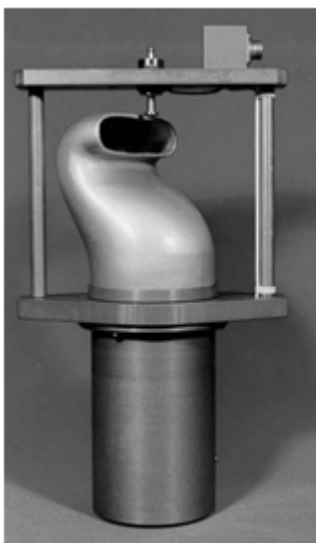


Рисунок 3.49 – Ультразвуковий диспергатор, що утворює факел розпилення діаметром 3 м

Застосування ультразвукових диспергаторів у системах штучного мікроклімату завдяки можливостям електронного керування процесом розпилення дозволяє будувати швидкодійні системи автоматичного регулювання з мікропроцесорним керуванням, а висока якість аерозолі, отриманого при ультразвуковому розпиленні, дозволяє суттєво розширити коло технологічних задач, що вирішуються за допомогою таких мехатронних систем.

3.3 Обладнання для ультразвукової кавітаційної обробки рідин та очищення поверхонь

Особливості виникнення ультразвукової кавітації, до яких, перш за все, треба віднести відсутність необхідності створення значних відносних швидкостей в рідині, дозволяють застосувати супутні явищу кавітації ефекти у багатьох технологічних процесах, пов'язаних з ерозійним очищенням поверхонь деталей, змішуванням, фільтрацією та обробкою рідин.

У техніці широко використовуються як відкриті непроточні кавітаційні ванни з плоскими поверхнями різної жорсткості, так і проточні та непроточні циліндричні кавітаційні ванни. Камери з плоскими поверхнями допускають незначне підвищення статичного тиску.

Створення ультразвукового кавітаційного обладнання пов'язано з вивченням питань узгодження ультразвукових випромінювачів із рідинним навантаженням з урахуванням впливу геометрії кавітаційної камери. Від якості цього узгодження залежить ефективність роботи багатьох кавітаційних пристроїв. Оскільки імпеданс випромінювання електроакустичних перетворювачів залежить від умов поглинання та розміщення ультразвукових хвиль в обмеженому об'ємі кавітаційної камери [129–131], а також від фізичних властивостей рідини, які суттєво змінюються з появою в ній кавітаційних зон [132], то питання узгодження випромінювачів з навантаженням значно ускладнюється.

3.3.1 Особливості проектування та використання відкритих кавітаційних ванн з плоскими поверхнями

Розглянемо умови випромінювання ультразвукових хвиль у кавітаційну камеру, яка являє собою досить вузьку, щодо діаметра випромінювача, трубу, заповнену рідиною [133]. З одного торця труби на мембрані встановлений п'єзоелектричний перетворювач, що випромінює уздовж труби, а другий торець має змінну пересувну уздовж труби кришку. Будемо розглядати процес утворення стоячих ультразвукових хвиль в об'ємі камери з утворенням кавітаційних прошарків, що поглинають енергію випромінювання.

У загальному вигляді задача про розповсюдження ультразвукових хвиль в ємностях, що мають обмежений об'єм з різними щодо жорсткості і кута нахилу стінками, потребує побудови тривимірної системи координат і стикається зі значними складнощами при спробі аналітичного її розв'язання. Однак задачу про розповсюдження коливань у трубах можна звести до одновимірної, якщо забезпечити виконання таких умов [134, 135]:

- радіус труби менший за 0,61 довжини хвилі пружних коливань;
- густина рідини незначна;

- внутрішня поверхня труби гладка;
- стінки труби виконані з жорсткого матеріалу і мають малу теплопровідність.

Розгляд задачі як одновимірної потребує прийняття також додаткової умови, що введення до кавітаційної камери неоднорідностей, наприклад, у вигляді нахиленої відносно осі труби торцевої пересувної кришки, не призводить до викривлення фронту хвилі пружної деформації. Неоднорідності, при цьому, можна розглядати як елементи акустичного тракту із зосередженими параметрами.

Кавітаційне середовище можна розглядати як еквівалентну рідину зі змінними густиною та швидкістю звуку. Таке уявлення двофазного середовища потребує врахування одночасної зміни двох змінних. Але, зручніше, вважаючи, що кавітаційна бульбашка поглинає акустичну енергію, розглядати у якості змінної коефіцієнт затухання α , усереднений за кавітаційними бульбашками у перерізі труби, що розглядається, в припущенні їх рівномірного розташування. Це дозволить візуалізувати картину розміщення кавітаційних прошарків по довжині камери з урахуванням падіння інтенсивності ультразвукового поля, що, в свою чергу, дасть змогу розробити рекомендації щодо вибору доцільних розмірів кавітаційної камери.

Враховуючи подібність рівнянь, що описують розповсюдження електромагнітних хвиль у довгих лініях, та хвиль поздовжньої пружної деформації у вузьких трубах, для подальших математичних викладок задіємо метод електроакустичних аналогій [3]. Аналогії, на яких базується вказаний метод, зведені в таблицю 3.6.

Таблиця 3.6 - Електроакустичні аналогії, що застосовуються

Електричні величини	Акустичні величини
Напруга – U	Звуковий тиск – P
Струм – I	Об'ємна швидкість – ν
Індуктивність – L	Акустична маса – $m_a = \frac{\rho l}{S_m}$
Ємність – C	Акустична податливість – $C_a = \frac{V}{\rho c^2}$
Активний опір – R	Опір акустичних втрат – r_a
Активна провідність – Y	Провідність акустичних втрат – q_a

В докавітаційному режимі розповсюдження звуку у вузьких трубах описується за аналогією з довгими лініями телеграфними рівняннями [138]

$$-\frac{\partial p}{\partial x} = m_a \frac{\partial v}{\partial t} + r_a v, \quad (3.20)$$

$$-\frac{\partial v}{\partial x} = C_a \frac{\partial p}{\partial t} + q_a p, \quad (3.21)$$

де m_a, q_a, r_a, C_a - величини, що віднесені до одиниці довжини.

Тут: S_m – площа торцевої мембрани кавітаційної камери; V – об’єм кавітаційної камери; c – швидкість звуку в середовищі; ρ – густина середовища; l – довжина кавітаційної камери.

У випадку гармонічних коливань еквівалентну розрахункову схему ділянки кавітаційної камери можна подати у вигляді рис. 3.50.

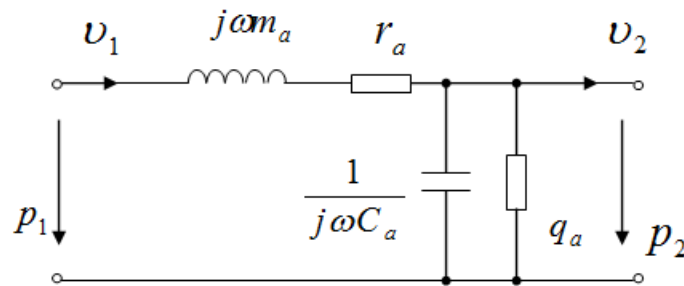


Рисунок 3.50 – Еквівалентна розрахункова схема ділянки кавітаційної камери

При цьому рівняння (3.20) та (3.21) спрощуються до вигляду

$$-\frac{\partial p}{\partial x} = (j\omega m_a + r_a)v, \quad (3.22)$$

$$-\frac{\partial v}{\partial x} = (j\omega C_a + q_a)p. \quad (3.23)$$

Величини r_a та q_a в загальному випадку є функціями від звукового тиску. Розглянемо якісний вплив цих величин на розповсюдження поздовжньої плоскої хвилі вздовж вузької труби. Для цього прийемо, що кавітаційна зона рівномірно розподілена по перерізу та довжині труби. Тобто прийемо, що величини r_a та q_a не залежать від амплітуди звукового тиску.

Продиференціюємо рівняння (3.22) та (3.23) за x :

$$-\frac{\partial^2 p}{\partial x^2} = (j\omega m_a + r_a) \frac{\partial v}{\partial x}; \quad (3.24)$$

$$-\frac{\partial^2 v}{\partial x^2} = (j\omega C_a + q_a) \frac{\partial p}{\partial x}. \quad (3.25)$$

Після підстановки (3.22) у (3.25) та (3.23) у (3.24) отримаємо нову систему диференціальних рівнянь відносно тиску та об'ємної швидкості:

$$\frac{\partial^2 p}{\partial x^2} = (j\omega m_a + r_a)(j\omega C_a + q_a)p; \quad (3.26)$$

$$\frac{\partial^2 v}{\partial x^2} = (j\omega m_a + r_a)(j\omega C_a + q_a)v. \quad (3.27)$$

Приймемо, що $\psi^2 = (j\omega m_a + r_a)(j\omega C_a + q_a)$.

Тоді рівняння (3.26) та (3.27) приймуть вигляд

$$\frac{\partial^2 p}{\partial x^2} = \psi^2 p; \quad (3.28)$$

$$\frac{\partial^2 v}{\partial x^2} = \psi^2 v. \quad (3.29)$$

Загальний розв'язок рівняння (3.26) можна записати у вигляді суми

$$p(x) = A_1 e^{-\psi x} + A_2 e^{\psi x} \quad (3.30)$$

Продиференціюємо рівняння (3.30) за x :

$$\frac{\partial p(x)}{\partial x} = -A_1 \psi e^{-\psi x} + A_2 \psi e^{\psi x}.$$

Тоді з урахуванням (3.22) отримаємо:

$$v(x) = A_1 \frac{\psi}{j\omega m_a + r_a} e^{-\psi x} - A_2 \frac{\psi}{j\omega m_a + r_a} e^{\psi x}. \quad (3.31)$$

Величину $\frac{\psi}{j\omega m_a + r_a}$ запишемо у вигляді

$$Z_0 = \frac{j\omega m_a + r_a}{\psi} = \sqrt{\frac{j\omega m_a + r_a}{j\omega C_a + q_a}} = \sqrt{\frac{m_a}{C_a}} \sqrt{\frac{j\omega + \frac{r_a}{m_a}}{j\omega + \frac{q_a}{C_a}}}$$

Після чого рівняння (3.31) прийме вигляд

$$v(x) = \frac{A_1}{Z_0} e^{-\psi x} - \frac{A_2}{Z_0} e^{\psi x}. \quad (3.32)$$

Прийнявши, що на кінці труби діє тиск p_n та швидкість v_n після вилучення констант A_1 та A_2 рівняння (3.30) та (3.31) можна подати як

$$p(x) = p_n ch(\psi x) + v_n Z_0 sh(\psi x);$$

$$v(x) = v_n ch(\psi x) + \left(\frac{p_n}{Z_0}\right) sh(\psi x).$$

Розв'язок отриманої системи рівнянь зручно подати у матричній формі

$$\begin{vmatrix} p \\ v \end{vmatrix} = |A| \cdot \begin{vmatrix} p_n \\ v_n \end{vmatrix}$$

або

$$\begin{vmatrix} p \\ v \end{vmatrix} = \begin{vmatrix} ch(\psi x) & Z_0 sh(\psi x) \\ \frac{sh(\psi x)}{Z_0} & ch(\psi x) \end{vmatrix} \cdot \begin{vmatrix} p_n \\ v_n \end{vmatrix}. \quad (3.33)$$

За допомогою отриманої матриці можна знайти розподілення тиску та об'ємної швидкості вздовж труби та вхідного імпедансу труби при різних граничних умовах.

Розглянемо більш детально величини Z_0 та ψ в залежності від опору акустичних втрат.

З урахуванням того, що

$$\sqrt{\frac{m_a}{C_a}} = \sqrt{\frac{\rho l}{S} \cdot \frac{\rho c^2}{V}} = \frac{\rho c}{S} = z_0,$$

де z_0 – питомий акустичний імпеданс [3], отримаємо

$$Z_0 = z_0 \sqrt{\frac{j\omega + \frac{r_a}{m_a}}{j\omega + \frac{q_a}{C_a}}}. \quad (3.34)$$

Величину ψ перепишемо як:

$$\begin{aligned} \psi &= \sqrt{(j\omega m_a + r_a)(j\omega C_a + q_a)} = \\ &= j\omega \sqrt{m_a C_a} \cdot \sqrt{1 - \frac{r_a q_a}{\omega^2 m_a C_a} - \frac{j}{\omega m_a C_a} (r_a C_a + m_a q_a)}. \end{aligned} \quad (3.35)$$

Враховуючи два перших члена біноміального розкладу у ряд, отримаємо

$$\psi \approx j\omega \sqrt{m_a C_a} \cdot \left(1 - \frac{r_a q_a}{2\omega^2 m_a C_a} - \frac{j}{2\omega m_a C_a} (r_a C_a + m_a q_a) \right).$$

Для зручності запису прийемо, що $\psi = \delta + j\beta$, де δ – декремент загасання; β – фазова постійна розповсюдження поздовжньої хвилі.

$$\begin{aligned} \delta &= \frac{1}{2\sqrt{m_a C_a}} \cdot (r_a C_a + m_a q_a); \\ \beta &= \omega \sqrt{m_a C_a} \cdot \left(1 - \frac{r_a q_a}{2\omega^2 m_a C_a} \right). \end{aligned}$$

З урахуванням того, що

$$\omega \sqrt{m_a C_a} = \omega \sqrt{\frac{\rho l}{S} \cdot \frac{V}{\rho c^2}} = \omega \sqrt{\frac{l^2}{c^2}} = \frac{2\pi}{\lambda},$$

де λ – довжина поздовжньої хвилі у трубці, можемо записати

$$\delta = \frac{\omega \lambda}{4\pi} (r_a C_a + m_a q_a); \quad (3.36)$$

$$\beta = \frac{2\pi}{\lambda} \cdot \left(1 - \frac{r_a q_a}{8\pi^2} \lambda^2 \right). \quad (3.37)$$

Проаналізуємо вплив величин, що входять до виразів (3.29), (3.31) та (3.37), на розповсюдження хвиль вздовж кавітаційної камери.

Частина II. Розділ 3. УЛЬТРАЗВУКОВА КАВІТАЦІЯ
В МЕХАТРОННИХ СИСТЕМАХ

У докавітаційному режимі можна вважати, що акустичні втрати визначаються втратами на тертя рідини об стінки труби, а також на в'язке та зсувне тертя, і тому величини r_a та q_a можна вважати нехтовно малими. У цьому випадку можна прийняти, що

$$Z_0 = z_0; \quad \beta = \frac{2\pi}{\lambda}; \quad \delta \approx 0.$$

При цьому вздовж труби буде розповсюджуватися хвиля з фазовою постійною β та коефіцієнтом затухання δ , а середовище буде характеризуватися питомим акустичним імпедансом z_0 . При розповсюдженні хвилі будуть яскраво виражені хвильові властивості об'єму рідини.

У випадку підвищення акустичної потужності, що підводиться, поява в рідині кавітаційних бульбашок призведе до зростання акустичних втрат, тобто до зростання коефіцієнта затухання δ . Однак у випадку малих втрат можна вважати, що $\frac{r_a}{m_a} \approx 0$, $\frac{q_a}{C_a} \approx 0$ та $r_a q_a \approx 0$.

$$\text{Тоді: } Z_0 \approx z_0, \quad \beta \approx \frac{2\pi}{\lambda} \quad \text{та} \quad \delta \approx \frac{\omega\lambda}{4\pi}(r_a C_a + m_a q_a).$$

Тобто, у випадку слабо розвиненої кавітації відстань між вузлами та пучностями залишається незмінною (як у випадку докавітаційного режиму), а амплітуда акустичної хвилі вздовж труби буде зменшуватись значно швидше ніж при докавітаційному режимі.

У випадку розвиненої кавітації різке зростання кількості кавітаційних бульбашок веде до значного підвищення величин r_a та q_a . При цьому величина $\frac{r_a q_a}{8\pi^2} \lambda^2$ у виразі (3.37) стає сумірною з одиницею, що тягне за собою зміну фазової постійної β та Z_0 . При цьому можна вважати, що акустична хвиля розповсюджується в рідині з еквівалентною довжиною хвилі

$$\lambda_{\text{екв}} = \frac{\lambda}{1 - \frac{r_a q_a}{8\pi^2} \lambda^2}.$$

Тобто, у кавітаційному режимі еквівалентна довжина хвилі в рідині більша ніж у докавітаційному, а тому і розміри кавітаційної камери у

цьому випадку слід скорегувати у бік збільшення розмірів, які розраховані для докавітаційного режиму. Різке зростання величини коефіцієнта δ в режимі розвиненої кавітації призводить до значного падіння амплітуди акустичної хвилі вздовж кавітаційної камери, що еквівалентно екрануванню випромінювача ультразвуку кавітаційним середовищем.

Скориставшись отриманими коефіцієнтами А-матриці, можемо записати акустичний імпеданс кавітаційної камери як

$$Z_{ex} = \frac{a_{11}Z_n + a_{12}}{a_{21}Z_n + a_{22}} = \frac{Z_n ch(\psi l) + Z_0 sh(\psi l)}{\frac{sh(\psi l)}{Z_0} Z_n + ch(\psi l)},$$

де Z_{ex} – вхідний імпеданс кавітаційної камери; $Z_n = \frac{p_n}{v_n}$ – імпеданс на кінці кавітаційної камери; $a_{11}, a_{12}, a_{21}, a_{22}$ – коефіцієнти А-матриці.

У випадку абсолютно “м’якої” стінки на кінці кавітаційної камери (випадок відкритих кавітаційних очисних ванн з випромінювачем на донній поверхні) маємо $p_n = 0$, $Z_n = 0$. Тоді

$$Z_{ex_m} = Z_0 th(\psi l).$$

У випадку абсолютно “твердої” стінки на кінці кавітаційної камери (випадок герметичних ультразвукових кавітаційних активаторів рідини або кавітаційних ванн з ультразвуковими випромінювачами на плоских бокових поверхнях) маємо $v_n = 0$, $Z_n = \infty$. Тоді

$$Z_{ex_{жс}} = Z_0 cth(\psi l).$$

З урахуванням того, що віднормована потужність, яка підводиться до ультразвукового випромінювача, обернено пропорційна дійсній частині акустичного імпедансу кавітаційної камери, можна записати вираз

$$\bar{W} = \frac{K}{\text{Re}[Z_{ex}]}. \quad (3.38)$$

Вираз (3.38) дійсний у разі, якщо ультразвуковий перетворювач живиться від джерела з малим внутрішнім опором, що забезпечує коефіцієнту K розмірність B^2 .

Результати розрахунків згідно із залежністю (3.38) наведені на рис. 3.51.

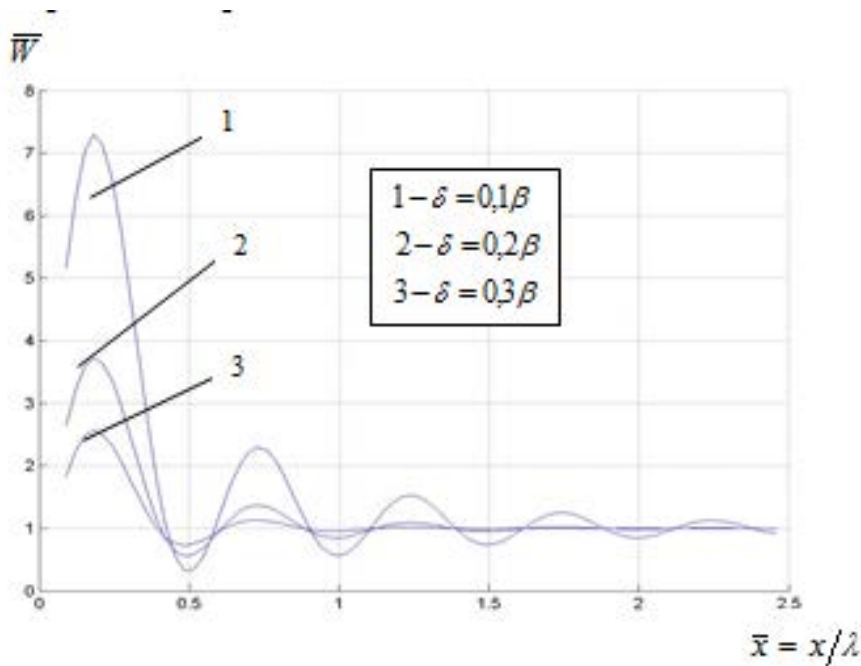


Рисунок 3.51 – Розрахункові залежності потужності, що споживається ультразвуковим випромінювачем, від довжини кавітаційної камери

Якщо протилежна ультразвуковому випромінювачу стінка абсолютно «тверда», то розрахована згідно з (3.33) крива швидкості коливань часток вздовж камери має вигляд рис. 3.52 і свідчить про те, що максимальний рівень кавітації спостерігається на поверхні випромінювача.

У випадку, коли на обох протилежних поверхнях кавітаційної камери встановлені ультразвукові випромінювачі, крива швидкості прийме вигляд, наведений на рис. 3.53. При цьому мінімальний рівень кавітації буде спостерігатися всередині камери.

Розглянемо випадок, коли торцева пересувна кришка камери має нахил відносно осі камери. Враховуючи, що поблизу торцевої кришки акустичне поле змінюється незначно, згідно [135] можна вважати пересувну кришку еквівалентною акустичної податливості. Дійсно, з урахуванням того, що при малих аргументах значення котангенса можна замінити величиною зворотною аргументу, отримаємо

$$\begin{aligned}
 Z_{\text{ек.к}} &= Z_0 \text{cth}(\psi l) = jZ_0 \text{ctg}(j\psi l) \approx \frac{Z_0}{\psi l} = \\
 &= \frac{Z_0}{(\delta + j\beta)l} = Z_0 l \left[\frac{\delta}{\delta^2 + \beta^2} - j \frac{\beta}{\delta^2 + \beta^2} \right]. \quad (3.39)
 \end{aligned}$$

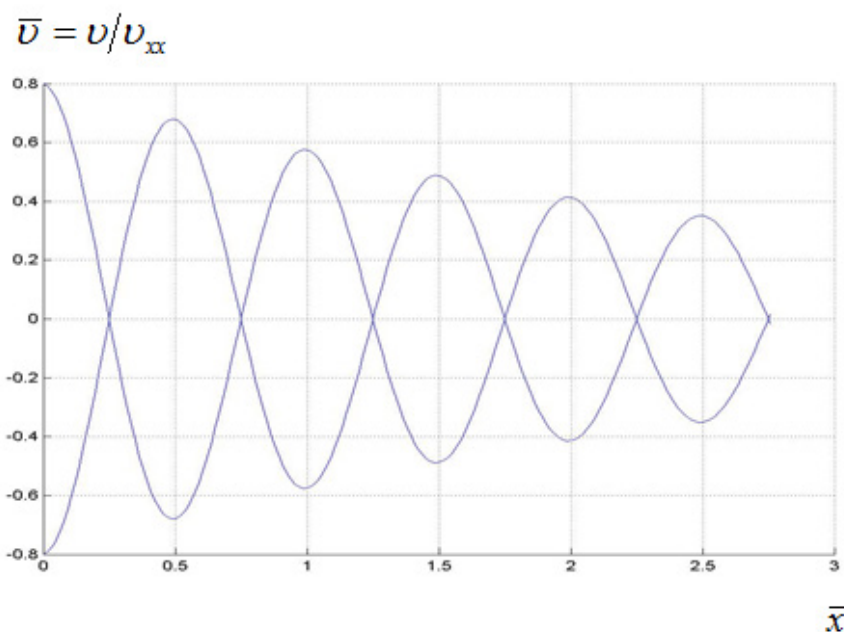


Рисунок 3.52 – Розподіл швидкості коливань часток по довжині кавітаційної камери у випадку коли стінка, що протилежна випромінювачу, абсолютна “тверда”

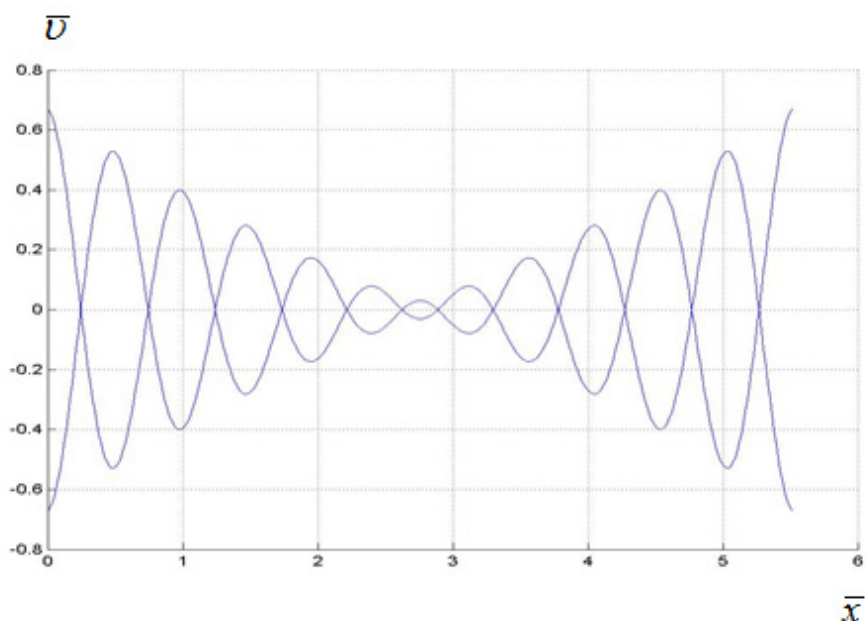


Рисунок 3.53 – Розподіл швидкості коливань по довжині камери при наявності двох протилежно розміщених випромінювачів

Аналіз виразу (3.39) показує, що у випадку малих акустичних втрат, коли $\delta \approx 0$, вхідний імпеданс носить чисто реактивний характер і за розмірністю збігається з акустичною податливістю. Таким чином, навантаженням кавітаційної камери є чисто реактивна величина й, відповідно, у камері встановиться режим стоячих хвиль. Зміна кута нахилу

торцевої кришки буде приводити до зміни тільки еквівалентної податливості навантаження кавітаційної камери. При вимірюванні потужності, що підводиться до випромінювача, це приведе до того, що графіки будуть ідентичні, але зсунуті по осі абсцис. При зростанні акустичних втрат навантаження почне носити активно-реактивний характер, а в подальшому – і чисто активний. Це приведе до того, що у кавітаційній камері встановиться спочатку режим змішаних хвиль, а потім поступово і режим біжучих хвиль. З урахуванням того, що поблизу «твердої» стінки знаходиться пучність тиску, поблизу торцевої нахиленої кришки акустичне середовище буде характеризуватися більшими значеннями δ . При цьому збільшення кута нахилу торцевої кришки призводить до збільшення площі її поверхні і, відповідно, до збільшення розміру кавітаційної області. Це, в свою чергу, призводить до збільшення δ та активної частини вхідного імпедансу. При розгляді з точки зору потужності, що підводиться до ультразвукового випромінювача, це еквівалентно роботі на середовище з великими акустичними втратами. При цьому збільшення кута нахилу кришки призводить до збільшення акустичних втрат та рівня стабілізації потужності, що підводиться до випромінювача, порівняно з кришкою, яка не має нахилу до осі труби.

Експериментальні дослідження підтверджують яскраво виражені резонансні властивості кавітаційної камери з плоскими паралельними поверхнями. По довжині камери встановлюється стояча хвиля деформації, в якій у пучностях тиску спостерігаються кавітаційні прошарки. Найбільший рівень кавітації спостерігається поблизу поверхні випромінювача. Далі рівень кавітації поступово спадає. Кавітаційний прошарок поблизу поверхні випромінювача виконує, щодо проходження ультразвукових хвиль, екранувальну роль. Крім того, він сприяє швидкому ерозійному руйнуванню поверхні випромінювача.

При нахиленні поверхонь камери поступово порушуються умови розміщення в камері стоячої хвилі деформації. Та частина хвилі деформації, яка відбивається від нахиленої поверхні, після декількох відбивань від стінок камери приводить до появи в камері дифузного ультразвукового поля, в якому перемішуються вузли та пучності. Кавітація досягає рівня розвиненої. Акустичний опір камери усереднюється і зростає.

Отримані результати свідчать про доцільність створення кавітаційних камер з можливістю фокусування ультразвукової енергії, що дозволить отримати зони розвиненої кавітації в об'ємі рідини на відстані від стінок камери. Це дозволить забезпечити високу ефективність кавітаційної обробки при одночасному гарантуванні довгострокової надійної роботи апаратних засобів, що реалізують ультразвукові кавітаційні технології.

3.3.2 Методики проектування та особливості застосування циліндричних кавітаційних камер

Непроточні кавітаційні камери використовуються, перш за все, для очищення виробів машино- та приладобудування, медичного інструментарію. Проточні кавітаційні камери частіше використовують для обробки та змішування рідин, а також для ультразвукових фільтрів.

Форма кавітаційних камер суттєво впливає на розподіл ультразвукового поля в об'ємі камери.

При розміщенні ультразвукових випромінювачів на плоских поверхнях кавітаційної камери максимальний рівень кавітації досягається на внутрішній поверхні камери. На відстані від стінок камери рівень ультразвукової енергії зменшується.

Підвищити рівномірність інтенсивності ультразвукового поля по об'єму рідини вдається в циліндричній камері з розміщенням ультразвукових випромінювачів ззовні на твірній поверхні [136, 137].

Для спрощення задачі будемо розглядати циліндричну кавітаційну камеру з однією групою ультразвукових випромінювачів, які розташовані в одній площині поперечного перерізу (рис. 3.54) [138].

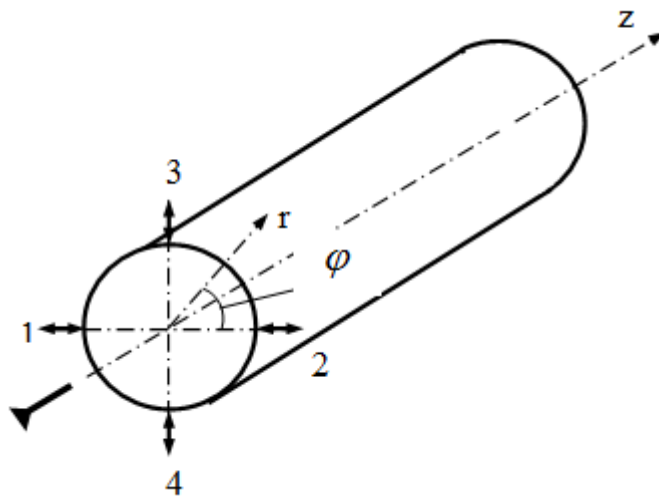


Рисунок 3.54 – Розрахункова схема циліндричної кавітаційної камери з однією групою випромінювачів (1, 2, 3, 4 – ультразвукові випромінювачі)

Розповсюдження пружних коливань у рідинах можна описати хвильовим рівнянням для потенціалу швидкості [139]:

$$-\frac{1}{c^2} \frac{\partial^2 \Phi}{\partial t^2} + \frac{\partial^2 \Phi}{\partial x^2} + \frac{\partial^2 \Phi}{\partial y^2} + \frac{\partial^2 \Phi}{\partial z^2} = f(x, y, z, t), \quad (3.40)$$

де Φ – потенціал швидкості; $f(x, y, z, t)$ – функція, що визначається граничними умовами.

У випадку розповсюдження пружних коливань у рідині, що заповнює трубу, зручніше користуватися циліндричною системою координат. У такому разі рівняння (3.40) набирає вигляду

$$\frac{1}{r} \frac{\partial}{\partial r} \left(r \frac{\partial \Phi}{\partial r} \right) + \frac{1}{r^2} \frac{\partial^2 \Phi}{\partial \varphi^2} + \frac{\partial^2 \Phi}{\partial z^2} - \frac{1}{c^2} \frac{\partial^2 \Phi}{\partial t^2} = F(r, \varphi, z, t),$$

де r – радіус-вектор; φ – полярний кут.

Розглядаючи задачу про власні коливання труби, переходимо до однорідного рівняння:

$$\frac{1}{r} \frac{\partial}{\partial r} \left(r \frac{\partial \Phi}{\partial r} \right) + \frac{1}{r^2} \frac{\partial^2 \Phi}{\partial \varphi^2} + \frac{\partial^2 \Phi}{\partial z^2} - \frac{1}{c^2} \frac{\partial^2 \Phi}{\partial t^2} = 0. \quad (3.41)$$

Розв’язок рівняння (3.39) будемо шукати при наявності таких умов:

- амплітуда коливань рідини є такою, що не порушується суцільність рідини в об’ємі камери;
- стінки камери абсолютно „тверді”, тобто має місце зникнення радіальної складової швидкості на поверхні труби:

$$\left. \frac{\partial \Phi}{\partial r} \right|_{r=R_1} = 0, \quad (3.42)$$

де R_1 – внутрішній радіус труби;

– функція Φ по всьому об’єму камери обмежена зверху рівнем підведеної потужності і знизу умовою суцільності рідини;

– задача розглядається як осесиметрична: $\int_0^{2\pi} \Phi d\varphi = 0$;

– втрати енергії вздовж осі Z відсутні з причин малої довжини циліндричної камери;

– умовами у кінці камери забезпечена відсутність відбитої хвилі вздовж осі Z .

Для гармонічних коливань, що встановилися, подамо потенціал швидкості $\Phi(r, z, \varphi, t)$ у вигляді

$$\Phi = \psi(r, \varphi, z) \sin \omega t, \quad (3.43)$$

де ψ – деяка функція, що залежить від координат.

Підставляючи вираз (3.43) у рівняння (3.41), отримаємо наступне однорідне рівняння:

$$\frac{1}{r} \frac{\partial}{\partial r} \left(r \frac{\partial \psi}{\partial r} \right) + \frac{1}{r^2} \frac{\partial^2 \psi}{\partial \varphi^2} + \frac{\partial^2 \psi}{\partial z^2} + \frac{\omega^2}{c^2} \psi = 0. \quad (3.44)$$

Розв'язання отриманого рівняння (3.44) виконаємо методом Фур'є. Шукану функцію ψ подамо у вигляді

$$\psi = R(r)X(\varphi)Z(z),$$

де R, X, Z – функції, що залежать лише від однієї координати.

Прийнявши $\frac{\omega^2}{c^2} = k^2$, рівняння (3.44) перепишемо у вигляді:

$$\frac{1}{R} \frac{1}{r} \frac{d}{dr} \left(r \frac{dR}{dr} \right) + \frac{1}{X} \frac{1}{r^2} \frac{d^2 X}{d\varphi^2} + \frac{1}{Z} \frac{d^2 Z}{dz^2} + k^2 = 0. \quad (3.45)$$

Оскільки член $\frac{1}{Z} \frac{d^2 Z}{dz^2}$ у рівнянні (3.45) залежить лише від Z , а інші від Z не залежать, то повинна виконуватися умова:

$$\frac{1}{Z} \frac{d^2 Z}{dz^2} + k^2 = \mu_p^2; \quad (3.46)$$

$$\frac{1}{R} \frac{1}{r} \frac{d}{dr} \left(r \frac{dR}{dr} \right) + \frac{1}{r^2} \frac{1}{X} \frac{d^2 X}{d\varphi^2} = -\mu_p^2, \quad (3.47)$$

де μ_p^2 – деяка стала величина.

Виконуючи множення рівняння (3.47) наведеної умови на r^2 , констатуємо також, що:

$$\frac{1}{X} \frac{d^2 X}{d\varphi^2} = -m_T^2; \quad (3.48)$$

$$\frac{r}{R} \frac{d}{dr} \left(r \frac{dR}{dr} \right) + r^2 \mu_p^2 = m_T^2, \quad (3.49)$$

де m_T^2 – деяка стала величина.

Перепишемо рівняння (3.46), (3.48), (3.49) у вигляді

$$Z'' + (k^2 - \mu_p^2)Z = 0; \quad (3.50)$$

$$X'' + m_T^2 X = 0; \quad (3.51)$$

$$R'' + \frac{1}{r} R' + \left(\mu_p^2 - \frac{m_T^2}{r^2} \right) R = 0. \quad (3.52)$$

Прийmemo, що $k^2 - \mu_p^2 = \gamma_p^2$. Тоді рівняння (3.50) можна переписати у вигляді

$$Z'' + \gamma_p^2 Z = 0.$$

Загальним розв'язком даного рівняння є:

$$Z = Ae^{j\gamma_p z} + Be^{-j\gamma_p z},$$

де A та B – константи, що знаходяться за допомогою граничних умов.

Тобто, функція Z описує розповсюдження хвиль, що переміщуються в рідині вздовж осі труби.

Враховуючи прийняті граничні умови, можна записати

$$Z = Ae^{j\gamma_p z}.$$

Розв'язок рівняння (3.50) у загальному вигляді можна подати як

$$X = C \cos m_T \varphi + D \sin m_T \varphi,$$

де C та D – константи.

Оскільки функція X залежить лише від φ та, згідно з симетрією, має бути періодичною з періодом 2π , можна вважати, що m_T є цілим числом. Для спрощення обмежимося додатними значеннями m_T та будемо вважати, що X залежить лише від однієї з функцій, тобто $D = 0$. Тоді:

$$X = C \cos m_T \varphi,$$

де $m_T = 0, 1, 2, 3, \dots$

Розв'язком рівняння (3.51) є сума циліндричних функцій Бесселя та Неймана [140]:

$$R = UJ_m(\mu_p r) + TN_m(\mu_p r), \quad (3.53)$$

де U та T – константи.

Із фізичних міркувань, відповідно до граничних умов, обмежимося першим доданком у рівнянні (3.53):

$$R = UJ_m(\mu_p r).$$

Враховуючи описане, розв'язок рівняння (3.41) можна у першому наближенні подати у вигляді

$$\Phi_m(r, \varphi, z, t) = A_m J_m(\mu_p r) \cos m_T \varphi \cdot e^{j\gamma_p z} \sin \omega t,$$

де $A_m = A \cdot C \cdot U$.

У зв'язку з тим, що звуковий тиск всередині труби пов'язаний з потенціалом швидкості як похідна за часом, помножена на густину рідини, отримаємо:

$$p(r, \varphi, z, t) = A_m \rho \omega J_m(\mu_p r) \cos m_T \varphi \cdot e^{j\gamma_p z} \cos \omega t. \quad (3.54)$$

Константи, що входять до рівняння (3.54) визначаються за допомогою експериментальних досліджень.

Отриманий вираз (3.54) дозволяє візуалізувати картину розміщення у перерізі циліндричної камери хвилі пружної деформації з метою мінімізації впливу на ультразвукове поле конструктивних елементів, що встановлюються у внутрішньому об'ємі камери [138].

У разі радіальної деформації перерізу труби, тобто збудження нульової моди пружних коливань, результати чисельного інтегрування рівняння (3.54) наведені на рис. 3.55. Отриманий результат свідчить про відсутність кавітації на стінках камери і наявність максимального рівня кавітації в центральній частині камери. Слід відмітити, що рівень кавітації, який досягається в цьому випадку завдяки ефекту концентрації ультразвукової енергії, значно перевищує можливості кавітаційних камер з плоскими поверхнями випромінювання. Крім того, відсутність кавітаційного прошарку на поверхні камери в області ультразвукових випромінювачів забезпечує доступ ультразвукової енергії до центральної частини камери з мінімальними втратами. Такий режим роботи кавітаційної камери забезпечить тривалий строк її служби внаслідок відсутності ерозійного руйнування стінок камери, але зоною ефективного кавітаційного очищення деталей можна вважати лише центральну частину камери.

При збудженні радіальних коливань перерізу, наприклад, на п'ятій моді, дозволяє зберегти стінки камери від ерозійного руйнування і водночас рознести ультразвукове поле по перерізу камери (рис. 3.56). Падіння рівня кавітації в центральній частині камери викликано втратами енергії при проходженні пучностей тиску, тобто зон кавітації з двофазним середовищем.

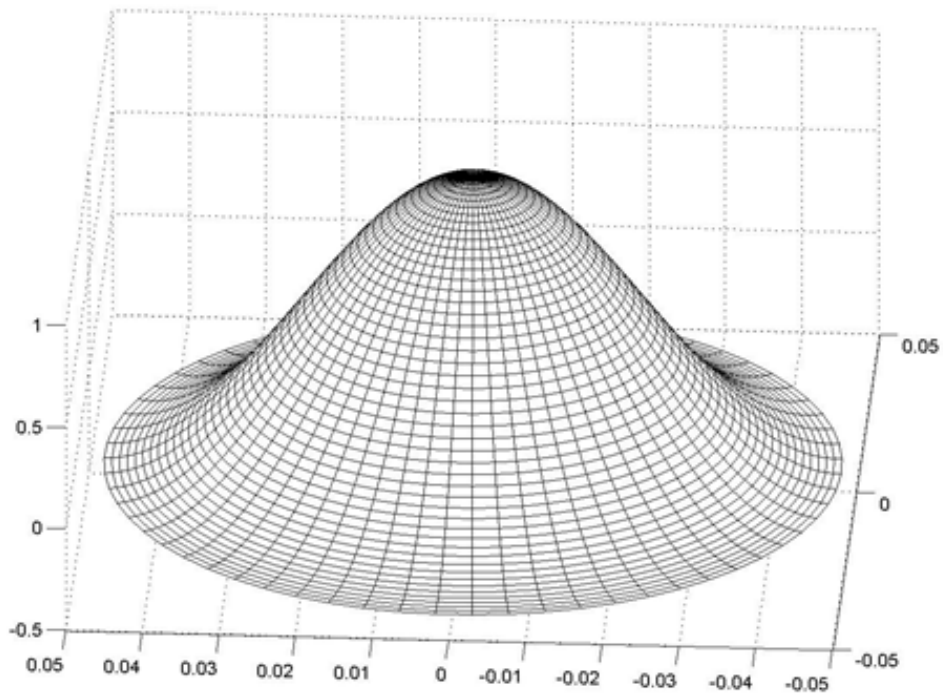


Рисунок 3.55 – Форма ультразвукового поля в циліндричній камері при збудженні нульової моди коливань (R_1 - 51 мм; f - 28 кГц)

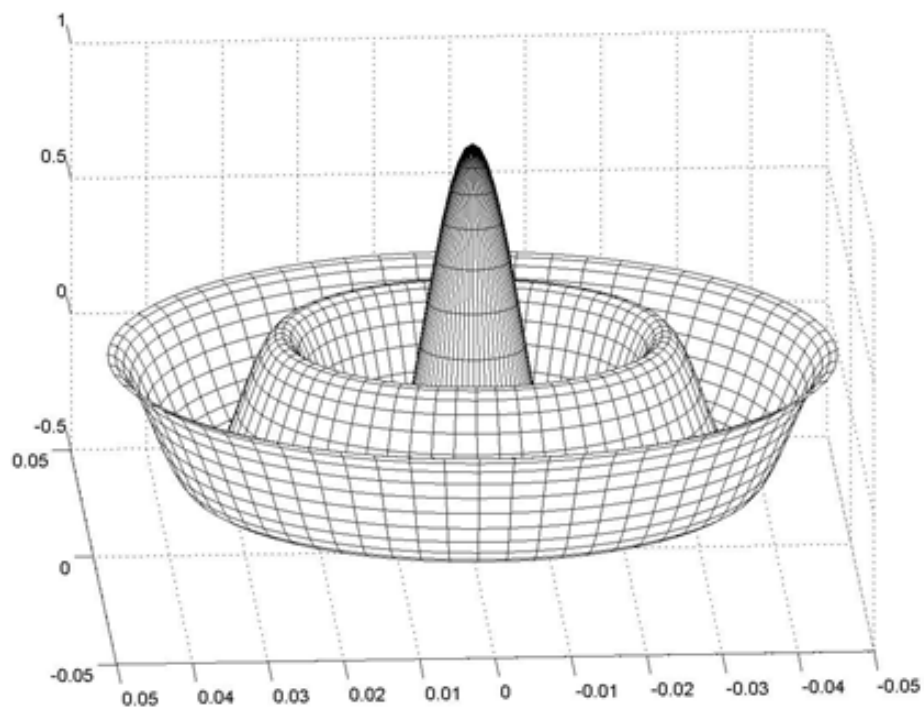


Рисунок 3.56 – Форма ультразвукового поля в циліндричній камері при збудженні п'ятої моди коливань

При збудженні радіально-згинальних коливань стінок труби за допомогою ультразвукових випромінювачів 1 – 4 (рис. 3.56), що встановлені на твірній поверхні циліндричної камери, форма ультразвукового поля суттєво змінюється та, в залежності від кількості полухвиль, що розміщуються по периметру перерізу камери, та моди коливань набуває вигляду, наведеного на рис. 3.57 та рис. 3.58.

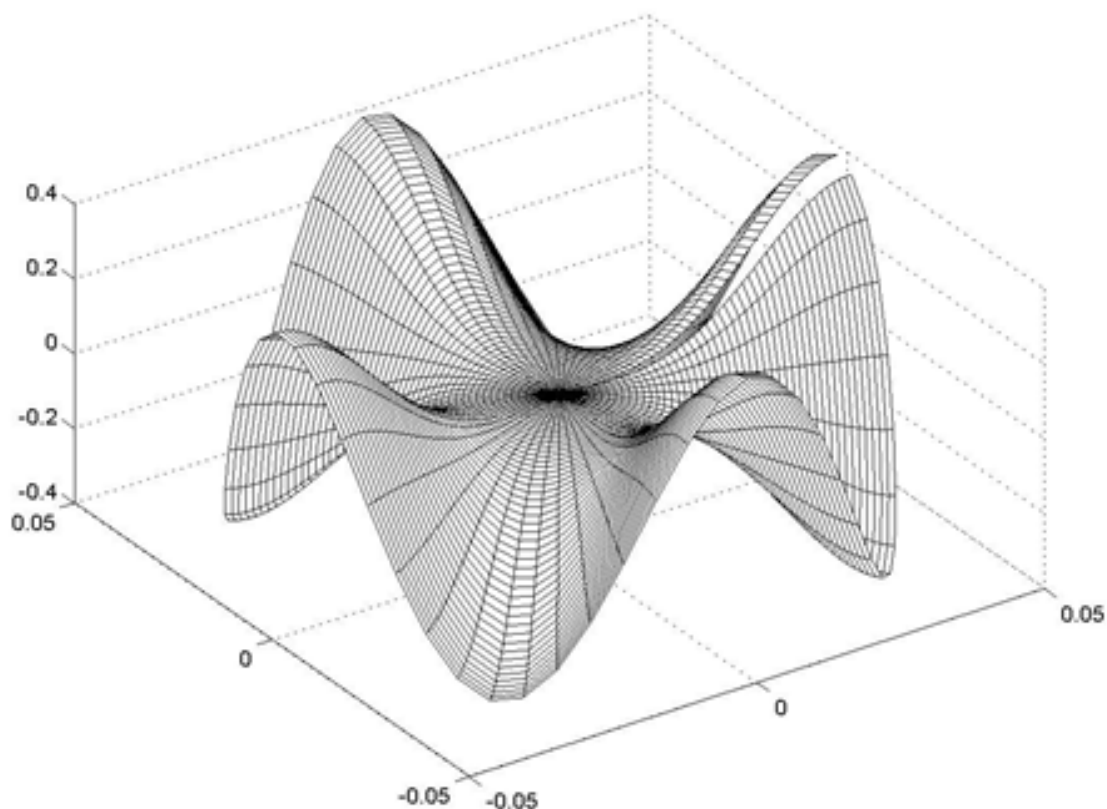


Рисунок 3.57 – Форма ультразвукового поля в циліндричній камері при збудженні радіально-згинальних коливань поверхні ($m=4; n=1$)

Наведені на рис. 3.57 та рис. 3.58 форми ультразвукових полів демонструють наявність кавітаційних прошарків на внутрішній поверхні циліндричної камери в області пучностей пружної радіально-згинальної хвилі деформації, але, на відміну від кавітаційних камер з плоскими поверхнями випромінювання, у даному випадку завдяки ефекту концентрації ультразвукової енергії на відстані від поверхні рівень кавітації зменшується значно повільніше. Зростання рівня кавітації на означених рисунках обумовлено нехтуванням у наведеній моделі втратами енергії при проходженні кавітаційних зон.

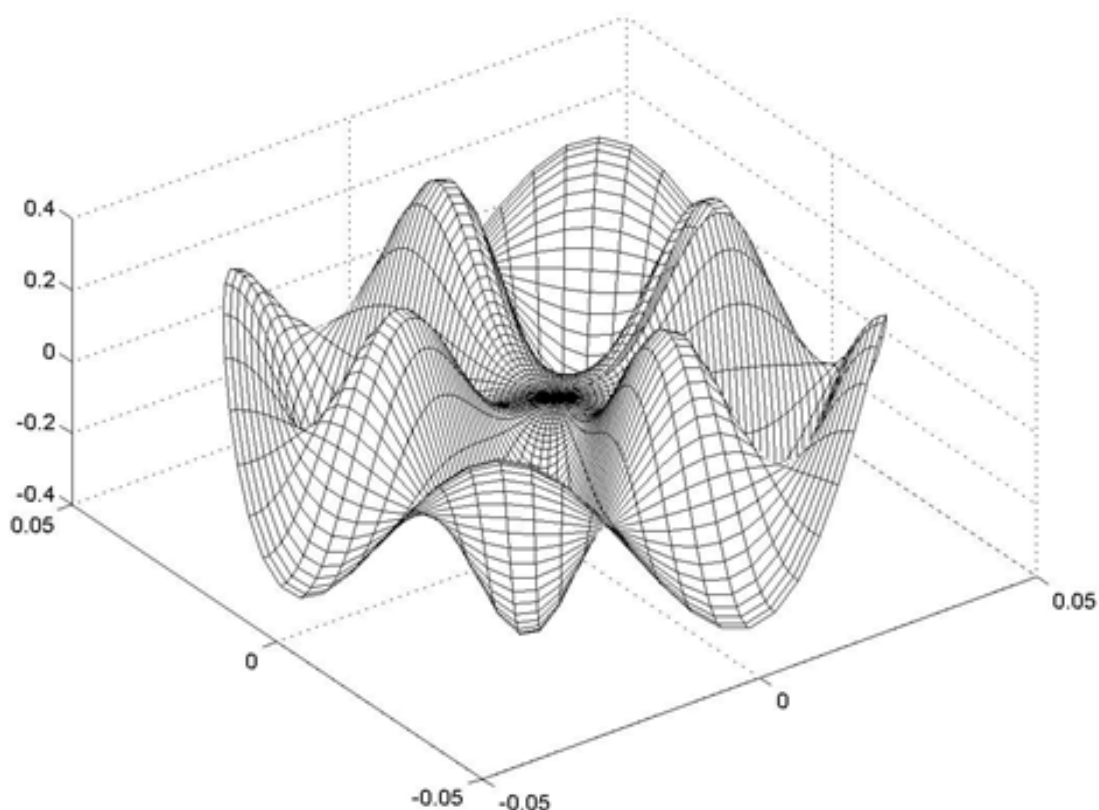


Рисунок 3.58 – Форма ультразвукового поля в циліндричній камері при збудженні радіально-згинальних коливань поверхні ($m=4; n=2$)

Врахування вказаних втрат може бути виконано аналогічно тому, як це зроблено у моделі кавітаційної камери з плоскими поверхнями випромінювання. Визначеність місць розташування кавітаційних зон в об'ємі камери дозволяє підвищити ефективність процесу очищення завдяки правильному розміщенню деталей у камері. Обґрунтоване розміщення у кавітаційній камері тіл, що очищуються, забезпечить мінімальний ступень подавлення поля їх поверхнями.

3.3.3 Приклади застосування ультразвукових кавітаційних камер у мехатронних системах

3.3.3.1 Ультразвукова кавітація в технологічному процесі ферментного гідролізу відходів деревини та сільського господарства

Сутність технології полягає у ферментному гідролізі деревини, до складу якої входять, перш за все, лігнін (природний полімер), целюлоза та геміцелюлоза (полісахариди), а також невелика кількість смол, ефірних масел, кислот та мікроелементів. При ферментному гідролізі лігнін

відокремлюється від полісахаридів, які в свою чергу розщеплюються на прості сахари, а останні вже за допомогою звичайних спиртових дріжджів піддаються бродінню. Кінцевим продуктом у наведеній технології є лігнін як композиційний будівельний матеріал, деревинний спирт, як суміш спиртів, ефірів, альдегідів, фурфуролу і таке інше, а також кормові дріжджі як білкова вітамінна домішка до комбікормів.

Деревинний спирт у подальшому йде на виробництво екологічно чистих палив для двигунів та на виробництво високооктанових паливних домішок.

Структура нафтопереробки в Україні передбачає випуск 80% бензинів з низьким октановим числом. Але відомо, що підвищення октанового числа на одиницю веде до економії 1,5% палива. Тому задача виробництва високооктанових паливних домішок для України є дуже актуальною. Отримане подібним чином моторне пальне не вміщує тетраетил свинцю, бензол та газолін, що значно знижує токсичність вихлопних газів.

Виробництво подібного спиртового пального вже налагоджено у 44 штатах США. У Бразилії спиртове пальне виробляється з 1975 року. У 1990 році 88% усіх вантажних та пасажирських перевезень було здійснено автомобілями на спиртовому пальному. У Франції відбувається дослідна експлуатація автобусів на біопальному. У Німеччині діє завод, що виробляє 500 тисяч тонн паливного етанолу за рік. До 2030 року усі держави Євросоюзу планують перейти на використання у транспорті паливного етанолу.

На жаль, суттєвим недоліком зазначеної технології виробництва деревинного спирту є занадто велика вартість ферментних препаратів, що використовується у процесі гідролізу. Імпортні ферментні препарати коштують близько 30000 доларів за тонну. Ферментні препарати українського виробництва (м. Ладижин Вінницької обл.) коштують 5.000 доларів за тонну.

Вирішити проблему і зробити конкурентоспроможною вказану технологію вдалося завдяки застосуванню при гідролізі ультразвукової кавітаційної обробки. Впроваджений ультразвуковий проточний кавітаційний апарат [136] (рис. 3.59) дозволив у 10...15 разів підвищити активність ферментів, що відповідно суттєво зменшило потребу в них. Крім того, вказаний апарат використовується для стерилізації робочого біохімічного розчину, а також для активізації та інтенсифікації процесу бродіння. Це дозволило прискорити технологічний процес отримання спиртів та підвищити продуктивність технології.

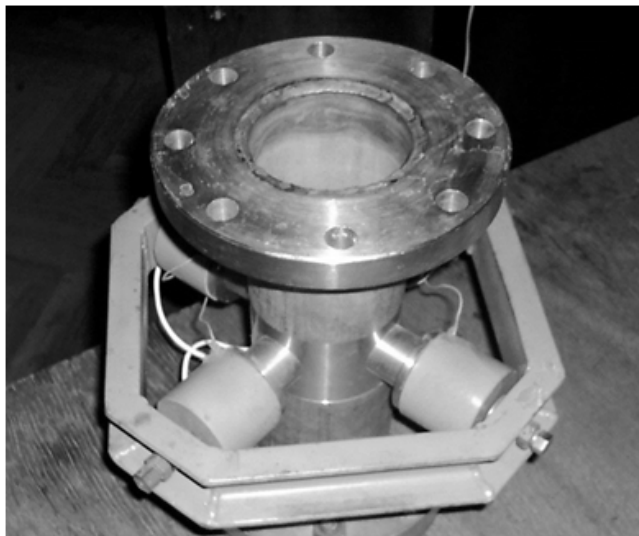


Рисунок 3.59 – Ультразвуковий проточний кавітаційний апарат, що використовується у технологічному процесі ферментного гідролізу

3.3.3.2 Ультразвукова кавітаційна обробка пластової води у технологічному процесі видобування нафти

На нафтових родовищах України при видобуванні нафти широко використовується система підтримки пластового тиску за рахунок нагнітання технологічної рідини у продуктивний пласт. При подібному технологічному процесі видобування нафти вода, що отримується після відстоювання суміші “вода-нафта”, за її хіміко-механічними властивостями не задовольняє вимогам екологічних норм щодо охорони навколишнього середовища. Ця технологічна вода насичена глобулами нафти, механічними домішками, значною кількістю солей та мікроелементів, що утворюють з кислотами нерозчинні сполуки. Закачування до свердловин подібної рідини призводить до швидкого налипання відкладень на стінках трубопроводів, засмічування пор у призабійній зоні свердловини і, як наслідок, до зниження видобутку нафти. Часткового відновлення продуктивності свердловини вдається досягти лише завдяки використанню дорогих поверхнево активних речовин. При значному зменшенні продуктивності видобування нафти виникає необхідність зупинки технологічного процесу та повної заміни трубопроводів.

Вирішити проблему вдалося завдяки застосуванню установки, що забезпечує обробку пластової води ультразвуковим та магнітним полями (рис. 3.60) [136, 137, 140, 141].

Частина II. Розділ 3. УЛЬТРАЗВУКОВА КАВІТАЦІЯ
В МЕХАТРОННИХ СИСТЕМАХ



Рисунок 3.60 – Ультразвукова проточна кавітаційна установка, що встановлена на нафтодобувній свердловині НГВУ “Чернігівнафтогаз” нафтового родовища в м. Прилуки

Впровадження запропонованої технології підготовки пластової води дозволило за рахунок ультразвукових кавітаційних процесів у рідині та за рахунок ультразвукових коливань, що розповсюджуються по стінках трубопроводів, покращити процес відмивання нафти зі стінок пор у призабійній зоні, знизити інтенсивність соляних відкладень на стінках трубопроводів в 6...12 разів і забезпечити поступове руйнування вже наявних відкладень.

Результати хімічного аналізу пластової води при використанні технології ультразвукової кавітаційної обробки зведені до табл. 3.7.

Таблиця 3.7 – Хімічний аналіз пластової води (за даними лабораторії НГВУ “Чернігівнафтогаз”)

Показники	До ультразвукової установки	Після ультразвукової установки
Хлор, мг/л	251075	138294
Іони заліза, мг/л	97,7	94,9
Вільний CO ₂ , мг/л	431,2	202,4
Нафтопродукти, мг/л	4	3
Кількість механічних домішок, мг/л	66	47
Кількість завислих речовин, мг/л	156	148
Ca, мг/л	21543	11523
Mg, мг/л	2280	2584

На нафтовому родовищі біля м. Прилуки ультразвукова проточна кавітаційна установка потужністю 0,8 кВт у безперервному режимі експлуатується з квітня 2001 року. Ефективність її впровадження підтверджується відсутністю у зазначений період зупинок свердловини з метою заміни трубопроводів, що забезпечило збільшення продуктивності видобування нафти.

Отримані позитивні результати дослідної експлуатації кавітаційної проточної установки потужністю 0,8 кВт показали доцільність розробки та впровадження більш потужних ультразвукових апаратів для свердловин великої продуктивності (рис. 3.61).

3.3.3.3 Апаратні засоби для ультразвукового кавітаційного очищення деталей

У багатьох галузях промисловості та медицини гостро стоїть питання якісного очищення деталей та інструментарію від механічних і жиркових забруднень. Існуючий у деяких випадках ручний спосіб очищення значно знижує продуктивність технологічних процесів і не забезпечує потрібної якості очищення при складних геометричних формах деталей. У деяких випадках традиційними механічними або ручними способами очищення взагалі не вдається досягти бажаного результату.

Найбільш якісного очищення вдається досягти завдяки впровадженню технології ультразвукового кавітаційного очищення.

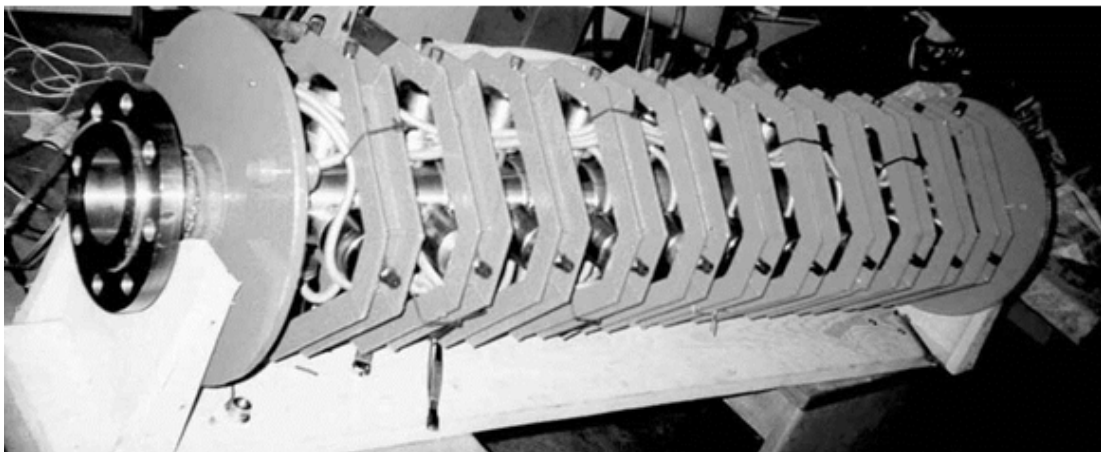


Рисунок 3.61 – Ультразвукова проточна кавітаційна установка потужністю 2.2 кВт та умовним проходом 100 мм для нафтового родовища м. Ахтирка

Для реалізації вказаної технології були розроблені різноманітні високоефективні ультразвукові кавітаційні ванни з робочим об'ємом від 0,5 до 30 літрів (рис. 3.62).



Рисунок 3.62 – Приклади побудови відкритих ультразвукових кавітаційних ванн

Зазначені ультразвукові ванни оснащені п'єзоелектричними перетворювачами з 1/2-хвильовими акустичними системами. Зазвичай перетворювачі встановлюються на донній поверхні ванни, але додатково, в разі технологічної необхідності, можуть встановлюватися і на бокових плоских поверхнях.

При застосуванні декількох п'єзоелектричних перетворювачів їх розміщення відбувається з урахуванням взаємного впливу. При необхідності, з метою підвищення рівномірності обробки поверхні деталей, за рахунок нахилу перетворювачів або відбиваючої поверхні у ванні встановлюється дифузне ультразвукове поле.

3.4 Запитання для самоконтролю

1. Які причини виникнення кавітації у звуковій хвилі?
2. У чому полягає причина збільшення розмірів кавітаційної бульбашки у звуковій хвилі високої інтенсивності?

3. Чим відрізняється ультразвукова кавітація від гідродинамічної?
4. Чим визначаються розміри зародків, які здатні ініціювати ультразвукову кавітацію?
5. У чому полягає відмінність у поведінці кавітаційних бульбашок у стоячій ультразвукової хвилі і в біжучій ультразвуковій хвилі?
6. У чому полягають особливості схлопування кавітаційної бульбашки у безмежному просторі, поблизу сусіднього бульбашки, поблизу твердої стінки і в щілинному зазорі між двома твердими стінками?
7. Які вам відомі способи ультразвукового розпилення?
8. У чому полягає механізм ультразвукового розпилення у фонтані?
9. У чому полягає механізм ультразвукового розпилення у тонкому шарі?
10. У чому особливості фільтрації рідини у кавітаційному полі?
11. Які Вам відомі способи вимірювання дисперсності аерозолі?
12. Поясніть принцип вимірювання дисперсності аерозолі за допомогою методу малих кутів.
13. Які фактори впливають на дисперсність аерозолі при ультразвуковому розпиленні?
14. У чому полягає принцип роботи ультразвукового трансформатора швидкості?
15. Що таке «прямий» і «зворотний» п'єзоефект?
16. Які Вам відомі способи подачі рідини у зону розпилення ультразвукового диспергатора?
17. У чому полягають проблеми багатоточкового ультразвукового розпилення?
18. Якими способами при ультразвуковому розпиленні можна забезпечити підвищення продуктивності?
19. У чому полягають особливості поширення ультразвукової хвилі високої інтенсивності в обмеженому об'ємі кавітаційної камери з плоскими стінками?
20. Що таке дифузне кавітаційне поле? Як його можна отримати?
21. Що таке індекс кавітації?
22. Що розуміється під терміном «розвинена кавітація»?
23. Які способи візуалізації кавітаційного поля Ви знаєте?
24. У чому полягають особливості виникнення кавітаційного поля в циліндричній камері?
25. Яким чином необхідно розташовувати ультразвукові випромінювачі на поверхні циліндричної камери?
26. Яким чином у циліндричній кавітаційній камері Ви б розмістили трубчастий фільтроелемент?

Література до розділу 3

1. Новицкий Б. Г. Применение акустических колебаний в химико-технологических процессах (Процессы и аппараты химической и нефтяной технологии) / Б. Г. Новицкий. – М. : Химия, 1983. – 192 с.
2. Курочкина М. И. Современные проблемы химической технологии / М. И. Курочкина // Труды технологического института им. Ленсовета. – Ленинград : ЛТИ, 1975. – С. 40–50.
3. Ультразвук. Маленькая энциклопедия / Глав. ред. И. П. Голямина. – М. : Советская энциклопедия, 1979. – 400 с.
4. Круглицкий Н. Н. Ультразвук в химической технологии / Н. Н. Круглицкий, В. Ю. Третинник, В. В. Симуров – К. : УкрНИИТИ, 1970. – 48 с.
5. Гершгал Д. А. Ультразвуковая технологическая аппаратура / Д. А. Гершгал, В. М. Фридман [Изд. 3-е, перераб. и доп.] – М. : Энергия, 1976. – 320 с.
6. Федоткин И. М. Интенсификация технологических процессов / И. М. Федоткин – К. : Высшая школа. Главное изд-во, 1979. – 344 с.
7. Федоткин И. М. Кавитация. Кавитационная техника и технология, их использование в промышленности. (Часть 1) / И. М. Федоткин, И. С. Гулый. – К. : Полиграфкнига, 1997. – 839 с.
8. Федоткин И. М. Интенсификация теплообмена в аппаратах химических производств / И. М. Федоткин, В. Ф. Фирисюк – К. : Техника, 1971. – 216 с.
9. Яхно О.М. Кавитация в переработке нефти / О. М. Яхно, А. Д. Коваль, Л. И. Пищенко, В. П. Паскалов, Н. Н. Яске. – К. : Світ, 1999. – 263 с.
10. Прогрессивные методы ультразвуковой очистки изделий в химическом и нефтяном машиностроении / Под ред. Б. А. Аграната и В. И. Башкирова. – М. : ЦИНТИХИМНЕФТЕМАШ, 1967. – 38 с.
11. Агранат Б. А. Физические основы технологических процессов, протекающих в жидкой фазе с воздействием ультразвука / Б. А. Агранат. – М. : Машиностроение, 1969. – 47 с.
12. Агранат Б. А. Ультразвуковая технология / Б. А. Агранат, В. И. Башкиров, Ю. И. Китайгородский, Н. Н. Хавский. – М. : Металлургия, 1974. – 503 с.
13. Мачинский А. С. Кавитационные аппараты для очистки сточных вод / А. С. Мачинский, Н. А. Яхова, Н. Н. Марутовская. – М. : ЦНИИТЭ-нефтехим, 1991. – 40 с.

14. Горбачев Ю. И. Акустические методы повышения нефтеотдачи пластов и интенсификации добычи нефти. / Ю. А. Горбачев, Н. И. Иванова, А. А. Никитин // Нефтяное хозяйство. – 2002. – № 5. – С. 87–91.

15. Прилипко Ю. С. Критерии выбора пьезокерамики для источников мощного ультразвука / Ю. С. Прилипко, В. С. Салей, В. И. Черный, И. А. Кулик // Наукові праці Донецького НТУ. Серія : Хімія і хімічна технологія. – 2001. – Вип. 33. – С. 86–92.

16. Прилипко Ю. С. Изучение влияния некоторых физических воздействий на технологические параметры получения пьезоматериалов и электрические свойства пьезокерамики / Ю. С. Прилипко, В. С. Салей, Н. П. Пилипенко // Наукові праці Донецького НТУ. Серія : Хімія і хімічна технологія. – 2002. – Вип. 44. – С. 110–119.

17. Салей В. С. Влияние обработки ЦТС-порошков ультразвуком, СВЧ-излучением и высоким гидростатическим давлением на свойства пьезокерамики / В. С. Салей, Ю. С. Прилипко, Н. П. Пилипенко, Т. Е. Константинова // Фізика и техніка високих тисків. – 2002. – Том. 12, № 2. – С. 46–51.

18. Гусакова Л. Г. Особенности формирования ЦТС-твердых растворов при различных способах их синтеза / Л. Г. Гусакова, Н. А. Спиридонов, Ю. С. Прилипко // Наукові праці Донецького НТУ. Серія : Хімія і хімічна технологія. – 2003. – Вип. 44. – С. 56–59.

19. Rayleigh Lord. On the pressure developed in a liquid during the collapse of a spherical cavity / Lord Rayleigh // Philosophical Magazine. – 1917. – Vol. 34. – № 200. – P. 94–97.

20. Кормик Мак. Кавитация, обусловленная свободным вихрем, сходящим с несущей поверхности / Мак Кормик // Труды общества американских инженеров-механиков. Серия D : Техническая механика, ИП, 1962. – т. 84, № 3. – С. 74–75.

21. Корнфельд М. Упругость и прочность жидкостей / М. Корнфельд. – М. – Л. : ГИТТЛ, 1951. – 109 с.

22. Кнэпп Р. Кавитация / Р. Кнэпп, Дж. Дейли, Ф. Хеммит. – М. : Мир, 1974. – 688 с.

23. Kermeen R. W. Mechanism of Cavitation Inception and the Related Scale Effects Problem / R. W. Kermeen, Y. T. Mac Graw, B. R. Parkin // Transactions of the ASME, 77. – 1955. – P. 112–120.

24. Daily Y. W. Turbulence and Boundary Layer Effects on Cavitation from Gas Nuclei, Cavitation in Hydrodynamic / Y. W. Daily, V. Johnson // Transactions of the American Society of Mechanical Engineering, Vol. 78, 1956. – P. 1695–1706.

25. Flynn H. G. Physics of Acoustic Cavitation in Liquids / H. G. Flynn; In: W. P. Mason (ed.) // Physical Acoustics. – Vol.1, B. – New York. :

Academic Press, 1964. – P. 57 – 172. (Перевод : Флинн Г. Физика акустической кавитации в жидкостях / Г. Флинн // В кн.: Физическая акустика. Под ред. У. Мезона. – Т. 1, часть Б. – М. : Мир, 1967. – С. 7–138).

26. Биркгоф Г. Струи, следы и каверны / Г. Биркгоф, Э. Царантонелло. – М. : Мир, 1964. – 466 с.

27. Гуревич М. И. Теория струй идеальной жидкости. / М. И. Гуревич – М. : Наука, 1979. – 656 с.

28. Перник А. Д. Проблемы кавитации. / А. Д. Перник – Л. : Судостроение, 1988. – 438 с.

29. Кувшинов Г. И. Акустическая кавитация у твердых поверхностей / Г. И. Кувшинов, П. П. Прохоренко; под ред. В. К. Кедринского. – Мн.: Навука і техника, 1990. – 112 с.

30. Blake F. G. The Onset of Cavitation in Liquids / F. G. Blake // Jr. : Harvard University Technical Memorandum, No. 12. – Acoustical Research Laboratory, Harvard University, Cambridge, September 2, 1949. – P. 34–45.

31. Александров Ю. А. Пузырьковые камеры / Ю. А. Александров, Г. С. Воронков, В. М. Горбунков, Н. Б. Делоне, Ю. И. Нечаев – М.: Госатомиздат, 1963. – 340 с.

32. Whyberew W.E. Electrification of small air bubbles in water / W. E. Whyberew, G. D. Kinzer, R. Gunn // J. Geophys. Res., 57, 4, 453, 1952. – P. 8.

33. Акуличев В. А. Гидратация ионов и кавитационная прочность воды / В. А. Акуличев // Акустический журнал, 1966. – Том 12, № 2. – С. 160 – 166.

34. Harvey E. N. On Cavity Formation in Water / E. N. Harvey, ets. // Journal of Applied Physics, 1947. – V. 18. – P. 160 –166.

35. Lieberman D. Radiation-induced cavitation / D. Lieberman // Phys. Fluids, 1959. – V.2, No 4. – P. 466 – 468.

36. Sette D. Sonic cavitation and ionizing radiation / D. Sette // Proc. III Internat. Congr. Acoust. Stuttgart 1959, V. I, 1961. – P. 330.

37. Minnaert M. On musical air-bubbles and sound of running water / M. Minnaert // Phil. Mag., 1933. – P. 167–235.

38. Crum L. A. Growth of air bubbles in tissue by rectified diffusion / L. A. Crum, G. M. Hansen // Phys. Med. Biol. – 1982.– V.27. – P. 413–417.

39. Taleyarkhan R. P. Evidence for nuclear emissions during acoustic cavitation/ R. P. Taleyarkhan, C. D. West, J. S. Cho, R. T. Lahey (jr), R. I. Nigmatulin, R. C. Block // Science.– 2002.– P. 1868–1873.

40. Noltingk B. E. Cavitation Produced by Ultrasonics / B. E. Noltingk, E. A. Neppiras // Proc. Phys. Soc., 1950. – V. 63. – P. 674–685.

41. Ламб Г. Гидродинамика / Г. Ламб. – М.–Л., 1974.– 928 с.

42. Neppiras E. A. Cavitation Produced by Ultrasonics : Theoretical Conditions for the Onset of Cavitation / E. A. Neppiras, B. E. Noltingk // Proc. Phys. Soc., 1951. – V. 64. – P. 1032–1038.
43. Neppiras E. A. Acoustic Cavitation / E. A. Neppiras // Phys. Rep. (Rev. Sec. Phys. Let.), 1980. – V. 61(3). – P. 159–251.
44. Айвени Р. Д. Численный анализ явления схлопывания кавитационного пузырька в вязкой сжимаемой жидкости / Р. Д. Айвени, Ф. Г. Хэммит // Теоретические основы инженерных расчетов. – 1965. – Т. 88. – № 4. – С. 140–150.
45. Акуличев В. А. Пульсации кавитационных полостей : Физика и техника мощного ультразвука(том. II) Мощные ультразвуковые поля / Под ред. Л. Д. Розенберга. – М. : Наука, 1968. – С.129–166.
46. Капустина О. А. Акуст. журнал / О. А. Капустина – 1969. – Т. 15. – № 3. – С. 377–380.
47. Акуличев В. А. Кавитация в криогенных и кипящих жидкостях / В. А. Акуличев – М. : Наука, 1978. – 280 с.
48. Акуличев В. А. Акуст. журн./ В. Н. Алексеев, В. П. Юшин – 1979. – Т. 25. – № 6. – С. 801–809.
49. Eller A. // J. Acoust. Soc. Am.– 1979. –Vol. 57. – № 6. – P. 1374–1379.
50. Fujikawa S. Effects of non-equilibrium condensation of vapour on the pressure wave produced by the collapse of a bubble / S. Fujikawa, T. Akamatsu // J. Fluid Mech. –1980. – 97(part. 3). – P. 481–512.
51. Нигматулин Р. И. Динамика многофазных сред / Р. И. Нигматулин. – М. : Наука, 1987. – Ч. 1. – 464 с.
52. Church C. C. A theoretical study of cavitation generated by an extracorporeal shock wave lithotripter / C. C. Church // J. Acoust. Soc. Am. – 1989. – V.86. – P. 215–227.
53. Sapochnikov O. A. Effect of overpressure and pulse repetition frequency on cavitation in shock wave lithotripter / O. A. Sapochnikov, V. A. Khokhlova, M. R. Bailey, J. C. Williams, J. A. Msateer, R. O. Cleveland, L. A. Crum // J. Acoust. Soc. Am. – 2002. – V.112. – № 3. – P. 1183–1195.
54. Matula T. J. Radial response of individual bubbles subjected to shock wave lithotripsy pulses in vitro / T. J. Matula, P. R. Hilmo, B. D. Storey, A. J. Szeri. // Phys. Fluids. – 2002. – V.14. – № 3. – P. 913–921.
55. Parlitz U. Bifurcation structure of bubble oscillations / U. Parlitz, V. Englisch, C. Scheffczyk, W. Lauterborn // J. Acoust. Soc. Am 88. – 1990. – P. 1061–1077.

56. Kamphausen Stefan. Über die sekundäre Bjerkneskraft bei zeitverzögert wechselwirkenden Kavitationsblasen / Stefan Kamphausen // Diplomarbeit, 3 Physikalischen Institut, Gottingen, 1999. – 210 s.

57. Akhatov I. Bjerknes force threshold for stable single bubble sonoluminescence / I. Akhatov, R. Mettin, C. D. Ohl, U. Parlitz, and W. Lauterborn. // Drittes Physikalisches Institut, Universität Göttingen, Phys. Rev. E, vol. 55, 1997. – P. 3747–3750.

58. Mettin R. Bjerknes-Kräfte in starken Schallfeldern / R. Mettin, C. D. Ohl, U. Parlitz, I. S. Akhatov und W. Lauterborn // In : Fortschritte der Akustik - DAGA '97, Hrg. P. Wille, Deutsche Gesellschaft für Akustik e.V. (Oldenburg), 1997. – P. 331–332. – Режим доступа : http://www.dpi.physik.uni-goettin-gen.de/~ulli/cavitation/cavitation_pub.html

59. Mettin. R. Bjerknes force between small cawitation bubbles in a strong sound field / R. Mettin, I. Aknatov, U. Parlitz, C. D. Ohl, W. Lauterborn // Drittes Physikalisches Institut, Universität Göttingen, Phys. Rev. E, vol. 56, 1997. – P. 2924–2931.

60. Сима А. Собственная частота колебаний двух сферических пузырьков в воде / А. Сима // Теорет. основы инженер. расчетов. 1968. – Т. 90, № 1. – С. 84-99.

61. Ishida H. Cavitation bubble behavior near solid boundaries / H. Ishida, C. Nuntadusit, H. Kimoto // In : Fourth International Symposium on Cavitation. Pasadena, USA, June 2001. – Режим доступа: <http://resolver.caltech.edu/CAV2001:sessionA5.003>

62. Лычников Д. С. О влиянии ультразвука на устойчивость гидрофобных коллоидов / Д. С. Лычников, Г. А. Мартынов // Доклады АН СССР. Химия. – 1966. – Т. 167. – №4. – С. 855–858.

63. Новицкий Б. Г. Ультразвуковая техника / Б. Г. Новицкий, В. Д. Петрушкин, Н. И. Чмарова – М. : НИИМаш, 1968. – № 3. – С. 66–71.

64. Новицкий Б. Г. Исследование совместного воздействия акустических колебаний с электрическим и центробежным полями / Б. Г. Новицкий, В. Д. Петрушкин, М. Н. Чижиков, В. М. Фридман // Труды 8-й Всесоюзн. Акуст. конф., 1973. – С. 66–72.

65. Грачев И. С. Образование пузырька газа у вибрирующего капилляра, затопленного в жидкости / И. С. Грачев, Д. Г. Кокорев, В. Ф. Юдаев // Инженерно-физический журнал. – 1976. – т.30, № 4. – С. 665 – 670.

66. Голованчиков А. Б. Исследование процесса фильтрования суспензий при воздействии низкочастотных колебаний / А. Б. Голованчиков, Е. Л. Полуянченко, В. М. Фридман // Процессы и аппараты химических производств : Труды Волгоградского политехнического института. – Волгоград, 1972. – С. 17–25.

67. Луговський О. Ф. Застосування ультразвукових коливань у пристроях фільтрування рідини / О. Ф. Луговський, В. І. Чорний // Вестник Национального технического университета Украины «КПИ». Машиностроение. – 1999. – Вып. 35. – С. 111–119.

68. Патент на корисну модель 55323 А Україна, МПК6 C02F 1/36. Спосіб обробки і очистки рідини та пристрій для його використання / Чорний В. І., Луговський О. Ф., Мовчанюк А. В.; заявник и патентовласник: Чорний В. І., Луговський О. Ф., Мовчанюк А. В. – № 99127237; заявл. 29.12.99; опубл. 17.03.03, Бюл. № 3.

69. Берник І. М. Дослідження параметрів ультразвукового поля в технологічному процесі кавітаційного гідролізу-екстракції пектину / І. М. Берник, О. Ф. Луговський, А. В. Мовчанюк, А. В. Ляшок // Вісник Национального технічного університету України «КПИ». Машинобудування. – 2009. – №57. – С. 82–87.

70. Патент на корисну модель 46956 А Україна, МПК₆ C08B 37/06, A23L 1/0524. Установка для проведення гідролізу-екстрагування / Луговський О. Ф., Мовчанюк А. В., Берник І. М., Ляшок А. В.; заявник и патентовласник: Вінницький аграрний державний університет. – № u2009 07800; заявл. 24.07.2009; опубл. 11.012010, Бюл. № 1.

71. Экнадиосянц О. К. Получение аэрозолей. / О. К. Экнадиосянц. В кн.: Физические основы ультразвуковой технологии. Под ред. Л. Д. Розенберга. – М. : Наука, 1970. – С. 339–392.

72. Луговський О. Ф. Ультразвукові диспергатори рідкого палива / О. Ф. Луговський, В. І. Чорний, О. І. Єременко, Ю. С. Прилипко // Современные технологии ресурсо-энергосбережения. Труды 1-ой международной конф. – Партенид. – 1997. – Вып. 2. – С. 92–95.

73. Луговський О. Ф. Отримання дрібнодисперсного аерозолу шляхом ультразвукового диспергування / О. Ф. Луговський, В. І. Чорний // Вестник Национального технического университета Украины «КПИ». Машиностроение. – 1999. – Вып. 34. – С. 193–202.

74. Луговской А. Ф. Применение пьезоэлектрических преобразователей как путь совершенствования систем подготовки и подачи топлива в ДВС / А. Ф. Луговской // Вестник Национального технического университета Украины «КПИ». Машиностроение. – 1997. – Вып. 32. – С. 34–38.

75. Бергман Л. Ультразвук и его применение в науке и технике / Л. Бергман – М. : Изд. Иностран. Лит., 1956. – 726 с.

76. Применение ультразвука в промышленности (Болгаро-советское издание) / Под ред. д-ра техн. наук, проф. А. И. Маркова. – М. : Машиностроение, 1975. – 240 с.

77. Румпф Г. Дезагломерация в потоках / Г. Румпф, Ю. Рааш // Труды европейского совещания по измельчению. – 1966. – С. 283–288.

78. Хавский Н. Н. Интенсификация процессов извлечения металлов из руд в ультразвуковом поле. / Н. Н. Хавский. – М. : Metallurgiya, 1969. – С. 24–32.

79. Обливин А. Н. Расчетные методы теплопередачи в технологических процессах / А. Н. Обливин, В. И. Булгаков, А. К. Воскресенский // Труды Московского лесотехн. ин-та, 1978. – Вып. 112. – С. 9–14.

80. Гинзбург И.Л., Дрожалова В.И. – В кн. : Ультразвуковая техника. – М. : НИИМаш, 1965. – № 1. – С. 18–22.

81. Луговской А. Ф. Оценка методов обеззараживания воды / А. Ф. Луговской, А. В. Мовчанюк, И. А. Гришко // Вестник Национального технического университета Украины «КПИ». Машиностроение. – 2008. – № 52. – С. 103–111.

82. Эльпинер И. Е. Ультразвук. Физико-химическое и биологическое действие. / И. Е. Эльпинер – М. : Физматиз, 1963. – 430 с.

83. Пажи Д. Г. Основы техники распыления жидкостей. / Д. Г. Пажи, В. С. Галустов. – М. : Химия, 1984. – 256 с.

84. Луговской А. Ф. Возможности получения мелкодисперсного аэрозоля в медицинских ингаляторах / А. Ф. Луговской, В. И. Чорный, Н. В. Чухраев, А. В. Мовчанюк // Вестник Национального технического университета Украины «КПИ». Машиностроение. – 2000. – Вып. 38. – С. 163–168.

85. Луговской А. Ф. Подготовка топливной смеси в ДВС с помощью ультразвука / А. Ф. Луговской // Вестник Национального технического университета Украины «КПИ». Машиностроение. – 1997. – Вып. 32. – С. 209–213.

86. Луговской А. Ф. Системы подготовки топливно-воздушной смеси с ультразвуковыми диспергаторами / А. Ф. Луговской // Праці Міжнародної науково-технічної конференції : "Прогресивна техніка і технологія машинобудування, приладобудування і зварювального виробництва". Том 3. – 1998. – С. 293–299.

87. Луговський О. Ф. Ультразвукова обробка палива як шлях підвищення економічності і довговічності двигуна внутрішнього згорання / О. Ф. Луговський, В. І. Чорний, О. І. Єременко, Є. А. Мачуський, А. В. Мовчанюк. Современные технологии ресурсоэнергосбережения. Труды 1-ой международной конф. – Партенид, 1997. – Вып. 2. – С. 88–91.

88. Луговской А. Ф. Ультразвуковое распыление в системах подготовки топливно-воздушной смеси / А. Ф. Луговской // Техніка в сільськогосподарському виробництві, галузеве машинобудування, автоматизація. Збірник наукових праць Кіровоградського державного технічного університету. – 2000. – Вип. 7. – С. 30–33.

89. Луговський О. Ф. Підвищення ефективності двигуна внутрішнього згорання за рахунок ультразвукової дообробки палива / О. Ф. Луговський, В. І. Чорний, О. І. Єременко // Сучасні технології в аерокосмічному комплексі. Матеріали III Міжнародної науково-практичної конференції. – 1997. – С. 169–171.

90. Луговской А. Ф. Подготовка топливной смеси в карбюраторных системах питания ДВС с помощью ультразвукового диспергатора с радиально-изгибными колебаниями / А. Ф. Луговской, В. И. Черный, А. И. Єременко // Прогресивна техніка і технологія машинобудування, приладобудування і зварювального виробництва. Праці Міжнародної науково-технічної конференції. – 1998. – Том III. – С. 341–346.

91. Патент 42827 Україна, МПК₆ F02M 27/00, B05B 17/04. Пристрій ультразвукової дообробки палива в двигунах внутрішнього згорання / Чорний В. І., Луговський О. Ф., Прилипко Ю. С.; заявник и патентовласник: Чорний В. І., Луговський О. Ф., Прилипко Ю. С. – № 97094778; заявл. 25.09.97; опубл. 15.11.01, Бюл. № 10.

92. Патент на корисну модель 62448 А Україна, МПК₆ B05B 17/04, F23C 99/00. Пристрій для ультразвукового розпилення рідин / Луговський О. Ф., Чорний В. І., Мовчанюк А. В., Плісс А. А.; заявник и патентовласник: Луговський О. Ф., Чорний В. І., Мовчанюк А. В., Плісс А. А. – № 2003032573; заявл. 25.03.03; опубл. 15.12.03, Бюл. № 12.

93. Патент на корисну модель 62448 А Україна, МПК₆ A01B 41/00. Пристрій для хімічного захисту рослин / Захаренко А. О., Іваненко О. О., Луговський О. Ф., Павлюк В. М., Пількевич С. М., Соколо-Поповський А. М.; заявник и патентовласник: Національний технічний університет України «Київський політехнічний інститут»; Інститут цукрових буряків Української Академії аграрних наук. – № 2002021282; заявл. 15.02.02; опубл. 15.11.02, Бюл. № 11.

94. Луговской А. Ф. Построение мехатронных систем искусственного микроклимата с ультразвуковым распылением жидкости / А. Ф. Луговской, В. И. Черный // Вестник Национального технического университета Украины «Киевский политехнический институт». Машиностроение. – Вип. 50. – 2007. – С. 5–11.

95. Патент на корисну модель 52894 А Україна, МПК₆ B05B 17/04, A61M 11/00. Ультразвуковий розпилювач рідини / Луговський О. Ф., Мовчанюк А. В., Чорний В. І., Чухраєв М. В.; заявник и патентовласник:

Луговський О. Ф., Мовчанюк А. В., Чорний В. І., Чухраєв М. В. – № 2001096416; заявл. 19.09.01; опубл. 15.04.04, Бюл. № 4.

96. Fortman W.K. Hochleistungs-Schallzerstauber / W. K. Fortman // Oel+gas, 1965. – 10. – №4, 58. – Р. 58.

97. Ламекин Н. С. Метод расчета зазора генератора форсунки жидкого топлива / Н. С. Ламекин. – М.: Машиностроение, 1961. – 114 с.

98. Ламекин Н. С. Основы теории форсунки для жидкого топлива с газовым генератором / Н. С. Ламекин. – М. : Машиностроение, 1960. – 104 с.

99. Shirley C. Tsai / Ultrasound-Modulated Twin-Fluid Atomization of a Liquid Jet / C. Tsai Shirley, Luu Patrick, Paul Childs, S. Tsai Chen // IEEE Transactions on Ultrasonics, Ferroelectrics and Frequency Control. – January, 1999. – vol.46. –№1. – Р. 139–146.

100. А. с. 1590099 СССР, МКИ В01D 29/72, В01D 17/02, С02F 103/34. Ультразвуковое устройство для фильтрации жидкостей / В. И. Просвирнин, И. П. Назаренко (СССР). – № 4628396; заявл. 30.12.88; опубл. 07.09.90, Бюл. № 17.

101. Финкельштейн З. Л. Применение и очистка рабочих жидкостей для горных машин. / З. Л. Финкельштейн. – М.: Недра, 1986. – 232 с.

102. Гороновский И. Т. Ультразвуковой контроль в химической технологии осветления и обесцвечивания природных вод / И. Т. Гороновский, В. К. Маньковский. – К. : Наукова думка, 1976. – 150 с.

103. Пат. 2329852 Российская Федерация. МКП₆ В01D 24/10. Ультразвуковой фильтр / Жидков Е. Е., Иванов В. А., Пензин Ю. К., Ковалев А. А.; заявитель и патентообладатель: ООО «Акватехнология» – №2006139575/15; заявл. 07.11.06; опубл. 27.07.08, Бюл. № 16.

104. Косенков А. А. Применение ультразвуки к исследованию вещества / А. А. Косенков, Г. В. Горячко, А. И. Баранов // Сб. научн. тр. МОПИ, 1963. – Вып. 17. – С. 44–52.

105. Полуянченко Е. К. Акустический разбрызгиватель. / Е. К. Полуянченко, В. М. Фридман, А. Б. Голованчиков // Труды Волгоградского политехнического института. – 1972. – С. 17–25.

106. А.с. №1393456 (СССР). Устройство для ускоренной тонкой фильтрации жидкостей. / А. П. Смирнов, В. Я. Моряков. – 1988.

107. А. с. №1819861 СССР, МКИ₅ С02F 1/36. Устройство для ультразвуковой обработки жидкостей / А. Г. Сучков. – № 4874664; заявл. 17.10.90; опубл. 07.06.93. Бюл. № 11.

108. А. с. № 1242473 СССР, МПК₇ С02F 1/36, В01D 17/02, В01D 51/08 С02F 103:10. Устройство для отделения дисперсных частиц от потока газа или жидкости. / Г. Б. Горелик, В. И. Коробко, В. К. Сыркин. – № 3863885; заявл. 25.12.84; опубл. 07.07.86. Бюл. № 13.

109. Пат. 2037327 Российская Федерация, МКП₆ B01D 51/08. Ультразвуковой фильтр / Ковалев А. А.; заявитель и патентообладатель: Ковалев А. А. – № 5016028/26; заявл. 09.12.91; опубл. 19.06.95, Бюл. № 12.

110. А. с. № 1426950 СССР. МПК₇ C02F 1/36, C02F 103:10. Аппарат для осветления суспензий / А. А. Ковалев. – № 4214429; заявл. 25.03.87; опубл. 30.09.88. Бюл. № 17.

111. Хмелев В. Н. Многофункциональные ультразвуковые аппараты и их применение в условиях малых производств, сельском и домашнем хозяйстве / В. Н. Хмелев, О. В. Попова // Труды Алт. гос. техн. ун-та. им. И.И.Ползунова. – Барнаул : АлтГТУ, 1997. – 160 с.

112. Кульский Л. А. Технология очистки природных вод / Л. А. Кульский – К. : Вища школа, 1981. – 325 с.

113. Патент Україна А, МПК₆ 02F 1/36, A61L 2/02, C02F 1/48. Пристрій для ультразвукової обробки рідини в потоці / Луговський О. Ф., Чорний В. І., Мовчанюк А. В.; заявник и патентовласник: Луговський О. Ф., Чорний В. І., Мовчанюк А. В.; – № 2002107879; заявл. 03.10.02; опубл. 17.03.03, Бюл. № 3.

114. Патент 48863 А Україна, МПК C02F 1/36. Пристрій для обробки рідини в потоці / Терентьев О. М.; Гаркот О. В.; Синяков Ю. Б.; Луговський О. Ф.; заявник и патентовласник: Приватне підприємство «НІК-ТСК»; Товариство з обмеженою відповідальністю – Центр науково-технічних інновацій «Української нафтогазової академії». – № 2002010807; заявл. 31.01.2002; опубл. 15.08.2002, Бюл. № 8.

115. Патент 81605 А Україна, МПК C02F 1/36, A61L 2/02, C02F 1/48. Пристрій для обробки рідини в потоці / Чорний В. І., Луговський О. Ф., Мовчанюк А. В.; заявник и патентовласник: Чорний В. І., Луговський О. Ф., Мовчанюк А. В. – № 2004010079; заявл. 08.01.04; опубл. 25.01.08, Бюл. № 2.

116. Васильев С. Н. Двигатели внутреннего сгорания / С. Н. Васильев – М. : Машиностроение, 1995. – Т. 1. – 290 с.

117. Visa K. Zerstaubung von Flüssigkeiten mit Ultraschall / K. Visa, K. Dirnagl, R. Esche // Siemens Z., 28, 8, 1954. – P. 314.

118. Экнадиосянц О. К. О кинетике ультразвукового туманообразования / О. К. Экнадиосянц // Акуст. журн. – 1963. – Вып. 2, 9. – С. 247 – 248.

119. Ильин Б. И. К вопросу о природе распыления жидкостей в ультразвуковом фонтане / О. К. Экнадиосянц, Б. И. Ильин // Акуст. журн. – 1966. – Вып. 3, 12. – С. 310–319.

120. Голубев А.Г. Оптические методы измерения дисперсности аэрозолей / А. Г. Голубев, В. И. Ягодкин // Труды ЦИАМ. – М. : ЦИАМ, 1978. – № 828. – 21с.

121. Луговський О. Ф. Експериментальне дослідження дисперсних характеристик аерозолів дифракційним методом / О. Ф. Луговський, Д. Я. Мартинюк // Вестник Национального технического университета Украины «КПИ». Машиностроение. – 2002. – Вип. 42. – Том 1. – С. 118–121.

122. Шифрин К. С. Рассеяние света в мутной среде / К. С. Шифрин – М. : ГИТТЛ, 1951. – 288 с.

123. Шифрин К. С. Вычисление некоторого класса определенных интегралов, содержащих квадрат бесселевых функций / К. С. Шифрин // Труды ВЗЛТИ. – 1956. – №2. – С. 18–26.

124. Dobbins R. A. Measurement of mean particle sizes of sprays from diffractively scattered light / R. A. Dobbins, L. Crocco, I. Glassman // AIAA J., 1963. – vol. 1. – N8. – P. 41–50.

125. Луговской А. Ф. Физическая модель процесса ультразвукового распыления в тонком слое / А. Ф. Луговской // Вестник Национального технического университета Украины «КПИ». Машиностроение. – 1999. – Вип. 36. – Том 2. – С. 299 – 308.

126. Луговський О. Ф. Ультразвукове розпилення рідини та можливості його застосування в технологічних процесах / О. Ф. Луговський, О. М. Яхно // Гірничі, будівельні, дорожні та меліоративні машини. Всеукраїнський збірник наукових праць. – 2004. – Вип. 64. – С. 49–55.

127. Луговський О. Ф. Проблеми побудови багатоточкових систем ультразвукового розпилення рідини / О. Ф. Луговський, А. В. Мовчанюк, В. І. Чорний // Вибрации в технике и технологиях. – 2003. – № 3 (29). – С. 3–8.

128. Справочник по радиоэлектронике в трех томах (Том 3) / Под общей ред. проф., докт. техн. наук А. А. Куликовского. – М. : Энергия, 1979. – 816 с.

129. Сорокин В. И. Исследование акустических водно-воздушных резонаторов : дис. ... канд. физ.-мат. наук: 01.02.05 / Сорокин В. И. – М., 1957. – 162 с.

130. Eisenmenger W. Dinamic Properties of the Surface Tension of Water and Aqueous Solutions of Surface Active Agents with Standing Capillary Waves in the Frequency Range from 10 kc/s to 1,5 Mc/s / W. Eisenmenger // Acustica, 9, 1959. – N 4. – P. 327–340.

131. Луговской А. Ф. Системы подачи жидкости и регулирования производительности в ультразвуковых диспергаторах / А. Ф. Луговской // Вісник Національного технічного університету “Харківський політехнічний інститут”. Технології в машинобудуванні. Збірка наукових праць. – 2001. – Вип. 129 (Ч.2). – С. 137–141.

132. Патент 3704742 DE, МПК₇ F02M 57/02, F02M 59/36, F02M 59/46,

F02M 63/00. Piezoelectric control valve / Paul Schwerdt, Karl Kirschenhofer.– № DE19873704742; заявл. 14.02.87; опубл. 25.08.88. – 8 с.

133. Луговський О. Ф. Перенос рідини в щілині з біжучою хвилею деформації / О. Ф. Луговський // Вестник Национального технического университета Украины «КПИ».Машиностроение. – 2001. – Вып. 41. – С. 14–19.

134. Руденко О. В. Теоретические основы нелинейной акустики. / О. В. Руденко, С. И. Солуян – М. : Наука, 1975. – 288 с.

135. Зарембо Л. К. Введение в нелинейную акустику / Л. К. Зарембо, В. А. Красильников – М. : Наука, 1966. – 519 с.

136. Глаголева О. Ф. Интенсификация перегонки нефти путем регулирования фазовых переходов / О. Ф. Глаголева, И. И. Столоногов, А. Э. Грушевенко // Химия и технология топлив и масел.– 1990. – № 5. – С. 5–7.

137. Падалка Е. С. Ультразвук в нефтяной промышленности / Е. С. Падалка – К. : Гос. изд. техн. лит., 1962. – 67 с.

138. Пат. 3904658 DE, МПК7 B08B3/12, B08B3/12. Ultrasonic cleaning apparatus with phase diversifier / Laslo J. Javorik, Peter J. Puskas; заявник і патентовласник: Ultrasonic Power Corp. – № DE19893904658; заявл. 18.02.88; опубл. 31.08.89. – 12 с.

139. Розенберг Л. Д. Об излучении звука в жидкость при наличии кавитации / Л. Д. Розенберг, М. Г. Сиротюк // Акустический журнал. – 1960. – № 4. – С. 478–481.

140. Сюняев З. И. Интенсификация термических процессов переработки нефтяных остатков / З. И. Сюняев // Химия и технология топлив и масел.– 1990. – № 5. – С. 7–9.

141. Луговський О. Ф. Особливості проектування ультразвукових кавітаційних камер обмеженого об'єму, що утворені плоскими поверхнями / О. Ф. Луговський, А. В. Мовчанюк, В. І. Чорний // Вестник Национального технического университета Украины «КПИ». Машиностроение. – 2003. – Вып. 44. – С. 228–233.

РОЗДІЛ 4 ОСНОВИ СЕНСОРНОЇ ТЕХНІКИ

Сучасні мехатронні системи і модулі являють собою складні розгалужені та взаємозалежні структури, в яких кожний з сигналів від сенсорів може впливати на інший або на логічний ланцюжок спрацьовування декількох виконавчих пристроїв. Згідно з заданим алгоритмом роботи певної ділянки виробничої системи це може відігравати важливу роль для якості виконання технічних задач, наприклад, позиціонування штока пневматичного циліндра або гідравлічного захоплювача.

При розгляді такої безперервної автоматизованої системи, як транспортний конвеєр, важливими є швидкість пересування виробів стрічкою конвеєра, можливість короткочасної і безударної зупинки або зміни швидкості відповідно до конкретної технологічної задачі тощо. Такі маніпуляції з виконавчими органами мехатронної системи потребують чіткої організації з боку методів і засобів розташування сенсорної техніки, прокладення каналів зв'язку, специфіки розташування вторинної реєструвальної та вимірювальної апаратури.

Загальновідомо, що монтування приладів у безпосередній близькості від сенсорів значно зменшує довжину та кількість електричних, пневматичних і гідравлічних комунікацій і є запорукою високої надійності роботи пристроїв та автоматизованих систем. У цьому аспекті визначальним є правильний вибір сенсорів з відповідними для кожного конкретного модуля технічними характеристиками – габаритами, швидкодією, видом сигналу і способом передачі електронного сигналу до мікропроцесорного блока зчитування.

Як відомо, сенсорна електронна схема є доволі складною структурою, що містить чутливий елемент – сенсор, підсилювач аналогового сигналу, фільтр, аналого-цифровий перетворювач, який забезпечує подання сигналу у вигляді комбінації двійкових цифр на вході до мікропроцесора. Подальша обробка цифрового сигналу відбувається за тим же алгоритмом, що й будь-якої інформації, яка надходить до оперативного блока мікропроцесора.

Розрізняють три класи сенсорів: аналогові, тобто сенсори, що виробляють аналоговий сигнал, пропорційний зміні вхідної величини; цифрові, які генерують послідовність імпульсів або двійкове слово; бінарні (двійкові) сенсори, що виробляють сигнал тільки двох рівнів: «увімкнено/вимкнено» («0» або «1»); отримали широке розповсюдження завдяки своїй простоті.

Серед основних вимог до сенсорів можна зазначити такі:

- однозначна залежність вихідної величини від вхідної;
- стабільність характеристик за часом;

- висока чутливість;
- малі розміри та маса;
- відсутність зворотної дії на контрольований процес чи параметр;
- робота за різних умов експлуатації;
- різні варіанти монтажу.

Як зазначалося у технічній літературі [1], цифрова форма сигналів від сенсорів є достатньо зручною та інформативною для багатьох автоматизованих і мехатронних систем з керуванням від мікроЕОМ або вільно програмованих контролерів. Високий рівень складності логічних схем, утворених системою сенсорів, зв'язків між ними і контрольними блоками та алгоритмів, за якими працює переважна кількість виробництв, приводять до утворення комплексної структури, що залежить від основних законів алгебри логіки. Будь-яка логічна схема системи керування автоматизованим об'єктом містить у собі умовну частину, де формується комбінація логічних завдань для сенсорів, а також виконавча частина, що реалізує виконання логічного ланцюжка.

Таким чином, для реалізації функції керування будь-яким автоматизованим об'єктом чи системою необхідно розробити коректну логічну схему, яка виражає собою всі особливості заданого алгоритму керування. Зазначена логічна схема має враховувати всі особливості будови керованого об'єкта, включаючи організацію роботи логічних реле, лічильників, таймерів тощо. Але головним аспектом коректної та надійної роботи усіх ланок системи керування є сумісність сигналів за рівнем напруги, швидкістю передачі та можливістю подальшої обробки мікропроцесором.

Враховуючи вищенаведене, для побудови повної картини сенсорного забезпечення мехатронних об'єктів і систем доцільно розглянути основні типи, принципи роботи та технічні характеристики сенсорів, областей їх застосування й можливостей використання у тих чи інших об'єктах керування.

4.1 Безконтактні сенсори

Безконтактні засоби збирання інформації набули великої популярності одночасно з розвитком складних автоматизованих виробництв, із застосуванням розгалуженої системи датчиків і необхідністю мінімізації електро- та магніто-контактних сенсорів. Основними перевагами таких сенсорів є відсутність в їх конструкції рухомих пар тертя, висока чутливість і мала інерційність.

До безконтактних сенсорів відносять ємнісні, індукційні та оптичні схеми вимірювання параметрів. Завдяки їх надійності, простоті

конструкції, мініатюрним розмірам та малій масі такі сенсори широко застосовують в автоматизованих виробництвах для вимірювання переміщень, габаритів об'єктів, рівня рідини, температури тощо. Незважаючи на появу нових принципів і конструкцій вимірювачів, зазначені сенсорні пристрої безперервно удосконалюються, набуваючи ще більшої чутливості, універсальності, що значно поширює області їх використання.

Наприклад, ємнісні сенсори широко застосовують при визначенні наявності чи відсутності виробу, його наближенні чи віддаленні, а також для вимірювання рівня рідини або сипких речовин у ємкості. Крім того, такі пристрої можуть достатньо точно розпізнавати будь-які матеріали – від металу до масла. На рис. 4.1 наведено схематичне зображення улаштування типової конструкції ємнісного сенсора [2], де позначено основні елементи вимірювальної схеми.

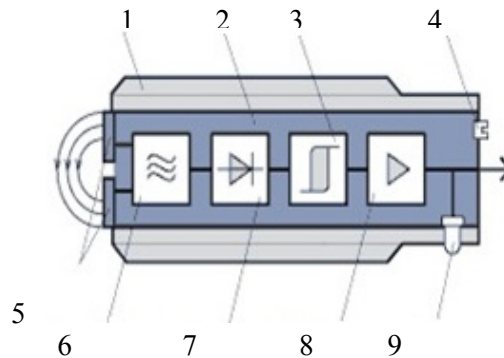


Рисунок 4.1 – Функціональна схема ємнісного сенсора за даними компанії «Енергопромавтоматика» (Росія) [2]:

1 – корпус; 2 – компаунд; 3 – тригер; 4 – підстроювальний елемент; 5 – електроди; 6 – генератор; 7 – демодулятор; 8 – підсилювач; 9 – індикатор

При вимірюванні рівня рідких і сипких матеріалів, як правило, використовують механічні засоби типу поплавцевих, які завдяки парам тертя можуть передавати хибні сигнали про дійсний рівень речовини у контейнері. Таких вад конструкції позбавлені ємнісні сенсори рівня, наприклад, типу Pointek CLS 100 компанії Siemens [3], зовнішній вигляд яких наведено на рис. 4.2. Надійну роботу пристрою, стійкість до налипань і зміни властивостей середовища, зносу та впливу абразивних матеріалів у особливо важких умовах експлуатації забезпечують повністю відлита конструкція корпуса і чутливого елемента.



Рисунок 4.2 – Зовнішній вигляд ємнісного сенсора рівня компанії Siemens [3]

Основними перевагами ємнісного сенсора є лінійна зміна параметра у вельми широких межах робочого ходу при дуже високій точності вимірювання (частки мікрона), а також незначні зусилля виміру, що можна використовувати для диференціальних вимірювань. Усі зазначені переваги у поєднанні з високою точністю отримання і передачі сигналу до вторинної апаратури, а також великий термін служби і добра ремонтпридатність надають пристрою великої універсальності і широкої сфери застосування у мехатронних комплексах, наприклад, у харчовій, фармацевтичній і хімічній галузях промисловості.

Еволюція ємнісних сенсорів, а також високий рівень інтегрованості до комп'ютерних пристроїв привели до завоювання принципово нових областей їх застосування. Однією з важливих галузей для ємнісних пристроїв є автомобільна промисловість, де при автоматизованому фарбуванні поверхні кузовів необхідно точно контролювати вологість навколишнього середовища.

Ємнісний SMD-сенсор типу HC103/ HC105 компанії E+E Electronic G.m.b.H (Австрія) [4] розміщено на друкованій платі методом хвильового припаювання і має високу провідність сигналів, лінійну робочу характеристику в усьому діапазоні вимірювання вологості.

Номінальна ємність складає160 +/-16 пФ,

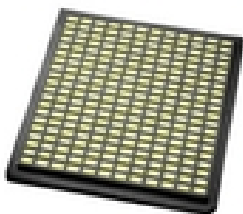


Рисунок 4.3 – Ємнісний сенсор вологості компанії E+E Electronic G.m.b.H [4]

Розміри5,85 x 2,85 x 0,55 мм,
Чутливість0,55 пФ/ % ВВ,
Робочий діапазон вологості.....0...100% ВВ,
Діапазон температури.....-40...120 °С,
Лінійна похибка.....+/- 1,5% ВВ

Індукційні сенсори перетворюють вимірювану неелектричну величину в електро-рушійну силу індукції. Принцип дії сенсорів заснований на законі електромагнітної індукції. Після подачі напруги живлення перед активною

поверхнею індуктивного вимикача виникає електромагнітне поле, утворене котушкою індуктивності генератора. При потраплянні керованого об'єкта до зони чутливості сенсора знижується амплітуда коливань, що спричиняє спрацювання тригера та зміну комутаційного стану індуктивного сенсора. Як комутаційні елементи застосовують потужні р-п-р та п-р-п транзистори. При монтажі індуктивного сенсора до реальної конструкції мехатронного модуля слід враховувати вплив навколишніх нерухомих металевих елементів та інших індуктивних вимикачів.

Згідно з даними статистики до 90% усіх дискретних сенсорів положення складають саме індуктивні сенсори, які завоювали популярність завдяки високим експлуатаційним характеристикам, надійністю та малою вартістю у порівнянні з іншими типами сенсорів. На рис. 4.4 наведено функціональну схему індукційного сенсора, з якої видно будову і принцип дії пристрою [5].

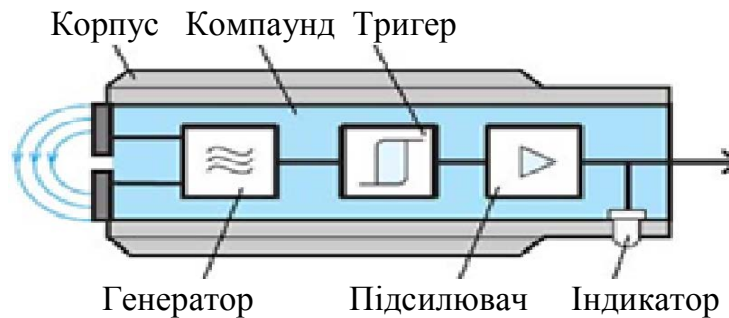


Рисунок 4.4 – Функціональна схема індуктивного сенсора за версією компанії «Робопром» [5]

Останнім часом конструкції індукційних сенсорів набули суттєвих модифікацій з точки зору мініатюрності, зростання чутливості, відсутності хибних спрацювань, зниження інерційності, а також стійкості до зовнішніх механічних впливів. Наприклад, у штампувальних машинах і установках з рециркуляції пластмасових виробів, у заклепкових та гвинтових автоматах, а також для ефективного і швидкого контролю пошкоджень металевих проводів тощо останнім часом використовують кільцеві індуктивні сенсори, наприклад, компанії Hans Turck GmbH & Co. KG [6] зовнішній вигляд яких наведено на рис. 4.5.

При розпізнаванні дрібних деталей, гвинтів, заклепок тощо різний розмір деталей викликає різний за величиною вихідний сигнал, тому виникає можливість ідентифікації різних за розмірами і конфігурацією об'єктів. Одним з нових застосувань кільцевих сенсорів є вимірювання в'язкості масла або фарби. Для цього пристрій нанизують на трубопровід і за величиною швидкості проходження речовини крізь чутливі елементи визначають кінематичний коефіцієнт в'язкості речовини.

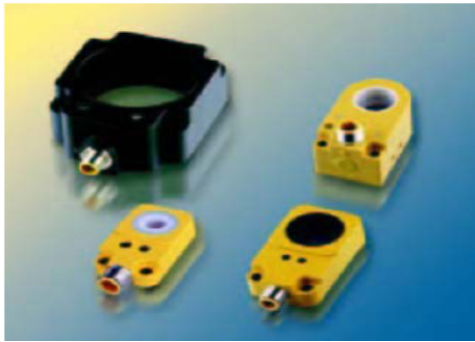


Рисунок 4.5 – Зовнішній вигляд кільцевих індуктивних сенсорів компанії Hans Turck GmbH & Co (Німеччина) [6]

Найбільшої популярності зазначені принципи роботи індуктивних кільцевих сенсорів набули у конвеєрних системах, пристроях керування засувками і гідравлічними приводами у складі обладнання для сортування та обліку металевих деталей.

Одним з важливих удосконалень конструкцій індуктивних сенсорів вважають використання їх у комбінації з AS-інтерфейсом, де передбачено функцію «підхоплення» або подовження вихідного імпульсу. За новою версією електронної схеми у випадку швидкого

проходження об'єкта крізь активну зону сенсора і високої ймовірності втрати сигналу (імпульс може бути коротший за тривалість циклу опитування), вмикають режим «залипання», який утримує сигнал упродовж 15 мс після спрацювання сенсора. Подібні заходи забезпечують зростання швидкодії сенсорів, якісну передачу цифрової комбінації вихідних сигналів, а тому і зростання надійності роботи електронної схеми.

Донині індуктивні сенсорні схеми вимірювання вважають найнадійнішими з усіх безконтактних методів визначення параметрів об'єктів. У тих випадках проблемного вибору застосування тих чи інших конструкцій сенсорів, де є мінімальна можливість використання саме таких пристроїв, проектувальники у більшості схиляються до них. На рис. 4.6 наведено деякі приклади застосування індукційних сенсорів в автоматизованих системах і мехатронних комплексах.

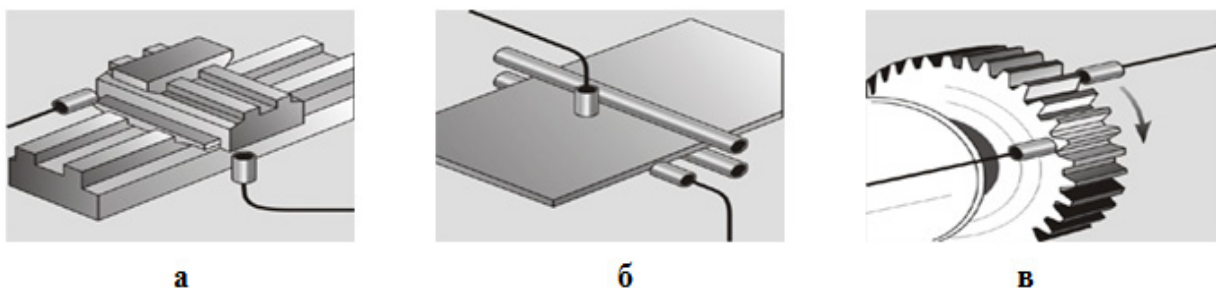


Рисунок 4.6 – Приклади застосування індуктивних сенсорів у пристроях і системах мехатроніки: а – визначення положення об'єкта; б – визначення наявності листового матеріалу; в – контроль лінійної та кутової швидкості об'єкта [7]

Продовжуючи аналіз технічних можливостей безконтактних сенсорів, слід зупинити увагу на волоконно-оптичних сенсорах, кількість сфер

застосування яких може посперечатися з найпопулярнішими індукційними засобами вимірювання параметрів систем.

У поєднанні з комп'ютерними засобами реєстрації та обробки сигналів характеристики зазначених пристроїв можна вважати чи не найдосконалішими серед усієї сенсорної бази мехатронних систем.

Модульні волоконно-оптичні аналізатори кисню, що пропонуються компанією Ocean Optics [8], можуть вимірювати парціальний тиск газоподібного або розчиненого у рідині кисню флуоресцентним методом. Вимірювання реалізують за допомогою волоконно-оптичного зонда з чутливим покриттям на кінці. Для реєстрації сигналу флуоресценції зонд приєднують до спектрометра (рис.4.7).

Випромінювання світлодіода, що передається оптичним волокном, збуджує флуоресценцію у тонкоплівковому покритті на кінці зонда. Випромінювання флуоресценції збирається зондом і передається оптичним волокном до мультичастотного фазового флуориметра. Кисень, який дифундує до покриття зонда з газу або рідини, гасить флуоресценцію. Ступінь погашення залежить від концентрації кисню.

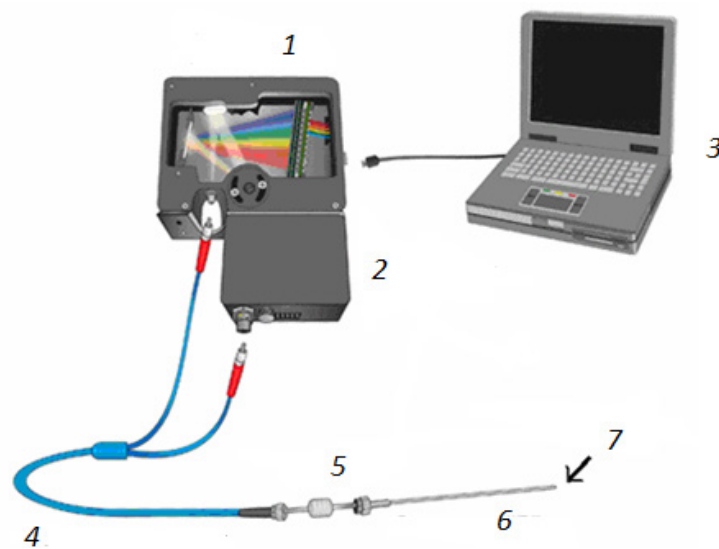


Рисунок 4.7 – Конфігурація волоконно-оптичної системи для аналізу кисню на базі спектрометра компанії Ocean Optics [8]: 1 – спектрометр USB4000-FL; 2 – джерело збудження USB-LS-450; 3 – комп'ютер; 4 – здвоєний кабель BIF-600-VIS-NIR; 5 – з'єднувач 21-02; 6 – зонд типу «R»; 7 – покриття зонда

Інформація від сенсорів має надходити через програмовані контролери до спеціальних приладів-дозаторів, які можуть регулювати або контролювати хімічний склад того чи іншого рідкого чи сипкого продукту. Подібні конструкції сенсорів для діагностики хімічного складу речовин і

вмісту газоподібних складових можна широко застосовувати у хімічній, фармацевтичній, харчовій та інших галузях промисловості.

4.2 Ультразвукові сенсори

Принцип роботи ультразвукових сенсорів заснований на тому, що звукові хвилі відбиваються від перешкод, якими є об'єкти вимірювання. Випромінювач ультразвукового сенсора, розташований у корпусі сенсора, надсилає ультразвукові хвилі, певна частина яких відбивається від об'єкта вимірювання і повертається назад до приймача. Прийнятий сенсором відбитий сигнал перетворюється електронною схемою у напругу. Таким чином, інтегрований у конструкцію контролер вимірює термін, упродовж якого сигнал проходить шлях від випромінювача, відбивається від об'єкта і повертається до приймача. Зазначені прилади є дуже компактними, надійними, позбавлені рухомих частин і практично не потребують обслуговування.

Конструктивно сенсор складається з трьох основних блоків – генератора ультразвукового сигналу, приймача і мікроконтролера, який розраховує термін повернення хвилі і формує відповідний за відстанню до об'єкта вихідний сигнал. Основними перевагами ультразвукових сенсорів є такі:

- універсальність – сенсори працюють з твердими, рідкими і сипкими матеріалами;
- великий діапазон відстаней, що вимірюються, – від 25 мм до 8 м;
- висока роздільна здатність – до 0,1 мм;
- сенсори можна програмувати відповідно до конкретних технологічних завдань;
- частота перемикання до 500 Гц;
- тип логіки – PNP, NPN та їх комбінації.

Рекомендованими галузями застосування ультразвукових сенсорів є: контроль переміщення осей та виконавчих механізмів (верстатів, роботів)



Рисунок 4.8 – Зовнішній вигляд ультразвукових сенсорів Siemens BERO 3RG6 компанії ЕЛПРО-М

у машинобудуванні; точне визначення рівня заповнення ємностей (для рідин чи сипких матеріалів) у хімічній, нафтопереробній або харчовій промисловості; контроль прогину полотна (заготовки, яка безперервно подається) у харчовій, текстильній, хімічній промисловості; вимірювання швидкості намотування чи розмотування, виміри змін діаметра у текстильній, паперовій і кабельній промисловості та металургії; контроль об'єктів і проміжків у легкій

промисловості та виробництві пластмас і багато інших.

На рис. 4.8 наведено лінійку ультразвукових сенсорів Siemens BERO 3RG6 компанії ЕЛПРО-М (Україна) [9] різного призначення і типорозмірів, робочий діапазон відстаней яких складає від 5 см до 10 м. Вони можуть передавати параметри вимірювань до аналогового, дискретного та частотного виходів. Пристрої BERO використовують у багатьох галузях техніки автоматизації та на технологічному обладнанні, зокрема для:

- вимірювання рівнів рідких та сипких матеріалів;
- вимірювання висоти;
- підрахунку предметів;
- визначення діаметра виробу;
- захисту від зіткнення;
- контролю якості об'єктів;
- позиціонування;
- контролю відриву проводу і троса;
- визначення профілю деталі тощо.

Напрямок на мініатюризацію сенсорної техніки торкнувся також ультразвукових пристроїв. Ці новації спричинені зокрема і тим, що мехатронні системи і комплекси також стають більш компактними і мобільними. В умовах високої продуктивності технологічних процесів термін монтажу і настроювання певних ділянок автоматизованої лінії має бути мінімальним, тому властивості модульності сенсорів і зручності їх встановлення на виконавчих органах відіграють достатньо важливу роль.

Зазначені технічні вимоги добре задовольняє високочутливий електростатичний ультразвуковий сенсор IRU-9425 компанії APG Inc [10], наведений на рис. 4.9, який можна успішно застосовувати при відстанях 0,15...10,7 метрів для ідентифікації об'єктів, властивості яких встановити важко. Незважаючи на малі габарити і уявну простоту конструкції, його можна приєднати через рознімач USB до програмованого контролера і налаштувати необхідний діапазон чутливості та фільтрації сигналів.



Рисунок 4.9 – Високочутливий електростатичний ультразвуковий сенсор IRU-9425 компанії APG Inc [10]

Ультразвукові сенсори можна успішно застосовувати для точних вимірювань параметрів рідких і сипких середовищ всередині трубопроводів, наприклад, витрати в'язких рідин. На рис. 4.10 наведено зовнішній вигляд стаціонарного ультразвукового витратоміра з накладеними сенсорами DMTFB-Eх компанії «ПРОМПОСТАВКА» (Росія) [11].



Рисунок 4.10 – Зовнішній вигляд ультразвукового витратоміра з накладеними сенсорами DMTFB-Eх компанії «ПРОМПОСТАВКА» [11]

Пристрій обладнаний зручним інтерфейсом і самонастроюваною технологією отримання високоякісного цифрового сигналу, тому він може адаптуватися до будь-якої конфігурації та діаметрів трубопроводів. Принцип накладення сенсорів на поверхню труби позбавляє трубопровід від витоків, корозії тощо, а також робить монтаж пристрою на об'єкті контролю простим і швидким.

Основні технічні характеристики сенсора DMTFB-Eх:

- висока точність вимірювання витрати рідини – не більше 1%;
- діапазон вимірювання швидкості – від 0,01 до 12 м/с;
- діапазон діаметрів трубопроводів – від 12 до 4570 мм;
- зручний дисплей з відображенням швидкості, витрати, сумарної витрати рухомого середовища;
- самоадаптивність до матеріалу труби;
- виходи 4...20 мА;
- приєднання – рознімачі RS232, RS485;
- програмне забезпечення Windows, опція «LOGGER»;
- шини HART, ModBUS.

Наведений на рис. 4.10 пристрій широко використовують для вимірювання витрати середовищ з вмістом твердих чи газоподібних включень з достатньо високою точністю. Застосування у програмованих контролерах стандартних інтерфейсів дозволяє використовувати подібний вимірюваний модуль у складі широкого спектра комп'ютерного обладнання.

Загалом ультразвукові сенсори можуть використовуватися у різноманітних вимірвальних схемах і схемах контролю з променево-проникними та відбивальними бар'єрами, а також з шумозаглушенням.

4.3 Сенсори з інфрачервоним випромінюванням

Як відомо, до оптичного діапазону сонячного випромінювання входять як видима частина спектра, що сприймається людським оком при довжинах хвиль від 400 до 760 нм, так і невидима, тобто ультрафіолетова та інфрачервона частини спектра. Весь діапазон інфрачервоного випромінювання поділяють на три складові:

- короткохвильова ділянка електромагнітного випромінювання з довжиною хвиль 0,74...2,5 мкм;
- середньохвильова ділянка 2,5...50 мкм;
- довгохвильова ділянка 50...2000 мкм;

Зазначені області спектра можна використовувати для ефективної передачі сигналів про стан чи динаміку елементів мехатронної або автоматизованої системи. Для реєстрації інфрачервоного випромінювання та перетворення його у візуальне зображення використовують чутливі до інфрачервоного випромінювання спеціальні теплові фотоелектричні приймачі, електронно-оптичні перетворювачі та інші фотоматеріали.

Принцип дії інфрачервоного сенсора можна показати на прикладі провітних сенсорів положення компанії Honeywell [12]. Розглянемо схему на рис. 4.11, де показано основні елементи пристрою. Він являє собою систему, що складається з інфрачервоного випромінювача і фотоприймача, орієнтованих назустріч одно одному уздовж однієї оптичної осі і закріплених у корпусі.

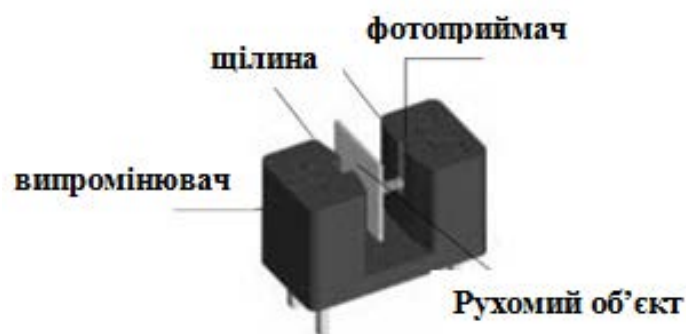
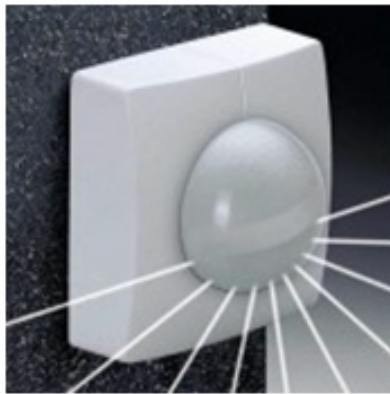


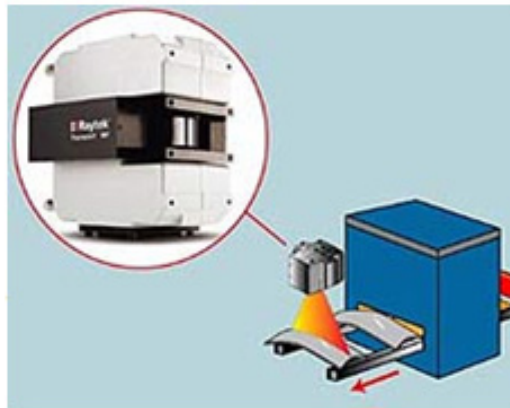
Рисунок 4.11. Просвітний інфрачервоний сенсор компанії Honeywell [12]

Проміжок між випромінювачем і приймачем утворює чутливу ділянку сенсора. Переривання променя відбувається при потраплянні контрольованого непрозорого об'єкта до цієї ділянки, тому електричний струм крізь фотоприймач різко зменшується. Сфери застосування

інфрачервоних сенсорів можуть охоплювати такі галузі промислового виробництва, де безпосередній контакт з речовиною або об'єктами вимірювання і контролю є небезпечним для людини – хімічна, термообробка, гальванічні цехи підприємств. На рис. 4.12 наведено деякі приклади застосування сенсорів в охоронних системах та виготовлення скляних виробів у автомобілебудуванні та інших технологічних процесах.



а



б

Рисунок 4.12 – Приклади застосування інфрачервоних сенсорів:
а – для охоронних систем сигналізації [13]; б – для контролю виготовлення скляних виробів автомобілів [14]

Останнім часом, з розвитком рівня апаратного забезпечення, робочий діапазон вимірювань інфрачервоних сенсорів значно розширився, а вартість їх зменшилася, що дає змогу використовувати їх у нових галузях автоматизованого виробництва з одночасним зростанням якості контролю.

4.4 Тепловізори

Для візуального спостереження та цифрової реєстрації розподілу температури технологічної поверхні або контрольованого об'єкта в останні роки широко використовують такі пристрої, як тепловізори (від латинського visio – бачити, спостерігати, тобто «бачити тепло»).

Принцип дії тепловізора достатньо простий: інфрачервоне (теплове) випромінювання від досліджуваного об'єкта крізь оптичну систему передається на приймач, який являє собою матрицю термодетекторів. Отриманий від них відеосигнал, за допомогою електронного блока вимірювання та математичної обробки, трансформується у цифрову форму, відображається на екрані комп'ютера або дисплеї тепловізора. Цей прилад здатний тільки сприймати інфрачервоне випромінювання, не випромінюючи жодних шкідливих для людини променів.

Розподіл температури поверхні об'єкта, як правило, відображається на спеціальному дисплеї або передається до пам'яті програмованого

контролера у вигляді світлового поля, де певній температурі поверхні відповідає певний колір зображення. За бажанням цифрову інформацію про температурне поле об'єкта у режимі реального часу можна передавати через спеціальний інтерфейс до пам'яті мікроЕОМ, у ролі якої зазвичай використовують ноутбук чи персональний комп'ютер з відповідним програмним забезпеченням. Сучасні конструкції тепловізорів мають температурне розрізнення порядку $0,1\text{ }^{\circ}\text{C}$.

Висока температурна чутливість тепловізорів, їх здатність виявляти найменші різниці температур навіть за великих технологічних відстаней дозволяє виконувати пошук і діагностику аномальних ділянок автоматизованої і мехатронної системи. У свою чергу, це забезпечує своєчасне запобігання нештатних або аварійних ситуацій при роботі того чи іншого виробничого модуля. На рис. 4.13 наведено приклади виконання тепловізорів компаній «ДП-Тест», «Енерготест» і «Пергам» (Росія) [15-17], які використовуються у промислових виробничих процесах багатьох галузей на автоматизованих лініях і мехатронних комплексах.



Рисунок 4.13 – Зовнішній вигляд сучасних конструкцій тепловізорів: а – Thermo Pro TP8 компанії «ДП-Тест» [15]; б – NEC TH-7700 – компанії «Енерготест» [16]; в – конструкція FLIR T Series компанії «Пергам» [17]

Для загального оцінювання технічних можливостей тепловізорів наведемо основні параметри тепловізора ThermoPro TP8:

- діапазон вимірювання температури – від $-20\text{ }^{\circ}\text{C}$ до $+800\text{ }^{\circ}\text{C}$;
- поріг температурної чутливості – менше $0,08\text{ }^{\circ}\text{C}$ при $30\text{ }^{\circ}\text{C}$;
- похибка вимірювання температури – $\pm 1\text{ }^{\circ}\text{C}$, але не менше $\pm 1\%$;
- спектральний діапазон – $8\text{...}14\text{ }\mu\text{m}$;
- частота розгортки зображення, кадрів/с – 60 Гц ;
- 10 рухомих ділянок з відображенням максимальної, мінімальної та середньої температур;

- відображення горизонтального лінійного профілю, гістограми та ізотерми у режимі реального часу зі зміною масштабу, зафіксованому, збереженому зображенні та відео зображенні;
- фокусування – автоматичне або ручне, мінімальна відстань 0,35 м;
- дисплей сенсорний 3.5" рідкокристалічний кольоровий з активною матрицею;
- виводи (PAL, NTSC), VGA, USB 2.0 – для передачі даних у реальному часі до комп'ютера, RS232 – для керування камерою від комп'ютера;
- габаритні розміри, довжина, ширина, висота – 186 x 106 x 83 мм.

Широкі можливості тепловізорів забезпечили такі сфери свого застосування, як системи протипожежної безпеки, контроль енергетичного, нафто- та газопереробного обладнання, контроль теплоізоляції будинків та інших пристроїв, а також у машинобудуванні, будівництві, при моніторингу навколишнього середовища, у хімічній та харчовій галузях промисловості.

4.5 Сенсори температури

Як зазначалося у попередньому підрозділі, вимірювання такого скалярного параметра як температура об'єкта, можна реалізовувати різними засобами, наприклад, контактними – за допомогою термометрів і безконтактними – тепловізорами. За необхідності вимірювання середньої температури середовища – рідкого або сипкого – коли чутливий елемент необхідно занурити всередину ємності або трубопроводу, найбільш ефективними та інформативними є сенсори температури.

Сучасні конструкції температурних сенсорів зазвичай випускають з можливістю приєднання до персональних комп'ютерів або програмованих контролерів для підвищення ефективності вимірювання та реєстрації цифрових параметрів. Принцип дії подібних електронних схем полягає у



Рисунок 4.14 – Зовнішній вигляд контактного сенсора температури моделі 144 компанії Rosemount Inc [18]

тому, що чутливий елемент термометра складається з термопари та увімкнений до вимірювальної схеми, яка фіксує зміни вихідної напруги за зменшення чи збільшення температури контрольованого середовища. Отримані аналогові або цифрові сигнали передаються через інтерфейс до мікропроцесора, де вони порівнюються з еталонними величинами, що отримані при градуванні кожного з сенсорів.

На рис. 4.14 наведено зовнішній вигляд сенсора температури моделі 144 компанії Rosemount Inc [18], висока точність,

надійність та нечутливість до радіозавад якого забезпечується безпосереднім підключенням до електронного блока керування. Застосування у комплекті сенсора програмованого інтерфейсу з програмним забезпеченням дає можливість встановлювати необхідний діапазон і чутливість первинного перетворювача температури, а також режиму самодіагностики у разі виявлення порушень у роботі тощо.

Серед функціональних характеристик зазначеного сенсора можна назвати такі:

- напруга джерела живлення постійного струму – від 8,0 до 35 Вольт;
- мінімальна напруга на клеммах – 8 Вольт постійного струму;
- термін увімкнення максимально – 5 хвилин після ввімкнення живлення;
- температура калібрування – від 20 °С до 28 °С;
- температурний коефіцієнт – менше $\pm 0,01\%$;
- межі температури навколишнього середовища – від - 40 до + 85 °С;
- межі за вологістю – відносна 0–95%, без конденсації;
- програмований термін відгуку (демпфірування) від 0,33 до 60 секунд;
- похибка лінійності характеристики – менше 0,1% від конфігурованої шкали.

Зазначені конструкції температурних сенсорів можна широко застосовувати не тільки у галузях промисловості, що пов'язані з постійними вимірюваннями температури (хімічній, харчовій, фармацевтичній тощо), але й у тих мехатронних комплексах, де необхідно контролювати умови навколишнього середовища (вологість, щільність повітря, в'язкість робочої рідини тощо). Цифрові термометри достатньо просто монтуються на робочих ділянках автоматизованого обладнання, кабелі зв'язку можна вкладати у спеціальні гнучкі кабель-канали, а реєструвальна комп'ютерна апаратура легко встановлюється у безпосередній близькості від об'єктів контролю і регулювання.

Комп'ютерний контроль температурних параметрів мехатронного об'єкта чи автоматизованої лінії можна супроводжувати візуальним спостереженням з боку оператора. Для виконання поточного контролю подібних характеристик виробничих модулів створюються мобільні конструкції сенсорів, або ручні сенсори температури, якими обладнане робоче місце оператора.

На рис. 4.15 наведено зовнішній вигляд ручного сенсора температури моделі THERMOPORT 20 компанії E+E Electronik [4], який містить мобільний чутливий елемент у вигляді щупа і мікропроцесорний модуль з світло-індикаторним дисплеєм, який має функції вимірювання за реальним часом, таймера, автоматичного вимикання та здатний до перекалібрування за вимогами користувача. Зазначений сенсор має видатний діапазон

вимірювання температури: від -200 до 500 $^{\circ}\text{C}$, і здатний задовольнити вимоги у широкому спектрі застосувань навіть у термічних виробництвах.



Рисунок 4.15 – Зовнішній вигляд ручного сенсора температури моделі THERMOPORT 20 [4]

4.6 Анемометричні сенсори

У пристроях і системах гідро- і пневмоавтоматики, які є основою виконавчих механізмів автоматизованих і мехатронних комплексів, де робочим тілом є, відповідно, мінеральне мастило і стиснене повітря, необхідно використовувати засоби вимірювання і контролю параметрів робочого тіла. Загальновідомі прилади для контролю витрати рідини і газу на базі крильчаток, які встановлюються у канали або трубопроводи і передають дані про витрату або швидкість робочого тіла.

Від частоти обертання вала крильчатки і відповідних електричних імпульсів до електронної схеми фіксації сигналів залежить цифрова інтерпретація даних про працездатність тієї чи іншої мехатронної системи. Такі пристрої вимірювання витрати і швидкості середовищ називають анемометрами (від грецького анемос – вітер, метрео – вимірювати) і застосовують переважно для метеорологічних вимірювань, наприклад, швидкості вітру.

На рис. 4.16 показано зовнішній вигляд однієї з конструкцій анемометричних сенсорів серії VT 200 компанії KIMO Instruments [19], у якого до комплекту постачання входять крильчатка, виносні зонди типу «струна-нагрівач» на телескопічних тримачах. Мікропроцесор-ний модуль з рідкокристалічним дисплеєм і достатньо великим обсягом пам'яті дозволяє конструкції працювати у режимах анемометра, термометра і термоанемометра, а також запам'ятовувати результати вимірювань.



Рисунок 4.16 – Анемометричний сенсор серії VT 200 компанії KIMO Instruments [19]

Одним з поширених засобів точного вимірювання швидкості суцільних середовищ є термоанемометричний, який заснований на використанні у як «чутливого елемента» напівпровідникового кристалу або спеціальної чутливої плівки, які включені до електронної мостової схеми. Крізь кристал або плівку протікає слабкий електричний струм, порядку 1,0...5,0 мА і нагріває їх до певної температури. При протіканні крізь них рідини або стисненого повітря з певною швидкістю чутливі елементи анемометрів охолоджуються потоком і змінюють свій електричний опір.

Таким чином, величина зміни опору напівпровідникового чутливого елемента є мірою швидкості робочого середовища, за якою можна з достатньо високою точністю визначати параметри потоку рідини і газу. Раніше, за відсутності комп'ютерної техніки, при застосуванні анемометрів особлива увага приділялася процесу їх градування (або калібрування), коли за допомогою графіків визначалися дійсні величини швидкостей чи витрат робочих рідин. Тепер цю функцію успішно виконують мікропроцесорні засоби обробки сигналів, які перераховують цифрові сигнали з огляду на градувальні залежності і позбавляють оператора тривалої процедури численних перевірок правильності вимірювання гідродинамічних параметрів автоматизованої системи.

На рис. 4.17 наведено вироби компанії «Универсал-Прибор» (Росія) [20], де зображені термоанемометричні сенсори, які можуть одночасно контролювати об'ємну витрату повітря або газу, їх температуру, а також осереднювати результати вимірювань за реальним часом і кількістю тестів. Портативність приладів дозволяє використовувати їх у багатьох галузях промисловості – від засобів охорони праці при перевірці вентиляційних систем до наукових вимірювань швидкості повітря або газу навколо досліджуваних тіл, що обтікаються.



Рисунок 4.17 – Термоанемометричні сенсорні прилади компанії «Універсал-Прибор» [20]:
а – серії testo 417; б – серії testo 415; в – серії testo 425

Використання високоточних термоанемометричних сенсорів забезпечує системи керування автоматизованими і мехатронними комплексами достовірною інформацією про їх динаміку у реальному часі, а накопичення даних про об’ємну витрату, температуру середовища тощо дозволяє безперервно слідкувати за якістю виконання тих чи інших операцій виробничого процесу. Особливо важливими такі прилади є у харчовій, фармацевтичній, хімічній галузях промисловості, в автомобілебудуванні та медицині.

4.7 Сенсори положення – позиціонери

Виконавчі механізми систем мехатроніки являють собою високоточні механічні прилади – штокові та безштокові циліндри, повно- та неповноповоротні приводи тощо, довжина ходу яких має бути встановлена з високою точністю. Від правильності вибору систем керування приводами у більшості випадків залежить якість реалізації закладеного до системи керування виробничого завдання.

Наприклад, при токарній або фрезерній обробці виробів на автоматизованих верстатах велика роль у забезпеченні правильного положення і своєчасного підведення до деталей різальних інструментів належить сенсорам позиціонування (або позиціонерам). Їх роль полягає у виробленні керівного сигналу про точну відстань (точність – мікрони) і тривалість (порядку мілісекунд) пересування виконавчого органу (штока циліндра або вала мотора). Подібні задачі мають виконувати позиціонери керування захоплювачами багатокординатного механізму транспортування об’єктів на автоматизованій ділянці мехатронного комплексу або кодери-позиціонери орієнтації телевізійних антен.



Рисунок 4.18 – Сенсор-позиціонер CosmoSAT VBOX III – компанії «КосмоСАТ» [21]

На рис. 4.18 показано позиціонер типу CosmoSAT VBOX III – компанії «КосмоСАТ» (Україна) [21], який може застосовуватися для керування актуатором у поворотних системах супутникового телебачення. Основними перевагами зазначеного пристрою є сумісність з будь-якими програмованими контролерами, вико-навчими органами, наявність пам'яті на 99 позиціях супутникової антени, захист від термоперевантаження, автоматичне

вимикання і зручність монтування на пульті керування.

У системах мехатроніки, де електронні схеми керування існують поряд з виконавчими гідро- та пневматичними пристроями, найбільш ефективними є електропневматичні позиціонери. Ці модулі можуть використовувати як пневматичні, так і електронні сигнали для встановлення необхідних умов і параметрів руху виконавчих пристроїв. Їх застосовують для прецизійного регулювання положень пневматичних і гідравлічних вентилів, пропорційних регуляторів і розподільовачів на пневматичних лінійних і поворотних приводах.

Основною функцією електропневматичних опозиціонерів є швидке і правильне встановлення необхідної позиції вентиля чи розподільовача, яка відповідає точно заданій об'ємній витраті стисненого повітря. За допомогою двійкових кодів на ньому можна встановити аварійні режими блокування того чи іншого виконавчого пристрою, сконфігурувати прилад на певні режими роботи, надати функції діагностики та контролю роботи конкретних вузлів чи модулів.

На рис. 4.19 наведений зовнішній вигляд електропневматичного позиціонера типу SIPART PS2 компанії Siemens IA/DT [22] у вибухобезпечному виконанні. Він достатньо легко монтується на виробничому обладнанні будь-якого типу і готовий до експлуатації за принципом «Приєднай і працюй!», який сповідають компанії-виробники подібного обладнання.

Як і всі сучасні сенсорні прилади, пропонована конструкція позиціонера обладнана мережевими інтерфейсами Profibus та Foundation Fieldbus. Це дозволяє отримувати миттєву картину розподілу сигналів і передавати їх величини до програмованого контролера для збереження або коректування, відповідно, виробничих завдань.



Рисунок 4.19 – Електро-пневматичний позиціонер типу SIPART PS2 компанії Siemens IA/DT [22]

Такі конструкції позиціонерів широко використовують на хімічних підприємствах, електро-станціях, при виробництві паперу і скла, у харчовій і фармацевтичній галузях промисловості, де такий принцип керування виконавчими пристроями набуває особливого значення завдяки високій точності позиціонування. Перспективи застосування сенсорів-позиціонерів полягають у підвищенні точності реалізації команд від

систем керування та універсалізації вихідних сигналів для використання у інших обчислювальних модулях мехатронних систем.

Одним з важливих напрямків удосконалення методів і засобів позиціонування виконавчих органів є модульність блоків, що входять до складу сенсорної бази автоматизованої лінії чи мехатронного комплексу. З урахуванням таких особливостей будови системи збирання інформації можна суттєво скоротити термін ремонту, заміни і обслуговування механічного та електронного обладнання системи.

Ще одним перспективним методом удосконалення сенсорних пристроїв, зокрема тих, що відповідають за точне підтримання заданих виробничих умов (сталого лінійної або кутової швидкості, тиску або температури об'єкта), є поєднання в одному блоці декількох функцій, наприклад, у сучасному термоанемометрі – функцій вимірювання швидкості середовища, його температури, реального часу, комп'ютерної обробки даних тощо. Отримана від первинного перетворювача аналогова або цифрова інформація може бути інтерпретована з урахуванням градуовальних залежностей, виражена у графічному або табличному вигляді та збережена в оперативній пам'яті програмованого контролера для подальшого використання чи виконання технічного звіту.

4.8 Сенсори тиску

У системах і пристроях автоматизованих ліній чи мехатронних комплексів, що базуються на елементах гідропневоавтоматики і гідропневоприводів, важливе значення має регулювання і контроль параметрів робочого середовища, тобто витрати рідини або стисненого повітря, а також величини тиску – робочого, припустимого, керівного тощо. Від неправильного встановлення чи регулювання цієї визначальної характеристики системи залежить не тільки коректність виконання алгоритму технічного завдання, але й працездатність системи в цілому.

Пристрої для задавання і вимірювання тиску належать до групи механізмів пропорційної гідравліки або пневматики і для забезпечення максимальної ефективності роботи тієї чи іншої системи мають бути точно регульованими за величиною тиску і терміном відпрацювання елементів системи. Тому сенсори, що контролюють величини тиску, повинні мати високу швидкодію, адекватність отриманих сигналів дійсному стану того чи іншого виконавчого органу, а також можливість побудови динамічних характеристик тиску за часом. Такі сенсори, як і вищезазначені конструкції сенсорної техніки, мають бути складовою частиною мікропроцесорного модуля з ознаками програмованих контролерів.

Як правило, конструкції електронних сенсорів тиску складаються з механічної частини, тобто чутливого елемента у вигляді діафрагми (металевої чи керамічної) або іншого пристрою, який може деформуватися за дії на нього механічного зусилля. Як чутливі елементи зазвичай використовують тензометричні датчики, що здатні формувати електронний аналоговий або цифровий сигнал напівмостової схеми, який передається до спеціального реєстратора. Залежно від завдання сенсора інформація про величини тиску може інтерпретуватися для обчислення інших параметрів мехатронної системи, записуватися до пам'яті або подаватися у цифровому чи графічному вигляді на дисплей комп'ютерної системи реєстрації. Комбінацією двійкових цифр «0» та «1» цифрові сигнали можуть виразити будь-які комбінації даних про динаміку зміни величин тиску.

На рис. 4.20 наведено зовнішній вигляд сигналізатора абсолютного і надлишкового тиску Ceraphant T PTC 31 з рідкокристалічним індикатором компанії Endress+Hauser [23]. Наведена конструкція може вимірювати тиск від вакууму до 400 бар з регульованою шкалою чутливості та обладнана спеціальними рознімачами для приєднання через інтерфейси до системи керування у вигляді програмованих контролерів або мікроЕОМ.

Сигнали від сенсора можуть демонструватися на екрані монітора або безпосередньо на рідкокристалічному дисплеї пристрою. Зазначений прилад забезпечує високу точність вимірювань у діапазоні температур -40...+85 °C і легко інтегрується до модульних підключень мехатронної системи або автоматизованої ділянки.

Подібні конструкції сенсорів тиску, що мають захист від пульсаційних змін параметрів і перевантажень, високу стійкість до вібрацій різної частоти і амплітуди, широко застосовуються у багатьох гідравлічних системах і приводах, де поширені явища кавітації, гідравлічного удару і пульсаційних змін тиску робочого середовища. Такі аномалії зустрічаються у механізмах великої потужності – бурових установках, морських суднах-трейлерах тощо.



Рисунок 4.20 – Сигналізатор абсолютного і надлишкового тиску Ceraphant T PTC 31 компанії Endress+Hauser [23]



Рисунок 4.21 – Сенсор тиску типу MBS 4050 – компанії «Скіф Контрол» [24]

Ще одним характерним представником групи сенсорів тиску для застосування у суворих умовах навколишнього середовища є сенсор типу MBS 4050 компанії «Скіф-Контрол» (Україна) [24], зовнішній вигляд якого наведений на рис. 4.21. Вихідні сигнали від нього складають 4-20 мА, схема реєстрації адаптована для приєднання до програмованих контролерів і може налаштовуватися на декілька шкал тиску залежно від діапазону чутливості первинного перетворювача від 0...1 бар до 0...600 бар.

З рештою сенсори тиску є одним з важливих елементів великої сукупності пристроїв мехатроніки, які відповідають за адекватне оцінювання параметрів складних нестаціонарних систем, у яких кожний з вхідних та вихідних сигналів може бути результатом спрацьовування логічних схем, до яких входять один чи декілька інших сигналів від різних сенсорів або виконавчих механізмів. Як зазначалося, надійність та ефективність роботи будь-якої системи чи комплексу залежить від надійності роботи кожного з її елементів, тому коректний вибір параметрів сенсорів є вельми відповідальним завданням інженерів-проектувальників мехатронних систем.

4.9 Сенсори дальності (наближення)

Величезна група сенсорів дальності (або сенсорів наближення) займає особливе місце серед методів і засобів дискретних електронних компонентів автоматизованих і мехатронних систем. Ще у 50-ті роки ХХ сторіччя інженерами С. Н. Рижовим і А. П. Габовим [25] була розроблена електронна логічна схема, що поклала початок серійному випуску

малогабаритних сенсорів, головне призначення яких створювати бінарний логічний сигнал, коли до них на невелику відстань (від часток міліметра до сотні міліметрів) наближається металевий предмет. Величезна кількість компаній створила собі капітал та видатний імідж тільки за рахунок розробок сенсорів наближення – індуктивних, ємнісних, ультразвукових, оптичних тощо. Лідерами серед них традиційно є німецькі фірми, що забезпечили лідерство у галузі машинобудування.

Простота і надійність конструкцій сенсорів наближення забезпечили величезне поле їх застосування. Від контролю наявності об'єктів та їх якості до позиціювання виконавчих органів автоматизованої системи, від вимірювань висоти, діаметра і рівня об'єктів керування до визначення меж безпеки рухомих механізмів – тепер важко точно окреслити границі використання цих мініатюрних пристроїв.

Серед компаній-виробників сенсорної техніки наближення одним з лідерів є компанія Siemens [26], лінійка виробів якої SIMATIC PX наведена на рис. 4.22. Основними функціями сенсорів є надійне виявлення,



Рисунок 4.22 – Лінійка сенсорів наближення SIMATIC PX – компанії Siemens [26]

підрахунок кількості об'єктів, вимірювання, позиціювання та моніторинг технологічних процесів на автоматизованих і мехатронних лініях. Крім того, вони можуть застосовуватися для контролю правильного положення виробів, відбору об'єктів за їх габаритами, кольором, іншими фізичними властивостями, визначення швидкості пересування та кута повороту виконавчих механізмів промислової автоматизації у найрізноманітніших галузях.

Слід зазначити, що функції сенсорів наближення можуть змінюватися залежно від технічних завдань, що висуваються перед мехатронними модулями. Наприклад, увімкнені до схеми дискретного керування певним модулем, де потрібний бінарний сигнал («0» – вимкнений або «1» – увімкнений), сенсори наближення можуть застосовуватися як логічні перемикачі. У випадку використання сенсорів як регульовальних пристроїв у схемах пропорційного керування об'єктами чи виконавчими механізмами сенсори наближення можуть видавати послідовність керувальних сигналів, які залежать від певного параметра – відстані, швидкості, кута повороту об'єкта.

Підтвердженням цих висловлювань є останні розробки компанії BALLUFF G.m.b.H. (Німеччина) [27] у галузі створення сенсорів

наближення – лазерних, ємнісних і температурних, деякі з яких наведено на рис. 4.23.



Рисунок 4.23 – Зовнішній вигляд сенсорів наближення компанії Baluff [27]: а – лазерний BOD 21M-LA04-S92; б – аналоговий; в – температурний BCS S10T401

Серед переваг подібних конструкцій у першу чергу слід зазначити надійність та невибагливість у роботі, що значно поширює діапазон областей їх використання. Наприклад, лазерний сенсор конструкції BOD 21M-LA04-S92 (рис. 4.23, а) має ефективну відстань при ідентифікації об'єктів від 20 до 500 мм, максимальний ступінь розрізнення порядку 100...500 мкм, мінімальний термін затримки результатів вимірювання – менше за 20 мс. Подібні конструкції можуть використовуватися у діапазоні температур навколишнього середовища порядку – - 10...+50 °С.

Для реалізації завдань вимірювання відстаней, товщини, ширини об'єктів, розпізнавання хвилястих поверхонь та контролю положення цілком придатні аналогові сенсори (рис. 4.23, б), які можуть мати лінійний вихідний сигнал за струмом або напругою, які змінюються пропорційно відстані до об'єкта від поверхні демпфірування. Серія аналогових сенсорів має три варіанти виконання з трьома інтегрованими порогами перемикачів.

Інший за принципом дії ємнісний температурний сенсор типу BCS (див. рис. 4.23, в) здатний забезпечити безперервне і безконтактне вимірювання високих температур контрольованого об'єкта у діапазоні до 250 °С.

На рис. 4.24 наведено деякі приклади використання вищезазначених сенсорів наближення в автоматизованих системах та виробничих процесах.

Високий ступінь їх інтегрованості до автоматизованих виробничих систем та комплексів забезпечує їх широке і надійне використання, а також високу виробничу репутацію серед засобів отримання інформації про стан і динаміку розвитку автоматизованих і мехатронних об'єктів і систем.

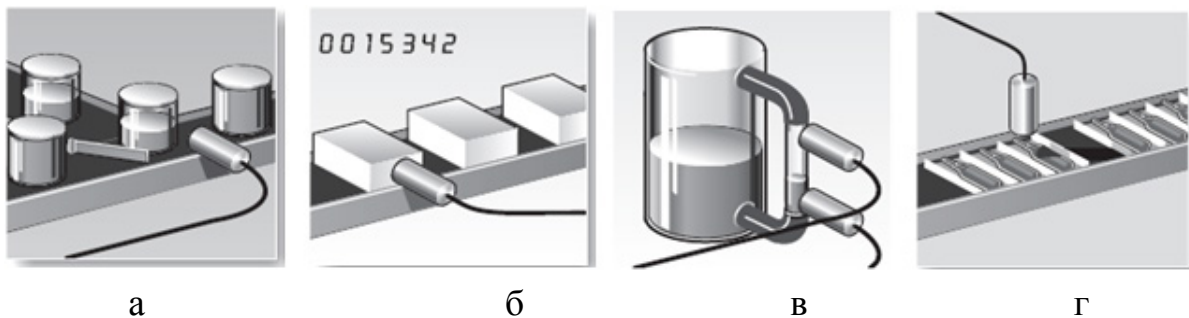


Рисунок 4.24 – Приклади використання ємнісних сенсорів наближення в мехатронних системах: а – контроль ступеня наповнення пляшок рідиною; б – лічильники виробів; в – визначення рівня рідини у ємності; г – контроль якості пакування

4.10 Сенсори рівня

Широке коло виробничих процесів, які обслуговують сучасні автоматизовані системи та мехатронні комплекси, пов'язане з вимірюванням кількості речовини або робочого середовища, а також динаміки його зміни упродовж певного відрізка часу. Про такі пристрої, як витратоміри, вимірювачі швидкості потоку тощо повідомлялося у попередніх розділах цього підручника, але ще одним ефективним принципом визначення зазначених параметрів є застосування сенсорів рівня речовини.

Сенсори рівня призначені для точного визначення кількості (маси чи об'єму) речовини у резервуарах, сховищах, бункерах, нафтових танках суден, залізничних цистернах, тобто у стаціонарних накопичувальних ємностях. Від правильності і своєчасного отримання показів сенсорів, а значить – від точної кількості речовини, що зберігається, залежить ефективність виробничого процесу, скорочення простоїв технологічного обладнання і, таким чином, собівартість продукції.

У минулі роки, а на деяких підприємствах ще й досі, за відсутності точних електронних пристроїв, функції вимірювання кількості рідини виконували спеціальні мірні рейки. Вони занурювалися у резервуар з рідиною та старанно вивчалися оператором на предмет того, де ж знаходиться границя між сухою і змоченою ділянками рейки. Потім за спеціальними таблицями – а часто-густо – за своїм особистим досвідом – визначалися реальні цифри про об'єм наявної рідини. При цьому, згідно зі стандартними похибками вимірювання, припускалися деякі відхилення від реальної картини, що складали, залежно від загального об'єму і геометрії ємностей, від 3 до 7 %.

Метрологічна ситуація докорінно змінилася з появою нових методів і засобів вимірювання подібних параметрів на базі електронної техніки. Тепер навряд чи можна здивувати спеціалістів електромагнітними або

ємнісними, ультразвуковими чи радарними рівнемірами. Вони склали достатньо жорстку конкуренцію стандартним гідростатичним і механічним пристроям, які широко застосовувалися у подібних системах.

Сучасні електронні рівнеміри, наприклад, встановлені на велетенських стаціонарних нафтохранищах ємністю до декількох тисяч кубічних метрів, здатні визначати об'єми рідини з точністю до декількох літрів. Оскільки в автоматизованих і мехатронних системах кількості рідини або сипких матеріалів значно менші за вищезазначені, то точність вимірювання їх рівня у ємностях може цілком задовольнити навіть найвибагливіші вимоги користувачів.

Останнім часом широкої популярності в автоматизованих системах набули безконтактні засоби вимірювання рівня речовини, серед яких радіохвильовий метод. Він полягає у тому, що сенсор-рівнемір випромінює радіохвилі зі змінною частотою у напрямку поверхні середовища, що контролюють. Відбиті від поверхні радіохвилі надходять до приймача і порівнюються з випромінюваною хвилею, в результаті чого у приймачі створюється сигнал, пропорційний відстані до поверхні середовища. За допомогою мікропроцесорного модуля отримані сигнали перетворюються у поточний рівень або об'єм, що висвітлюються на індикаторі, вводяться до пам'яті мікроЕОМ або у цифровому вигляді передаються до модуля керування.

За результатами вимірювання сенсором інтегрований до мікропроцесорного пристрою графічний побудовник може відобразити на дисплеї програмованого контролера тривимірну картину поверхні середовища, обчислити об'єм, масу і рівень рідких та сипких речовин. На рис. 4.25 наведено конструкцію радарного рівнеміра SITRANS LR 460 компанії Siemens [26], який застосовують при вимірюваннях кількості сипких речовин.

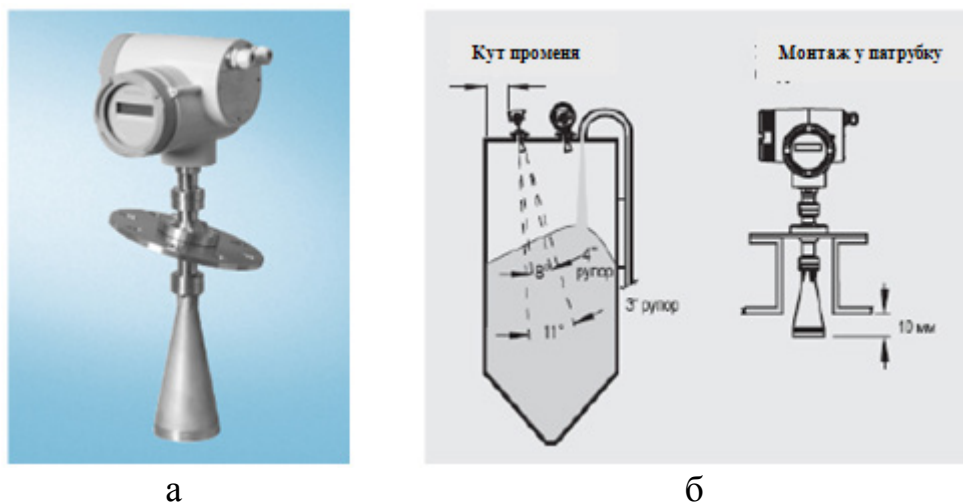


Рисунок 4.25 – Радарний рівнемір SITRANS LR 460 компанії Siemens [26]:
а – зовнішній вигляд; б – схема застосування

Серед переваг подібної конструкції слід зазначити простоту налаштування, добрі властивості відбивання сигналу від поверхонь сухих речовин за відстаней від 0,35 до 100 метрів для складних випадків застосування (гранульовані речовини, сильна запиленість), сучасні технології обробки сигналів Process Intelligence, Easy Aimer оптимізують якість сигналу при похилених поверхнях тощо. Програмне забезпечення рівнеміра SIMATIC PDM через інтерфейси HART або ProfibusPA забезпечує дистанційне керування і параметрування пристрою для перенастроювання на різні типи речовин та умови експлуатації. Поряд з радарними конструкціями рівнемірів матеріалу широко використовують ємнісні сенсори рівня. Робота таких пристроїв заснована на відмінностях діелектричної проникності рідин і повітря. Первинний перетворювач ємнісного сенсора являє собою електрод, розташований у вертикальній металевій трубці. Він утворює разом з трубкою конденсатор, ємність якого залежить від рівня речовини, тому що за зміни його від нуля до максимуму діелектрична проникність буде змінюватися від величини для повітря до діелектричної проникності рідини.

Ємнісний рівнемір працює за таким принципом. При заповненні чи випорожненні резервуара електрична ємність чутливого елемента змінюється пропорційно рівню заглиблення у контрольоване середовище. Зазначена зміна ємності за допомогою електронної схеми перетворюється у сигнал постійного струму, який можна обробляти, передавати на інші пристрої, демонструвати на дисплеї програмованого контролера тощо.

На рис. 4.26 показано зовнішній вигляд ємнісного сенсора рівня ДУЕ-1ИС-Б компанії «Энергопром-автоматика» (Росія) [28], призначеного для вимірювання, сигналізації та регулювання рівня електропровідних та не електропровідних однорідних рідин при температурах від -60 до +250 °С.



Рисунок 4.26 – Ємнісний сенсор рівня речовини ДУЕ-1ИС-Б компанії «Энергопром-автоматика» [28]

Такі пристрої використовують у хімічній, нафтовій, електротехнічній, автомобільній та інших галузях промисловості для контролю таких шкідливих і агресивних речовин, як концентровані кислоти, луги, чотирихлористий вуглець тощо. Подібні конструкції сенсорів-рівнемірів можуть

бути виконані у настінному, переносному та стаціонарному варіантах, обладнані стандартними шинними інтерфейсами для приєднання до програмованих контролерів чи мікроЕОМ.

Невибагливість їх конструкцій забезпечує таким системам вимірювання і контролю широкі сфери використання і можливості удосконалення з точки зору діапазонів і похибок вимірювання, температурної чутливості та мініатюрності конструкції.

4.11 Сенсор кута повороту

Серед виконавчих пристроїв автоматизованих і мехатронних систем, які реалізують кутові переміщення, значне місце займають повно- та неповноповоротні приводи, пневматичні та гідравлічні двигуни тощо. Коло їх технологічних задач є достатньо широким – від застосування у конвеєрних системах і керування захоплювальними пристроями до ліфтових конструкцій, текстильних верстатів з керуванням від програмованих контролерів, а також розмічувальних верстатів.

Подібні мехатронні модулі, як правило, обладнуються сенсорами кута повороту, за допомогою яких можна з високою точністю визначати кутове положення валів або інших виконавчих механізмів, що обертаються. Часто такі пристрої називають абсолютними енкодерами, на виході яких генерується унікальний цифровий код для кожного положення вала. Застосовувані інкрементальні енкодери відрізняються від абсолютних тим, що мають імпульсні виходи і при повороті вала на певний кут генерують певний імпульс напруги.

Конструкція і принцип дії енкодерів дозволяють також успішно їх застосовувати для вимірювання лінійних параметрів – довжини, відстані – і задавати довжину пересування інструменту на верстатах з ЧПК. А стосовно сфер використання енкодерів можна стверджувати, що за своїми функціональними можливостями вони є найпопулярнішими сенсорами у системах мехатроніки. Цей факт спричинив численні новаторські розробки проектувальників у галузі удосконалення кутових сенсорів.

Одним з характерних представників групи сенсорів кута повороту є конструкція програмованого магнітного енкодера AS5000 M1 компанії Austriamicrosystems (Австрія) [29], заснованого на ефекті Холла. Система вимірювання кута сенсора, зображеного на рис. 4.27, складається з електронної мікросхеми та невеличкого магніту, розміщеного над мікросхемою.

Розташовані на кристалі мікросхеми датчики Холла фіксують напруженість магнітного поля магніту, а інтегрований до мікросхеми модуль обробки цифрових сигналів дозволяє розрахувати абсолютні значення кута повороту магніту. Це, в свою чергу, забезпечує можливість

запрограмувати нульові положення магніту, відносно яких можна розрахувати той чи інший кут повороту, виконати діагностику та калібрування магніту для забезпечення максимальної точності вимірювання, яка може сягати 12 бітів (4096 положень).



Рисунок 4.27 – Магнітний сенсор кута повороту AS5000 M1 компанії Austriamicro-systems [29]

Одним з лідерів на ринку сенсорної техніки для автоматизованих систем є компанія Fritz Kübler GmbH (Німеччина) [30], каталог електронних виробів якої складає декілька тисяч найменувань. Великий досвід і систематична новаторська робота у виготовленні сенсорів кута повороту допомогли інженерам-проектувальникам компанії досягти високої досконалості і широкої функціональності електронних виробів, деякі приклади яких наведено на рис. 4.28.



Рисунок 4.28 – Сенсори кута повороту компанії Kübler з валом та порожнистим валом [30]: а – серія 2400; б – серія Economy 3700

Деякі технічні характеристики сенсорів, що їх зазвичай використовують у поворотних механізмах платформ столів і двигунів, дозволяють упевнитися у досконалості конструкцій виробів і надійності їх роботи у складі мехатронних пристроїв:

- швидкість обертання – 12 000 обертів за хвилину;
- ступінь розрізнення – максимальний 1024 імпульсів за оберт;
- напруга живлення постійного струму – 5...24 Вольт або 8...30 Вольт;

- діаметр корпусу – 24 або 30 мм;
- діаметр вала – 4 мм;
- діаметр порожнистого вала – 6 мм;
- тип з'єднання – кабель з рознімачами RS 422 або типу push/pull;
- можливість використання у небезпечних та агресивних умовах.

Компактні конструкції сенсорів Kübler обладнані інтерфейсом SSI і дають ділянку вимірювання 45°, 90°, 180° або 360° при температурних умовах достатньо широкого діапазону від - 40 до +85 °С, обладнані двома світлодіодами: зеленим – при нормальному режимі роботи і червоним – для індикації помилок у роботі системи вимірювання. Система стійка до впливу вібрації, нечутлива до пилу і вологи, має міцний корпус і високий ступінь захисту за стандартом IP 67.

Останнім часом, за умов широкої комп'ютеризації засобів автоматизації у різних галузях промисловості, спеціалісти спостерігають тенденцію до більшого ускладнення конструкцій сенсорів кута повороту. З одного боку це викликано постійно зростаючими виробничими вимогами – точності, надійності та швидкодії у роботі, інформативності сенсорної бази мехатронних систем, а з іншого боку це приводить до необхідності вдосконалення вторинної апаратури, що має реєструвати, інтерпретувати і зберігати цифрові сигнали від первинних перетворювачів. Сучасний стан розвитку мікропроцесорної техніки і широкі обчислювальні можливості програмованих контролерів, що загалом виконують основні функції мікроЕОМ, дозволяють ефективно використовувати все зростаючі можливості новітніх конструкцій сенсорів кута повороту.

4.12 Тахометричні сенсори

Для забезпечення ефективної та продуктивної роботи вузлів і агрегатів автоматизованих систем і комплексів, зокрема обертальних механізмів і машин – валів гідравлічних і пневматичних двигунів, електроприводів конвеєрів, гідро- і пневмосистем тощо – необхідно точно контролювати такий параметр, як частоту їх обертання або кутову швидкість. Ця характеристика приводів непрямым чином може впливати на працездатність і термін служби кожного з мехатронних модулів, а також системи в цілому.

Для контролю частоти обертання виконавчих органів системи і можливості їх регулювання широко застосовують тахометричні сенсори. Залежно від конкретної технічної задачі, наприклад, за важкої доступності для вимірювань, вони виконані у контактному і безконтактному варіантах. Останні конструкції можуть використовувати такі принципи вимірювання, які розглядалися раніше – ультразвуковий, фотоелектричний тощо.

При використанні фотоелектричного методу вимірювання частоти обертання пристрій має бути обладнаний фотоелектричним сенсором, що

взаємодіє зі спеціальною рефлективною або світлодіодною стрічкою, яка здатна відбивати світлові імпульси. Застосування оптичного методу вимірювання полягає у сприйманні імпульсів від світлового індикатора або відбивної стрічки на об'єкті обертання.

Підрахунок кількості обертів здійснюється шляхом реєстрації числа імпульсів, що надходять від сенсора, тривалості паузи між імпульсами, а також порядку надходження імпульсів. Виміряна величина може бути завчасно програмно масштабована у реальні одиниці виміру – години, хвилини, метри, штуки тощо.

Існує багато технологічних ситуацій, коли більш практичним і раціональним є контактне вимірювання кількості обертів виконавчого механізму. Для цього придатні контактні тахометри, наприклад, конструкція універсального тахометра DT 6236 В компанії СВ-Прилад (Україна) [31], зовнішній вигляд якого наведено на рис. 4.29.

Прилад може працювати як у безконтактному (фотоелектричний) – швидкість обертання 0,5...19999 об/хв, так і у контактному – 2,5...99999 об/хв режимах за допомогою спеціальних насадок. При цьому похибка вимірювання складає 0,05 %, швидкість руху на поверхні – 0,05...1999,9 метра за хвилину, з автоматичним вибором діапазону вимірювання.



Рисунок 4.29 – Універсальний тахометр DT6236В - компанії СВ-Прилад [31]



Рисунок 4.30 – Тахометр електронний безконтактний IT5-Ч – компанії «Сибирь КИПиА Центр» [32]

Тенденція удосконалення конструкцій і електронних зв'язків сенсорів частоти обертання полягає у створенні можливості не тільки фіксації величин швидкостей або кутових переміщень, але й у використанні цих даних для коректування кутової швидкості з достатньо високою точністю. При цьому необхідно забезпечення модульного принципу приєднання пристроїв до комплексу інформаційно-програмованої апаратури і можливості простої заміни того чи іншого вимірювального блока.

Одним із прикладів використання сенсорів-тахометрів у важкодоступних місцях технологічного та випробувального обладнання є електронний безконтактний пристрій ИТ5-Ч компанії «Сибирь КИПиА Центр» (Росія) [32], зовнішній вигляд якого наведений на рис. 4.30. За зміни частоти обертання відбитий сигнал, що надходить від контрольованого об'єкта (позначки), перетворюється у цифрове значення частоти обертання, що можна відобразити на цифровому індикаторі сенсора.

На цифровому дисплеї тахометра відображаються миттєві, середні, максимальні та мінімальні величини кількості обертів, кутової швидкості у діапазоні від 100 до 50000 об/хв. Важливою характеристикою пристрою є комплектація його виносним оптичним датчиком, приєднаним до тахометра гнучким кабелем, що дозволяє розширити можливості вимірювання параметрів у важкодоступних місцях виробничого обладнання автоматизованої системи. При цьому похибка вимірювання може складати не більше 1,0 %, дискретність підрахунку в діапазоні 1000...10000 об/хв. складає 1...10 об/хв., термін встановлення робочого режиму вимірювання – 1,5 с, а дистанційність – 10...200 мм.

Пристрій можна застосовувати у машино-, автомобілебудуванні та інших галузях промисловості, де мають вимірюватися величини частот обертання. Конструкція сенсора виконана у пилезахисному варіанті і може використовуватися навіть у агресивних виробничих умовах.

Тенденції вдосконалення сенсорів частоти обертання елементів виконавчих механізмів полягають у широкому використанні існуючих принципів безконтактного вимірювання параметрів виробничих процесів – ультразвукового, інфрачервоного, оптичного, фотоелектричного та інших. Зручність і надійність знімання відповідної інформації про той чи інший модуль автоматизованої системи чи мехатронного комплексу за допомогою сенсорів-тахометрів є запорукою їх високої продуктивності і тривалості безаварійної роботи. До того ж, такі тенденції розвитку сенсорної бази є резервом спрощення функцій і полегшення тривалої роботи людини-оператора.

4.13 Перспективи розвитку сенсорної бази систем мехатроніки

Сучасний рівень розвитку технологій виготовлення сенсорів містить в собі постійне вдосконалення і створення нових принципів, методів і засобів збирання інформації про об'єкти керування, регулювання та контролю. Причому цей розвиток має проходити паралельно з іншими напрямками розвитку електронних систем, тобто вдосконаленням вторинної апаратури, або навіть випереджати їх через те, що зафіксувати аналоговий чи цифровий сигнал простіше і надійніше, ніж отримати його від динамічного об'єкта керування, параметри якого безперервно змінюються. З іншого боку,

отриманий адекватний сигнал від новітньої конструкції сенсора може бути неправильно оцінений, некоректно і невчасно зафіксований застарілими електронно-комп'ютерними схемами, що також може призвести до небажаних для мехатронних систем наслідків.

Таким чином, враховуючи основні завдання і все зростаючу роль сенсорної техніки, що використовується у складі комплексних автоматизованих і мехатронних систем у різноманітних галузях промисловості та у різних середовищах, є певний сенс у визначенні тенденцій і методів її розвитку. Намічені шляхи вдосконалення сенсорів мають відкрити нові технічні можливості та сфери використання інформаційної бази будь-якої автоматизованої або мехатронної системи у будь-якій галузі промислового виробництва.

1) Використання новітніх технологій

Здається зовсім недавно, у середині 20-го сторіччя, до нашого лексикону ввійшло поняття електронно-обчислювальної машини – ЕОМ, яка відкрила нові горизонти для математиків, інженерів і проектувальників – математичного моделювання досліджуваних явищ і процесів. Інша проблема полягала у величезних розмірах комп'ютерів, що займали декілька великих приміщень, їх виключної вередливості щодо температури навколишнього середовища та режимів роботи.

Але коли вчені відкрили величезні можливості напівпровідників, це спричинило бурхливе зростання потужності й мініатюризації пристроїв електронної техніки. Тепер такий пристрій, як мобільний телефон, що має всі ознаки мікроЕОМ, характеризується потужністю у декілька разів більшою за параметри згаданої конструкції, але спокійно розміщується на дитячій долоні. І подібні перспективи розвитку є необмеженими.

Компанії-виробники сенсорної техніки уважно слідкують за новітніми розробками у світі, що можуть сприяти вдосконаленню принципів і засобів збирання інформації, які можуть здешевити, збільшити універсальність сенсорів та надати суттєвих переваг у конкурентній боротьбі за лідерство у створенні засобів автоматизації.

2) Надійність

Сучасні автоматизовані лінії, мехатронні модулі та комп'ютерні системи керування мають працювати в умовах все зростаючої інтенсивності виробництва. Будь-який збій або несправність певної ділянки чи пристрою тягне за собою тривалі простой для обслуговування, ремонту та заміни обладнання. Це приводить до зростання собівартості продукції, виробники мають враховувати подібні накладні витрати, а це, у свою чергу, відсуває назад компанію-виробника з перших щаблів у відповідній галузі промисловості.

Тому на передньому плані постає проблема забезпечення надійності роботи елементів сенсорної техніки. Користувачі сенсорних засобів зазвичай звертають увагу на відомі в усьому світі і перевірені у роботі бренди – Siemens, Festo, Balluff, SMC, E+E Electronics та інші, а маловідомі, навіть більш дешеві і привабливі, викликають у них певні сумніви. Отже, основним завданням випробувальних лабораторій компаній-виробників є забезпечення надійної роботи новітніх розробок при напрацюванні великої кількості годин на відмову пристрою, швидкий аналіз причин збоїв обладнання і коректування конструкцій з огляду саме на надійність сенсорної схеми.

У додаток до придбаного споживачем сенсорного модуля виробники охоче запропонують усі варіанти супроводження виробів – від монтажу на технологічному обладнанні та консультацій спеціалістів до діагностики працездатності, додаткового комплексу аксесуарів та подовженого терміну гарантійного забезпечення виробів тощо. Тепер кожна компанія-виробник сенсорної техніки старанно піклується про свій імідж з точки зору надійності виробів – чим він вищий, тим і справи на ринку у нього будуть йти краще.

3) Універсальність

Останнім часом компаніями, що експлуатують автоматизовані та мехатронні системи, до виробників висуваються серйозні вимоги з точки зору універсальності приладів. Тобто сенсорна система, що містить в собі первинні перетворювачі та вторинну реєструвальну апаратуру, повинна мати декілька суміжних або паралельних функцій. Наприклад, безконтактний інфрачервоний сенсор-витратомір має визначати швидкості або витрати рідини, стисненого повітря чи сипкого матеріалу з однаково високою точністю і адекватною достовірністю.

Застосування індуктивних або ємнісних сенсорів для ідентифікації металевих або неметалевих виробів має враховувати діапазон зміни електромагнітних хвиль для визначення різних металів (сталь, мідь, латунь, сплави тощо), а також, за можливістю щільності, неметалевих об'єктів. А інтегрування до електронної схеми термоанометра функцій вимірювання швидкості, температури та щільності середовища, а також обчислення максимальних, мінімальних та середніх значень параметрів дає приладу нові зручні для користувача можливості.

З іншого боку, застосування сенсорів спеціальних конструкцій – суто термометра, витратоміра чи тахометра може зробити систему керування громіздкою, інерційною та незручною для користування в умовах високоінтенсивного виробництва. Отже, наявність універсальних функцій сенсорної техніки сприяє більш широкому використанню цих приладів у агрегатах і модулях мехатроніки.

4) Розширення робочого діапазону та умов експлуатації

Тенденція підвищення продуктивності, ефективності, тривалості роботи і терміну служби автоматизованих і мехатронних систем обумовлює розширення технічних можливостей сенсорних пристроїв. Загальновідомо, що електронні пристрої мають певні граничні режими роботи, які залежать від конкретної конструкції сенсора, технічних характеристик первинних перетворювачів і реєструвальної апаратури. У межах таких граничних параметрів існує більш вузький робочий діапазон, у межах якого сенсор може забезпечувати найкращі показники роботи – чутливості, інерційності тощо.

Нагальною потребою компаній-розробників сенсорної техніки є не тільки розширення робочих параметрів пристроїв, але й забезпечення мінімальних похибок вимірювання у найрізноманітніших умовах експлуатації: від підвищеної вологості або агресивності навколишнього середовища – до температурних змін, впливу електромагнітних полів, вібрації, запиленості тощо упродовж усього виробничого процесу. Можливість підвищення працездатності сенсорів з максимальною надійністю у подібних умовах значно розширює сфери їх застосування і робить систему в цілому максимально ефективною.

У свою чергу, розширення діапазону вимірювання параметрів технологічних процесів добре корелюється з властивостями універсальності та надійності сенсорів, що означає підвищення популярності подібних пристроїв серед компаній-розробників і споживачів обладнання для автоматизованих і мехатронних систем.

5) Модульність і мініатюризація

Як зазначалося, інтенсифікація промислового виробництва висуває достатньо суворі вимоги до елементів і систем автоматики з точки зору надійності, ефективності роботи і структури мехатронних модулів та агрегатів. Сучасний рівень розвитку технологій забезпечує створення мініатюрних універсальних сенсорних пристроїв, які можна інтегрувати до найменших за габаритами виконавчих механізмів (геркони, ємнісні, оптичні сенсори), зменшуючи таким чином розміри і спрощуючи обслуговування систем в цілому.

Але напрям на мініатюризацію сенсорів має на увазі не тільки зменшення розмірів пристроїв, але й скорочення електронних ліній зв'язку між керуючими модулями керування мехатронної системи. Однією з вимог до проєктувальників сенсорної техніки є спрощення електронних схем і зокрема зв'язків між електронними модулями, які забезпечують кабельні з'єднання. Отже, мінімізація кабельних мереж, застосування модульного

принципу приєднання елементів системи є важливим резервом удосконалення сенсорного забезпечення автоматизованих систем.

Достатньо красномовним прикладом застосування модульного принципу збільшення потужності вільно програмованих контролерів є розробка таких собі обчислювальних модулів у вигляді фрагментів інтегральних мікросхем, що можуть послідовно або паралельно вмикатися до єдиного обчислювального блока і таким чином збільшувати тактову частоту, обсяг постійної пам'яті та оперативні можливості мікроЕОМ. Модульний принцип є перспективним не тільки з цієї точки зору, але й при використанні стандартних сенсорних комплектів, які містять первинні перетворювачі, кабельні та безконтактні засоби з'єднання, рознімачі тощо.

б) Безпроводний зв'язок і мережеві приєднання

Достатньо вагомою альтернативою кабельним з'єднанням сенсорів, навіть мінімальної довжини, можуть бути безпроводні засоби передачі сигналів у вигляді електромагнітних або радіохвиль, а також оптичних сигналів. У наш час існує багато методів і засобів такої передачі сигналів, але детальний розгляд їх конструкцій буде наведений у наступних розділах підручника.

Сигнали від сенсорів можуть кодуватися за допомогою певних частот і передаватися на достатньо великі відстані. Широко відомими є приклади застосування автомобільної протиугінної сигналізації, коли від натискання кнопки на дистанційному пульті ми можемо відчинити двері машини, увімкнути аварійну сигналізацію і навіть запустити двигун. Подібні електронні схеми широко використовуються у тих автоматизованих комплексах, де використання кабельних мереж є небажаним і має бути мінімізовано. Прикладами таких пристроїв вважаються модулі з рухомими частинами, коли численні деформації кабелів (згинання, розгинання, стискання, розтягування, скручування тощо) можуть привести до їх руйнування.

Програмне забезпечення сенсорних систем з безпроводними зв'язками має на увазі широке використання локальних або глобальних комп'ютерних мереж, наприклад, Ethernet або Internet. Вони спрощують отримання та обробку інформаційного потоку від сенсорів, а також значно інтенсифікують обмін даними про керовані об'єкти.

Певними вадами такого обладнання є значний вплив на сенсорні сигнали сторонніх електромагнітних полів або запиленості навколишнього повітря (для оптичних сигналів), що висуває додаткові вимоги до розробників обладнання. Тому компанії-виробники сенсорного та супутнього обладнання мають передбачати можливість саме такого використання пристроїв у системах мехатроніки, обладнуючи сенсори системами безпроводної передачі сигналів за європейськими стандартами якості продукції.

7) Ергономічність та безпека праці людини

Поряд з низкою технічних характеристик та експлуатаційних параметрів, що мають сучасні сенсори і супутнє обладнання, важливим фактором широкого та успішного застосування цих пристроїв є відповідність вимогам щодо ергономічності конструкції та особливостей їх роботи. Наскільки зручно і своєчасно оператор може прочитати, проаналізувати та прийняти остаточне рішення відносно того чи іншого нештатного випадку залежить не тільки від функціональних особливостей обладнання, але й від правильності розташування візуальних засобів (дисплея, світлового індикатора, сигналізатора тощо).

Наявність електромагнітних контурів у сенсорних системах, ультразвукового, лазерного або інфрачервоного випромінювання має бути досліджена з огляду шкідливих впливів на здоров'я людини. При роботі з комп'ютерним обладнанням, зокрема з кольоровими моніторами та дисплеями, оператор має бути захищений спеціальними окулярами або іншими засобами захисту зору і передбачати технічні перерви для відпочинку і виробничої гімнастики.

Такі переносні засоби контролю стану автоматизованої системи, як ручні тахометри, термометри, інше діагностичне та контрольне обладнання на базі мікроЕОМ або програмованих контролерів мають бути малими за масою та габаритами, повинні мати зручні тримачі, засоби візуального контролю, паски для перенесення, мають зберігатися у міцних корпусах чи чохлах для уникнення випадків ударів, падіння та руйнування. Німецькі вчені-дизайнери стверджують, що навіть зовнішній вигляд електронних приладів має бути візуально прийнятним, викликати позитивні емоції людини, що в результаті підвищує продуктивність її праці і тривалість активної участі у виробничому процесі.

8) Перспективні принципи і конструкції сенсорів

Багатотисячорічна історія людства свідчить про невичерпні можливості людини в удосконаленні свого існування. Еволюція від гострого спису через лук зі стрілами, арбалет, мушкети – до новітніх гвинтівок з лазерними та інфрачервоними прицілами красномовно характеризує ступені незворотного розвитку людини розумної (*homo sapiens*). У будь-якій області своєї активної діяльності людина має безперервно зростати як фізично, так і розумово, створюючи все нові і більш ефективні підручні засоби – телебачення, літаки, мобільний зв'язок, комп'ютерну техніку тощо.

Як відомо, основні революційні наукові досягнення людина здійснила, поєднавши здавалося б несумісні речі, так би мовити, на стику різних галузей природи, науки і виробництва. Наприклад, важкий металевий літак вміє пересуватися легким, майже невагомим повітрям, мікроскопічний

атом обігріває цілі міста теплом, незвичне використання оптичних і фотоелектричних ефектів може створити об'ємне голографічне зображення предметів на плоскій скляній поверхні та багато інших.

Як можна впевнитися, подібні явища природи і технологічні здобутки людства широко використовуються й у розвитку засобів автоматики для мехатронних систем, забезпечуючи сталий розвиток технічних можливостей сенсорної техніки. Перспективами її удосконалення є поєднання властивостей електроніки з ефектами в інших галузях, наприклад, хімічній або біологічній. Наприклад, хімічні сенсори здатні виявляти перевищення концентрації певної речовини в об'єкті керування та передавати аналогові або цифрові сигнали мікропроцесорному модулю для відновлення нормального співвідношення речовин.

Останнім часом широко застосовують оптично-хімічні або біологічні сенсори, в яких на одному напівпровідниковому кристалі можна розмістити безліч чутливих елементів. Такі конструкції можна вживлювати до організму людини і здійснювати безперервний контроль стану та коректування її здоров'я без звертання до лікарів. Загалом, якщо розробники новітньої сенсорної техніки хочуть забезпечити собі лідерство на багатогранному ринку засобів автоматизації, вони мають уважно слідкувати за численними здобутками вчених у різних галузях науки і техніки.

Література до розділу 4

1. Яхно О. М. Введение в мехатронику: Учебное пособие / О. М. Яхно, В. А. Ковалев, А. П. Губарев и др.: – К. : Техника, 2008. – 747 с.
2. Компанія «Енергопроматоматика» (Росія) – <http://www.kipia-elektro.ru>
3. Компанія «MTS Systems Corporation Sensors Division» (США) – <http://www.mtssensors.com/>
4. Компанія E+E Electronik Ges.mbH (Австрія) – <http://www.epluse.com>
5. Компанія «Робопром» – <http://www.robopromnn.ru>
6. Компанія Hans Turck GmbH & Co.KG (Німеччина) — http://www.vbr-electric.com.ua/turck/about_turck.php
7. Компанія «Модуль-С» (Росія) – <http://modul-c.ru/>
8. Компанія Ocean Optics – <http://www.optec-corp.com/>
9. Компанія «ЕЛПРО-М» (Україна) – <http://www.elpromrit.kharkov.com/>
10. Компанія Automation Products Group, Inc. – <http://www.apgsensors.com/>
11. Компанія «Промпоставка» (Росія) – <http://prom-postavka.ru>
12. Компанія Honeywell Україна – <http://www.kosmodrom.com.ua/>

13. Компанія «Системи безпеки» – <http://007.dmrexpress.ru/>
14. Компанія «ПРОМИМПОРТ» (Росія) – <http://www.promimport.ru/>
15. Компанія «ДП-Тест» – <http://www.ndt-ua.com>
16. Компанія «Енерготест» (Росія) – <http://www.thermoview.ru>
17. Компанія «Пергам» (Росія) – <http://www.ircam.ru/>
18. Компанія Rosemount Inc – <http://www2.emersonprocess.com>
19. Компанія КІМО Instruments – <http://kimo-rus.com>
20. Компанія «Універсал-Прибор» (Росія) – <http://www.pribor.ru/>
21. Компанія «КосмоСАТ» (Україна) – <http://www.cosmosat.ua/>
22. Компанія Siemens IA/DT (Німеччина) – <http://www.aqad.ru/>
23. Компанія Endress+Hauser – <http://rizur.ru/>
24. Компанія «Скіф-Контрол» (Україна) – <http://www.skifcontrol.com.ua/>
25. Рыжов С. Н. Так что же это за «хитрость» — индуктивный датчик приближения. / С. Н. Рыжов, А. П. Габов // Приборы и системы. Управление, контроль, диагностика.— 2005.— № 12.— С. 36—39.— <http://www.kipinfo.ru/>
26. Компанія Siemens (Німеччина) – <http://siemens.el-complex.com>
27. Компанія BALLUFF G.m.b.H. (Німеччина) – <http://www.balluff-ua.com/>
28. Компанія «Энергопромавтоматика» (Росія) – <http://www.kipia-teplo.ru>
29. Компанія Austriamicrosystems (Австрія) – <http://www.prochip.ru/>
30. Компанія Kübler (Німеччина) – <http://kuebler.com.ua/>
31. Компанія «СВ-Прилад» (Україна) – <http://www.svpribor.com.ua>
32. Компанія «Сибирь КИПиА Центр» (Росія) – <http://www.sibkip.ru/>
33. Чигарев, А. В. Введение в мехатронику : Учебное пособие для технических специальностей вузов / А. В. Чигарев, К. Циммерманн, В. А. Чигарев. – Минск : БНТУ, 2013. – 388 с.
34. Джексон Р. Г. Новейшие датчики / Р. Г. Джексон. Перевод с англ. под редакцией В. В. Лучинина // – М. : Техносфера, 2007. – 384 с.

РОЗДІЛ 5 МОДЕЛЮВАННЯ І ПРОЕКТУВАННЯ ЕЛЕКТРОННО-МЕХАНІЧНИХ СИСТЕМ

Починаючи будь-яку справу, корисно дізнатися, що вже зроблено у цій сфері. Вчинимо так само, і визначимо, на що можна опиратися у питаннях проектування. Розвитку теоретичних положень і узагальненню досвіду моделювання та проектування елементів і систем різного призначення присвячена значна кількість робіт. У пропонованому матеріалі не ставилася мета прослідкувати і відзначити внесок авторів у розробку питань проектування, ця задача дуже складна і вимагає спеціальних досліджень. Ми обмежимося лише тим, що наведемо короткий перелік авторів, за роботами яких простежуються основні віхи у розвитку підходів до моделювання та проектування.

Джон Р. Діксон – узагальнено та подано в системному вигляді досвід виконання проектної роботи, викладені методологічні основи створення технічних об'єктів (1969 р.) [8].

У. Дал, Е. Дейкстра, К. Хоор – розглянуті питання підвищення ефективності проектування програм на структурному рівні. Ефективність досягається шляхом наближення структури програми до особливостей вирішуваних задач, а також розділення процесу проектування на етапи за рівнями деталізації (1975 р.) [7].

В. Н. Бусленко, Н. П. Бусленко – розглянуті питання моделювання складних систем, автоматизації моделювання, підходи до побудови моделей на основі їх блокового подання (1977 р.) [4, 5].

М. Брейер – подані в узагальненому вигляді питання теорії і методів проектування обчислювальних систем (1977 р.) [34].

Роберт Ю. Шеннон – подані та описані на системному рівні етапи імітаційного моделювання: від задуму до готової моделі і її експлуатації (1978 р.) [38].

Януш Дітріх – на системному рівні розглянуті питання проектування і конструювання (1981 р.) [9].

Е. А. Арайс, В. М. Дмитрієв – розглянуті методи автоматизації побудови моделей для багатозв'язкових механічних систем (1987 р.) [2].

А. І. Петренко, В. В. Ладогубець, В. В. Чкалов – розглянуті питання автоматизації побудови моделей і моделювання для електричних, механічних, гідравлічних і пневматичних систем на основі теорії ланцюгів (1988 р.) [1].

Б'ярн Страуструп – розроблена мова програмування, яка заснована на об'єктно-орієнтованому поході до проектування (1991 р.) [31].

Дін С. Кернопп, Дональд Л. Марголіс, Рональд С. Розенберг – наведена методологія побудови моделей та моделювання процесів в змішаних (механічних, електричних, гідравлічних) об'єктах на основі застосування направлених графів (1990 р.) [42].

Градї Буч – узагальнено і наведено досвід застосування об'єктно-орієнтованого підходу в проектуванні програмних продуктів (1992 р.) [6].

Atila Ertas, Jesse C. Jones – процес проектування поданий з врахуванням економічних, виробничих, а також людських факторів (1993 р.) [43].

В. П. Кірілов – наведена методика визначення вимог до автоматизованої системи, що дозволяє обмежити область пошуку структури і компонентів системи (1994 р.) [13].

Джордж Клір – наведена ієрархічна класифікація систем і системних задач, а також методи розв'язання окремого класу задач (1990 р.) [14].

В. І. Скурїхін, В. Г. Ковальов і ін. – наведено системний підхід до постановки і розв'язання задач дослідження складних систем на основі інформаційних технологій (1990 р.) [10].

В. К. Погребной – наведені питання технології моделювання та автоматизованого проектування (1988 р.) [24].

В. Б. Струтинський – наведені питання моделювання динамічних процесів в елементах і системах гідроприводу з урахуванням стохастичних факторів (2001 р.) [32].

В. В. Пінчук – розглянуті питання застосування модульного підходу до проектування агрегатів гідравлічних систем (2001 р.) [20].

Роботи названих авторів дозволяють детальніше познайомитися з конкретними аспектами моделювання та проектування, і, безумовно, дізнатися про інших авторів, роботи яких спонукали їх до досліджень.

5.1 Моделювання об'єктів механотроніки

5.1.1 Моделі: застосування, поняття і типи

Пристроєм і системам механотроніки характерні різноманітність компонентного складу, складність процесів взаємодії елементів і середовищ, різноманітність режимів використання, безліч принципів і ефектів, які лежать в основі їх роботи, широкий спектр конструкцій пристроїв і систем, різноманітність виконуваних функцій. Всі ці чинники впливають на вибір методів і підходів для їх дослідження та створення.

Дослідження та створення об'єктів зазвичай пов'язують із задачами аналізу і синтезу. Для їх вирішення використовують підходи *моделювання* і *проектування*. Спільним для цих підходів є застосування *моделей*. І якщо у першому випадку модель є основним об'єктом розгляду, то у другому –

одним із засобів вирішення задач певного етапу. Проте у кожному випадку досягнення цілей без використання моделей є проблематичним.

Модель (modulus) у перекладі з латинської мови означає міру, зразок. Модель є відтворенням предмета в зменшеному або збільшеному вигляді, схемою, зображенням або описом якого-небудь процесу в природі і суспільстві [3, 38].

З цього виходить, що модель не є об'єктом, а лише його «замінником». Якщо бути точнішими, то замінником деяких сторін (властивостей) об'єкта. Слово, написане на папері, є моделлю об'єкта. Наприклад, слово *автомобіль* позначає транспортний засіб на чотирьох колесах. Напевно, найголовнішою властивістю моделі є здатність працювати замість об'єкта, заміщати його. Слово *автомобіль* як модель викликає в свідомості людини образ автомобіля.

Властивість моделі працювати замість об'єкта покладена в основу застосування моделей. Ця ж властивість використовується в моделюванні і проектуванні. Але перш ніж перейти до цих питань розглянемо моделі, вживані в механотроніці. Широковживаною і зручною моделлю подання елементів і систем механотроніки є *схема*. Як вже наголошувалося, модель відображає деякі властивості об'єкта. Які властивості відображає схема? У схемах використовують графічні зображення елементів об'єкта і з'єднання між ними. Графічні символи елементів передають фахівцеві інформацію про принцип їх роботи і основні параметри, що її визначають. Схема, показана групою пов'язаних елементів, передає інформацію про принцип роботи об'єкта. Таку модель називають принциповою схемою. Наприклад, принципова схема пневматичного перетворювача містить пропорційний регулятор 1, пневматичний підсилювач 2, накопичувач повітря 3 і пневматичний опір 4 (рис. 5.1,а).

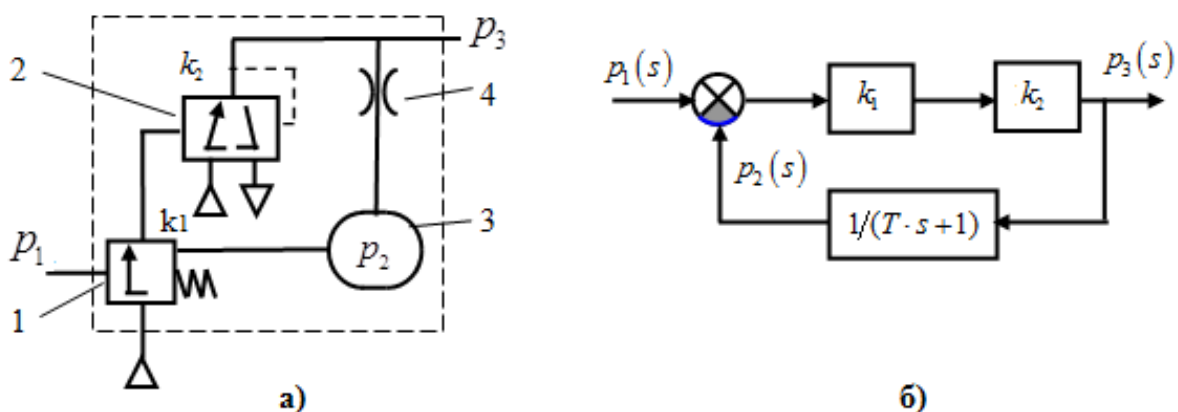


Рисунок 5.1 – Моделі пневматичного перетворювача:
принципова схема (а), структурна схема (б)

Принцип роботи пропорційного регулятора 1 полягає у порівнянні сил від тиску на вході P_1 , пружини регулятора, тиску в ємності 3 і пропусканні витрати повітря пропорційно різниці сил крізь дросельний отвір. У пневматичному підсилювачі 2 вхідний тиск перетвориться у переміщення заслінки, яка керує витратами повітря крізь сопла. Збільшення тиску на виході забезпечується за рахунок підведення повітря від додаткового джерела. Робота накопичувача 3 полягає у збільшенні об'єму повітря в резервуарі за рахунок його стиснення зовнішнім тиском. Принцип роботи пневматичного опору 4 полягає у створенні перешкоди руху повітря за рахунок зменшення площі перерізу каналу. Робота пневматичного перетворювача в цілому полягає у перетворенні вхідного тиску P_1 у вихідний тиск P_3 . При цьому вхідний тиск послідовно перетвориться у тиск, достатній для управління заслінкою, а потім у вихідний тиск P_3 . Перший рівень підсилення забезпечує робота пропорційного регулятора 1. Другий рівень підсилення забезпечує робота пневматичного підсилювача 2. Підведення тиску P_3 крізь опір 4 до накопичувача 3 і від накопичувача 3 до пропорційного регулятора 1 забезпечує пропорційність величини вихідного тиску вхідному P_1 .

Для вирішення широкого кола задач, пов'язаних з роботою об'єкта, моделі повинні замінювати реальні об'єкти в аспектах, що стосуються їх функціонування. Для цього застосовують *моделі даних або системні моделі* [36, 38].

Модель даних відображає кількісні відносини між вхідною дією, вихідним сигналом і параметрами. При цьому принцип дії, елементний склад і внутрішня організація об'єкта не мають значення. Модель подають у табличному або функціональному вигляді. У моделі табличного вигляду кожному значенню вхідної змінної ставиться у відповідність значення вихідної змінної. Якщо в моделі врахований вплив параметрів, то кожному значенню вхідної змінної ставляться у відповідність декілька значень вихідної змінної для кожного значення параметра. Іноді зручним є подання моделі даних у вигляді функції або функцій, які апроксимують табличні значення. Моделі даних використовують, наприклад, для опису роботи сенсорів або елементів управління (датчиків тиску, керованих дроселів й ін.).

Системні моделі, на відміну від моделей даних, передбачають врахування складу, організації об'єкта та процесів, які відбуваються в ньому. Існують різні варіанти подання системних моделей. Розглянемо ті з них, які широко застосовуються для розв'язання задач моделювання і проектування. Це представлення моделей у вигляді структурних схем, передатних

функцій, систем алгебро-диференціальних рівнянь, а також систем імітаційних рівнянь [1, 11, 25, 26, 32, 33, 35, 37].

Модель, подана структурною схемою, відображає структурну організацію, функції об'єкта та порядок їх виконання (див. рис. 5.1,б).

Особливістю такої моделі є форма подання компонентів. Форма носить назву передатної функції. Такі функції описують відношення змінних (вихідної до вхідної) в перетвореннях за Лапласом за певних умов. Для отримання передатної функції використовують пряме перетворення Лапласа. Воно дозволяє отримати деякі зручності в роботі з моделями. Наприклад, операції диференціювання і інтегрування, після застосування перетворення, замінюються операціями множення і ділення. Проте після отримання результатів моделювання виникає необхідність виконання оберненого перетворення Лапласа. Для побудови моделей на основі застосування передатних функцій використовують розроблений елементний базис типових передатних функцій – динамічних ланок. Використання динамічних ланок дозволяє вирішувати задачі аналізу і синтезу для різноманітних об'єктів механотроніки.

Окрім подання моделі у формі структурної схеми передатні функції використовують також для подання моделі в аналітичному вигляді (5.1). Таке подання дозволяє розв'язувати спеціальні задачі, наприклад, оцінювати точність роботи об'єкта у сталому режимі.

$$p_3(s) = p_1(s) \cdot \left(k_1 \cdot k_2 / \left(1 + \left(k_1 \cdot k_2 / (1/(T \cdot s + 1)) \right) \right) \right). \quad (5.1)$$

Моделі на основі передатних функцій застосовуються для отримання аналітичних рішень, які дозволяють досліджувати поведінку об'єктів, наприклад, стійкість їх роботи. Водночас є й деякі незручності. Вони обумовлені втратою наочного зв'язку з параметрами об'єкта після виконання прямого перетворення Лапласа і необхідності виконання оберненого перетворення.

Системну модель об'єкта подають також у формі опису, складеного з алгебричних і диференціальних рівнянь. Такі моделі називають імітаційними. Перевагою є явне відображення процесів в об'єкті, недолік – прихована структура об'єкта. Зручним також є пряме подання параметрів. Для отримання узагальнених результатів використовують математичні рівняння у безрозмірному вигляді.

Останнім часом стали популярними системні імітаційні моделі другого покоління. Їх подають у формі систем рівнянь, які імітують прості дії в об'єкті. Особливістю таких моделей є копіювання процесу функціонування об'єкта на функціональному і структурному рівнях [37, 38]. Це дозволяє

досягти більшої відповідності роботи моделі і процесів у реальному об'єкті порівняно з моделями інших форм подання.

Використовувані типи і форми подання моделі визначають можливості подальшого використання. Робота моделей припускає створення зовнішніх умов, які ініціюють її запуск і сприймають результат заміщення властивостей реальних об'єктів. Процес отримання знань про об'єкт за допомогою моделі називають моделюванням.

5.1.2 Моделювання у мехатроніці

Мета і задачі моделювання. Цілі моделювання бувають різні. Конкретну мету розробник намічає ще до створення моделі. Це, наприклад, прогнозування поведінки об'єкта в заданих умовах роботи, визначення характеристик, дослідження ступеня впливу параметрів на характеристики, визначення граничних режимів експлуатації, отримання інформації, якої не вистачає, про об'єкт, імітація аварійних ситуацій і багато інших.

p, МПа	0.5	1.0	1.5	2.0	2.5	3.0
U, В	0.052	0.10	0.148	0.22	0.249	0.31

Задачами є: побудова моделі, перевірка її коректності, постановка і проведення обчислювальних експериментів, узагальнення результатів.

Алгоритм побудови моделі. Мета вибрана, необхідно побудувати модель. На початку вибирають тип моделі. Це буде модель даних або системна модель? Якщо вибрана модель даних, то модель будується на основі експериментів. Наприклад, є датчик тиску, результатом роботи якого є електрична напруга на його виході (рис. 5.2,а). Про нього відома інформація для підключення до джерела тиску, джерела електричної енергії, приладів контролю результату, але невідомі принцип його роботи і характеристики. Потрібна модель, яка дозволяє за значеннями сигналу на вході визначати реальний тиск у точці вимірювання. Таку модель отримують шляхом постановки і проведення серії експериментів. Для цього на вхід датчика подають задані значення тиску і контролюють значення вихідної напруги. Результат, оформлений у вигляді таблиці, графіка, або у формі функціональної залежності, є моделлю даних датчика тиску (рис. 5.2, б, в, г).

Алгоритм побудови системної моделі складніший, оскільки побудова такої моделі заснована на розумінні процесів, які відбуваються в об'єкті. Для об'єкта визначають вхідні і вихідні змінні, виявляють компоненти, взаємозв'язки і відносини між ними [38, 42].

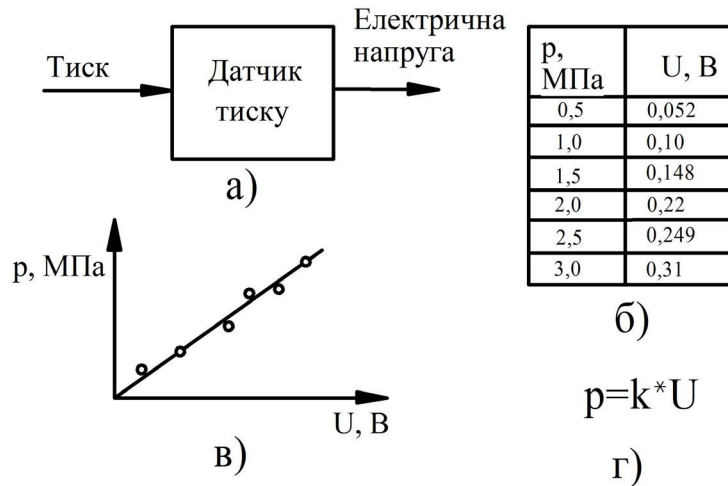


Рисунок 5.2 – Позначення датчика тиску (а) і приклади його моделей даних: в табличному вигляді (б), графічному (в) і функціональному (г)

Алгоритм містить такі етапи:

1. Формулювання мети моделювання;
2. Визначення зовнішніх зв'язків об'єкта з середовищем;
3. Визначення компонентів і зв'язків усередині об'єкта;
4. Складання математичного опису процесів у компонентах і їх взаємодій між собою та зовнішнім середовищем.

Результатом виконання алгоритму є математичний опис. Якщо форма опису – система алгебро-диференціальних рівнянь, то для отримання моделі її потрібно доповнити методом розв'язання. Причиною доповнення є те, що описи об'єктів механотроніки можуть містити рівняння, які не мають аналітичного розв'язання. Для отримання розв'язку використовують чисельні методи, наприклад Ейлера, Рунге-Кутта та ін. Математичний опис разом з методом розв'язання є системною моделлю об'єкта (імітаційною моделлю).

Якщо вибрана форма моделі на основі передатних функцій, то їх отримують заздалегідь для кожного компонента об'єкта. Це роблять у такій послідовності: формують математичний опис компонента в алгеброїчному або диференціальному вигляді; застосовують для математичного опису перетворення Лапласа; отримують відношення вихідної змінної до вхідної для нульових початкових умов. Потім їх об'єднують у структуру із зазначенням виду передатних функцій компонентів.

Імітаційну модель другого покоління отримують шляхом виділення в процесі функціонування об'єкта переліку простих дій і структури процесу [37, 41]. Далі прості дії замінюють математичними описами. Збудувавши математичні описи за черговістю виконання в структурі процесу, отримують математичний опис всього процесу функціонування. Особливістю

опису є його достатність для імітації роботи об'єкта. Для виконання моделювання необхідно тільки помістити модель в імітатор середовища експлуатації.

Математичний опис моделі припускає його подальше використання у комп'ютерному середовищі. Для цього широко використовуються програмні засоби, наприклад «Математика», «Maple», «Matlab» і ін.

Перевірка адекватності моделі. Якщо математична модель побудована, то чому ми впевнені, що вона коректна? Якщо вона буде некоректною, то і всі отримані за її допомогою результати будуть такими ж. Тому до початку проведення досліджень за допомогою моделі необхідно переконатися у коректності отримуваних результатів та їх точності.

Зазвичай розглядають три методи перевірки адекватності моделі [38]. *Перший метод* полягає у зіставленні результатів обчислювальних експериментів з результатами натурних випробувань. Ця перевірка дозволяє оцінити коректність моделі, а також визначити точність отримуваних результатів. *Другий метод* полягає у перевірці початкових положень, прийнятих при побудові моделі. *Третій метод* полягає у перевірці коректності перетворень інформації при її прямуванні від входу моделі до її виходу.

Перевірку адекватності проводять з урахуванням нижченаведених основних принципів [36].

- Перевірки є необхідними при побудові моделі, її експлуатації та модернізації.
- Ступінь довіри до моделі визначається з урахуванням мети застосування моделі.
- Коректність моделі повинна забезпечуватися для тих умов, для яких вона застосовуватиметься.
- Якщо модель складається з модулів, то після підтвердження коректності моделей окремих модулів необхідна перевірка всієї моделі.

Підтверджена, відповідно до мети моделювання, коректність моделі і точність дозволяють вважати модель готовою до застосування в обумовлених межах.

Використання моделі для розв'язування задач. Тут доречно згадати про мету. Саме вона визначає подальші дії. Якщо, наприклад, мета – прогнозування поведінки об'єкта в заданих умовах роботи, то необхідно: задати умови роботи об'єкта, провести моделювання, визначити характеристики. Отримані характеристики і є прогнозом поведінки об'єкта в заданих умовах і, отже, свідчать про досягнення мети моделювання.

Для ілюстрації етапів моделювання розглянемо конкретний приклад.

5.1.3 Приклад розв'язання задачі моделювання

Мета моделювання, склад електронно-механічного модуля або системи, внутрішні процеси, режими роботи, принципи і ефекти, які лежать в їх основі, виконувані функції, конструктивні рішення – все це обумовлює особливості побудови моделі, вибір інструментального засобу моделювання, проведення тестувань і досліджень. Для ілюстрації розв'язування задачі моделювання розглянемо пристрій механотроніки, який поєднує механічні та гідравлічні компоненти, виконує функцію демпфірування коливань за рахунок використання властивостей рідини [39].

Постановка задачі. Гідравлічні пристрої для демпфірування коливань отримали широке застосування у різних об'єктах: промислового устаткування, автомобільному транспорті, авіації тощо. Їх використання в автотранспорті дозволяє, з однієї сторони, знизити вплив умов експлуатації на автомобіль, а з іншої – покращити його споживчі властивості. Корисний ефект від застосування демпферів виявляється за рахунок зниження вібраційних навантажень, підвищення ресурсу агрегатів автомобіля, а також поліпшення функціональних характеристик – підвищення комфорту, зниження дії на вантажі, що транспортується. Проте отримання вказаного ефекту за рахунок застосування гідравлічних демпферів пов'язане з певними проблемами [23, 30]. Ці проблеми обумовлені різними чинниками, в числі яких істотну роль відіграють особливості умов експлуатації. Умови такі: демпфірувальні пристрої повинні виконувати свої функції при різних навантаженнях, температурах, різному характері та параметрах вхідного переміщення та швидкості. Перераховані чинники можуть змінюватися одночасно і в широких діапазонах. Зміни умов впливають на характеристики демпфера і можуть понизити ефект від використання. Врахування ступеня впливу конкретних умов експлуатації на властивості демпфера дозволяє вибрати межі ефективного використання.

Моделювання гідравлічного демпфера припускає розгляд питань, що стосуються середовища експлуатації, характеристик демпфера, а також побудови його математичної моделі.

Задачами є розробка моделі для моделювання експлуатаційних характеристик демпфера, постановка і проведення обчислювальних експериментів, визначення ступеня зміни динамічних характеристик демпфера під впливом зовнішніх і внутрішніх факторів.

Схема і опис її роботи. Схемне рішення, покладене в основу демпфера, містить ємність, заповнену рідиною 1 і розділену рухомим елементом 2 на дві порожнини, які, у свою чергу, сполучені трубопроводом 3 зі встановленим у ньому дросельним елементом 4. Схема випробувань передбачає фіксацію ємності відносно опори 5 і зв'язок рухомого елемента з джерелом

вхідного впливу 6 (рис. 5.3). Працює демпфер таким чином. У початковому стані рухомий елемент 2 знаходиться у середньому положенні. Від джерела вхідного впливу 6 коливання передаються до рухомого елемента 2. Переміщення рухомого елемента 2 (наприклад, вгору) приводить до зміни об'ємів порожнин ємності 1. Це, у свою чергу, приводить до витіснення рідини з однієї порожнини до іншої крізь трубопровід 3 і дросельний елемент 4. Дросельний елемент 4 чинить опір руху рідини, приводить до зростання тиску в одній з порожнин (верхній) і падіння тиску в іншій порожнині (нижній). Виникає перепад тиску на рухомому елементі, який приводить до появи сили, направленої у бік, протилежний збурювальній дії джерела 6. Враховуючи, що вказані дії відбуваються у часовому інтервалі, і те, що коливання від джерела 6 передаються на опору 5 за допомогою рідини, відбувається їх демпфірування. Робота демпфера оцінюється за його характеристиками у конкретних умовах експлуатації. У той же час, демпфер використовується в різних умовах, тому його характеристики можуть змінюватись. Це означає, що питання їх визначення в різних умовах експлуатації є актуальним.

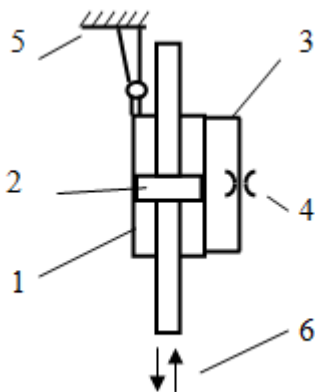


Рисунок 5.3 – Схема випробувань гідравлічного демпфера для визначення його характеристик

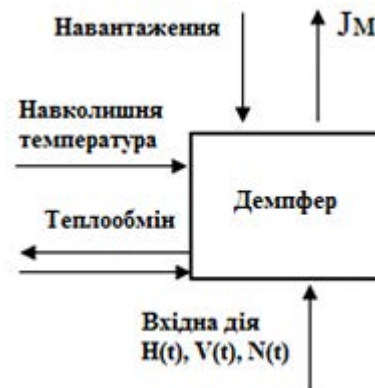


Рисунок 5.4 – Схема взаємодії демпфера з середовищем експлуатації

Формулювання мети моделювання. Метою моделювання є прогнозування характеристик гідравлічного демпфувального пристрою в умовах експлуатації, які змінюються.

Визначення зовнішніх зв'язків з середовищем. Під середовищем експлуатації розумітимемо оточення, в якому функціонує гідравлічний демпфер (рис. 5.4). Факторами, що визначають середовище експлуатації, є вхідна дія, величини навантаження та температури. Вхідна дія задається рельєфом дороги й може бути описана законом зміни положення рухомого елемента демпфера $H=H(t)$. Навантаження на демпфер може мати як позиційну, так і

інерційну складову. Позиційна складова навантаження визначається параметрами пружних елементів конструкції підвіски автомобіля. У свою чергу, інерційна складова навантаження визначається частиною загальної маси транспортного засобу і вантажу, який перевозиться. Температура середовища визначається місцем експлуатації автомобіля, порою року, годиною доби та атмосферними умовами. Температура демпфера є наслідком його функціонування в заданому середовищі. При цьому демпфер може або поглинати тепло, або виділяти його, розсіюючи енергію, яка до нього підводиться.

Прийняті такі обмеження на зміни параметрів середовища експлуатації: за температурою : $0^{\circ}\text{C} \dots +50^{\circ}\text{C}$; для вхідного сигналу – за амплітудою переміщення – $0 \dots 0,1$ м, по частоті – $0 \dots 10$ Гц [23]. Що стосується вхідної дії, то тут слід мати на увазі, що більш вищим частотам відповідає сигнал меншої амплітуди.

У транспортному засобі демпфер працює у складі коливальної системи, яка характеризується власною частотою коливань, коефіцієнтом демпфування, амплітудою коливань [23]. Для оцінювання функціонування демпфера визначались характеристики, які використовуються при стендових випробуваннях гідравлічних демпферів [19]. Такими характеристиками є: залежність сили опору від швидкості руху рухомого елемента $F = (V)$; залежність сили опору від температури демпфера $F = (t^0)$ при незмінних параметрах вхідного сигналу.

Вимога до моделі гідравлічного демпфера полягає в забезпеченні можливості отримання наведених вище характеристик.

Визначення компонентів і зв'язків об'єкту. Відокремлення компонентів в об'єкті з позицій побудови моделі доцільно відповідно до виконуваних функцій. В основу математичної моделі покладена схема (див. рис. 5.3). Враховувалося, що модель демпфера повинна забезпечувати імітацію процесу демпфування з урахуванням впливу температури і теплообміну з навколишнім середовищем.

Функціонально модель демпфера та його оточення розділені на модель процесу демпфування, модель теплообміну з навколишнім середовищем, модель зміни параметрів рідини і модель середовища експлуатації (рис. 5.5).

При побудові моделі прийняті такі припущення: вхідна дія направлена вздовж осі демпфера; бічні навантаження відсутні; сила сухого тертя мала порівняно з силою опору демпфера; втрати тиску в трубопроводі значно менше втрат у дроселі; течія рідини у дроселі відбувається у двох режимах – ламінарному чи турбулентному; вхідна дія з переміщення має гармонічний характер; потужність джерела вхідної дії не обмежена.

Складання математичного опису процесів у компонентах, їх взаємодій між собою і зовнішнім середовищем.

Подання математичного опису моделі виконується у формі системи алгебро-диференціальних рівнянь.

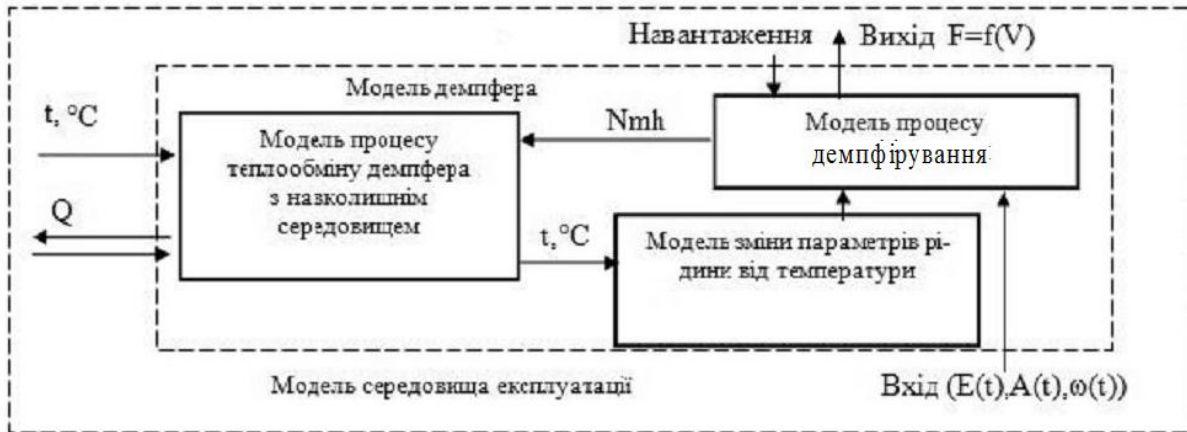


Рисунок 5.5 – Функціональна схема моделі гідравлічного демпфера у середовищі експлуатації

Математичний опис складено для кожного функціонального компоненту. Математичний опис демпфера побудовано на основі розрахункової схеми (рис. 5.6).

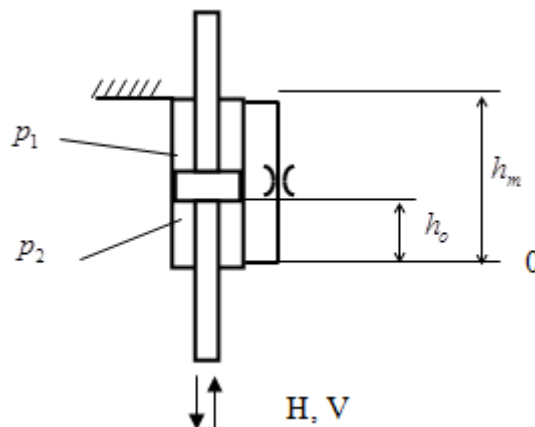


Рисунок 5.6 – Розрахункова схема гідравлічного демпфера

Модель роботи демпфера описується системою рівнянь, яка пов'язує переміщення рухомого елемента демпфера зі зміною тиску в порожнинах, витратою рідини через дросель і силою опору руху рухомого елемента. Рівняння мають такий вигляд:

$$\begin{aligned}
 dh/dt &= V, \\
 q &= f(t^0, f, \rho, p_1, p_2), \\
 dp_1/dt &= E/(S(h_o + h)) \cdot (q - SV), \\
 dp_2/dt &= E/(S(h_m - h_o - h)) \cdot (-q + SV), \\
 F &= S(p_1 - p_2) - bV + m(dV/dt + g \operatorname{sign}(V)),
 \end{aligned} \tag{5.2}$$

де h і V – переміщення і швидкість рухомого елемента демпфера; p_1, p_2 – тиск в першій і другій порожнині; q – витрата рідини крізь дросель; E – модуль пружності рідини; S, h_o, h_m – площа, початкове положення і максимальний хід рухомого елемента; b – коефіцієнт в'язкого тертя; m – маса рухомого елемента; g – прискорення вільного падіння.

Модель теплообміну демпфера з навколишнім середовищем будується на основі рівняння теплового балансу, що враховує потужність, яка підводиться до рухомого елемента від джерела вхідної дії, і розсіювання енергії за рахунок конвекційних потоків і випромінювання [16, 17]:

$$\begin{aligned}
 q_k &= \bar{\alpha}(U - U_o), \\
 q_i &= \sigma \varepsilon \left((U + 273/100)^4 - ((U_o + 273)/100)^4 \right), \\
 dU/dt &= (-q_k S_d + N_{\text{мех}}).
 \end{aligned} \tag{5.3}$$

де q_k – щільність теплового потоку при конвекції; q_i – щільність теплового потоку при випромінюванні; U – температура демпфера; U_o – температура навколишнього середовища; $\bar{\alpha}$ – середнє значення коефіцієнта тепловіддачі; σ – коефіцієнт, що враховує ступінь випромінювання абсолютно чорного тіла; ε – коефіцієнт, що враховує ступінь чорноти випромінювальної поверхні; S_d – площа випромінювальної поверхні демпфера; $N_{\text{мех}}$ – миттєва потужність від вхідної дії, що підводиться на рухомий елемент демпфера.

Модель зміни параметрів рідини враховує зміни коефіцієнта кінематичної в'язкості від температури, який, у свою чергу, також впливає на режим течії і витрату рідини крізь дросель, при цьому вплив температури на щільність рідини не враховано, зважаючи на його відносну малість:

$$\begin{aligned}
 \nu &= f(t^0 C), \\
 \operatorname{Re} &= V_1 \cdot D_1 / \nu, \\
 q &= f(\nu, f, \rho, (p_1 - p_2)) \text{ при } \operatorname{Re} < \operatorname{Re}_{kp}, \\
 q &= f(\nu, f, \rho, \sqrt{(p_1 - p_2)}) \text{ при } \operatorname{Re} \geq \operatorname{Re}_{kp}.
 \end{aligned} \tag{5.4}$$

де ν – кінематичний коефіцієнт в'язкості рідини; D_1 – діаметр отвору дроселя; V_1 – швидкість руху рідини крізь дросель; f – площа дросельного отвору; ρ – густина рідини, Re_{kp} – значення числа Рейнольдса, яке відповідає зміні режиму течії.

Модель вхідної дії ґрунтувалася на описі процесів зміни за часом швидкості переміщення рухомого елемента та споживаної потужності:

$$V = A \cdot \sin(\omega \cdot t); \quad (5.5)$$
$$N_{\text{мех}} = V(t) \cdot F(t);$$

де A і ω – максимальні амплітуда і частота коливань швидкості рухомого елемента демпфера.

Таким чином, процес роботи гідравлічного демпфера описується системою алгебро-диференціальних рівнянь (5.2...5.5).

Для можливості активізації моделі у такій формі, як наголошувалося вище, опис необхідно доповнити методом чисельного розв'язання. Взаємодія опису з методом розв'язання координує алгоритм. Робота моделі в комп'ютерному середовищі забезпечена за допомогою пакета «Matlab».

Тестування моделі. Фізичний експеримент проведений у лабораторних умовах на випробувальному стенді (рис. 5.7).

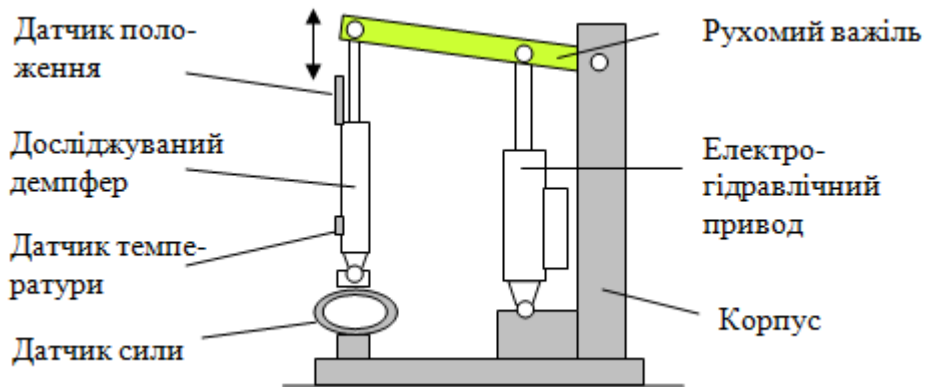


Рисунок 5.7 – Схема експериментального стенду для випробувань гідравлічного демпфера

Синусоїдальний характер зміни переміщення рухомого елемента гідравлічного демпфера забезпечувався за допомогою електрогідравлічного слідкувального приводу. Вимірювально-інформаційний комплекс містив датчики положення, сили і температури. Сигнали від датчиків перетворювалися у цифровий вигляд за допомогою аналого-цифрових

перетворювачів (АЦП), оброблялися у комп'ютері та подавалися в графічній формі. Температура навколишнього середовища фіксувалася за допомогою термометра. Амплітуда і частота коливань рухомого елемента задавалися відповідною дією управління на вході електрогідравлічного слідкувального приводу. Як фізичний прототип досліджуваного пристрою використовувався автомобільний гідравлічний демпфер.

Для перевірки і налаштування моделі гідравлічного демпфера було проведено тестування. Тест полягав в отриманні і порівнянні результатів фізичного та обчислювального експериментів для однакових експлуатаційних умов. Тестування виконане за характеристиками демпфера $F = f(t)$ і $t^0 = f(t)$.

Експерименти проводилися таким чином. На рухомий елемент демпфера подавалося переміщення, яке змінюється за часом за синусоїдальним законом із заданою частотою і амплітудою. При цьому фіксувалися сила опору демпфера і відповідне положення рухомого елемента. При тестовому фізичному експерименті фіксувалося значення навколишньої температури, а при обчислювальному експерименті це значення задавалося як параметр середовища експлуатації.

При тестуванні враховувалися схемні відмінності фізичного прототипу і модельованого пристрою. Фізичний прототип мав несиметричну схему, що зумовило різні за величиною сили стиснення і відбою. У модельованому пристрої прийнята симетрична схема, і вказані сили мали однакові значення. Для можливості зіставлення результатів модельованих пристрій налаштовувався за параметрами фізичного демпфера, відповідно до його роботи в режимі стиснення. Для цього ж режиму роботи демпфера виконувалося зіставлення характеристик.

Порівняння результатів показало відповідність їх на якісному рівні і задовільний збіг значень змінних (рис. 5.8).

Тестування, проведене для режиму роботи демпфера, відповідного входній дії 1,0 Гц з амплітудою 0,1 м і температурою навколишнього середовища та демпфера 45° С, також підтвердило задовільний збіг.

Тест для перевірки моделі теплообміну демпфера з навколишнім середовищем полягає у порівнянні змін експериментальних і розрахункових значень температури у процесі нагріву демпфера при його безперервній роботі у заданому часовому інтервалі. Процес нагріву демпфера спостерігається і реєструється у ході фізичного та обчислювального експериментів при переміщенні рухомого елемента демпфера за синусоїдальним законом з частотою 0,83 Гц і амплітудою 0,1 м.

Відмінність у схемах модельованого демпфера і його фізичного прототипу враховується таким чином. Модель процесу теплообміну тестується окремо. Для цього на вхід моделі подається сигнал, відповідний

закону споживання енергії у фізичному прототипі демпфера. Частота і амплітуда приймалися відповідно до фізичного експерименту. Сигнал моделювався за залежностями (5.5). При цьому змінна сила $F(t)$, яка є результатом моделювання процесів у демпфері, імітувалася синтетичним сигналом (рис. 5.9).

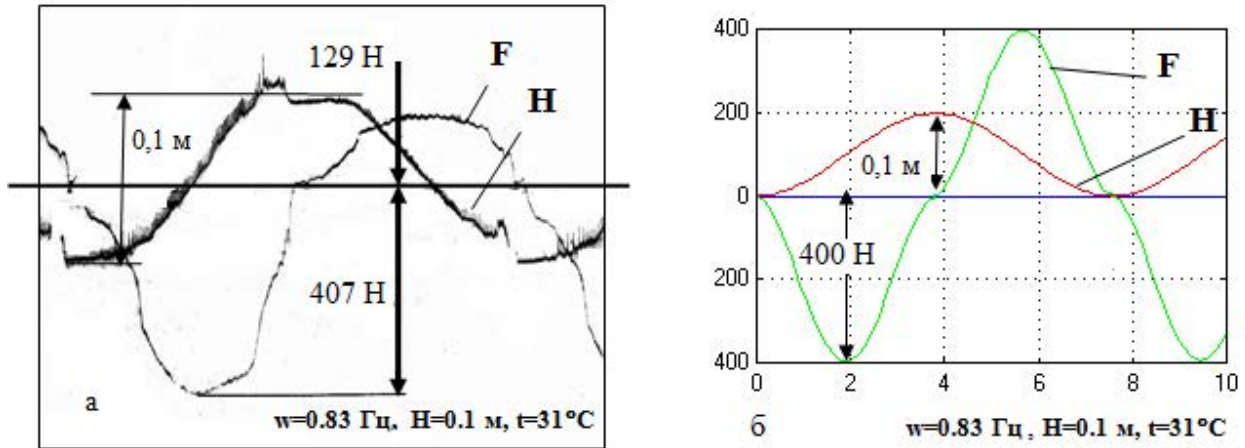


Рисунок 5.8 – Результати експериментів: а – фізичного;
б – обчислювального

Цей сигнал повторював характер зміни і значення сил у режимі стиснення і відбою для несиметричної схеми, отриманих у фізичному експерименті для вказаної входньої дії. Крива нагріву демпфера, яка визначена у ході обчислювального експерименту, зіставлялася з даними фізичного експерименту. Результати показали задовільний збіг (рис. 5.10).

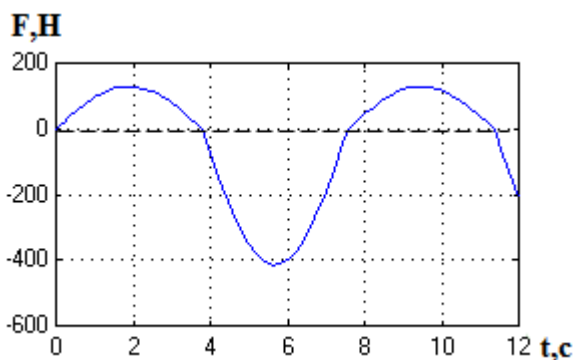


Рисунок 5.9 – Імітація залежності сили від часу при заданій збурювальній дії ($w=0,83$ Гц; $H=0,1$ м; $t_c=20^\circ\text{C}$)

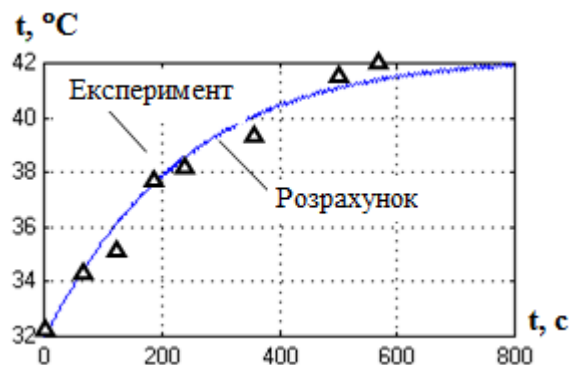


Рисунок 5.10 – Залежності зміни температури від часу при заданій збурювальній дії ($w=0,83$ Гц; $H=0,1$ м; $t_c=20^\circ\text{C}$)

Результати тестування дозволили перейти до досліджень характеристик демпфірувального пристрою в різних експлуатаційних умовах.

Моделювання і результати. Вплив температурних умов на експлуатаційні характеристики демпфера визначався за силою опору демпфера для різних значень температури. При модельному експерименті температура рідини демпфера задавалася як фіксована величина (процес нагріву або охолодження рідини у демпфері не враховувався). Отримані залежності (рис. 5.11) ілюструють істотність впливу температурного чинника на характеристику демпфера, особливо для вхідної дії при високих частотах.

Зокрема, збільшення температури рідини у демпфері від 20 до 150 °С для вхідної дії з частотою коливань 1,8 Гц приводить до зменшення сили опору демпфера більше ніж у три рази. У разі нижчих частот вхідної дії (1,0 Гц і 0,83 Гц) при тому ж діапазоні зміни температур сили опору зменшуються більше ніж у два рази. Це свідчить про зниження розкиду значень сили опору при зменшенні частоти коливань рухомого елемента демпфера. Слід також відзначити, що ступінь впливу температури на величину сили опору зменшується зі збільшенням її абсолютного значення.

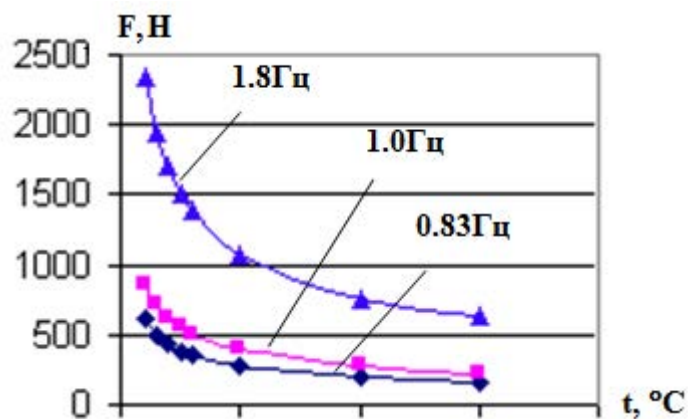


Рисунок 5.11 – Залежності сили опору демпфера від температури робочої рідини

Другий температурний експеримент був направлений на визначення ступеня впливу процесу теплообміну на характеристики демпфера.

Як наголошувалося, виконання демпфувальних функцій забезпечується завдяки розсіюванню механічної енергії, яка підводиться. У гідравлічному демпфері цей процес відбувається шляхом перетворення механічної енергії в теплову і подальшого її розсіювання у навколишнє середовище. Передбачалося, що характер процесу теплообміну також має вплив на силу опору демпфера. Для визначення ступеня цього впливу на вхід демпфера подавалася дія синусоїдального характеру з фіксованою частотою і заданою амплітудою коливань. При цьому контролювалася зміна температури ро-

бочій рідині демпфера за часом. Експеримент показав, що температура демпфера у процесі його роботи спочатку збільшується, а потім її значення встановлюється. При цьому процес нагріву демпфера має значну протяжність в часі (рис. 5.12). Час процесу до встановлення температури для досліджуваного типу демпфера обчислюється хвилинами і десятками хвилин.

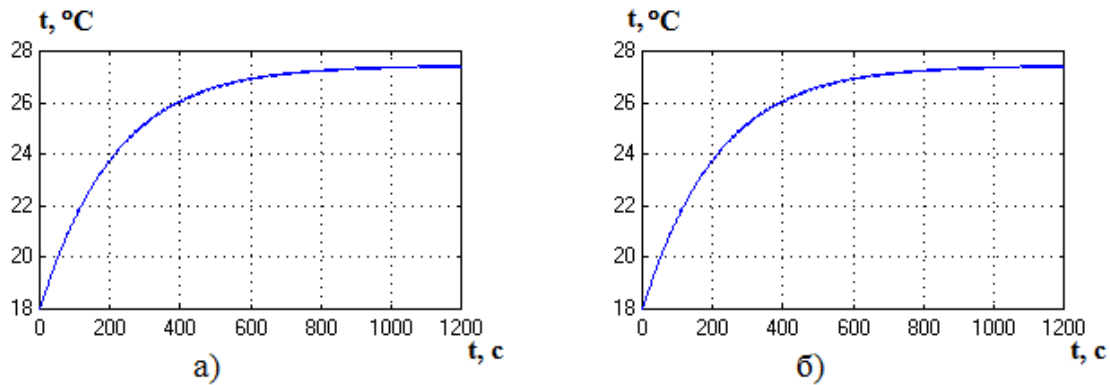


Рисунок 5.12 – Залежність зміни температури демпфера від часу на початку роботи, при 1,0 Гц, 0,1 м, 18 °С (а) і при 1,8 Гц, 0,1 м, 18 °С (б)

Зміна температури при цьому склала біля 10 °С при вхідній дії з частотою 1,0 Гц (рис. 5.12,а) і біля 30 °С при частоті 1,8 Гц (рис. 5.12,б). Враховуючи той факт, що сила опору демпфера істотно залежить від його температури (див. рис. 5.11) і те, що на початку роботи демпфера ця температура змінюється (рис. 5.12), необхідно було оцінити ступінь зміни сили опору демпфера у цей часовий інтервал. Результати показали, що на початку роботи демпфера процес нагріву обумовлює зниження його сили опору більше ніж 50% (рис. 5.13).

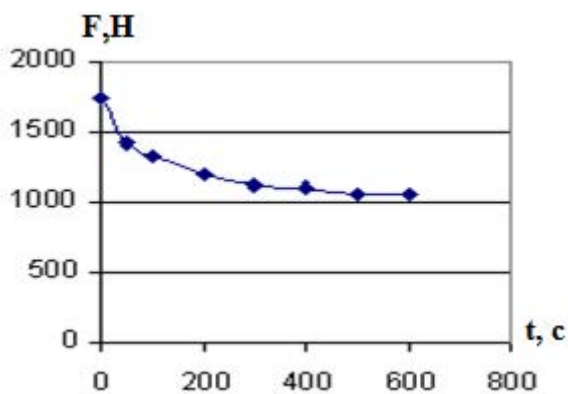


Рисунок 5.13 – Залежність зміни сили опору демпфера від тривалості його роботи ($w=1.8$ Гц, $H=0.1$ м, t середовища =18 °С)

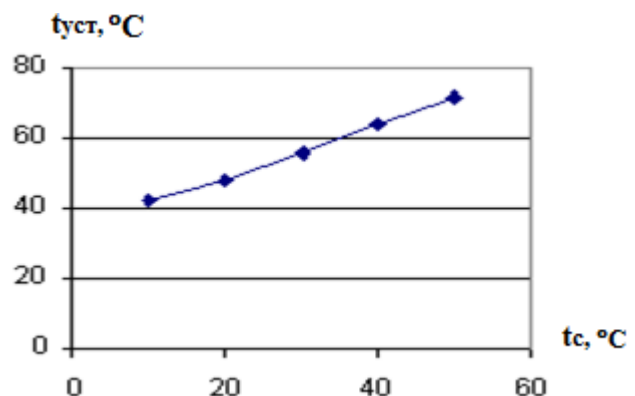


Рисунок 5.14 – Залежність сталої температури демпфера від величини температури навколишнього середовища

При цьому тривалість процесу стабілізації сили опору відповідає тривалості перехідного процесу до досягнення температурою сталого значення і складає для заданих параметрів вхідної дії і температури навколишнього середовища більше 10 хвилин.

Для оцінювання впливу навколишньої температури на характеристики демпфера проведено експеримент за визначенням ступеня її впливу на величину сталої температури демпфера. На вхід демпфера подавалася дія синусоїдального виду заданої частоти і амплітуди, задавалися значення навколишньої температури і після виходу демпфера на сталий режим фіксувалися значення сталої температури. Результати підтвердили припущення, що збільшення навколишньої температури збільшує сталу температуру демпфера (рис. 5.14). У дослідженому діапазоні температур ця залежність має характер близький до лінійного. Зіставляючи отримані дані з результатами (див. рис. 5.11), можна констатувати, що підвищення навколишньої температури зміщує робочий діапазон температур демпфера у бік збільшення, а це веде до зниження впливу температурного фактора на зміну сили опору. Як приклад можна відзначити, що підвищення навколишньої температури на 50 °С зменшує розкид значень сили опору демпфера при тій же величині температурного інтервалу на 120% (див. рис. 5.11).

Отримані результати дозволяють зробити деякі узагальнення. Розроблена модель, яка враховує теплообмін, дозволяє прогнозувати силу опору демпфера за заданими параметрами вхідної дії та температурою навколишнього середовища. Наявність рідкого компонента у складі гідравлічного демпфера зумовлює істотність впливу температури на силу його опору через зміни в'язкості рідини. Слід враховувати, що температура демпфера може істотно змінюватися не тільки від температури навколишнього середовища, але й від потужності, що підводиться від джерела вхідної дії. При цьому розсіювальна здатність демпфера також впливає на силу його опору. Цей вплив істотний до моменту досягнення демпфером сталої температури. Отриманий прогноз може використовуватися для вибору меж ефективного використання демпфера, а також при випробуваннях для скорочення кількості експериментів. Таким чином, мета моделювання досягнута.

Розглянутий приклад розкриває зміст етапів моделювання від постановки задачі до її розв'язку. Інші задачі моделювання можуть вирішуватися аналогічним чином з урахуванням мети моделювання, особливостей об'єкта, робочих процесів, умов і режимів роботи.

5.1.4 Особливості застосування циклічно-модульного підходу до задачі моделювання

Розглянутий вище приклад ілюструє використання одного з підходів до побудови системних моделей об'єктів мехатроніки. Однак існують й інші

підходи, які дозволяють у тій чи іншій мірі формалізувати трудомісткий процес побудови математичної моделі. У більшості підходів у якості початкових даних виступає принципова схема об'єкта моделювання. Підходи містять етапи: вивчення схеми та подання її через зв'язані елементарні частини; заміна елементарних частин математичними описами; об'єднання останніх у загальний математичний опис; тестування та налаштування. Підходи добре себе зарекомендували, широко використовуються та мають деякі особливості [1, 2, 3, 4]. Одна з них – форма подання принципових схем у вигляді зв'язаних елементарних частин. Наприклад, подання гідромеханічного перетворювача у різних підходах має такий вигляд (рис. 5.15).

Підхід, який використовує зв'язані графи для об'єднання елементарних процесів (рис. 5.15,б), дозволяє відобразити черговість виконання процесів та їх спрямованість [2]. Використання схем заміщення (рис. 5.15,в) дозволяє додатково показати зміст елементарних процесів [1]. У схемі будови моделі, яка пропонується у циклічно-модульному підході, додатково відображається зв'язок між елементарними процесами та типовими засобами їх виконання (рис. 5.15,г) [2].

Кожний з підходів, тією чи іншою мірою, скорочує часові витрати на побудову моделей і моделювання. Розглянемо як приклад циклічно-модульний підхід, який дозволив:

- уточнити набір графічних символів, які позначають формальні засоби виконання елементарних процесів;

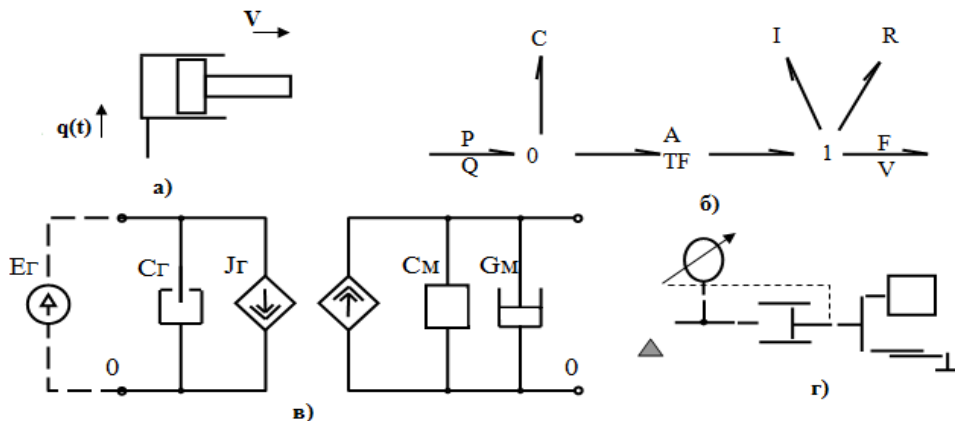


Рисунок 5.15 – Принципова схема гідромеханічного перетворювача (а) та його подання у вигляді: зв'язаного графу на основі елементарних процесів (б) [2], схеми заміщення на основі елементарних процесів (в) [1], схеми будови моделі з комплекту типових елементів у циклічно-модульному підході (г).

- сформуванати таблицю зв'язку графічних засобів з математичними описами з урахуванням їх циклічно-модульного подання;

- формалізувати перехід від принципової схеми об'єкта до математичного опису моделі за рахунок: а) перетворення схеми об'єкта у схему моделі; б) трансформації схеми моделі у математичний опис моделі.

У підході уточнено алгоритм побудови моделі та деякі базові поняття. Розглянемо їх більш детально, звертаючи увагу на особливості підходу та ефект від його застосування.

Алгоритм побудови моделі. Алгоритм побудови моделей практично не змінився, при цьому скорочення витрат часу отримано за рахунок раціонального виконання етапів: вибір принципу розділення схеми об'єкта на частини, формування відповідних математичних описів, вибір принципу об'єднання окремих математичних залежностей у загальний математичний опис.

Основні особливості циклічно-модульного підходу полягають у таких прийнятих базових положеннях, як: критерії розділення цілого на частини (спосіб розділення принципової схеми), зміст, який вкладається в математичний опис частини, основа для об'єднання частин у ціле (таблиця 5.1).

Скорочення витрат часу на побудову моделі досягнуто за рахунок:

- зниження рівня абстракції у поданні елементарних частин;
- отримання коректної моделі на етапі її побудови;

багатократного використання моделей більш низького рівня.

Особливості побудови математичної моделі базуються на використанні таких понять і способів їх подання, як:

- інформаційно-енергетичний потік;
- елемент;
- система.

Таблиця 5.1

Ознака порівняння підходів	Підхід		
	Зв'язаних графів	Схем заміщення	Циклічно-модульний
Критерії розділення цілого на частини	Елементарні процеси	Елементарні процеси	Елементи, які реалізують виконання елементарних процесів
Зміст математичного опису частини	Опис елементарного процесу	Опис елементарного процесу	Опис пари елементарних процесів
Основа для об'єднання частин у ціле	Принципова схема об'єкта	Принципова схема об'єкта	Циклічний процес

Інформаційно-енергетичний потік. Робота мехатронного об'єкта забезпечується через взаємодію його елементів. При цьому елементи переносять і перетворюють інформацію та енергію. Рух інформації та енергії в об'єкті, який забезпечується елементами (твердими тілами, рідиною, газом, електронами та ін.), розглядається як інформаційно-енергетичний потік. Характеристиками такого потоку виступають:

- передавана потужність;
- передавана інформація.

Потужність потоку визначається через дві змінні величини, які взаємодіють між собою. Одна змінна характеризує кінетичну складову потоку енергії, а інша – потенційну. Наприклад, для твердого тіла й рідини такими величинами є швидкість і сила, витрата і тиск. При відсутності втрат у потоці його потужність не змінюється, а процеси, які відбуваються, ведуть до змін співвідношення між кінетичною та потенційною складовими.

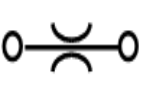



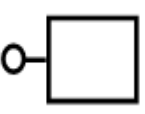
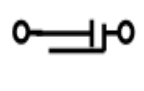
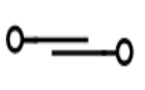
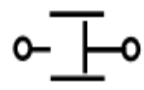
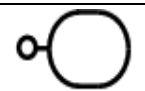
Інформація. Передача інформації від одного перерізу потоку до іншого забезпечується за рахунок збереження значень параметрів вздовж руху, або інформація перетворюється, по ходу руху, згідно з діями елементів.

В інформаційно-енергетичному потоці мають місце два напрямки – прямий і зворотний. Прямий напрямок обумовлено фактором, який є ініціювальним (причиною), наприклад таким, як зміни тиску на вході у дросель, і проявляється у течії рідини в заданому напрямку (наслідком). Зворотний напрямок обумовлено наслідком, наприклад, таким: внаслідок течії рідини крізь дросель у прямому напрямку виникає зниження тиску на вході у дросель, тобто «зворотний» рух енергії.

Елемент та його математичний опис. Зміни в інформаційно-енергетичному потоці відбуваються при його проходженні крізь об'єкт. Ці зміни є наслідком дій елементів об'єкта. Зміни інформації та енергії відбуваються у двох напрямках. Оскільки причиною цих змін є дії елементів, то для елемента характерно виконання двох дій: прямої і зворотної. Пряма дія забезпечує реалізацію елементом своєї функції. Зворотна дія обумовлена необхідністю відновлення можливості виконання прямої дії. Для позначення елементів, які виконують пари конкретних дій, введено графічні символи. Вони відображають принцип виконання дій. Графічні символи вибрано таким чином, щоб вони сприймалися інженером на інтуїтивному рівні, ясно відображали принцип виконання дій, парний характер дій.

Набір таких символів, що позначають типові елементи, які сформовано на основі аналізу принципових схем об'єктів мехатроніки, є достатнім для побудови моделей для широкого кола задач сфері, яка розглядається. Для забезпечення наслідування у перетворенні принципової схеми у математичний опис складено таблицю зв'язку графічних символів з математичними описами дій (табл. 5.2).

Таблиця 5.2

Приклади типових елементів			
Символ	Рівняння	Символ	Рівняння
	$q = \mu f \sqrt{(2 / \rho(p_1 - p))}$ $q_1 = q$		$q = \mu hb \sqrt{(2 / \rho(p_1 - p))}$ $q_1 = q$
	$F = c(x_1 - x_2)$ $F_1 = F$		$q = q_1 + q_2$ $p = p_1 = p_2$
	$dv / dt = F / m$ $dh / dt = v$		$y = x$, при $x > a$ $y = 0$, при $x \leq a$
	$F = b(v_1 - v_2)$ $F_1 t = F t$		$F = pS$ $q = vS$
	$dp / dt = E / Vq$ $q = f(p)$		

Система. Мехатронна система розглядається як комплект типових елементів, які взаємодіють між собою задля виконання потрібних функцій у заданих умовах експлуатації. Таку систему формують шляхом з'єднання типових елементів на основі замкнутої структури процесу її роботи. Формування моделей складних мехатронних об'єктів, структура процесу роботи яких вміщує декілька замкнутих процесів, забезпечується завдяки наявності структуроутворювальних властивостей елементів. Такі елементи мають три и більше контактів, які створюють можливість їх поєднання. Будова складних об'єктів має ієрархічну архітектуру.

Циклічно-модульний підхід побудови математичної моделі. Побудова математичного опису моделі відповідно до підходу передбачає виконання трьох формальних кроків. 1. Подання схеми будови моделі на основі принципової схеми та набору типових елементів. 2. Заміна типових елементів їх математичними описами. 3. Об'єднання математичних описів елементів у математичний опис процесу функціонування об'єкта.

Перший крок виконується шляхом пошуку у принциповій схемі типових елементів та їх об'єднання на основі циклічного процесу. *Другий крок* виконується шляхом вибору з таблиці, що відображає зв'язок між елементами та математичними описами, потрібних математичних формул для опису кожного визначеного типового елемента. *Третій крок* виконується шляхом прирівнювання одна одній однойменних змінних, через які контактують елементи з урахуванням напрямку дії.

Набір математичних описів процесів в окремих елементах та рівняння зв'язків між елементами, які розташовані у порядку виконання відповідних

дій у процесі функціонування об'єкта, є математичним описом моделі. Такий опис забезпечує на структурному рівні адекватність моделі процесам в об'єкті. Отриманий опис без додаткових перетворень може бути використано для моделювання роботи об'єкта за допомогою таких інструментальних засобів моделювання, як, наприклад, Simulink.

5.1.5 Приклад моделювання гідромеханічного перетворювача за допомогою циклічно-модульного підходу

Розглянемо як приклад процес побудови моделі гідромеханічного перетворювача. Його принципова схема показує принцип перетворення енергії потоку рідини в енергію поршня, який рухається (рис. 5.15,а).

Крок 1. Подаємо принципову схему перетворювача у вигляді схеми будови моделі. Розглянувши шляхи руху інформаційно-енергетичного потоку та зміни, які в ньому відбуваються, визначаємо у діях об'єкта роботу кількох типових елементів. Потік у вигляді стисненої рідини надходить від джерела (рис. 5.16,а), (перший типовий елемент) у гідромеханічний перетворювач і потім розгалужується на два потоки. Цю дію виконує типовий елемент – розгалужувач потоку рідини (див. рис. 5.16,б). Після розгалуження один потік надходить до замкненої ємності, яка позначена типовим елементом (див. рис. 5.16,в), а другий потік надходить до перетворювача виду енергії (див. рис. 5.16,г). Потік енергії, що передається твердим тілом, яке рухається, також розгалужується на два потоки, але вже у розгалужувачі потоку механічної енергії (див. рис. 5.16,д). Один потік приводить до руху тверде тіло, що позначено типовим елементом – маса (див. рис. 5.16,е), а другий надходить до пари тертя (див. рис. 5.16,ж). Після проходження пари тертя цей потік потрапляє у середовище експлуатації крізь типовий елемент – опору (див. рис. 5.16,з). Об'єднання окремих типових елементів відповідно до порядку їх дій у складі об'єкта, дозволяє отримати схему будови моделі (див. рис. 5.17).

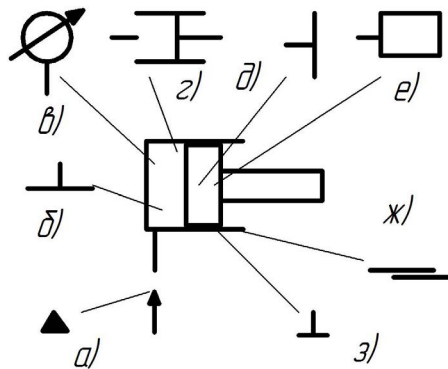


Рисунок 5.16 – Комплект типових елементів у принциповій схемі гідромеханічного перетворювача

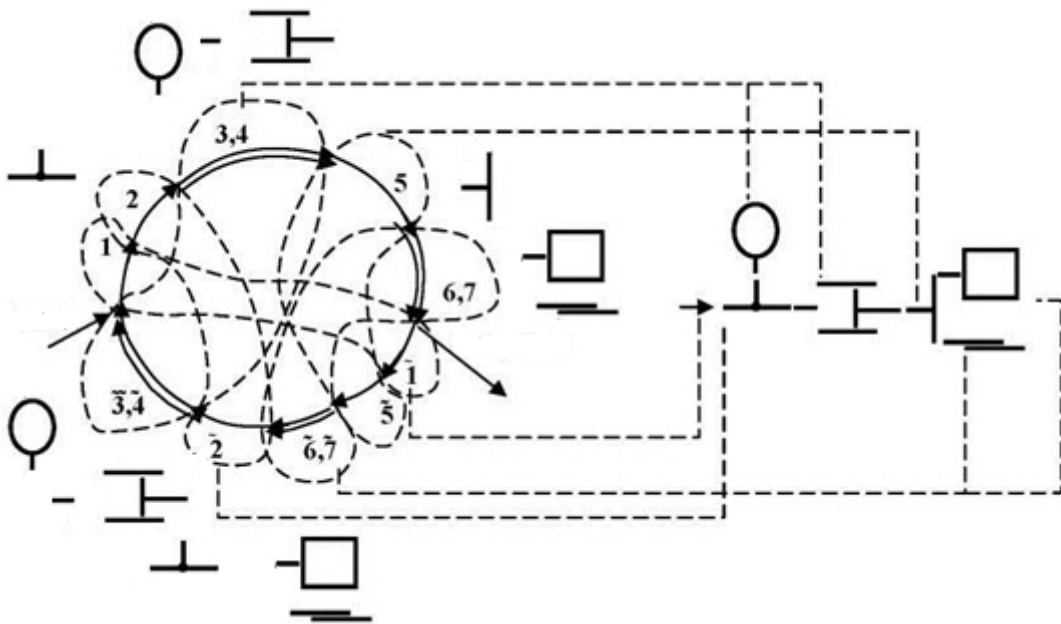


Рисунок 5.17 – Об’єднання елементів, які виконують окремі операції, у принципову схему модуля на основі циклічного процесу

Крок 2. Визначаємо математичні описи окремих процесів. З таблиці відповідності для кожного типового елемента, який задіяний у схемі, знаходимо пари математичних описів. Адаптуємо їх до конкретних елементів та умов їх роботи шляхом введення системи позначень параметрів і змінних. Кожному елементу схеми моделі даємо порядковий номер, який використовуємо для утворення індексів змінних на контактах елементів. Кожній змінній даємо подвійний індекс. Перше число позначає номер елемента, а друге – номер контакту цього елемента. Перетворювач виду енергії, наприклад, позначено номером 4 (рис. 5.18). В ньому є два контакти, які відповідають номерам 1 і 2. Індеси змінних на першому контакті позначаємо 41, а на другому контакті – 42.

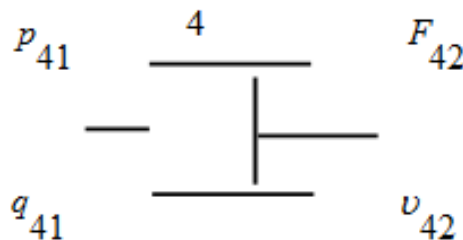


Рисунок 5.18 – Приклад позначень змінних у контактах типового елемента

Адаптовані математичні формули, які описують процеси у перетворювачі виду енергії, мають такий вигляд:

$$F_{42} = p_{41} \cdot S;$$

$$q_{41} = v_{42} \cdot S,$$

де F_{42} – сила, яка діє на контакт 2, p_{41} – тиск на контакті 41, S – площа поршня перетворювача виду енергії, q_{41} – витрата рідини, що споживається перетворювачем виду енергії крізь контакт 41, v_{42} – швидкість руху штока перетворювача.

Крок 3. Баланс окремих описів у математичному поданні процесів в об'єкті. Для забезпечення балансу прирівнюємо значення однойменних змінних у контактах зв'язаних елементів. При цьому враховуємо напрямок проходження процесу. Розглянемо, наприклад, зв'язування процесів у двох суміжних елементах: розгалужувачі гідравлічного потоку і перетворювачі виду енергії, який забезпечує перетворення тиску рідини у силу на поршні. У відповідності зі схемою контакт 3 елемента № 2 зв'язаний з контактом 1 елемента № 4 (рис. 5.19).

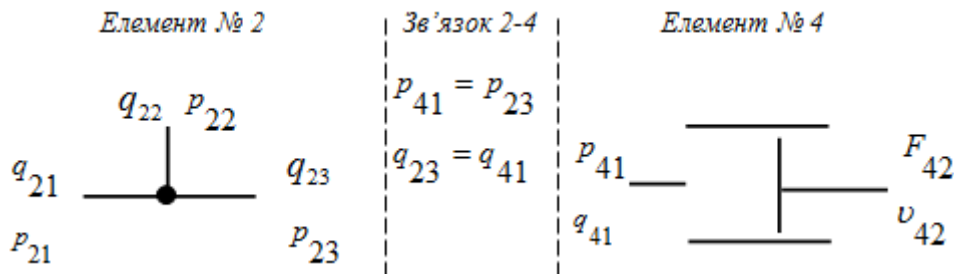


Рисунок 5.19 – Приклад зв'язування описів змінних у контактах елементів з урахуванням напрямку дії

Зв'язок між елементами інтерпретуємо двома рівняннями. Вони описують передачу енергії у прямому та зворотному напрямках. У прямому напрямку енергія передається через потенційну складову потоку – тиск, а у зворотному – через витрату, яка є кінетичною складовою.

Аналогічним чином зв'язуємо математичні описи всіх суміжних елементів, які входять до складу об'єднання «модель об'єкта – середовище експлуатації» (рис. 5.20).

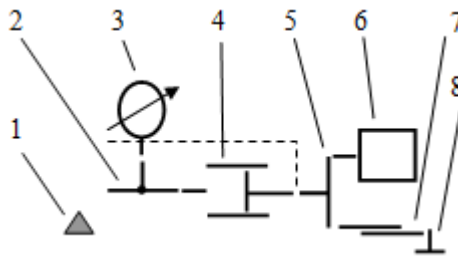


Рисунок 5.20 – Схема моделі гідромеханічного перетворювача і середовища експлуатації

В результаті отримуємо математичний опис гідромеханічного перетворювача у середовищі експлуатації. У розгорнутій формі, з урахуванням рівнянь зв'язків, воно має вигляд (рис. 5.21).

Цей опис може бути також перетворено у традиційну більш компактну форму. Можливість такого перетворення підтверджує коректність отриманого результату і працездатність формального підходу в частині отримання математичного опису. Однак вже у такому вигляді система рівнянь (рис. 5.21) може використовуватись для побудови моделі в програмному інструментальному засобі Simulink. Для цього на основі пар рівнянь будуємо моделі типових елементів, а рівняння зв'язків утворюємо шляхом об'єднання типових елементів за допомогою ліній зв'язків.

1: $q_{11} = q(t);$	15: $F_{52} = F_{51} - F_{53};$
2: $q_{21} = q_{11};$	16: $v_{51} = v_{53} = v_{52};$
3: $p_{11} = p_{21};$	17: $F_{61} = F_{52};$
4: $q_{22} = q_{21} - q_{23};$	18: $v_{52} = v_{61};$
5: $p_{21} = p_{23} = p_{22};$	19: $dv_{61} / dt = F_{61} / m;$
6: $q_{31} = q_{22};$	20: $dh_{61} / dt = v_{61};$
7: $p_{22} = p_{31};$	21: $v_{71} = v_{53};$
8: $dp_{31} = E / V \cdot q_{31};$	22: $F_{53} = F_{71};$
9: $p_{41} = p_{31}$	23: $F_{71} = b \cdot (v_{71} - v_{72});$
10: $q_{23} = q_{41};$	24: $F_{72} = -F_{71};$
11: $F_{42} = p_{41} \cdot S;$	25: $F_{81} = F_{72};$
12: $q_{41} = v_{42} \cdot S;$	26: $v_{72} = v_{81};$
13: $F_{51} = F_{42};$	27: $v_{81} = 0.$
14: $v_{42} = v_{51};$	

Рисунок 5.21 – Математичний опис гідромеханічного перетворювача у середовищі експлуатації у розгорнутому вигляді

Отримана схема разом з її внутрішнім змістом є математичною моделлю гідромеханічного перетворювача (рис. 5.22).

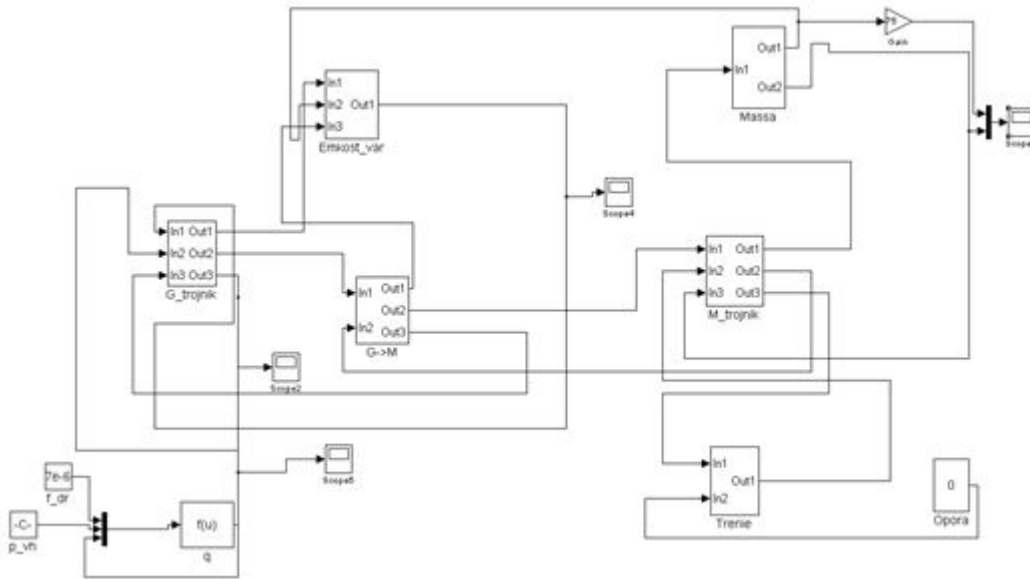


Рисунок 5.22 – Вигляд циклічно-модульної моделі гідромеханічного перетворювача у середовищі моделювання Simulink

Запуск моделі і моделювання роботи гідромеханічного перетворювача виконують після задання конкретних значень параметрів перетворювача і часу спостереження за процесом. Приклад результату моделювання показує як при заданному тиску на вході гідромеханічного перетворювача змінюється швидкість і переміщення поршня (рис. 5.23).

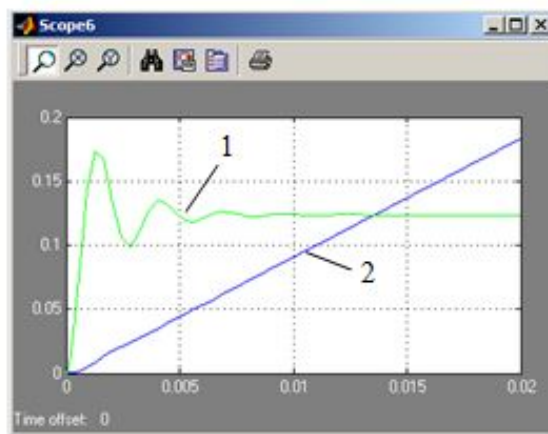


Рисунок 5.23 – Вигляд результату моделювання гідромеханічного перетворювача (1 – швидкість поршня, 2 – переміщення поршня)

Отримана модель і результат моделювання ілюструють застосування циклічно-модульного підходу для моделювання гідромеханічного перетворювача. Моделі інших об'єктів з гідравлічними компонентами можуть будуватися аналогічним чином. При цьому складність об'єкта відіграє позитивну роль, що дає розробнику можливість скоротити витрати часу на побудову моделі. Зі збільшенням складності об'єкта ефект від застосування циклічно-модульного підходу зростає. Наприклад, модель гідромеханічного перетворювача, яка побудована з типових елементів, може бути використана багатократно у складі моделі більш високого рівня ієрархії, наприклад, моделі гідравлічного приводу.

Розглянутий циклічно-модульний підхід уточнює етапи побудови математичної моделі і забезпечує скорочення витрат часу за рахунок:

- подання інженеру інтуїтивно зрозумілих графічних засобів відображення типових елементів об'єкта;
- використання замкненого процесу як засобу забезпечення структурної адекватності моделі та основи для використання ієрархічної архітектури при побудові моделей складних об'єктів;
- формалізації переходів від схеми моделі до математичного опису процесу функціонування.

Таким чином, нами розглянуто два підходи до побудови системних математичних моделей. Вибір того чи іншого підходу диктується задачею моделювання і можливостями для її розв'язання.

5.1.6 Загальні зауваження

Моделі у мехатроніці застосовують для розв'язання задач моделювання і проектування об'єктів. За їх допомогою замінюють окремі властивості реальних об'єктів. Це дозволяє спростити розв'язування і скоротити витрати, розширити круг задач, які вирішуються. Основні типи моделей, що використовуються у мехатроніці, – моделі даних і системні моделі. Перші не деталізують внутрішніх процесів в об'єкті, тоді як другі засновані на їх описі. Моделі мають різні форми подання: табличну, функціональну, у вигляді принципів і структурних схем, передатних функцій, систем алгебро-диференціальних рівнянь, систем імітаційних рівнянь та ін. Побудову моделей виконують відповідно до алгоритму. Моделювання базується на використанні комп'ютера і програмних засобів. Отримання коректних результатів моделювання вимагає перевірки роботи моделі. Готова модель має межі застосування. Розв'язання задачі моделювання пов'язане з необхідністю розуміння мети моделювання, процесів в об'єкті, розділення об'єкта на компоненти і взаємозв'язки, складання опису процесів, застосування методів розв'язання і програмних пакетів, аналіз результатів і ухвалення рішень. Вивчення цього комплексу

питань, придбання навичок побудови моделей і моделювання розкриває широкі можливості у вирішенні актуальних, цікавих і різноманітних завдань мехатроніки.

5.2 Проектування об'єктів мехатроніки

5.2.1 Будова об'єкта і підходи до проектування

Мета, задачі та вживані підходи для їх розв'язання. Перш за все, необхідно визначити які ставляться мета, задачі проектування і які підходи застосовують для їх розв'язання. Метою проектування модулів і систем механотроніки є отримання конструкторської документації для їх виготовлення. Проектування таких об'єктів пов'язане з розв'язання ряду задач. Задачі виникають у ході проектування і є характерними для об'єктів механотроніки. Розглянемо декілька прикладів.

Об'єкти механотроніки виконують свої функції тільки у тому випадку, якщо процеси в них відбуваються за заздалегідь визначеним планом. Планує розробник, а об'єкт, якщо правильно спроектований, цей план виконує. Спробуйте, наприклад, отримати задану амплітуду і частоту коливань маятника зі збереженням вказаних параметрів у деякому часовому інтервалі. Така проблема вирішена в механічному годиннику. Маятник виконаний у вигляді коліщатка зі спіральною пружиною. Коліщатко здійснює поворотно-обертальні коливання з фіксованою частотою і амплітудою. Вони визначаються жорсткістю спіральної пружини і моментом інерції колеса маятника. Тривалість роботи маятника визначається іншою спіральною пружиною, яка накопичила енергію при заведенні годинника. Енергія цієї пружини використовується на підживлення маятника, який її витрачає на подолання сил тертя в опорах. Робота годинникового механізму виконується завдяки узгодженості дій кожного елемента і процесу. Відома також конкретна функція, для виконання якої створювався цей механізм. Його функція – вести відлік і показувати час. В об'єкті можна побачити елементи, що забезпечують його роботу: маятник, заводна пружина, шестерні, стрілки. Видно і запланований результат – положення стрілок у кожен момент часу.

Чи просто спланувати роботу такого механізму? Уявімо, наприклад, що жорсткість пружини маятника вибрана без її узгодження зі значенням інерційної маси. Наслідком буде зміна частоти коливань маятника і «неправильний» час. Годинник втратить свою функцію. Це вказує на важливість задання параметрів для планованої роботи механізму. І, отже, одною з задач проектування є *узгодження роботи окремих компонентів об'єкта*.

Розглянемо ще один об'єкт – електронно-механічний годинник. У ньому є електронні компоненти, що є сусідами з механічними деталями.

Годинник працює, функції виконуються, але не все, що відбувається, зрозуміло. Процеси в електронних компонентах приховані, але, не дивлячись на це, у такому годиннику теж все узгоджено. І функції такі ж, як і в механічному годиннику. Спостереження і роздуми дають можливість зробити деякий висновок. Оскільки у двох об'єктів – механічного і електронно-механічного годинників – однакові функції, то, з одного боку, використання різних засобів дозволяє отримати однакові функції, а з іншого боку, є деякі причини, які визначили вибір саме цих засобів. Чому в годиннику використані електронні компоненти? Що спонукало розробника до їх застосування?

Спробуємо розібратися. Уважне вивчення вмісту електронно-механічного годинника дозволить зробити висновок про відсутність у них заводної пружини і, отже, необхідності її заведення. Замість пружини у годиннику застосована електрична батарея. Її енергія використовується так само, як використовувалася енергія заводної пружини – для подолання сил тертя в опорах рухомих деталей. Але при цьому енергії батареї вистачає для підтримки працездатності годинника протягом цілого року, а не доби, як при використанні пружини! Ось і один з мотивів. Нова модель годинника створювалася для збільшення протяжності часового відрізка дії годинника без втручання людини. Є, напевно, й інші причини, наприклад, точність роботи годинника, зручність використання тощо. Проте для нас важливо, що процес створення об'єкта має логічні основи, які визначають дії і вибір розробника. Відзначимо також, що *вибір компонентів майбутнього об'єкта – це одна з задач проектування.*

Правильного вибору компонентів звичайно не достатньо для забезпечення роботи механізму. Компоненти повинні взаємодіяти між собою. Ця взаємодія задається будовою механізму, яка відображується його структурою. *Визначення структури також є задачею проектування.*

Інший важливий факт – є щось, що дозволяє оцінити властивості об'єкту. Це характеристики. У нашому випадку це точність роботи, тривалість роботи від автономного джерела енергії, маса, габаритні розміри, захищеність від зовнішніх дій і ін. Характеристики об'єкта є наслідком параметрів компонентів і його роботи. *Отримання бажаних характеристик це одна задача проектування.*

Розв'язання цієї задачі пов'язано з труднощами, які обумовлені «прихованістю» процесів у компонентах або відсутністю інформації про вплив параметрів компонентів на характеристики. Отримання необхідних даних пов'язане з проведенням експериментальних досліджень і, відповідно, з витратами часу та ресурсів. Тому, для зменшення цих витрат, необхідну інформацію прагнуть отримувати шляхом моделювання процесів у проєктованому об'єкті.

Таким чином, проектування електронно-механічних модулів і систем охоплює розв'язання ряду конкретних задач. Як вирішуються ці задачі, в якій черговості, яким чином ці задачі об'єднані у процесі проектування, визначає *підхід до проектування*.

Підхід забезпечує координацію дій розробника в ході пошуку компромісу між вимогами до об'єкта і можливостями для його створення. З одного боку, проектування об'єкта виконується в деякому інформаційному просторі, який задає функції об'єкта, вимоги до нього, умови і режими, в яких об'єкт працюватиме, джерела енергії тощо. З іншого боку, об'єкт створюється на основі конкретних компонентів, які мають певне призначення і особливості роботи. При цьому слід враховувати, що в модулях і системах механотроніки використовуються практично всі середовища, а у кожному середовищі діють свої закони. Робота систем забезпечується за рахунок узгодженої взаємодії компонентів різної фізичної природи. Наприклад, у системах керування літаком містяться електронні процесори, електричні та гідравлічні підсилювачі, двигуни, насоси, механічні вузли, рідина, газ і ін. Спільна робота перерахованих компонентів дозволяє літаку виконувати рух по землі, зліт, політ і посадку за командою пілота.

Задача проектувальника полягає у виборі компонентів об'єкта, створенні умов для їх роботи, врахуванні вимог до об'єкта і такої організації їх роботи, яка приведе до виконання об'єктом планованих функцій.

Прийнятий підхід до проектування визначає дії проектувальника. Для мінімізації часових витрат на створення нових об'єктів застосовують підхід, який спирається на відому інформацію, організовану і подану в зручному для використання вигляді. Цю інформацію отримують у результаті розв'язання так званої «задачі аналізу». Задачу створення об'єктів називають задачею «синтезу», а процес отримання розв'язку – проектуванням.

Відомо декілька підходів до вирішення задач аналізу і синтезу [8, 28, 42, 43]. У них є відповіді на багато питань. Деякі з них відшуковуються неформальним способом, але є в підходах також сталі алгоритми і операційні компоненти. Всі підходи мають відправну і кінцеву точки, й процедуру переходу від першої до другої. Процедура містить конкретні дії та регламентує черговість їх виконання. Відправна точка – це з'ясування мети. Необхідно зрозуміти і сформулювати, що потрібно створити. Кінцева точка – це бажаний результат. Якщо розв'язується задача аналізу, таким результатом можуть бути, наприклад, умови прояву ефекту, ступінь впливу чинників на хід процесу і т. д. Як вже наголошувалося, задача аналізу передуює задачі синтезу, або може виконуватися у ході її розв'язання для отримання відомостей, яких не вистачає. У разі розв'язання задачі синтезу, результатом може виступати об'єкт або технологічний процес.

Для переходу від мети до результату необхідно виконати певну процедуру. Зазвичай такі процедури подаються у формі алгоритмів. Дії, які виконуються в процедурі (рис. 5.24) [8]:

- з'ясування мети;
- вибір шляху вирішення;
- формування ідеї;
- проведення аналізу;
- оптимізація;
- конкретизація рішення.

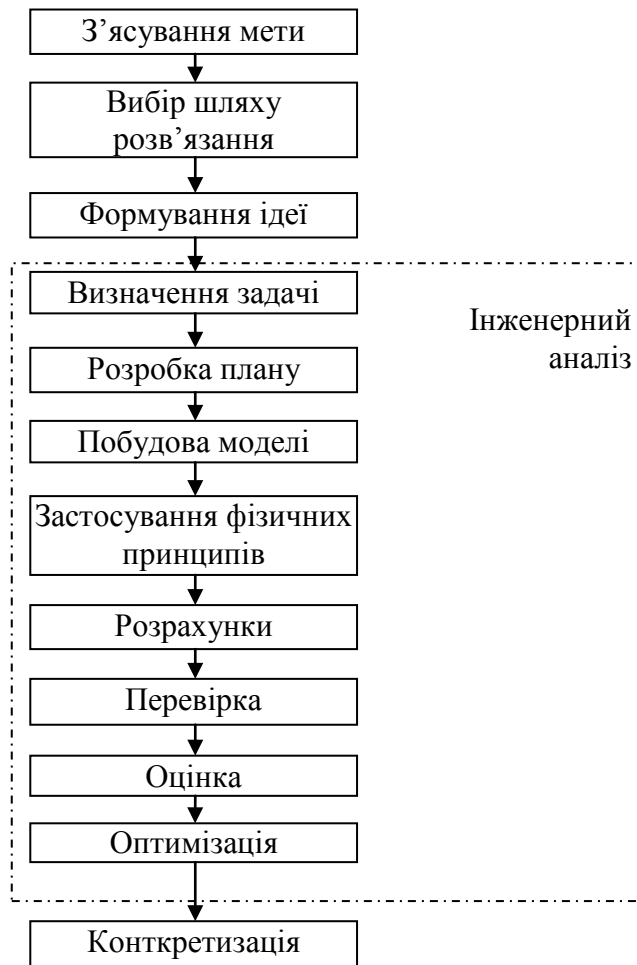


Рисунок 5.24 – Схема процесу проектування [8]

У загальному випадку процес проектування охоплює ще й інші етапи, наприклад, виробництво, пусконаладжувальні роботи, але в даному випадку ми їх розглядати не будемо.

Розглянемо детальніше дії, які виконуються на окремих етапах. З'ясування мети полягає в аналізі початкових даних і формулюванні мети. Вибір шляху передбачає, що досягнення мети проектування може відбува-

тися за різними варіантами технічних рішень. Якщо, наприклад, метою є поліпшення температурних умов функціонування елементів комп'ютера за рахунок теплообміну з середовищем оточення, то можливим шляхом вирішення є застосування рідини для передачі теплової енергії. Іншим варіантом шляху досягнення мети є створення охолоджувача, який використовується як середовище передачі теплової енергії повітря.

Формування ідеї передбачає пошук нового способу, або застосування відомого способу для розв'язання задачі в новій постановці. Наприклад, якщо для охолодження деталей комп'ютера пропонується застосувати рідину, то переміщення нагрітої рідини до охолоджувача і охолодженої рідини до гарячих деталей може виконуватися за рахунок зміни її щільності через різну температуру, а також розташування поглинача енергії та нагрівача на різних висотах. Іншим варіантом для транспортування рідини може бути застосування додаткового джерела енергії та використання насоса.

Після вибору шляху розв'язання проводиться інженерний аналіз. Він необхідний для перевірки спроможності вибраної ідеї. Інженерний аналіз охоплює визначення задачі, розробку плану, побудову моделі, застосування фізичних принципів, обчислення, перевірку та оцінювання. Модель будують у математичному вигляді, або у фізичній формі. Вона дозволяє провести необхідні перевірки і оцінити реальність вирішення задачі. Створення охолоджувача для комп'ютера, наприклад, вимагає побудови моделі, яка дозволяє визначити розміри ємкості, тип рідини, висоти розташування ємкості та нагрівача і т. д. Якщо результат інженерного аналізу підтвердить спроможність ідеї та її працездатність у потрібних умовах, то переходять до визначення раціональних співвідношень параметрів (оптимізації) і до конкретизації розв'язку. На цьому етапі вирішується, як сконструювати об'єкт.

Реальний процес проектування є ітеративним. Розробник може повертатися на попередній або інший ранній етап. Найчастіше задача виявляється не такою простою, як здається на перший погляд. І у міру її розуміння доводиться уточнювати прийняті рішення для успішного просування до здійснення мети.

Інший алгоритм переходу від мети до результату враховує економічний аспект і випробування, але не має принципових відмінностей від алгоритму, розглянутого вище (рис. 5.25) [43]. У ньому також формується основа об'єкта – концепція, оцінюються можливості її реалізації. У разі позитивної оцінки виконується попереднє проектування, а потім проводиться детальне проектування. У ході проектування також визначається вартість об'єкта, яка зіставляється з наявними можливостями.

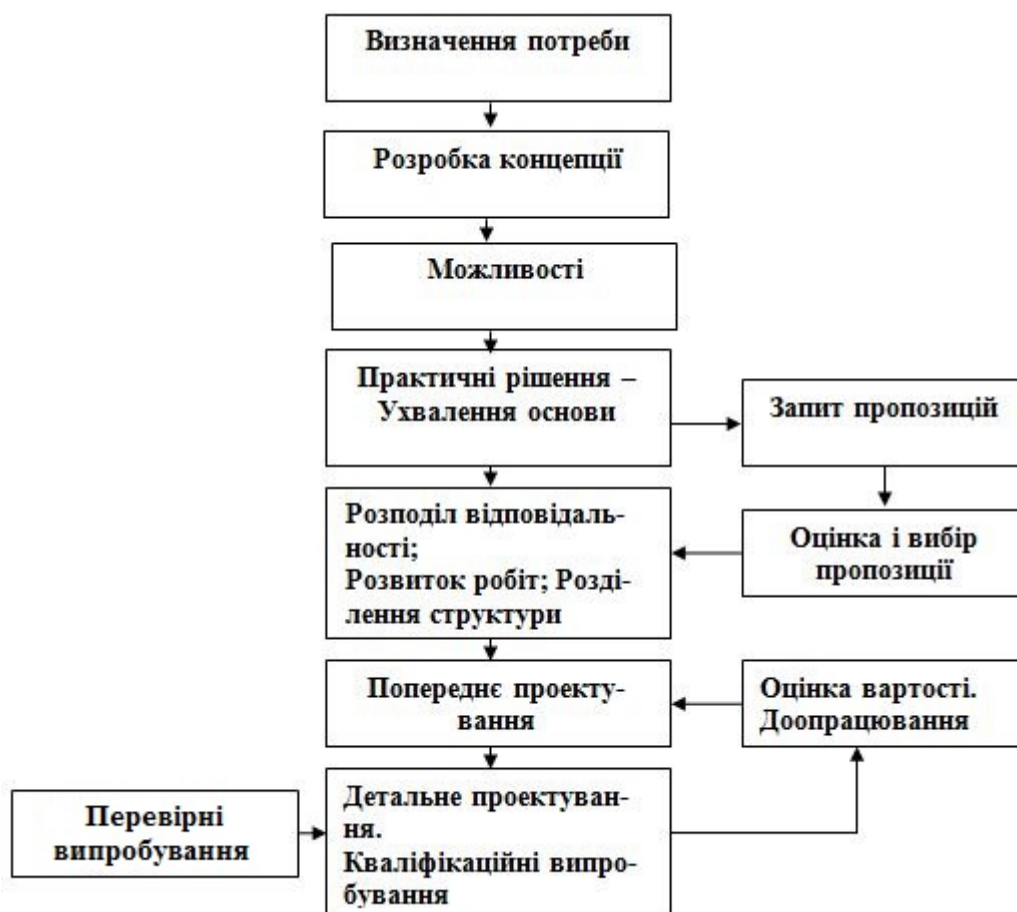


Рисунок 5.25 – Схема процесу проектування з урахуванням економічного аспекту і випробувань

Істотним фактором проектування є час, який витрачається на виконання проекту. Для його зменшення потрібно вдосконалення підходів до проектування.

Спроби підвищити ефективність проектування привели дослідників до думки про необхідність глибшого розуміння створюваного об'єкта та уточнення процедури проектування.

В результаті переосмислення з'являються нові уявлення про модель об'єкта проектування.

Об'єктно-орієнтований підхід використовує модель об'єкта проектування, яка відображає фундаментальні поняття, що взаємодіють в процесі проектування об'єкта (рис. 5.26) [6]. Це структура об'єкта – логічна і фізична, стани об'єкта – статичні і динамічні, ієрархічні відносини – класи, об'єкти, модулі і процеси.



Рисунок 5.26 – Модель об'єктно-орієнтованого проектування

Процедура проектування відповідає алгоритму, який наведений на рис. 5.27 [6].

На першому етапі визначаються функції проєктованого об'єкта. Наприклад, для системи охолодження комп'ютера функцією є отримання необхідної температури. На другому етапі визначаються основні абстракції – класи. Класи – це деякі групи об'єктів, що мають загальні базові ознаки.

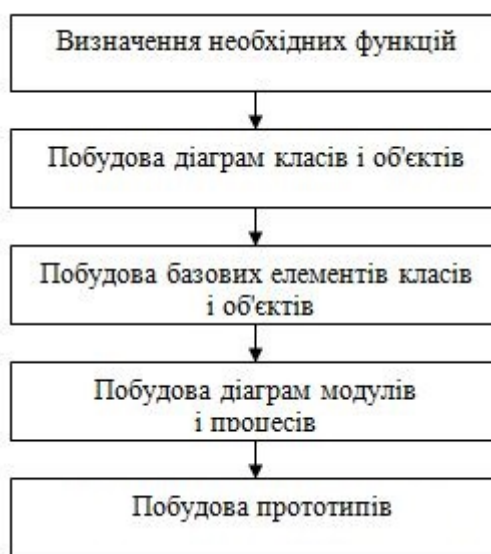


Рисунок 5.27 – Процедура об'єктно-орієнтованого проектування

Об'єкт при цьому виступає як конкретний представник свого класу. Як приклад класу можна навести поняття транспортний засіб. Воно охоплює велику кількість різноманітних транспортних засобів, що мають характерні загальні риси: можливість автономно пересуватися по поверхні, можливість задання напрямку руху, можливість переміщення пасажирів і вантажів та ін. Представником цього класу буде конкретний об'єкт – тип автомобіля, наприклад «Славути». Аналогічно для системи охолодження комп'ютера також можуть бути знайдені класи – охолоджувач, комп'ютер,

навколишнє середовище. На третьому етапі визначається основний зміст кожного класу. Тут повинно бути визначено те, що забезпечить класу можливість реалізації у формі об'єкта. Визначаються елементи класу і механізми їх взаємодії. Для класу «охолоджувач» системи охолодження комп'ютера елементом є теплообмінник, а механізмами взаємодії – процес теплообміну і процес руху рідини тощо. На четвертому етапі визначаються механізми взаємодії всередині системи – відносини між класами. На п'ятому етапі конструюють прототипи.

Розглянутий процес має жорсткий каркас, але при цьому не достатньо конкретизовані виконувані дії. І це природно – конкретність з'являється при проектуванні конкретного об'єкта.

Об'єктно-орієнтований підхід добре себе зарекомендував при створенні комп'ютерних програм, які можуть виступати самостійними об'єктами, або бути частиною систем, наприклад мехатронних. У іншому випадку вони забезпечують реалізацію частини функцій об'єкта на віртуальному рівні. Застосування об'єктно-орієнтованого підходу для створення модулів і систем мехатроніки має хороші перспективи, але він не є поширеним, зважаючи на відсутність процедур переходу від необхідних функцій до концептуальної основи об'єкта, його структури і конкретних засобів їх виконання.

Одним з показників ефективності при виборі підходу проектування є час, необхідний на створення об'єкта. Загальний час, який витрачається на виконання проекту, складається з часових витрат на кожному етапі. Скорочення термінів виконання етапів досягається різними шляхами, серед них – багатократне застосування однотипних фрагментів-модулів [27, 28]. Такий підхід отримав назву модульного підходу. Проте не для всіх етапів проектування у механотроніці застосування модулів отримало належний розвиток. Більшою мірою це стосується найменш формалізованих етапів – побудови принципів схем і математичних моделей. У той же час у проектуванні комп'ютерних програм проблеми застосування модулів значною мірою вирішені. Модулі широко використовуються в структурному програмуванні, об'єктно-орієнтованому підході, а також у програмних інструментальних засобах [6, 7].

Використовувати відомі підходи, вживані при створенні програм, для проектування об'єктів механотроніки важко, зважаючи на відмінність між алгоритмами та агрегатами. Проте ідеї, закладені в підходах, можуть бути з успіхом застосовані для підвищення ефективності проектування даних об'єктів.

Особливостями *циклічно-модульного підходу* до проектування є використання основних ідей об'єктно-орієнтованого підходу, а також врахування логіки формування властивостей електронно-механічних модулів і

механотронних систем з окремих властивостей елементів [18, 40, 44].

Зупинимося детальніше на цьому підході, а також оцінимо ефективність його застосування. Як об'єкти проектування розглядатимемо модулі та системи механотроніки. Складність задачі створення таких об'єктів обумовлена багатогранністю аспектів, які треба враховувати у ході процесу проектування. Це принципи і робочі процеси в об'єкті, які відрізняються різноманітністю і складністю; технічні засоби, також різноманітні за своєю природою та можливим виконанням; способи об'єднання засобів – схеми з'єднань, що мають різні варіанти реалізації; конкретизація параметрів, яка вимагає побудови моделі та моделювання для їх точного налаштування та ін..

Для таких об'єктів типово: властивості є результатом виконання функцій; виконання функцій – результат узгодженої дії елементів об'єкта і фізичних процесів; можливість виконання і характеристики функцій залежать від значень конструктивних параметрів, перехідних і стаціонарних процесів в елементах.

5.2.2 Циклічно-модульний підхід до побудови об'єктів мехатроніки

Якщо розглядати модулі та системи механотроніки як клас об'єктів, то об'єктам класу властива наявність трьох частин: компонентної, організувальної та виробничої.

Компонентна частина визначає склад об'єкта. Організувальна частина визначає зв'язки між компонентами в об'єкті. Виробнича частина визначає функціонування об'єкта.

Відомо, що об'єкт має визначений набір властивостей. Загалом, під властивістю розуміють особливість об'єкта, яка відрізняє його від інших об'єктів. Це, наприклад, колір, маса, розміри і т. д. Властивості об'єкта розділяють на типи – основні і додаткові. Основною властивістю об'єкта є здатність виконувати функції, тоді як властивості мати свої колір, масу і розміри є такими, що їх доповнюють. Оцінити якісно і кількісно роботу об'єкта з виконання функцій дозволяють показники і характеристики.

Якщо співвіднести частини об'єкту з його властивостями і характеристиками, то організувальна частина разом з компонентною забезпечують потенційну можливість виконання функцій, тобто отримання властивостей, а виробнича частина забезпечує отримання необхідних характеристик. Звідси впливає черговість формування частин у процесі проектування об'єкта: першою формується організувальна частина, потім – компонентна, а потім – виробнича.

У проектуванні об'єкта розкривають «Що і в якій черговості виконується» (організувальна частина), вибирають «Засоби виконання» (компонентна частина), виконують об'єднання засобів згідно з черговістю вико-

нання, налагоджують «Характер виконання» (виробнича частина) для його приведення у відповідність з вимогами (рис. 5.28).

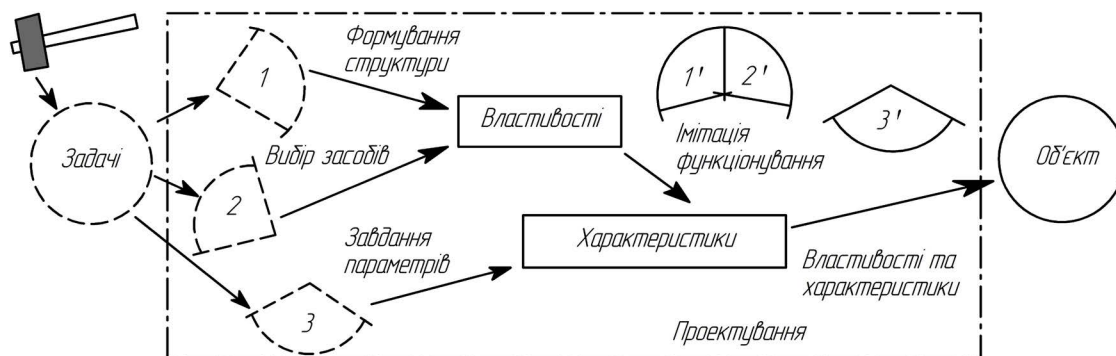


Рисунок 5.28 – Загальна схема процесу проектування:

1, 1' – організувальна частина проектного об'єкта на рівні формулювання завдання та у вигляді структури процесу функціонування, відповідно; 2, 2' – компонентна частина на рівні формулювання задачі та у вигляді схемного рішення; 3, 3' – виробнича частина на рівні формулювання задачі та у вигляді набору параметрів, які визначають характеристики

Якщо задача проектування об'єкта визначена, то для її розв'язання вона розбивається на три складові: 1 – організувальну, 2 – компонентну, 3 – виробничу. Потім будується організувальна частина (1') шляхом формування структури об'єкта й готується компонентна частина (2') шляхом вибирання засобів виконання дій. Далі утворюють властивості об'єкта шляхом об'єднання засобів виконання дій відповідно до структури (1'+2'). Після цього активізують виробничу частину об'єкта шляхом задання параметрів та імітують функціонування процесу отримання властивостей у ході моделювання. Результатом виконання цього кроку є отримання набору параметрів, які дозволяють отримати плановані характеристики об'єкта (3'). Об'єднанням властивостей і параметрів (1'+2'+3') – налаштуванням властивостей на плановані характеристики, отримують об'єкт.

Задачі конкретних етапів проектування диктують різні форми подання об'єкта. Задача етапу вказує сторони об'єкта, задіяні в отриманні рішення, а форма їх відображає. Наприклад, для імітації роботи об'єкта необхідно відображати принцип роботи елементів і абстрагуватися від конструктивних рішень. Навпаки, конструктивні рішення елементів повинні бути наведені на етапі визначення конструкції об'єкта і т. д. Використовувані форми подання об'єкта забезпечують спадкоємність, що дозволяє гарантувати збереження інформації при переходах від етапу до етапу.

Для реалізації підходу до проектування, який забезпечує формування властивостей об'єкта з окремих властивостей елементів, необхідно знати,

на чому засновані та як будуються його організувальна, компонентна і виробнича частини.

Розкриття основ і будови перших двох частин базується на можливості розпізнавання: структури об'єкта; засобів формування властивостей; відносин між засобами і структурою. Розкриття змісту виробничої частини засноване на визначенні засобів формування характеристик об'єкта.

Розглянемо детальніше поняття: *структура об'єкта, засоби формування властивостей, відносини між засобами і структурою, засоби формування характеристик*. У системі охолодження процесора, наприклад, структура відображає порядок і зміст дій. Це – ввімкнення, обертання, подача повітря, перенесення тепла, теплообмін і т. д. Засобами формування властивостей є: електронний блок управління, електродвигун, пропелер, повітря, радіатор. Відношення між засобами і структурою відображаються, наприклад, такими аспектами: а – дотримується необхідна черговість виконання дій (запуск електродвигуна приводить до обертання пропелера, а обертання пропелера приводить до руху повітря); б – забезпечується необхідний зміст дій (запуск електродвигуна, обертання пропелера, подача повітря і т. д.). Засобами формування характеристик є, наприклад, діаметр і крок гвинтової лінії пропелера, площа поверхні радіатора і т. д.

Структура об'єкта. Необхідні функції об'єкта отримують як результат його функціонування. Кожна функція є наслідком виконання циклічного процесу. Виконання декількох функцій в одному об'єкті обумовлює наявність у ньому декількох циклічних процесів. Нематеріальною основою функціонування модулів і систем механотроніки є поліциклічний процес, який визначає зміст дій в об'єкті, їхню орієнтацію та логіку взаємодії [37, 41]. Цей процес подається у формі структури, яка фіксує його організацію.

Засоби формування властивості. Як вже наголошувалося, процес функціонування несе інформацію про дії. Змістом дій є окремі перетворення, наприклад, перетворення витрати рідини у тиск, перетворення механічного руху у витрату рідини, перевірка умов та ін. Виконання перетворень, перевірок та інших дій забезпечується відповідними засобами. В основі засобів лежать принципи, що визначають способи їх виконання. Принципи базуються на фізичних законах. Наприклад, для виконання перетворення витрати рідини у тиск використовується принцип стискання рідини в обмеженому об'ємі за рахунок зміни міжмолекулярної відстані. Або, наприклад, перетворення механічного руху у витрату рідини виконується на основі використання принципу про взаємодію середовищ, з урахуванням закону збереження. Для позначення засобів з відображенням вибраних принципів використовують подання об'єкта у вигляді схем. Такі позначення не мають конструктивних ознак, є формальними, але задають певні функціональні параметри.

Якщо для подання структури є достатнім використання одного базового графічного позначення – позначення дії зі всіма його атрибутами, – то для подання різноманіття засобів виконання дій необхідний цілий набір таких позначень. Цей набір відображає базові принципи даної предметної області, з яких можуть формуватися властивості об'єктів [12].

У свою чергу, формальні засоби мають фактичне наповнення, що враховує конструктивне рішення. Це рішення визначає перелік конструктивних параметрів. Набір засобів, достатній для формування властивостей пристроїв предметної області, складає елементний базис синтезу.

Зв'язок між структурою і засобами. Між структурою об'єкта та засобами існують певні відносини. Вони визначають змістовний зв'язок між діями і засобами їх виконання. Структура об'єкта визначає «Що робиться», а засоби визначають «Чим робиться». Циклічність структури зумовлює парність наведених у ній дій. Пряму дію виконує передбачене перетворення, а обернену – готує перетворення до повторення процесу. Виконання пари дій в об'єкті забезпечується одним засобом (рис. 5.29).

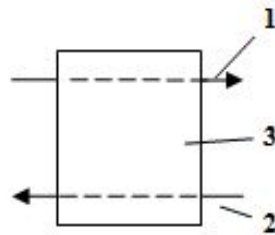


Рисунок 5.29 – Об'єднання пари дій в засобі їх виконання
(1 – пряма дія, 2 – обернена дія, 3 – засіб виконання дій)

Наприклад, пружина в клапані тиску виконує дві взаємно обернених дії: перетворення деформації через стиснення у силу і перетворення сили стиснення до початкового стану.

Деталізація структури у ході проектування дозволяє конкретизувати вимоги до засобів виконання дій.

Укрупнення структури дає можливість об'єднати окремі засоби у функціональні модулі.

Характеристики об'єкта. Засобами формування характеристик у рамках вибраної структури об'єкта є параметри засобів виконання дій. Це обумовлено існуванням зв'язків між значеннями параметрів і характеристиками об'єкта. Наприклад, для перетворювача витрати рідини, виконаного у вигляді ємкості, тиск зменшення об'єму (параметр) приводить до зменшення часу досягнення кінцевого рівня тиску (характеристика) (рис. 5.30). Зв'язки виявляються за допомогою робочих процесів в об'єкті. Робочі процеси можуть бути як стаціонарними, так і перехідними. Умови проходження процесів залежать від значень параметрів.

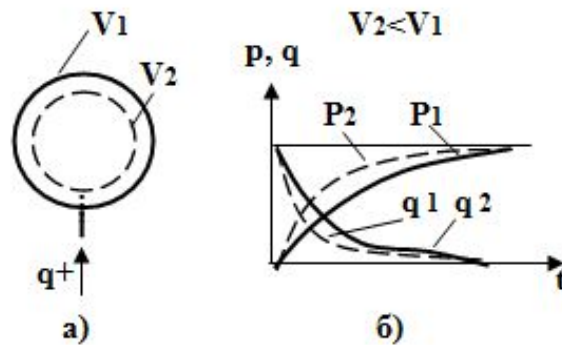


Рисунок 5.30 – Формальний засіб для перетворення витрати рідини у тиск (а) і характер впливу параметрів на його характеристики (б)

Кількість параметрів, які впливають на процеси і, відповідно, на характеристики об'єкта, велика. Вона залежить від кількості:

- засобів виконання дій;
- параметрів, які визначають кожен засіб;
- параметрів, що визначають середовище експлуатації об'єкта.

Характеристики об'єкта залежать не тільки від значень параметрів, але і від їх співвідношень. Велика кількість параметрів, складність і різноманітність їх впливу створюють певні труднощі при формуванні характеристик. Це є одною з причин використання у ході проектування математичних моделей і моделювання.

Поняття структури об'єкта, засобів формування властивостей, відносин між засобами і структурою, а також поняття засобів формування характеристик покладені в основу алгоритму проектування (рис. 5.31).

Алгоритм циклічно-модульного підходу до проектування містить конкретні етапи і приводить до створення об'єкта з заданими властивостями:

1. Вибір принципу функціонування об'єкта.
2. Відтворення процесу функціонування.
3. Розділення процесу на функціональні модулі та розподіл вимог по модулях.
4. Розкриття процесів у функціональних модулях та їх деталізація до окремих перетворень.
5. Підбір засобів виконання перетворень та їх об'єднання у функціональні модулі.
6. Імітація роботи модулів та їх налаштування відповідно до вимог.
7. Об'єднання моделей модулів у модель об'єкта, імітація і налагодження роботи моделі об'єкта.
8. Вибір конструктивних рішень елементів для виконання перетворень;
9. Компонування конструкцій елементів в об'єкті.

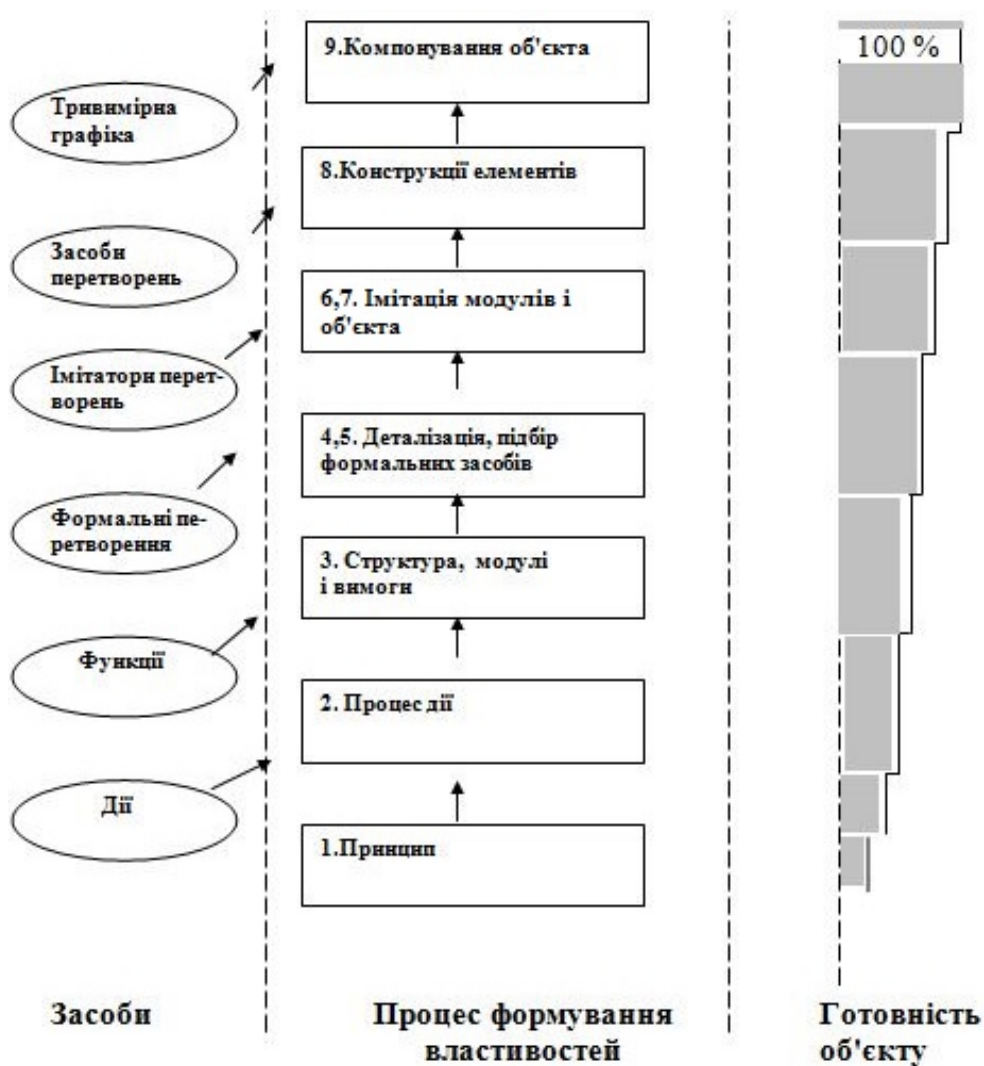


Рисунок 5.31 – Схема алгоритму проектування

Циклічно-модульний підхід розширює застосування модулів завдяки ряду особливостей [40].

Перша особливість полягає у формуванні модулів, починаючи з етапу відтворення структури процесу роботи об'єкта, оскільки саме на цьому етапі модулі стають помітними. Процес роботи об'єкта подають у вигляді структури, складеної з окремих дій. Для її зображення застосовують орієнтовані графи [37]. У них як базовий інформаційний засіб використовують графічний елемент у формі стрілки з міткою змісту. Цей елемент відображає початок дії, його протяжність, завершення, спрямованість і зміст (рис. 5.32,а).

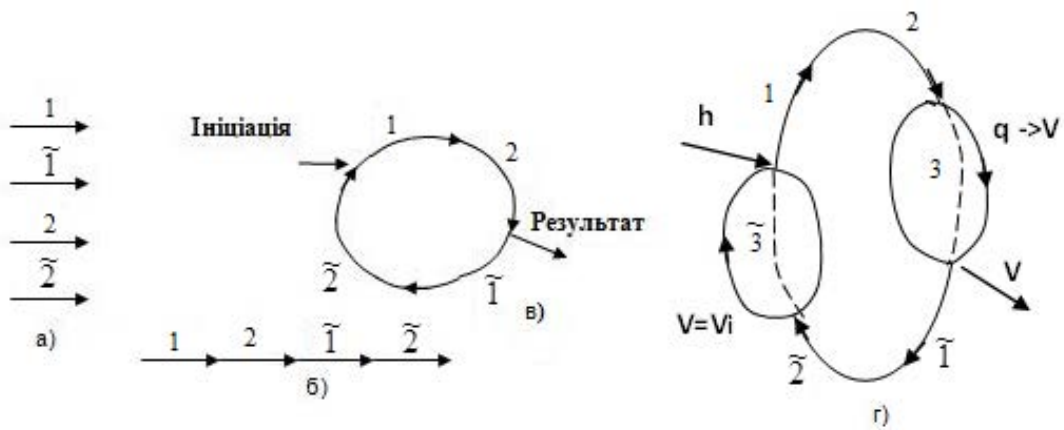


Рисунок 5.32 – Етапи побудови структури процесу роботи модуля:
а – формування комплекту дій; б – формування алгоритму отримання результату; в – формування структури процесу багаторазового отримання результату (модуль 1-го рівня), де 1 – основна дія, $\tilde{1}$ – дія, обернена основній, 2 – дія ввімкнення, $\tilde{2}$ – дія вимкнення; г – структура процесу роботи модуля 2-го рівня (формування функції перетворення $h \rightarrow V$)

Навіть двократне використання однакових структурних частин об'єкта у ході двох етапів проектування дає ефект скорочення часу на його створення. Ще більший ефект досяжний у разі застосування модульної організації структури об'єкта.

Друга особливість підходу полягає у критеріях об'єднання окремих дій в модулі. При цьому об'єкт розглядається під певним кутом зору: корисні властивості об'єкта є результатом виконання робочого процесу. Ці властивості проявляються в отриманні конкретних функцій.

Однією з ознак модуля є функціональність. Формування функції в об'єкті є результатом виконання дій відповідно до заданого алгоритму. Для відображення такого алгоритму в структурі процесу використовується ланцюжок, складений з окремих дій (рис. 5.32,б).

Іншою ознакою модуля є можливість його повторного використання. У структурі процесу ця ознака відображається шляхом замикання початку першої дії ланцюжка з кінцем останньої, що привносить ефект циклічності. Окрім цього в замкнений ланцюжок входять пари взаємно обернених дій, що забезпечує можливість повторення процесу і, відповідно, можливість багатократного отримання результату (рис. 5.32,в).

Таким чином, у структурі процесу роботи об'єкта формують фрагменти за двома ознаками: а) виконання деякої функції; б) замкненості (можливості повторення). Ці фрагменти використовують як модулі.

Третя особливість підходу полягає у способі об'єднання в об'єкті окремих модулів. Отримання функції досягається у ході виконання

циклічного процесу, який визначає модуль. Для отримання набору функцій в об'єкті виконуються декілька процесів, що відповідно визначають інші модулі. Координація декількох процесів забезпечується охоплювальним процесом. Структура такого процесу об'єднує в собі модулі і сама визначає модуль більш високого рівня (рис. 5.32,г). Перший рівень відповідає появі модуля, а вищі рівні – більшій кратності його використання. Якщо у такій структурі багато разів використовуються однотипні модулі, то це дозволяє скоротити терміни створення об'єкта.

Наступними етапами, після формування структури, є отримання принципової схеми і математичного опису процесу функціонування. За своєю природою принципова схема і математичний опис є поданнями одного і того ж об'єкта, який відрізняються ступенем деталізації. Це означає, що вони єдині з позицій об'єкта і, отже, мають інваріантну частину, яка присутня у цих поданнях. Таким інваріантом є структура процесу функціонування об'єкта. Причому якщо структура побудована на основі модулів, то ці модулі можуть зберігатися і в інших формах подання.

Четверта особливість підходу полягає у способі отримання принципової схеми. Принципова схема може бути отримана зі структури процесу функціонування. Для цього кожній парі дій ставлять у відповідність формальний засіб, який конкретизує принцип виконання дій. Всі формальні засоби об'єднують у схему таким чином, що виходи одних засобів приєднують до входів інших засобів відповідно до порядку активізації виконуваних ними дій, який визначає структура процесу. При цьому умови активізації, порядок проходження, спрямованість і зміст дій структури переходять у порядок з'єднань, орієнтацію і принцип виконання кожної дії відповідних формальних засобів схеми (рис. 5.33). Об'єднання формальних засобів, які належать одному циклічному фрагменту структури, відображає відповідний модуль.

П'ята особливість підходу полягає у способі отримання математичної моделі об'єкта з принципової схеми. Математичний опис отримують шляхом деталізації формальних засобів схеми математичними залежностями. Кожен формальний засіб замінюється парою залежностей, зміст яких відповідає прямій і оберненій діям. Математичні залежності задають відношення між параметрами формальних засобів і змінними, що характеризують інформацію та енергію. Орієнтують залежності у напрямі дій, а розташовують у порядку проходження дій в структурі процесу. Отриманий у такий спосіб математичний опис успадковує як структуру процесу роботи об'єкта, так і властивості, що привносяться принциповою схемою. Структура процесу переходить в умови активізації, порядок проходження, спрямованість і зміст узагальнених математичних залежностей опису. Принципи виконання дій переходять у конкретизацію

формальних параметрів та їх відносин до змінних процесу функціонування математичних залежностей.

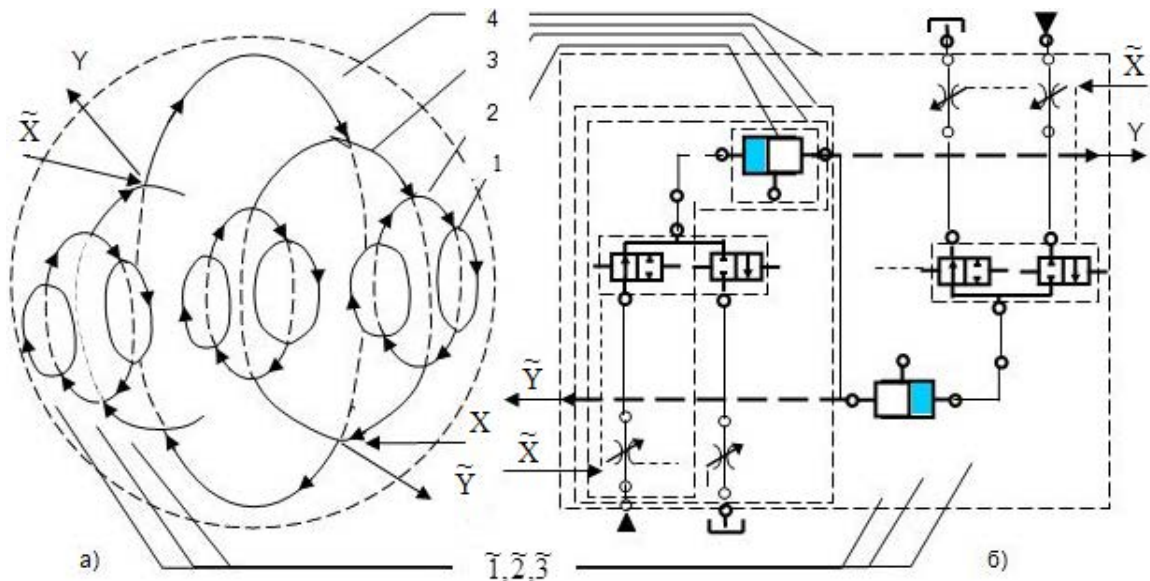


Рисунок 5.33 – Спадковість структури (а) в схемі (б) модуля 4-го рівня (гідравлічний привід двосторонньої дії). 1, 2, 3, 4 – модулі прямої дії відповідних рівнів, $\tilde{1}, \tilde{2}, \tilde{3}$ – модулі оберненої дії

Математичний опис, об'єднаний з алгоритмом обчислень, є моделлю, яка має структурну і логічну адекватність щодо процесів в об'єкті-прототипі.

Перераховані особливості модульного підходу забезпечують спадкоємність між етапами, розширюють застосування модулів і деталізують структуру процесу функціонування при отриманні принципової схеми, математичної моделі та конструкції об'єкта (рис. 5.34).

5.2.3 Оцінювання ефективності застосування циклічно-модульного підходу

Математичну модель об'єкта в узагальненому вигляді подають сукупністю елементів і зв'язків між ними [10]

$$M = (E, S), \quad (5.6)$$

де $E = \{e_i, i \in I_e\}$ – кількість елементів, $S = \{s_i, i \in I_s\}$ – кількість зв'язків між цими елементами.

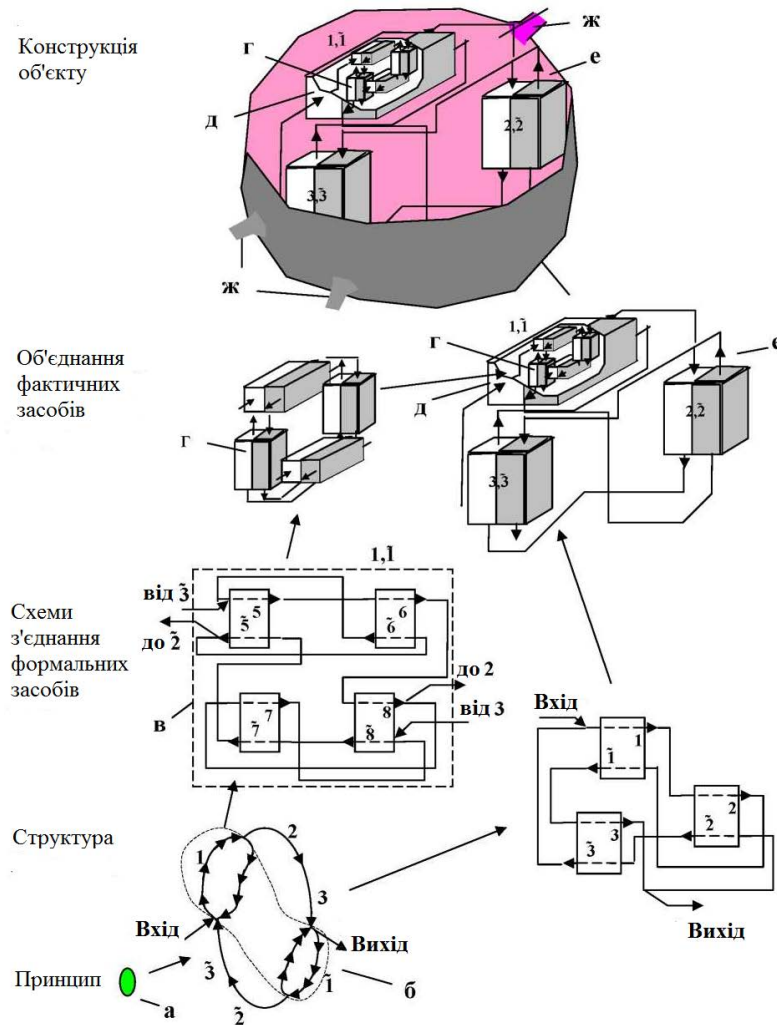


Рисунок 5.34 – Схема формування об'єкта: а – принцип, покладений в основу роботи об'єкта; б – структура процесу функціонування, $1, \tilde{1}, \dots, 3, \tilde{3}$; – позначення прямих і обернених дій процесі функціонування об'єкта, $5, \tilde{5}, \dots, 8, \tilde{8}$ – позначення прямих і обернених дій процесі функціонування модуля, в – схема з'єднання формальних засобів для отримання окремої функції; г – фактичний засіб виконання перетворення; д – подання функціонального модуля; е – тіло об'єкта; ж - канали зв'язку об'єкта з середовищем експлуатації

Використання будь-якого підходу проектування в загальному випадку дозволяє з E елементів утворити об'єкт з призначеними функціями шляхом встановлення між ними S зв'язків. Традиційний елементний підхід не регламентує спосіб вибору елементів і встановлення зв'язків. Навпаки, модульний підхід, який використовує модулі, задає порядок виконання проектних кроків. Порівняння підходів виконано відносно кінцевого результату – моделі об'єкта із заданими функціями. При цьому, в кожному з варіантів

отримання моделі – застосування елементного і модульного підходу кількість елементів і кількість зв'язків між ними повинні бути однаковими. Відмінність між двома підходами виявляється в числі виконаних проектних кроків. Тому ефективність підходу може оцінюватися за числом кроків, виконання яких приводить до отримання планованого результату.

Проектування передбачає виконання таких етапів: вибір типів і числа елементів E , перевірка елементів, формування S зв'язків між елементами та їх тестування.

Прийняті такі початкові умови. Для елементного і модульного підходів використовується достатній елементний базис, який одного разу створений і не вимагає додаткових тестів. Набір функцій об'єкта заданий. Остаточна кількість елементів і кількість зв'язків у моделях об'єкта, побудованих на основі елементного та модульного підходів, однакова тобто $E_t = E_m; S_t = S_m$, де E_t, S_t і E_m, S_m – кількість елементів і кількість зв'язків відповідно, прийняті для елементного та модульного підходів. Використовувані елементи не вимагають додаткових тестів, отже, визначати кількість тестів для оцінювання ефективності підходу не потрібно.

Необхідно визначити загальну кількість зв'язків між елементами в об'єкті. Модульний алгоритм, на відміну від елементного, дозволяє прослідкувати залежність кількості зв'язків від набору заданих властивостей, і, отже, визначити кількість зв'язків в об'єкті із заданими функціями. Визначимо необхідну кількість зв'язків, використовуючи структурне подання об'єкта.

Мінімальний модуль (модуль 1-го рівня) у структурному поданні містить чотири дії. Вони мають такий зміст: виконавча дія, яка забезпечує отримання бажаного результату; відновлювальна дія, яка приводить до відновлення виконавчої здатності; контролювальна дія, що забезпечує отримання факту завершення виконавчої дії; контролювальна дія, що забезпечує отримання факту завершення відновлювальної дії.

Для об'єднання чотирьох дій у структуру модуля мінімально необхідно використовувати чотири зв'язки, тобто $S_1=4$. Прийемо, що кількість зв'язків для модуля кожного наступного рівня збільшується на K . Тоді загальна кількість зв'язків для модуля i -того рівня визначає рекурентне співвідношення

$$S_i = 2 \cdot S_{i-1} + K, \quad (5.7)$$

де $i = 1, 2, 3, \dots, n$ – номер рівня модуля, S_{i-1} – кількість зв'язків для модуля попереднього рівня, при цьому для $i=1, S=0$. Для об'єднання двох модулів мінімально необхідно виконати дві дії: проконтролювати факти завершення роботи кожного модуля. Об'єднання вказаних дій зі структурами

двох модулів вимагає додаткового введення 4-х зв'язків, тобто $K=4$. Використовуючи співвідношення (5.7) отримаємо необхідну кількість зв'язків для модулів різних рівнів (Табл. 5.4).

Таблиця 5.4 – Кількість зв'язків для модулів різного рівня

Рівень модуля (i)	1	2	3	4	5	6
Кількість додаткових зв'язків (S_i)	4	12	28	60	124	252

Така ж кількість зв'язків буде задіяна і для моделі об'єкта, побудованої за елементним підходом.

Неформальні фази елементного підходу зумовлюють необхідність тестувань усіх зв'язків, що вводяться в ході проектування об'єкта. Тобто, при розробці моделі об'єкта із заданими функціями, згідно з елементним підходом, кількість тестів відповідає кількості зв'язків. Модульний підхід дозволяє скоротити кількість необхідних тестів при збереженні об'єкта та досягненні мети. Кількість тестів відповідає кількості використаних зв'язків у ході об'єднання елементів. Кількість проектних кроків відповідає кількості тестувань.

Проведемо розрахунок необхідної кількості тестів Z при використанні модульного підходу. *Спадкоємність переходів від модуля до модуля дозволяє не повторювати тести, виконані при формуванні модуля попереднього рівня.*

Це означає, що перевіряти потрібно тільки зв'язки, що вводяться при переході до наступного рівня модуля. Оскільки кількість додаткових зв'язків, у разі переходу до модуля наступного рівня, дорівнює K , то загальна кількість додаткових зв'язків для модуля i -того рівня визначає залежність:

$$S_i = K \cdot i \quad (5.8)$$

Враховуючи, що при формуванні об'єкта кількість необхідних тестів відповідає кількості використаних зв'язків $Z=S$, проведемо порівняння кількості необхідних тестів для проектування об'єктів з однаковою кількістю елементів і зв'язків, але побудованих за різними підходами. Результати, отримані на основі залежностей (5.7) і (5.8), показують, що модульний підхід скорочує кількість необхідних тестів (рис. 5.35). Наприклад, для пристрою, в якому використовується модуль 2-го рівня, загальна кількість тестів зменшена з 12 до 8. Для складнішого пристрою, в якому використовується модуль 5-го рівня загальна кількість необхідних тестів зменшена зі 124 до 20, тобто більше ніж у 6 разів.

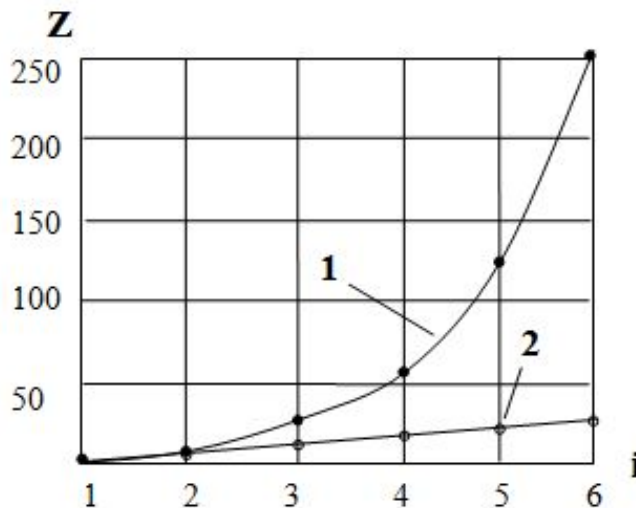


Рисунок 5.35 – Залежність кількості потрібних тестувань від складності об'єкта, яка визначається рівнем модуля i при створенні математичної моделі за елементним (1) та за модульним (2) підходами

Завершуючи розгляд модульного підходу, відзначимо, що:

- властивість модульності притаманна таким етапам проектування: формування структури, розробка принципової схеми, розробка моделі;
- відмінність між модулями на різних етапах проектування полягає в ступені деталізації;
- спадкоємність опису модулів на різних етапах проектування і в засобах опису функцій забезпечує досягнення структурної та логічної адекватності моделі;
- використання модульного підходу скорочує терміни проектування і ефект зростає зі збільшенням складності об'єкта.

До цього моменту, як нам здається, сформований загальний погляд на об'єкт і процес його проектування. Ми дізналися, що мета проектування модулів і систем механотроніки полягає в отриманні конструкторської документації, а задачами є:

- вибір компонентів;
- визначення структури;
- узгодження роботи окремих компонентів об'єкта;
- отримання бажаних характеристик.

Ми побачили, що проектування містить окремі етапи. Зміст етапів у вживаних підходах практично однаковий. Відмінність між підходами полягає у технології вирішення задач етапів проектування. Одним з критеріїв ефективності проектування є терміни виконання проекту.

Ми познайомилися з поняттями властивості, формальними і фактичними засобами, дізналися про характеристики і розглянули модель будови

об'єкта. Побачили, що скорочення термінів проектування досягається застосуванням модулів і забезпеченням спадкоємності між етапами.

Отриманих знань вже достатньо, щоб заглибитися у деталі процесу проектування нескладного пристрою.

5.2.4 Зміст етапів проектування об'єкта

Вибір принципу роботи об'єкта. Підставою для вибору принципу є початкові дані, наведені в структурованому вигляді:

- умови роботи об'єкта;
- функціональне призначення;
- режими роботи.

Спробуємо розібратися, що ці дані означають і як вони співвідносяться між собою. Об'єкт функціонує в деякому відомому середовищі (рис. 5.36).



Рисунок 5.36 – Схема об'єкта в середовищі експлуатації

Це середовище є місцем і створює умови функціонування об'єкта. Умови впливають на об'єкт за допомогою фізичних чинників, які позначають параметрами і змінними. Це, наприклад, тиск, температура, положення, швидкість та ін. Фізичні фактори, які сприймаються об'єктом, утворюють канали обміну інформації та енергії між середовищем і об'єктом. По цих каналах від середовища до об'єкта можуть передаватися: тиск, витрата, електрична напруга і струм, температура, навантаження, переміщення, швидкість, прискорення та ін. Передача інформації та енергії відбувається в обох напрямках як від середовища до об'єкта, так і від об'єкта до середовища. Набір факторів та їх стан є умовами роботи об'єкта. Його ж робота полягає в отриманні інформації та енергії від середовища, їх перетворенні і передачі середовищу. Інформація та енергія, що передаються від об'єкта до середовища, вміщує результат його функціонування. Отримання такого результату є реалізацією призначення об'єкта, тобто виконанням об'єктом функції, яка покладається на нього. Іноді зміна умов роботи об'єкта (та/або внутрішнього стану об'єкта) змінює його фун-

кціонування при збереженні початкового призначення. У такому разі говорять, що об'єкт працює в іншому режимі. Один і той же об'єкт може працювати в декількох режимах. Наприклад, такий об'єкт, як система повітряного охолодження процесора, може працювати у двох режимах: 1 – охолоджувати процесор з низькою інтенсивністю у разі часткового завантаження процесора; 2 – охолоджувати процесор з високою інтенсивністю у разі його повного завантаження.

Якщо початкові дані (умови, режими, призначення об'єкта) відомі, то середовище експлуатації об'єкта та умови задачі проектування визначені. Для відомих умов задачі невизначеним є *принцип функціонування, будова і склад* об'єкта.

Першим кроком у проектуванні об'єкта є вибір принципу. Принцип слугує основою функціонування об'єкта оскільки створює передумови і потенційну досяжність необхідного результату. Розглянемо приклад. У середовищі експлуатації об'єкта є джерело енергії (джерело подачі рідини). У цьому ж середовищі є тверде тіло, яке необхідно рухати із заданою швидкістю. Для виконання завдання створюється об'єкт. Який принцип необхідно використовувати для виконання функції перетворення руху рідини в рух твердого тіла?

Рішення 1. Задання швидкості руху твердого тіла забезпечують шляхом використання принципу такого явища, як виникнення сил в'язкого тертя при взаємодії рідини і твердого тіла, або явища виникнення гідродинамічних сил при взаємодії потоку рідини і перешкоди (рис. 5.37,а).

Рішення 2. Задання швидкості руху твердого тіла забезпечують шляхом використання явища виникнення тиску при стисненні рідини в обмеженому об'ємі. Послідовні перетворення (витрати рідини – в тиск, тиску – у силу, сили – у швидкість) приведуть до бажаного результату (рис. 5.37,б).

Розглянемо ще один приклад. У середовищі експлуатації є джерело електричної енергії. Енергія проходить крізь об'єкт. Функцією об'єкта є ввімкнення або вимкнення потоку енергії. За рішення може бути запропоновано, наприклад, використання явища провідності електричного струму в матеріалах. При цьому вимкнення потоку енергії виконують шляхом розриву електричного провідника. У випадку якщо в середовищі експлуатації об'єкта енергія знаходиться у гідравлічному вигляді, то як принцип роботи об'єкта з тією ж функцією може використовуватися явище провідності гідравлічної енергії трубопроводами та управління провідністю шляхом перекриття поперечного перерізу трубопроводу. Якщо ж рідина, яка несе енергію, має спеціальні властивості, наприклад, її в'язкість змінюється під дією електричного поля, то управління подачею енергії здійснюють шляхом зміни потужності електричного поля.

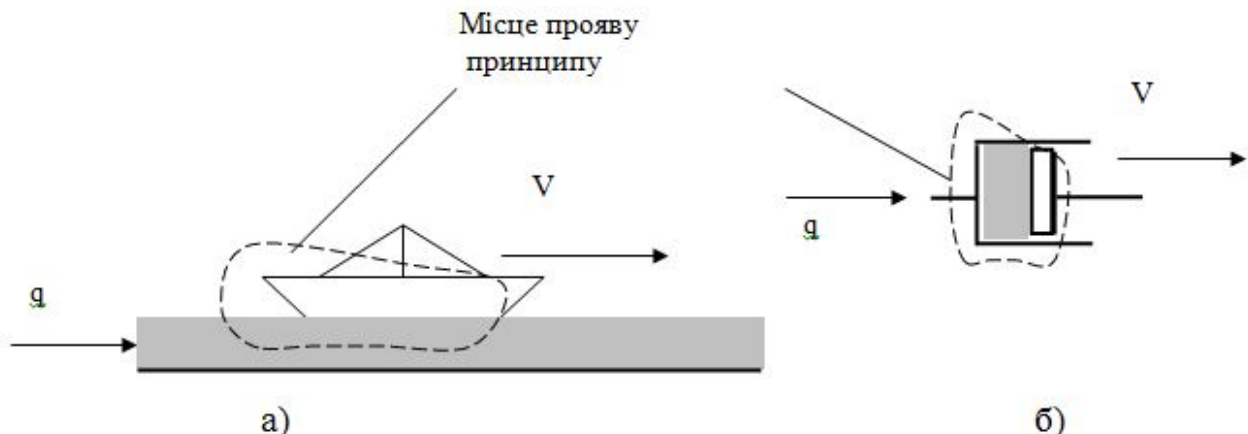


Рисунок 5.37 – Схема перетворення витрати рідини у швидкість руху елемента за рахунок гідродинамічної сили і сил в'язкого тертя (а) і за рахунок використання перетворення витрати рідини у швидкість (б)

Вибір того чи іншого принципу залежить від умов задачі та переваг розробника.

Вибраний принцип повинен відповідати умовам роботи об'єкта, створювати передумови для виконання об'єктом заданих функцій у передбачених режимах роботи. Залежно від призначення і виконуваних функцій об'єкт може будуватися на використанні декількох принципів. У цьому випадку отримання окремих функцій в об'єкті координують у процесі функціонування.

Наступним етапом проектування об'єкта є формування структури процесу функціонування.

Формування структури процесу функціонування об'єкта. Будову об'єкта розкриває його структура. Початковими даними для формування структури є: опис функцій об'єкта, принцип або принципи функціонування, умови експлуатації, режими роботи. Вимогами до структури є: спрямованість процесу на отримання функції, можливість повторного отримання функції. Результатом виконання етапу є структура процесу функціонування.

Формування структури забезпечується виконанням двох кроків: формуванням структур процесів отримання окремих функцій (функціональних модулів), об'єднанням структур функціональних модулів у загальну структуру процесу.

Крок 1. Формування структур функціональних модулів. Для кожної функції об'єкта визначають перелік дій, достатній для її виконання в рамках вибраного принципу, заданих режиму і умов. Мінімально такий перелік містить чотири дії. Перша з дій – це *основна (функціональна)*. Друга –

дія, *обернена до основної (відновлювальна)*. Третя і четверта – координувальні дії. Для координації виконання основної та оберненої дій у процесі функціонування модуля використовують дії: ініціалізація роботи модуля, ініціалізація відновлення початкового стану. Одна з них *ініціює виконання основної дії*, а інша – *оберненої*. При цьому ці дві дії також є доповнювальними одна до одної. Одна з них є прямою, а інша – обернена.

Розглянемо приклад. Функцією модуля є перетворення швидкості руху потоку рідини у швидкість руху твердого тіла. Для її виконання в модулі повинна виконуватися основна дія – *розміщення твердого тіла у потоці рідини*. Оберненою дією є *витягання твердого тіла з потоку рідини*. Діями, що координують основну та обернену дії, будуть: *під'єднання модуля, від'єднання модуля*. Таким чином, функція модуля реалізується шляхом виконання дій: під'єднання модуля, розміщення твердого тіла у потоці рідини, від'єднання модуля, витягання твердого тіла з потоку рідини (рис. 5.38).

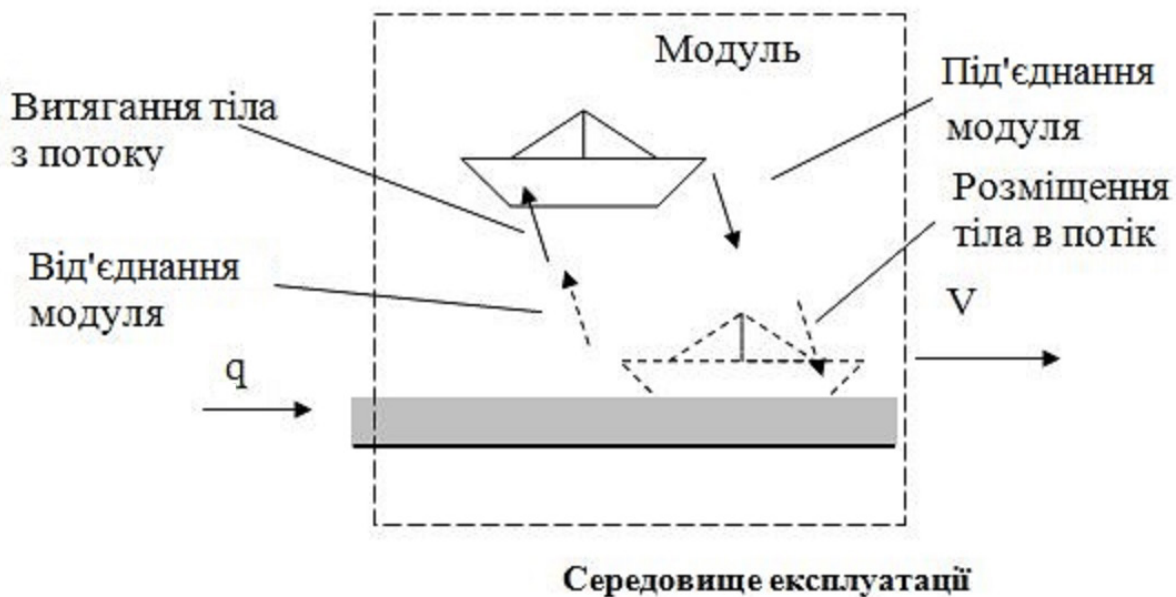


Рисунок 5.38 – Схема дії модуля з функцією перетворення швидкості потоку рідини у швидкість руху твердого тіла за рахунок використання сил гідродинамічного і в'язкого тертя

Структура процесу передає інформацію про те, які дії і в якій послідовності виконуються у процесі функціонування об'єкта. Для її зображення використовують графічні позначення. Дії позначають лініями зі стрілками і мітками змісту (рис. 5.39,а). Всі дії процесу подають у вказаному вигляді та об'єднують їх у структуру (рис. 5.39,б). Об'єднання виконують таким чином, щоб виконувалися умови:

- отримання запланованого результату;
- можливість повторного отримання результату.

Виконання першої умови досягається дотриманням технології: виконання всього переліку необхідних дій, забезпечення необхідної послідовності їх виконання, збереження необхідної спрямованості. Друга умова забезпечується за рахунок замикання структури процесу шляхом з'єднання кінця дії, яка є завершальною, з початком початкової дії. При зображенні структури вказують також дії, що пов'язують об'єкт з середовищем експлуатації.

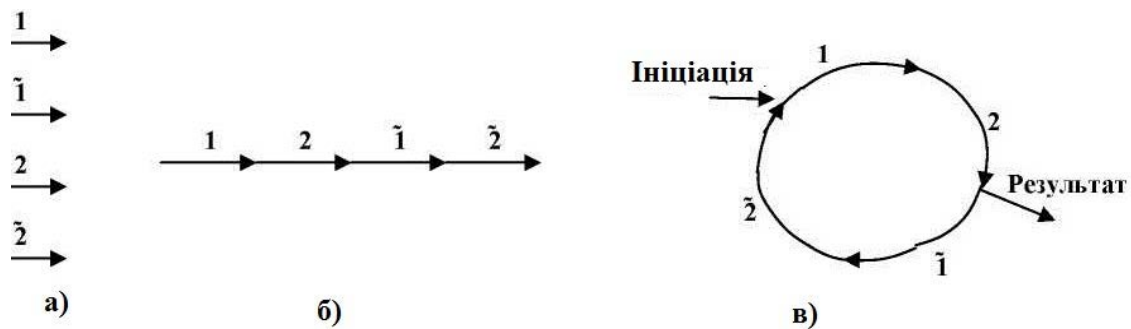


Рисунок 5.39 – Формування структури процесу: а – формування комплекту дій; б – формування алгоритму отримання результату; в – забезпечення можливості повторення процесу; 1 – основна дія; $\tilde{1}$ – дія, обернена основній; 2 – дія під'єднання; $\tilde{2}$ – дія від'єднання

Крок 2. Об'єднання структур функціональних модулів у структуру процесу функціонування об'єкта. Якщо для об'єкта відомі структури функціональних модулів, то наступним кроком є їх об'єднання в загальний процес функціонування.

Структуру процесу функціонування об'єкта отримують у такій послідовності:

- визначають черговість виконання функцій;
- забезпечують необхідну черговість виконання функцій шляхом введення координувальних дій з урахуванням вимоги повторного отримання результату.

Процес функціонування об'єкта з декількома властивостями може подаватися як у формі зображення структури, так і у формі функціональних схем. Функціональна схема зазвичай використовується спільно з циклограмою роботи об'єкта. Схема показує функції, що виконуються об'єктом у середовищі експлуатації, і черговість їх виконання. Зображають схему за допомогою прямокутних контурів з позначенням функцій і направлених ліній зв'язку. Циклограма показує черговість виконання функцій в об'єкті.

Стан і зміни стану модуля зображають ламаною основною (жирною) лінією, яку розташовують у системі координат: стан – такт, або стан – час. Тонкі лінії зі стрілками пов'язують причину (початок лінії) дії та наслідок (кінець стрілки) дії в подіях функціонування об'єкта.

При використанні структурного подання процесу, для об'єднання структур окремих модулів, використовують додаткові дії, що зображуються таким же чином, як і дії в структурі модуля. Ці дії забезпечують координацію виконання функцій об'єкта відповідно до вимог технічного завдання.

Як приклад розглянемо систему управління вуличним освітленням. Структура процесу містить дві пари взаємно обернених дій (рис. 5.40). Перша пара – це ввімкнення – вимкнення освітлення, а друга – запалення – гасіння лампи. Середовище подано також парою дій: появою сонячного світла і настанням темряви. У наведеній структурі виділені такі функціональні модулі: модуль освітлення, модуль управління освітленням і модуль імітації зміни дня і ночі. Система управління вуличним освітленням наведена також у формі функціональної схеми і циклограми (рис. 5.41).

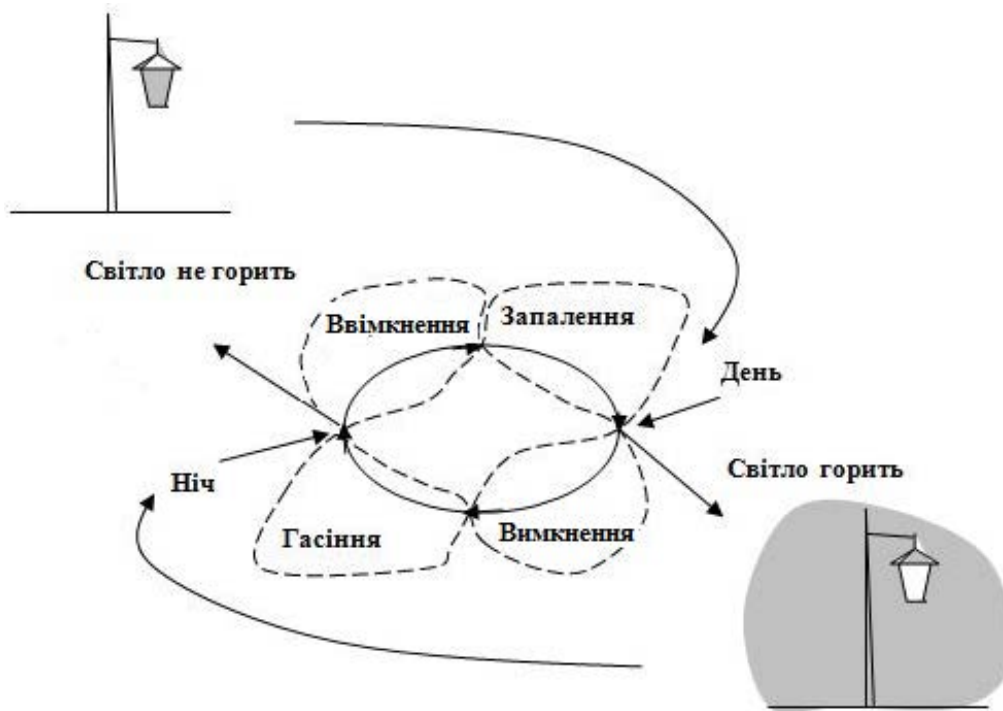


Рисунок 5.40 – Приклад подання структури системи управління вуличним освітленням

Об'єднання окремих функціональних модулів, у структурному поданні, або у вигляді функціональної схеми, показує будову об'єкта, яка забезпе-

чує можливість отримання декількох функцій у заданих умовах експлуатації та режимах. Функціональні схеми зручно використовувати, коли відомі функції об'єкта, але немає детального уявлення про процеси їх отримання. Процеси у функціональних модулях, що забезпечують отримання окремих функцій, деталізують для отримання достатньої інформації і вибору формальних засобів виконання окремих дій процесу функціонування.

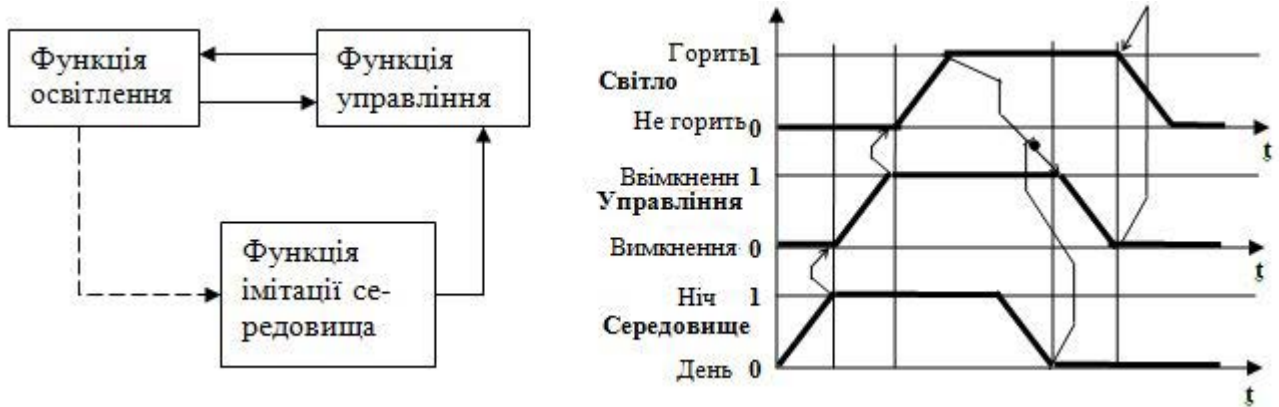


Рисунок 5.41 – Приклад функціональної схеми і циклограми роботи системи управління вуличним освітленням

Вибір формальних засобів. Початковими даними є структура процесу функціонування об'єкта. Результатом є набір засобів виконання окремих дій.

Розгляд цього питання вимагає уточнення понять:

- дія та засіб її виконання;
- формальний засіб;
- пряма та обернена дії;
- режим використання засобу;
- бібліотека формальних засобів.

Безпосередньо вибір формальних засобів виконується у два кроки.

Крок 1 – деталізація структури до формально конкретного вигляду;

Крок 2 – знаходження засобів виконання дій в бібліотеці.

Розглянемо вживані поняття.

Дія і засіб для її виконання. Дії властиві об'єктам і спостерігаються у процесі їх функціонування. Прикладом дії є зміна параметрів заготовки в оброблювальному верстаті (рис. 5.42). Сила від зовнішнього середовища переміщує заготовку товщиною h_0 уздовж фрези, яка обертається. Дію відносно заготовки здійснює фреза. Сама ж фреза є засобом виконання дії. Результатом виконання дії є інша товщина заготовки h_1 . У мехатронному об'єкті дії, аналогічні зміні параметрів заготовки, приводять до зміни па-

раметрів інформаційно-енергетичного потоку (рис. 5.43). У такому об'єкті інформаційно-енергетичний потік може бути поданий рідиною, твердим тілом, газом, електронами та ін.

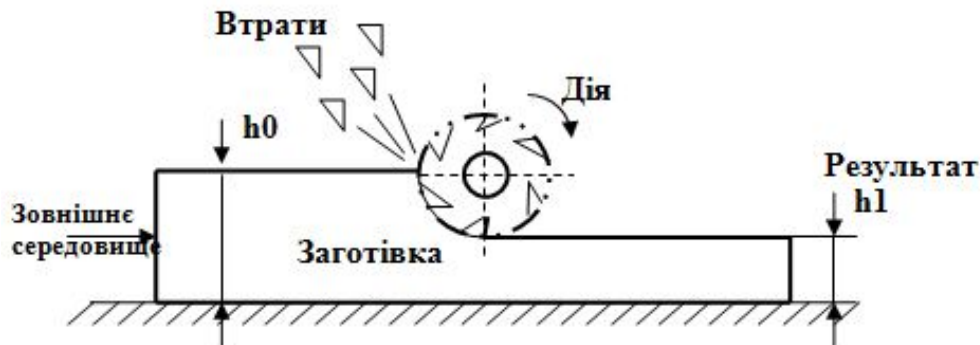


Рисунок 5.42 – Схема зміни заготовки в оброблювальному верстаті



Рисунок 5.43 – Схема формування властивостей інформаційно-енергетичного потоку в мехатронній системі

Розглянемо, наприклад, трубопровід з рідиною, яка протікає по ньому. Для зменшення подачі рідини крізь трубопровід використовують засіб – гідравлічний дросель. Дросель дозволяє зменшити прохідний переріз ділянки трубопроводу. Зменшення перерізу створює перешкоду для течії рідини і зменшує її подачу. Якщо у процесі функціонування здійснюється дія, наприклад, перетворення подачі рідини у механічний рух, то для його виконання може застосовуватися порожнина з рухомою стінкою – гідравлічний циліндр з поршнем. У цьому випадку подача рідини до порожнини циліндра призводить до зростання тиску, яке призводить до збільшення сили на поршні. Результатом буде рух поршня. Отже, отримуємо перетворення подачі у механічний рух.

Таким чином, дія визначає «що необхідно зробити», а засіб показує «за допомогою чого дія виконується».

Формальний засіб. Для вибору формальних засобів не має значення їх конструкція. Важливою є лише принципова можливість виконання конкре-

тної дії. Формальне подання задає використовуваний принцип і параметри, що визначають якість його виконання. Наприклад, дію зміни подачі рідини, що рухається по трубопроводу, виконує формальний засіб – гідравлічний дросель. Графічне зображення показує принцип управління подачею: створення опору для руху рідини. Параметром, що визначає цей засіб, є площа прохідного перерізу. Цей параметр не вказує на конкретну конструкцію дроселя, але його зміна дозволяє керувати подачею рідини.

Режими використання засобів. Кожен засіб, який потенційно має певну властивість, проявляє її в конкретних умовах. Різні умови експлуатації одного засобу ініціюватимуть різну поведінку і, відповідно, набуття різних властивостей. Ці різні поведінки відповідають його режимам роботи. Управління режимом роботи засобу забезпечують шляхом створення відповідних умов. Так, наприклад, гідравлічний циліндр дозволяє виконувати два різних перетворення: перетворення подачі рідини у поступальний рух штока; перетворення поступального руху штока у подачу рідини. В умовах підведення рідини до перетворювача і відведення від нього механічного руху перетворювач працюватиме в одному режимі, а в умовах підведення механічного руху і відведення рідини перетворювач працюватиме в іншому режимі. У кожному з режимів перетворювач може виконувати як пряму, так і обернену дії.

У процесі роботи об'єкта засоби можуть використовуватись в одному, двох і більше режимах.

Для однорежимного застосування формального засобу його узагальнене подання (рис. 5.44) охоплює пряму і обернену дії. Наприклад, для перетворювача подачі рідини в рух штока пряма дія – це зміна положення штока, а обернена дія – припинення зміни положення, тобто зупинка штока (рис. 5.45).

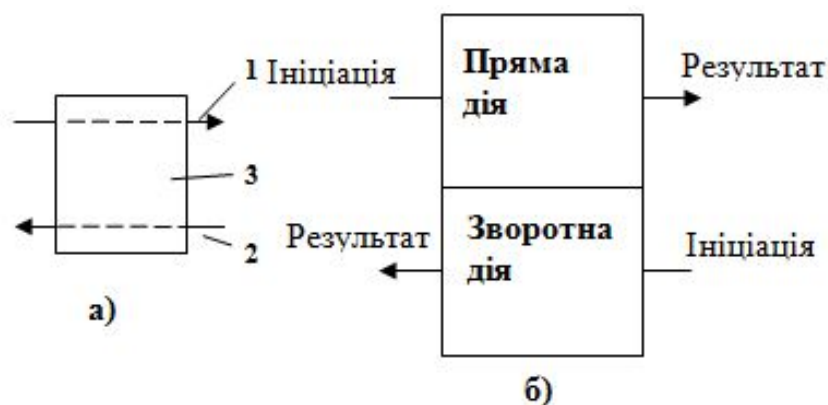


Рисунок 5.44 – Позначення формального засобу виконання пари дій (а)
(1 – пряма дія, 2 – зворотна дія, 3 – засіб виконання дій)
і схема організації роботи формального засобу (б)

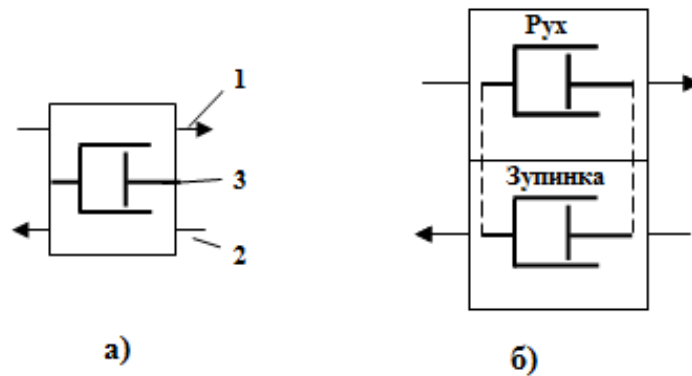


Рисунок 5.45 – Позначення перетворювача $Q \leftrightarrow V$ (а) та приклад схеми організації його роботи (б) (1 – пряма дія, 2 – обернена дія, 3 – засіб виконання дій)

У разі дворежимного використання формального засобу схема організації режимів і дій має вигляд, наведений на рис. 5.46.

Формальні засоби, що мають потенційну можливість функціонувати в декількох режимах, можуть використовуватися не в усіх режимах, а тільки у тих, які необхідні для створюваної системи.

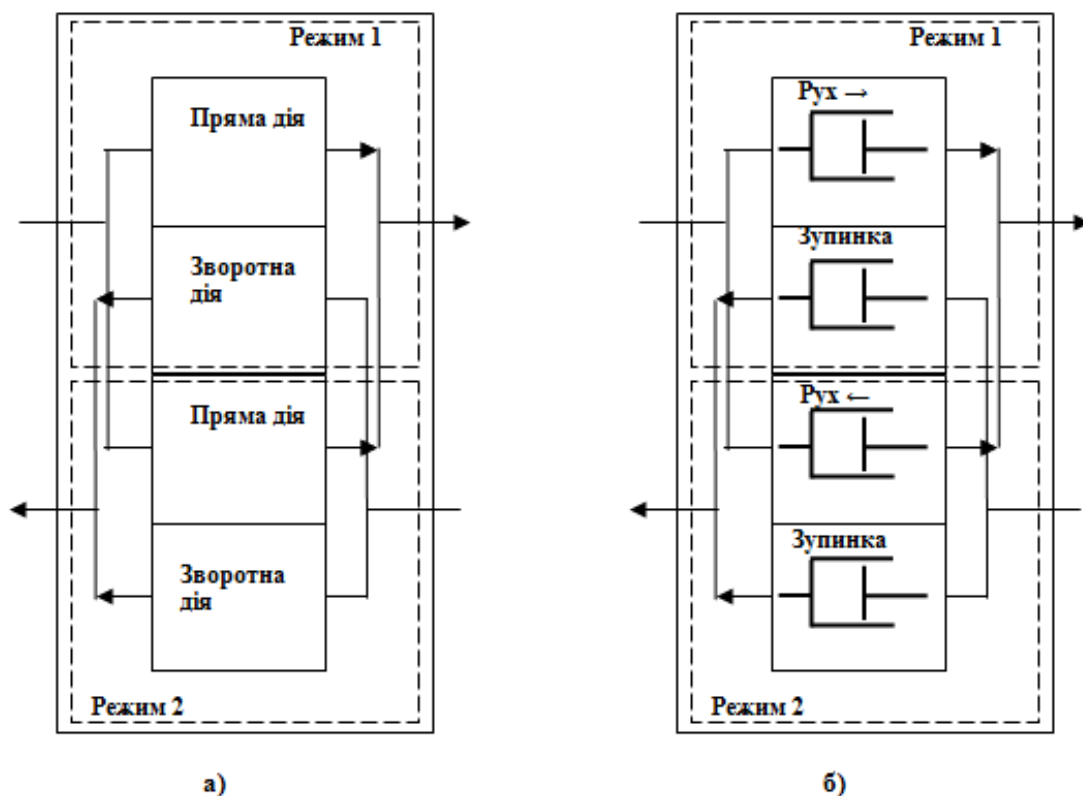


Рисунок 5.46 – Схема організації роботи дворежимного засобу (а) і приклад його реалізації на формальному рівні (б)

Таким чином, у виборі формальних засобів для процесу набуття властивості керуються змістом дій і необхідним режимом роботи. Режими роботи визначають умови застосування вибраних засобів.

Бібліотека формальних засобів. У мехатроніці є цілий набір формальних засобів, що дозволяє виконувати широкий спектр дій. Вони групуються за видом інформаційно-енергетичного потоку, на який впливають, а також за властивостями. Один і той же формальний засіб бібліотеки дозволяє виконувати різні перетворення залежно від заданих умов роботи.

Наведені як приклад формальні засоби використовують для перетворень або зміни стану потоку енергії та інформації, яка передається за допомогою рідини, механічних тіл і потоку електронів (рис. 5.47). Наприклад, формальний засіб «опір» дозволяє змінити величину струму в електричному ланцюзі (рис. 5.47,з). Формальний засіб «пружина» дозволяє перетворити деформацію в силу (рис. 5.47,е).

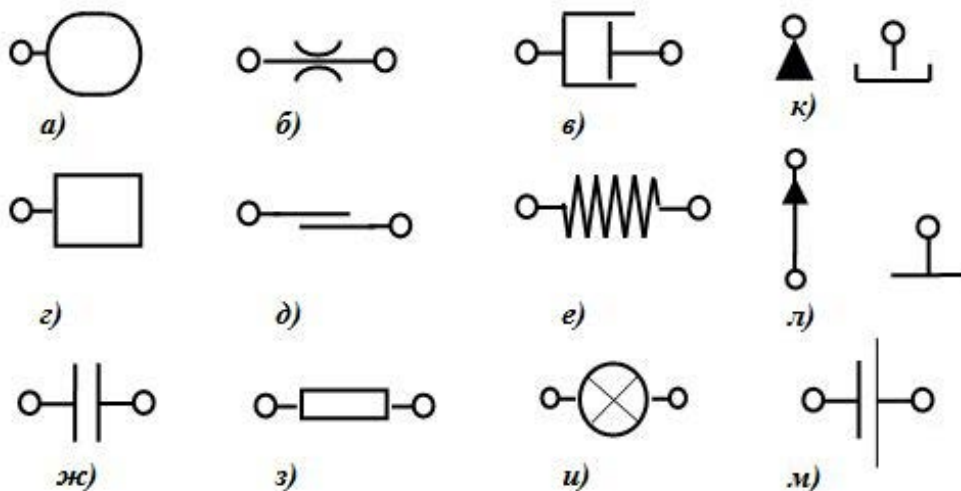


Рисунок 5.47 – Приклади формальних засобів мехатронної системи (перетворювачі: *a* – витрата-тиск; *б* – опір-витрата; *в* – витрата-швидкість; *г* – сила-швидкість; *д* – швидкість-сила; *е* – деформація-сила; *ж* – струм-напруга; *з* – опір-струм; *и* – напруження-світловий потік) і середовища експлуатації (джерела енергії: *к* – гідравлічної; *л* – механічної; *м* – електричної)

У позначеннях формальних засобів вказують зв'язки і зміст (рис. 5.48).

Окрім наведених формальних засобів, що забезпечують виконання перетворень, є засоби, які мають властивості структуроутворення. Такі властивості мають засоби, що забезпечують взаємодію потоків енергії (інформації), або виконують логічні функції (рис. 5.49). Наприклад, формальний засіб «змінний опір» забезпечує взаємодію потоку енергії в

електричному ланцюзі з потоком енергії в ланцюзі механічному (рис. 5.49,г).

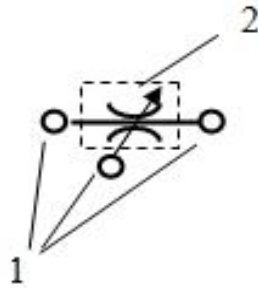


Рисунок 5.48 – Приклад формального засобу: 1 – позначення зв'язків; 2 – позначення змісту

Засоби виконання перетворень також мають властивість утворювати стійкі групи для виконання функцій, подібно до того, як об'єднують конструктивні елементи болт, шайби і гайку в засіб з'єднання деталей. Такі групи називають комплектами.

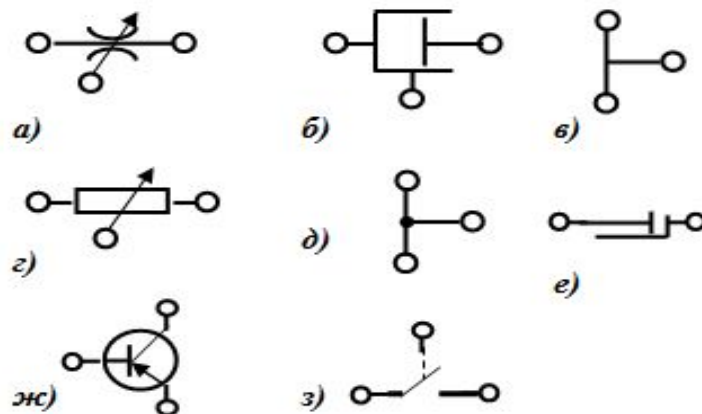


Рисунок 5.49 – Приклади формальних засобів із властивостями структуроутворення (перетворювачі: а – тиск-переміщення-витрата; б – витрата-швидкість циліндра-швидкість поршня; в – розгалужувач-з'єднувач механічний; г – напруження-положення-струм; д – розгалужувач-з'єднувач гідравлічний; е – умовне з'єднання механічне; ж – напруження-напруження-струм; з – положення-напруга-струм)

Вибір формальних засобів. Виконують у два кроки. *Крок 1. Деталізація структури.* Структура процесу функціонування об'єкта показує: що робить об'єкт, в якому напрямі і черговості виконуються дії. Це забезпечує отримання необхідних функцій і можливість повторного використання

об'єкта. Проте така структура ще не є формально визначеною. Немає гарантії, що діям структури в реальному об'єкті можуть бути поставлені у відповідність формальні засоби їх виконання. Для встановлення факту наявності таких засобів деталізують структуру. Ступінь деталізації визначають за роздільною здатністю елементного базису. Опис структури процесу функціонування деталізують до можливості підкріплення всіх дій засобами елементного базису. Наприклад, у процесі функціонування є дія *перетворення витрати у положення*. Для безпосереднього виконання такої дії в елементному базисі немає відповідних засобів. Деталізація процесу дозволяє розділити його на такі дії: перетворення витрати рідини у тиск; перетворення тиску в силу; перетворення сили у положення. Для цих дій в елементному базисі є засоби їх виконання. Наприклад, дія перетворення подачі рідини у тиск може виконуватися роботою гідравлічної ємкості (див. рис. 5.47,а).

Формально визначена структура дозволяє перейти до вибирання формальних засобів.

Крок 2. Знаходження засобів виконання дій у бібліотеці. Пошук засобів здійснюють за змістом дій, які виконуються в структурі процесу функціонування. При цьому враховують умови, які приводять до необхідних дій вибраних засобів.

Виконання вказаних кроків дозволяє перейти до етапу формування властивостей об'єкта. Далі ми познайомимся із застосуванням вибраних формальних засобів для набуття запланованих властивостей об'єкта.

Формування властивостей об'єкта. Як вже наголошувалося, об'єкт має набір властивостей. Розглянемо детальніше процес формування властивостей, що відповідають технічному завданню на об'єкт, який проектується.

Відомо, що складне утворюється з простого, тому при забезпеченні набору властивостей об'єкта спочатку формують окремі властивості, а потім організують можливості їх «співмешкання» в об'єкті.

Формування окремої властивості об'єкта. Під властивістю об'єкта мають на увазі здатність виконувати деяку функцію. У мехатроніці таку здатність розглядають з урахуванням можливості її багатократного отримання. Під функцією об'єкта розуміють цілеспрямовані зміни стану середовища експлуатації за рахунок виконання певних перетворень. Це, наприклад, перетворення витрати рідини у швидкість руху механічного елемента (поршня), або перетворення зміни тиску рідині в положення поршня. В об'єкті, як правило, перетворення виконуються у певній послідовності. Послідовність задається структурою процесу його функціонування. Вимога багатократності виконання функції зумовлює зміст перетворень у структурі і циклічну форму її організації. Як вже наголошувалося, в струк-

турі процесу кожне пряме перетворення повинне мати рівноважне йому обернене перетворення. Це дозволяє відновити здатність виконання функції у послідовному циклі дії об'єкта. У природі все має свою зрівноважену протилежність. Якщо наведені приклади перетворень трактувати як прямі, то оберненими для них будуть, відповідно: перетворення швидкості руху поршня у витрату рідини, перетворення зміни положення поршня у нове значення тиску. Зміст і послідовність виконання окремих перетворень, задіяних у структурі процесу, задає функція, яка формується. Вираз «сформувати властивість об'єкта» означає отримати на принциповому рівні схему з'єднань формальних засобів, що забезпечує можливість багатократного виконання запланованої функції. Така схема, зазвичай, носить назву принципової схеми (рис. 5.50). Схема містить інформацію про використовувані формальні засоби, зв'язки між ними і середовищем експлуатації. Схема, що об'єднує формальні засоби і призначена для виконання однієї функції, являє собою функціональний модуль. Цей модуль і є засобом формування окремої властивості об'єкта.

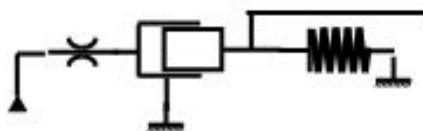


Рисунок 5.50 – Приклад принципової схеми функціонального модуля

Формування властивості полягає у створенні принципової схеми модуля. Першим кроком є вибір формальних засобів для виконання дій. Їх вибирають за змістом дій, які виконуються в структурі процесу функціонування модуля. Засоби вибирають з бібліотеки формальних засобів. Другим кроком є об'єднання формальних засобів у принципову схему. Об'єднують засоби на основі структури процесу функціонування модуля.

Розглянемо процедуру формування окремої властивості.

Початковими даними є: структура процесу виконання функції; набір формальних засобів виконання пар дій в об'єкті; набір засобів виконання дій середовища експлуатації; умови функціонування.

Результатом є принципова схема функціонального модуля, що показує типи використаних формальних засобів, зв'язки між ними і зв'язки з середовищем експлуатації.

Перехід від початкових даних до схеми модуля виконують таким чином. Зображають формальні засоби виконання пар дій. Вибирають режим роботи кожного формального засобу, відповідний змісту дії. Позначають дії кожного формального засобу мітками, відповідними міткам змісту дій в

структурі. З'єднують формальні засоби згідно зі зв'язками, які є між діями в структурі процесу функціонування.

Як приклад розглянемо отримання принципової схеми функціонального модуля, що формує властивість перетворення вхідного тиску в положення поршня. Процес функціонування модуля містить такі дії:

- ввімкнення прямого процесу;
- вимкнення зворотного процесу;
- ввімкнення напрямку;
- вимкнення напрямку;
- рух;
- зупинка;
- виконання перевірки;
- припинення перевірки.

Наявність у переліку взаємно обернених дій дозволяє згрупувати їх в пари. Для цього пряму і обернену дії кожної пари позначаємо однаковими цифровими символами. Обернену дію додатково умовно позначаємо символом « $\tilde{}$ ». Для нашого прикладу це виглядає таким чином:

- 1 – ввімкнення прямого процесу;
- $\tilde{1}$ – ввімкнення зворотного процесу;
- 2 – ввімкнення напрямку;
- $\tilde{2}$ – вимкнення напрямку;
- 3 – рух;
- $\tilde{3}$ – зупинка;
- 4 – виконання перевірки;
- $\tilde{4}$ – припинення перевірки.

Послідовність виконання дій фіксуємо структурою процесу функціонування модуля (рис. 5.51).

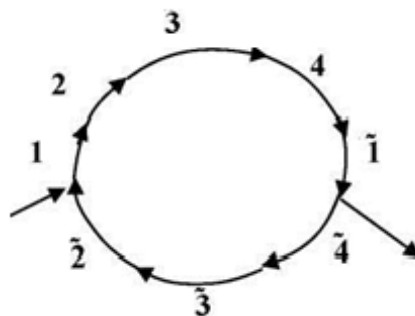


Рисунок 5.51 – Структура процесу формування функції

Необхідні дії забезпечимо роботою формальних засобів (рис. 5.52). При цьому враховуємо, що формальний засіб виконує необхідну дію при застосуванні його у відповідних умовах. На основі структури процесу

функціонування виконуємо об'єднання формальних засобів
(рис. 5.53, 5.54).

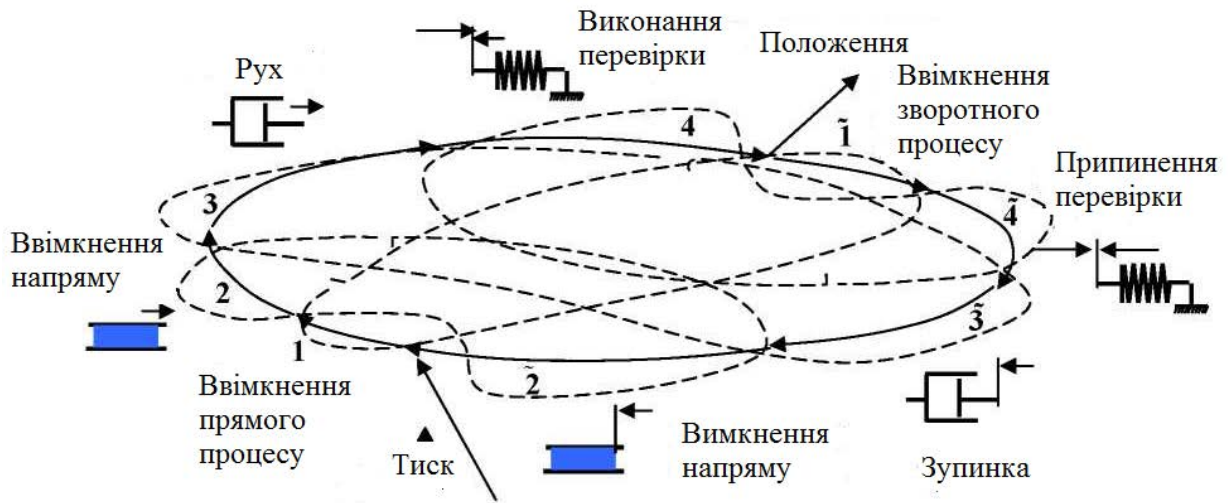


Рисунок 5.52 – Структура процесу формування функції та засобу виконання дій

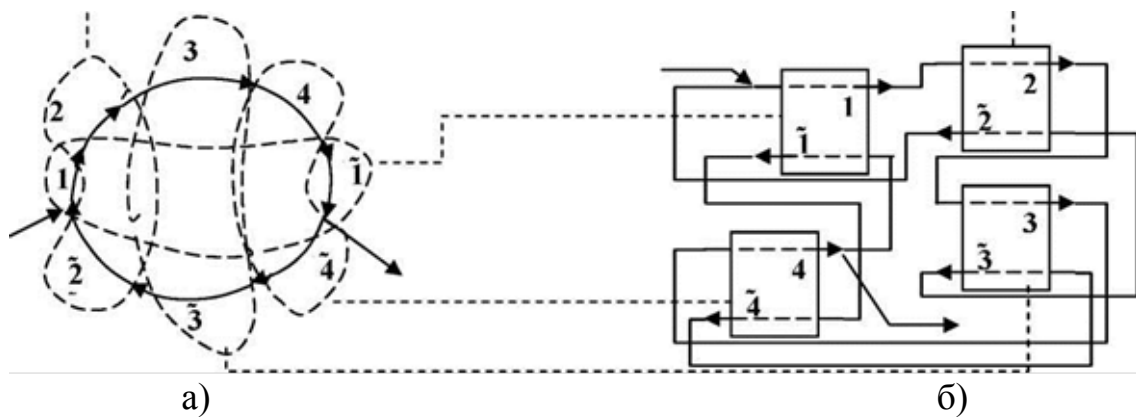


Рисунок 5.53 – Структура процесу формування функції (а) і відповідна їй організація формальних засобів у принциповій схемі (б)

Обрані принципи виконання пар дій використовуємо для формування принципової схеми (рис. 5.55).

Принципову схему (рис. 5.56) отримуємо шляхом заміни паралельних протилежно направлених ліній зв'язків у схемі, зображеній на рис. 5.55 однією лінією без зазначення напрямку руху сигналів. Отримана принципова схема модуля дозволяє формувати властивість перетворення тиску в положення поршня.

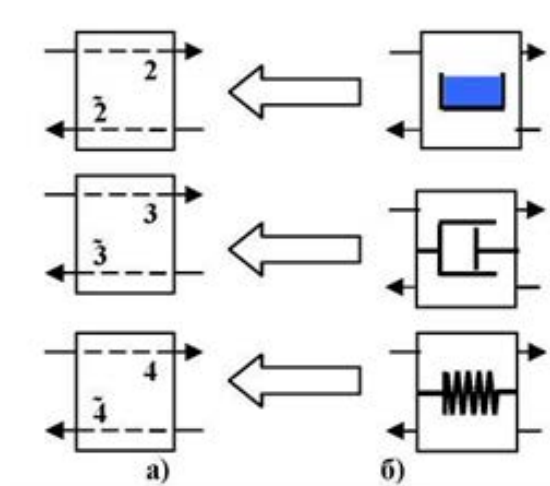


Рисунок 5.54 – Формальні засоби пар дій (а) і принципи їх виконання (б)

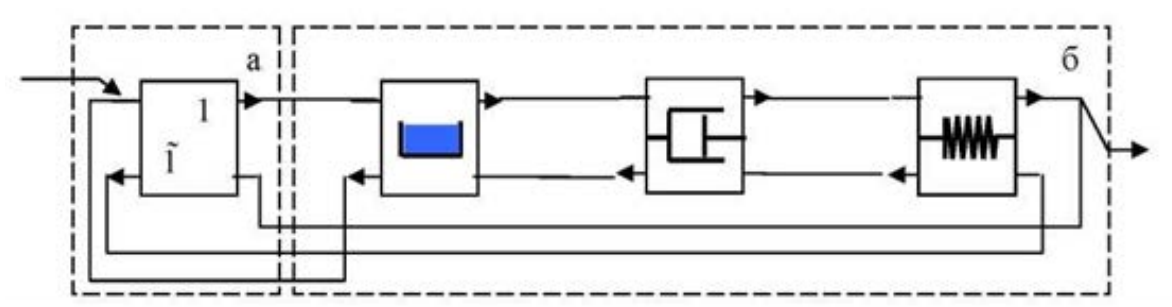


Рисунок 5.55 – Об'єднання формальних засобів виконання пар дій з розкриттям їх змісту (а – позначення віртуального компонента, б – позначення матеріальних компонентів)

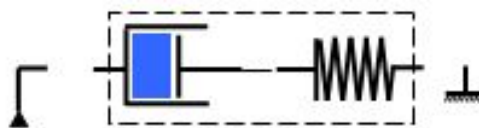


Рисунок 5.56 – Принципова схема модуля перетворення тиску в положення

Як інший приклад розглянемо побудову схеми модуля для перетворення витрати рідини у швидкість руху поршня. Структура процесу містить нижченаведені взаємно обернені перетворення (рис. 5.57):

- 1 – ввімкнення напряду (режиму);
- $\bar{1}$ – вимкнення напряду (режиму);
- 2 – розгалуження витрати;
- $\bar{2}$ – стабілізація витрати;
- 3 – перетворення витрати в тиск;

- $\bar{3}$ – стабілізація тиску;
- 4 – перетворення тиску в силу;
- $\bar{4}$ – стабілізація сили;
- 5 – обчислення сумарної сили;
- $\bar{5}$ – врівноваження сил;
- 6 – перетворення сили у швидкість;
- $\bar{6}$ – стабілізація швидкості;
- 7 – перетворення швидкості через тертя;
- $\bar{7}$ – стабілізація сили тертя.

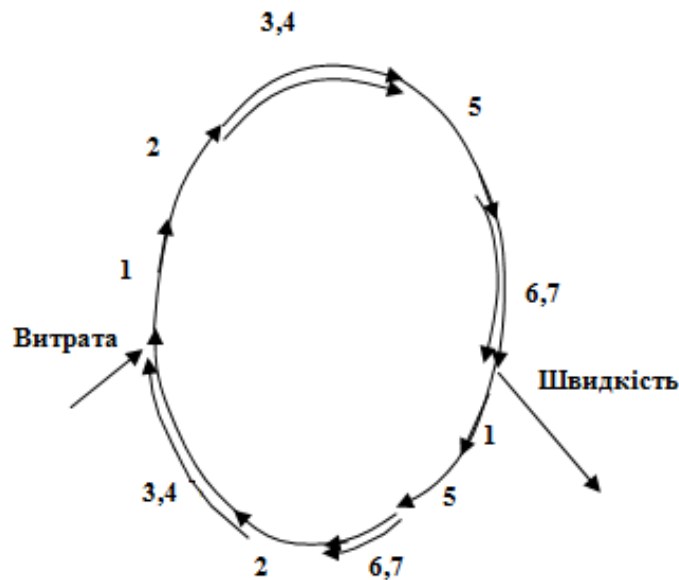


Рисунок 5.57 – Структура процесу формування функції для перетворення витрати у швидкість ($q \rightarrow V$)

Для виконання перетворень вибираємо у бібліотеці необхідні формальні засоби і об'єднуємо їх відповідно до структури процесу отримання функції (рис. 5.58,а).

Отримана принципова схема є функціональним модулем для перетворення витрати рідини в швидкість руху поршня (рис. 5.58,б).

Для зручності наведення схем модулів, що містять декілька взаємодійних формальних засобів, використовують укрупнені позначення. Наприклад, зазначений модуль (рис. 5.58,б) подають позначенням, яке об'єднує у ньому всі необхідні формальні засоби (рис. 5.59).

Відзначимо також, що цей модуль виконує свою функцію в умовах подачі на його вхід витрати рідини і фіксації відносно системи відліку. Вказані умови задають режим використання модуля.

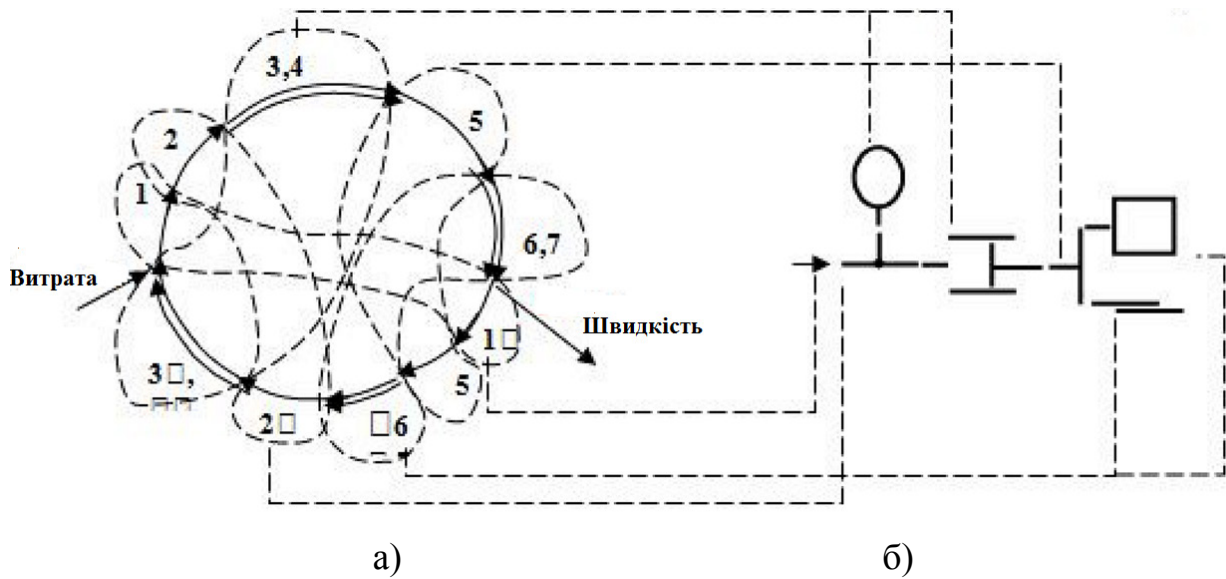


Рисунок 5.58 – Структура процесу формування функції для перетворення витрати у швидкість (а) і схема об'єднання засобів у функціональний модуль (б)

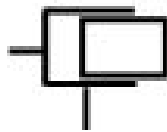


Рисунок 5.59 – Позначення модуля перетворення витрати рідини у швидкість

Уявімо тепер, що отриманий модуль поміщений в інші умови, а саме: середовище експлуатації впливає на поршень з деякою швидкістю, і модуль фіксується в цьому середовищі. У цьому випадку модуль повинен виконувати іншу функцію – перетворювати швидкість руху поршня у витрату рідини. Інші умови приведуть до іншої поведінки модуля. Це означає, що модуль повинен працювати в іншому режимі. Для формальних засобів усередині модуля інший режим задає іншу програму роботи – виконання інших перетворень і в іншій послідовності. Отже, цьому режиму відповідає й інша структура процесу, й інша функція. Ми зіткнулися з тим, що в одному об'єкті, у даному випадку – модулі, повинні «співіснувати» два процеси, відповідні двом функціям. Тому розглянемо питання, яким чином в одному об'єкті організовують виконання декількох функцій.

Формування набору властивостей об'єкта. Як реалізувати декілька різних процесів в одному об'єкті? Треба навчити об'єкт розрізняти умови, в яких він знаходиться. Знання умов дозволить об'єкту ініціювати роботу потрібного процесу та, відповідно, проявляти необхідну властивість. Для

ухвалення рішення і виконання дій об'єкта потрібні додаткові засоби координації. Приклад схеми формального засобу керування структурою процесу функціонування наведений на рис. 5.60. Проте іноді, модуль може обходитися і без таких додаткових засобів.

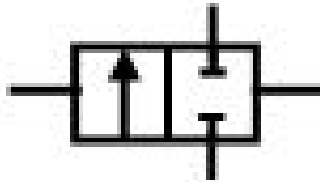


Рисунок 5.60 – Приклад схеми формального засобу керування структурою процесу функціонування

Для даного модуля, який поміщено у нові умови і виконує нову функцію, його формальні засоби повинні виконувати перетворення відповідно до нової структури процесу (рис. 5.61).

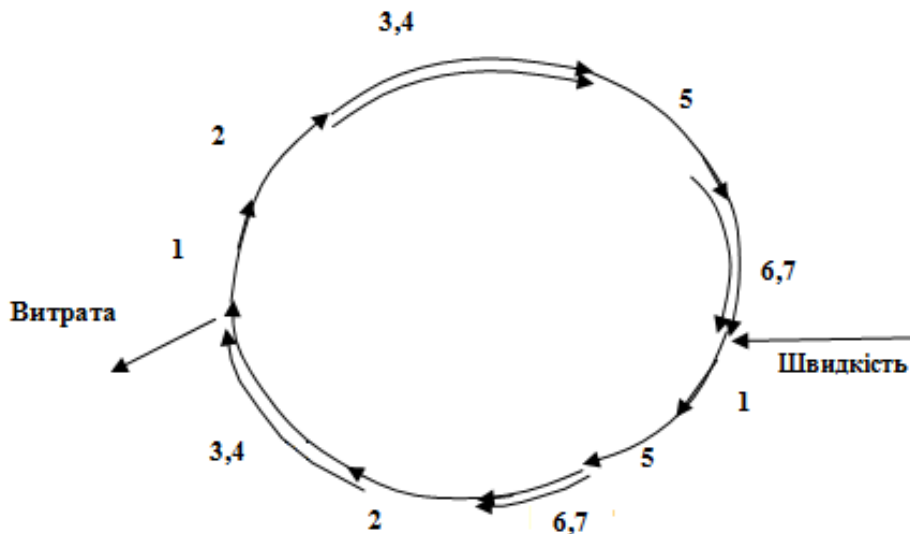


Рисунок 5.61 – Структура процесу формування функції перетворення швидкості у витрату ($V \rightarrow q$)

При цьому організація формальних засобів у модулі залишається незмінною і відповідає організації в розглянутому раніше випадку, а результат перетворень змінюється. Режим застосування модуля задають умови роботи, які ініціюють відповідний процес функціонування. У разі застосування одного модуля для виконання двох різних функцій необхідно забезпечити різні умови. Це завдання вирішується середовищем експлуатації модуля. Середовище повинне створювати необхідні умови функціонування

одного і того ж модуля в різних режимах і виконувати координацію умов роботи модуля, забезпечуючи можливість виконання двох функцій (рис. 5.62).

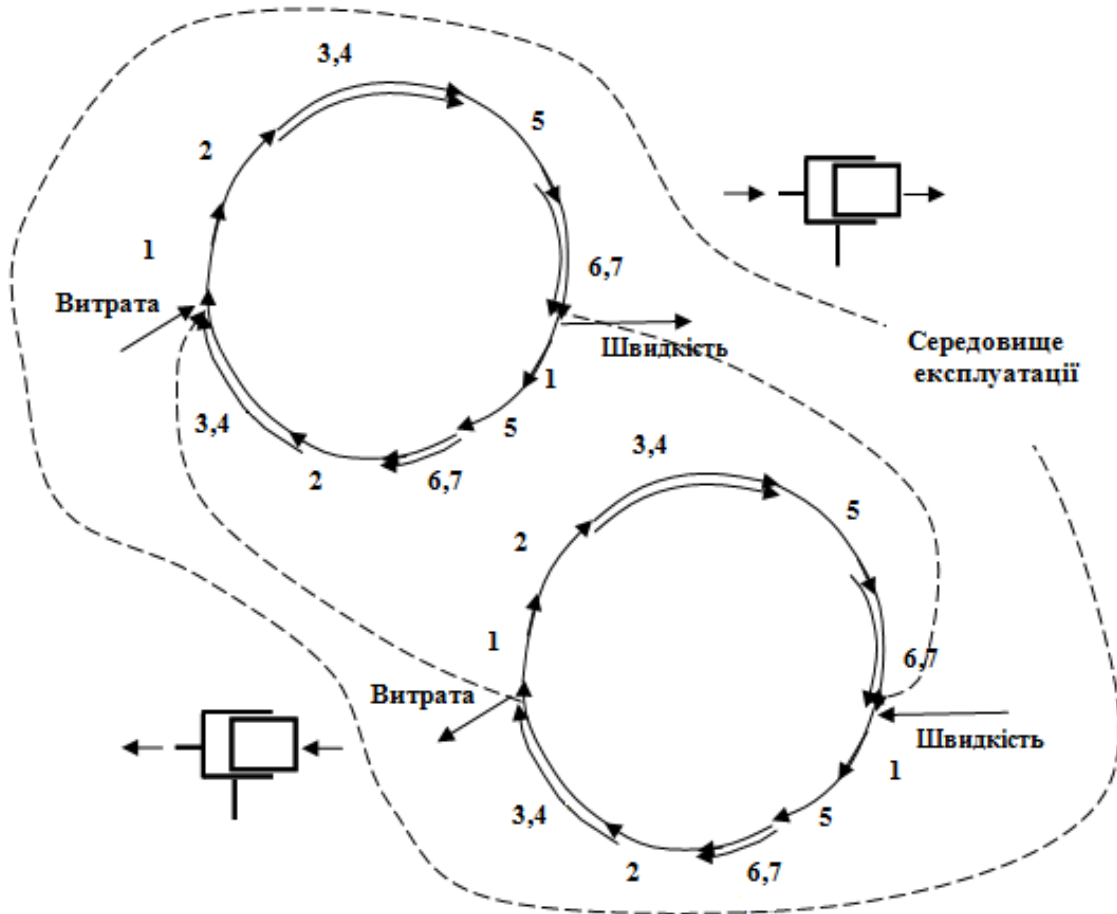


Рисунок 5.62 – Організація середовища для забезпечення роботи модуля в двох режимах

До об'єкта часто висуваються вимоги виконання функцій у двох напрямках. Наприклад, переміщення маси у прямому і зворотному напрямках щодо деякої точки відліку. Про об'єкт, що працює таким чином, говорять, що він є двотактний. Роботу об'єктів залежно від напрямку дії характеризують таким чином:

- об'єкт *односторонньої дії* дозволяє перетворювати один напрям керівної дії в результат одного напрямку, керівна дія протилежного напрямку напрям дії об'єкта не змінює;
- об'єкт *двосторонньої дії* дозволяє перетворювати дію, що нею керують, у результат прямого або зворотного напрямів залежно від напрямку керівної дії.

Функціональні модулі можуть входити до складу більш крупних модулів, а також багато разів використовуватися в одному об'єкті або в групах об'єктів. Прикладами таких модулів є: модуль перетворення переміщення у швидкість, модуль перетворення переміщення в переміщення та ін. Такі модулі, при необхідності набуття властивості двотактності, об'єднуються у пари.

Розглянемо приклад формування набору властивостей у модулі перетворення переміщення у швидкість, що задовольняє вимоги багатократності та двотактності дії.

Формування властивості № 1. Перетворення переміщення у швидкість прямого напрямку.

Процес формування властивості перетворювати переміщення у швидкість (без врахування двотактності) містить такі дії та процеси:

- 1 – ввімкнення напрямку;
- 1 – фіксація напрямку;
- 2 – перетворення $h \rightarrow q$;
- 2 – стабілізація значення $q = q_i$;
- 3 – перетворення $q \rightarrow V$;
- 3 – стабілізація значення $V = V_i$.

Ці дії та процеси відображає структура модуля (рис. 5.63). Перший процес відповідає перетворенню $q \rightarrow V$ (цей процес відповідає вже розглянутому перетворенню $q \rightarrow V$, і тому ми будемо використовувати його у спрощеному поданні). Другий – стабілізації значення V . Третій процес, також поданий у спрощеному вигляді, забезпечує виконання перетворення $h - q$ і координує виконання перших двох процесів. Засоби, що забезпечують виконання вказаних перетворень і процесів, об'єднуємо у принципову схему модуля (рис. 5.64). Модуль призначений для багатократного виконання перетворення $h - V$.

Це перетворення може виконуватися тільки в одному напрямі і, отже, модуль є однократним. Відновлення стану після використання модуля відповідає отриманню поршнем нової швидкості руху. Модуль має обмеження руху поршню. Після використання всієї доступної ділянки руху модуль вичерпує можливість виконувати свою функцію. Тобто модуль здатний працювати багато разів, але з обмеженням за переміщенням. Для значної кількості механотронних систем таке обмеження є прийнятним.

Вимога 1. Забезпечення багатократності роботи. Для відновлення функції модуля його необхідно перевести у початковий стан – встановити поршень біля лівої стінки циліндра. У даному модулі немає засобів, які здатні це зробити. Отже, ці засоби потрібно шукати поза модулем.

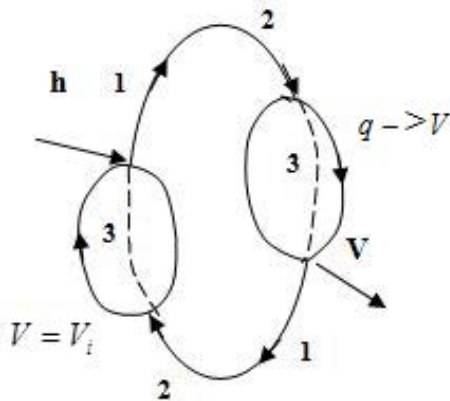


Рисунок 5.63 – Структура процесу формування функції $q \rightarrow V$

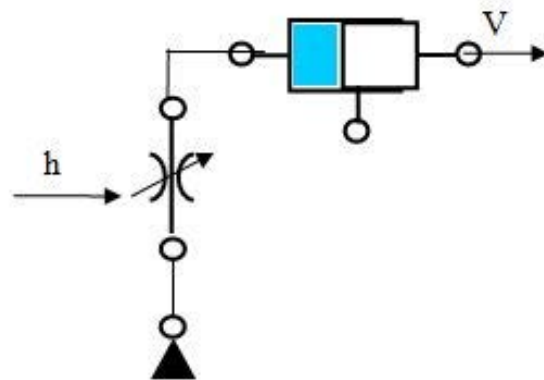


Рисунок 5.64 – Приклад модуля $h - V$ механотронної системи у режимі виконання дії

Для відновлення початкового стану модуль необхідно помістити в інші умови. Перша умова – прикласти до поршня швидкість протилежного напрямку (знаку) – V . Друга умова – з'єднати вхід дроселя з баком для зливу рідини, що витісняється. Опинившись у нових умовах, модуль виконуватиме іншу функцію – перетворення швидкості у витрату зворотного напрямку ($V - q$). Для забезпечення виконання цієї вимоги модуль повинен мати властивість перетворювати швидкість у витрату зворотного напрямку. Це означає, що для модуля додатково необхідно сформулювати властивість № 2. Це, у свою чергу, вимагає внести доповнення до його структури і схеми.

Формування властивості № 2. Перетворення швидкості у витрату зворотного напрямку. Функція перетворення швидкості у витрату вже розглянута, тому процес її отримання подамо у спрощеному вигляді. Структура процесу роботи модуля містить такі перетворення (рис. 5.65):

- 1 – ввімкнення напрямку;
- $\bar{1}$ – фіксація напрямку;
- 2 – перетворення $V \rightarrow p I$;
- $\bar{2}$ – стабілізація значення $p = p I$;
- 3 – перетворення $p \rightarrow q$;
- $\bar{3}$ – стабілізація значення $q = q_i$.

Засоби, що виконують ці перетворення, ті ж, що і в структурі процесу $h \rightarrow V$, така і принципова схема (рис. 5.66). Відмінність полягає в умовах і результаті роботи модуля. У першому випадку це дії h і p_n , а результат – V , а в другому випадку – дії h і p_{zn} , а результат – q . Застосування умов, відповідних другому випадку, приведе до відновлення початкового стану модуля. Якщо вказані умови помістити всередину модуля, то для його

переведення в початковий стан буде потрібно тільки перемикання модуля на необхідні умови. Але для цього дія перемикання повинна виконуватися на структурному рівні.

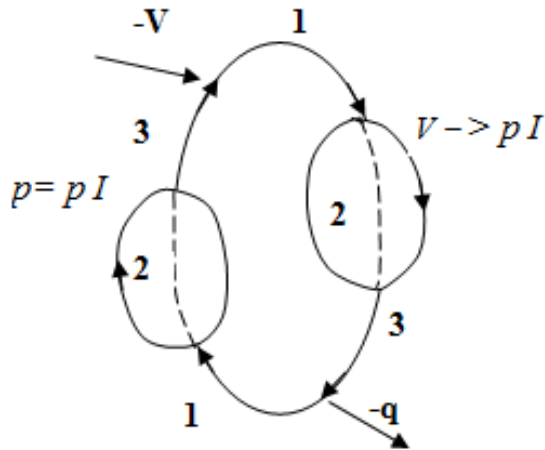


Рисунок 5.65 – Структура процесу формування функції – $V \rightarrow -q$

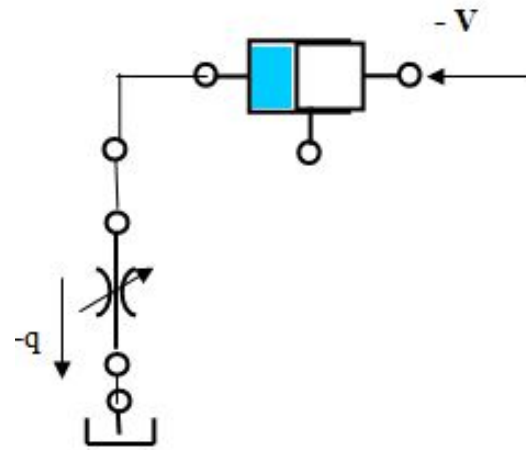


Рисунок 5.66 – Приклад модуля $V-q$ механотронної системи у режимі відновлення стану

Структура такого модуля містить три процеси: перший процес – формування функції $h \rightarrow V$, другий процес – формування функції $V \rightarrow q$, і третій процес – процес взаємодії двох перших процесів (рис. 5.67). Для схемного рішення у відповідності з наведеною структурою процесу бракує тільки засобу управління рис. 5.68).

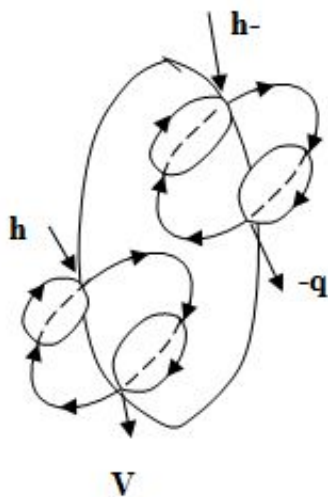


Рисунок 5.67 – Структура модуля однократної дії

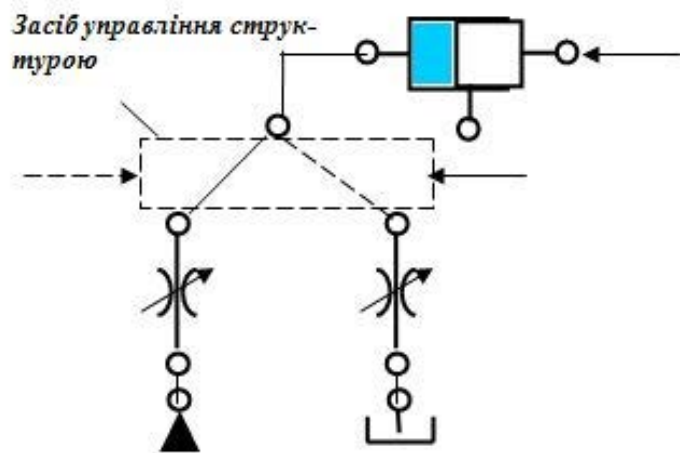


Рисунок 5.68 – Приклад модуля механотронної системи зі змінною структурою, яка забезпечує можливість виконання дії та відновлення вихідного стану

Як такий засіб підійде перемикач, що містить необхідну кількість комутувальних каналів (рис. 5.69,а). Окрім комутувальних дій перемикач має здатність зберігати свій стан. Останній стан зберігається до моменту наступного зовнішнього впливу.

Об'єднання схем обраних модулів і засобів управління структурою приведе до отримання схеми функціонального модуля з двома властивостями: перетворювати $h \rightarrow V$ і перетворювати $V \rightarrow q$ (рис. 5.69,г). При цьому друге перетворення є відновним для першого. Такий модуль у механотроніці носить назву *привід односторонньої дії*.

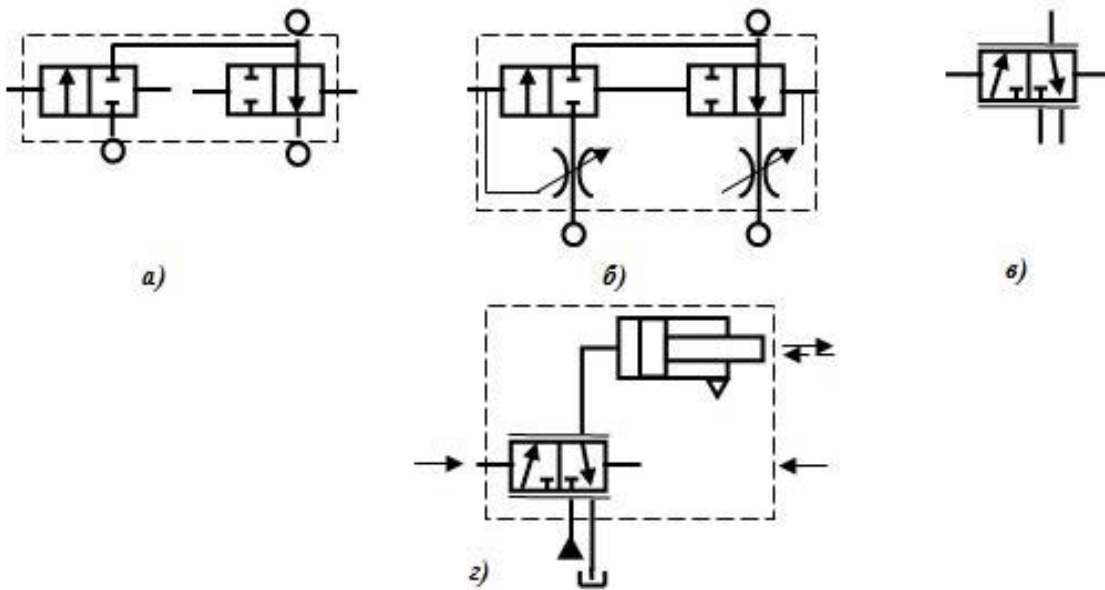


Рисунок 5.69 – Схеми побудови засобу управління структурою, засоби комутації (а), засоби комутації і управління витратою (б), узагальнене позначення засобу управління (в) і функціонального модуля (г) з двома властивостями: - виконання перетворень $h \rightarrow V$ і $V \rightarrow q$ (привод односторонньої дії)

Отриманий однотактний модуль дозволяє багато разів виконувати свою функцію.

Вимога 2. Забезпечення двотактності дії. Як же отримати модуль двотактної дії? Це роблять аналогічно тому, як був отриманий однотактний модуль. Формують структури і принципові схеми для двох додаткових властивостей.

Властивість № 3.

Перетворення переміщення у швидкість зворотного напрямку.

Властивість № 4.

Перетворення швидкості у витрату прямого напрямку.

Структури і принципові схеми модулів об'єднують з урахуванням координувальних дій і засобів їх виконання.

Наведемо отримані результати. Структура процесу модуля двотактної дії містить структури двох модулів одностактної дії та структуру управління ними (рис. 5.70).

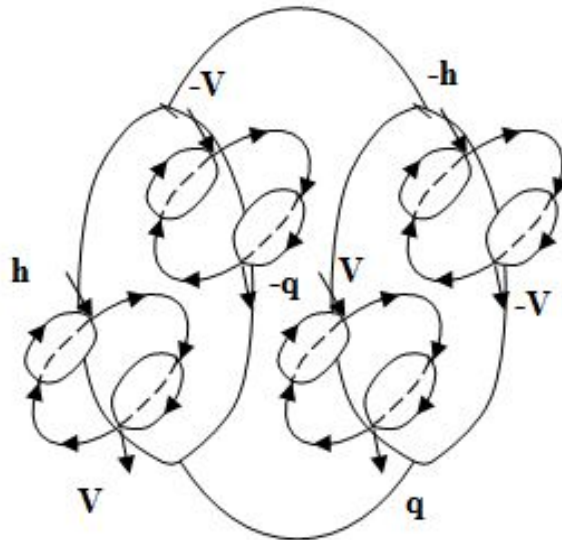


Рисунок 5.70 – Структура об'єднання модулів односторонньої дії $h \rightarrow V$ і $(h \rightarrow V)$ в модуль двосторонньої дії

Принципова схема інтегрального модуля містить дві схеми модулів одностактної дії, об'єднані засобами управління (рис. 5.71). Як засоби управління застосовані формальні засоби з властивостями пам'яті і комутації. Принципова схема відображає функціональний модуль, відповідний вимогам двотактності і багатократності дії (рис. 5.72). У мехатроніці такий модуль називають приводом двосторонньої дії.

Окрім розглянутих властивостей в об'єкті можуть формуватися й інші властивості, які приведуть до складніших відносин між окремими засобами. Наприклад, для отримання модуля з властивістю перетворювати вхідну дію у вигляді переміщення в результат у формі переміщення вхідної ланки необхідно використовувати так звані зворотні зв'язки. Але це предмет подальшого розгляду.

Таким чином, для формування властивостей об'єкта необхідно:

- для кожного перетворення в структурі процесу отримання кожної функції вибрати формальні засоби;
- вибрати режим використання формального засобу;
- виконати об'єднання формальних засобів у принципову схему модуля;
- об'єднати схеми функціональних модулів у принципову схему об'єкта.

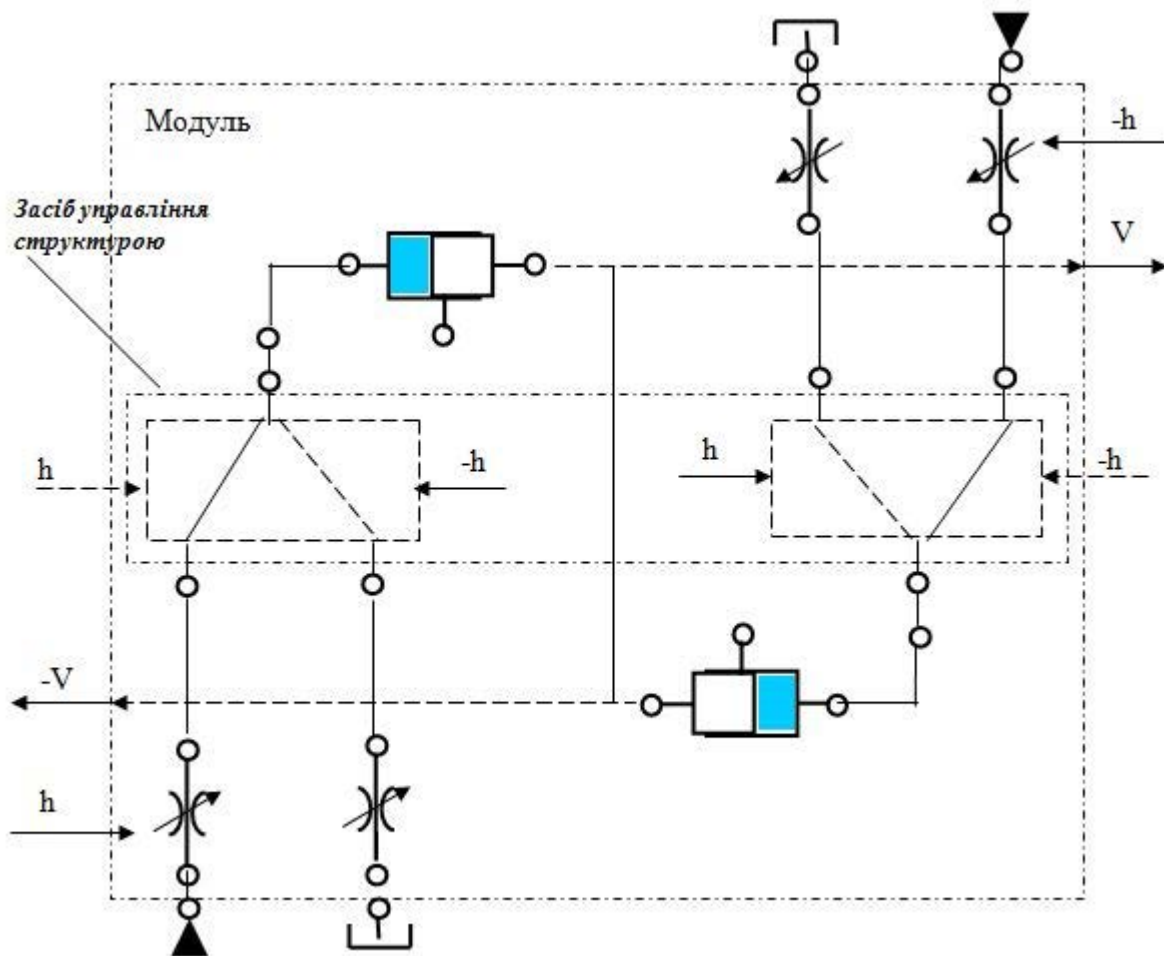


Рисунок 5.71 – Схема будови модуля двосторонньої дії $h-V$ механотронної системи

Засіб управління структурою

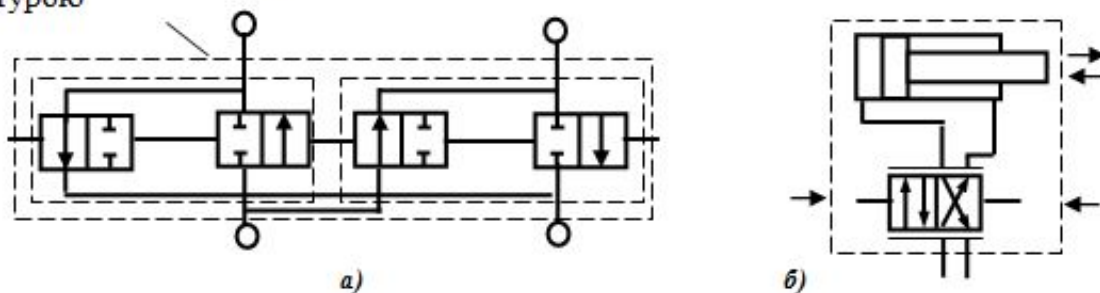


Рисунок 5.72 – Схеми формальних засобів управління структурою (а) і функціонального модуля (б) з двома властивостями: перетворювати $h \rightarrow V$ і $(h \rightarrow V)$ – (привод двосторонньої дії)

Наведений матеріал дозволяє відповісти на питання:

– як формують властивості об'єкта?

– яким чином декілька властивостей об'єднують в одному об'єкті?

Далі нам належить розібратися, як для об'єктів із заданими властивостями формують плановані характеристики.

Формування характеристик. Отримані на попередньому етапі функціональні модулі, наведені у формі принципів схем, мають потенціал виконувати функції з планованими характеристиками. Для отримання необхідних характеристик керують значеннями параметрів формальних засобів. Задаючи значення параметрів і їх співвідношення, формують хід процесів в окремих засобах і характер взаємодії між ними. При цьому плановані характеристики є еталоном, до якого приводять характеристики модуля.

Початковими даними є: принципова схема функціонального модуля, режими роботи модуля, форма планованої характеристики.

Задачею етапу є формування переліку і значень параметрів перетворювачів модуля, які забезпечують отримання планованих характеристик.

Перш ніж розглядати питання формування характеристик, розглянемо вживані поняття. Що таке характеристика? Елемент, модуль або система проявляють певну поведінку в конкретних умовах. Оцінити поведінку дозволяють характеристики. Зазвичай для об'єктів мехатроніки розглядають два типи характеристик – динамічні і статичні. Під динамічними характеристиками розуміють характер зміни за часом тієї чи іншої змінної, яка відображає процеси в елементі, модулі або системі безпосередньо після зміни стану середовища експлуатації. Після завершення динамічних процесів настає стаціонарний стан. У цьому стані змінні, що характеризують процес, з часом практично не змінюються та їх можна вважати постійними (статичними). Якщо послідовно задати декілька різних значень якого-небудь параметра середовища експлуатації, наприклад, амплітуди сигналу управління, то, вимірявши значення вихідної змінної в стаціонарному стані системи, які відповідні кожному заданому значенню амплітуди, отримаємо статичну характеристику.

Яким чином забезпечити плановані характеристики, маючи принципову схему? Принципова схема пояснює принцип дії об'єкта, але не дає інформацію про характеристики. Характеристики виявляються у ході роботи об'єкта. Тому для формування характеристик необхідно управляти цією роботою. Але об'єкт ще не існує! Вихід з цієї дивної ситуації полягає в застосуванні моделювання. Для цього схему об'єкта, або його частин, подають у новій формі – у вигляді математичного опису. Математичними формулами описують процеси, які відбуваються у ході роботи об'єкта. Ця форма подання відображає зв'язки між параметрами і змінними на рівні фізичних процесів. Складання такого опису і моделювання задачі не прос-

ті, але вирішувані. Розглянемо детальніше питання побудови математичного опису і застосування спеціальних інструментальних засобів для моделювання процесів.

Побудова математичних описів. Для побудови математичних описів використовують різні підходи. Це, наприклад, традиційний підхід, коли для опису процесів використовуються алгебраїчні та диференціальні рівняння, і ці рівняння складаються на основі відомих законів і прийнятих розрахункових схем об'єктів [11, 25, 26, 32, 33, 35]. Іншим підходом є складання описів на основі узагальнених рівнянь для трьох типів процесів: накопичення, споживання і підведення енергії. Ці процеси використовуються для опису компонентів різної фізичної природи, які можуть входити до складу об'єктів. Такий підхід є більш формалізованим порівняно з традиційним. Застосування типових процесів для опису різноманітних компонентів і різних схем у поєднанні з досягненнями теорії ланцюгів дозволило формалізувати процес об'єднання окремих описів в опис об'єкта [1, 2, 42]. Такий підхід знайшов своє застосування у програмному інструментальному засобі «Allted». Ще один підхід до складання математичних описів – імітаційний, побудований на інтерпретації окремих дій і черговості їх виконання у процесі функціонування об'єкта. Особливістю цього підходу є самодостатність опису для відтворення модельованих процесів.

При складанні опису, незалежно від вибраного підходу, необхідно керуватися нижченаведеним. В основі роботи кожного засобу, модуля, об'єкта лежать фізичні процеси. Кожен процес відбувається відповідно до фундаментальних фізичних законів. Фізичні закони описуються математичними залежностями, в які входять параметри – деякі величини, що не змінюють свої значення під час перебігу процесу, і змінні – величини, значення яких змінюються у ході процесу. Оскільки процес розглядається за часом, то ці змінні, зазвичай, позначають як функції часу. Наприклад – $p(t)$, $V(t)$ та ін. Залежності, записані відповідно до черговості проходження дій в процесі роботи одного засобу, є його математичним описом. Пакет із залежностей, що описують декілька засобів, які входять у функціональний модуль, є математичним описом модуля. Наприклад, узагальнені залежності (рис. 5.73,в), описують процеси у перетворювачі витрати рідини в рух поршня.

Конкретні залежності відповідають відомим законам, вираженим у диференціальному вигляді. Наприклад, тиск рідини у порожнині змінного об'єму визначається відповідно до закону збереження енергії:

$$dp / dt = E_{\text{жс}} / ((h_0 - h(t)) \cdot f_n) \cdot (q(t) - f_n \cdot V(t)), \quad (5.9)$$

де $E_{\text{жс}}$ – адіабатичний модуль пружності рідини;

h_0 – початкове положення поршня;
 h – поточне положення поршня;
 f_n – площа поршня;
 $q(t)$ – витрата рідини, яка надходить до порожнини циліндра змінного об'єму від зовнішнього джерела;
 $V(t)$ – швидкість руху поршня.

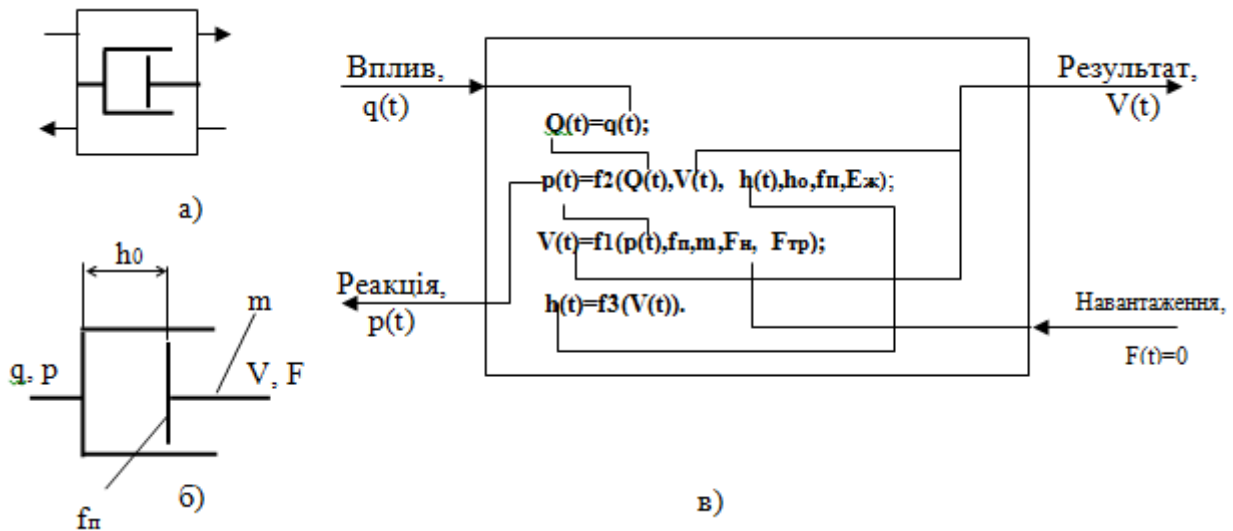


Рисунок 5.73 – Формальний засіб і його математичний опис:
 а – позначення формального засобу; б – розрахункова схема;
 в – математичний опис

У свою чергу, швидкість руху поршня визначається відповідно до другого закону Ньютона:

$$dV / dt = (p \cdot f_n - F_n - F_{mp}) / m, \quad (5.10)$$

де F_n – сила від зовнішнього навантаження;

F_{mp} – сила тертя поршня на стінках циліндра;

m – маса поршня.

Переміщення поршня визначається за швидкістю його руху:

$$dh / dt = V(t). \quad (5.11)$$

Якщо математичний опис перетворювача, модуля, чи об'єкта отримано, то для їхньої роботи необхідно створити умови. Для створення умов використовують засоби моделювання.

Засоби моделювання процесів. У математичному описі, що працює, параметри залишаються незмінними, а змінні змінюються так, як це відбува-

ється у реальному об'єкті. В об'єкті є пам'ять, є стани, які послідовно змінюють один одного. Зміна станів об'єкта відображає процеси в ньому. Кожен стан характеризується набором значень змінних стану. Кожний подальший стан є наслідком попереднього. Створивши умови, в яких математичний опис дозволить переходити від початкового стану до подальших, ми зможемо моделювати роботу об'єкта. Це робиться шляхом програмування процесу дії математичного опису в необхідному часовому інтервалі. Слово програмування означає написання програми спеціальною мовою, яка зрозуміла операційній системі комп'ютера. Це може бути алгоритмічна мова «БЕЙСІК», «ПАСКАЛЬ», «СІ» або ін. Розглянемо, наприклад, нижченаведений фрагмент програми мовою СІ, що дозволяє моделювати поведінку функції $y(t)$ залежно від змінної t . Текст після символів «//» є коментарями і комп'ютером як команди не сприймається.

```
t=0;           // Задати початкове значення змінної t
while t<10;    // Виконати цикл до тих пір, поки t<10
{              // Почати цикл
y=t**2;       // Змінити стан змінної y
t=t+0.01;     // Збільшити значення змінної t на задану величину
}             // Закінчити цикл
```

У приведеному фрагменті програми цикл за змінною t є середовищем експлуатації об'єкта (умовами роботи), а об'єкт поданий його математичним описом $y=t**2$.

Запуск і виконання програми в операційному середовищі комп'ютера приведе до зміни значень змінної y . Якщо припустити, що змінна t позначає час і розглядати значення змінної y в конкретні моменти часу, то ми зможемо спостерігати процес, подібний до процесів в об'єкті. Графік змінної y , побудований за значенням аргументу, що знаходиться в деякому часовому інтервалі, характеризує процес роботи «об'єкта» (рис. 5.74).

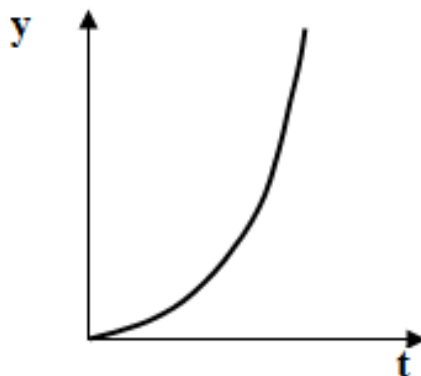


Рисунок 5.74 – Графік залежності $y(t)$

Як ми вже знаємо, математичні описи об'єкта мехатроніки або його частин мають складніший вигляд. Тому і створення умов для роботи таких описів більш складне. Якщо, до того ж, описи містять диференціальні рівняння, то для моделювання процесів необхідно їх розв'язувати. У той же час диференціальні рівняння, що описують процеси в об'єктах механотроніки, часто не мають аналітичного розв'язку. Отримують їх, використовуючи спеціальні математичні прийоми – числові методи розв'язання.

Необхідності застосування чисельних методів розв'язання можна уникнути, якщо застосувати імітаційний підхід до побудови математичного опису. Наприклад, розглянутий вище математичний опис перетворювача витрати рідини в рух поршня відповідно до імітаційного підходу має вигляд (5.12) [37].

$$\begin{array}{ll}
 1: q = \mu \cdot f \cdot \sqrt{(2/\rho \cdot |p_n - p_1|)} \cdot \text{sign}(p_n - p_1); & 10: dhd = a \cdot t_1 \cdot t_1 / 2; \\
 2: dw = q \cdot t - wrs; & 11: h = h + dhs + dhd; \\
 3: dp = dw \cdot E / wg; & 12: wg = h \cdot s; \\
 4: p_2 = p_1 - dpi + dp; & 13: wrs = dhs \cdot s; \\
 5: fs = p_2 \cdot s; & 14: wrd = dhd \cdot s; \\
 6: a = fs / m; & 15: dpr = -E \cdot wrd / wg; \\
 7: dv = a \cdot t_1; & 16: dpi = wg \cdot \rho \cdot a / s; \\
 8: v = v + dV; & 17: p_1 = p_2 - dpr + dpi; \\
 9: dhs = v \cdot t; & 18: t_1 = h / c,
 \end{array} \tag{5.12}$$

Цей опис містить тільки алгебраїчні рівняння. В описі прийняті такі позначення: q – витрата рідини на вході до перетворювача, μ – коефіцієнт витрати; f – площа перерізу вхідного отвору, p_n – тиск на вході, p_1 – тиск біля лівої стінки порожнини наповнення, dw – приріст об'єму рідини; t – час процесу, wrs – накопичений приріст об'єму рідини, dp – приріст тиску рідини, E – модуль пружності рідини, wg – об'єм наповнюваної порожнини, p_2 – тиск на поршень, dpi – інерційна складова втрат тиску за рахунок маси рідини у порожнині, fs – сила, що діє на поршень, s – площа поршня, a – прискорення поршня, m – приведена маса поршня, dv – приріст швидкості поршня, v – швидкість руху поршня, dhs – переміщення поршня, обумовлене стаціонарною складовою швидкості, dhd – переміщення поршня, обумовлене динамічною складовою швидкості, h – повне переміщення поршня, wrd – приріст об'єму порожнини, dpr – зміна тиску за рахунок приросту об'єму порожнини, c – швидкість розповсюдження хвилі пружної деформації у рідині, t_1 – час розповсюдження хвилі тиску від лівої стінки циліндра до поршня. Такий математичний опис дозволяє виконувати моделювання роботи перетворювача без застосування числових методів.

Для моделювання процесів в об'єктах механотроніки створюють програми або використовують вже готові – комп'ютерні інструментальні засоби. У даний час існує багато різноманітних інструментальних засобів моделювання. Це, наприклад, «Математика», «Maple» «MATHCAD», «MatLab» та ін. Ці засоби застосовують для розв'язання широкого кола різноманітних задач моделювання. Відомі також інструментальні засоби для розв'язання спеціальних задач моделювання. Це такі, як «FluidSim», «PA-7», «Huvos», «Vtx» та ін.

Розглянемо деякі зі згаданих засобів, що є носіями певних підходів до моделювання об'єктів: програма «Simulink» пакета «MatLab» застосовується для розв'язання широкого кола задач моделювання у різних предметних сферах [15, 29]; програма «Huvos» – для моделювання модулів і систем механотроніки, структура яких може бути вибрана з бібліотеки [45]; програма «Vtx» – для моделювання модулів і систем мехатроніки, структура яких може бути сформована [44].

Розглянемо детальніше кожен з вказаних інструментів, заздалегідь охарактеризувавши їх загальні сторони.

У кожному з інструментальних засобів є: середовище підготовки моделі – складальний майданчик; заготовка об'єкта або набір елементів для побудови об'єктів і середовища експлуатації; засоби контролю та візуалізації; засоби задання значень параметрів елементів і процесу моделювання. Інструментальні засоби підтримують побудову моделі, задання параметрів об'єкта, середовища експлуатації, процесу моделювання, а також організують виконання обчислювального процесу.

Особливості побудови моделей в пакеті Simulink. У пакеті є бібліотека елементів – заготовок.

За їх допомогою задаються константи, математичні формули, джерела сигналів і засоби контролю. Вони застосовуються для опису об'єкта і середовища експлуатації. Є елементи виконання обчислювальних, логічних і інших операцій. Є також вбудовані програми, що реалізують числові методи виконання операцій диференціювання та інтегрування.

Для побудови моделі об'єкта і середовища експлуатації виконують такі дії:

- вибирають елементи задання параметрів і елементи задання математичних залежностей між параметрами і змінними стану;
- вибрані елементи поміщають у поле складального майданчика;
- для елементів, які визначають параметри, задають їх значення;
- для елементів, що дозволяють описати зв'язки між параметрами і змінними станів, задають необхідні математичні залежності;
- елементи об'єднують у модель;

- вибрані елементи контролю під'єднують до точок, що відповідають поточним значенням цікавих нам змінних стану.

Після побудови моделі і задання тривалості за часом процесу моделювання модель об'єкта і середовище експлуатації готові до роботи (рис. 5.75).

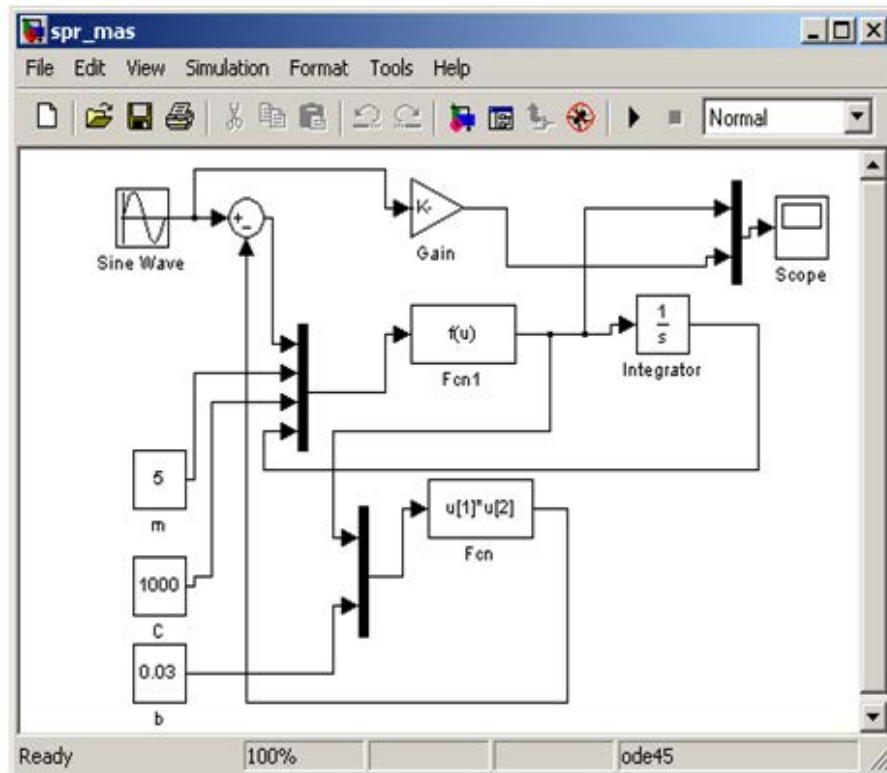


Рисунок 5.75 – Приклад моделі пружної механічної системи у пакеті Simulink

Вибір елементів проводять у бібліотеці, структурованій за функціональною ознакою. Після розташування елементів у полі складального майданчика їх об'єднують за допомогою ліній зв'язку. Вхід у діалогове вікно елемента дозволяє виконати налаштування параметрів (рис. 5.76). Після запуску процесу моделювання спостерігають процеси в об'єкті (рис. 5.77).

Особливості побудови моделей в Hvos. На відміну від Simulink пакет Hvos є спеціалізованим засобом для моделювання процесів у мехатронних системах. Спеціалізація проявляється у наявності у пакеті набору готових математичних описів для розв'язання певного кола задач мехатроніки. У пакеті передбачена можливість моделювання таких функціональних модулів і систем: гідравлічний привід двосторонньої дії з механічним управлінням; гідравлічний привід двосторонньої дії з управлінням від пропорційного електромагніта; гідравлічний привід двосторонньої дії з

управлінням від пропорційного електромагніта з пропорційним регулятором і ін.

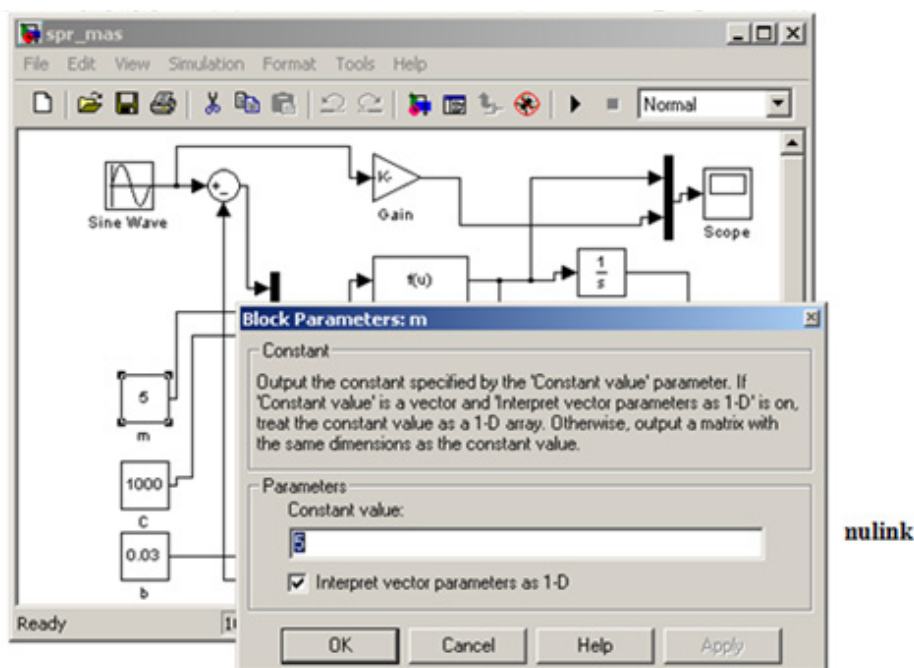


Рисунок 5.76 – Приклад задання параметрів елементів у пакеті Simulink

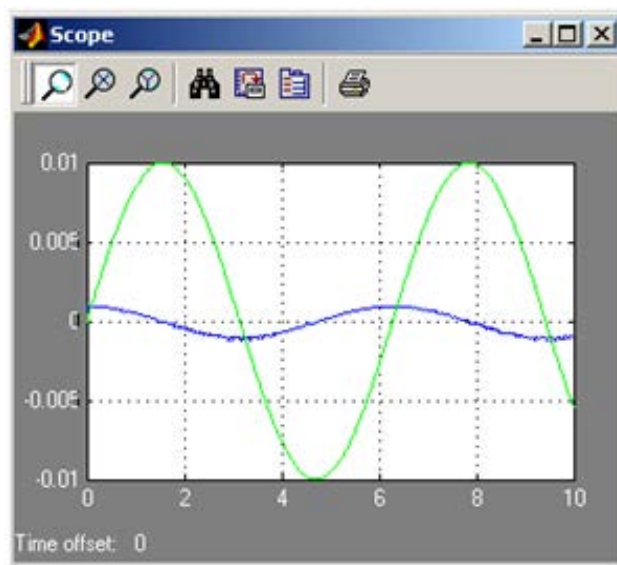


Рисунок 5.77 – Приклад результатів моделювання процесів в об'єкті у пакеті Simulink

Для побудови моделі об'єкта і середовища експлуатації виконують такі дії:

Частина II Розділ 5 МОДЕЛЮВАННЯ І ПРОЕКТУВАННЯ
ЕЛЕКТРОННО-МЕХАНІЧНИХ СИСТЕМ

- вибирають структуру об'єкта моделювання;
- задають значення параметрів компонентів модулів і середовища експлуатації.

Вибір структури моделі виконують шляхом внесення або вилучення базових компонентів системи (рис. 5.78, 5.79).

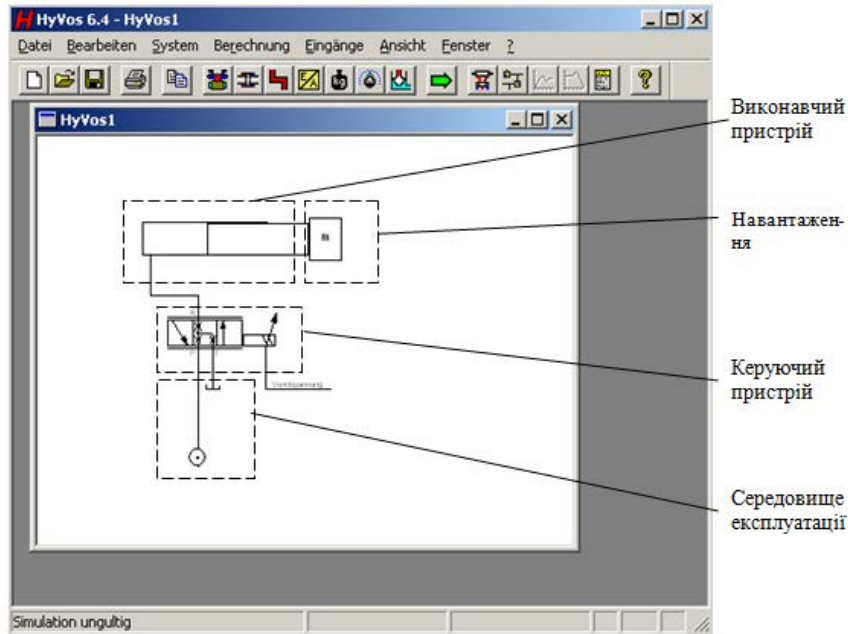


Рисунок 5.78 – Приклад моделі пропорційного приводу в пакеті *Hyvos*

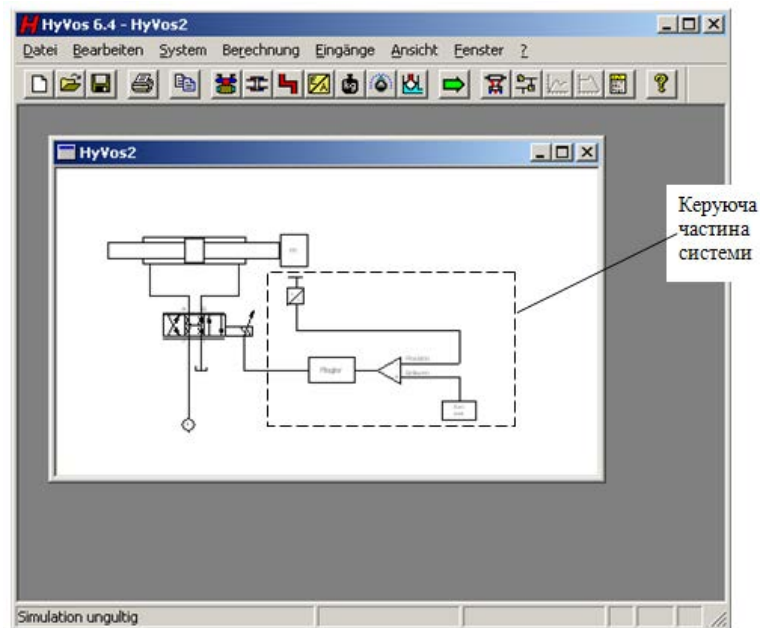


Рисунок 5.79 – Приклад моделі слідкувального приводу в пакеті *Hyvos*

Числові значення параметрів задають за допомогою використання діалогових вікон (рис. 5.80). Після задання контрольованих змінних і параметрів моделювання спостерігають процеси в об'єкті (рис. 5.81).

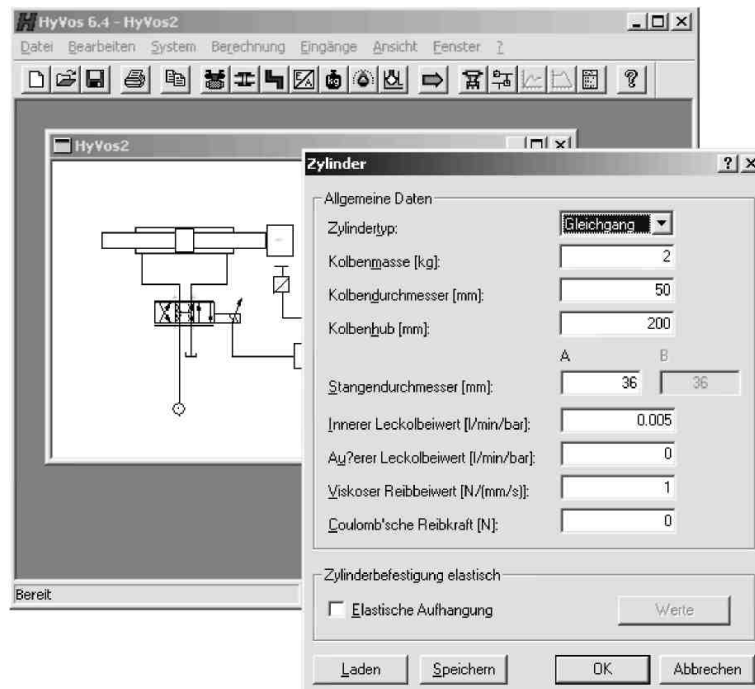


Рисунок 5.80 – Приклад задання числових значень параметрів за допомогою використання діалогових вікон

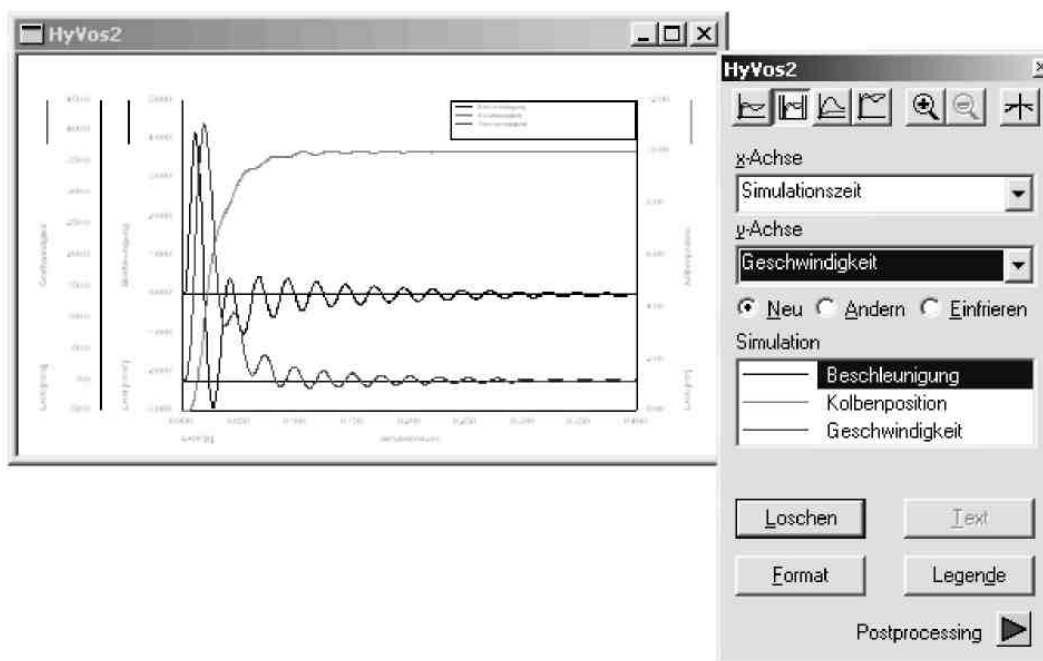


Рисунок 5.81 – Приклад моделювання процесів в об'єкті

Особливості побудови моделей у пакеті Vtx. В основі пакета лежить підхід, аналогічний підходу, прийнятому в пакеті *Simulink*, але при цьому він орієнтований на розв'язання задач механотроніки. В ньому є бібліотека готових до використання моделей формальних засобів, описи яких побудовані відповідно до імітаційного методу. Ці моделі відображаються графічними елементами. Із засобів бібліотечного набору збирають модулі і системи з довільно заданою структурою. Поміщені у поле складального майданчика елементи об'єднують у модель шляхом їх з'єднання.

Моделі, наведені у бібліотеці, дозволяють імітувати роботу окремих перетворювачів, модулів, систем, середовища експлуатації, засобів контролю, а також керувати процесом моделювання (рис. 5.82).

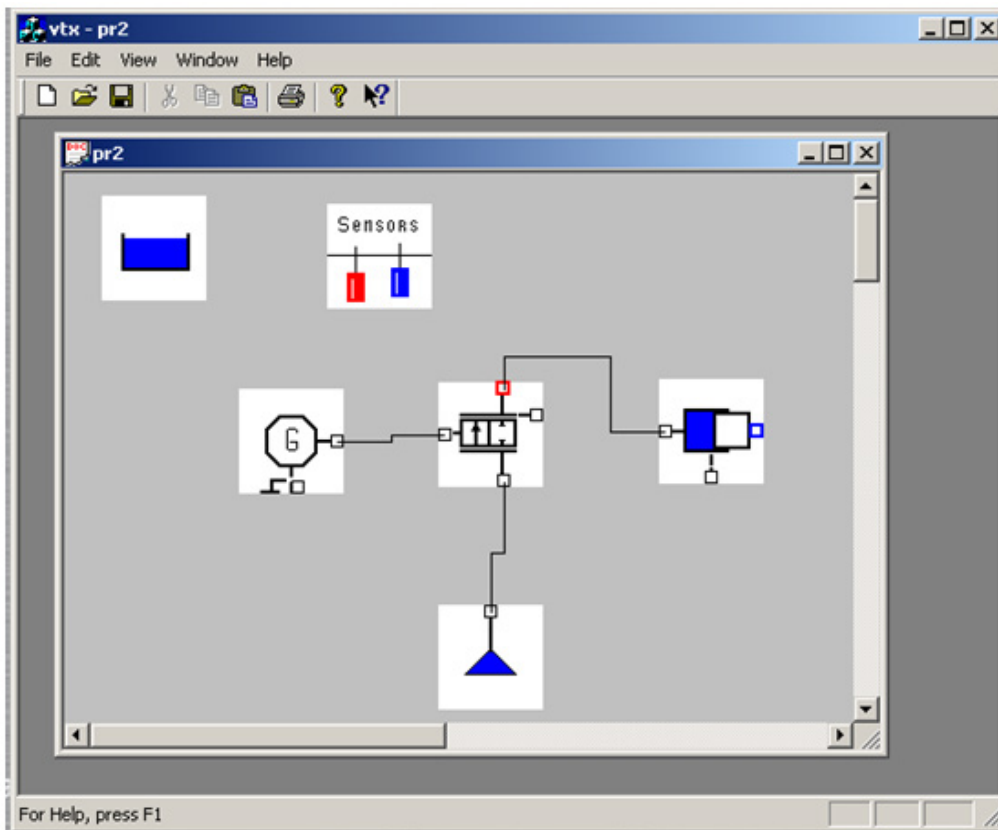


Рисунок 5.82 – Приклад моделі у пакеті Vtx

Настроювання моделей виконують шляхом їх конфігурації і задання значень параметрів за допомогою діалогових вікон (рис. 5.83). Задання точок контролю виконують шляхом установлення в контакти елементів імітаторів датчиків.

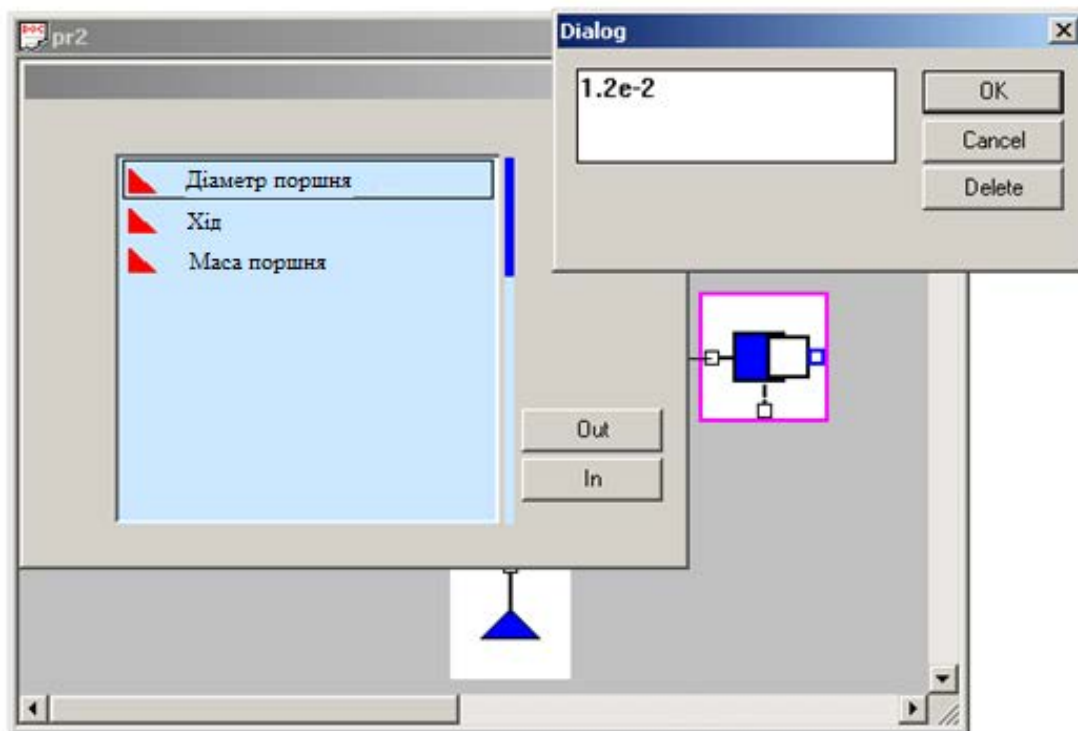


Рисунок 5.83 – Прилад задання параметрів у пакеті Vtx

Спостереження за процесами здійснюють за графіками зміни контрольованих величин у заданих точках моделі об'єкта (рис. 5.84).

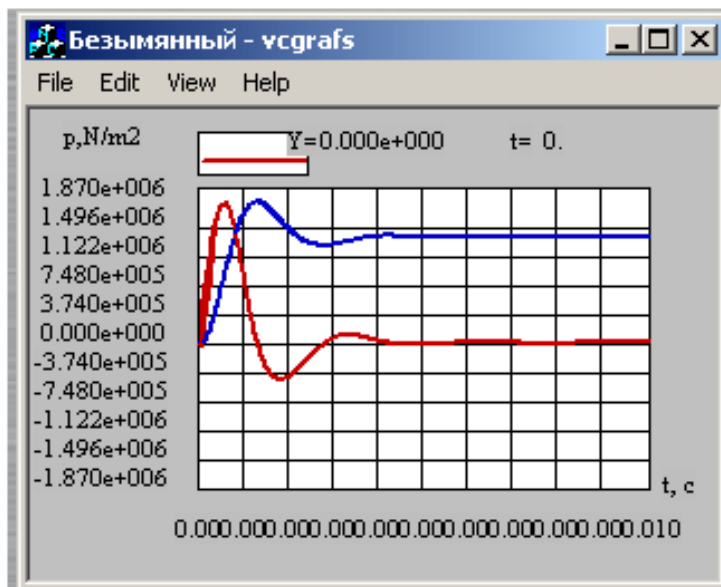


Рисунок 5.84 – Приклад зміни швидкості поршня і тиску
на вході до циліндра

Основною відмінністю даного пакета від пакета *Simulink* є відсутність потреби у формуванні математичних описів, оскільки ці описи вже закладені у формальні засоби.

Розглянуті інструменти дозволяють будувати моделі і моделювати процеси в об'єктах механотроніки. Перевага у виборі дається тому інструментальному засобу, який дозволяє розв'язати конкретну задачу і є найбільш зручним для її вирішення.

Таким чином, нами розглянуто два питання: отримання математичного опису і моделювання процесів в окремих формальних засобах (рис. 5.85).

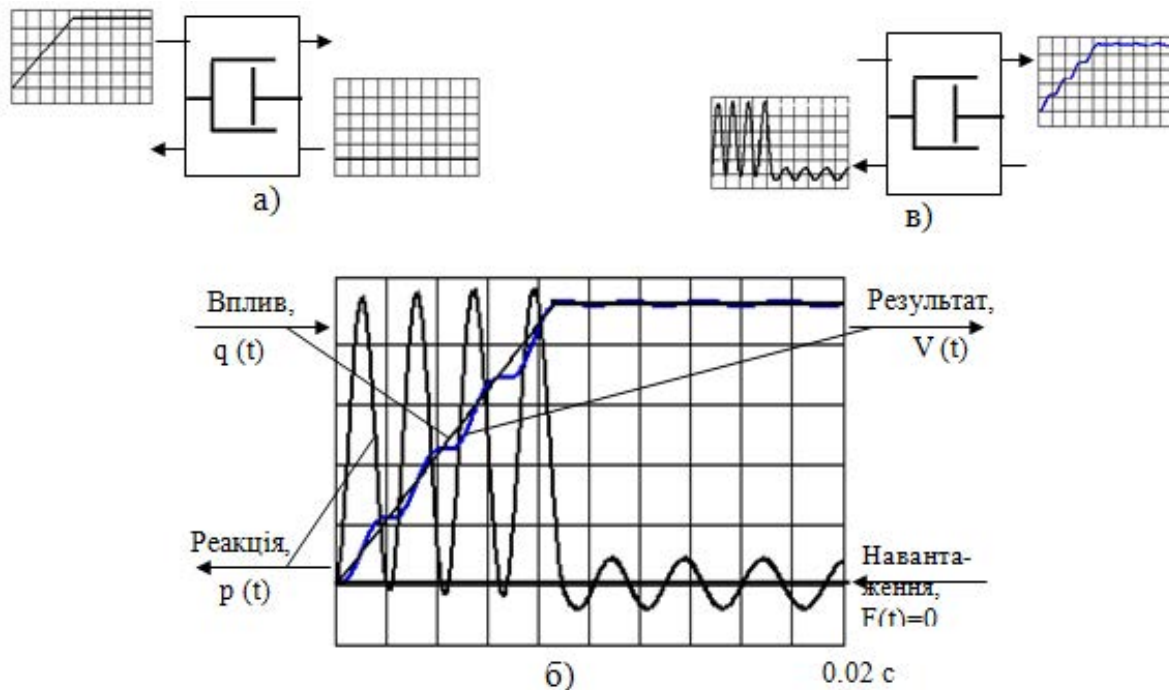


Рисунок 5.85 – Формальний засіб і процеси в ньому: а – зовнішня дія і навантаження; б – процеси в перетворювачі; в – результат роботи і реакція

Для формування ділянки характеристики, відповідної перехідним процесам, задаємо значення відповідних параметрів. Оскільки у нашому прикладі значення вхідної витрати, температура і параметри робочої рідини є фіксованими, то для формування перехідної частини характеристики використовуємо величину маси поршня. Варіювання величиною маси дозволяє сформувати необхідну тривалість перехідного процесу швидкості руху поршня.

Формування характеристик модулів виконується аналогічно формуванню характеристик окремих перетворювачів, але при цьому враховується, що навантаження на кожному попередньому перетворювачі відповідає реакції на подальшому перетворювачі. Цей факт є важливим, оскільки, з од-

ного боку, впливає на властивості і характеристики модуля в цілому, а з іншого забезпечує додаткову можливість формувати плановані властивості і характеристики. Наприклад, наведені схеми функціональних модулів (рис. 5.87, 5.88) дозволяють забезпечити різні властивості та різні характеристики.

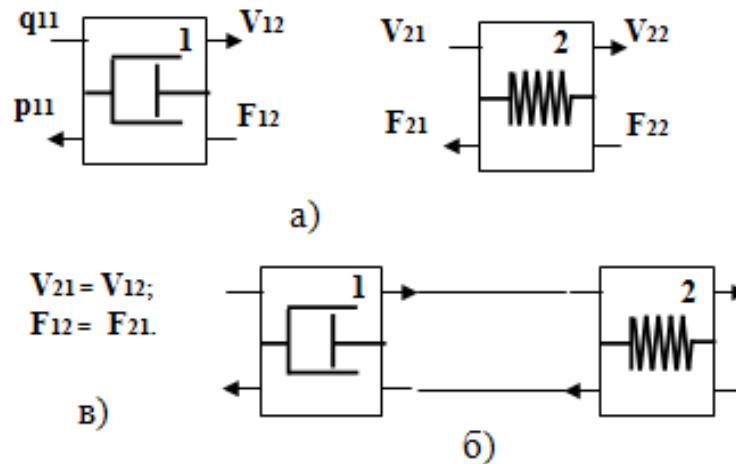


Рисунок 5.86 – Окремі формальні засоби (а), математичний опис зв'язків (в) і об'єднані засоби (б)

Схема (рис. 5.87) забезпечує можливість перетворення витрати рідини у швидкість руху поршня, тоді як схема (рис. 5.88) дозволяє перетворити тиск у відповідне йому положення. При цьому різним є і час, потрібний для завершення процесу.

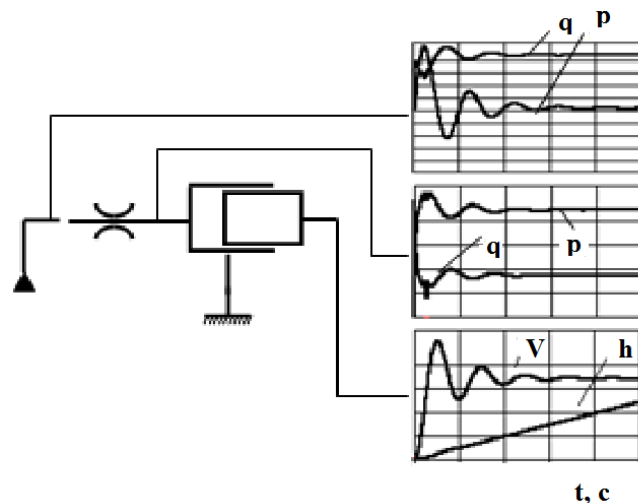


Рисунок 5.87 – Процеси у функціональному модулі перетворення витрати рідини у швидкість руху рухомого елемента

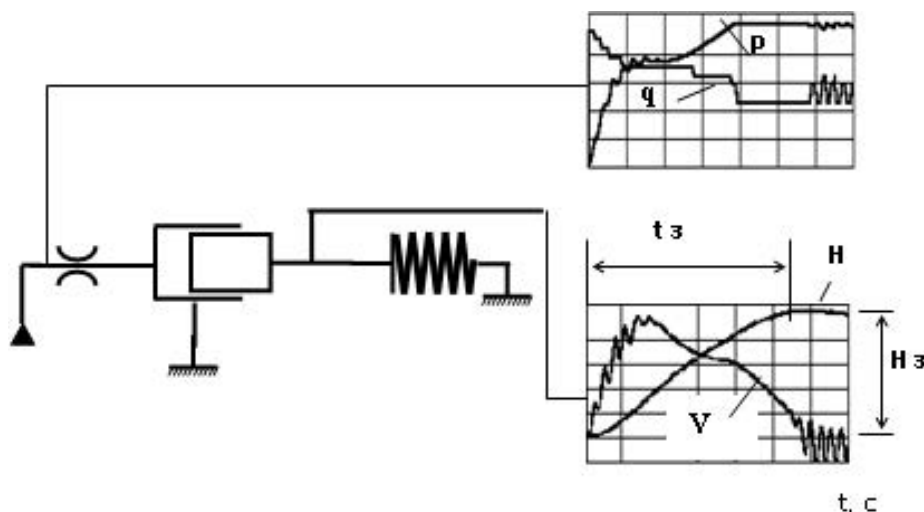


Рисунок 5.88 – Процеси у функціональному модулі перетворення тиску в положення поршня

Таким чином, у результаті управління процесами в конкретних модулях за рахунок задання значень параметрів отримують плановані характеристики. Якщо об'єкт складається з декількох модулів, то їх об'єднують у схему об'єкта і проводять уточнення значень параметрів. Значення параметрів задаються на основі результатів моделювання спільної роботи модулів у складі об'єкта.

Вибір фактичних засобів. Отримані значення параметрів формальних засобів є функціональними. Вони забезпечують виконання принципу з потрібними характеристиками, але не задають конструкцію засобу. Конструкція визначається формою, повним переліком значень конструктивних параметрів, властивостями вибраних матеріалів. Форма дозволяє забезпечити необхідну функціональність і визначається набором параметрів. Значення конструктивних параметрів залежать від значень функціональних параметрів. Наприклад, для формального засобу перетворення витрати рідини в рух поршня одним з варіантів конструкції є циліндричний стакан з поршнем і отвором для підведення рідини (рис. 5.89, а, б).

Конструктивними параметрами, які визначають таку форму, є діаметри циліндра і поршня, довжина ходу поршня, товщина поршня, товщина стінки циліндра і діаметр вхідного отвору. Діаметри циліндра і поршня визначають, виходячи зі значення функціонального параметра – площі поршня. Хід поршня визначається на основі функціонального параметра – робочого переміщення. Товщина стінки циліндра визначається внутрішнім тиском і міцністю матеріалу і т. д. Іншим варіантом форми є, наприклад, конструкція у вигляді стакана з поршнем з перерізами прямокутної форми. У цьому випадку конструктивними параметрами будуть висота і ширина

перерізу циліндра і поршня. Їх значення також вибирають виходячи зі значення функціонального параметра – площі перерізу.

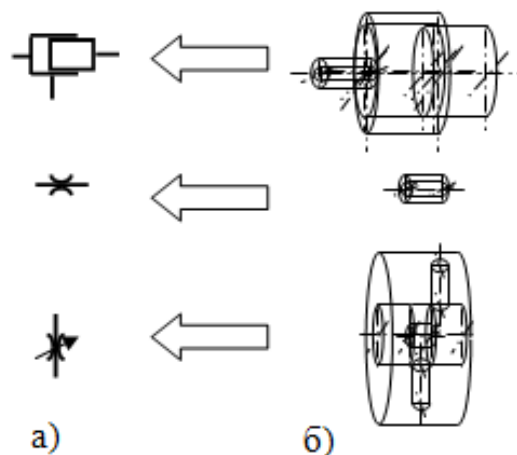


Рисунок 5.89 – Заміна формальних засобів виконання пар дій (а) на конструктивні елементи (б)

Після вибору конструктивних рішень і задання конструктивних параметрів переходять до компонування об'єкта.

Компонування об'єкта. Початковими даними для виконання етапу є принципова схема об'єкта та набір конструктивних рішень окремих формальних засобів – креслень конструктивних елементів у тривимірному вигляді. Результатом є конструкція об'єкта.

Для виконання компонування тривимірні зображення конструктивних елементів орієнтують відносно вибраної системи відліку з урахуванням:

- зв'язків в принциповій схемі;
- напрямів дії елементів;
- вимог до габаритних і приєднувальних розмірів.

Далі, зорієнтовані зображення елементів, які не мають рухомих частин, об'єднують тілом корпусної деталі. Рухомі елементи, які знаходяться у безпосередньому контакті, також можуть бути об'єднані в одну деталь. При цьому враховують вимоги можливості і зручності виготовлення деталей, а також складання об'єкта. В результаті отримують компоновку елементів у конструкції об'єкта (рис. 5.90).

Таким чином, нами розглянуті етапи проектування об'єктів мехатроніки. Ми побачили, яким чином початкові дані приводять до вибору принципу дії об'єкта, як визначають структуру, вибирають формальні засоби і формують властивості об'єкта. Ми також дізналися, як і за допомогою чого забезпечують об'єкта плановані характеристики, як трансформують формальні засоби в конструктивні рішення і як їх компонують у конструкцію об'єкта.

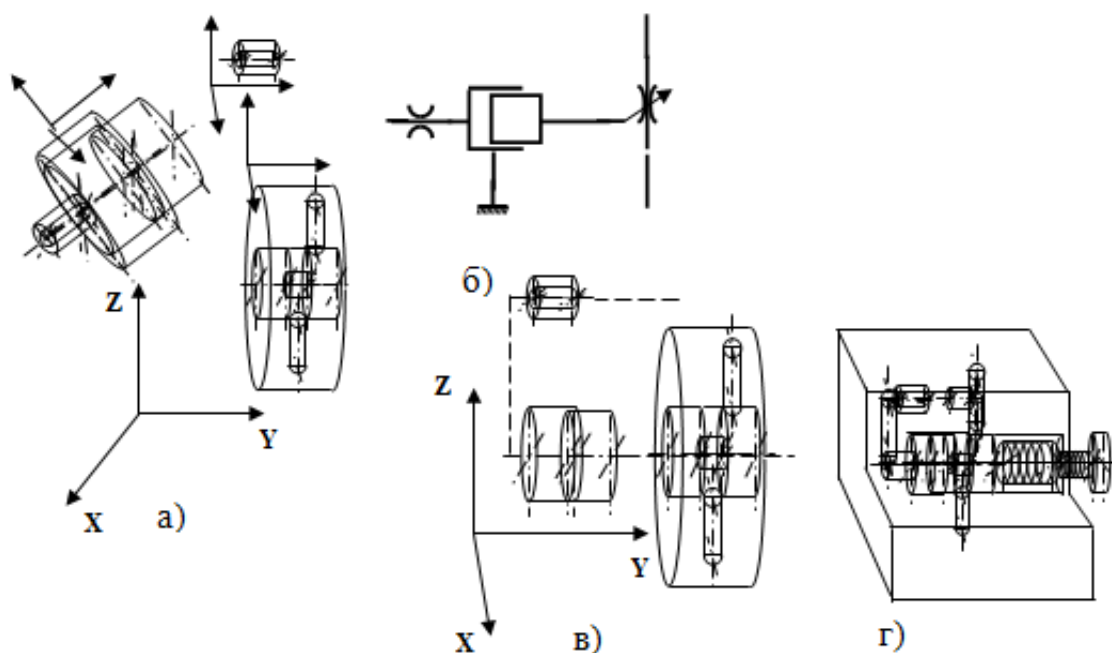


Рисунок 5.90 – Заповнення структури конструктивними рішеннями елементів: а – орієнтація елементів у тілі об’єкта; б – схема з’єднань елементів; в – фрагмент компоновки; г – приклад компоновки конструкції об’єкта

Ми готові до застосування знань та інструментів для розв’язання задач. Розглянемо приклад проектування конкретного об’єкта – запобіжного клапана.

5.2.5 Проектування запобіжного клапана

Постановка задачі. Як приклад розглянемо проектування клапана тиску [18]. У процесі роботи механотронної системи, що містить гідравлічні компоненти, через збільшення навантаження спостерігаються різкі зміни тиску робочої рідини. Перевищення тиску і тривалість його дії на систему більше 0,15 секунд призводить до її руйнування. Задача ставиться таким чином: спроектувати регульований клапан, функцією якого є захист системи від перевищення тиску. Спрацювання клапана приводить до гасіння імпульсів тиску за час не більше 0,15 с. Параметри насосного агрегата: $Q_{\max}=3$ л/хв; $P_{\max} = 9,0$ МПа. Функції клапана зберігаються для тисків налаштування в межах 2,0 ... 6,0 МПа.

Виконання етапів проектування.

Етап перший: вибір принципу роботи пристрою. На цьому етапі вибираємо принцип, який може бути покладено в основу функціонування запобіжного клапана: захист гідравлічної частини системи у разі перевищення

тиску, на який було налаштовано клапан, забезпечується шляхом скидання частини робочої рідини в бак. На такому принципі працює клапан прямої дії (рис. 5.91).

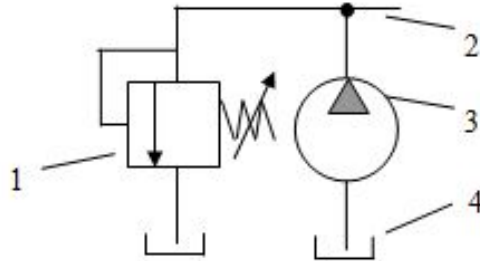


Рисунок 5.91 – Запобіжний клапан в системі, 1 – клапан, 2 – магістраль високого тиску, 3 – насос, 4 – бак

Етап другий: побудова процесу роботи об'єкта в середовищі експлуатації. На цьому етапі отримуємо структуру процесу функціонування клапана в середовищі експлуатації. Побудову процесу функціонування клапана виконуємо таким чином.

1. Визначаємо мінімально необхідний набір дій і черговість їх виконання.
2. Забезпечуємо виконання вимоги можливості повторення результату при кожному циклі процесу.
3. Враховуємо взаємодію пристрою з середовищем експлуатації.

Мінімальний перелік дій клапана, які дозволяють захистити систему від перевищення тиску, є таким: скидання рідини, відкриття клапана. Захист системи забезпечується, якщо зазначені дії виконуються у такій черговості: відкриття клапана, скидання рідини. Можливість багаторазового одержання результату забезпечуємо: а – введенням у процес і виконанням компенсувальних (взаємнопротилежних) дій, б – виконанням всіх дій у потрібній черговості, в – замиканням структури процесу. Дією, яка компенсує «скидання рідини» є «припинення скидання рідини», а дію «відкриття клапана» комплексу компенсує дія «закриття клапана». Черговість виконання дій, що приводить до планованого результату і можливості його повторного отримання, є такою: відкриття клапана, скидання рідини, закриття клапана, припинення скидання рідини. Кожну дію зображуємо графічним символом – стрілкою. Кожну дію пари (пряму і обернену) позначаємо однаковим цифровим символом. Обернені дії додатково позначаємо верхньою рисою. Будуємо структуру процесу функціонування, з'єднуючи графічні позначення дій у необхідній черговості. Можливість повторного отримання результату забезпечуємо замиканням структури процесу шляхом з'єднання кінця останньої дії «припинення скидання рідини» з початком першої дії – «відкриття клапана». Отримана структура у

поєднанні з середовищем експлуатації, якою є гідравлічна система, відображає схему процесу дії (рис. 5.92). Збільшення тиску в системі ініціює початок роботи пристрою. Виконання дій у зазначеній черговості дозволяє скинути частину рідини у бак і отримати планований результат – захистити систему від перенавантаження.

Етап третій: розділення процесу на функціональні модулі та розподіл вимог до них. Перехід від схеми процесу дії до модулів зручно виконувати через подання процесу у формі функціональної схеми. Для цього взаємно обернені пари дій (відкриття клапана – закриття клапана, скидання рідини – припинення скидання рідини) об'єднують у функціональні модулі.

Модуль 1 забезпечує виконання функції управління відкриттям – закриттям клапана, тобто формуванням команд. Модуль 2 реалізує функцію скидання – припинення скидання рідини. Модуль 3 імітує зміни тиску в гідравлічній частині системи.

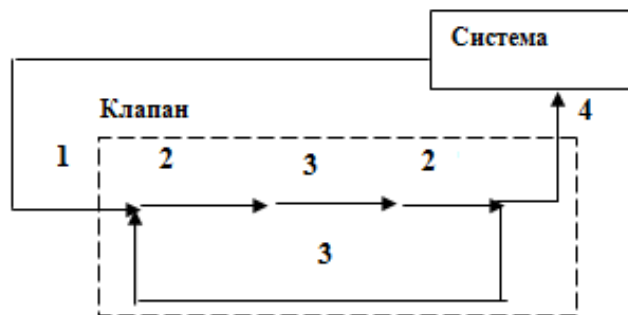


Рисунок 5.92 – Схема процесу дії клапана тиску у взаємодії з системою:
1 – зміна тиску в системі, 2 – відкриття клапана, 3 – скидання рідини,
2 – закриття клапана, 4 – результат, 3 – припинення скидання рідини

Позначивши модулі і з'єднавши їх у відповідності зі схемою процесу дії, отримуємо функціональну схему, яка відображає функції об'єкта в системі і зв'язки між ними (рис. 5.93). Доповнюємо її циклограмою, яка показує черговість виконання функцій (рис. 5.93). Функціональна схема дозволила виявити ще один модуль. Модуль 4 забезпечує розгалуження – злиття потоків рідини. Таким чином, у клапані тиску визначені такі функціональні модулі: формування команд; пропускання – відсікання рідини; розгалуження – злиття потоків рідини; імітація гідравлічної частини системи.

Розглянемо вимоги до модулів, виходячи з вимог до об'єкта. Гасіння імпульсу тиску за час не більше 0.15 с у клапані тиску виконується скиданням рідини крізь модуль пропускання – відсікання рідини (рис. 5.94,а). За вказаний час модуль пропускає всю рідину (3 л/хв), що надходить від насосного агрегата до баку. Максимальний розрахунковий пік тиску

приймаємо 9,0 МПа. Проектування модуля дозволить визначити необхідну площу перерізу дроселя, форму щілини і максимальну величину відкриття (h).

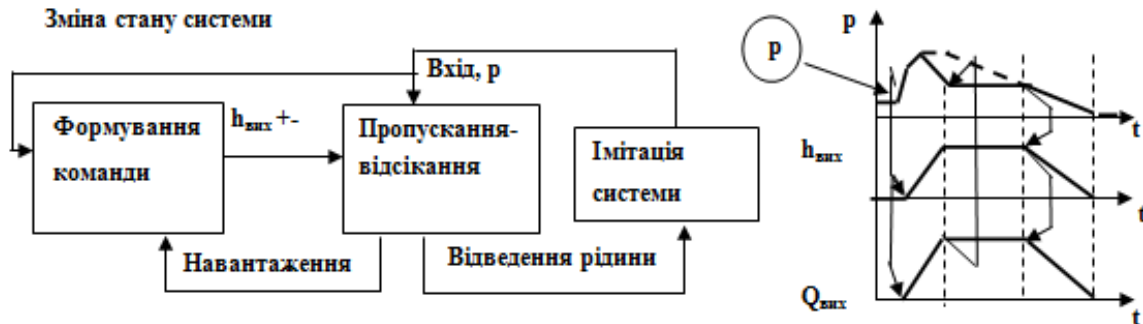


Рисунок 5.93 – Функціональна схема і циклограма роботи клапана

Для формувача команд зміна вихідного стану ініціюється зміною тиску на його вході, а результатом його роботи є зміна положення вихідного елемента (див. рис. 5.94,б). Вимога до формувача команд полягає в забезпеченні функції за такої умови: тиск на вході до формувача команд зростає, а потім зменшується. Збільшення тиску на вході веде до переміщення вихідного елемента на необхідну величину відкриття h (0,002 ... 0,0025 м) за час не більше 0,15 с. Зниження тиску до рівня меншого ніж тиск настроювання приводить до повернення вихідного елемента до початкового положення за час не більше 0,2 с.

Функціями модуля розгалуження – злиття потоку рідини є розгалуження або злиття потоків. Вимогою є забезпечення нерозривності потоку (див. рис. 5.94,в).

Функцією модуля імітації системи є формування закону зміни тиску в системі при заданій витраті. Вимогою є збільшення тиску до величини вище налаштування, а потім його зменшення (див. рис. 5.94,г).

Етап четвертий: розкриття процесів у функціональних модулях. Розкриття процесу формування команди методологічно виконуємо також як і при визначенні процесу дії клапана. У цьому функціональному модулі виявляємо мінімальне число дій, скоординоване виконання яких дозволяє отримати запланований результат. Команда є результатом виконання в заданій послідовності наступних дій: ввімкнення формувача команд → формування команди → вимкнення формувача команд → відновлення початкового стану формувача (рис. 5.95).

Деталізуємо цей процес для частин модуля, які відповідають діям отримання команди і відновлення стану формувача (рис. 5.96). Отримання команди досягається виконанням дій: перетворення тиску у положення → перевірка стану → зміна положення → зміна стану перевірки. Відновлення

стану досягається виконанням дій: перетворення положення у тиск → перевірка стану → зміна положення → зміна стану перевірки.

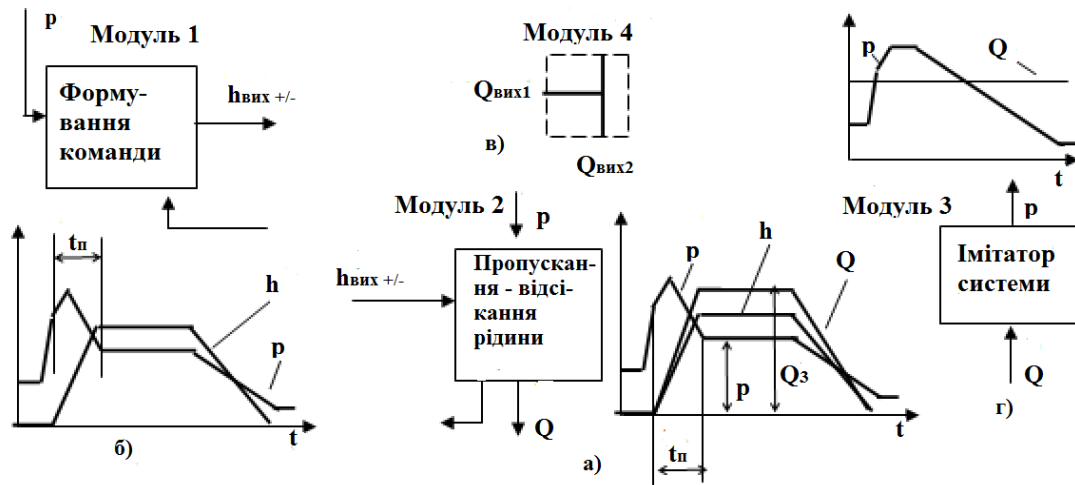


Рисунок 5.94 – Розподіл вимог до функціональних модулів

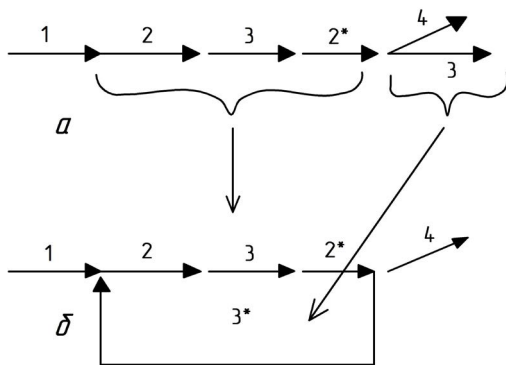


Рисунок 5.95 – Схема процесу дії формувача команд :

- а) послідовність дій (1 – пуск;
2 – ввімкнення формувача;
3 – отримання команди,
2* – вимкнення формувача
команд; 4 – результат,
3* – відновлення стану)
б) циклічний процес

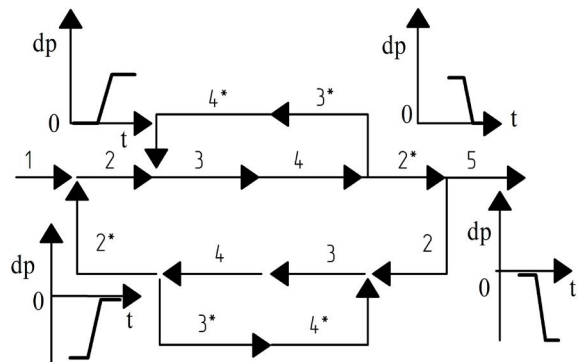


Рисунок 5.96 – Схема циклічного процесу дії формувача команд :
1 – пуск; 2 – ввімкнення формувача;
3 – перетворення тиску у положення (положення у тиск), 2* – вимкнення формувача команд; 4 – перевірка стану; 3* – зміна положення, 4* – зміна стану перевірки; 5 – результат

Проведена деталізація процесу розкриває його зміст, однак ступінь деталізації не є достатньою через відсутність бібліотечних засобів виконання необхідних перетворень. Проводимо подальшу деталізацію процесу. Перетворення тиску у положення містить послідовний ланцюжок перетворень: перетворення витрати рідини в тиск → тиску у силу → сили у положення

рухомого елемента. У свою чергу перетворення положення в тиск у формуванні команд відбувається аналогічно, але у зворотній послідовності: перетворення положення у силу \rightarrow сили у тиск \rightarrow тиску у витрату рідини.

Аналогічним чином розкриваємо процеси в інших модулях. Модуль пропускання – відсікання рідини процес містить дії: відкриття отвору \rightarrow пропускання рідини \rightarrow закриття отвору \rightarrow відсікання рідини. У модулі імітації системи процес має такий зміст: ввімкнення імпульсу \rightarrow підвищення тиску \rightarrow вимкнення імпульсу \rightarrow падіння тиску. Модуль розгалуження – злиття потоку рідини: ввімкнення розгалуження потоків \rightarrow розгалуження потоків \rightarrow ввімкнення злиття потоків \rightarrow злиття потоків.

Етап п'ятий: вибір засобів виконання перетворень, побудова принципових схем. Для виконання перетворень вибираємо відповідні формальні засоби. При цьому враховуємо вид носія енергії (рідина, тверде тіло, газ і т. д.) і два режими роботи кожного засобу: прямий і обернений.

Вибираємо засоби виконання дій для модуля формування команд. Для виконання операцій ввімкнення – вимкнення потоку рідини застосовуємо «гідрравлічний дросель» (рис. 5.97).

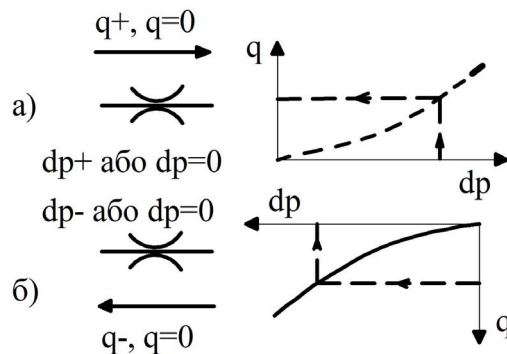


Рисунок 5.97 – Схема формального засобу виконання дій ввімкнення – вимкнення: а – ввімкнення подачі рідини у додатному напрямку; б – у від'ємному

У такому елементі дії ввімкнення відповідає пропускання рідини, яка активізується, якщо перепад тисків на елементі не дорівнює нулю. Дія вимкнення активізується, якщо перепад тиску на дроселі дорівнює нулю. Це веде до припинення потоку рідини крізь дросель. За перетворювач витрати рідини в тиск вибираємо «ємність».

Перетворення витрати рідини у тиск є прямим. Його виконання забезпечується ємністю в умовах, коли в неї подається рідина (рис. 5.98,а). Цей перетворювач дозволяє виконувати також і обернене перетворення – тиску у витрату рідини. Виконується таке перетворення в умовах, коли рідина, що знаходиться під тиском в ємності, витікає з неї крізь отвір (рис. 5.98,б).

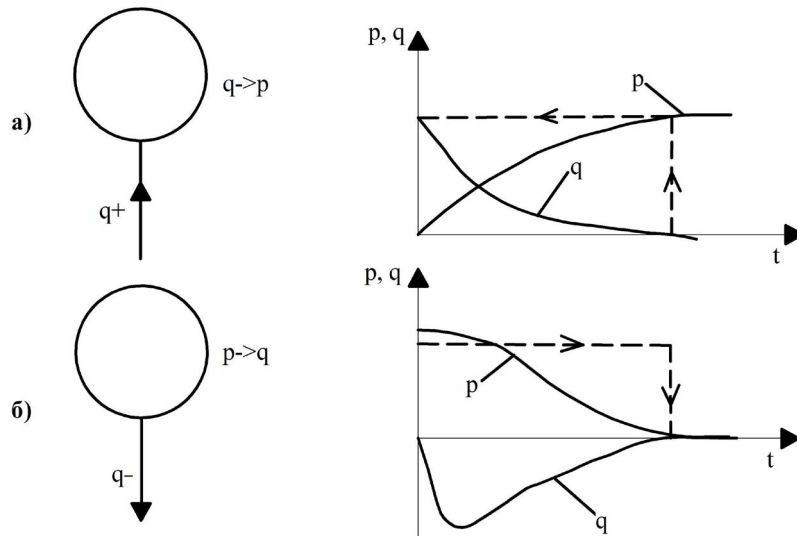


Рисунок 5.98 – Схема формального засобу для виконання перетворення:
а – витрати рідини у тиск; б – тиску рідини у витрату

Перевірки стану ініціює початок виконання чергового перетворення, або припинення вже виконаного. Перевірку на можливість початку дії реалізуємо шляхом порівняння активної сили на рухомому елементі з сумарною силою опору, яка визначається силами тертя і попереднього стиснення пружини. Якщо перша перевищує сумарну силу, то рух починається, в іншому випадку – ні. Перевірку на необхідність припинення руху реалізуємо шляхом порівняння активної сили з поточним значенням сили стиснення пружини. У разі перевищення активною силою сили стискання пружини рух триває, а в разі їх рівності відбувається зупинка рухомого елемента. Для перетворень тиску в силу і сили у тиск вибираємо гідромеханічний елемент. Для перетворень сили у положення і положення у силу вибираємо пружину.

Аналогічним чином вибираємо засоби для інших модулів. Для модуля пропускання відсікання рідини – керований гідравлічний дросель, а для модуля розгалуження – злиття потоків – гідравлічний трійник. Робота модуля імітації системи передбачається тільки у віртуальному вигляді, тому вибрати формальні засоби немає необхідності.

Будуємо принципові схеми модулів. Для цього об'єднуємо вибрані формальні засоби відповідно до черговості їх активізації у процесі роботи кожного модуля. Схему модуля формування команд для зручності налаштування подаємо у двох видах: без врахування і з врахуванням можливості встановлення попереднього стискання пружини.

Етап шостий: імітація роботи та налаштування модулів. На цьому етапі встановлюємо значення функціональних параметрів для принципових схем модулів. Ці значення вибираємо виходячи з вимог. Для цього проводимо моделювання роботи окремих елементів і модулів. Імітацію ро-

боти модулів та їх налаштування виконуємо за допомогою інструментального засобу «Vtx». Моделі модулів, складених з моделей окремих перетворювачів, розміщуємо у середовищі моделювання, задаємо значення параметрів, сигнал управління, умови, встановлюємо контрольні точки і змінні. Запускаємо процес і контролюємо поведінку змінних за часом.

Моделюючи роботу модуля пропускання – відсікання рідини визначаємо необхідну величину відкриття дроселя для забезпечення пропускання потрібної витрати за заданий час. Для цього на вхід модуля подаємо постійний тиск p від джерела гідравлічної енергії, вихід модуля пов'язуємо з баком, а на регульований вхід подаємо сигнал, який відповідає величині відкриття або закриття дроселя h . Для настроювання роботи модуля задаємо закон зміни h , який відповідає зміщеній на величину амплітуди синусоїди. Частоту синусоїдального сигналу вибираємо, виходячи із заданого часу пропускання рідини. Результат роботи модуля показує, що тиск на вході в модуль змінюється відповідно до змін величини відкриття дроселя. Характер зміни витрати крізь дросель, загалом, повторює характер зміни величини відкриття дроселя (рис. 5.99). Задаючи коефіцієнт збільшення витрати і необхідну максимальну витрату крізь дросель, визначаємо максимальну величину відкриття дроселя.

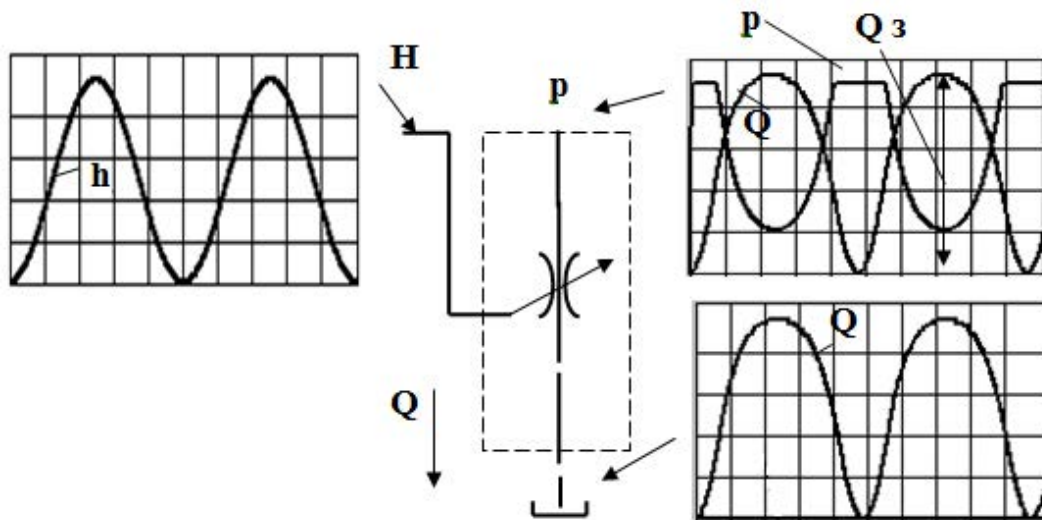


Рисунок 5.99 – Зображення характеру змін керівного переміщення (H), тиску (p) та витрати (Q) на вході до модуля перепускання – відсікання та витрати (Q) на його виході

У результаті моделювання та налаштування взаємодії перетворювачів у формувачі команд отримуємо необхідні час і величину зміщення рухомого елемента (рис. 5.100). У ході імітації роботи функціонального модуля в цілому (з урахуванням можливості встановлення попереднього стискання пружини) визначаємо величину тиску зрушення вихідного еле-

мента (рис. 5.101). Перевіряємо роботу модуля у режимах виконання прямих і обернених перетворень.

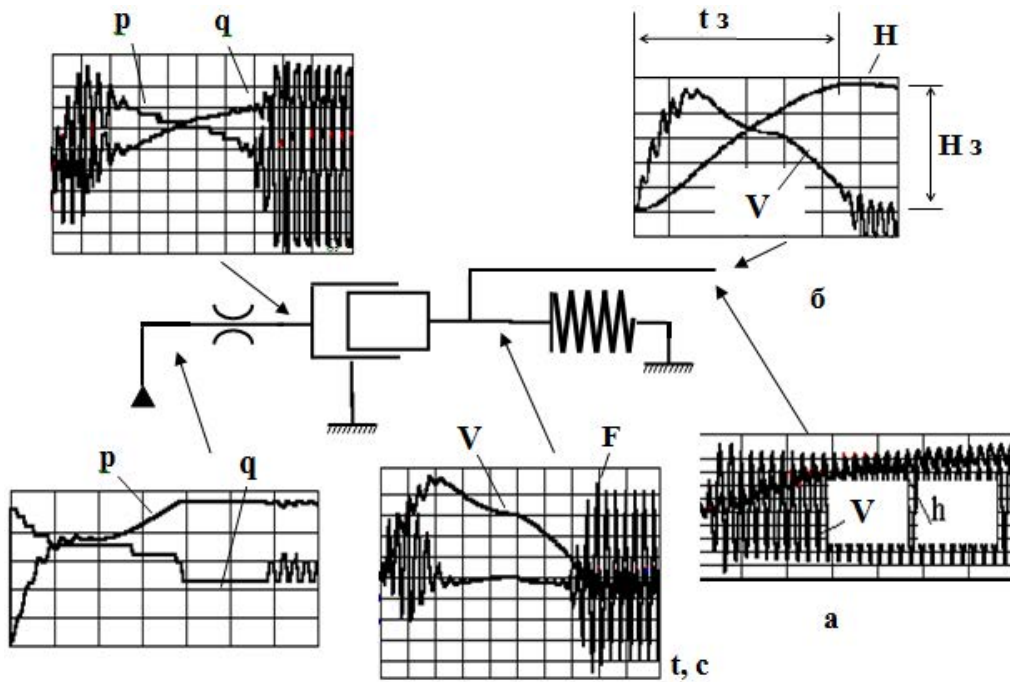


Рисунок 5.100 – Процеси у формувачі команд: а – проміжний результат; б – після налаштування

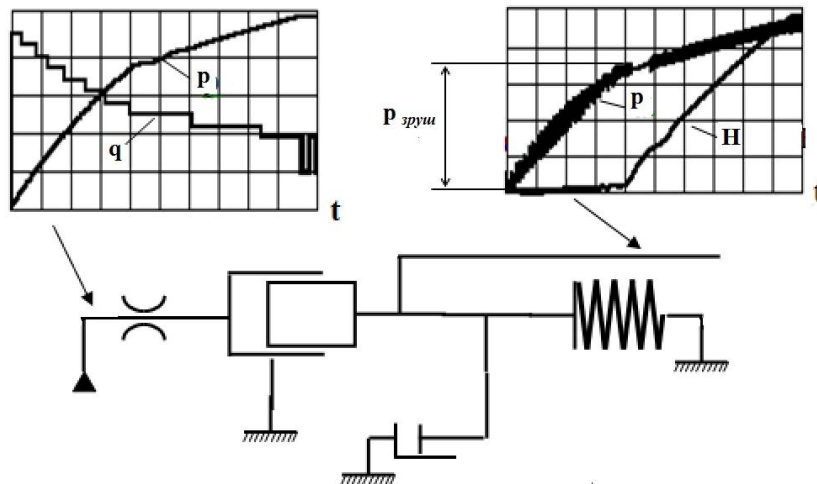


Рисунок 5.101 – Процеси у формувачі команд з попереднім стисканням пружини

5.3. Питання для самоперевірки

1. У чому відмінність між моделями даних і системними моделями?
2. Що таке цифрова модель?
3. Назвіть основні етапи побудови математичної моделі.

4. Наведіть приклади цілей моделювання.
5. На чому ґрунтується побудова математичного опису об'єкта?
6. Яким чином виконують тестування моделі?
7. Що є результатом моделювання?
8. На які етапи може бути розділений процес проектування?
9. Яку інформацію передає структура об'єкта?
10. Що розуміється під властивістю об'єкта?
11. Наведіть приклади характеристик об'єкта.
12. Яким чином формують характеристики:
 - а) шляхом правильного вибору принципу роботи об'єкта;
 - б) завданням значень і співвідношень параметрів елементів?
13. У чому відмінності між формальним засобом і конструктивним елементом:
 - а) формальний елемент відображає принцип роботи, а конструктивний – його конструктивне виконання;
 - б) формальний елемент передає форму, а конструктивний – конструкцію?
14. За рахунок чого досягають скорочення термінів проектування:
 - а) більш інтенсивного виконання необхідних дій;
 - б) пропуску несуттєвих операцій;
 - в) багаторазового використання ієрархічно організованих модулів?

Література до розділу 5

1. Петренко А. И. Автоматизация схемотехнического проектирования в машиностроении: Учебное пособие / А. И. Петренко, В. В. Ладогубец, В. В. Чкалов. – К. : УМК ВО, 1988. – 180 с.
2. Айрас Е. А., Дмитриев В.М. Автоматизация моделирования многосвязных механических систем / Е. А. Айрас, В. М. Дмитриев. – М. : Машиностроение, 1987. – 240 с.
3. Узунов О. В. Развитие теории циклично-модульного моделирования і проектування мехатронних систем та пристроїв : дис. ... докт. техн. наук за спеціальністю 05.02.02 – «Машинознавство» / О. В. Узунов ; НТТУ «Київський політехнічний інститут». – Київ, 2012. – 284 с.
4. Бусленко В. Н. Автоматизация имитационного моделирования сложных систем / В. Н. Бусленко. Под ред. Н. П. Бусленко. – М : Наука. – 1977. – 240 с.
5. Бусленко Н. П. Моделирование сложных систем / Н. П. Бусленко. – М. : Наука. – 1978. – 399 с.
6. Буч Г. Объектно-ориентированное проектирование с примерами

применения / Г. Буч. – М. : Конкорд. – 1992. – 519 с.

7. Дал У. Структурное программирование / У. Дал., Э. Дейкстра, К. Хоор. – М. : Мир, 1975. – 247 с.

8. Диксон Джон. Проектирование систем: изобретательство, анализ и принятие решений. Пер. с англ. / Джон Диксон. – М. : Мир, 1969. – 440 с.

9. Дитрих Я. Проектирование и конструирование: Системный подход. Пер с польск. / Я. Дитрих. – М. : Мир, 1981. – 456 с.

10. Скурихин В. И. Информационные технологии в испытаниях сложных объектов: методы и средства / В. И. Скурихин, В. Г. Квачев, Ю. Р. Валькман, Л. П. Яковенко; [Отв. ред. В. М. Египко] АН УССР. Ин-т кибернетики им. В.М.Глушкова. – Киев : Наук.думка, 1990. – 320 с.

11. Иринг Ю. Проектирование гидравлических и пневматических систем / Ю. Иринг. Пер. со словац. Д. К. Рапопорта. – Л. : Машиностроение. Ленингр. отд-ние, 1983. – 363 с.

12. Узунов А. В. К вопросу составления компьютерных моделей агрегатов гидропневмосистем / А. В. Узунов // Вісник Сумського державного університету. Серія Технічні науки. – №13(59), 2003. – С. 18–27.

13. Кириллов В. П. Технология SSDM: методика определения требований к автоматизированной системе / В.П. Кириллов // Компьютеры+программы, 1994. – №3. – С. 30–36.

14. Клир Джордж. Системология. Автоматизация решения системных задач: Пер. с англ. / Джордж Клир. – М. : Радио и связь, 1990. – 544 с.

15. Лазарев Ю. Ф. MatLAB 5.x / Ю. Ф. Лазарев. – К. : Издательская группа ВНУ, 2000. – 384 с.

16. Мак-Адамс В. Х. Теплопередача / В. Х. Мак-Адамс. – М. : Metallurgizdat, 1961. – 686 с.

17. Михеев М. А. Основы теплопередачи / М. А. Михеев, И. М. Михеева. – М. : Энергия, 1977. – 344 с.

18. Узунов А. В. Особенности функционально-блочного проектирования клапана давления / А. В. Узунов // Промислова гідраліка і пневматика. Всеукраїнський науково-технічний вісник. – №1(15), 2007. – С. 7–13.

19. ОСТ 37.001.084-84. Отраслевой стандарт. Амортизаторы гидравлические телескопические автомобильные. Методы стендовых испытаний. – М. : Министерство автомобильной промышленности. – 10 с. – Режим доступа: <http://gostrf.com/normadata/1/4293834/4293834685.pdf>

20. Пинчук В. В. Синтез гидроблоков управления на основе унифицированной элементной базы / В. В. Пинчук. – Минск : Технопринт, 2001. –

140 с.

21. Пинчук В. В. Синтез элементарных схем соединительно-монтажных модулей и гидроприводов / В. В. Пинчук, Н. В. Кислов // Конструирование и эксплуатация автомобилей и тракторов – №5, 1990. – С. 56–62.

22. Пинчук В. В. Преобразование принципиальной гидросхемы в схему соединений при проектировании гидроблоков управления / В. В. Пинчук, А. В. Лифанов // Теория и практика машиностроения. – №1, 2004. – С. 28–31.

23. Платонов В. Ф. Полноприводные автомобили / В. Ф. Платонов. – М. : Машиностроение, 1989. – 312 с.

24. Погребной В. К. ЭФ-технология моделирования и автоматизированного проектирования систем реального времени / В. К. Погребной // Международный научный журнал «Управляющие системы и машины». – 1988. – №4. – С. 23–30.

25. Попов Д. Н. Динамика и регулирование гидро- и пневмосистем: Учебник для вузов по специальностям «Гидропневмоавтоматика и гидропривод» и «Гидравлические машины и средства автоматизации».- 2-изд., перераб. и доп. / Д. Н. Попов. – М. : Машиностроение, 1987. – 464 с.

26. Проектирование следящих систем с помощью ЭВМ / Под ред. В. С. Медведева. М. : Машиностроение, 1979. – 367 с.

27. Романычева Э. Т. AutoCAD 14 / Э. Т. Романычева, Т. М. Сидорова, С. Ю. Сидоров. – М. : ДМК, 1999. – 480 с.

28. Свешников В. К. Станочные гидроприводы. Справочник. – 2-е изд., перераб. и доп. / В. К. Свешников, А. А. Усов. – М. : Машиностроение, 1988. – 512 с.

29. Дэбни Дж.Б. Simulink 4. Секреты мастерства. Пер с англ. / Дж. Б. Дэбни, Т. Л. Харман. – М : БИНОМ. Лаборатория знаний, 2003. – 403 с.

30. Сошин А. П. Гидравлический демпфер для работы в широком диапазоне температур / А. П. Сошин, С. Н. Рождественский, К. А. Колесниченко // В сб. научн. трудов «Гидропривод и гидроавтоматика в машиностроении». – М. : Машиностроение, 1966. – С. 364–369.

31. Страуструп Бьярне. Программирование. Принципы и практика использования C++ / Бьярне Страуструп. – Москва – Санкт-Петербург – Киев : Издательский дом «Вильямс», 2011. – 1248 с.

32. Струтинський В. Б. Математичне моделювання процесів та систем механіки: Підручник / В. Б. Струтинський. – Житомир : ЖШТШ, 2001. – 612 с.

33. Струтинський В. Б. Математичне моделювання стохастичних процесів у системах приводів: Монографія / В. Б. Струтинський, О. В. Колот. – Краматорськ : ЗАТ «Тираж-51», 2005. – 530 с.
34. Теория и методы автоматизации проектирования вычислительных систем / Под ред. М. Брайера. – М. : Мир. – 1977. – 284 с.
35. Бесекерский В. А. Теория систем автоматического регулирования. Изд. третье, исправленное / В. А. Бесекерский, Е. П. Попов. – М. : – Наука. – 1975. – 768 с.
36. Томашевський В. М. Моделювання систем / В. М. Томашевський. – К. : Видавнича група ВНУ, 2005. – 352 с.
37. Абрамов Ю. А. Управление в технических системах с газовыми и жидкими компонентами: Учебное пособие / Ю. А. Абрамов, А. П. Губарев, А. В. Узунов, А. А. Деревянко, С. П. Карлаш. – К. : ИСМО. 1997. – 288 с.
38. Шеннон Роберт. Имитационное моделирование систем – искусство и наука / Роберт Шеннон. – М. : Мир, 1978. – 418 с.
39. Узунов А. В. Эксплуатационные изменения динамических характеристик гидравлических демпфирующих устройств / А. В. Узунов, В. Л. Чадова, А. А. Балагугин // Промислова гідравліка і пневматика. Всеукраїнський науково-технічний вісник. – №4(10), 2005. – С.83–88.
40. Узунов А. В. Эффективность проектирования и модульный подход / А. В. Узунов // Вісник Східноукраїнського національного університету імені Володимира Даля, №3(109). Частина 2, Луганск, 2007. – с.177–182.
41. Gubarev A. P. Object-controlled Learning in machinery hydraulics / A. P. Gubarev, A. V. Uzunov, T. V. Averina // Object-controlled learning in machinery hydraulics, New Media and Telematic Technologies for Education in Eastern European Countries. Edited by P. Kommers, A. Dovgiallo, V. Petrushin and P. Brusilovsky. – Twente University Press, Enschede, The Netherlands, 1997. – P. 341–355.
42. Karnopp Dean C. System dynamic: a unified approach / Dean C. Karnopp, Donald L. Margolis, Ronald C. Rosenberg. – A Wiley-Interscience Publication, published by John Wiley & Sons, Inc., 1990. – 514 p.
43. Ertas Atila. The engineering design process / Atila Ertas, Jesse C. Jones. – A Wiley-Interscience Publication, published by John Wiley & Sons, Inc., 1993. – 515 p.
44. The computer model building approach for the work processes in mecha- tronics objects. O.V. Uzunov, 8-th International Workshop on Research and Education in Mechatronics REM 2007, 14-15 June 2007, Tallinn, Estonia, TUTPRESS, – p.224–228.
45. Bosch Rexroth AG. – Режим доступу: <http://www.boschrexroth.de>
46. Узунов А. В. Развивающаяся модель и алгоритм проектирования

мехатронных объектов/ А. В. Узунов // Промислова гідравліка і пневматика. Всеукраїнський науково-технічний вісник, 2011. – №2(32). – С. 87-90.

47. Черепашков А. А. Компьютерные технологии, моделирование и автоматизированные системы в машиностроении: Учебник для студентов высших учебных заведений / А. А. Черепашков, Н. В. Носов. — Волгоград : Ин-Фолио, 2009. — 640 с.

48. Алексієв О. П. Мехатроніка транспортних засобів та систем: Навчальний посібник / О. П. Алексієв, В. П. Волков, В. І. Калмиков. — Харків : ХНАДУ, 2003. — 225 с.

49. Gausemeier Jürgen. Dependability of Self-Optimizing Mechatronic Systems (Lecture Notes in Mechanical Engineering) / Jürgen Gausemeier, Franz Josef Rammig, Wilhelm Schäfer, Walter. Sextro (Editors) // Heidelberg-New York-Dordrecht-London : Springer, 2014.—XVI. — 193 p.

РОЗДІЛ 6 СТРУКТУРНИЙ СИНТЕЗ І ОСОБЛИВОСТІ БУДОВИ СИСТЕМ

6.1 Особливості будови систем

6.1.1 Передумови структурної будови систем

Як наголошувалося, механотроніка виділилася в окрему технічну область виключно завдяки практичним питанням, задачам і технічним засобам. Теоретичні та наукові обґрунтування механотроніки лише затверджували порядок, який склався на певний момент часу, і тенденції, очікувані та дійсні. З часом змінювалися задачі і засоби їх вирішення, бажані тенденції ставали реальними напрямками, а дійсні відходили в минуле як застарілі розробки окремих виробників. Разом з тим, деякі з задач і підходів, що не отримали стрімкого розвитку, залишаються затребуваними практично з перших згадок про механотроніку і до теперішнього часу, тобто більше 30 років. До таких задач можна віднести ті, які створюють окрему цеглинку механотроніки, і ті, які підказують, як з цих цеглинок будувати механотронні системи.

При розв'язанні найрізноманітніших практичних задач засобами механотроніки можна виділити дві координати для вимірювання систем: по першій координаті визначаємо з чого будується система, а по другій координаті – визначаємо, як її будувати [15, 16, 17, 38, 40, 62]. Продовжуючи аналогію з будівельною справою, зазначимо, що не всяка будівля може бути складена з одних і тих же матеріалів і з використанням тих самих технічних прийомів і рішень (рис. 6.1).

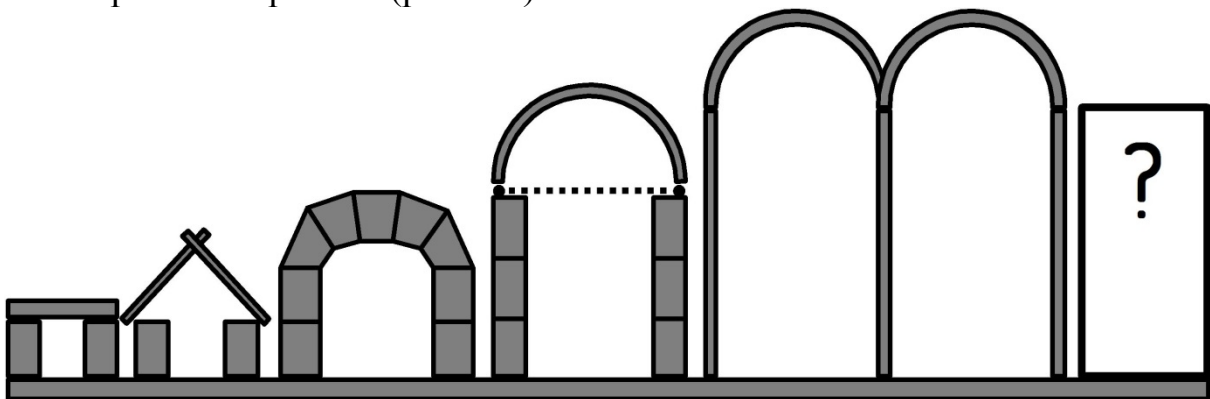


Рисунок 6.1 – Задачі, масштаб, технічні засоби, структура

Коли необхідно встановити перекриття над маленьким приміщенням, то дах може бути і плоским, і конічним або сферичним, похиленим або крутим. Але якщо з будівельних матеріалів є тільки цегла, то рішення у вигляді плоского даху стає неможливим, і перевага надається склепінчастому перекриттю. Але коли потреби у площі зростають, і майданчик перетворю-

ється на футбольне поле, то і склепінчасте перекриття з цегли так само стає нереальним. Відбувається заміна і технічного рішення, і матеріалу для перекриття – наприклад, конструкції у вигляді ферм з легких металів з проміжними опорами, підвісні перекриття із зовнішніми опорами, надувні покрівлі з плівок. Механотроніка в цьому сенсі подібна до перекриття технологічного процесу за допомогою електронно-механічних засобів автоматизації. Межі і різноманітність процесів ілюструють приклади, в яких Ви знайдете не тільки ознаки практичних задач, але й побачите різноманіття способів їх розв'язання.

Як краще розпочати створення нової системи?

Якщо Ви більше теоретик, то це питання можна вирішувати і пізніше, після створення в уяві «віртуальної системи». Ретроспектива та сторонній погляд на готовий виріб завжди конкретніші та змістовніші. Якщо Ви скоріше практик, ніж теоретик, то, як правило, це питання перед Вами і не виникає. Основних причин для цього декілька. Перша – Ваш безпосередній керівник, який краще знає, з чого треба починати. Друга причина – це поточний стан справ, який неодмінно підкаже, що зараз головне.

Відсутність професійного сенсу в кожній з причин майже очевидна, особливо, якщо Ваша трудова діяльність тільки починається. Але якщо Ви вже були «помічником виконроба», то ці ж причини можуть, на Ваш погляд, вказати і на відсталість або непрофесійну організацію робіт. У разі, коли за Вашими плечима лежить досвід хоча б одного технічного рішення, яке не тільки доведене до експлуатації, але й витримало модернізацію, то в обох причинах Ви відчуєте мудрість і фундаментальність всього, що відбувається. І питання «З чого почати?» отримає зовсім інше забарвлення. Стан справ підкаже, на які «будівельні матеріали» можна розраховувати, які є готові «технології» для використання у Вашому завданні. Думка начальника задає кут зору і на «матеріали», і на «технології». За цим кутом можна визначити відведений час, серйозність наміру вирішувати задачу, передбачувану глибину, а деколи й зміст розв'язання, і багато іншого, що доступне погляду досвідченого фахівця.

Можна сказати, що питання «З чого почати?» за Вас вже вирішили обставини і керівник – Будувати автоматизовану систему за технічним завданням № 16-а. З чого будувати? – З усіх засобів механотроніки, які зможете дістати і зумієте застосувати. Як будувати? – Так, що б система працювала і відповідала точці зору Керівника. А решта питань є такими, що їх можна вирішити в робочому порядку. Єдина складність – в робочому порядку вирішувати їх доведеться саме Вам. І виникне питання – «З чого почати?».

У цей момент може виявитися корисним «Структурний синтез». Поки задача розглядається «в цілому», її не тільки розв'язати, але навіть зрозу-

міти складно. Це мов знайти невизначений інтеграл для функції, для якої він, можливо, й не існує. Починати треба з «відокремлення» – відокремлення від «цілої» задачі питань, які зрозумілі та їх можна вирішити. Якщо навчитися відокремлювати дрібніші питання, з відомими розв'язками, і знати технологію для об'єднання дрібних рішень в одне ціле, то задача скорочується. З кожним кроком відокремлення, вона стає менш складною, а розв'язок все більше нагадує відповідь – готовий виріб. Саме так і виглядає з боку «структурний синтез», коли готове ціле збирається з тех готових, але дрібніших частин – компонентів, елементів, складових, складальних одиниць і так далі. Але це погляд з боку, а Вам був би більш корисним план дій.

6.1.2 Будівельний склад механотронних систем

Спочатку ознайомимося з будівельною Механотронною Базою та різними елементами, що там зберігаються (рис. 6.2). Адже матеріали для роботи доведеться брати саме на Базі і знати, що і де там можна замовити, треба раніше, ніж давати обіцянки про швидке і успішне завершення робіт щодо створення «супер-системи» (рис. 6.2).

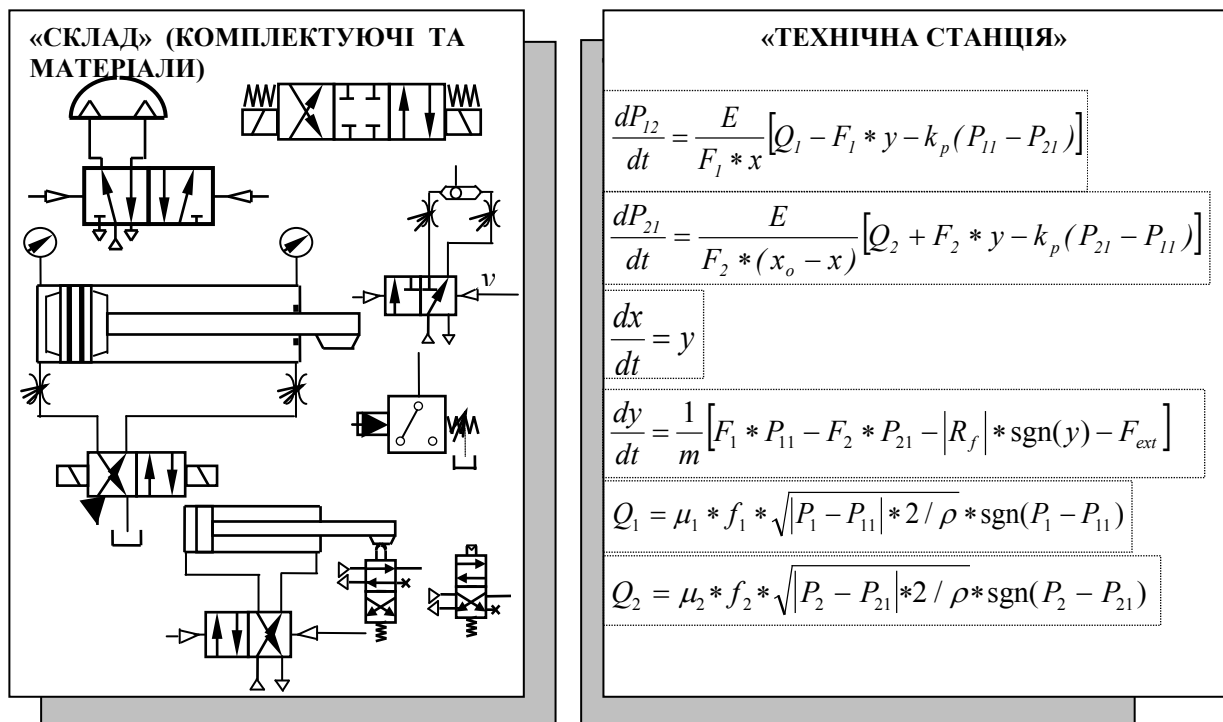


Рис. 6.2. «Технічна база механотроніки»: «СКЛАД» (технічні засоби, схеми, апаратура), «ТЕХСТАНЦІЯ» (моделі, методи рішення, приклади)

База складається з двох великих відділів: «СКЛАДУ» і «ТЕХСТАНЦІЇ». Все, що є на нашому складі, або само є механотронним, або є частиною від чогось механотронного. У попередніх розділах наведені приклади того, що є на складі, та складає технічну основу майбутньої системи. Якщо у пристрої відбувається повне перетворення, від електронного входу до механічного виходу, або навпаки, то воно вже є готовим рішенням для відповідного питання. Наприклад, кавітаційна ванна для очищення медичних інструментів або однокоординатний гідропривід з пропорційним керуванням для верстата. Окрім цього, склад вміщує багато таких напівфабрикатів, як пневмо- і гідроциліндри та мотори, дроселі і клапани, ежектори і фільтри, механічні напрямні, редуктори і мультиплікатори, індуктивні та ємнісні датчики, оптоволоконні з'єднання, геркони, електрореле, підсилювачі, компаратори і контролери й багато чого іншого, необхідного для створення механотронних пристроїв під конкретні задачі [18, 8, 31, 9, 32, 34, 72, 74–77].

ТЕХСТАНЦІЯ БАЗИ, у порівнянні зі складом, майже порожня – там тільки папки з паперами та диски й інші носії інформації до комп'ютерів. Але це приміщення здається порожнім тільки на перший недосвідчений погляд. На нескінченних полицях очікують своєї черги готові розв'язки маленьких і великих задач, зібрані за сторіччя. Напроти полиць – стелажі з інструментами – методи і методики складання окремих рішень в систему, способи їх перевірки, комп'ютерні програми для моделювання, інструменти для неруйнівного відокремлення певних питань від великих завдань і ще багато іншого. Кожне рішення та інструмент мають документи, що визначають їх призначення: для яких матеріалів і при вирішенні яких питань їх слід застосовувати, а також керівництво з їх використання.

Така велика кількість техніки і рішень на Базі створює ілюзію, що всі задачі вирішуються. Але тільки до тих пір, поки ми самі не зайдемо до Баз з конкретним завданням. Навіть для вже поставленої задачі важко знайти відповідне рішення, якщо не знати, на якій полиці воно лежить, де методику його отримання, які матеріали треба взяти зі складу. І це у випадку, що готове рішення вже існує. А якщо задача поставлена некоректно, тоді не обійтися без інструктора або фахівця, що орієнтується на базі та уміє користуватися інструментами.

Ось і відбулося відокремлення від великої задачі першого маленького питання – де інструктор? Можливо, минулого разу Ви вже вирішували таку задачу з інструктором, тоді його роль перебирає на себе Ваш досвід і пам'ять. Треба пригадати, на якій полиці брали рішення, який використали інструмент і матеріали. Залишається повторити раніше пройдений маршрут. Наприклад, був гідропривід, розрахований на зусилля X кН і хід C метрів, а зараз треба розвинути зусилля Y кН і забезпечити хід D метрів. Зна-

ходимо у рішеннях гідропривід поступального руху (типову схему, склад), беремо інструкцію щодо вибору обладнання за каталогом, якщо немає стандартного обладнання, застосовуємо методики проектування і отримуємо необхідну конструкцію. Замовляємо на складі або виготовляємо її, і, відповідно до попереднього рішення (схеми), підбираємо керувальну, контролювальну і регулювальну апаратуру вже для нового приводу. Уточнюємо алгоритм програми для контролера.

Перший структурний поділ задачі – відокремлення тих питань, для яких маємо досвід розв'язання. Часто наш досвід може лежати не на поверхні задачі, а в глибині її змісту. Наприклад, необхідність застосування гідроприводу виявиться тільки після розрахунку експлуатаційних характеристик, а вони, як виявилось, відсутні у технічному завданні, а визначаються побічно – за часом технологічного циклу і динамічними характеристиками. У цьому випадку досвіду доведеться почекати, поки від задачі не відокремляться всі питання, до того прошарку, на якому визначиться необхідність застосування гідроприводу. До того ж, відокремлюючи питання з урахуванням досвіду і відомих рішень, прошарок гідроприводу взагалі може бути не відміченим, і буде видалений разом з іншим питанням. Наприклад, слідкувальний гідропривід може виникнути у складі координатного столу за певних параметрів експлуатації, а може виявитись зайвим. За таким сценарієм часто будуються практичні системи, що спираються виключно на досвід, в яких зустрічається безліч втрачених можливостей.

6.1.3 Системний елемент об'єктів механотроніки

Після першого позитивного досвіду уточнимо, що ж особливого привносить у засоби автоматизації механотроніка для кожної з координат: з технічного устаткування і щодо підходів до його використання.

Будівельний матеріал – агрегати і пристрої, які, з одного боку, мають електронний зв'язок із зовнішнім середовищем, а з іншого – механічну частину, і під час роботи поєднують першу з другою або (та) навпаки. Початком поєднання може бути датчик або контролер, а завершенням – гідроциліндр або електромотор, або навпаки – гідроциліндр і мотор на початку, а сенсори, що передають інформацію до ППК (промисловий персональний комп'ютер) наприкінці.

Такий устрій засобів автоматизації в техніці є звичайним. Його застосування сформувалося в робототехніці, гнучких автоматизованих виробництвах, механічних системах обчислювальної техніки, авіаційних системах з комп'ютерним управлінням і багатьох інших об'єктах. Всі ці напрями додали свій внесок і сформували елементну базу механотроніки – механізми і машини, оздоблені сенсорами, з персональними керувальними

комп'ютерами і контролерами.

Можна сказати, що самотутність механотроніки полягає не стільки у фізичному складі системи або її функціях, скільки в її структурі або будові. Пояснити це можна на прикладі розвитку обчислювальної техніки. В епоху великих ЕОМ обчислювальний відділ міг складатися з однієї могутньої машини і багатьох консолей для окремих користувачів з різними сценаріями їх взаємодії, розподілом часу і ресурсів. У сучасному відділі для вирішення тих самих задач формується локальна мережа. Кожен виконавець працює на персональній ЕОМ і має доступ до таких загальних ресурсів мережі, як сервер, принтер та інші. В результаті кожен виконавець працює, а точніше, кожне локальне завдання вирішується на персональній ЕОМ. У моменти часу, визначені необхідністю розв'язання, здійснюється звертання до загальних ресурсів. Наприклад, для визначення початкових умов або вихідних даних для моделювання, для завдання формату зберігання або виведення отримуваної інформації, для передачі підсумкових даних, необхідних при розв'язанні інших задач і тому подібне.

Для обох варіантів оперативна пам'ять, процесор, пристрої введення-виведення, пристрої зберігання інформації та інші компоненти за своїми функціями, в основному, однакові, але системи різні. Вони різні, перш за все, за економічною та часовою ефективністю, і це підтверджується витісненням першого варіанта другим.

З певною часткою наближення можна сказати, що у другому варіанті проблема розділена на задачі, і для кожної з них фізично виділена автономна частина обчислювальної системи. Склад цієї частини підбирається під завдання, хоча за побудовою кожна частина копіює повну систему, але в меншому масштабі. Схожість будови є своєрідним засобом або «з'єднанням», що дозволяє поєднувати частини в ціле.

Якщо розглядати виробничу систему, то першим, що вкаже на її устрій, є процес виробництва, розділений на окремі технологічні, транспортні, контролювальні та інші задачі. Кожній задачі відповідатиме устаткування, що виконує певну технологічну чи іншу операцію. Назвемо такі частини системи, які відповідальні за виконання окремих задач, модулями або модульними станціями системи. Зазначимо, що кожен модуль виконує тільки власний відрізок роботи всієї системи, але у повному об'ємі. На відміну від модуля існують і підсистеми, наприклад, живлення чи протипожежної безпеки, які беруть участь у роботі при виконанні багатьох або всіх задач. Так, підсистема енергоживлення необхідна для виконання всіх дій, а модуль завантаження заготовок використовується тільки для завантаження заготовок.

Можна сказати, що механотронна система по координаті «технічні засоби» розподілена на фрагменти, що забезпечують перехід від електронно-

інформаційного до функціонально-механічного виконання кожної виробничої операції, причому, у двох напрямках. По координаті «підхід до побудови» вона є системою з розподіленими функціями. По координаті «засоби реалізації» вона складається з модулів, кожний з яких є самостійною механотронною системою. Повертаючись до «будівельної» аналогії отримуємо багатоопорне електронно-механічне покриття автоматизованого процесу.

6.1.4 Функції модульної станції

Розглянемо основні функції, обов'язкові для кожної станції або модуля. Відповідно до функцій визначимо їх склад, не забуваючи, що склад модуля аналогічний будові всієї системи (рис. 6.3). Наприклад, у кожному станцію входить індивідуальний «інтелект» і засоби контролю за зовнішнім середовищем.

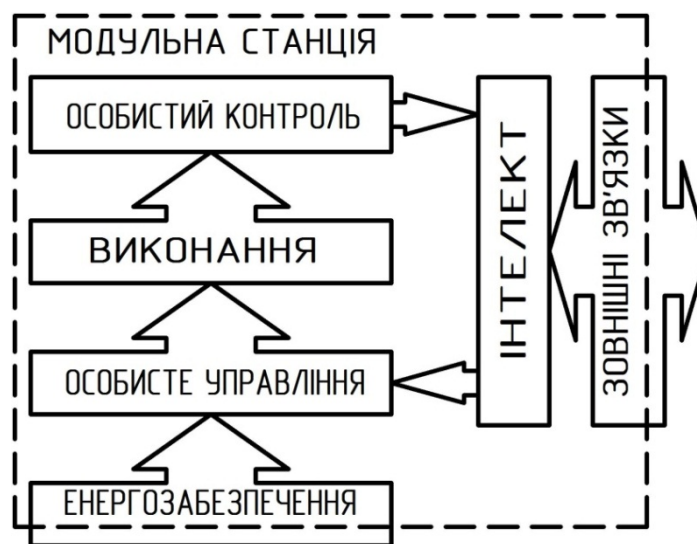


Рисунок 6.3 – Схема модульної станції

«Інтелект» – це, як правило, логіка виготовлення продукції та правила поведінки модуля в системі. Фізично йому відповідає керувальний контролер або ЕОМ (PLC, IPC), електрорелейна схема, зокрема для управління ланцюгами значної потужності, апаратні схеми гідропневмоавтоматики і кінематичні схеми механіки.

Функція «зовнішніх зв'язків» (контроль за навколишнім середовищем) забезпечується сенсорами, датчиками та іншими засобами, які дозволяють це робити. За своїми функціями можна виділити дві основні групи таких зв'язків. Перша – допомагає координувати дії всередині станції, у тому числі і з діями пристроїв сусідніх станцій. Друга – відображає готовність станції та зовнішнього середовища до продовження технологічного процесу. До неї відносять: контроль за наявністю заготовок, комплектуючих, витратних матеріалів, упаковки, тари, місця для відвантаження продукції. Од-

ним словом – це контроль за тими параметрами, на зміну яких модуль не впливає, але які впливають на можливість продовження роботи і випуску продукції.

Третьою частиною станції є приводи, агрегати, пристосування, механізми та інші елементи, в загальному випадку – «виконавчі пристрої». Їх можна виявити в станції за виконуваними функціями, які є шматочками технологічного процесу. До таких шматочків відносять операції, дії, маніпуляції, транспортування, координацію, позиціонування та інші. Ця частина станцій відрізняється найбільшою різноманітністю: від окремих універсальних приводів, маніпуляторів і роботів – до спеціального устаткування і досить складних систем (систем стабілізації, нагрівачів, регуляторів, дозаторів, форсунок, зволожувачів, кондиціонерів та інших).

Ще дві групи елементів обов'язково входять до кожного модуля або станції. Вони безпосередньо входять до групи виконавчих пристроїв – це елементи первинної логіки «ВИКОНАВЧОЇ» дії – засоби керування і контролю, які фізично присутні разом з виконавчими пристроями. Наприклад, для пневмоприводу або вакуумного ежектора такими засобами можуть бути розподільні клапани і клапани тиску, а засобами контролю – датчики або реле тиску. Без них перераховані пристрої (привод, ежектор) не є виконавчими одразу з двох причин. По-перше, їх не можна ввімкнути або вимкнути, і, по-друге, немає засобів перевірки виконуваних ними функцій. Позначимо ці групи як засоби «особистого контролю» і «особистого керування» виконавчих пристроїв.

Хоча всі перераховані компоненти – «інтелект», «засоби спілкування» із зовнішнім середовищем, «виконавчі пристрої» з «особистим» контролем і управлінням – є необхідними, але вони не є достатніми. Можна сказати, що початковим або «нульовим» рівнем станції є «енергетичний». Цей рівень забезпечує енергією всі компоненти станції або модуля. При цьому для кожного пристрою забезпечуються необхідні параметри і вид енергоносія – для датчика, для агрегату, для підсистеми або контролера.

Картина станції була б неповною, якщо обійти увагою нас самих, тобто не вказати участь людини у процесі. Але якщо на хвилинку відчуті себе станцією, то ми «побачимо» і роль оператора або наладчика, який натискає кнопки, встановлює тример, змінює налаштування апаратури, використовує режим ручного керування. Фізично всі необхідні для нашої участі елементи вже закладені у «засобах спілкування» із зовнішнім середовищем. Звичайно, деталізацію модульної станції можна продовжити як у напрямку деталізації її дій, так і за шириною – за межі основного технологічного процесу (наприклад, засоби і режими безпеки). Наша практична задача – структурний синтез – щодо напряму протилежна системному аналізу. Синтез покликаний зробити перший крок по дорозі від виробничої задачі до

такого алгоритму її розв’язання, в якому для всіх блоків відомі або можуть бути сконструйовані технічні рішення. Але залишається одне питання – звідки взяти алгоритм розв’язання і як врахувати наявні блоки, на яких ми побудуємо алгоритм? Це місце міцно утримує системний аналіз, але не автоматизованого виробництва, а тієї технології чи того процесу, автоматизація якого є основною задачею проектувальника. Тому, займаючись синтезом, зосередимося на аналізі процесу, але при цьому прагнутимемо розділяти процес на такі частини, для яких можна запропонувати технічні рішення – тобто виконати синтез.

Якщо механотронну систему складати з таких модулів, то вона матиме квадратно-гніздову будову: «по горизонталі (ширині)» система розділена на окремі станції; «по вертикалі (глибині)» кожна станція розподілена на рівні – «зовнішніх зв’язків», «інтелекту», «виконання», «особистого контролю і управління», «енергозабезпечення» (див. рис. 6.3).

Кожна модульна станція механотронної системи є виконавцем певного відрізка технологічного процесу, а внутрішні рівні станції забезпечують виконання операції у повному обсязі і підтримують зв’язок з рештою процесу. Розділення системи на станції здійснюється за операціями або групами операцій технологічного процесу. При цьому кожна зі станцій орієнтована на виконання певного відрізка технологічного процесу, з одного боку; а всі станції ідентичні за будовою всієї системи і схожі, як молекули на речовину, з іншого боку.

У цьому є ще одна особливість механотроніки – велика система складається з маленьких систем, а не агрегатів, пристроїв або підсистем. Звичайно, в ній є і агрегати, і пристрої, і підсистеми, але всі вони розподілені між модульними станціями або модулями. Якщо придивитися, то можна відмітити аналогію з неорганічною хімією, речовина складається з молекул, що мають ті ж самі властивості, що і вся речовина, а не з атомів або радикалів. Хоча саме останні складають кожен молекулу.

6.1.5 Зміст виробництва об’єднує модульні станції в систему

Навіть після того, як встановлено структуру модульних станцій і розроблено «паспорти», в яких мають бути виписані їх обов’язки, склад і функції, скористатися цим досягненням на практиці досить важко. Спочатку є тільки «технологічний колектив» – перелік технологічного обладнання та устаткування, що задіяно у виробничій діяльності. Перейти до паспортизації цього колективу у формі модульних станцій заважають два питання. Перше – необхідно розділити колектив на особи відповідальних виконавців: одна особа – один паспорт. Друге – в паспорті є графа «зовнішні зв’язки», тобто зв’язки між особами в колективі, та її треба заповнити так, що б з індивідуальностей вийшла злагоджена у грі команда.

Маємо такі задачі – розділити процес на фрагменти, для яких будуватимемо модульні станції, вивчити, як фрагменти зв'язані у процесі виробництва, розподілити ці зв'язки між виконавцями (покласти відповідальність) і перенести їх у паспорти станцій.

Скористаємося раніше розглянутою аналогією щодо виробничої механотронної системи. Вона виробляє певну продукцію, наприклад, фітинги пневматичні, або шоколадні цукерки, або кремнієві пластини для сонячних елементів живлення, або щоденники. Тоді кожна станція в кожній системі теж випускає продукцію, але яку? Повернемося до «великої» системи. Випуск продукції, по суті, це її виготовлення з необхідних інгредієнтів за відомою технологією, дозування, очищення, обробка, сортування, покриття, контроль, упакування, укладання і, нарешті, відвантаження продукції. Спочатку ми маємо всі складові продукції (інгредієнти, пакувальний матеріал, коробки, тару та ін.), але вони ще продукцією не є. Відповідно до технологічного процесу вони залучаються до виробництва і змінюють свій «вигляд». Формуються кремнієві диски заданого діаметра (наприклад, 0,12 м при товщині 0,001 м). Поверхня дисків очищається і знежирюється. Для цього касети з пластинами поміщаються у кавітаційну ванну. Включається кавітаційна ультразвукова ванна на необхідний час і відбувається їх очищення із застосуванням мийних розчинів без механічної дії, яка могла б зруйнувати крихкі пластини. Після вилучення з ванни і просушування на їх поверхню, за допомогою ультразвукових форсунок, наноситься прозоре покриття. Готові пластини укладаються в коробки і запаюються. Коробки з готовою продукцією складаються у тару.

Кремнієві пластини для сонячних елементів живлення відрізняються не тільки високою вартістю, але і високою крихкістю, тому всі операції, зокрема очищення, знежирення, нанесення покриття, вимагають точного дотримання технології і мінімальних навантажень. Саме тому до складу технологічної лінії внесено вартісне устаткування: вакуумні маніпулятори, кавітаційна ванна та установка ультразвукового напилення. Ванна дозволяє очистити поверхню без ризику для руйнування дисків. Ультразвукове напилення не тільки забезпечує високу якість покриття та економію напилюваного матеріалу, але й зменшує механічний контакт з пластинами. Устаткування входить до складу системи або як модульні станції (ванна, установка напилення), або як функціональні модулі (маніпулятор). Якщо порівнювати складність всієї системи, то вона може бути нижчою, ніж окремої станції. Наприклад, установка напилення має розвинену систему керування, що забезпечує підтримання резонансних режимів, контролю, зворотні зв'язки і систему енергозабезпечення. Але в задачі структурного синтезу і окрема станція, і модуль подаються як елементи, що виконують певну функцію, а їхня внутрішня структура не розглядається.

З кожним кроком технологічного процесу від пластин віддаляється від первинного і наближається до того, який ми називаємо продукцією. Тоді можна сказати, що для кожного конкретного кроку є свої початкові інгредієнти, своя урізана технологія, відповідний контроль та інші складові, які дозволяють отримати заплановану продукцію. Але для цього потрібна вже не вся система, а тільки її частина – починаючи саме з вибраного кроку, наприклад, з готового диска. Якщо продовжити обробку інгредієнтів ще на один крок, то можна відкинути ще один крок технологічного процесу і скоротити систему. При кожному такому скороченні ми відокремлювали частину системи, яка зменшувала різницю між готовою продукцією і початковим матеріалом. Але якщо з'явилось замовлення на випуск кремнієвих непрозорих пластин, то потрібна тільки початкова і кінцева частини системи. А якщо ми купили очищені пластини з покриттям, то і частина початкових операцій виявиться зайвою. Але система все одно є! Що ж є типовим для будь-якого відрізка нашої системи? У ньому відбувається контрольоване наближення початкового матеріалу до виду готової продукції. Кроком роботи системи є контрольоване і кероване наближення до кінцевого результату, а відповідальним виконавцем є модульна станція.

Як схематично відобразити таку систему з урахуванням «вертикального» і «горизонтального» розділення? Якщо подивитися з боку, то: подаються у систему «початкові матеріали», з системи виходить «готова продукція» (рис. 6.4). За складом «початкові матеріали» практично збігаються з «готовою продукцією», за винятком відходів. Тобто процес і його напрямок уже сформовано, треба їх розділити на такі відрізки, щоб для кожного з них знайшовся відповідальний виконавець.

Навіть у першому наближенні процес виробництва складається з декількох послідовних кроків. Для початку необхідно впевнитися, що є в наявності всі інгредієнти – крок 1. Тільки після цього може бути початий виробничий процес і виконано завантаження інгредієнтів у систему – крок 2. Власне виробництво складе крок 3, який може вміщувати декілька операцій. Аналогічно початку, завершенням виробництва стане перевірка отриманого результату – крок 4. Якщо крок 4 дав позитивний результат, то готовий виріб може бути вивантажений з системи – крок 5.

Якщо придивитися уважніше, то хімічна аналогія стосовно механотроніки має одну яскраву особливість! Речовина з молекул складена, а станції в систему об'єднуються процесом виробництва. Поза процесом – це склад устаткування. Процес об'єднання станцій у систему більше нагадує ланцюжок хімічних реакцій, ніж отримувана в результаті речовина. Сусідні в ході процесу станції об'єднуються, подібно до радикалів з різними валентностями: «у мене є коробка для пластин» + «у мене є пластини з покриттям». Отримуваний результат вступає в реакцію з наступною станцією: «у

мене є коробка з пластинами» + «у мене є пакувальна плівка для коробки». І так ланцюжок продовжується аж до отримання запланованого результату – запакованого ящика з 20 коробками кремнієвих пластин.

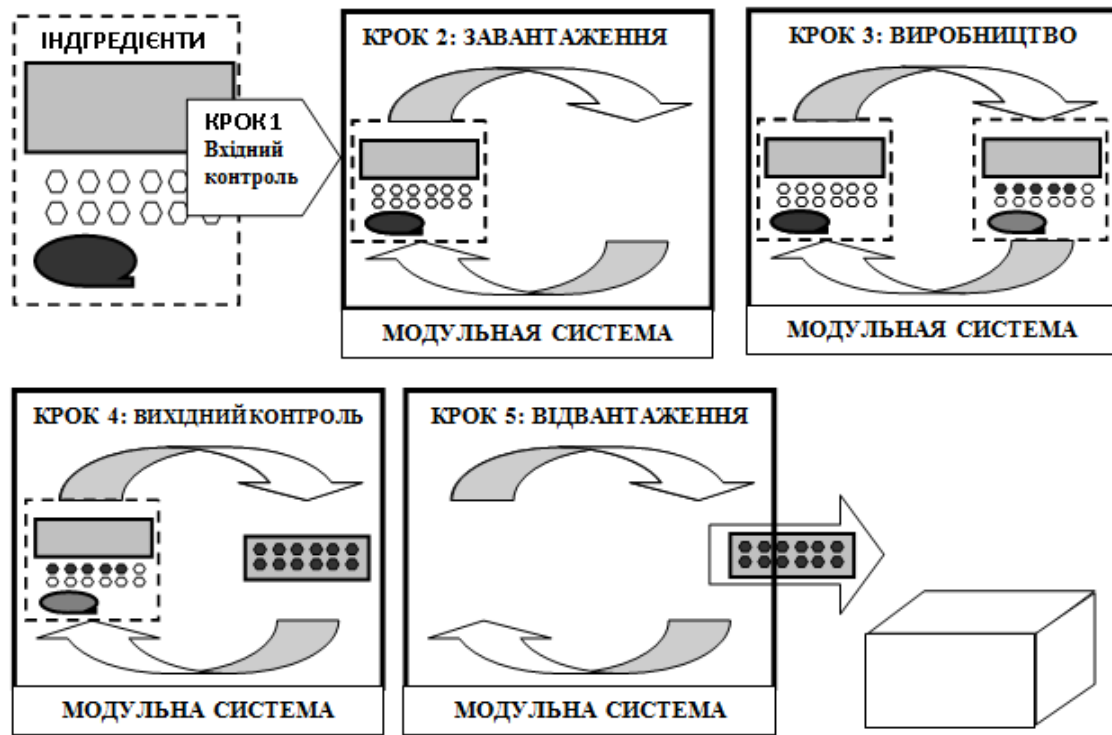


Рисунок 6.4 – Схема розділення процесу випуску кремнієвих пластин на відрізки, формування модульної структури системи

Але перед створенням системи ми повинні знати, який кінцевий результат система створює, з чого він складається (його інгредієнти) і рецепт приготування. А в рецепті містяться ті дії і той їх порядок (досвід), виконання яких дозволить багато разів і гарантовано отримувати запланований результат. Ці дії складають основу для розділення процесу на операції та дії, а системи – на станції.

6.1.6 Зворотний зв'язок у модульній системі

Зосередимося на розгляді виробничого процесу з однією метою – розділити його на такі фрагменти, для реалізації яких у Вас є технічні рішення, або Ви знаєте як їх побудувати, що складуть необхідний і достатній комплект модульних станцій.

Спираючись на схеми (див. рис. 6.3 і 6.4), можна сказати, що будь-яка дія, якщо вона керована і контрольована, може стати основою для побудови модульної станції або окремого модуля. Якщо дія проста, то вона може бути об'єднана з іншими, суміжними у процесі діями в групу, якій відпові-

дає декілька послідовних кроків. Така група також може скласти основу для модульної станції.

Обов'язковою умовою для створення станції є виділена частина виробничого або технологічного процесу, наприклад, операція. Модульна станція є технічним засобом реалізації цієї частини процесу, доповненим засобами контролю отриманого результату та умов виконання дій та засобами «спілкування» з сусідніми модульними станціями. На рис. 6.4 функції такого модуля позначено двома протилежно направленими стрілками. Одна стрілка вказує на перетворення початкових матеріалів у готовий виріб. Друга стрілка відповідає поверненню станції до стану, необхідного для продовження технологічного процесу. Таким чином, структурна будова механотронної системи характеризується наявністю для кожного елемента (станції або модуля) зворотного зв'язку за отримуваним результатом, і прямого зв'язку для виконання технологічного процесу (рис. 6.5).

Завершення відрізка виробничого процесу, наприклад, виконаного 3-ю станцією, означає, що в коробці є комплект пластин. Цьому факту відповідає вістря стрілки, направленої донизу. З нього виходить два сигнали, що дозволяють продовження процесу для станції № 3 і для станції № 4. Станція № 4 підхоплює ланцюжок виробничого процесу й виконує наступну технологічну операцію – закриває повну коробку кришкою. Станція № 3 отримує сигнал до підготовки до повторювання операції – укладання пластин до наступної коробки. Якщо синхронно з ланцюжком, наведеним на рис. 6.5, побудувати графік випуску продукції системою, то отримаємо лінійно-відрізкову функцію (рис. 6.6).

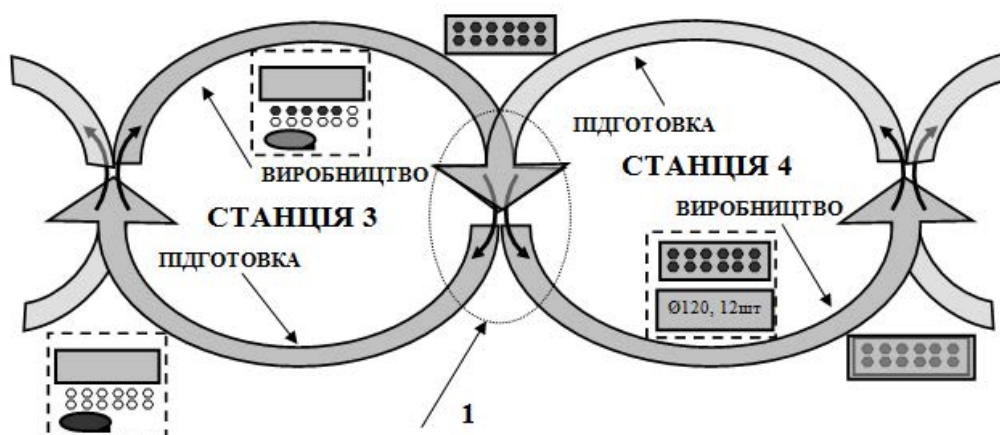


Рисунок 6.5 – Структурна схема взаємодії ланцюжка модульних станцій в технологічному процесі,
1 – вузол переходу активної фази виробничого процесу від попередньої станції до наступної станції

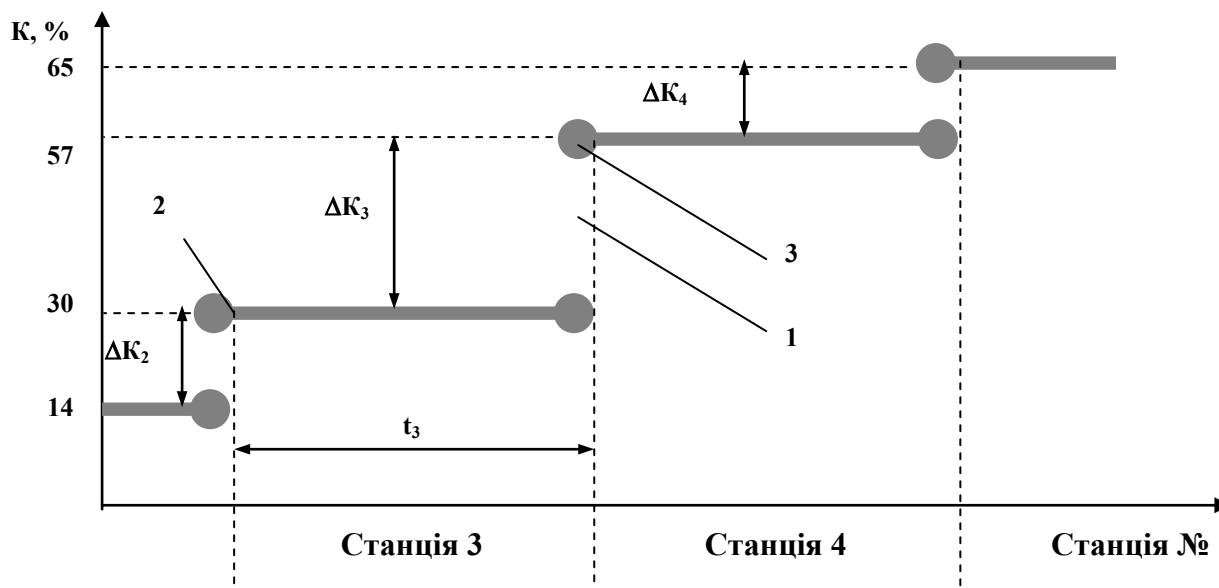


Рисунок 6.6 – Залежність зміни рівня готовності виробу K (%) у функції ланцюга модульних станцій: t_3 – період випуску продукції 3-ї станції; ΔK_3 – приріст готовності виробу, що формує 3-я станція; 1 – разрыв функції при переході від попередньої станції до наступної; 2 – початковий стан 3-ї станції; 3 – завершальний стан технологічної операції 3-ї станції

Приріст ΔK_3 показує контрольований результат виконання 3-ї операції технологічного процесу, що підвищує готовність виробу з 30% до 57%. Оскільки контролюється саме результат, а не саме виконання, та зміна значення K відбувається стрибкоподібно (рис. 6.6, поз. 1), на виході з модульної станції. Всі дії станції, при виконанні операції, управляються і контролюються безпосередньо апаратурою станції, незалежно від решти системи. Інформаційний обмін з іншими модулями системи відбувається тільки на початку відрізка дії станції (рис. 6.6, поз. 2) (при отриманні «напівфабрикату» від попередньої станції), і в його кінці (рис. 6.6, поз. 3) (при передачі допрацьованого на 27% «напівфабрикату» на наступну станцію)

Спрощену роботу окремої станції (перехід від стану 2 до стану 3, рис. 6.6) можна зобразити схемою зі зворотним зв'язком за станом (рис. 6.7).

- Початок роботи відповідає блоку 1 і переходу 2 (рис. 6.7). Зовнішні зв'язки модуля (див. рис. 6.3) встановлять наявність напівфабрикату, а енергозабезпечення зробить всі пристрої станції потенційно активними.
- Вузол 3, реалізований в «інтелекті» станції, має порівняти факти наявності напівфабрикату на вході (перехід 2), енергозабезпечення (блок 1) і готовності устаткування станції до виконання операції (перехід 8).
- Виконання операції (блок 4) здійснюється виконавчими пристроями,

інформаційно замкнутими на «інтелект» індивідуальними засобами контролю та управління.

- Після завершення операції (вузол 5) зовнішні зв'язки дають дозвіл на передачу «результату» на наступну станцію (блок 6) і на підготовку до повторного виконання операції (блок 7).

- Результати підготовки (перехід 8) аналізуються «інтелектом» (вузол 3), що і є однією з умов початку наступного циклу в роботі станції.

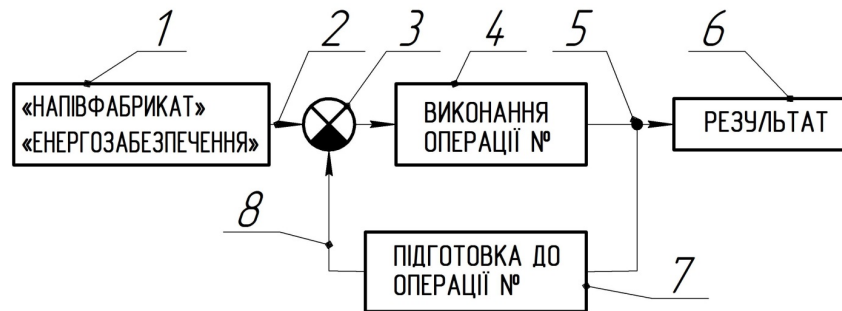


Рисунок 6.7 – Функціональна схема модульної станції зі зворотним зв'язком за станом

Підведемо перший підсумок. Розділення системи на станції може бути засноване на розділенні виробничого процесу на контрольовані і керовані відрізки (операції, дії). Склад модульної станції (див. рис. 6.3) забезпечує її роботу відповідно до функціональної схеми (рис. 6.7). Модульна механотронна станція є маленькою системою – системою однієї операції. Питання «Чому і як станції об'єднуються в систему?» залишається відкритим щодо змісту їх власного інтелекту.

Докладніше розглянемо місце з'єднання операцій у технологічному процесі (див. поз. 1, рис. 6.5). Спочатку відмітимо, що цьому з'єднанню відповідає і розрив функції виробництва (див. поз. 1, рис. 6.6), а на функціональній схемі станції – відразу два елементи (див. поз. 1 і 6, рис. 6.7). Розрив функції вказує на паузу в технологічному процесі, а накладення декількох значень на точку розриву вказує на зону спільної відповідальності двох станцій.

Припустимо, що модульна станція № 3 отримала «напівфабрикат», який їй дала станція № 2. Це відповідає і схемі виробничого ланцюга, і структурній схемі станції. Але станція може прийняти «напівфабрикат» тільки у тому випадку, коли вона не зайнята обробкою попереднього екземпляра продукції, що видно на функціональній схемі рис. 6.7. Якщо немає готовності до виконання операції (поз. 8), то вузол 3 не пропустить завантаження «напівфабрикату» до станції № 3, тобто, не відбудеться і вивантаження «напівфабрикату» зі станції № 2. Має місце опосередкований вплив двох суміжних станцій одна на одну. Перехід технологічного проце-

су від однієї операції до іншої відбудеться тільки тоді, коли «валентності» відповідальних за них станцій збігаються. До цього моменту станція, що першою прийшла у точку переходу, знаходитиметься в режимі очікування.

6.1.7 Перехід від міркування до формальної логіки

Уявимо, як відбуваються «перемовини» між станціями мовою математичної логіки при передачі «напівфабрикату» по технологічному ланцюжку (рис. 6.8).

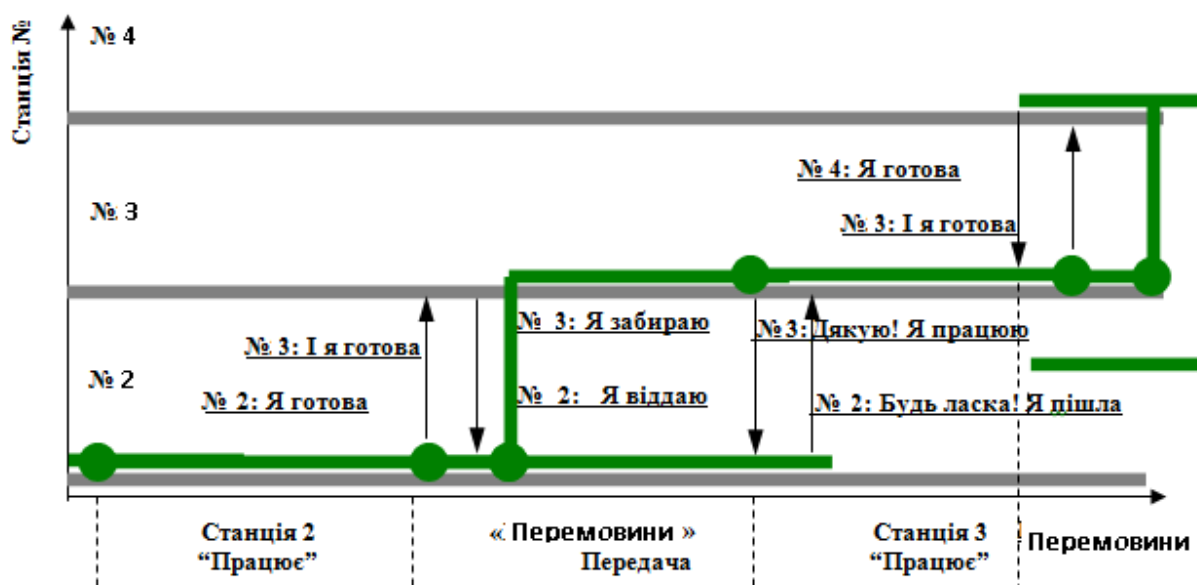


Рисунок 6.8 – Схема інформаційного обміну між суміжними станціями при узгодженій передачі «напівфабрикату» від станції № 2 до станції № 3 (станція № 2 випереджає) і від станції № 3 до станції № 4 (станція № 4 випереджає)

Для початку необхідно, щоб хоч би одна станція (№ 2) виявила ініціативу, тобто, знаходилася у стані, аналогічному вузлу 3 (див. рис. 6.7). Ця станція чекатиме готовності наступної станції (№ 3), і лише після цього логіка вузла 3 дозволить передати «напівфабрикат». Але станція № 2 не може піти з «перемовин», не віддавши результат. А дізнатися, що «напівфабрикат» змінив власника вона може тільки від станції № 3. Після підтвердження передачі «напівфабриката» станція № 2 повертається до блока перепідготовки 7 (див. рис. 6.7) і готується до подальшої роботи. Станція № 3, отримавши «напівфабрикат» і переконавшись, що станція № 2 вже його звільнила, починає виконання технологічної операції. Наступним кроком вищевикладений діалог необхідно перетворити або на апаратну схему, або на алгоритм програми керування. Проміжним кроком у цьому напрямку є переклад діалогу між станціями на мову математичної логіки.

Переходимо до формального опису «перемовин» і передачі «напівфабриката». По-перше, виділимо ті факти, які можуть розглядатися як вхідні логічні змінні для ухвалення рішення «інтелектом» станцій. Введемо такі позначення змінних, в яких цифра 2 або 3 вказує на належність до 2-ї або 3-ї станції.

Станція № 2 готова до передачі «напівфабриката»	X2.
Станція № 3 готова до прийому «напівфабриката»	X3.
Станція № 2 віддає «напівфабрикат»	Y2.
Станція № 3 приймає «напівфабрикат»	Y3.
Станція № 2 працює	Z2.
Станція № 3 працює	Z3.

Наявність кожного факту позначатимемо значенням змінної 1, його відсутність – значенням 0, а невизначеність – символом *. Опишемо за їх допомогою фрагмент «перемовин» і передачу «напівфабрикату» (табл. 6.1).

Таблиця 6.1 – Схема формального опису переходу активної фази процесу від другої станції до третьої станції механотронної системи, стовпці з символом «а» в нумерації відповідають прийняттю рішень

№ п/п		1	2а	2	3а	3	4а	4	5а	5
1.	X2	1	обмірковування	1	обмірковування	*	обмірковування	N	обмірковування	N
2.	X3	0		1		*		N		
3.	Y2	0		0		1		N		
4.	Y3	0		0		1		N		
5.	Z2	1		1		1		1		
6.	Z3	0		0		0		1		

Відмітимо, що рядки 1, 2, 5 і 6 описують стан станції (5 і 6) або її готовність до початку чи завершення роботи (1 і 2). Рядки 3, 4, 5 і 6 описують дії, а дії – це виконання команд, прийнятих «інтелектом» і поданих на пристрої керування. Тобто, на підставі інформації в рядках 1, 2, 5 і 6 «інтелекту» необхідно побудувати логіку подачі команд на передачу «напівфабриката» і на початок (завершення) технологічної операції станціями № 2 і № 3. Символом «N» в стовпцях 4 і 5 позначений факт нестачі інформації для завдання нового або збереження колишнього значення змінної.

У стані системи, що відображено стовпцем 2а, «інтелект» аналізує інформацію стовпця 1 і не виробляє команди Y2 і Y3. Оскільки обидві команди слідує за одним і тим же станом (стовпець 1), то і логічні вирази

у вигляді СДНФ можуть бути такими, що збігаються:

$$\begin{aligned} Y_2 &\Leftarrow X_2 * X_3 * Z_2 * \neg Z_3, \\ Y_3 &\Leftarrow X_2 * X_3 * Z_2 * \neg Z_3. \end{aligned} \quad (6.1)$$

У стовпці 2 вирази дорівнюють 0, оскільки третя станція не була готова прийняти «напівфабрикат». Але за цей час станція № 3 вже прийде у початковий стан, і аналіз нової інформації стовпця 2, виконаний під час Z_3 , дозволить ухвалити рішення про передачу «напівфабриката». Про це свідчать одиничні значення Y_2 і Y_3 стовпця 3. Вони отримані за залежностями (6.1) на підставі інформації стовпця 2, в якому $X_2=1$, $X_3=1$, $Z_2=1$, $Z_3=0$.

Далі, відповідно до технологічного процесу (див. рис. 6.8), повинні бути подані команди на початок роботи станції № 3 і на початок виконання зворотного зв'язку станції № 2 (див. блок 7, рис. 6.7). Але фактів, які позначають поняття «далі», в інформації стовпця 3 немає. Далі означає «після чогось», але в інформації не з'явилося ніяких нових фактів, за якими може бути «далі».

Відсутність формальних підстав для продовження процесу називається логічною невизначеністю і означає, що було використане некоректне або неповне завдання на розробку системи.

Записати логічні вирази СДНФ для логічно невизначеного процесу можна, зібрати схему або скласти програму керування за цими виразами теж нескладно. А змусити систему за цією програмою працювати відповідно до технологічного процесу неможливо. Вихід полягає або у виправленні завдання, в нашому випадку формальної схеми (див. табл. 6.1), або у тестуванні технічної системи і внесенні до неї додаткових зв'язків, корегувальних елементів, повторному тестуванні, аж до наближення до необхідного процесу.

Скористаємося першим варіантом. Проаналізуємо, що в нашому випадку означає «далі». Далі – це після передачі «напівфабриката» за командами Y_2 і Y_3 . Отже, для ухвалення рішення необхідно проконтролювати виконання цих команд. Доповнимо систему станцій «індивідуальними» засобами контролю за виконанням команд Y_2 і Y_3 . Позначимо їх U_4 і U_5 , а схему доповнимо двома рядками і двома стовпцями (табл. 6.2).

Після уточнення термін «далі» може означати «після завершення виконання команд Y_2 і Y_3 ». Фактами, на які можна посилатися, є сигнали засобів індивідуального контролю, а саме: U_2 і U_3 . Отримуємо логічний вираз для початку активної фази станції № 3:

$$Z_3 \Leftarrow U_2 * U_3 * Z_2 * \neg Z_3 * \neg X_2 * \neg X_3. \quad (6.2)$$

Таблиця 6.2 – Схема уточненого формального опису переходу активної фази процесу від другої станції до третьої станції механотронної системи, стовпці з символом «а» в нумерації відповідають прийняттю рішень

№ п/п		1	2а	2	3а	3	4а	4	5а	5	6а	6
1.	X2	1	ОБМІРКОВУВАННЯ	1	ОБМІРКОВУВАННЯ	*	ОБМІРКОВУВАННЯ	0	ОБМІРКОВУВАННЯ	0	ОБМІРКОВУВАННЯ	0
2.	X3	0		1		*		0		0		
3.	Y2	0		0		1		1		*		*
4.	Y3	0		0		1		1		*		*
5.	Z2	1		1		1		1		1		0
6.	Z3	0		0		0		0		1		1
7.	U2	0		0		0		1		1		1
8.	U3	0		0		0		0		1		1

Так само, як і у виразі (6.1), використовуються тільки ті змінні, які характеризують стан станцій і є вхідною інформацією до «інтелекту», а Y2 і Y3 є виходами, і тому не враховуються.

Аналогічно, на формальному рівні виглядає і крок 6а (табл. 6.2), на якому «інтелект» прийме рішення про припинення активної фази станції № 2 у технологічному процесі:

$$\neg Z2 \Leftarrow U2 * U3 * Z2 * Z3 * \neg X2 * \neg X3. \quad (6.3)$$

Логіка включення і виходу станцій з активної частини технологічного процесу дозволяє проявити ще одну особливість механотронних систем – динамічний причинно-наслідковий зв'язок:

а) виконавчий пристрій (станція) змінює стан за певний проміжок часу (не миттєво!);

б) зміна стану від початкового до кінцевого і навпаки (від «0» до «1» і від «1» до «0») проходить крізь стадію невизначеності або проміжний стан, який не може бути віднесеним ні до початкового, ні до кінцевого стану станції чи модуля.

Динамічний причинно-наслідковий зв'язок є типовим для механотронних систем і не відтворюється чіткою математичною логікою, що і обмежує її застосування в структурному синтезі. Перевіримо це на прикладі виразу (6.2).

У стовпці 5а вираз Z3 (6.2) приймає значення «1»: U2=1, U3=1, Z2=1, Z3=0, X2=0, X3=0. Отже, відповідно до (6.2), включається станція № 3 та її стан і значення Z3 змінюються. Значення перестає бути рівним «0», але не стає миттєво рівним «1». Далі, з урахуванням того, що Z3≠0 відповідно до

(6.2), отримуємо, що $Z3 \neq 1$, тобто станцію № 3 включати не треба. Маємо нове рішення – станцію № 3 вимкнути. Після повернення станції № 3 до початкового стану, відповідно до (6.2), змінна $Z3$ знову прийме значення «1». Це приведе до повторної спроби включення станції. Але, як тільки станція вийде з початкового стану, команда на включення буде повторно відмінена. Тобто система увійде у вимушений цикл вмикання і вимикання станції № 3.

Зазначимо, що для виконавчих пристроїв і механотронних станцій необхідно враховувати будь-які перехідні стани між подачею команд і отриманням результату їх виконання.

Логічно це може бути описано або застосуванням багатозначної логіки, або введенням додаткових змінних. Другий варіант можна вважати більш практичним, оскільки це не тільки введення додаткових змінних, але і виявлення непомічених функцій, для реалізації яких необхідно задіяти відповідні модулі.

Для розділення фактів ухвалення «інтелектом» рішень і отримання ним же підтвердження про їх реалізацію додаємо нову пару змінних: одна – рішення або команда, друга – результат або сигнал.

У розглянутому прикладі замість $Z2$ з'являться $Z2$ і $W2$, а замість $Z3$ використаємо $Z3$ і $W3$ (табл. 6.3).

Таблиця 6.3 – Схема уточненого формального опису переходу активної фази процесу від другої станції до третьої станції механотронної системи з урахуванням перехідних станів і введенням додаткових змінних

№ п/п		1	2a	2	3a	3	4a	4	5a	5	6a	6	7a	7
1.	X2	1	ОБМІРКОВУВАННЯ	1	ОБМІРКОВУВАННЯ	*	ОБМІРКОВУВАННЯ	0	ОБМІРКОВУВАННЯ	0	ОБМІРКОВУВАННЯ	0	ОБМІРКОВУВАННЯ	0
2.	X3	0		1		*		0		0				
3.	Y2	0		0		1		1		*		*		*
4.	Y3	0		0		1		1		*		*		*
5.	Z2	1		1		1		1		1		0		0
6.	Z3	0		0		0		0		1		1		1
7.	U2	0		0		0		0		1		1		1
8.	U3	0		0		0		0		1		1		1
9.	W2	1		1		1		1		1		1		1
10.	W3	0		0		0		0		0		1		1

Змінні, які контролюють стан станцій, замінять змінні, що описують прийняття рішень в логічних виразах:

$$Z3 \leftarrow U2 * U3 * W2 * \neg W3 * \neg X2 * \neg X3. \quad (6.4)$$

У (6.4) вираз $\neg W3$ означає, що включення станції № 3 не підтверджено. Тобто, до моменту підтвердження факту включення станції, за раніш прийнятим рішенням $Z3$, це рішення не може бути відмінене. Саме це і забезпечує працездатність виробничої системи – виконувати заданий технологічний процес: ланцюжок за ланцюжком, операція за операцією, дія за дією.

Узагальнимо отримані результати. Спочатку відмітимо, що наша система, яка складається з двох станцій, загалом симетрична – підстав для переваг однієї з них не спостерігається. Дії кожної зі станцій також симетричні – процес ходить по «колу» – (виробництво – відновлення). Тобто маємо симетрію за двома вимірюваннями – у процесі і в складі. У той же час, кількість змінних симетрична тільки за складом – її розділено на дві станції.

Спробуємо розібратися, чим обумовлено таку асиметрію – наслідком нашого «недогляду» чи природною властивістю системи?

6.1.8 Впорядкування умовних позначень і логічних виразів

Повернемося до схеми, наведеної на рис. 6.8. Розділення схеми на 2-й і 3-й «поверхи» очевидно – симетрія по вертикалі забезпечується самостійними станціями.

Розділення на 2-й і 3-й «під'їзди» також є видимим на схемі: один створ на початку «перемовин» і другий «створ» – після їх завершення. Кількість стрілок інформаційного обміну на схемі $2 + 2$, а ось число записів логічних виразів – 6.

Виконаємо групування умов інформаційного обміну, по можливості, використовуючи однакові принципи.

1) Спочатку станція № 2 говорить про готовність до передачі «естафети», тобто про закінчення свого відрізка технологічного процесу.

2) Далі станція № 3 приймає «естафету».

3) Після ухвалення «естафети» станцією № 3 станція № 2 її відпускає, тобто виходить з технологічного процесу.

4) Коли станція № 2 звільнила робочий простір, станція № 3 починає виконувати свій відрізок технологічного процесу.

Таким чином, маємо чотири дії і чотири факти, що контролюють їх виконання:

- завершення відрізка технологічного процесу,
- включення активної фази,
- завершення активної фази,
- початок відрізка технологічного процесу.

Відмітимо, що вони групуються у дві групи двома способами: 1) по 2 дії – для станцій № 2 і № 3, 2) по дві дії протилежного змісту.

Завершення техпроцесу станцією № 2	Вхід в активну фазу станції № 3
Вихід з активної фази станції № 2	Початок техпроцесу станцією № 3

Узагальнимо отримані результати з урахуванням того, що станції є ланками безперервного технологічного ланцюжка. Тобто, станція № 3 з'єднується не тільки зі станцією № 2, але й зі станцією № 4. Отже, у проведеному угрупованні «по станціях» будуть по чотири, а не по два елементи:

- a) включення активної фази
- b) початок відрізка техпроцесу
- c) завершення відрізка техпроцесу
- d) завершення активної фази.

Два з них забезпечують зв'язок з попередньою станцією, а два – з наступною, в нашому прикладі – зі станціями № 2 і № 4. Відмітимо, що за функціональною ознакою ці елементи є початком і завершенням всього двох великих елементів: відрізка технологічного процесу станції № К та індикації активної фази станції № К. Позначимо дію символом Y , контроль за її виконанням символом X , індексом T – приналежність до технологічного процесу, індексом n – номер станції, індексом ϕ – приналежність до активної фази, знаком «-» або інверсії над номером станції \bar{n} – символи дії, яка завершує, а номером без знаку інверсії n – символи початкової дії. Під дією розуміється вхід-вихід у техпроцес або вході-виході в активну фазу. Попередня четвірка елементів, використана для опису роботи станції № 3, прийме такий вигляд:

- Y_3^ϕ - включення активної фази;
- X_3^ϕ - підтвердження включення активної фази;
- Y_3^T - початок техпроцесу станції;
- X_3^T - підтвердження початку техпроцесу;
- $Y_{\bar{3}}^T$ - завершення техпроцесу станції;
- $X_{\bar{3}}^T$ - підтвердження завершення техпроцесу;
- $Y_{\bar{3}}^\phi$ - виключення активної фази;
- $X_{\bar{3}}^\phi$ - підтвердження виключення активної фази.

Введемо прийнятні позначення в запис «перемовин» станцій № 2 і № 3 та відобразимо цей запис в діаграмі (табл. 6.4):

$$Y_2^T \rightarrow X_2^T \rightarrow Y_3^\phi \rightarrow X_3^\phi \rightarrow Y_2^\phi \rightarrow X_2^\phi \rightarrow Y_3^T \rightarrow X_3^T \rightarrow . \quad (6.5)$$

Таблиця 6.4 – Схема формального опису переходу процесу від другої станції до третьої станції механотронної системи з урахуванням перехідних станів і введенням чотирьохелементного опису логіки

№ п/п		1	2а	2	3а	3	4а	4	5а	5	6а	6	7а	7
1.	Y_{2-}^T	1	ОБМРКОВУВАННЯ	1	ОБМРКОВУВАННЯ	*	ОБМРКОВУВАННЯ	0	ОБМРКОВУВАННЯ	0	ОБМРКОВУВАННЯ	0	ОБМРКОВУВАННЯ	0
2.	Y_{2-}^ϕ	0		1		*		0		0				
3.	Y_3^T	0		0		1		1		*				
4.	Y_3^ϕ	0		0		1		1		*				
5.	X_{2-}^T	1		1		1		1		1		0		
6.	X_{2-}^ϕ	0		0		0		0		1		1		
7.	X_3^T	0		0		0		1		1		1		
8.	X_3^ϕ	0		0		0		1		1		1		

Уточнимо формальну логіку виразів (6.1–6.4) з урахуванням нових позначень:

$$Y_3^\phi \Leftarrow X_2^T * \bar{X}_2^\phi * \bar{X}_3^T * \bar{X}_3^\phi, \quad (6.6)$$

$$Y_2^\phi \Leftarrow X_2^T * \bar{X}_2^\phi * \bar{X}_3^T * X_3^\phi, \quad (6.7)$$

$$Y_3^T \Leftarrow X_2^T * X_2^\phi * \bar{X}_3^T * X_3^\phi, \quad (6.8)$$

$$Y_2^T \Leftarrow \bar{X}_2^T * \bar{X}_2^\phi * \bar{X}_3^T * \bar{X}_3^\phi. \quad (6.9)$$

Відмітимо, що остання дія техпроцесу другої станції є наступною за передостанньою дією, яка нами не розглядається у «зв'язці» станцій № 2 і № 3. Зв'язок між цими діями відносять до внутрішнього техпроцесу станції № 2, і він не входить у «діалог» при переході від однієї станції до іншої.

Вирази (6.6–6.9) є логічно визначеними для передачі активної фази процесу від однієї станції до іншої.

Всі набори сигналів у виразах є унікальними (не повторюють один одного), але містять по одному «зайвому» сигналу. Вироблення «інтелектом» будь-якої команди має сенс, якщо ця команда у даний момент ще не виконана. Якщо ж команда вже виконана, і це підтверджено відповідним фактом, то спроба повторного виконання говорить про зайвість її результату для роботи системи. Отже, відповідну дію можна вилучити з послідовності технологічного процесу. Тому, відсутність сигналу про завершення поданої команди на момент її появи, наприклад, останнього в (6.6), не є необ-

хідною умовою.

Пройдений шлях, від процесу до станцій і до логіки їх взаємодії, вже сам по собі є інструментом. За аналогією з розглянутим прикладом можна вирішувати деякі завдання. Логіку реалізувати у керувальній програмі контролера, функції контролю покласти на сенсори, датчики, таймери, лічильники і досвід розробника, дії віддати на відкуп традиціям і виконавчим пристроям, а управління забезпечити апаратурою, яка узгоджується і з контролером, і з виконавчими пристроями, і з сенсорами, і з задачею.

Відзначимо, що взаємодію двох сусідніх станцій досвідчений розробник забезпечить і без X -ів і без Y -ів, а ось створити систему з 100 виконавчих пристроїв, об'єднаних у десятках модульних станцій, без хорошого інструмента вже складно або неможливо. Розглянемо інструменти – способи опису логіки систем. Деякі варіанти розв'язання прийшли з побудови електрорелейних схем, інші – з програмування, ще одні – з моделювання дій різноелементних за складом систем.

6.2 Структура системи: підходи, методи і моделі

6.2.1 Як вибрати кращий підхід або модель для Вашої задачі

Знати про існуючі підходи і моделі корисно, особливо про їх можливість та обмеження, навіть, коли задача звичайна і є можливість скоротити витрачений час, а раптом трапиться не зовсім звичайне завдання, для якого, можливо, не всі підходи придатні.

Розв'язуючи практичну задачу, Ви, майже напевно, зіткнетесь з необхідністю побудови формальної моделі системи або її частини. Якщо у Вас є досвід роботи з подібними завданнями, то певним підходом Ви вже оволоділи і, напевно, не почнете вивчати новий. Якщо досвіду формального опису систем немає, а завдання є, то невелике порівняння різних підходів допоможе Вам зорієнтуватися і не робити зайвого.

Оцінювання корисності підходів розіб'ємо на окремі етапи структурного синтезу:

- ✓ укладання формальної моделі;
- ✓ перевірка повноти і достатності формального опису;
- ✓ корекція і доповнення моделі;
- ✓ логічний синтез;
- ✓ моделювання, схожість структури моделі і структури системи;
- ✓ перехід до технічних засобів реалізації.

Оцінювання підходів розглянемо на тестовому прикладі. Спочатку виділимо більш крупні завдання структурного синтезу, але не за їх змістовними особливостями, а за принципом архітектури системи. Це завдання «послідовно-орієнтованого» і «функціонально-орієнтованого» синтезу систем.

Ми розглянули механотронну систему, яка будується з модульних станцій. Але всередині модульної станції знаходиться своя система, яку також треба синтезувати або модернізувати. Ця система складається з окремих виконавчих пристроїв, приводів, допоміжних пристроїв та інших елементів (про які ми згадували при розгляді станції). Між завданнями побудови системи і станції є відмінність. Станція складається з пристроїв з електронним і, можливо, апаратним керуванням, і має централізовану систему керування на базі контролера або комп'ютера. Система з модулів, як правило, централізованої системи керування не має, а її робота впорядковується взаємодією суміжних за процесом станцій. Можна вирішувати обидва завдання базуючись на одному підході: забезпечення послідовності дій. Але це ускладнює застосування гнучких і паралельних алгоритмів роботи, особливо якщо з таким завданням Ви стикаєтеся вперше. Більш універсальним, на наш погляд, є не «послідовно-орієнтоване» керування, а «функціонально-орієнтоване». У цьому випадку Ваше завдання зв'язує окремі дії в технологічний процес на підставі отримуваних результатів і стану станцій. Така форма не має обмеження декларованої послідовності на тип алгоритму роботи системи.

«Нецікавий» етап – ознайомлення з можливими підходами, пошук їх привабливих властивостей і вад.

Ознайомлення з підходами виконаємо шляхом їх застосування до прикладу системи, що складається з декількох модульних станцій або окремих приводів. Надамо складовим системи узагальнену назву – модулі. Які саме модулі краще розглядати у тій чи іншій моделі або станції, або приводи чи маніпулятори, – Ви вирішите самі з огляду на власний досвід. Це допоможе пов'язати оцінку відомих моделей з актуальною або цікавою на даний час практичною задачею, її змістом та особливостями.

Історично склалося, що моделі, методи і методики синтезу систем механотроніки, в основному, базуються на відомих засобах вирішення аналогічних завдань, розвинених у теоретичних положеннях електротехніки, кібернетики, програмування, автоматизованого керування, комп'ютерного моделювання [1, 11, 12, 10, 33, 36, 37, 39, 42, 43, 47, 53, 57, 61, 64, 70]. Разом з цим, деякі особливості механотронних систем настільки фундаментальні, що для їх ефективного врахування створювалися власні методики або модифікувалися відомі. Як показав досвід створення складних об'єктів, структурний синтез зручніше виконувати у декілька етапів. Це дозволяє контролювати результат кожного етапу та уникнути транзитного перенесення грубих помилок від постановки завдання до готової системи. Перший етап – формалізація завдання: перехід від неформального до формального опису майбутньої системи, тобто започаткування моделі. Другий етап – аналіз: перевірка повноти і коректності початкового завдання, скла-

ду і моделі системи. Третій етап – довизначення: уточнення формального та, можливо, і неформального завдання. Четвертий етап – логічний синтез: побудова логіки, достатньої для об'єднання станцій у систему, окремих пристроїв у модулі та станції. П'ятий етап – реалізація: підбір технічних засобів і алгоритмів їх об'єднання в модулі, станції та технічний об'єкт. Наведений перелік не є вичерпним, але вказує основний напрям руху від постановки завдання до технічної системи.

На першому етапі Ви обираєте зручний підхід і форму опису системи. Цей етап багато в чому зумовлює успіх подальшої роботи, оскільки задає той погляд, у «координатах» якого вирішуються всі наступні задачі [5, 30, 48-50, 56, 58, 71]. Вам, як розробникові, слід пам'ятати, що шаблони підходу переносяться на об'єкт і визначають не тільки його структуру, але й такі властивості, як відкритість до вдосконалення, технічна інваріантність і деякі інші. В той же час, положення і обмеження будь-якого підходу, як правило, не повністю відповідають певним галузі, завданню і об'єкту розробки. Це приводить до виникнення ряду додаткових питань і етапів проектування, наприклад, мінімізації, синхронізації, узгодження режимів, тестовому супроводу. Тому при виборі певного підходу необхідно звернути увагу на відповідність поставленого завдання, технічному об'єкту. Наприклад: проектування нової чи тестування існуючої системи, налагодження системи послідовної дії чи системи з гнучким алгоритмом функціонування, перехід до нової елементної бази пневматики чи програмованих контролерів.

Оскільки механотронні системи з'явилися на стику механіки та інформатики, то більшість підходів може бути розподілені за двома напрямками, що базуються на інформаційній моделі та на фізичній моделі процесу, що автоматизується. Другий напрям передбачає явне задання алгоритму функціонування системи, а перший – побудову «інтелекту» системи за результатами «прогону» моделі і логічного синтезу. У підходах другого напрямку алгоритм роботи системи формально і фізично задається її будовою. Для першого напрямку порядок дій станцій і модулів є наслідком логічних зв'язків між функціями елементів системи. Орієнтуючись на досвід розробки і дослідження складних систем механотроніки, можна виділити такі концептуальні моделі:

- ✓ у формі кінцевого автомата, логічних діаграм, алгебри логіки;
- ✓ у вигляді функціональних (часових або крокових) діаграм (циклограм);
- ✓ за допомогою графів операцій;
- ✓ у формі причинно-наслідкової моделі;
- ✓ у формі функціонального плану або комунікаційної мережі;
- ✓ у вигляді мереж Петрі.

Перша і шоста належать до першого напрямку, друга і п'ята моделі в явному вигляді містять задання послідовності дій модулів у процесі, що автоматизується, в третій і четвертій алгоритм технологічного процесу може виявлятися відразу (для простіших систем) або будується у процесі моделювання. Але тільки Ваша практична задача та технічний об'єкт визначають дисципліну змагань перелічених підходів. Саме у конкретній дисципліні підходи виборюватимуть «призові місця»: створення гнучкого автоматизованого виробництва, налагодження механотронної системи контролю та обліку продукції, створення модульних станцій технологічної лінії, розробка модулів позиціонування, тестування і налагодження системи дозування, зменшення енерговитрат ливарного виробництва та інші.

На що ще звернути увагу? Завданням Вашого першого практичного кроку при виборі типу моделі є врахування особливостей об'єкта, технічних засобів і змісту завдання. Складність вибору полягає в тому, що перелічені фактори складають систему, а необхідний результат – модель – повинна задовольняти їх не «взагалі», а конструктивно – для отримання практичного результату. Наприклад, за допомогою теорії кінцевих автоматів і нечіткої логіки, застосовуючи процедури композиції і декомпозиції, можна описати циклову асинхронну систему гідроприводу ливарного виробництва. Напевно, можна сформулювати такі обмеження, які дозволять розв'язати задачу «непереінстальованості» системи енергоємних інерційних пристроїв. Враховуючи універсальність такого опису, для нього може бути розроблена методика комбінації різних технічних засобів при реалізації об'єкта. Наступний крок – перевірка адекватності отриманих результатів. Широкий фізичний експеримент для цієї мети неможливий з економічних міркувань і вимог безпеки. Аналітичне дослідження зведеться до дослідження властивостей моделі, але з чим порівнювати результати? На цьому етапі виникне два практичних питання. Перше – хто зможе провести дослідження і трактувати їх результати стосовно конкретного технічного об'єкта? Друге – скільки для цього буде потрібно часу і засобів? Якщо питання доповнити тією обставиною, що система складається з десятків модулів й інших виконавчих пристроїв, то виникне третє практичне питання: ефективності обраних засобів для конкретної задачі.

Тобто, окрім змісту задачі, модель повинна враховувати властивості технічного об'єкта, що можна висловити додатковими вимогами:

- ✓ надійність алгоритмів функціонування асинхронних систем з невідомим часом спрацьовування окремих пристроїв;
- ✓ комбінація і конвертація пневматичних, електричних, гідравлічних, механічних, електронних засобів реалізації і програмованих контролерів без істотної зміни структури;

✓ забезпечення мінімального елементного складу апаратної частини системи та алгоритму програм керування.

Корисність додаткових вимог краще оцінювати з урахуванням хоч і маленького, але практичного, досвіду, на придбання якого спрямовано нижченаведений матеріал.

Порівняльний аналіз підходів до розв’язання задачі структурного синтезу систем механотроніки вказує на неоднозначність оцінки кожного підходу, що є наслідком присутності декількох суттєвих, а інколи, несумісних показників, що визначають переваги та вади вище згаданих систем:

- ✓ зручність формалізації завдання;
- ✓ наочність моделі систем виконавчих пристроїв;
- ✓ складність (громіздкість) моделі (кількість і види інформації);
- ✓ практичність методик (ефективність, складність);
- ✓ адекватність розв’язку, отриманого за допомогою логічного синтезу;
- ✓ властивості результату (надійність, мінімальність);
- ✓ практичність результату (зручність переходу до технічних засобів).

Порівняльні дані, що встановлені за результатами аналізу літературних джерел і прикладів практичного використання, показують нижченаведене (табл. 6.5).

Таблиця 6.5 – Порівняльні дані підходів

Підхід	Формалізація	Наочність	Модель	Методики	Синтез	Результат	Реалізація
Табличний	3	1	1	1	3	2	1
Діаграми	1	3	2	2	1	1	3
Графи операцій	2	3	3	2	2	2	2
ПСМ модель	2	3	3	3	3	2	2
Мережі Петрі	2	2	3	1	1	2	1
Функціональний план	1	2	2	1	1	1	3

Підходи, які забезпечували максимальний практичний ефект, мають, як правило, нижчий рівень формалізації постановки задачі. У той же час найбільш формалізовані підходи, наприклад, засновані на автоматному уявленні про системи, приводили до результату, що має істотні недоліки в плані реалізації. Ця обставина пояснюється неможливістю строгої формалізації різноманіття технічних засобів механотроніки, з одного боку, і наявністю ряду готових практичних рішень, з іншого боку.

Перехід до нових засобів реалізації і систем, що об'єднують десятки і сотні виконавчих пристроїв, навіть при модульній структурі системи має бути ефективним на всіх етапах розробки та модернізації систем.

Найбільш збалансованими на різних етапах структурного синтезу є підходи з використанням ПСМ і графів операцій. Проте відсутність стандартних форм логічного синтезу, критеріїв коректності й повноти графів операцій приводять до складності методик і необхідності прийняття ряду неформальних рішень, що істотно підвищує вимоги до користувача. З іншого боку, майже всі системи мають велику розмірність, і для їх розгляду доведеться користуватися тими чи іншими прикладними програмами. Тоді Вам простіше орієнтуватися на ті інструменти, якими Ви володієте та маєте досвід їхнього застосування. Останнім часом набули поширення інструменти, що базуються на сітках Петрі, які дозволяють розглядати з єдиних позицій найрізноманітніші технічні об'єкти.

Якщо Вам належить розв'язувати нестандартну задачу, як принаймні здалося на початку, то перегляд нижченаведеного, можливо, допоможе уникнути зайвої роботи і захистить від помилок.

6.2.2 Таблиці станів і переходів (кінцевий автомат)

Найбільш відпрацьований підхід до логічного і структурного синтезу базується на використанні саме таких моделей [2, 6, 43]. Методи підходу, запозичені в кібернетиці, набули поширення для різних засобів реалізації – струменевих і мембранних пневматичних і гідравлічних елементів, золотникових клапанів, електрорелейних схем, алгоритмів програм [9, 19, 28, 31, 40, 41, 59, 66, 73]. Опис роботи системи є універсальним, не має обмежень на склад і кількість наборів вхідних і вихідних змінних і кількість переходів системи. Є відпрацьовані методики синтезу логічних функцій автомата з використанням алгебри логіки, а також способи їх мінімізації. Відомі варіанти підходу, що враховують, наприклад, можливість незліченної кількості станів та елементів, або часткову невизначеність стану. Разом з тим, досвід застосування підходу вказує на суттєві обмеження, наприклад, для задач розбудови асинхронних та гнучких систем дискретної гідропневмоавтоматики.

Порівняльний приклад. Розглянемо приклад умовної системи, що складається з $n=10$ приводів або станцій, або виконавчих пристроїв (ВП). Якщо елементами є приводи, виконавчі пристрої – то, швидше за все, ми розв'язуємо задачу побудови однієї станції, якщо ж елементи системи це станції (завантажувальна, тестувальна, оброблювальна, пакувальна, хіміко-технологічна та інші), то мова йде про синтез технологічної лінії автоматизованого виробництва або іншої механотронної системи. Оскільки завданням є побудова структури, узагальнимо поняття елемента системи термі-

ном «модуль», незалежно від його змістовного або функціонального наповнення.

Побудова формальної моделі

По-перше, визначимося зі складом моделі. Якщо припустити, що дискретна система утворює повноцінний кінцевий автомат, то для здійснення поточного спостереження чи контролю за всіма модулями системи ($n=10$) необхідно не менше 10 вхідних змінних автомата, а для задання сигналів керування потрібно не менше 10 вихідних змінних.

Різним станам системи відповідають певні комбінації значень вхідних змінних. Їх число дорівнює кількості рядків таблиці станів, тобто $N_x = 2^n$.

Число стовпців зі значеннями змінних дорівнює кількості входів автомата, тобто числу контрольованих параметрів і зовнішніх сигналів. Якщо модулі мають бістабільне керування, то число виходів є подвоєним числом модулів – $2 \cdot n$. У випадку моностабільного керування кількість виходів може зменшуватись до межі, що дорівнює кількості модулів. Для системи з 10-ма модулями маємо число рядків 1024, а кількість стовпців не менше 10. У таблиці переходів кількість як рядків, так і стовпців дорівнює числу можливих станів, тобто 1024.

Відповідно до визначеного складу (кількість виходів, входів, таблиць, рядків, стовпців) відтворюємо технологічний або експлуатаційний процес системи за допомогою таблиці переходів. У клітинці, на перетині стовпця і рядка, вказуємо сигнали виходів (команд), виконання яких приведе до дій, що змінять стан системи з номером стовпця на стан системи з номером рядка. Зауважимо, що у прикладі з мінімальним числом виходів автомата перехід з одного стану в інший може бути наслідком як виникнення певного вихідного сигналу, так і наслідком його зникнення. На практиці це відповідає моностабільному керуванню. Тому у відповідному елементі таблиці переходів вкажемо одиничне значення виходу, якщо поява сигналу приводить до виконання команди, і нульове, якщо виконання команди починається після зняття керувального сигналу. Для наведеної задачі доведеться проаналізувати більше 1000 станів, скласти траєкторію процесу з переходів між ними, переконатися, що інші з понад 1000000 переходів не змінять траєкторію автоматизованого процесу, і записати це у вигляді таблиць. Як бачимо, розгляд звичайного, з погляду практики, прикладу системи з 10 модулями, вимагає достатньо складних і численних перетворень навіть на етапі введення початкових даних.

Зменшимо, для наочності, кількість модулів у прикладі вдвічі, а кількість переходів виберемо на підставі співвідношення між числом виконавчих пристроїв і переходів у практичних системах $N_y \in \{0,5 \cdot n, \dots, 2,0 \cdot n\}$ і для прикладу може дорівнювати 6. Задамо таку послідовність дій модулів у

процесі – 1: (1-й, 2-й, 3-й модулі), 2: (4-й модуль), 3: (3-й повернення, 4-й повернення), 4: (4-й модуль, 5-й модуль), 5: (2-й повернення, 4-й повернення), 6: (1-й повернення, 5-й повернення). Перед дужками вказано порядковий номер переходу в процесі роботи системи, а у дужках – номер і напрям дії модуля.

Використаємо цей приклад як тест при розгляді підходів і «спроєктуємо» його на практичний зміст попереднього матеріалу (рис. 6.9). Станції № 1, № 2 і № 3 укладають кремнієві платини в коробку, яка знаходиться на станції № 4. Після заповнення коробки, станція № 4 передає коробку з продукцією на станцію № 5. Повторною дією станція № 4 отримує наступну порожню коробку під завантаження. Станція № 5 закриває коробку кришкою і плівкою, та відвантажує її на конвеєр готової продукції.

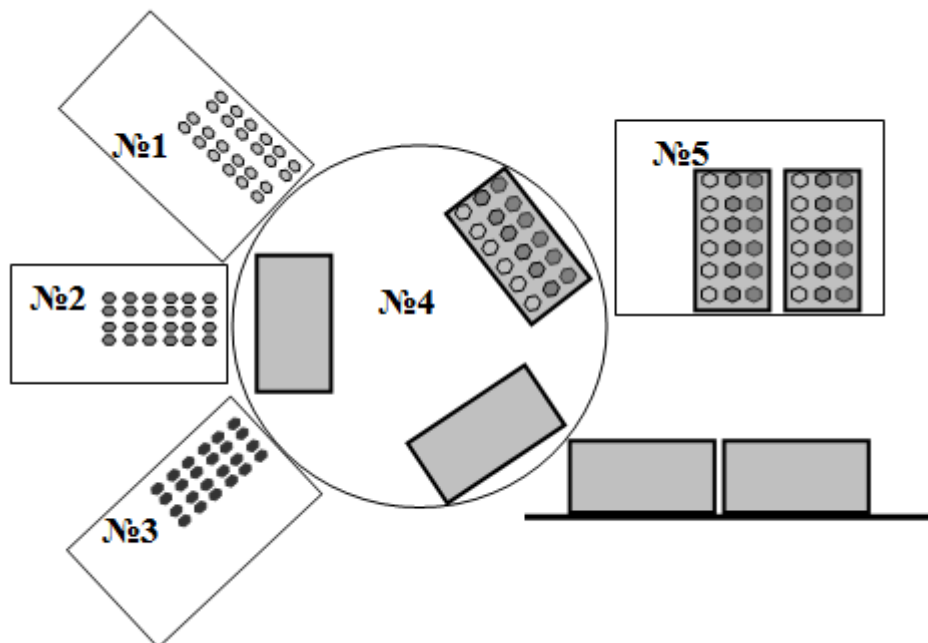


Рисунок 6.9 – Схема системи тестового прикладу, складена з п'яти модулів:

модулі № 1, № 2 і № 3 – укладання кремнієвих пластин, модуль № 4 – контроль укладання і подача коробки, модуль № 5 – вивантаження

Для тестового прикладу число рядків у таблиці станів складає 32, а число стовпців 6 (табл. 6.6), чому відповідає 1024 можливих переходи. Для систем із замкнутим алгоритмом кількість переходів і отримуваних після них станів може бути набагато меншою. Маємо у прикладі 6 переходів, які задано процесом і яким відповідають 6 початково-завершальних станів. Скорочена таблиця переходів матиме 7 стовпців і стільки ж рядків (табл. 6.7).

Таблиця 6.6 – Приклад таблиці станів для тестового прикладу

№ стану	X ₁	X ₂	X ₃	X ₄	X ₅
1.	0	0	0	0	0
2.	0	0	0	0	1
3.	0	0	0	1	0
4.	0	0	0	1	1
5. *	0	0	1	0	0
6.	0	0	1	0	1
7.	0	0	1	1	0
8. *	0	0	1	1	1
9. *	0	1	0	0	0
10.	0	1	0	0	1
11.	0	1	0	1	0
12.	0	1	0	1	1
13.	0	1	1	0	0
14.	0	1	1	0	1
15.	0	1	1	1	0
16.	0	1	1	1	1
17.	1	0	0	0	0
18.	1	0	0	0	1
19.	1	0	0	1	0
20.	1	0	0	1	1
21.	1	0	1	0	0
22.	1	0	1	0	1
23.	1	0	1	1	0
24.	1	0	1	1	1
25.	1	1	0	0	0
26.	1	1	0	0	1
* 27.	1	1	0	1	0
28.	1	1	0	1	1
29.	1	1	1	0	0
30.	1	1	1	0	1
31.	1	1	1	1	0
32.	1	1	1	1	1

Таблиця 6.7 – Приклад таблиці переходів для тестового прикладу системи

N стану	1.	14.	20.	25.	29.	31.
1.		Y ₁ =0 Y ₄ =0				
14.			Y ₅ =0			
20.				Y ₂ =0 Y ₄ =1 Y ₅ =1		
25.						Y ₃ =0 Y ₄ =0
29.	Y ₁ =1 Y ₂ =1 Y ₃ =1					
31.					Y ₄ =1	

Тестовий приклад показує: завдання системи, сформульоване у двох рядках, під час формалізації перетворюється у дві таблиці загальною розмірністю 1184 клітин. Тобто, задача структурного синтезу супроводжується значним ускладненням моделі ще на етапі введення початкової інформації про дії системи. Кількісну оцінку ускладнення $C_{3/a}$ отримуємо з відношення числа «елементів-тактів» початкового завдання ($E_3 = 6$) до кількості елементів таблиць стану і переходів ($E_{ма} = 1184$), маємо $C_{3/a} = E_3/E_{ма} = 6/1184 = 0,00506$. Причиною складності є невідповідність елементних баз системи-прототипу, основою якої є модуль, що містить засоби контролю і керування, і моделі, в якій узагальнений елемент системи відсутній, а його внутрішні зв'язки забезпечуються ускладненням системи.

Перевірка повноти і достатності

Звичайно автоматний підхід дозволяє, після завершення формалізації завдання, перевірити отриману модель на формальну коректність або виявити нестачу інформації. Наприклад, може бути один стан, після якого у різних фазах процесу потрібні різні переходи. Можливе виявлення вхідних сигналів, які не впливають на жодний перехід системи. Можливе виникнення нових станів внаслідок асинхронності одночасно початих дій. Останнє є типовим для механотронних систем, що поєднують електроніку, механіку, пневматику, технологію, електротехніку і гідравліку, динамічні характеристики яких відрізняються на декілька порядків.

У таблиці 6.6 помічено рядки, що відповідають станам, в яких виробляються команди і в які система потрапляє після виконання команд (дорівнює числу операцій процесу). Проміжні стани, до яких система може пот-

рапити всередині переходу внаслідок асинхронних дій, відмічено зірочкою.

Наприклад, якщо модуль № 1 відпрацює команду швидше, ніж № 2 і № 3, то система на першому переході спочатку перейде до 17 стану, а потім до 19. Але це не повинно впливати на порядок дій модулів. Тобто, вихідне слово автомата повинне зберігати своє значення до кінця операції (не змінювати значень сигналів команд у процесі виконання переходу). Деякі проміжні стани можуть бути отримані всередині декількох переходів, чому відповідають подвійні зірочки у станах 25 і 26. Іноді проміжні стани збігаються за наборами входів з основними станами (25, 29 і 31). Це приводить до суперечності: з'являються вимоги а) не змінювати значень виходів під час виконання переходів, якщо це проміжний стан, б) змінювати значення виходів після початку переходів, якщо це основний стан. Але як системі пояснити, що один і той же набір сигналів іноді може бути проміжним станом, а іноді – основним станом? А потім це пояснення перевести в електрорелейну схему або алгоритм програми.

Відзначимо, що перевірка повноти і коректності за таблицями станів і переходів:

- не відзначається наочністю;
- не здатна врахувати асинхронність дій на переходах;
- не дозволяє в одній таблиці описати систему з паралельними операціями;
- не вказує на причини некоректності або дефіциту інформації та на момент їх виникнення.

Корекція і доповнення моделі

Отримання інформаційно-достатньої або повної моделі базується на доповненні автомата елементами пам'яті за відповідними методиками. Відзначимо, що дослідження моделі, перевірка її адекватності і доповнення елементами пам'яті не відрізняються наочністю і вимагають застосування спеціальних методик [2, 6].

Введення елементів пам'яті виконується для однакових або невідмінних за процесом станів. У таблиці переходів цьому відповідає випадок, коли з одного стану існує декілька переходів в інші стани. У модель вводяться додаткові вхідні змінні (елементи пам'яті), які на початку одного переходу мають одиничне значення, а на початку іншого переходу з того ж стану мають нульове значення. В результаті з одного стану отримуємо декілька станів, що відрізняються за станом елементів пам'яті, і кожному з них відповідає перехід в один інший стан.

Відсутність у кінцевому автоматі алгоритму роботи системи не дозволяє розглядати елементи пам'яті як повноцінні модулі, що виконують функцію «запам'ятовування» і що беруть участь у технологічному процесі. Ця обставина приводить до введення їх надмірної кількості і відсутності кри-

терію достатності.

Відзначимо, що доповнення системи елементами пам'яті з використанням таблиць станів і переходів:

- базується на перебраних алгоритмах порівняння рядків таблиці станів;
- приводить до надмірної складності моделі;
- не гарантує інформаційну повноту моделі.

!Обмеження підходу – за розмірністю систем гідропневмоавтоматики до 5–6 модулів [6, 43]. Обмеження викликане невідповідністю складності системи, яка розробляється, і складності її моделі. Відмітимо, що при комплексній автоматизації більшість промислових систем (за числом модулів) знаходиться в діапазоні 10–50 [14, 17, 46, 56, 63].

Відповідно, розмірність таблиці переходів для усередненої системи з 30 модулями, складає 230×230 . Цей показник може бути вирішальним вже на етапі введення даних і перевірки коректності постановки завдання. Якщо врахувати широке застосування сенсорів у засобах автоматизації, то число контрольованих параметрів суттєво (на 20%–50%) перевищує число модулів, що призведе до додаткового збільшення розмірності моделі. В той же час навіть скорочена таблиця переходів (див. табл. 6.7) містить безліч неінформативних клітин, і, одночасно, в ній немає інформації, необхідної для обліку проміжних станів. З'являється нове завдання – пошуку і порівняння можливих переходів в інші проміжні і основні стани – врахування асинхронної роботи системи (автомата).

Логічний синтез

Як не парадоксально, синтез автомата може бути виконаний, не дивлячись на некоректність або неповноту опису системи в моделі. В результаті отримуємо хибні вирази виходів у функції від входів (СДНФ), яким відповідають керівні команди, їхні схемні рішення і алгоритми програм управління для PLC [2, 6, 66]. Вирази команд мають вигляд суми доданків – конститuent одиниці, кожний з яких відображає відрізок процесу довжиною в один такт, і об'єднаних у процес логічним складанням:

$$y_i \Leftarrow \bigcup_{j=1, \dots, jr} \left(\bigcap_{i=1, \dots, m} x_{ki} \bigcap_{i=m+1, \dots, 2n-m} \bar{x}_{ki} \right), \quad (6.10)$$

де r – число (переходів) в яких команда Y_j повинна подаватися; m – число сигналів X_{ki} рівних одиниці в j -му стані; $2n-m$ – число сигналів X_{ki} , рівних нулю в j -му стані; n – число модулів системи.

Аналогічну структуру має і відповідна їй команда, що викликає повернення модуля до початкового стану:

$$y_i \Leftarrow \bigcup_{j=r+1, \dots, p} \left(\bigcap_{i=1, \dots, m} x_{ki} \bigcap_{i=m+1, \dots, 2n-m} \bar{x}_{ki} \right), \quad (6.11)$$

де p – загальне число (переходів) в циклічному процесі.

На переході від одного стану до іншого такі функції мають розрив, оскільки сигнали входів не визначені – вони не дорівнюють ні «0», ні «1». Для ліквідації інформаційного непорозуміння в команди керування вводяться додаткові сигнали і виконується дослідження можливих наслідків розриву, коректуються послідовність дій або проводяться інші доопрацювання [6].

В результаті логічного синтезу будуть отримані вирази функцій переходів, тобто вирази команд керування для модулів або станцій. Для системи, що складається з n модулів, потрібно $2 \cdot n$ команд типу (6.10) і (6.11).

Проведемо оцінювання числа елементарних функцій логіки у виразі команд для одного модуля і всієї системи до процедури мінімізації функцій логічного множення $N(\wedge) = (2n-3) \cdot p$; функцій логічного додавання $N(\vee) = (p-2)$; функцій заперечення $N(\neg) = (n-1) \cdot p$; всіх елементарних логічних функцій $N(*) = 3(n-1) \cdot p - 2$. Для всієї системи число логічних функцій буде в n разів більше:

$$N_{\text{СДНФ}}(n, p) = 3n(n-1) \cdot p - 2n. \quad (6.12)$$

Для тестового прикладу (5 модулів і 6 переходів) отримаємо:

$$N_{\text{СДНФ}}(5, 6) = 3 \cdot 5(5-1) \cdot 6 - 2 \cdot 5 = 350.$$

Кінцево-автоматний підхід дозволяє за чіткими правилами отримати логічні вирази команд керування для всіх модулів системи відповідно до таблиць станів і переходів (незалежно від повноти і коректності цих таблиць). Вирази мають свідомо надмірний набір сигналів. Вирази не враховують перехідні стани модулів і тип керувальних пристроїв та технічної реалізації.

Питання мінімізації складає окреме завдання при застосуванні СДНФ і є особливо актуальним при апаратній і змішаній реалізації систем керування [2, 6, 43]. Як було показано (див. приклад з 10 модулями на початку цього розділу), надмірність моделі може складати 90% і більше, і ця надмірність переходить з таблиць в алгоритми програм керування або принципів схем. Завдання мінімізації логічних виразів вирішується з використанням різних підходів: карт Вейча-Карно, перебору, законів алгебри логіки та ін. [35, 43]. Відмітимо, що методики мінімізації і дослідження ло-

гічної визначеності відпрацьовані та алгоритмізовані. У той же час інструменти переходу до засобів механотроніки практично відсутні, що ускладнює їх застосування, особливо, для систем з числом сигналів входів більшим 10. Це викликано тим, що, наприклад, карта Вейча-Карно має розмірність 2^m , тобто більше 1024. Навіть її заповнення і перевірка правильності є складним завданням. Окрім цього визначення «байдужих» сигналів (замінюваних на 0 або 1) для такої таблиці та обґрунтування «байдужості» з аналізу процесу дії системи може виявитись за складністю вищим, ніж весь раніше виконаний логічний синтез. Перебір доданків СДНФ або їх аналітичне спрощення стає практично неможливим без застосування комп'ютерних засобів для систем з 10 і більше приводами.

Відмітимо, що в тестовому прикладі мінімізація повинна проводитися не для системи розмірністю (5*6), а тільки після її доповнення елементами пам'яті. Враховуючи, що, відповідно до таблиці станів (табл. 6.6), є не менше 15 невідмітних станів, до моделі необхідно ввести 8 елементів пам'яті. Після цього розмірність моделі зростає до (13*14), тобто стане «технічно» непридатною для застосування карт Вейча-Карно.

Для систем циклічної дії може бути виконана первинна мінімізація СДНФ: для пар взаємно-зворотних сигналів, які контролюють стани одного модуля, один з сигналів може бути визначений через інший. Якщо модулю відповідає два сигнали контролю його стану, то число сигналів у виразах конститuent скорочується в два рази, відповідно у два рази скорочується і число логічних функцій. Загальне число елементарних функцій у всіх виразах переходів прийме значення:

$$N_{\text{СДНФ}}(n, p) = 1,5n(n-1) * p - 2n. \quad (6.13)$$

Моделювання, подібність структур моделі і системи

Моделювання роботи системи отримуємо «прогоном» логічних виразів функцій переходів (СДНФ). Підставляємо у вирази функцій початкові значення вхідних змінних. Якщо вираз приймає значення «1», то імітуємо виконання певного переходу з початкового стану до того, на який вказує ця функція. У новому стані входи мають інші значення. Ці значення ми підставляємо у функції переходів і знову шукаємо ту, що прийме значення «1». Знову імітуємо виконання переходу і нову змінну стану. Процес продовжуємо до тих пір, поки ми не отримаємо початковий стан, або пройдемо весь технологічний процес, або виявимо такий стан, з якого взагалі немає жодного переходу, або знайдемо стан, в якому декілька функцій переходів дорівнює «1».

Процес дій системи зображено у формі суми відрізків, зв'язок попереднього і наступного забезпечується логікою виразів, а кожен відрізок (перехід) задається доданком СДНФ. Відмітимо, що переходу в механотронній

системі найчастіше відповідають дії декількох виконавчих пристроїв. Під час дії пристрої, що їх виконують, знаходяться в перехідних станах, які не відображено у таблицях. В той же час, форми СДНФ будуються за повними наборами вхідних змінних, тобто за станом всієї системи, що не відповідає процесу дій механотронної системи.

Кожний доданок СДНФ є логічним виразом умов початку дії, вказаної в клітинці таблиці переходів. Якщо дія модуля виконується на першому переході і його стан зберігається до шостого переходу (див. приклад табл. 6.7, модуль 1), то СДНФ міститиме п'ять доданків – п'ять відрізків процесу, на яких модуль або спрацьовує, або зберігає свій стан. Враховуючи, що на деяких переходах (1, 3, 4 і 5) виконується декілька асинхронних дій, то однозначно визначити доданки для окремої дії неможливо. Неузгодженість швидкості модулів «розмиватиме» склад цих доданків. Наприклад, на четвертому переході задіяні модулі № 2, № 4, № 5. Якщо вони відпрацюють команди одночасно, то система перейде з рядка 25 до рядка 20 (див. табл. 6.6). Але, якщо модуль № 2 запізниться, то система перейде до рядка 8, що, хоча це і не передбачено процесом (див. табл. 6.7), але і не суперечить йому. Аналогічні переходи до непередбачених станів відбудуться і при інших співвідношеннях у швидкодії модулів № 2, № 4 і № 5, і це тільки для 4-го переходу. Втрата доданком одиничного значення призведе до «зникнення» сигналу команди керування, а поява непередбаченого одиничного значення викличе сигнал команди, яка відсутня в процесі роботи системи. Чи є це припустимим у розроблюваній системі – вирішувати Вам як експерту з технології та засобів автоматизації й відповідального розробника.

Наступне ускладнення кінцево-автоматного моделювання системи викликоне протяжністю дії модуля – під час виконання дії він знаходиться між початковим і кінцевим станами. У цей час жоден сигнал не контролює його стан і запис у таблиці станів 0 або 1 не відповідає дійсності. Для врахування перехідних процесів у таблиці може бути застосований символ невизначеності, наприклад «*», для обробки якого в СДНФ вводяться додаткові логічні функції нечіткої логіки. В цьому випадку кількість доданків у СДНФ в середньому збільшиться у два рази, а для паралельних систем з кількістю n гілок зростає за, показовою функцією 2^n від числа паралельних дій на переході.

Оцінімо складність моделі на тестовому прикладі. У кожному доданку спочатку буде не менше 5 співмножників (за числом модулів), і приблизно половина з них матиме знак інверсії. Таким чином, у формальному записі однієї логічної функції (команди керування) маємо 120 символів вхідних змінних, 96 функцій логічного множення, 23 функції логічного складання, приблизно 60 функцій інверсії. Виходить, що модель одного модуля у 13 разів більша, ніж число символів у записі початкового завдання для всієї

системи. Додамо до цього наші дії під час введення логічних функцій, врахуємо кількість зроблених помилок та час, який піде на перевірку і виправлення опису системи.

Суттєве збільшення кількості станів призвело до громіздкого виразу функції переходу, який неможливо реалізувати схемними чи апаратними засобами. Це зробило обов'язковою задачу мінімізації. Протиріччя між циклічною формою процесу і кусково-лінійною формою кінцево-автоматної моделі переходить на етапи реалізації та налаштування технічних засобів. Явні зв'язки між переходами і станами системи, після мінімізації, стають неявними, залишається невирішеним питання узгодження дій пристроїв і сигналів у розривах між переходами, втрачається змістовний зв'язок моделі і реальної системи як на окремих діях, так і в процесі в цілому.

Таким чином, опис циклічного процесу відрізками-доданками СДНФ має особливості, аналогічні опису кола за допомогою відрізків прямої лінії: збільшення кількості доданків СДНФ дозволяє врахувати специфіку процесу, але ускладнення моделі, що відбувається при цьому, не дозволяє застосувати отриманий результат на практиці.

! Обмеження – неможливість поточного тестування в процесі формування моделі. Це викликано відсутністю критерію адекватності, придатного для фрагментів моделі з подальшим перенесенням результатів на систему в цілому. Дослідження повноти і коректності, як і перевірка адекватності, можливі тільки для всієї системи після завершення логічного синтезу. До цього моменту структура системи є «чорним ящиком», в якому відсутність будь-якого зв'язку безвідносно руйнує всю модель, а не її деяку частину.

Кажучи про подібність моделі та об'єкта, відсутність змістовних зв'язків між діями в системі і переходами моделі веде до необхідності введення таких зв'язків у технічній системі (поверх інформаційної моделі). Ці зв'язки, як правило, є дублювальними і можуть вступати у конфлікт з основною системою, що вимагає додаткового дослідження з подальшим ускладненням системи. З позицій вартості, надійності та ефективності використання коштовного й енергоємного устаткування отриманий варіант не є розв'язком поставленої практичної задачі.

Перехід до технічних засобів реалізації

Особливості цього етапу в значній мірі є наслідком уваги до майбутньої реалізації на попередніх етапах. Перший варіант – виконати синтез у загальному вигляді та адаптувати результат до необхідних технічних засобів. Другий варіант – враховувати властивості засобів реалізації на всіх етапах, починаючи з постановки завдання.

Врахування реальних зв'язків між сигналами контролю і керування в пристроях, наприклад, гідропневмоавтоматики, при побудові кінцево-

автоматної моделі є серйозною проблемою. Універсальність підходу базується на використанні неструктурованих логічних змінних (словах входу і виходу при описі станів і переходів всієї системи). Але у засобах гідропневмоавтоматики є фізичні зв'язки, які конструктивно існують у пристроях і не можуть бути змінені або вилучені з роботи. Наприклад, двопозиційний розподільний клапан при перемиканні фактично проходить крізь третю позицію. Така позиція може мати ряд схем реалізації: з розвантаженням насоса, з розвантаженням системи, з розімкненими лініями та інші. Цій позиції відповідатиме комбінація входів, не врахована в таблиці станів, наприклад, «взаємоінверсні» сигнали одночасно приймають одиничне значення. Після синтезу такі зв'язки необхідно врахувати в моделі додатковими засобами, інакше адекватність моделі і системи буде прогнозовано порушуватись. Вага цього обмеження підкріплюється різноманіттям гідравлічної і пневматичної апаратури, яка обчислюється сотнями схем, помноженими на число варіантів застосування, яке, у середньому, не перевищує 5 для окремого пристрою. Спроба врахування цієї різноманітності в таблицях стану і переходів зробить їх практично непридатними за складністю. Неврахування внутрішніх зв'язків у пристроях і їх взаємодії робить отримувані рішення недостовірними, а поведінку системи – непрогнозованою.

Адаптація універсального рішення до конкретних технічних засобів виконується на додаткових етапах синтезу. Наприклад, для забезпечення циклічності досліджуються перехідні стани автомата, внаслідок чого система може доповнюватися елементами пам'яті з подальшим уточненням логічних виразів СДНФ. Для безпеки асинхронної роботи виконується рознесення паралельних дій у додаткові переходи. Для масштабніших систем проводять їх розділення – декомпозицію на дрібніші підсистеми (виділення модульних станцій у механотроніці). Слід зазначити, що рішення, які компенсують відсутню інформацію, не завжди існують, хоча їх аналітичні вирази можна записати. Наприклад, рознесення паралельних дій у послідовні переходи неможливе, якщо паралельність закладена в технологічному процесі, або відповідає двокоординатному руху. Аналогічно, формальна декомпозиція системи, при якій скоординовані технологією дії потрапляють до різних підсистем, не дає розв'язку задачі, а переводить її в іншу площину з ще більшим числом чинників і змінних.

Часто додаткові етапи синтезу викликані тим, що на стадії постановки завдання не були враховані характерні властивості системи, її пристроїв і технічних засобів, які структурно розподіляють систему на логічні і фізичні компоненти.

Відомі методики з інших областей, засновані на даному підході, які алгоритмізовані та автоматизовані на випадок синхронних систем. Проте їх

застосування для завдань механотроніки вимагає залучення фахівця з інформатики, який, як правило, не є експертом ні в технології, що автоматизується, ні в технічних засобах механотроніки. Отримуваний результат, який в інформаційному плані є цілком задовільним, виявляється нежиттєздатним при переході до технічних засобів. Причинами цього можуть бути надмірна складність рішення, вимірювана десятками і сотнями відсотків, відсутність змістовного зв'язку між моделлю системи і будовою об'єкта, що призводить до неможливості змістовної перевірки коректності рішення.

Разом з тим, «табличний» підхід часто залишається ефективним і привабливим для розробника, що пояснюється наявністю методик, можливістю розділення (декомпозиції) складної системи на прості з подальшим об'єднанням рішень, практикою побудови нових об'єктів «на базі» відпрацьованих рішень попередніх систем.

Таким чином, застосування «табличного» підходу для структурного синтезу систем механотроніки має ряд особливостей:

- зручність опису систем без чіткого алгоритму їх дії (однотактних);
- високий ступінь формалізації (універсальність);
- складність опису замкнених систем з числом модулів більше 5...7;
- складність мінімізації логічних виразів СДНФ;
- ненаочність опису алгоритму техпроцеса;
- складність врахування властивостей технічних засобів.

6.2.3 Часові та крокові діаграми або циклограми

Діаграми отримали широке застосування при створенні практичних систем [9, 15, 16, 31]. У порівнянні з автоматним підходом, діаграми відрізняються наочністю і простотою. Ще однією привабливою властивістю є можливість врахування значної різноманітності інформації і технічних пристроїв. Третій істотний чинник – опис в одному інформаційному полі та засобів контролю, і засобів керування, і засобів виконання команд керування.

Побудова формальної моделі

Розглянемо тестовий приклад засобами крокової або функціональної діаграми [15]. Протяжність процесу в діаграмі зображається послідовністю тактів або кроків, кожен з яких має свій номер або інше позначення (рис. 6.10).

Склад системи у кроковій діаграмі задається, як правило, переліком керувальних модулів і відповідних їм пристроїв, наприклад, клапанів, реле і інших. Для опису роботи кожного елемента виділено окремий рядок, що проходить крізь всі такти. Стан елемента зображається ламаною лінією вздовж рядка, яка може бути на нульовому – початковому рівні, або на кінцевому – одиничному рівні. Протяжність за часом переходу з одного до

іншого стану клапанів керування, реле, виконавчих пристроїв, модулів показує нахил лінії в середині такту: для клапанів – перпендикуляр, для модулів – інтервал кроку.

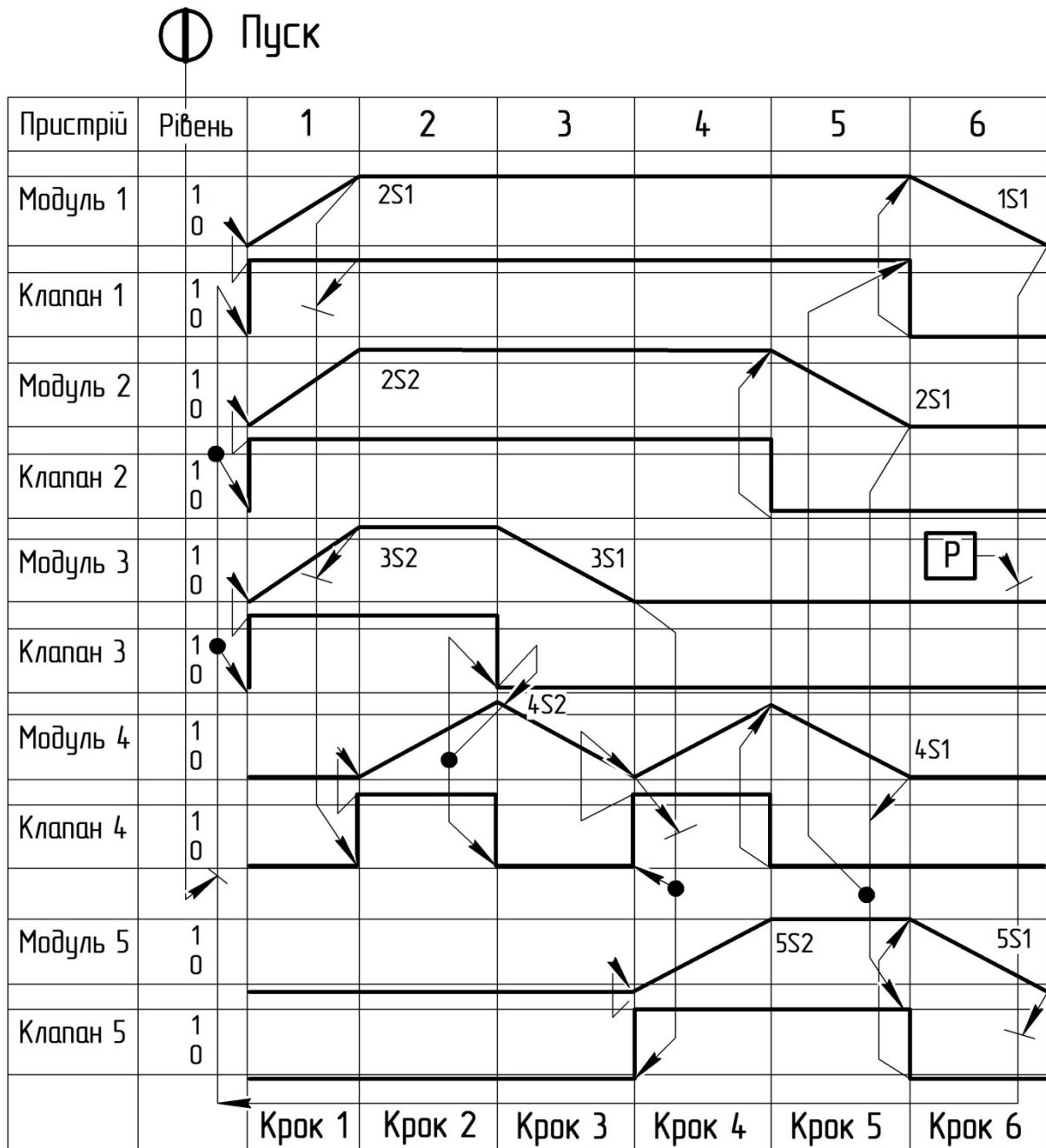


Рисунок 6.10 – Функціональна крокова діаграма порівняльного прикладу

На діаграмі явним чином зображується і алгоритм технологічного процесу, і зв'язок закінчення одного кроку (операції, дії) з початком іншого. Для цього застосовуються спеціальні «сигнальні» лінії зі стрілками. Є й

інші позначення: стрілками, які виходять з крапки, – для розмноження сигналів, крапки з вхідними стрілками – для позначення логічного складання, планки – для позначення логічного множення. Використовуються і спеціальні позначення, наприклад, для передачі сигналу до іншого об'єкту (модульну станцію), для подачі сигналу на вмикання системи (над діаграмою), для контролю окремих параметрів (у прикладі – тиск при переході до повторного циклу після шостого кроку). Положення або стан модулів не тільки зображають лініями, але і вказують на засоби контролю, які позначають, наприклад, ідентифікаторами датчиків: 1S1 – початкове положення першого модуля, 1S2 – кінцеве положення першого модуля.

Відзначимо, що формальні засоби діаграми не поступаються (за інформативністю) скороченим таблицям станів і переходів автомата і мають засоби опису функцій логіки. Їх перевага у тому, що в діаграмах відсутні ті стани системи, які не входять у траєкторію процесу її роботи, що спрощує модель, але ускладнює пошук і аналіз проміжних і перехідних станів.

Отримати скорочену таблицю станів з діаграми можна шляхом виконання заміни верхнього і нижнього рівня ліній відповідно одиницями і нулями. Як приклад після цього отримуємо рядки 29, 31, 25, 20, 14 і 1 у тому порядку, в якому крізь них проходить система. До нулів і одиниць додаються нахилені лінії, які рівнозначні застосуванню нечіткої логіки. У діаграму можуть бути внесені інші діаграми будь-яких належних їй пристроїв, що дозволяє розробнику змінювати ступінь деталізації системи, зберігаючи зв'язок змісту і формального опису пристроїв. Оцінимо складність моделі за кількістю елементів таблиці, необхідної для задання роботи пристроїв і траєкторій сигнальних ліній:

- складність зменшилася у порівнянні з повними таблицями станів і переходів;

- складність зросла у порівнянні зі скороченими таблицями (додалися сигнальні лінії).

Зменшення викликане розглядом тільки тих станів, які передбачені технологічним циклом. Але неврахування проміжних станів робить діаграму інформаційно більш уразливою, ніж таблиця станів.

Збільшення складності пояснюється виникненням сигнальних ліній і додаткових позначень. Вони полегшують формалізацію початкового завдання, але знижують її рівень і цим ускладнюють обробку та застосування формальних методик і засобів. Чисельне зростання опису може бути оцінене в 50%, оскільки лінії приводів еквівалентні входам автомата, лінії клапанів відповідають виходам автомата, а сигнальні лінії дублюють зміни перших і других на кожному переході, тобто двократно відображають активну на переході частину системи.

Отже, хоча крокові діаграми і дозволяють формально описати системи

з числом приводів 10..50, але складність такого опису залишається сумірно з табличним заданням системи:

- необхідно більше 10 формальних символів (у таблицях всього 2);
- не зображуються проміжні стани при асинхронній роботі приводів;
- дублюється інформація про стан приводів і їх зв'язки з переходами.

Перевірка повноти і достатності

Після побудови діаграми необхідно переконатися, що в ній міститься вся необхідна інформація, та її досить для подальшого проектування. Якщо у розробці діаграми бере участь фахівець з технології, що автоматизується, то ці питання вирішуються достатньо ефективно. Виникнення двох непередбачених переходів з одного стану, аналогічне кінцево-автоматній моделі, в діаграмі неможливе, оскільки всі стани задані послідовними кроками діаграми відповідно до технологічного процесу. Формальний недолік інформації для початку будь-якого переходу – у відсутності сигнальних ліній між завершенням попереднього і початком поточного такту, чого також не допустить фахівець з технології і що формально впадає в очі. Наявність асинхронних дій всередині такту не порушує хід процесу. Циклограма регламентує перехід від такту до такту, а не від дії до дії. Цю задачу також вирішує технолог, обираючи достатні засоби контролю завершення кожного такту.

Відзначимо, що перевірка повноти і достатності для діаграм виконується, в основному, на змістовному рівні і може перетворитись на обмежувальний чинник для систем великої розмірності або з великою кількістю асинхронних дій.

Логічний синтез

Аналіз літературних джерел і практичних прикладів проявив два підходи до розв'язання цієї задачі [4, 15, 16, 21, 29, 35].

Для простих систем, коли досвід розробника дозволяє використати інформацію діаграм або доповнити систему елементами пам'яті (у тому числі і за допомогою таблиць станів), достатнім є використання сигнальних ліній діаграми з урахуванням додаткових умов.

Для складних систем, зі складним алгоритмом техпроцесу, створюється додаткова «крокова» система. Тоді дії будь-якого пристрою або приводу є унікальними у кожному кроці, і використання сигнальних ліній для формування керувальних команд є свідомо достатнім.

Грань між першим і другим підходами визначають кваліфікація розробника і складність системи. Так, об'єкт з 30 модулями, третина з яких виконує по декілька подвійних дій за технологічний цикл, а на кожному кроці діють у середньому 3..4 пристрої, буде складним незалежно від кваліфікації розробника. Доповнивши систему кроковою підсистемою, розробник перейде до розгляду тільки окремих кроків без урахування склад-

ності всієї системи.

Крокова підсистема може бути часовою (час кроку свідомо більше часу виконання відповідних дій і операцій), механічною (у вигляді командапарата), логічною (пневматичний блок тригерів), електричною схемою (з перемикальними регістрами), програмною (крокова структура мови AWL, STL).

Для нескладної системи можуть бути отримані логічні вирази для команд керування, аналогічні СДНФ. Вони мають вигляд добутку сигналів, що контролюють попередній крок, помножений на блокувальні чи дублювальні сигнали елементів пам'яті, або сигнали інших пристроїв у функції елементів пам'яті. У цьому випадку формуються структурні компоненти, що складаються з виконавчого пристрою або модуля, засобів керування і контролю. Складність логічних виразів і системи в цілому відповідає автоматному підходу і може оцінюватися співвідношенням:

$$N_{\text{СДНФ}}(n, p) = 1,5n(n-1) * p - 2n,$$

де n – кількість елементів системи, p – кількість переходів (тактів).

Моделювання, подібність структур моделі і системи

Моделювання системи і використання подібності структур об'єкта та моделі за умов застосування крокових діаграм можливо, але підпорядковане ряду суб'єктивних чинників. У діаграмі практично присутнє зображення модуля, його керувальних пристроїв і засобів контролю (сигнальні лінії та ідентифікатори датчиків). Але в діаграмі не відображена формальна належність до одного структурного модуля перелічених компонентів.

Порядок рядків (діаграм пристроїв) в діаграмі системи задається розробником або зберігається від попередньої системи. Будь-яка зміна порядку не змінює алгоритму технологічного процесу. У прикладі (див. рис. 6.10) діаграми керувальних модулів розташовані в сусідніх рядках з діаграмами відповідних їм пристроїв. У такий спосіб можна вказати на структурну близькість пристроїв, але це ускладнює «читання» технологічного процесу, який розглядає тільки виконавчі пристрої або станції. У виробничих системах, з числом модулів 20...30, подібне «перемішування» рядків керування, виконання і контролю призведе до неможливості відслідкувати за діаграмою роботу системи. Тобто губиться перевага діаграм перед таблицями – наочність. Винесення всіх виконавчих пристроїв на верхню частину діаграми руйнує структурний зв'язок між ними і засобами керування. Зауважимо, що зв'язок засобів контролю з виконавчими пристроями виявляється ще слабкішим, оскільки, як правило, відсутні діаграми роботи сенсорів і датчиків. Але внесення таких діаграм ускладнить опис системи більш ніж на 30% (за кількістю основних і сигнальних ліній). У цьому випадку з ін-

струмента розробки діаграма перетворюється на самостійний складний об'єкт дослідження, подібний автоматом.

Можна сказати, що функціональні діаграми (часові та тактові) можуть вміщувати інформацію про будову системи. Але деталізація цієї інформації, її відокремлення від діаграми та використання для побудови структури системи настільки ускладнює модель, що робить її неефективною для дослідження дій системи тобто моделювання.

Перехід до технічних засобів реалізації

При використанні крокової підсистеми розподіл на функціональні елементи відсутній. Тобто технічні засоби немов би закріплюються за окремими кроками, які беруть на себе роль структурних елементів. Простота застосування такого підходу супроводжується рядом особливостей:

- підвищеною складністю логіки (система + підсистема);
- труднощами реалізації паралельних процесів;
- роботою в режимі «розділеного часу» (на кроці керуються і контролюються тільки ті модулі, які зайняті у поточній операції).

Часові діаграми дозволяють проводити ще більшу деталізацію, ніж крокові і додають чинник часу в роботу модулів і решти пристроїв, внесених розробником до поля діаграми [15]. Діаграма втрачає графічну строгість, оскільки довжина кроку відповідає передбачуваному часу виконання. З'являються кроки без дій приводів, яким відповідає витримка часу, та кроки з невизначеною тривалістю. Відповідно до технології, одна дія може розділятися на декілька етапів, кожен з яких розглядається як окремий крок. Для відображення швидкодії або швидкості роботи апаратури вводяться похилі.

Часові діаграми можуть нести всю інформацію крокових, доповнену часовими характеристиками приводів і пристроїв з деталізацією їх дій. Ускладнення опису робить його повнішим і більш ефективним для багатьох технічних пристроїв (зі змінною швидкістю, багатопозиційних), але звужує можливості (через складність) у порівнянні з кроковими діаграмами при розгляді багатоелементних систем.

Таким чином, діаграми достатньо ефективні для опису систем, але не мають відпрацьованих методик для дослідження повноти, коректності, логічного синтезу, моделювання роботи системи. Їх застосування для структурного синтезу має ряд особливостей:

- необхідне явне задання послідовності операцій техпроцесу;
- відсутні форми логічного синтезу, аналогічні СДНФ;
- можливе дублювання технологічної системи кроковою підсистемою;
- складність опису мультипроцесорних систем.

6.2.4 Причинно-наслідкова модель

Причинно-наслідкова модель (ПНМ) є комбінованою – і графічною, і аналітичною – залежно від вирішуваного завдання можна користуватися будь-яким варіантом [21]. Особливістю моделі є те, що велика система складається з систем меншого розміру – так би мовити «молекул» або модулів, які мають однакову будову. Тому зображення функціональних елементів системи (інформація про виконавчі пристрої та їх забезпечення) дається в стандарті «молекули», який забезпечує подальше об'єднання пристроїв у схему і в технічну систему.

Основою побудови ПНМ є відповідність алгоритму її роботи технічному завданню. Це досягається шляхом подання структури системи як «матеріального» вигляду опису її роботи за технічним завданням. Адже можна описати процес на папері у вигляді блок-схеми алгоритму, а блок-схему перенести з паперу на електрорелейну схему або схему пневмоніки. Надалі така схема може бути складена з апаратури пневматики, електротехніки, гідравліки і при цьому вона стане технічним об'єктом. Але фактично цей об'єкт є матеріальним варіантом алгоритму роботи системи, описаним ще у технічному завданні. Аналогічно, задавши у постановці завдання алгоритм техпроцесу і коректно виконавши перехід від ПНМ до «матеріального» вигляду, Ви отримаєте будову технічного об'єкта.

Відмітимо, що додаткові складнощі до завдань механотроніки вносить перехід від синтезу до модернізації систем, викликаний, в основному, економічними причинами. Значна частина вартості технічних об'єктів припадає на частку виконавчих і технологічних пристроїв. Їх термін служби, з урахуванням відновного ремонту великовартісного устаткування, значно перевищує термін служби і морального старіння засобів керування та контролю. Тому в об'єкті виконуються часткові і ремонтні заміни обладнання новими пристроями – реінжиніринг. В результаті, об'єкт велику частину терміну експлуатації містить пристрої і агрегати приблизно трьох поколінь і, за структурою, відрізняється від первинного варіанта. Нові пристрої, у свою чергу, пропонують додаткові функції, не враховані у старому об'єкті, і одночасно втрачають деякі характеристики початкових пристроїв. У таких умовах завдання структурного синтезу і модернізації систем об'єднуються в одне завдання, в якому частина питань вирішується з «чистого листа», а частина – шляхом поєднання традицій і нових рішень. Але, з позицій змісту автоматизованої технології, об'єкт залишається тим самим протягом життєвого циклу. Це дозволяє розглядати засобами ПНМ всі стадії створення і реконструкції з єдиних позицій: відповідності структури об'єкта структурі технологічного процесу.

Побудова формальної моделі

Граф ПНМ – це навантажена по дугах сітка (рис. 6.12). У порівнянні з графом операцій він відрізняється підвищеною складністю, але дещо точніше відображає алгоритм техпроцесу: дуги – дії модулів або технологічних пристроїв, вершини – умови переходу від одних дій до інших. У такому описі алгоритм процесу збігається з будовою графу, а асинхронність механотронної системи враховується послідовним або паралельним розташуванням дуг графу і можливістю поєднання декількох дій чи операцій на дузі (рис. 6.13). Це, при моделюванні, відповідає затримці переходу від попередньої дуги до наступної, тобто асинхронній роботі пристроїв.

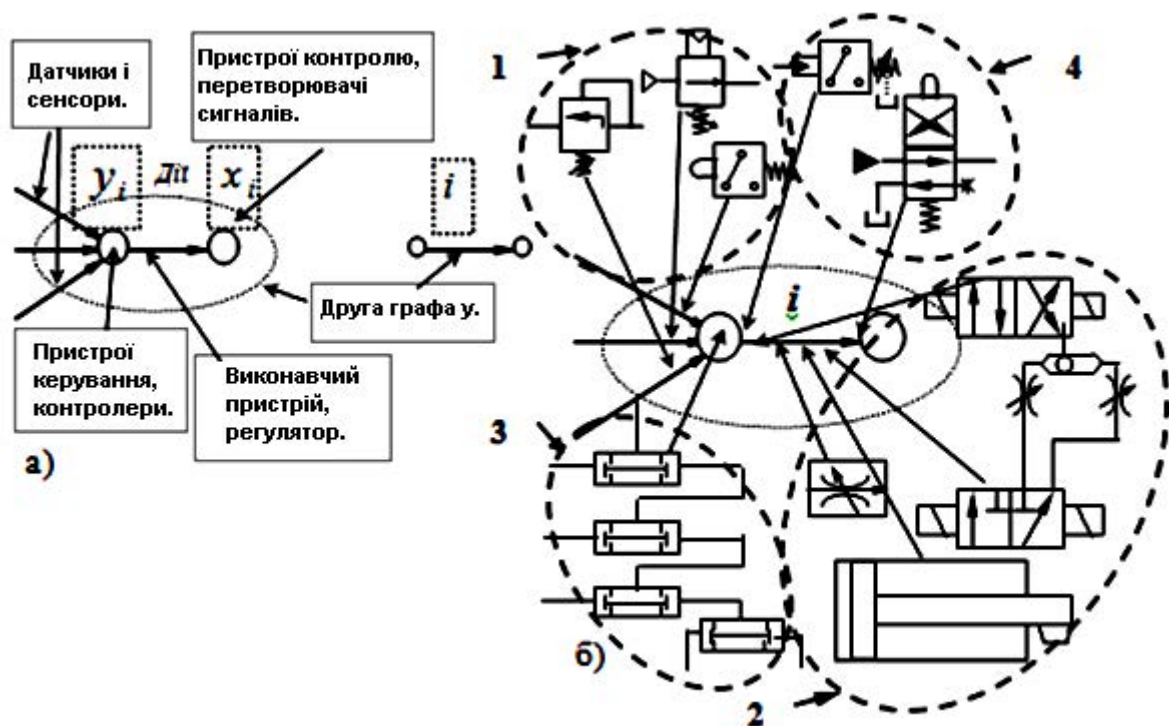


Рисунок 6.12 – Відповідність структури елемента системи і засобів реалізації: а) елемент алгоритму – елементарна функція, б) елементарна функції – технічні засоби реалізації: 1 – датчики і сенсори, 2 – виконавчі і регулювальні пристрої, 3 – логічні пристрої, контролери, 4 – засоби контролю і перетворювачі

Якщо ПНМ вперше обрана для роботи, то Вам забезпечений важкий початок. Необхідно провести скрупульозний аналіз технічного завдання і опису технологічного процесу. Ви не будете модель системи, а виділяєте її елементи та алгоритми їх роботи з технічного завдання. Адже якщо у завданні є помилки, і є можливість їх усунути на початковому етапі, то, пропустивши їх, ми опинимося у пастці – розв'язуємо задачу, яка не має

розв'язку. Така можливість пошуку некоректності базується на «молекулярній» формі задання всіх елементів і алгоритмів їх роботи. У основі кожного елемента лежить:

- технологічна дія або функція, що виконується агрегатом, виконавчим або допоміжним пристроєм;
- зворотна дія або функція, яка переводить елемент у початковий стан та забезпечує можливість повторного виконання технологічної дії або функції;
- засоби включення і виключення першої і другої дії або функції;
- засоби контролю за результатом виконання кожної дії або функції.

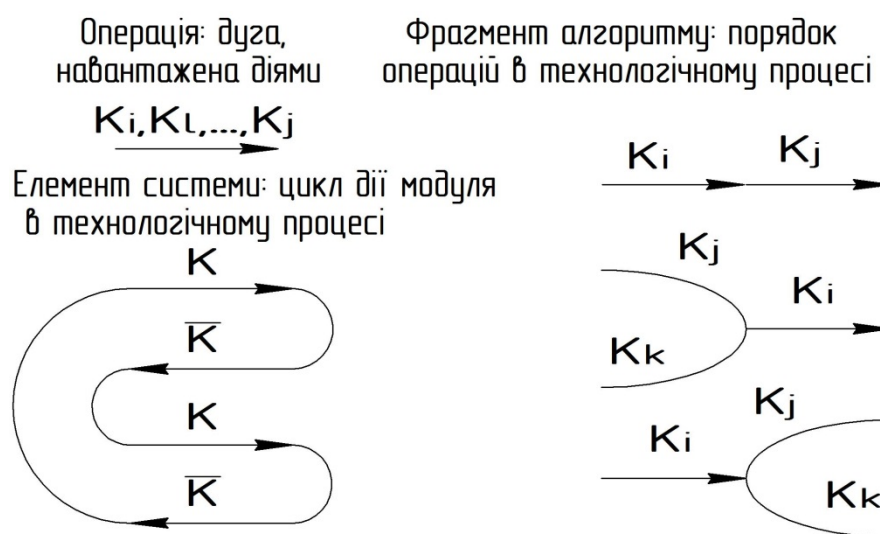


Рисунок 6.13 – Елементи графу ПСМ моделі механотронної системи

Виокремлення кожного елемента в системі базується на технічному забезпеченні виконання дії. Матеріальною формою опису дії стають виконавчі пристрої та сигнали датчиків, сенсорів і команд, засоби налагодження параметрів дії, засоби контролю і перетворення інформації (лічильники, таймери та ін.). Функції цього комплексу формують фрагмент алгоритму – керувану і контрольовану дії (операцію). Йому відповідає дуга графу з індексом певної дії в маркуванні (див. рис. 6.12).

Решта пристроїв системи сприятиме виконанню основних дій і за цією ознакою буде розподілена по виконавчих пристроях, що виконують основні функції системи. До таких пристроїв належать засоби керування, контролю, дублювання, налаштування, обмеження, запобігання, попередження та інші. Таким чином сформовано модуль системи, який виконує окрему функцію технологічного процесу. Системний елемент «молекула» є функціональним модулем об'єкта. Окрім цього модуль забезпечує повернення

комплекту пристроїв в початкового стану шляхом виконання «оберненої» дії.

Алгоритмом роботи системи є цикл або замкнений граф з парною кількістю функцій – дій: кожній «основній» дії відповідає «обернена» дія елемента. Якщо за технологічний цикл «основна» дія виконується один раз, то цикл елемента міститиме всього дві дуги, у маркіровках яких будуть індекси «основної» і «оберненої» дій.

Технологічні операції складаються з дій шляхом їх паралельного або послідовного виконання. При послідовному виконанні фрагменти алгоритму (дії) об'єднуються в ланцюжки дуг графу. При паралельному з'єднанні набори їх індексів поміщаються у маркування дуги, що відповідає паралельному та асинхронному виконанню дій. Кожній операції відповідають елементи, взаємодія яких відтворює відрізок технологічного процесу, а склад – фрагмент структури технічного об'єкта. Сказане відображається відповідним розташуванням дуг графу та їх маркіровкою: а) група дій, б) циклічна дія, в) порядок дій (рис. 6.13).

Графічна модель разом з розшифруванням змісту дій (див. рис. 6.12, 6.13) встановлює зв'язок між елементами процесу і пристроями об'єкта. При цьому кожен пристрій відносять до певної дії в алгоритмі функціонування системи. Щодо «основної» дії пристрій належить до однієї з груп: інформаційного забезпечення, керування, налагодження параметрів, виконання, контролю.

ПНМ виділяє два рівні в структурі системи. На першому – елементному – рівні формується «молекулярна» база, що встановлює відповідність між елементами процесу – діями, і елементами об'єкта – пристроями. Вся апаратура розподіляється по «молекулам» системи (виконавчих пристроях і їх діях), а всередині «молекул» – за виконуваними функціями. На другому, структурному, рівні задається алгоритм виконання технологічного процесу у вигляді графу спеціального вигляду, що координує взаємодію «молекул», які входять до складу системи.

ПНМ містить замкнений функціональний граф системи і циклічні підграфи окремих елементів [4, 13, 20, 21]. Функціональний граф – навантажена по дугах орієнтована замкнена мережа:

$$G = \{P, L, M\}, \quad (6.16)$$

де $P = \{p\}_n : \forall p_i \exists (l_{i-1}, l_i) \in L \Rightarrow l_{i-1} \rightarrow p_i \rightarrow l_i$ – множина вершин, що відповідають умовам завершення одних дій і початку інших;

$L = \{l\}_m : \forall l_i \exists (p_{i-1}, p_i) \in P \Rightarrow p_{i-1} \rightarrow l_i \rightarrow p_i$ – множина дуг, що відповідає виконанню дій у технологічному процесі;

$M = \{\mu\}_m : \forall l_i \exists \mu_i = (k_{\mu_1}, k_{\mu_2}, \dots) \neq \emptyset$ – множина маркувань дуг, вказує зміст дій, що здійснюються у відповідних операціях.

Підграфи окремих «молекул» задають алгоритм їх дії в алгоритмі роботи всієї системи і мають вигляд вписаних у граф багатокутників з парною кількістю ребер (рис. 6.14). Якщо модуль за час циклу працює один раз, то його цикл складатиметься з двох співпадаючих ребер, оскільки вони сполучають дві вершини між собою, але у протилежних напрямках.

Для нашого прикладу кількість дуг графу дорівнює кількості дій, а кількість підграфів зв'язку дорівнює кількості «молекул» – модулів системи, тобто п'яти (рис. 6.14). При цьому у 1-го, 2-го, 3-го і 5-го модулів цикл їх дії складатиметься з однієї лінії, тому що вони задіяні один раз. А цикл 4-го модуля має вид чотирикутника – дві основні дії і дві обернені.

На цьому формалізація початкового завдання завершена. Але відмітимо, що окрім формалізації ми, в основному, вже визначилися з функціями та відповідними технічними засобами та врахували повторюваність дій як всієї системи, так і окремих пристроїв.

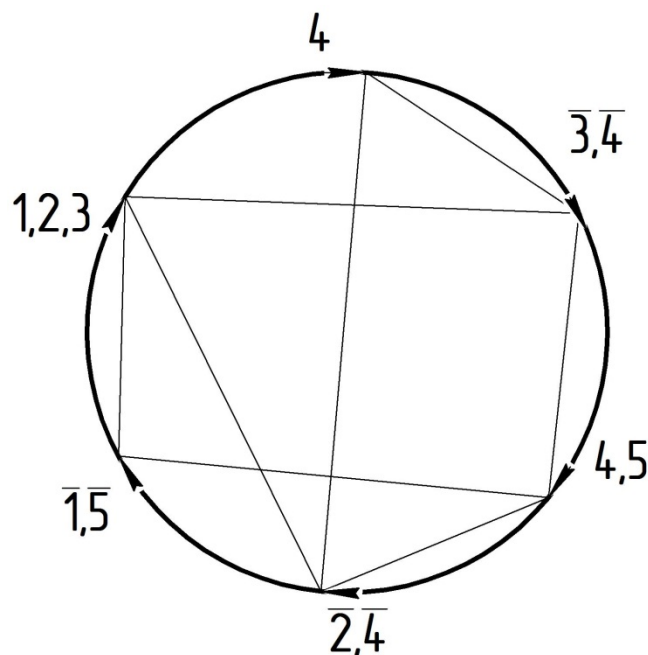


Рисунок 6.14 – Граф ПНМ тестового прикладу, індекси в маркуванні дуг зі знаком інверсії відповідають виконанню обернених дій модулями, а індекси без знаку інверсії позначають основні дії модулів

Перевірка повноти і коректності

Якщо Ви дійшли до другого етапу, зуміли розподілити систему на модулі, процес на операції, а операції на дії, і при цьому в техзавданні не залишилося нічого «невикористаного», то Ви успішно виконали перший

крок на шляху побудови системи. Можна сказати, що найскладніша частина завдання пройдена. Початковий опис системи перейшов у схему рис. 6.14 і фрагменти схеми зі складом модулів, аналогічних рис. 6.12. Кожному такому фрагменту на графі відповідає дуга, а в системі – комплект технічних засобів. Відзначимо, що дуже складне завдання забезпечення коректності вже майже вирішено, як мовиться, «за будовою». Зробили Ви це так. Всі засоби контролю (сигнали входів), управління (сигнали виходів) і виконавчі пристрої розподілені по модулях циклічної дії. А з модулів циклічної дії можна скласти тільки таку систему, яка буде або циклічною, або із замкнутим алгоритмом (гнучка). У системі не можуть виникнути «непрехідні» стани і взаємовиключні дії.

Всі технічні засоби кожного модуля індивідуальні, і це унеможливило некоректне вмикання або вимикання апаратури. Немає необхідності перевіряти, що буде у станах, до яких система просто не зможе потрапити. І немає підстави для виконання перевірок, подібних таких: «що може бути, якщо сенсори В1, В2, В6 і В12 спрацюють, а В4, А3 і А4 не спрацюють коли модуль 9 вже у роботі, а модуль 11 «забарився» на старті».

Але будь-які слова не додадуть упевненості при вирішенні практичних завдань і, після складання системи, Ви пильно шукатимете зміст і логічний зв'язок у діях окремих пристроїв. За доказами коректності системи і упевненістю радимо звернутися до фізичного експерименту на спеціальних стендах або побудувати комп'ютерну модель системи, наприклад, у середовищі FluidSim або MAC.

На відміну від коректності, повнота побудованої моделі, або її інформаційна достатність, або логічна визначеність потребує перевірки. Докладний опис методик такої перевірки міститься в [4, 27]. Їх особливість полягає в однакових правилах як для простих циклових систем, так і для систем з мультипроцесним і гнучким алгоритмом роботи.

Введенням «модуля» як будівельного матеріалу при розробці системи ми позбавилися від помилок хибного складання схеми зі стандартних рішень. Але ряд помилок, логічна невизначеність або часткове неврахування інформації надходять до системи ще з технічного завдання. Побудована система, як правило, виконує заздалегідь відому функцію, наприклад, виробничу – виготовлення виробів. При цьому як технологія виробництва, так і сировинне забезпечення вже визначені. Але у технічному завданні багато фактів можуть міститися в неявному вигляді, і тоді немає достатнього інформаційного забезпечення для однозначного визначення дій технічних пристроїв. Наприклад, на конвеєрі у позиції заповнення міститься ємність. Вона може бути: а) порожньою, поданою під заповнення; або б) тільки що заповненою. Подальший шлях ємності залежить від вказаного варіанта, але укладачеві технічного завдання

«зрозуміло», що якщо ємність заповнили, то заповнювати її повторно немає сенсу. І нам це теж зрозуміло, залишилося це ж пояснити маніпулятору і клапану дозатора, які визначають подальшу долю ємності. Ваше завдання, що міститься у словах «після того», повинен побачити сенсор, що контролює заповнення ємності. Подібне розшифрування повинно продовжуватися до тих пір, поки інформаційне забезпечення кожної ланки процесу та всього виробництва не стане інформаційно достатнім.

Підграф невизначеності ПНМ є критерієм інформаційної достатності. Якщо для системи не можна побудувати підграф невизначеності, то всі дії у процесі роботи системи логічно пов'язані одна з одною. Для нескладних систем підграф невизначеності будується зовсім просто: якщо на функціональному графові можна геометрично відокремити частину підграфу зв'язку, не перетинаючи жодної лінії зв'язку, то лінія розділу і є дугою підграфу невизначеності. Чим більше таких дуг, тим менш повною є система. Для тестового прикладу можна відокремити чотири рази по одній лінії зв'язку: лінія $4 \rightarrow \bar{4}$ на третьому і п'ятому переходах, лінія $\bar{4} \rightarrow 4$ на четвертому переході і лінія $\bar{1} \rightarrow 1$ на першому переході (рис. 6.15).

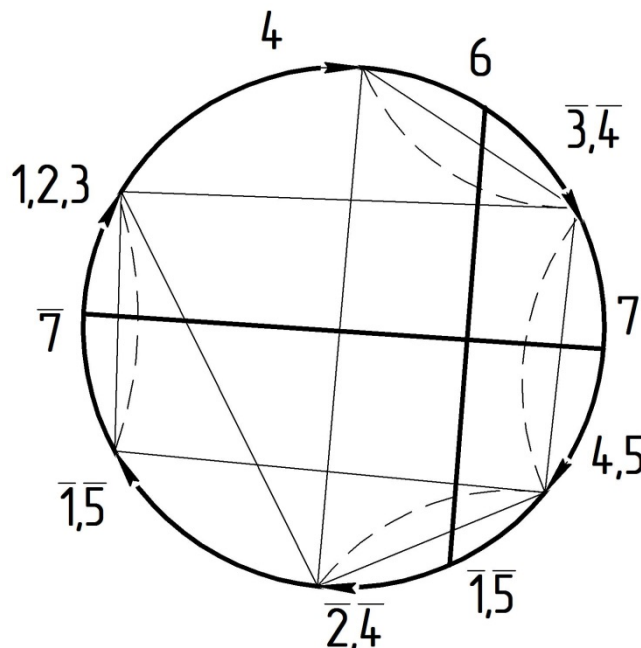


Рисунок 6.15 – Граф ПНМ моделі тестового прикладу, пунктиром позначені лінії невизначеності, потовщеними лініями зв'язку позначені додаткові елементи або елементи пам'яті

Причин для виникнення ліній невизначеності може бути декілька, але основними є такі:

- відсутність явного вказання на засоби контролю за виконуваними діями в технічному завданні;
- фізична неможливість контролю результату дії;
- асинхронність дій пристроїв системи.

Побудова ліній невизначеності не тільки розкриває факт інформаційної недостатності, але і вказує на її причини, включно з асинхронністю або так званими «критичними змаганнями».

Кожна лінія невизначеності розділяє функціональний граф на дві частини, в кожній з яких опиняється частина дуг – послідовність операцій технологічного процесу. Лінія невизначеності вказує на те, що результати виконання однієї частини процесу не використовуються (в інформаційному сенсі) іншою частиною процесу, і навпаки – результати другої частини технологічного циклу не є необхідними для повторного початку першої частини технологічного циклу. Для Вас, як фахівця з технології, зрозуміло, що у першій частині процесу виріб формується до певного рівня, а в другій частині завершується його формування. Але стан пристроїв і значення сигналів контролю не дозволяють відрізнити початок роботи від початку другої фази роботи. Саме це і показує лінія невизначеності. Підказка розробникові системи: необхідно ввести засоби контролю, які дозволять відрізнити «напівготовий» і «непочатий» вироби. За цим сигналом після першого відрізка техпроцесу почнеться виконання другої частини, а не повторна робота з початку.

Забезпечення повноти системи зведеться до пошуку недостатніх сигналів або введення формальних відмінностей (елементів пам'яті), які не дозволять провести жодної лінії невизначеності. Точніше, не дозволять провести не самі сигнали, а лінії зв'язку, що з'єднують виникнення цього сигналу і його зникнення в графі системи. Якщо фізично такий показник важко встановити або економічно недоцільно контролювати відповідний параметр, то можуть бути введені елементи пам'яті. Вмикання елемента - «виконується перша фаза», вимикання елемента – «виконується друга фаза». Тепер, опитуючи елемент пам'яті, система визначить: елемент ввімкнено – виконана перша фаза, елемент вимкнений – завершена друга фаза процесу.

Для тестового прикладу, в якому 4 лінії невизначеності, досить ввести два елементи пам'яті, що б перекреслити всі лінії невизначеності (рис. 6.15). Кожен новий елемент отримує свій номер і описується в формі «молекули», як і будь-який інший виконавчий пристрій зі своєю інфраструктурою. Правила доповнення системи елементами пам'яті наведено в [4]. Після того, як на графові ПНМ не залишилася жодної лінії невизначеності, система стала інформаційно повною, гарантованою від змін техпроцесу на випадок асинхронної дії всіх пристроїв.

Логічний синтез

На початку цього етапу Ви вже перетнули екватор завдання і починається поступове «зниження» до схем і засобів реалізації. Звичайно, чим складніше алгоритм роботи системи, тим більше сил піде на складання логіки взаємодії «молекул». Але є і корисна новина, логічні вирази, складені за графом, мають мінімальну форму. Якщо порівнювати з табличним методом, то виграш щодо складності виразів складатиме десятки і сотні разів, а у порівнянні з циклограмами не менше 2.5 раза, і це при гарантії коректної роботи для будь-якої асинхронності всіх пристроїв.

Складання виразів команд виконується шляхом геометричних побудов на функціональному графі. Для систем, складніших за циклові (мультипроцесорних і гнучких), правила побудови трохи доповнюються [4, 13]. Розглянемо два модулі – 1-й і 4-й у тестовому прикладі. Решта виразів команд складається аналогічно.

Для команди вмикання 1-го модуля знаходимо дугу графу, «на якій» виконується ця дія – перша дуга технологічного процесу. Далі складаємо ламану з відрізків ліній зв'язку, по якій можна перейти з початкової вершини до кінцевої вершини дуги дії 1 (рис. 6.16). Найскладніше у правилі те, що йти з однієї вершини до іншої можна тільки у напрямі ліній зв'язку, окрім останнього відрізка. Цим відрізком має бути обов'язково зв'язок команди, що складається. Для 1-го модуля перехід здійснюється по двох лініях, що починаються з $\bar{7}$ і $\bar{1}$. Тепер потрібно відкинути останній відрізок, і можна записати вираз команди $y_1 \leftarrow x_{\bar{7}}$.

Дія 4-го модуля, відповідно до техпроцесу, виконується за цикл двічі, тому необхідно побудувати дві ламані з відрізків ліній зв'язку, а отримані вирази об'єднати логічним додаванням. Для першої дії 4-го модуля ламана складається з трьох відрізків, а логічний вираз, спочатку, з двох співмножників $y_4 \leftarrow x_3 * x_{\bar{6}}$. Але друга операція повинна починатися тільки після завершення 1-ої в повному об'ємі, а це означає завершення дій і 3-го, і 1-го, і 2-го модулів. У такому разі Ви замінюєте перший співмножник на добуток всіх сигналів, що контролюють завершення попередньої операції: $y_4 \leftarrow x_1 * x_2 * x_3 * x_{\bar{6}}$. Тепер переходимо до другої дії четвертого модуля і розглядаємо його ламану лінію. Вона теж складається з трьох відрізків – значить, буде добуток двох сигналів. Оскільки попередня операція містить всього одну дію – включення елемента пам'яті, то перший співмножник замінювати не доведеться: $y_4 \leftarrow x_1 * x_2 * x_3 * x_{\bar{6}} + x_7 * x_{\bar{6}}$.

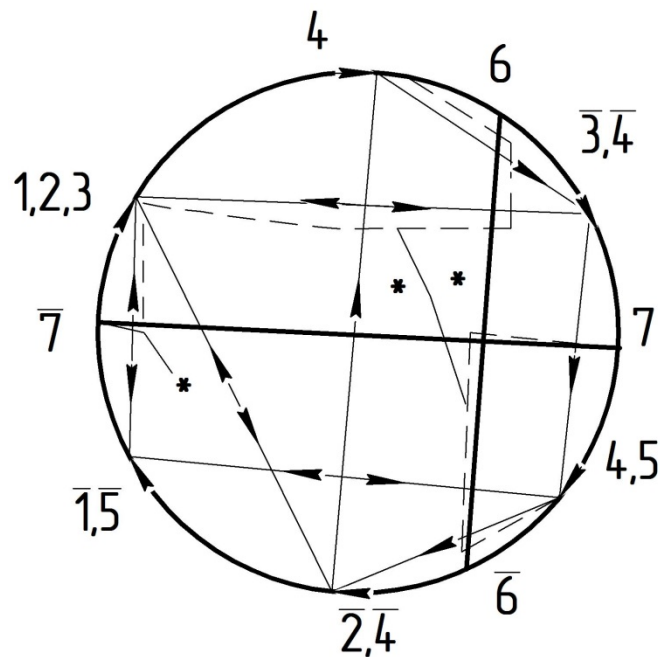


Рисунок 6.16 – Граф ПНМ моделі тестового прикладу, пунктиром позначені лінії команд керування: * 1-го модуля, ** 4-го модуля

Аналогічно складаємо логічні вирази команд для всіх модулів – і приводів, і виконавчих пристроїв, і технологічних агрегатів, і елементів пам'яті. Для кожного модуля отримаємо по два вирази, перший, – вмикання основної дії, другий – вмикання поворотної дії. Якщо Вас цікавить моностабільне управління, то правила складання команд наведені в [4]. На цьому логічний синтез завершений.

Моделювання, відповідність структури моделі і структури системи

Перш, ніж розглядати це питання, необхідно визначитися із завданнями моделювання. Що Ви бажаєте за результатами моделювання отримати або побачити? Завдання перевірки логіки дій системи (аналогічне «прогону» виразів СДНФ) вже вирішене «молекулярною» будовою системи. Інформаційна повнота (стани, що збігаються, критичні змагання) забезпечена відсутністю підграфу невизначеності. Відповідність технологічному процесу (дерево досяжності, циклограма роботи) забезпечена послідовним розташуванням дуг функціонального графу та їхнім маркуванням.

Якщо мова йде про пошук формальних помилок, допущених при побудові функціональних модулів, або при логічному синтезі, то для систем з 30 ... 50 модулів «ручний режим» можливий, але неефективний. Прикладна програма MAS-2.0 дозволяє зробити таку перевірку за 2 ... 3 години і відразу провести корекцію і знову перевірити результат, але отримати його вже через декілька хвилин.

У «ручному режимі» така перевірка займе декілька днів і вимагає високої уваги та кваліфікації розробника. Придивіться уважно, і Ви побачите у функціональному графові весь технологічний процес роботи системи. Тут знайдеться місце і циклограмі, і конституентам «0» або «1», і секвенції графу операцій.

Кожна дуга – це одне або декілька паралельних і асинхронних дій, імена яких вказані у маркуванні. На циклограмі дузі відповідає такт, а у маркуванні позначені ті пристрої, яким відповідають похилі лінії. Причому, якщо лінія йде вгору, то ім'я в маркуванні без інверсії, а якщо вниз – то зі знаком інверсії. Решта всіх пристроїв у цьому такті (на дузі графу) зберігає попередній стан. Який саме – ми побачимо, якщо повернемося по графу назад, до першої згадки імені модуля, що нас цікавить. Наприклад, в якому положенні модуль 5 під час першої дії модуля 4? Знаходимо першу по графу дугу з ім'ям 4. Починаючи з цієї дуги, повертаємося по графу назад (на 3 дуги), і знаходимо ім'я 5 із знаком інверсії. Тобто, до моменту першої дії модуля 4 модуль 5 був вимкнений і знаходився у початковому або вимкненому стані.

Аналогічно, для кожної дуги графу може бути отримана вся інформація про виконувані дії і про стан всіх пристроїв системи. Таким чином ми моделюємо виконання технологічного процесу подачею команд за логічними виразами (на початку кожної дуги), дії виконавчих пристроїв (вказані у маркуванні дуги), спрацювання датчиків або сенсорів за наслідками виконуваних дій (в кінці дуги) і перехід до наступної операції або такту (до наступної дуги).

Кажучи про відповідність структури моделі структурі системи, якщо розглядати функціональну схожість, то вона виражається в нижчевикладеному:

- склад системи з модулів;
- склад кожного модуля;
- логічні зв'язки між діями модулів.

Склад системи з модулів формувався при аналізі опису техпроцесу, потім доповнювався при забезпеченні коректності та інформаційної повноти.

Технічний склад кожного модуля обирався для реалізації певної операції, функції або дії. На такі фрагменти було розділено весь технологічний процес. При цьому визначався виконавчий пристрій – здатний виконати необхідну функцію. До нього додавались керувальні пристрої – за типом енергоносія, рівнем потужності, швидкодії. Для контролю за виконанням дій обиралися датчики, сенсори або інші засоби контролю. Склад деяких модулів уточнювався, у разі наявності ліній невизначеності.

Логічні зв'язки між діями модулів отримані в результаті логічного синтезу, методики якого складені так, що некоректний або неповний вираз не може бути отриманий – за геометричною будовою. Технічна реалізація логічних зв'язків при цьому підході не обумовлюється. Це можуть бути і електрорелейні схеми, і пневмоніка, і схеми розподільних клапанів, і контролери, і комбінації всіх перерахованих варіантів. Враховуючи мінімальність логічних виразів усі варіанти доступні, і завдання розробника – запропонувати раціональну комбінацію перерахованих технічних засобів.

Якщо говорити про метафізичну схожість – на рівні агрегатів і ліній, що з'єднують їх, або просторої схожості – що підказує компоновання устаткування, то вони не більші, ніж при використанні інших відомих підходів структурного синтезу.

Перехід до технічних засобів реалізації

При такому підході функціональна структуризація виконується з першого кроку, а необхідні за технологією виконавчі пристрої мов би самі встановлюють розподіл системи на модулі. Інші технічні засоби закріплюються за окремими модулями, які беруть на себе роль структурних елементів. Використання підходу супроводжується рядом особливостей:

- підвищеною складністю формалізації (постановка завдання у «молекулярному» вигляді);
- простота об'єднання великої кількості (сотень) асинхронних пристроїв в систему;
- мінімальною формою логічної частини системи;
- простотою модернізації або доповнення системи.

Коротке резюме: функціональні графи достатньо ефективні для опису систем, мають відпрацьовані методики для дослідження повноти, коректності, виконання логічного синтезу, моделювання роботи системи. Їх застосування для структурного синтезу має ряд особливостей:

- явне задання послідовності операцій техпроцесу;
- врахування технічних засобів реалізації на всіх етапах;
- «молекулярна» будова системи;
- однотипний опис циклових, асинхронних і гнучких систем.

6.2.5 Мережі Петрі

Мережі Петрі (МП), Е-мережа та інші графічні засоби, традиційно використовувані при створенні складних систем, прийшли в задачі механотроніки разом з використанням сенсорів, контролерів і новітньої виконавчої техніки, що істотно розширило коло вирішуваних завдань [7, 15, 16, 65, 55]. Графи та моделі, побудовані за принципом мереж, набули найбільшого поширення при описі систем з паралельними підпроцесами, гнучкою

програмою функціонування, нерегламентованими перетвореннями [7].

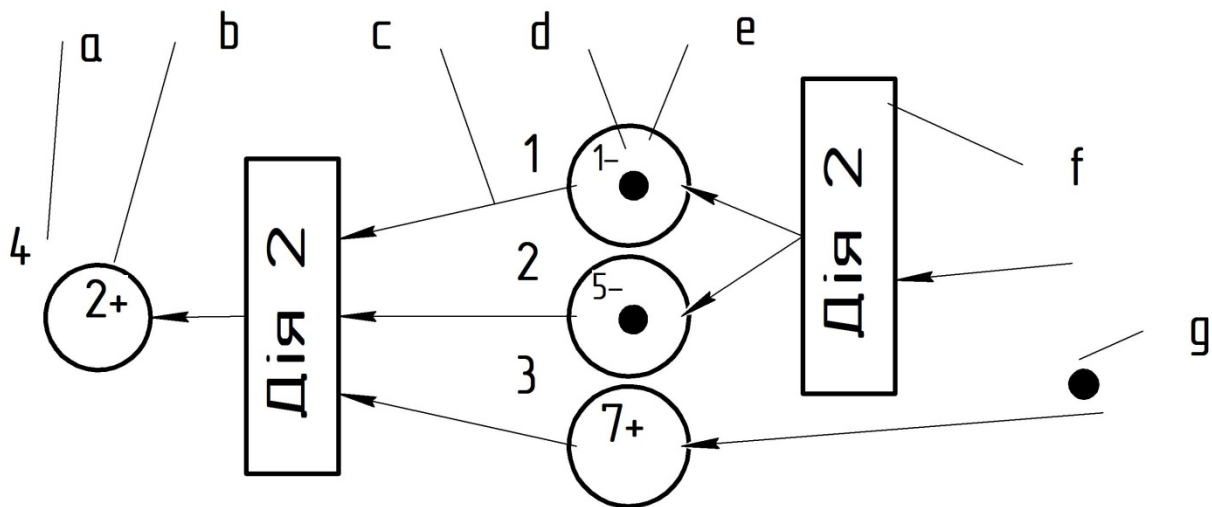


Рисунок 6.17 – Елементи мережі Петрі: *a* – ім'я, *b* – позиція без фішки, *c* – дуга, *d* - ім'я контрольованого результату (зазвичай не вказується), *e* – позиція з фішкою, *f* – перехід (планка), *g* – фішка

Мережі характеризуються відносною простотою, високою відображальною здатністю, наочністю, вони орієнтовані на ефективне вирішення практичних завдань. Разом з тим наголошується, що виразність МП помітно падає при моделюванні різнорідних матеріальних і інформаційних потоків: об'єкти, що функціонують в системі, мають відмінності, а фішки узагальнені [7, 55].

Представником цього напрямку є Е-мережі. Вони знайшли застосування для дискретних систем широкого класу об'єктів, зокрема при побудові діалогової системи імітаційного моделювання [61, 71]. За своїм змістом Е-мережі аналогічні МП і дозволяють відображати не тільки динаміку перебігу процесів, але також управління процесами та інші, асоційовані з ними, перетворення даних. Наведені нижче початкові відомості дозволять Вам скласти тільки перше враження про можливості Е-мереж.

У Е-мережах використовуються такі типи позицій: проста, черга, що вирішує або керує. До кожної позиції може входити не більше однієї дуги і виходити з позиції – так само. Кожна дуга інцидентна позиції і переходу (пов'язана з ними). Для апарату Е-мереж визначена концепція елементарної мережі, що дуже важливо, оскільки встановлює певну дисципліну в описі системи з перших кроків побудови моделі. Елементарна мережа складається з одного переходу, поєднаних з ним вхідних і вихідних позицій, і характеризується певною схемою (типом), процедурою тимчасової затримки і процедурою перетворення атрибутів фішок, що через неї про-

ходять. Для мережі довільної складності достатньо обмеженого набору типів елементарних мереж. Типи мереж: T — затримка фішки на заданий час; U — об'єднання фішок, що одночасно знаходяться в усіх вхідних позиціях; Z — розмноження фішки при виході у вихідні позиції; X і Y — використовується дозвільна позиція виходу на одну з вихідних або вибору однієї зі списку вхідних; I — негайне переривання активності переходу I за входом K. Мова опису моделей зручний для переведення мережевої моделі у вигляд, призначений для введення в ЕОМ у вигляді сегментів.

Розроблений на основі E-мереж програмний комплекс ДСИМ став ефективним засобом побудови і вивчення мережевих моделей різноманітних дискретних систем, включно з обчислювальними комплексами, системами і матеріальними мережами. Разом з тим, інструментальна ефективність описаної моделі для задач синтезу систем із заданими властивостями обмежується етапом дослідження.

Найбільше практичне застосування серед таких моделей отримали Мережі Петрі (МП), розроблені для моделювання складних систем і фізичних процесів на інформаційно-логічному рівні. Їх історія починається з кінця 60-х років ХХ століття. Модифікації МП знайшли широке застосування в різних напрямках науки і техніки, а також як засіб розробки і дослідження систем, зокрема лінгвістики. Не стали винятком і системи механотроніки, що відрізняються різноманітним складом, часовою неузгодженістю і підвищеною складністю алгоритмів функціонування.

Побудова формальної моделі

Основними елементами МП є позиції, переходи, дуги і фішки.

Розглянемо тестовий приклад системи (див. табл. 6.6, рис. 6.14) за допомогою мережі Петрі. П'яти основним діям технологічного процесу відповідають не менше п'яти позицій, що відображають результати виконання цих дій. Наприклад: дія № 1 – укладені світлочутливі елементи сорту 1 (з покриттям), дія № 2 – укладені світлочутливі елементи сорту 2 (без покриття), дія № 3 – укладені світлочутливі елементи сорту 3 (з упаковкою), дія № 4 – завантажена порожня коробка або вивантажена повна коробка продукції, дія № 5 – повна коробка упакована і нанесене маркування. У нашому випадку позиції відповідають контролю результатів, отриманих після виконання окремих дій. Якщо у позиції знаходиться фішка, то контроль підтверджує, наприклад, вивантаження заповненої упаковки. Якщо у позиції фішки немає, то результат дії (або операції) ще не досягнуто. У тестовому прикладі технологічний процес, як бачимо з графу або циклограми, складається з шести тактів або операцій. У МП їм відповідатимуть шість планок або переходів, а позиції з фішками виконують функції контролю за завершенням операцій.

У такій постановці задачі ми не відчуваємо, що крім цих дій існують

ще і обернені – перехід до початкового або вільного стану кожного модуля. І ці дії також необхідно контролювати. Але формальної підстави в МП для виникнення ще п'яти позицій і відповідних дій у моделі немає.

Аналогічно, робота модуля № 4 – це виконання двох дій або двократне повторення однієї дії? За змістом результати різні, і виникає бажання описати дії двома різними позиціями. Але обидва результати є наслідком дії, що виконується одним фізичним модулем і за тією самою командою. Тоді це схоже на одну повторювану дію?

Обидва варіанти не суперечать устрою МП для розглянутого прикладу, але це означає, що для однієї системи є можливість побудувати різні моделі. Ця обставина є як плюсом, так і мінусом використання МП. Неоднозначність формального переходу від об'єкта до моделі робить завдання складнішим для розуміння, відкриває можливості внесення формальних помилок. Постійно виникають два питання: «Як правильно, якщо можна і так, і інакше?» і «Що краще для реальної системи?».

Неоднозначність опису об'єкта в МП робить постановку завдання більш відкритою і простою для розробника. Але внесені на цьому етапі неузгодженості і частково втрачені на початку розробки дані доведеться Вам шукати шляхом дослідження мережі та усувати шляхом корекції системи або виправлення завдання.

Труднощі та непорозуміння виникнуть надалі, коли один модуль за нашою командою «бажає» одночасно виконувати різні дії. Або, не закінчивши роботу в одному технологічному циклі, ряд модулів розпочне наступний технологічний цикл. Тобто, без відміни команд на виконання дій попереднього циклу відбудеться активізація нових команд. Один з варіантів розвитку наведеної ситуації полягає в тому, що попередня команда не відмінена, і модуль знаходиться у стані «виконано», а нова команда, в контексті цього стану, також буде оцінена датчиками як вже виконана і дія навіть не розпочнеться.

Але, завдяки Вашим попереднім знанням, кожному модулю тестового прикладу поставимо у відповідність дві дії і два результати, і число позицій в МП буде збільшено до 10 (рис. 6.18). Хоча, з урахуванням неоднозначності опису процесу, їх може бути від 5 до 10, тим паче, що при моностабільному керуванні обернені команди фізично майже відсутні.

З урахуванням нашого досвіду і зважаючи на принцип Оккама «не розмножуй суті без необхідності», мінімізуємо кількість інформації. Позначимо позиції іменами або ідентифікаторами тих дій, виконання яких вони контролюють. Додатково всі обернені дії позначимо номером модуля і знаком «←» що вказує напрям дії.

Як бачимо, МП буде не модель технологічного процесу, аналогічну діаграмі або графу, а розміщує у своєму просторі набір можливих резуль-

татів (позицій), які система повинна отримувати під час техпроцесу. У цьому наборі поки немає ні операцій, ні дій, немає і циклу або алгоритму роботи, немає аналогів фізичних пристроїв. Це конструктор, елементи якого – контрольовані результати, які ми повинні зв'язати у систему за допомогою спеціальних засобів – «переходів» і дуг.

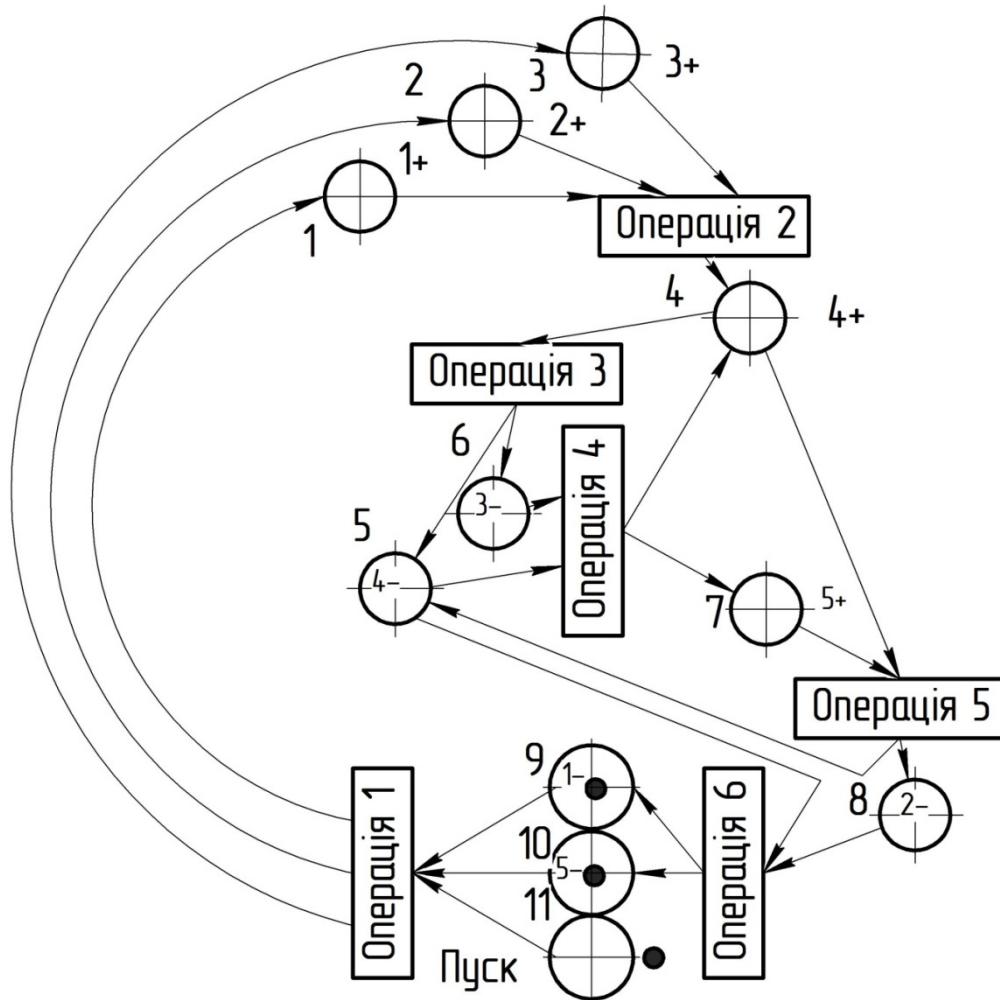


Рисунок 6.18 – Мережа Петрі для тестового прикладу системи з 5 модулів: числами зі знаком «+» позначені позиції контролю основних дій модулів, числами зі знаком «-» позначені позиції контролю обернених дій модулів, курсивом зліва від кружків позначені порядкові номери позицій, заштрихованими кругами позначені фішки

Позиції-переходи якраз і відображають дії або операції. Вони обов'язково з'єднані дугами з позиціями. А дуги вказують на ті результати, досягнення яких обов'язково для початку переходу, і на ті результати, які засвідчать завершення поточного переходу. Позиції, з яких дуги входять в перехід, задають умови початку дії. Наприклад, завершення дій 1+, 2+, 3+

приведе до виникнення фішок у позиціях, які контролюють їх виконання. Фішки в цих трьох позиціях зроблять наступний перехід (операція 2) активним – бо є фішки в усіх позиціях вхідних дуг. Завершення другої операції відображається в МП присутністю фішки у позиції 4+.

Якщо порівнювати з циклограмою, то кожній операції або такту відповідає одна «планка» – перехід, а їй передують кількість позицій, що дорівнює кількості контрольованих дій у попередній операції. У разі, коли одна дія використана у декількох операціях (4+ і 4-), то траєкторія процесу проходить крізь вказану позицію відповідну кількість разів (у прикладі – 2 рази).

Етап постановки завдання (формалізації) із застосуванням МП не викликає труднощів, всі дії, операції і контроль за їх виконанням можуть бути відображені в моделі. Разом з тим, циклічність процесу, показана у графі і в діаграмах, на МП не відображається. Кількість формальних елементів дорівнює 4 (позиція, перехід, дуга, фішка). Це на одиницю більше, ніж для графу). З'явилися додаткові ознаки активних позицій – фішки. Інформація про переходи від однієї операції до іншої розподілена між позиціями, що знижує ефективність моделі для аналізу всього процесу, але це ми перевіримо пізніше.

Складність моделі можна оцінити деяким зростанням. В порівнянні з графом операцій кількість інформації збільшилася приблизно в 2 рази (за кількістю дуг і вершин мережі). Додаткове ускладнення – розподіл станів і переходів системи по всій моделі (мережі), що ускладнює розгляд систем з паралельними діями і значною кількістю модулів без застосування спеціальних прикладних програм.

Перевірка повноти і достатності моделі

Особливістю для моделі технічного об'єкта у вигляді МП є те, що її властивості не формуються при побудові моделі, а визначаються в результаті дослідження. Само дослідження, значною мірою, базується на моделюванні процесу роботи за допомогою «прогону» фішок мережею. Відзначимо, що компоненти або елементи моделі (позиції, переходи) не моделюють системні властивості засобів технічної реалізації (виконавчих пристроїв, сенсорів, керування апаратури).

Останнє пояснимо на прикладі. Один універсальний маніпулятор на різних етапах роботи виконує різні функції – завантаження, позиціонування, вивантаження. Для Вас, як для фахівця з технології і засобів автоматизації, зрозуміло, що для початку дії «позиціонування» необхідно відмінити попередню команду «завантаження», тобто зробити маніпулятор вільним. Обидві дії та відміна команди «завантаження» фізично відносять до одного технічного пристрою – маніпулятора. Але в моделі МП цьому відповідає або три різних дії і три позиції мережі, а у випадку, коли використано менше трьох позицій, то процес проходитиме через деякі більше одного разу.

Як у першому, так і в другому випадку коректність вмикання і вимикання маніпулятора вимагає дослідження мережі і Ваших додаткових знань.

Отримуємо, що такі властивості, як повнота і достатність, потребують дослідження і моделювання ще не повністю сформованої системи. Виконується це шляхом порівняння алгоритмів функціонування системи – отриманого при моделюванні і потрібного. Тому порушимо прийнятий нами порядок розгляду моделей і перейдемо до етапу.

Моделювання системи

Моделювання здійснюється переміщенням фішок мережею за певними правилами (див. рис. 6.18). Відзначимо, що різні варіанти МП можуть мати правила переміщення фішок, що відрізняються, і це дозволяє точніше відобразити специфіку різних досліджуваних об'єктів. Ми скористаємося таким варіантом правил.

- Фішки можуть знаходитися у позиціях, пересуватися по дугах, що виходять з них, в наступний перехід (планку), приходити у позицію з попереднього переходу.

- Якщо для даного переходу є фішки в усіх позиціях дуг, що входять в нього, то перехід виконується.

- Виконання переходу приводить до завантаження фішок по всіх дугах, що виходять з переходу, в наступні позиції.

Зауважимо, що кількість фішок при проході крізь позицію не змінюється, а при проході крізь планку може змінюватися. Таким чином, в позиції може відбуватися накопичення фішок (зокрема, безконтрольне), а на планці фішки не можуть накопичуватися. Вони крізь неї тільки проходять.

У тестовому прикладі перед вмиканням системи є дві фішки в позиціях 1-, 5-, але для початку роботи не вистачає фішки у позиції «Пуск». Після завантаження фішки у позицію «Пуск» умова початку 1-ої операції отримує підтвердження. Після виконання умови по дугах, що виходять, будуть «завантажені» фішки, які контролюють виконання всіх дій 1-ої операції, тобто у позиції 1+, 2+, 3+. Далі процес моделюється аналогічним переміщенням фішок. Як бачимо, після завершення 2-ої операції (позиція 4+) фішки формально можуть бути завантажені в переходи і 3-ої, і 5-ої операцій. Тільки наше знання змісту технологічного процесу дозволяє віддати перевагу переходу до 3-ої операції. Неоднозначність моделі поки що компенсуємо неформальною інформацією (запам'ятаємо), а потім маємо залучити її до моделі об'єкта.

Шляхом переміщення фішок і по позиціях, і по «планках» моделюється робота системи і здійснюється її дослідження з визначенням ситуацій, подібних до вже виявленої. Для застосування МП до опису паралельних та асинхронних процесів і дослідження їх повноти і коректності розроблені

спеціальні інструменти, такі як дерево досяжності, мережа-процес і чинник граф [7, 11].

Скористаємося результатами, що були отримані при автоматному поданні тестового прикладу. Було встановлено, що система логічно невизначена і проходить крізь одні і ті ж стани в експлуатаційному циклі кілька разів (рядки таблиці станів, що збігаються). Чому відповідають результати щодо логічної невизначеності в моделі у вигляді МП? Для з'ясування цього залучають допоміжний засіб – дерево досяжності – граф, що має одну кореневу вершину, не має замкнутих контурів, закінчується безліччю кінцевих вершин, як дерево. Вузлами гілок дерева виступають стани моделі – набори маркувань мережі. Саме для цього ми і позначили позиції мережі порядковими номерами від 1 до 11 (див. рис. 6.18). Отже, рядок з 11 позицій може однозначно описати маркування мережі. Якщо в позиції МП знаходиться мітка, то у відповідній їй позиції рядка поставимо знак «1», інакше позицію рядка позначимо «0».

Пригадаємо таблиці станів. Адже в МП позиції контролю це, по суті, символи входів автомата. Вони можуть бути рівними «1» – мати фішку, або дорівнювати «0» – бути порожніми позиціями. Якщо зібрати всі позиції МП і внести до них замість фішок «1», а у разі відсутності фішки – «0», то отримаємо рядок таблиці станів.

На початку роботи системи, після завершення 1-ої операції, фішки з'являться в позиціях 1, 2 і 3.

1	1	1	0	0	0	0	0	0	0	0
---	---	---	---	---	---	---	---	---	---	---

Залежно від швидкості дії 1-го, 2-го і 3-го модулів може з'явитися шість варіантів наступних гілок дерева (маркувань, станів). Якщо перший модуль найшвидший, то отримаємо:

0	1	1	0	0	0	0	0	0	0	0
---	---	---	---	---	---	---	---	---	---	---

Аналогічно може бути описаний варіант зі швидкими другим і третім модулями. Потім, з двох відстаючих модулів у кожному варіанті один модуль також може бути швидшим за інший. Отримаємо 6 гілок, але їх число може збільшитися, якщо два або три модулі діють з однаковою швидкістю. Припустимо, що система саме так і працює – всі модулі однакові за швидкістю. Тоді, за першою гілкою буде всього одна наступна, з одиничним маркуванням в 4-ій позиції:

0	0	0	1	0	0	0	0	0	0	0
---	---	---	---	---	---	---	---	---	---	---

Проте МП відрізняється компактністю, не характерною таблицям, і наведені рядки можна замінити іменами тих позицій МП, в яких є фішки. То-

ді замість першого рядка отримаємо (1, 2, 3), замість другого – (2, 3), замість третього – (4). Можливі й інші варіанти позначень.

Зупинимось на традиційних позначеннях (0 і 1) і уявімо, пересуваючи фішки по МП, процес роботи тестової системи. Для спрощення припустимо, що всі операції, окрім контрольованої 7-ої позицією, виконуються з однаковою швидкістю, а контрольована параметром 5+ може як випереджати інші операції, так і відставати від них. Після розгляду всього циклу роботи системи отримаємо дерево досяжності (рис. 6.19).

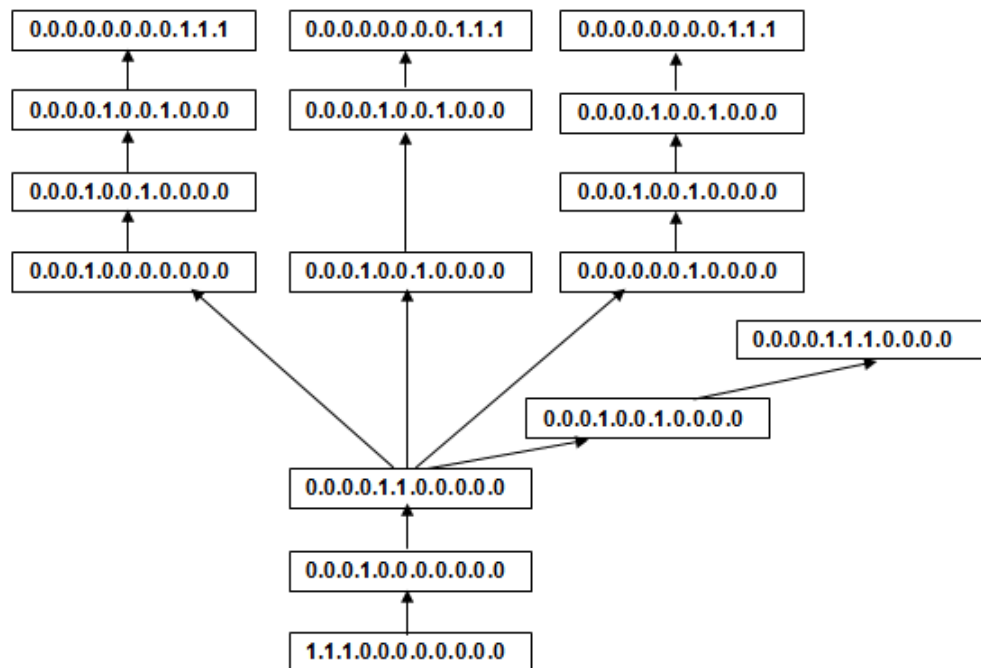


Рисунок 6.19 – Дерево досяжності тестового прикладу, час виконання операцій, контрольованих 4-ою і 7-ою позиціями, не регламентований

Якщо в одній позиції може відбуватися накопичення фішок (властивість обмеженості), то у відповідну позицію рядка запишемо символ ω . У нашому прикладі можливе безконтрольне повторення послідовності декількох переходів (3 і 4), яке на рис 6.19 позначено тупиковою гілкою.

Наскільки отриманий результат дозволяє оцінити властивості системи, визначати Вам. Але те, що у тестовому прикладі є стани, які збігаються, у тому числі і проміжні, ми вже знаємо. Спробуйте отримати цю інформацію з дерева досяжності самостійно, але не забувайте, що асинхронними можуть бути всі модулі, а не тільки четвертий і п'ятий.

Більш детальне визначення властивостей МП, з розгортанням МП в мережу-процес, і їх придатність до розв'язання практичних завдань, можете знайти в [15, 16, 55, 65]. Що ж до властивостей досяжності, обмеженості, живості, і безпеки, то, як нам вбачається, для них можна знайти пояс-

нення і для систем механотроніки. Наприклад, досяжність може означати можливість переходу системи з початкового стану в деякий заданий стан. При цьому заданим станом може бути як кінцевий, так і будь-який проміжний у технологічному циклі роботи системи. Обмеженість можна зіставити з безконтрольним повторенням однієї дії або послідовності декількох дій, яка не передбачена у технологічному процесі. Це практично тотожно виникненню станів, що збігаються, в кінцевому автоматі.

Корекція і доповнення моделі

Перераховані властивості і засоби дослідження МП дозволяють отримати відомості щодо поведінки системи при асинхронній роботі пристроїв або інших варіантах роботи, що вимагають аналізу ситуацій і подій [7, 11, 55]. За необхідності апарат МП дозволяє деталізувати кожен дію, шляхом заміни окремих переходів і позицій самостійною мережею, що враховує, наприклад, дії клапанів керування або засобів контролю [15]. Відомі додатки МП орієнтовані на визначення часових характеристик і розв'язання задачі «змагань», а також орієнтовані на складання програм керування для контролерів [15, 16, 29, 60]. Після перевірки повноти і достатності, у випадку позитивного результату, ми перейдемо до наступного етапу – логічного синтезу.

Проте, якщо результат досліджень негативний (МП необмежена, небезпечна, недосяжна), то що Вам робити із МП надалі? Які причини викликали неповноту або некоректність моделі, а значить, і системи? Це некоректне технічне завдання, неправильно виконана нами формалізація завдання або щось інше? Відповіді на ці питання допоможе знайти або інструктор, що має досвід використання МП, або Ваш власний досвід, який Ви придбали на конкретній задачі і для якої є можливість фізичної перевірки.

Логічний синтез

Формування та оптимізація логічної структури системи із застосуванням МП часто виконуються із залученням інших формальних моделей або з використанням архітектури МП як прототипу структури системи. Безпосередні інструменти або методики отримання логічних виразів з мережі, як правило, не наводяться, хоча завдання і підходи до дослідження та аналізу гідропневматичних і механотронних систем із застосуванням МП Ви знайдете в [15, 16].

Відмітимо, що структурна схожість моделі у вигляді МП і технічної системи значно вища, ніж у графі операцій і, тим більше в автоматної моделі. Саме це може допомогти Вам, на неформальному рівні, сформулювати логіку дії системи. Є можливість як укрупнення моделі до операцій і макрооперацій, так і деталізації до дій окремих пристроїв. Цьому присвячений напрям ієрархічних МП [7]. Разом з тим формальна можливість оцінювання корек-

тності і повноти такої деталізації відсутня і замінюється дослідженням моделі системи.

Аналогічно діаграмам та циклограмам до МП може бути застосована «потактова» логіка роботи системи. Наявність фішок у вхідних позиціях планки МП – це умова переходу від попереднього такту до наступного. Дії, що виконуються в такті, – це зміст планки (переходу) МП. За умовою початку нового такту подаються команди на всі передбачені в ньому дії, так само як і при проходженні планки. Контроль за виконанням дій відповідає виникненню фішок у позиціях МП. Основні відмінності полягають у трьох аспектах: 1 – за однією планкою можуть стати активними декілька наступних планок; 2 – активність планки може залежати від проходження декількох попередніх планок; 3 – не всі результати, отримані при проходженні попередньої планки, є обов'язковими для активності наступної. Це можна порівняти з об'ємною діаграмою, в якій деякі рядки можуть розділятися на декілька або зливатися в один, а діаграма може переходити з однієї сторінки на декілька паралельних одна одній сторінок, а потім повертатися до початкової.

Моделювання, відповідність структури моделі і структури системи

Питання моделювання ми вже частково розглянули при оцінюванні коректності і повноти моделі. Що ж до відповідності структур моделі і об'єкта, то відзначимо таке. МП не описує фізичну структуру системи (позиції + переходи), але з її допомогою зображується функціонування, в той же час граф досяжності або мережа-процес зображають функціонування системи більш повно, хоча частково дублюють інформацію, закладену в моделі МП. Розгортання індуктивним способом МП у мережу-процес наближає цей підхід до графу операцій, хоча, на наш погляд, з деякою втраченою наочністю. Цей факт можна віднести на рахунок існування в МП окремих засобів зображення для опису системи і процесу її дії. Відмітимо, що в МП тестового прикладу не можна виділити «фрагмент», якому відповідає агрегат, клапан, привід або модуль, хоча їх дії можна описати одним або декількома фрагментами МП. У циклограмі кожен рядок належить певному технічному пристрою, в ПС моделі пристрої були об'єднані у підсистеми і їм відповідають функціональні модулі, в МП моделі опис такого модуля розподілений по всій моделі системи.

Докладний розгляд апарату МП як засобу дослідження і моделювання систем наведено в [7, 11]. Отримувана модель має великий ступінь наочності відносно елементів об'єкта, проте для дослідження властивостей системи в цілому потрібне виконання ряду процедур і перетворень. Одним з них є переходи від моделі системи до моделі процесу і повернення до системи (хоча МП, строго кажучи, не є моделлю системи-об'єкта).

Перехід до технічних засобів реалізації

Виконання цього етапу Ви почали з моменту побудови МП моделі, і результат, в основному, залежить від досвіду і глибини розуміння вирішуваного завдання. Наскільки повно Ви розумієте вирішувану задачу, наскільки конкретно бачите технічні засоби виконання окремих дій, настільки конкретними будуть позиції, стани і контрольовані параметри, настільки детально Ви побудуєте або визначите потрібні агрегати, що відповідають переходам-діям, і укомплектуєте склад системи.

Разом з тим, не унеможливлено «перетин» одних і тих же пристроїв у різних позиціях і переходах СП. Наприклад, один сенсор може контролювати виконання декількох дій, і його роботі відповідатиме декілька позицій мережі. Фішка, при моделюванні системи, потрапить тільки в одну з цих позицій, а в реальній системі сенсор вироблятиме сигнал, так би мовити, для всіх позицій. Вам доведеться модифікувати мережу для опису подібної ситуації на неформальному рівні.

Але окрім виконавчих пристроїв і засобів контролю в системі необхідно розглянути і технічні засоби, які забезпечують взаємодію цих елементів у технологічному процесі (керування). Якщо Ви, в тій або іншій формі, виконали логічний синтез, то можна просто перейти до технічної реалізації його результатів. Логічні вирази команд трансформуються у пневматичні схеми, у схеми електрорелейного керування або системи керування гідравлічної апаратури, у типові для механотроніки алгоритми програм із заданням конфігурації контролерів.

Переведення моделі у вигляді МП в алгоритм програми керування не вимагає виконання логічного синтезу і має інструментальну підтримку в прикладних програмах (Мова програмування Grafset заснована на апараті мереж Петрі). Отримання схемних рішень засобами електро-, пневмо-та гідравтоматики такої підтримки не має, хоча, при певному досвіді, можливо. Наприклад, архітектура схем з регістрами, що перемикаються, дозволить перейти від МП до її електрорелейної схеми для системи керування. Часткове введення в таку схему засобів гідро-, пневмоавтоматики потребує спеціальних знань і фахівця високої кваліфікації та матиме обмеження через вартість обладнання, складність комутацій та час спрацювання.

Використання моделі МП для мінімізації логічної частини системи або оптимізації за рахунок комбінування різних технічних засобів, навпаки, призводить до ускладнення завдання. Наприклад, заміна типу клапана керування з моностабільного на бістабільний призведе до зміни моделі системи, а це викличе повторне дослідження її властивостей, корекцію, можливо, і зміну структури системи.

Результати розгляду: застосування МП при структурному синтезі систем механотроніки може вирішувати коло завдань, пов'язаних з дослідженням поведінки системи, визначенням її властивостей, виявленням критичних ситуацій і інших важливих практичних питань. Первинна побудова структури системи, оцінювання її коректності і повноти, логічний синтез потребують, як правило, використання інших інструментів і моделей, орієнтованих на формування властивостей системи шляхом об'єднання конкретних технічних компонентів – виконавчих пристроїв, агрегатів, засобів контролю і керування, стандартних та відпрацьованих схемних рішень.

Особливості мереж Петрі в завданні структурного синтезу:

- універсальність підходу і опрацьованість інструментальних засобів для постановки завдання і дослідження властивостей моделі;
- відсутність формальних засобів логічного синтезу;
- можливість отримання програми керування, минаючи логічний синтез;
- варіативність формального опису систем;
- складність прямої побудови системи із заданим алгоритмом дій;
- неоднозначність формального опису технічних пристроїв системи.

6.2.6 Функціональний план і комунікаційні мережі (мережі зв'язку)

Цей напрям отримав розповсюдження при розробці складних систем з комбінуванням різних засобів автоматизації, наприклад, циклових виробничих систем з електромеханічними, пневматичними та гідравлічними виконавчими пристроями [14, 35, 51, 54, 59]. Достатня строгість підходу і відповідність стандарту IEC848 зробила його придатним для побудови окремих схемних пневматичних і гідравлічних рішень або розробки електрорелейних схем керування і для складання програм для логічних контролерів PLC [14, 35].

Підхід відповідає стратегії планування зверху вниз і, не дивлячись на послідовну структуру, використовується для вирішення складних практичних завдань, особливо в технологічних виробничих процесах. Напрямок комунікаційних мереж, або мереж зв'язків, поєднує в собі властивості функціонального плану (ФП) з перевагами мереж Петрі. Така комбінація найбільш ефективна при розгляді комплексних проектів із взаємодією щодо самостійних систем або станцій, які в той же час є такими, що можуть розглядатись як елементи об'єкта. Наприклад, окремі підсистеми або виробничі ланки зображаються функціональними планами, які надалі об'єднані в модель системи комунікаційною мережею.

Побудова формальної моделі

Функціональний план складається з двох основних частин: специфікації дій (які повинні виконуватися), послідовності виконання дій. Специфікація дії містить у собі інформацію про виконавчий пристрій, пристрій керування, про засоби або умови контролю. Інформація розташовується в рядку, що складається з трьох клітин, який закріплено до певного кроку (рис. 6.20).

У першій клітині вказується певна характеристика чи властивість дії, наприклад, із запам'ятовуванням, без запам'ятовування, із затримкою часу та інші. У другій клітинці дається опис дії і, як правило, додається «ім'я» виконавчого пристрою або агрегату, який його виконує, наприклад, «Привід № 1» або «Привід завантаження». У третій клітинці дається посилення на умови або засоби контролю за виконанням дії. Це може бути посилення на датчик, що контролює певний параметр дії, інтервал часу, необхідний для її виконання, посилення на інші датчики чи системи сенсорів, які, за певною функцією, дозволяють визначити факт завершення дії. Послідовність дій у технологічному процесі задається ланцюжком кроків, що чергуються, і переходів. Кожен крок має ідентифікатор або порядковий номер. Крок з'єднаний з попереднім і подальшим переходами. До кроку прикріплена специфікація однієї або декількох дій. До кроку може бути віднесено додаткові умови його активізації або виконання. Перехід містить умови (контрольовані), що дозволяють судити про завершеність всіх дій попереднього кроку.

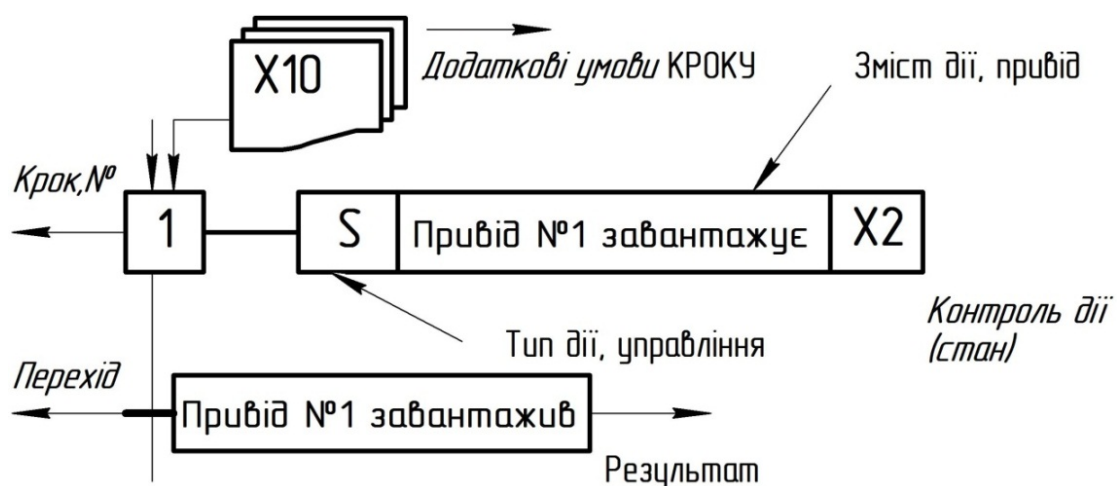


Рисунок 6.20 – Структурний елемент функціонального плану

Виконання кроку починається, якщо виконана умова попереднього переходу і всіх додаткових умов. При цьому «активізуються» всі дії поточного кроку. Після виконання дій, якщо задоволено умови наступного за кро-

ком переходу, процес моделювання (або керування) продовжується.

Опишемо тестовий приклад засобами функціонального плану (рис. 6.21). Для позначення сигналів керування і контролю скористаємося попередніми позначеннями. Число кроків плану відповідатиме числу операцій, що збігається з кількістю дуг графу або тактів діаграми. До кожного кроку під'єднується число специфікацій, відповідне числу дій (операцій). Умову початку роботи вводимо як додаткову для 1-го кроку. Сигнали контролю кожної дії запишемо у третій клітинці специфікації дії. Умови переходу до наступного кроку ототожнюємо з умовами завершення попереднього кроку.

Функціональний план відрізняється достатньою компактністю і наочно відображає циклічний процес (див. рис. 6.21). В ньому як компоненти наведено кроки, аналогічні крокам діаграми, які з'єднані переходами, аналогічними дугам графу, в технологічний цикл.

Неформальна інформація про технічні засоби занесена у специфікацію кроків, що рівнозначно таблиці відповідності. Разом з тим інформація про кожен технічний компонент розподілена та частково дубльована по всіх кроках, де він задіяний. Це ускладнює читання моделі, контроль коректності і повноти опису, модифікацію моделі та системи. Наприклад, з відомостей кроку 5 не випливає, що модуль 2 має контроль тільки на початковому стані.

Відмітимо, що переходи плану частково дублюють інформацію, занесену в специфікацію попереднього кроку. Вони відрізняються певною неформальністю у порівнянні з секвенціями графів операцій. Асинхронне виконання декількох дій формально забезпечується їх віднесенням до певного кроку.

Функціональний план має засоби розділення процесу на паралельні ланцюжки (за одним кроком слідує декілька переходів), або введення альтернативних дій за допомогою альтернативних переходів, аналогічно додатковим контурам графів операцій або мережам Петрі.

Не дивлячись на вдале поєднання формального і неформального подання системи у функціональному плані, що забезпечує зручності переходу від моделі процесу до алгоритму програми керування, слід зазначити його змістовну «відірваність» від технічних засобів реалізації і технології, що власне автоматизується.

Якщо у графі операцій компонентами є операції, а в мережах Петрі ними можуть бути дії або модулі, то у функціональному плані ними є специфікації виконання дій або операцій. При цьому втрачається спільність уявлення про процес і конкретність структурних компонентів системи.

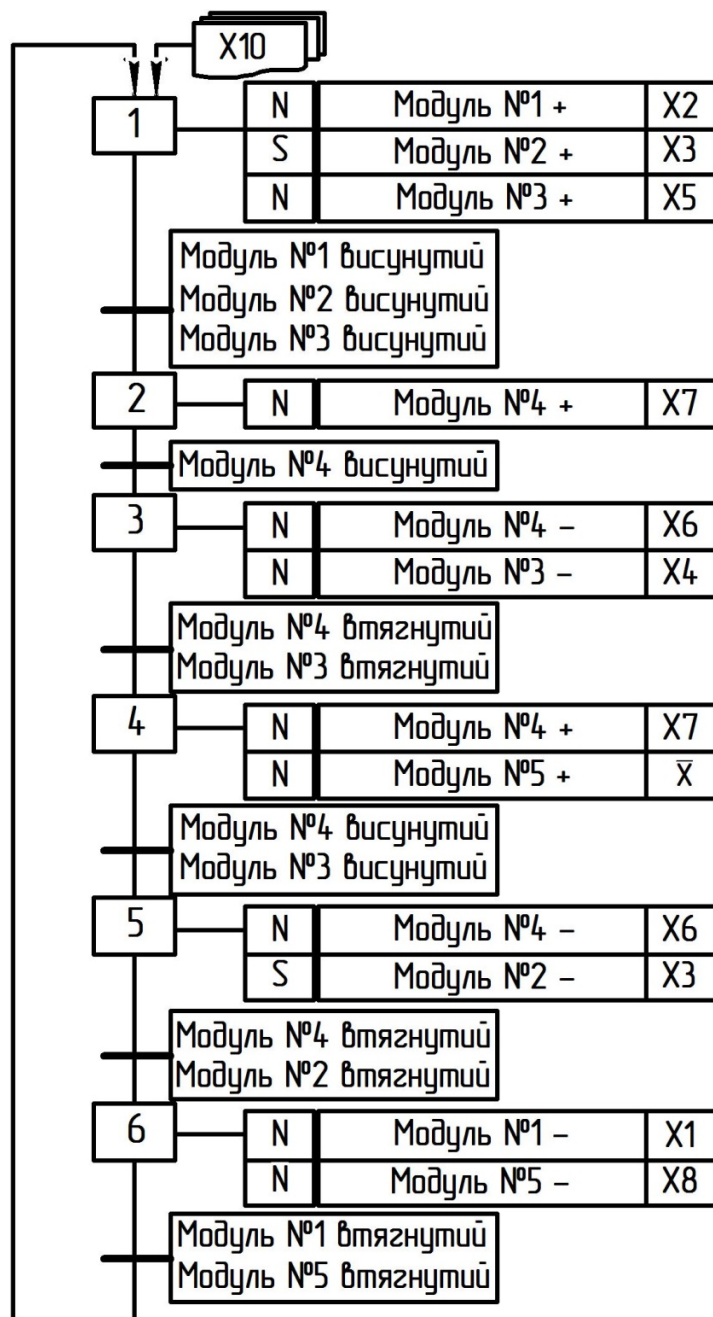


Рисунок 6.21 – Функціональний план для тестового прикладу системи

Перевірка повноти і достатності

На наш погляд, функціональний план не є засобом, орієнтованим на завдання перевірки повноти і коректності моделі. Його можна порівняти з тактовими діаграмами, в яких тактовий механізм забезпечує спрямування процесу, а зміст кожного такту і сигнальні лінії виконують роль специфікацій. Але, на відміну від діаграм, що в їх рядках містяться циклограми роботи окремих модулів або пристроїв, функціональний план системи не складається з функціональних планів модулів.

Мабуть, автори вважають функціональний план настільки наочним, що перевірка коректності використання кожного пристрою і сигналу в системі не складає труднощів для розробника. Формальні методики такої перевірки нам невідомі. Проте для суттєво неоднорідних систем, коли розробка її модулів або ланок здійснюється різними за фахом розробниками, наочність не вирішує питання адекватності.

У тестовому прикладі, для того, щоб коректно вимкнути модуль № 1 на 6-му переході, необхідно проглянути всі попередні переходи – чи не був він вимкнений раніше і чи був він ввімкнений до шостого переходу. Аналогічно, для перевірки засобів контролю за роботою будь-якого, наприклад, 4-го модуля, необхідно перевірити специфікації всіх переходів, виділити з них ті, в яких вмикається і вимикається 4-й модуль, і порівняти засоби контролю, вказані у специфікаціях.

Що стосується повноти моделі або логічної визначеності технологічного процесу, то функціональний план аналогічний кроковій діаграмі і формальних засобів або методик такої перевірки чи дослідження моделі не передбачає.

Корекція і довизначення моделі

Це завдання, при використанні функціонального плану, вирішується автоматично – шляхом завдання послідовності виконуваних кроків. Тобто, побудова моделі системи можлива і при станах, які збігаються, і при некоректному використанні модулів і окремих пристроїв. Фактично функціональний план можна трактувати як «подрібнений» до засобів реалізації дій операційний граф. Якщо граф використано для крокової роботи системи, то додавання елементів пам'яті замінюється тактовим алгоритмом. Саме так послідовність кроків у плані замінює всі можливі елементи пам'яті.

Логічний синтез

Використання функціонального плану для логічного синтезу можливо тільки для нескладних систем. Подібно до діаграм або графу операцій, функціональний план є готовим шаблоном, потрібним для реалізації процесу.

За своїми можливостями логічного синтезу підхід ФП аналогічний кроковій діаграмі з використанням послідовної логіки керування (6.14). Складність отриманого результату свідомо має надмірність, яка вважається неістотною при використанні PLC для нескладних систем, але небажана або неприпустима при апаратній реалізації. Мінімізація послідовної схеми рівносильна логічному синтезу.

На відміну від графу операцій, для якого відпрацьована методика мінімального розбиття на групи, неформальний характер ФП не дозволяє зробити аналогічне перетворення такими ж простими методами. Підтвердженням сказаному є агрегати (квикстеппер, схема перемикання тригерів і ін.), що

дозволяють на підставі ФП будувати принципову схему систем, виробничих ліній та іншого технологічного обладнання [15, 16, 40, 72, 74, 75].

Перетворення ФП у логічні функції переходів для безпосереднього керування модулями, міняючи поняття «крок» і «перехід», або не розглядаються, або є аналогічними методикам крокових діаграм.

Таким чином, логічний синтез з використанням ФП передбачає заплановане ускладнення структури системи (введенням крокової підсистеми) і функціональне обмеження (підпорядкування технологічних дій кроковому «механізму»).

Моделювання, відповідність структури моделі і структури системи

Відображення структури системи у моделі у вигляді ФП підпорядковано послідовному підходу і змістовно відображає тактову систему з посиленнями на засоби реалізації (аналогічно діаграмам).

Фактично скориставшись ФП, Ви відмовляєтесь від логічного і структурного синтезу, покликаних формалізувати та реалізувати логіку процесу, що автоматизується, на користь простоти початкових етапів створення системи. Логіка алгоритму технологічного процесу замінюється кроковою апроксимацією траєкторії цього процесу. При цьому структура системи не досліджується, не синтезується, у прямому розумінні, а збирається зі стандартних схем, що реалізують окремі кроки, переходи, розподілення та злиття (підпроцесів) та інші варіанти.

Перехід до технічних засобів реалізації

Початком виконання цього етапу є складання ФП і заповнення його специфікацій. Це безумовна перевага підходу, спрямованого на створення реальних систем з широким використанням найрізноманітніших технічних засобів.

Відзначимо, що послідовність кроків є практично готовою програмою керування для контролера, особливо, якщо Ви скористаєтеся мовою, що базується на функціональних або блокових діаграмах FBD. Проте і алгоритм, записаний мовою AWL або STL, будується майже формально за функціональним планом. У функціональному плані міститься практично вся інформація, що дозволяє пов'язати контролер з входами і виходами засобів автоматизації – клапанами керування, реле, датчиками та іншими засобами контролю і керування.

Питання різних режимів роботи системи, зокрема альтернативних, налагоджувальних, аварійних або інших, можуть вирішуватися переходом від одного функціонального плану, до іншого в рамках комунікаційної мережі. У той же час алгоритм процесу функціонування системи, який подано функціональним планом, є достатньо строгим і коректним для виконан-

ня передбаченої роботи технічного об'єкта.

Цим забезпечується простота переходу до технічної реалізації, що є одним з основних критеріїв практичної ефективності.

Таким чином: функціональний план є більш ефективним для опису систем і станцій механотроніки, ніж для дослідження їх поведінки у різних ситуаціях і розробки систем з багатьма режимами. У цьому підході не передбачено дослідження повноти і коректності системи, виконання логічного синтезу. ФП в більшому ступені орієнтовано на складання «покрокових» алгоритмів програм керування або послідовних схем систем керування. Особливості підходу:

- наочність, зв'язок з технічними засобами;
- відсутність критеріїв коректності і повноти моделі;
- відсутність методик логічного синтезу;
- поєднання функціональної та крокової структур в одній системі;
- складність щодо модернізації.

6.3 Приклади і поради

6.3.1 Поради загального плану

Ви приступили до розв'язання нової задачі або бажаєте потренуватися на вже відпрацьованих та відомих прикладах. По-перше, не соромтеся використовувати свої конкретні знання і досвід при розгляді будь-якого нового завдання або його частини. Пам'ятайте, в основі результату лежать «закони природи», а не методи і підходи. З урахуванням Вашого досвіду кожна задача стане набагато простішою і меншою за розміром, більш зрозумілою.

Перш, ніж виконувати конкретні дії, наприклад, синтезувати структуру системи, проаналізуйте, а чи потрібно це для Вашої задачі? Якщо в готову систему додаються тільки «нюанси», то не обов'язково досконально переробляти будову всієї системи. Важливо коректно показати засоби реалізації «нюансів» і коректно їх поєднати з наданою системою, неначе це два звичайні модулі.

Якщо в модульній станції або в системі більше 10 виконавчих пристроїв, то шукати рішення за принципом «А що, як зробити так?» і перевіряти його на всі випадки життя дуже довго. Може бути 2^{10} варіантів. Краще застосувати формальний метод.

Перед остаточним вибором формального методу краще заздалегідь визначити тип задачі та отримати первинний досвід користування цим методом. Протилежними варіантами змісту задач є: а) створення системи із заданим алгоритмом роботи – послідовністю дій і операцій, б) створення системи гнучкого реагування на стан навколишнього середовища (середо-

вища експлуатації). Як правило, практичні системи поєднують в собі і перше, і друге, але Вам доведеться вибрати, що для системи є закономірністю, а що – допустимим відхиленням.

Для системи гнучкого реагування придатніші моделі, в яких не жорстко задається алгоритм їх дії – автоматна модель, мережі Петрі, комунікаційні мережі.

Для систем із заданим алгоритмом технологічного процесу простіше використовувати графи і діаграми.

Можливе поєднання декількох підходів, наприклад, вся система побудована за принципом гнучкого реагування, але кожен сценарій реагування має жорсткий алгоритм. Тоді структура системи будується за кінцево-автоматним уявленням, а будова її модулів – за функціональним підходом. Команди кінцевого автомата (виходи) приводять до активізації модулів, а відпрацювання модулів дає інформацію на входи автомата.

Обираючи модель, пам'ятайте, що Ви відразу закладаєте ряд припущень про поведінку і склад об'єкта, а це додає певні задачі, які виникають внаслідок припущень, при переході до реальної технічної системи. Наприклад, мінімізація, узгодження типу сигналів, дослідження асинхронності та інші.

Якщо під час розв'язання задачі модель розростається як сніжний ком і вже незрозуміло, що з нею робити і що модель відображає, то, напевно, цей підхід не кращий для Вашої задачі. Перегляньте алгоритм роботи системи, можливо, щось було не враховано, спробуйте замінити тип моделі. Дослідіть постановку задачі – можливо, в ній міститься підказка, а можливо, помилка.

Якщо система складається з великої кількості виконавчих пристроїв, наприклад 50, то використання типу моделі, для якого необхідно досліджувати її властивості, і відсутні методики формування цих властивостей, ускладнить задачу в десятки разів.

Узагальнено, розв'язання задачі можна розділити на певні дії.

- Зрозуміти зміст процесу роботи системи і визначити його склад: за виконуваними функціями, діями, операціями.

- Якщо процес роботи системи не має жорсткого алгоритму, то намагаємося розділити його на самостійні частини меншої розмірності, які так само можуть не мати алгоритму, або мають певний алгоритм.

- Якщо процес роботи системи має чіткий алгоритм, то розділяємо його на послідовні відрізки, для яких можна контролювати початок і завершення їх виконання.

- Для кожного відрізка або частини системи (модуля) уточнюємо процес дії та умови, за яких ця частина починає діяти, і результат, який дає можливість переходити до інших дій, вносити інші модулі системи.

- Вибираємо для всієї системи та її окремих частин відповідні типи моделей. Будуємо моделі частин і системи. Бажано використовувати однотипні позначення для всіх моделей і мінімальну різноманітність символів.
- Для моделей, що не враховують фізичні особливості технічних засобів, проводимо дослідження адекватності. При необхідності, корегуємо моделі, виконуємо їх мінімізацію, повторюємо дослідження.
- Після побудови моделей усіх частин переходимо до засобів реалізації і фізичної структури окремих модулів і системи в цілому.

Ефективність отриманого рішення в значній мірі полягає у можливості подальшої модернізації системи. Для досягнення цього весь процес побудови структури бажано документувати в певній стандартній формі, якої слід дотримуватися при розгляді і всієї системи, і її частин. У цій формі необхідно, наприклад, відображати зв'язок формальних позначень зі словесним завданням, перелік виконуваних функцій, засобів їх активізації і засобів контролю за виконанням дій, формальних позначень в моделі. Досвід вирішення подібних задач конкретніше підкаже Вам склад форми.

6.3.2 Приклад (завдання на модернізацію системи)

Необхідно підвищити рівень автоматизації – модернізувати лінію випуску продукції, в якій кінцевий етап раніше виконувався вручну. Продукція (п'єзокерамічні елементи) випускається 4-х типів у довільному порядку. Завершальний етап – упакування і укладання 20 одиниць продукції одного типу в тару. Тип тари однаковий для всіх різновидів продукції.

Додаткові дані: темп випуску, габаритні розміри продукції і тари, вага, ламкість, можливість контувати та інші.

Аналіз задачі (уточнення завдання, аналіз процесу функціонування системи). Згідно з завданням, це має бути не розробка нової системи, а її модернізація. Існуючий технологічний процес зберігається незмінним і доповнюється новими операціями після його закінчення. Закінчення основного процесу завершується випуском готової продукції, для ідентифікації якої в старій системі не передбачені технічні засоби.

Розділення процесу. Основну частину процесу можна не розглядати, оскільки передбачається тільки «консольне» приєднання нового відрізка. Мабуть, необхідно визначити умови переходу від «основного» процесу до нової частини системи і розробити реалізацію нової частини.

На переході, що приєднує нову частину, необхідно:

- визначити факт випуску одиниці продукції.
- У новій частині системи необхідно:
- визначити тип продукції;
 - необхідним чином упакувати одиницю продукції;
 - відповідно до типу укласти продукцію в тару.

Виділяємо три частини нової системи (рис. 6.22):

- «сортування»;
- «упакування»;
- «укладання».

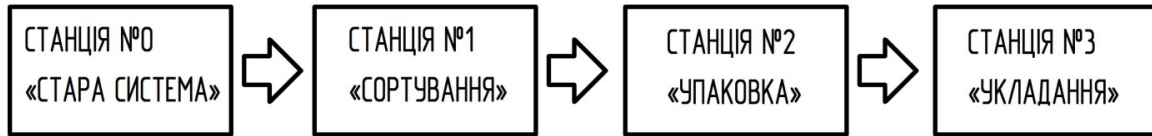


Рисунок 6.22 – Структура доповнення системи новою ділянкою автоматизованого технологічного процесу

Уточнення процесу дії (формування модульних станцій). Для виконання нових функцій формуємо окремі модульні станції.

Станція № 1 – Сортування – не має жорсткого алгоритму дії, її робота визначається типом отриманої продукції.

Станція № 2 – Упакування – має жорсткий алгоритм і, можливо, відрізняється для продукції різного типу різним пакувальним матеріалом.

Станція № 3 – Укладання – має жорсткий алгоритм і відрізняється для продукції різного типу різним розташуванням тари з відповідними написами чи позначеннями на ній.

Таким чином, маємо дві станції (друга і третя) з чітким алгоритмом дії та одну станцію (перша) без жорсткого алгоритму. Друга і третя станції повинні враховувати тип продукції, що випускається, а перша станція повинна цей тип визначати і передавати інформацію до другої станції.

Описуємо процес дії кожної нової частини системи – модульної станції.

Станція № 1 «Сортування». Визначає тип продукції. Початком роботи станції є отримання нового екземпляра продукції на виході зі станції № 0. Завершенням роботи станції є передача інформації про тип продукції на станцію № 2.

- Можлива фізична передача екземпляра продукції на станцію № 2 і інформації про її тип.

- Можлива передача продукції на різні робочі позиції станції № 2 і тоді тип продукції відповідає конкретній робочій позиції. В цьому випадку додаткова інформація зайва.

Припустимо, що ідентифікація типу продукції, за допомогою станції № 1, виконується на вихідній позиції станції № 0. На станцію № 2 надходить тільки інформація про тип продукції. У такому варіанті станція № 1 розташовується на вихідній позиції станції № 0 і до її функцій не входить зміна положення або транспортування продукції. Станція № 1 тільки визначає тип екземпляра продукції, що надійшов, і передає інформацію про цей тип на станцію № 2.

Складаємо початковий варіант послідовності дій станції № 1.

Перша дія – ідентифікація факту появи готової продукції від станції № 0 - «старої системи».

Друга дія – визначення типу продукції.

Третя дія – запам'ятовування типу продукції.

Четверта дія – завершення визначення типу продукції.

П'ята дія – передача інформації про тип продукції на станцію № 2.

Шоста дія – повернення всіх виконавчих пристроїв станції № 1 у початковий стан для можливості ідентифікації наступного примірника продукції.

Сьома дія – передача інформації про завершення роботи на станцію № 0.

Як бачимо, станція № 1, що на перший погляд не мала чіткої послідовності дій, повинна виконувати послідовний алгоритм роботи. Алгоритм складається з 7 кроків. Його зручно описати циклограмою або графом. Зупинимося на варіанті циклограми.

Модульна станція № 2 «Упакування». Здійснює упакування продукції відповідно до заданого типу. Початком роботи станції є надходження інформації про тип продукції на виході зі станції № 0. Завершенням роботи станції є передача на вихідну позицію готової до укладання продукції та передача інформації про її тип на станцію № 3. Варіант діалогу між станціями при передачі продукції може бути й іншим. Наприклад, станція № 3 передає інформацію про готовність на станцію № 2. І лише після цього станція № 2 передає естафету роботи або виконує вивантаження продукції на станцію № 3. У цьому випадку додаткова передача інформації є зайвою.

Складаємо початковий варіант послідовності дій станції № 2.

Перша дія – завантаження продукції на станцію № 2.

Друга дія – підготовка пакувального матеріалу відповідно до типу продукції.

Третя дія – упакування продукції.

Четверта дія – передача продукції на вихідну позицію.

П'ята дія – передача інформації про тип продукції на станцію № 3.

Шоста дія – повернення всіх виконавчих пристроїв станції № 2 у початковий стан для можливості упакування наступного екземпляра продукції.

Сьома дія – передача інформації про завершення роботи на станцію № 1.

Як бачимо, станція № 2, яка на перший погляд мала чітку послідовність дій, повинна виконувати саме послідовний алгоритм роботи. Алгоритм складається з 7 кроків. Його зручно описати циклограмою, функціональним планом або графом. Зупинимося на варіанті функціонального плану.

Модульна станція № 3 «Укладання». Здійснює укладання 20 екземплярів продукції в тару відповідно до її типу. Початком роботи станції є над-

ходження екземпляра продукції та інформації про її тип на вихідну позицію станції № 2. Завершенням роботи станції є укладений в тару екземпляр продукції. Виберемо варіант позначення типу продукції за допомогою чотирьох вихідних позицій станції № 2. Тоді станція № 3, отримавши інформацію про готову продукцію, по черзі «проходить» вихідні позиції станції № 2. Позиція, на якій виявлено екземпляр продукції, вказує на її тип і на траєкторію переміщення продукції до відповідної тари. Для цього може бути застосований маніпулятор для завантаження, кількість позицій якого відповідає кількості типів продукції – тобто чотирьом. Зафіксувавши позицію завантаження, він цим фактом визначає і позицію вивантаження, на яку транспортується поточний екземпляр продукції.

Складаємо початковий варіант послідовності дій станції № 3.

Перша дія – виявлення сигналу про продукцію на вхідній позиції станції № 2.

Друга дія – визначення типу продукції.

Третя дія – завантаження продукції на станцію № 3.

Четверта дія – переміщення продукції до тари.

П'ята дія – вивантаження продукції в тару.

Шоста дія – повернення виконавчих пристроїв станції № 3 до початкового стану для можливості укладання наступного екземпляра продукції.

Сьома дія – передача інформації про завершення роботи на станцію № 2.

Як бачимо, станція № 3 повинна виконувати послідовний алгоритм роботи. Алгоритм складається з 7 кроків. Але в ньому не врахована комплектація 20-и екземплярів продукції в тару. Це питання можна розглядати і в контексті побудови станції, і при формуванні внутрішніх функцій станції № 3. Зупинимося на варіанті додавання «лічильника» у внутрішню структуру. Тоді станцію зручно описувати мережею або графом. Зупинимося на варіанті графу.

Хоча у загальному плані вся робота системи стає цілком визначеною, є ряд питань, які опинилися поза увагою розробника на цьому етапі побудови системи. До них відносять: вибір типу діалогу між станціями під час переходу активної фази, оцінювання стану станцій та їх устаткування за сигналами сенсорів, поєднання циклічних і умовно нециклічних функцій в одному алгоритмі роботи системи та інші. Деякі з таких питань виникають при побудові моделей і при переході до засобів реалізації. *Будуємо моделі частин і системи.*

6.3.3 Станція № 1 (використання циклограми)

Для станції № 1 вибрана модель у формі циклограми, кількість кроків якої дорівнює 7, що визначено в ході аналізу процесу роботи. Отже, в «довжину» циклограма може мати 7 тактів. Мінімальна «висота» циклограми

визначиться числом виконавчих пристроїв або функціональних модулів, що входять в станцію № 1. Якщо ми, додатково, побажаємо відобразити перемикання керівних пристроїв та стан датчиків і сенсорів, то «висота» зросте на відповідну кількість рядків. Разом з висотою зросте і «довжина» – кількість тактів. Наприклад, замість «спрацьовування виконавчого пристрою» отримаємо: «спрацьовування керувального пристрою», «спрацьовування виконавчого пристрою» і «спрацьовування контролювального пристрою». Тобто замість одного – три такти. Почнемо з мінімально необхідного варіанта циклограми.

Отже, станція № 1 отримала сигнал, про те що надійшов новий екземпляр продукції. Позначимо його $X_{0,8}$. Перший індекс «0» показує, що сигнал отримано від станції № 0, другий індекс «8» вказує номер пристрою у складі станції № 0, після спрацювання якого сигнал з'явився. Починаємо формалізацію процесу.

Перша дія: фіксація факту отримання нового екземпляра продукції. Реалізація такої дії може виконуватися за допомогою вмикання тригера чи прапорця у програмі. Підставою для вмикання є сигнал $X_{0,8}$. Позначимо «виконавчий тригер (прапорець)» $X_{1,1}$ і отримаємо команду на його вмикання $Y_{1,1} \Leftarrow X_{0,8}$.

Для зручності, окрім побудови циклограми, виконуємо попередній опис кожного такту в певній формі (табл. 6.9).

Таблиця 6.9 – Опис першого такту

№ такту	Ім'я «пристрою»	Тип «пристрою»	Команда вмикання	Команда вимикання	№ «пристрою» в станції (модулі)	Примітка
1	$X_{1,1}$	Прапор тригер	$Y_{1,1} \Leftarrow X_{0,8}$		1.1	Продукт отримано

Друга дія: визначення типу продукції. Для цього скористаємося набором датчиків або сенсорів. Встановимо 4 сенсори, кожен з яких налаштований на певний тип продукції (на практиці число сенсорів і типів об'єкта, як правило, не збігається).

Відмітимо, що встановлення і налаштування сенсорів не забезпечує розв'язання поставленої задачі – визначення типу продукції. Так, при переміщенні екземпляра продукції на вихідну позицію і при його видаленні сенсори змінюють свої сигнали не асинхронно. Стійкий сигнал про тип продукції надходить від сенсорів тільки при певному і нерухомому положенні продукції протягом заданого проміжку часу. Для вирішення цього

завдання скористаємося таймером або реле витримки часу, який і обмежить час опиту сигналів від сенсорів.

Позначимо «виконавчий таймер» $X_{1.2}$. Його вмикаємо за умови завершення першого такту і отримуємо команду на його вмикання $Y_{1.2} \Leftarrow X_{1.1}$.

Таблиця 6.10 – Опис другого такту

№ такту	Ім'я «пристрою»	Тип «пристрою»	Команда вмикання	Команда вимикання	№ «пристрою» в станції (модулі)	Примітка
2	$X_{1.2}$	Таймер	$Y_{1.2} \Leftarrow X_{1.1}$		1.2	Опитування сенсорів

Третя дія: запам'ятовування типу продукції. Якщо таймер $X_{1.2}$ ввімкнено, то сигнал кожного з сенсорів вказує на тип отриманої продукції. Запам'ятаємо його за допомогою 4-х елементів пам'яті або прапорців, вмикання яких задамо командами: $Y_{1.3.1} \Leftarrow X_{1.2} * X_{1s1}$; $Y_{1.3.2} \Leftarrow X_{1.2} * X_{1s2}$; $Y_{1.3.3} \Leftarrow X_{1.2} * X_{1s3}$; $Y_{1.3.4} \Leftarrow X_{1.2} * X_{1s4}$.

Таблиця 6.11 – Опис третього такту

№ такту	Ім'я «пристрою»	Тип «пристрою»	Команда вмикання	Команда вимикання	№ «пристрою» в станції (модулі)	Примітка
3	$X_{1.3.1}$	Прапор тригер	$Y_{1.3.1} \Leftarrow X_{1.2} * X_{1s1}$		1.3.1	Тип визначений
	$X_{1.3.2}$		$Y_{1.3.2} \Leftarrow X_{1.2} * X_{1s2}$		1.3.2	
	$X_{1.3.3}$		$Y_{1.3.3} \Leftarrow X_{1.2} * X_{1s3}$		1.3.3	
	$X_{1.3.4}$		$Y_{1.3.4} \Leftarrow X_{1.2} * X_{1s4}$		1.3.4	

Четверта дія: завершення опитування датчиків. Для цього досить вимкнути таймер. Умовою для цього є завершення попереднього такту, тобто факт визначення типу продукції. Команда на вимикання має вигляд:

$$Y_{1.2} \Leftarrow X_{1.3.1} + X_{1.3.2} + X_{1.3.3} + X_{1.3.4}.$$

Таблиця 6.12 – Опис четвертого такту

№ такту	Ім'я «пристрою»	Тип «пристрою»	Команда вмикання	Команда вимикання	№ «пристрою» в станції (модулі)	Примітка
4	X _{1.2}	Таймер	$Y_{1.1} \Leftarrow X_{0.8}$	$Y_{1.2} \Leftarrow X_{1.3.1} + X_{1.3.2} + X_{1.3.3} + X_{1.3.4}$	1.2	Тип продукції зафіксовано

П'ята дія: передача інформації про тип продукції на станцію № 2. Цю функцію виконаємо вмиканням тригера або прапорця, сигнал про стан якого доступний станції № 2. Умовою для вмикання є сигнал про завершення попереднього кроку, тобто вимкнений таймер і готовність станції № 2 до прийому інформації і продукту, яка підтверджена станом прапорця:

$$Y_{1.4} \Leftarrow \overline{X}_{1.2} * X_{2.2.1}.$$

Станція № 2 за цією командою почне зчитування інформації про тип продукції, а сигнал від станції № 2 покаже, що станція № 1 може завершувати цикл. Запам'ятемо цей сигнал вмиканням прапорця X_{1.4}.

Таблиця 6.13 – Опис п'ятого такту

№ такту	Ім'я пристрою»	Тип «пристрою»	Команда вмикання	Команда вимикання	№ «пристрою» в станції (модулі)	Примітка
5	X _{1.4}	Прапорець тригер	$Y_{1.4} \Leftarrow \overline{X}_{1.2}$		1.4	Станція № 2 оповіщена

Шоста дія: повернення пристроїв модульної станції № 1 до початкового стану. До таких «пристроїв» відносять шість прапорців або тригерів і таймер. Умовою для їх вмикання (у початковому стані вони були вимкне-

ні) є ввімкнений стан прапорця $X_{1,4}$. Відмітимо, що один пристрій, таймер $X_{1,2}$, вже вимкнено і нову команду подавати не потрібно.

Таблиця 6.14 – Опис шостого такту

№ такту	Ім'я «пристрою»	Тип «пристрою»	Команда вмикання	Команда вимикання	№ «пристрою» в станції (модулі)	Примітка
6	$X_{1,1}$	Прапор		$Y_{1,1} \Leftarrow X_{1,4}$	1.1	Повернення станції № 1 у початковий стан
	$X_{1,3,1}$	Прапор		$Y_{1,3,1} \Leftarrow X_{1,4}$	1.3.1	
	$X_{1,3,2}$	Прапор		$Y_{1,3,2} \Leftarrow X_{1,4}$	1.3.2	
	$X_{1,3,3}$	Прапор		$Y_{1,3,3} \Leftarrow X_{1,4}$	1.3.3	
	$X_{1,3,4}$	Прапор		$Y_{1,3,4} \Leftarrow X_{1,4}$	1.3.4	
	$X_{1,4}$	Прапор		$Y_{1,4} \Leftarrow X_{1,4}$	1.4	

Сьома дія: передача на станцію № 0 інформації про готовність станції № 1 до обробки наступного екземпляра продукції.

Таблиця 6.15 – Уточнений опис другого такту

№ такту	Ім'я «пристрою»	Тип «пристрою»	Команда вмикання	Команда вимикання	№ «пристрою» в станції (модулі)	Примітка
2	$X_{1,2}$	Таймер	$Y_{1,2} \Leftarrow X_{1,1}$	$Y_{1,5} \Leftarrow X_{1,1}$	1.2	Опитування сенсорів, станція зайнята
	$X_{1,5}$	Прапорець			1.5	

Позначимо цей сигнал $X_{1,5}$, а умовою для його виникнення буде початковий стан решти «пристроїв» станції № 1.

Відмітимо, що кожен увімкнений «елемент» повинен бути вимкнений протягом циклу роботи станції, тобто у полі циклограми. Поставимо вмикання сигналу $X_{1,5}$ в залежність від моменту початку роботи: «станція за-

йнята» $Y_{1.5} \Leftarrow X_{1.1}$. Внесемо відповідну корекцію до змісту другого такту, тоді на сьомому такті цей елемент буде ввімкнено по умові завершення шостого такту.

Таблиця 6.16 – Опис сьомого такту

№ такту	Ім'я «пристрою»	Тип «пристрою»	Команда вмикання	Команда вимикання	№ «пристрою» в станції (модулі)	Примітка
7	$X_{1.5}$	Прапор	$Y_{1.5} \Leftarrow \overline{X_{1.1}} * \overline{X_{1.3.1}} * \overline{X_{1.3.2}} * \overline{X_{1.3.3}} * \overline{X_{1.3.4}} * \overline{X_{1.4}}$		1.5	Станція вільна

Відповідно до опису роботи всіх компонентів у кожному такті заповнюємо поле циклограми. Відзначимо дещо незвичайний зміст тактів, оскільки «пристроями» станції № 1 є скоріш інформаційні поняття, ніж реальні апарати. Виділяємо кожному пристрою один рядок циклограми, а кожному такту – один стовпець. Звернемо увагу, що на початку роботи станції п'ятий пристрій має бути ввімкнений, а всі інші – вимкнені. Цьому відповідає початок ліній стану всіх пристроїв за «нижнім» рівнем, а пристрою 1.5 – за верхнім рівнем.

Переміщуємо послідовно («поверх за поверхом») циклограми всіх «пристроїв» до поля діаграми системи. Пристрій № 1 ($X_{1.1}$) вмикається в першому такті – похила лінія вгору. Далі лінія йде по верхньому рівню до 6-го такту. У 6-му такті пристрій № 1 ($X_{1.1}$) вимикається – похила лінія йде донизу. Далі лінія йде по нижньому рівню до кінця діаграми. Аналогічно будуюмо циклограми решти «пристроїв» станції (рис. 6.23).

Наступним кроком додаємо сигнальні лінії відповідно до умов переходу від кожного попереднього такту до наступного. Так, завершення першого такту символізує одиничне значення сигналу $X_{1.1}$ при досягненні лінією першого пристрою верхнього рівня (ввімкнений стан прапорця).

Стрілочками вказуємо зв'язок завершення першого такту (сигнал $X_{1.1}$) з початком команд другого такту: вимикання прапорця $X_{1.5}$ і вмикання таймера $X_{1.2}$. Якщо умовою вмикання є логічний добуток декількох сигналів, то з'єднаємо їх сигнальні лінії за допомогою «планки» (див. такт 1, 5, 7).

Якщо в логічному виразі команд використано функції логічного скла-

дання, то сигнальні лінії сполучаємо одну з іншою (див. такт 3). Вносимо до поля діаграми зовнішні сигнали – від станцій № 0 і № 2 (позначено контуром) і сигнал оператора, що підключає станцію № 1 до роботи (див. такт № 1). У першому наближенні діаграму можна вважати побудованою.

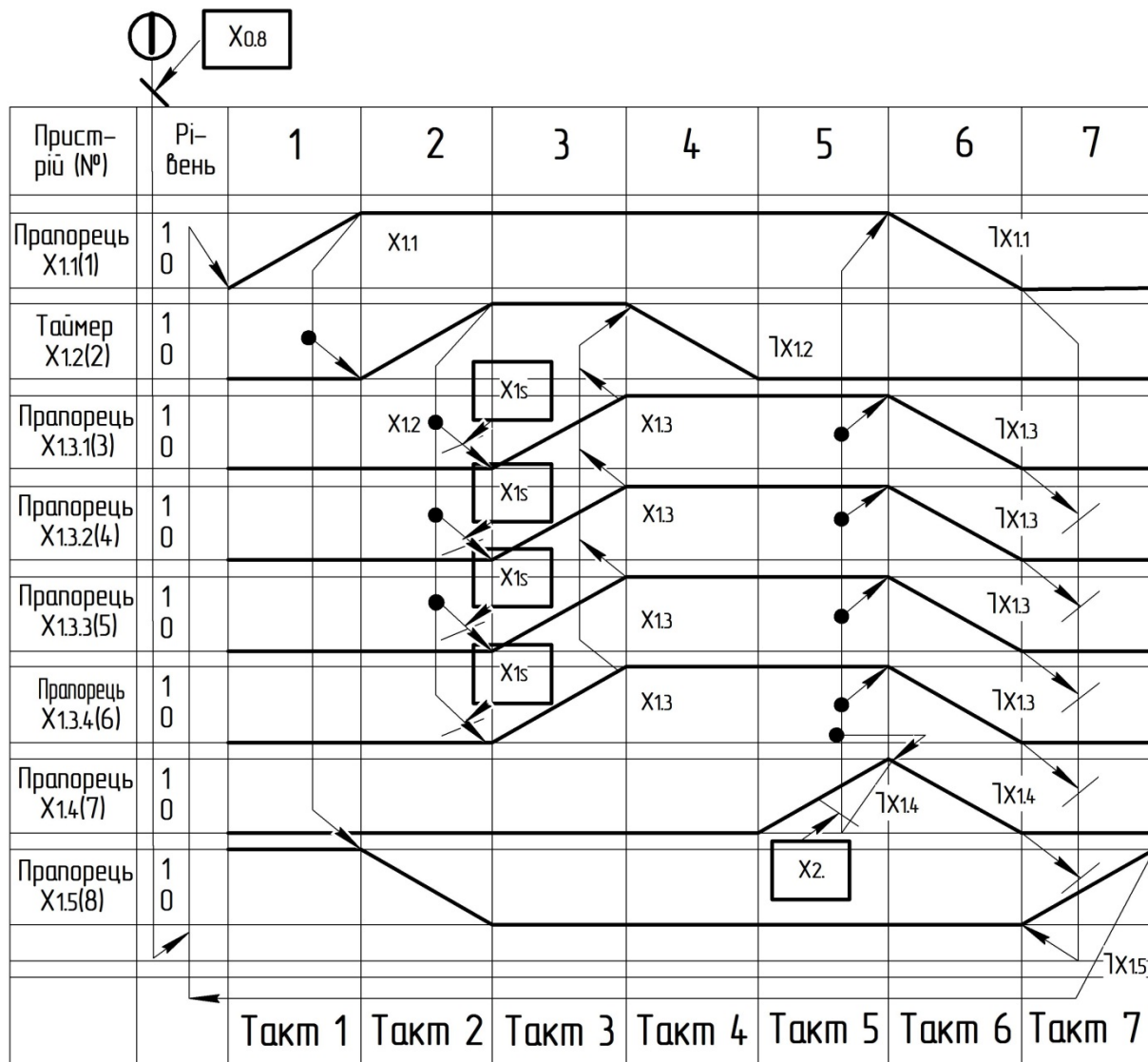


Рисунок 6.23 – Функціональна крокова діаграма станції № 1

Дослідження адекватності, корекція та доопрацювання моделі

Якщо Ви, для перевірки своїх можливостей, спробували побудувати діаграму самостійно, то може бути незрозумілим зміст слів «у першому наближенні». Все зрозуміло, кожен такт, такт за тактом побудована робота станції. Але робота ще не закінчена. Діаграму необхідно перевірити, хоча б уявити в думках процес роботи станції та зіставити його з графіком діаграми. Спробуйте це виконати самостійно і знайти як мінімум три недореч-

ності або невизначеності.

При побудові моделі станції або всієї системи, якщо вдалося врахувати всі умови і правильно описати роботу, то або Вам неймовірно пощастило, або в моделі є невизначеності і помилки, які Ви ще не помітили. Краще, якщо увага повернеться до Вас на етапі уявної роботи станції, а не від техніки, що не працює, чи зауваження керівника. Задачі, які повністю відповідають одному типу моделі і всім її допущенням, називаються теоретичними. Механотроніка народжена практикою та її задачі завжди практичні. Тому краще системно, крок за кроком, вносити до будь-якої хорошої моделі свої уточнення та аналізувати їх користь.

Повернемося до прикладу.

Перша неточність. Під час корегування змісту другого такту ми не внесли виправлення у зміст наступного за ним третього такту. Адже змінилися умови завершення, окрім ввімкненого прапорця $X_{1,2}$ треба врахувати вимкнений прапорець $X_{1,5}$. Відмітимо: якщо корегується зміст одного такту, то необхідно це врахувати в суміжних з ним тактах.

Друга неточність. У 2-му такті працює таймер. Якщо ми використовуємо пневматичне реле часу, то все гаразд: після закінчення часу налаштування з'являється і зберігається сигнал виходу. Цей сигнал зникає тільки після вимкнення сигналу команди на ввімкнення реле часу. Якщо використано контролер, то таймер за сигналом команди вмикається і отримує одиничне значення стану. Після закінчення часу налаштування таймер самостійно переводить у вимкнений стан. І після цього команда на його вимикання втрачає сенс.

Третя неточність. При визначенні типу продукту (третьій такт) виконано опитування чотирьох сенсорів. Але тип конкретного екземпляра продукту тільки один, тобто тільки один сенсор подає одиничний сигнал. Відповідно, буде ввімкнено один з чотирьох прапорців, а не 4, як показано на діаграмі. Для зображення на діаграмі ввімкнення кожного одного прапорця потрібна нова діаграма, на якій три інші прапорці не ввімкнені. Але в одному полі зобразити таку роботу неможливо. Це і є невідповідність припущень моделі у вигляді циклограми і реального процесу роботи станції.

Ваша задача – визначити, чи впливають ці неточності на процес роботи системи. Спробуйте розв'язати її самостійно (одна з неточностей «поважна»). Не відкладайте цю задачу на майбутнє, її зручніше вирішувати поки структура станції ще не отримала подробиць і уточнень, пов'язаних із засобами реалізації. Зауважимо, таку саму задачу доведеться вирішувати при з'єднанні модульних станцій у систему, а до цього у Вас повинна бути впевненість у роботі кожної зі станцій.

6.3.4 Станція № 2 (використання функціонального плану)

Для станції № 2 вибрана модель у формі функціонального плану, кількість тактів якого дорівнює 7. Отже, початкова «довжина» ланцюжка функціонального плану має 7 кроків. Відповідно до обраного ступеня деталізації роботи станції кількість кроків може як зростати, так і зменшуватися.

Отже, станція № 2 отримала сигнал від станції № 1 про завершення ідентифікації нового екземпляра продукції – сигнал $X_{1.4}$. Але це тільки факт завершення ідентифікації, а де її результат – тип отриманої продукції? Звернемося до роботи станції № 1 і відмітимо, що на тип продукції вказує ввімкнений стан одного з чотирьох прапорців $X_{1.3.1}$ або $X_{1.3.2}$ або $X_{1.3.3}$ або $X_{1.3.4}$. Відповідно до ввімкненого прапорця визначається не тільки тип продукції, але й позиція, в яку продукція повинна бути спрямована для упакування. Скористаємося сенсорами контролю позицій приводу завантаження і ввімкнемо один з них за сигналом ввімкненого прапорця. Врахуємо, що ввімкнено тільки один прапорець, тобто ввімкнено тільки один сенсор.

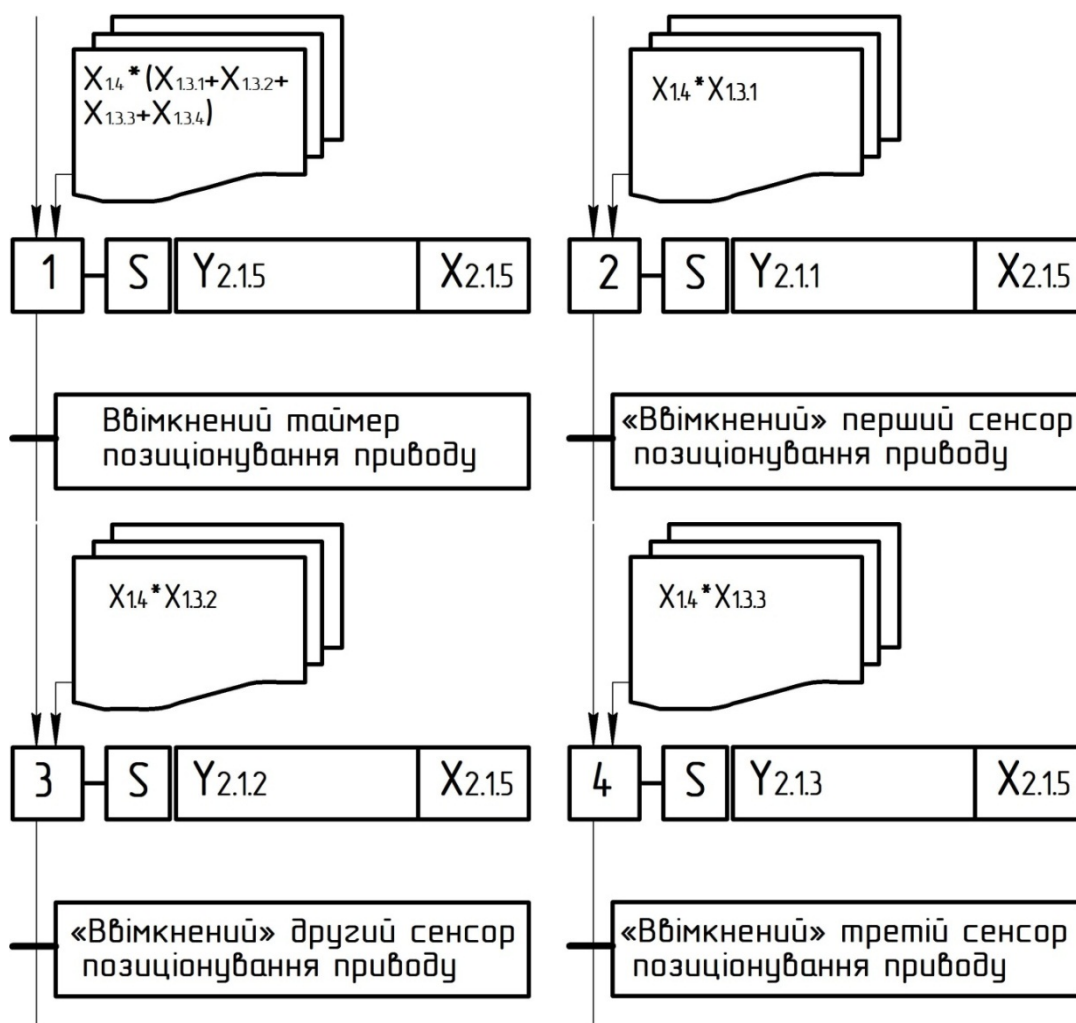


Рисунок 6.24 – Елементи 1 ... 4 функціонального плану

Це означає, що вже визначена позиція вивантаження продукції для упакування. Отже, у процесі роботі станції з'явився ще один такт. Далі робота станції № 2 повинна відбуватися у раніше запланованому варіанті.

Перша дія – вмикання сенсорів позиціонування приводу.

Друга дія – завантаження продукції на станцію № 2.

Третя дія – підготовка пакувального матеріалу відповідно до типу продукції.

Четверта дія – упакування продукції.

П'ята дія – передача продукції на вихідну позицію.

Шоста дія – передача інформації про тип продукції на станцію № 3.

Сьома дія – повернення всіх виконавчих пристроїв станції № 2 до початкового стану для можливості упакування наступного екземпляра продукції.

Восьма дія – передача інформації про завершення роботи на станцію № 1.

Починаємо формалізацію процесу. Збережемо спадкоємність у позначеннях сигналів керування $Y_{2,i}$ або $Y_{2,i,j}$ і сигналів контролю $X_{2,i}$ або $X_{2,i,j}$. Для позначення команд повернення або сигналів контролю за їх виконанням використовуємо знак інверсії перед останнім індексом, наприклад $Y_{2,i}$ або $Y_{2,i,j}$.

Аналогічно першому прикладу застосовуємо «нетиповий» опис прапорців і таймерів у формі «виконавчих пристроїв».

Отриманий опис кожного кроку відразу заносимо до шаблону функціонального плану, міняючи табличну форму, яку використовували при побудові циклограми.

Перша дія: вмикання сенсорів позиціонування приводу. За цією командою буде ввімкнено один з чотирьох сенсорів позиціонування приводу завантаження. Позиція вкаже тип продукту, який визначено станом одного з чотирьох прапорців станції № 1 при ввімкненому прапорці $X_{1,4}$ передачі інформації: $X_{1,4}*(X_{1,3,1}+ X_{1,3,2}+ X_{1,3,3}+ X_{1,3,4})$. Факт вмикання сенсора визначаємо за допомогою таймера, встановленого на інтервал часу, достатній для спрацювання сенсорів застосованого типу в роботу. Реалізація такої дії може виконуватися за допомогою вмикання реле, що подає живлення на сенсори, або з'єднує виходи з сенсорів з входом контролера. Позначимо «виконавчий» таймер $X_{2,1,5}$, а сигнали сенсорів $X_{2,1,1}$, $X_{2,1,2}$, $X_{2,1,3}$, $X_{2,1,4}$. Отримаємо команду на ввімкнення таймера і чотири команди на вмикання чотирьох сенсорів $Y_{2,1,5} \Leftarrow X_{1,4}*(X_{1,3,1}+ X_{1,3,2}+ X_{1,3,3}+ X_{1,3,4})$, $Y_{2,1,1} \Leftarrow X_{1,4}*X_{1,3,1}$, $Y_{2,1,2} \Leftarrow X_{1,4}*X_{1,3,2}$, $Y_{2,1,3} \Leftarrow X_{1,4}*X_{1,3,3}$, $Y_{2,1,4} \Leftarrow X_{1,4}*X_{1,3,4}$. Врахуємо, що чотири сенсори і таймер мають різні набори додаткових умов вмикання, вони не можуть бути записані в одному кроці плану, але виконання їх відбувається одночасно.

- Застосовуємо паралельне з'єднання п'яти кроків № 1, 2, 3, 4 і 5.
- Заповнюємо шаблон першого кроку: вмикання таймера.
- Заповнюємо шаблон другого кроку: вмикання першого сенсора.
- Заповнюємо шаблон третього кроку: вмикання другого сенсора.
- Заповнюємо шаблон четвертого кроку: вмикання третього сенсора.
- Заповнюємо шаблон п'ятого кроку: вмикання четвертого сенсора.

Зауважимо, що насправді, незважаючи на 5 команд, буде ввімкнено тільки один із сенсорів і таймер, тому і використано лапки «Ввімкнений». Таймер буде ввімкнено обов'язково, і саме його спрацювання використано як критерій відпрацювання п'яти кроків.

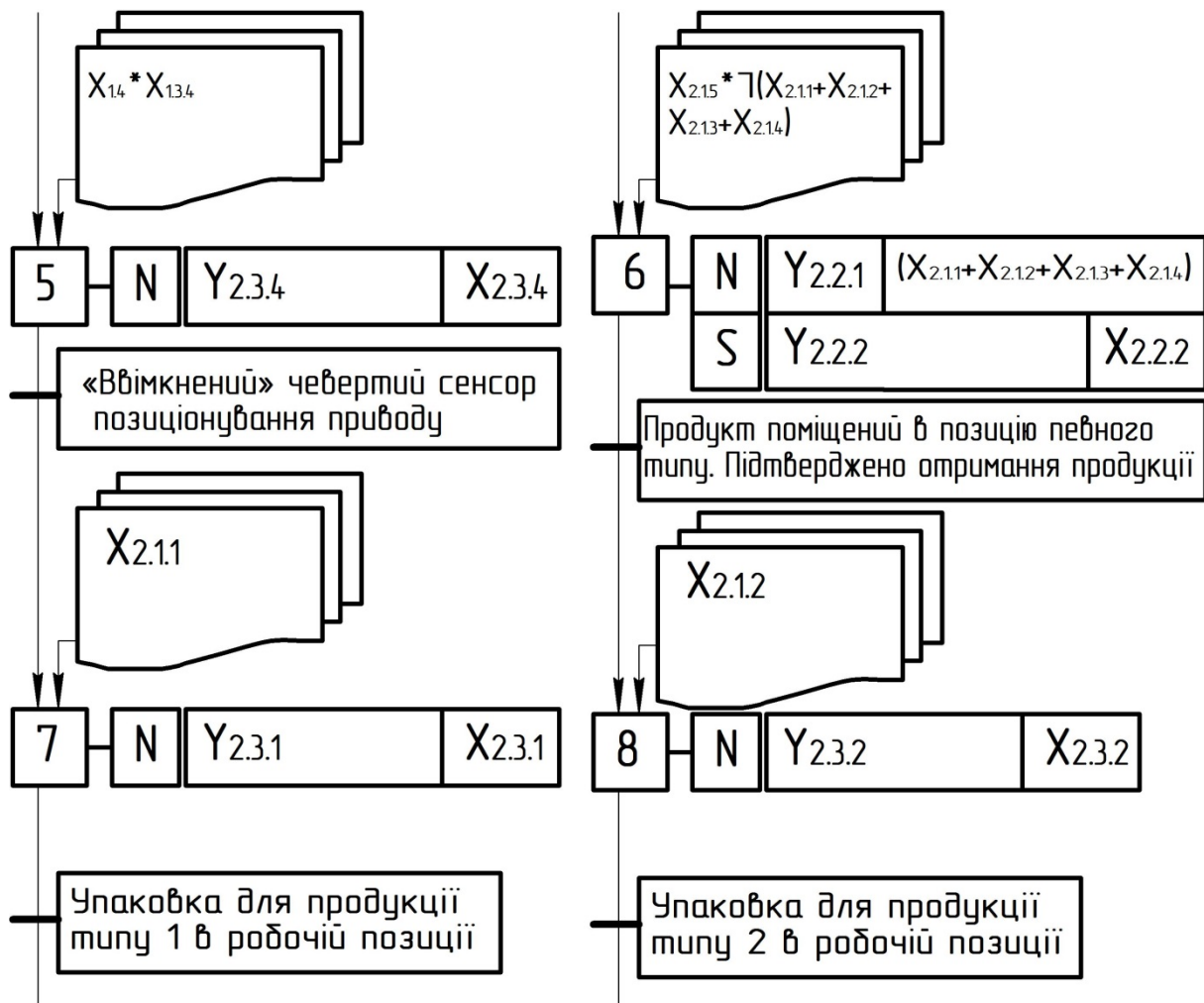


Рисунок 6.25 – Елементи 5 ... 8 функціонального плану

Друга дія – завантаження продукції у позицію обробки на станції № 2. Ця дія може бути реалізована за допомогою багатопозиційного пневмоприводу або електроприводу. Зупинка приводу саме у потрібній позиції забезпечується вмиканням сенсора саме цієї позиції і наступним виразом команди керування приводу $Y_{2.2} \leftarrow X_{1.5} * 1(X_{2.1.1} + X_{2.1.2} + X_{2.1.3} + X_{2.1.4})$. Дія

почнеться одразу після спрацьовування таймера попереднього кроку, рух продовжується до тих пір, поки не з'явиться одиничний сигнал від одного з сенсорів за напрямком його руху. Після виникнення сигналу інверсія суми прийме нульове значення і, за умов моностабільного керування, привід зупиниться напроти сенсора, на який було подано живлення на кроці № 1. Контроль за виконанням кроку забезпечить одиничне значення суми ($X_{2.1.1} + X_{2.1.2} + X_{2.1.3} + X_{2.1.4}$).

Відмітимо, що насправді «завантаження» продукції є набагато складнішою дією. Вона об'єднує позиціонування маніпулятора, утримання продукції, відокремлення продукції від робочої поверхні, переміщення захоплювача з продукцією у позицію вивантаження, зіставлення продукції з другою робочою поверхнею, вивільнення продукції, а, можливо, й інші допоміжні дії. Розглянуте позиціонування є найбільш «цікавим» у завданні, оскільки передбачає отримання різних результатів виконання однієї команди. Решта дій однозначна і об'єднана у послідовний ланцюжок. Пропонуємо Вам самостійно розглянути цю дію більш детально.

Заповнюємо шаблон шостого кроку. Третя дія – підготовка пакувального матеріалу відповідно до типу продукції. Встановимо в станції № 2 чотири касети з упаковкою різного типу і з індивідуальними пристроями для подачі пакувального матеріалу.

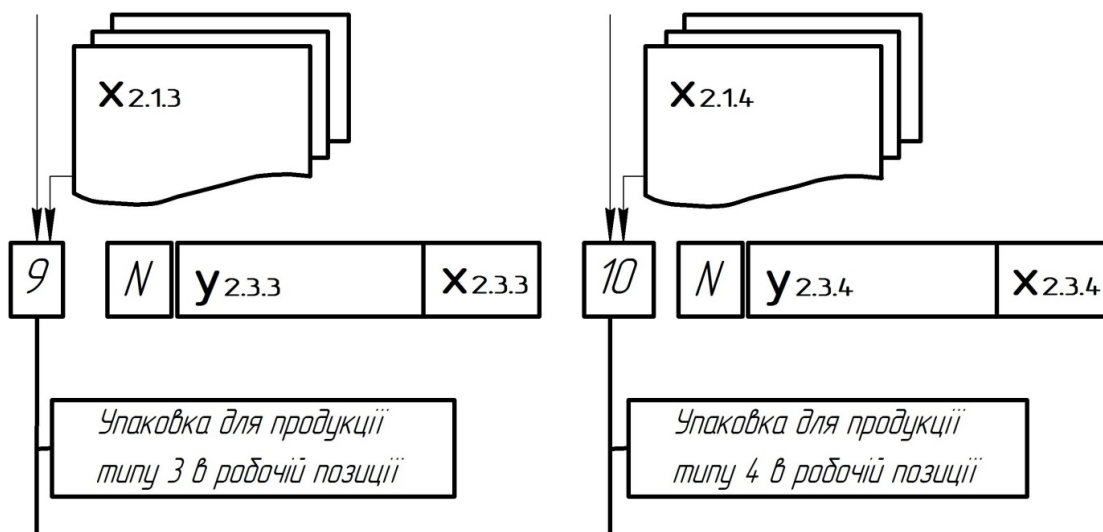


Рисунок 6.26 – Елементи 9 і 10 функціонального плану

Скористаємося сигналом «типу» продукції, який ми визначили раніше. Тоді подачу потрібної упаковки забезпечимо одночасною подачею чотирьох команд на всі чотири пристрої подачі, але помножених на сигнал типу продукції: $Y_{2.3.1} \leftarrow X_{2.1.1} * (X_{2.1.1} + X_{2.1.2} + X_{2.1.3} + X_{2.1.4})$; $Y_{2.3.2} \leftarrow X_{2.1.2} * (X_{2.1.1} + X_{2.1.2} + X_{2.1.3} + X_{2.1.4})$; $Y_{2.3.3} \leftarrow X_{2.1.3} * (X_{2.1.1} + X_{2.1.2} + X_{2.1.3} + X_{2.1.4})$; $Y_{2.3.4} \leftarrow X_{2.1.4} * (X_{2.1.1} + X_{2.1.2} + X_{2.1.3} + X_{2.1.4})$. Відмітимо, що вирази можуть бути спро-

щені ($Y_{2.3.1} \Leftarrow X_{2.1.1} * (X_{2.1.1} + X_{2.1.2} + X_{2.1.3} + X_{2.1.4}) = X_{2.1.1}$), але у цьому випадку ми втратимо зв'язок з попереднім кроком.

Так само, як і при позиціонуванні, має виконуватись тільки одна команда, для якої сигнал від сенсора матиме одиничне значення. За цією командою упаковка буде подана на ту саму позицію, в яку завантажена продукція. Виконання кроку контролюємо кінцевими датчиками пристроїв подачі $X_{2.3.1}$, $X_{2.3.2}$, $X_{2.3.3}$, $X_{2.3.4}$. Отримуємо, що третя дія складається з чотирьох альтернативних кроків. Заповнюємо шаблони чотирьох альтернативних кроків №№ 7...10.

Четверта дія – упакування продукції. Застосовуємо для цього маніпулятор, який працює «в парі» з приводом позиціонування. Для нього достатньо подати команду на пакування, оскільки позиція визначена, продукція і пакувальний матеріал вже підготовлені. Умова подачі команди – виконання одного з чотирьох попередніх альтернативних кроків $Y_{2.4} \Leftarrow (X_{2.3.1} + X_{2.3.2} + X_{2.3.3} + X_{2.3.4})$. Контроль виконання команди забезпечує сенсор, який визначає з'єднання продукції і упаковки $X_{2.4}$.

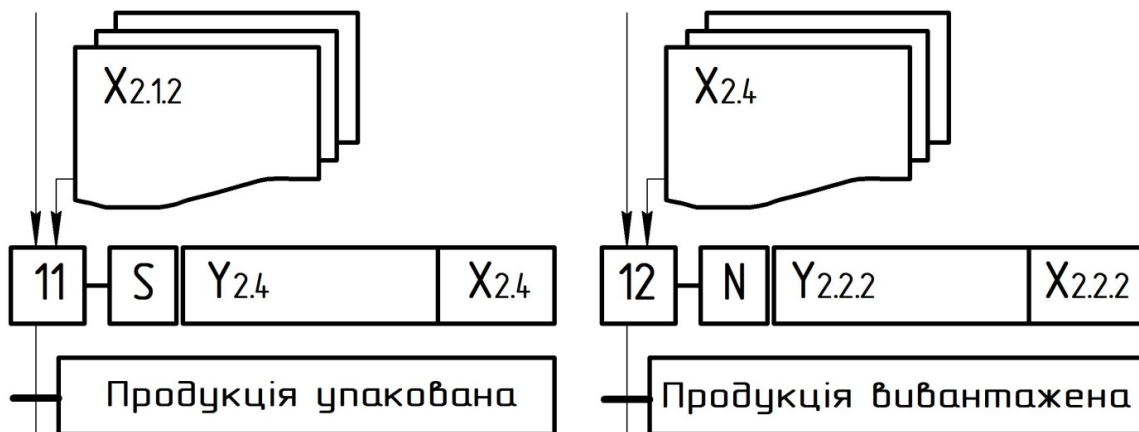


Рисунок 6.27 – Елементи 11 і 12 функціонального плану

Заповнюємо шаблон одинадцятого кроку.

П'ята дія – передача продукції до вихідної позиції. Збережемо позиціонування вивантажуваної продукції відповідно до її типу. Для цього на станції № 3 встановимо 4 лотки готової продукції, в яких станція № 2 її відвантажуватиме. Для вивантаження скористаємося тим самим маніпулятором, що виконує завантаження продукції в станцію № 2. Відмітимо, що маніпулятор вже знаходиться у необхідній позиції. Командою до вивантаження є завершення упакування. Додаткових умов для позиціонування немає. Контроль вивантаження забезпечимо кінцевим датчиком положення, наприклад, герконом.

Заповнюємо шаблон дванадцятого кроку.

Шоста дія – передача інформації про тип продукції на станцію № 3.

Спочатку пригадаємо, що «хороша» система не тільки та, яка все вміє, але і та, в якій немає нічого зайвого. Адже інформація про тип продукції на станцію № 3 вже потрапила – продукція укладена в один певний лоток. А ось інформації про факт передачі продукції у станцію № 3 дійсно поки що немає. Уточнюємо шосту дію: передача інформації про відвантаження продукції на станцію № 3. «Виконавчим» пристроєм буде прапорець $X_{2.6}$. Умовою для передачі інформації послужить завершення попереднього кроку $X_{2.2}$. Контроль за отриманням інформації ототожнимо з сигналом увімкненого прапорця $X_{3.0.2}$ від станції № 3.

Відмітимо, що при передачі продукції ми порушили діалог станцій: дозволу від станції № 3 на відвантаження продукції не було. Вносимо поправку до кроку 12, використовуємо сигнал третьої станції, позначений $X_{3.0.1}$.

Заповнюємо шаблон тринадцятого кроку.

Сьома дія – повернення всіх виконавчих пристроїв станції № 2 до початкового стану для упакування наступного екземпляра продукції. Нагадаємо собі, що виконавчими пристроями у нас є і маніпулятори, і станції, і прапорці, і приводи, і сенсори і будь-які інші компоненти, які ми вмикаємо та вимикаємо у циклі функціонування станції і контролюємо їх роботу. Переглядаємо всі 13 кроків і складаємо перелік «пристроїв», які треба перевести в початковий стан:

- зняти живлення з сенсорів позиціонування і вимкнути таймер $Y_{2.1.1}$, $Y_{2.1.2}$, $Y_{2.1.3}$, $Y_{2.1.4}$, $Y_{2.1.5}$;
- перевести привод позиціонування у початкове положення $Y_{2.2}$;
- перевести 4 приводи завантаження упаковки у початкове положення $Y_{2.3.1}$, $Y_{2.3.2}$, $Y_{2.3.3}$, $Y_{2.3.4}$;
- перевести привод упакування у початкове положення $Y_{2.4}$;
- вимкнути прапорець сповіщення станції № 3 про відвантаження продукції $Y_{2.6}$.

Контроль за поверненням приводів і маніпуляторів здійснюємо за сигналами від датчиків положення або сенсорів. Вимкнення прапорців і таймера контролюємо опитуванням їх стану, який має бути «нульовим».

Заповнюємо шаблон чотирнадцятого кроку.

Восьма дія – передача інформації про завершення роботи на станцію № 1.

Ця дія є частиною діалогу між станціями під час переходу активної фази технологічного процесу. Станція № 1 сповістила станцію № 2 про тип продукції, а станція № 2, після вилучення продукції – крок 6, передала інформацію про те, що продукція прийнята – увімкнений прапорець $X_{2.2.2}$. Тобто функція восьмого кроку вже виконана і сьомий крок є останнім.

Відзначимо, що при побудові плану були допущені неточності.

- Як правило, перший крок має номер «0». Якщо є декілька кроків, що

деталізують одну дію, наприклад, крок 2, то застосовується нумерація кроків, аналогічна тій, яку ми використовували для дій і виконавчих пристроїв. Наприклад, замість кроків №№ 2, 3, 4, 5 отримаємо 2.1, 2.2, 2.3 і 2.4.

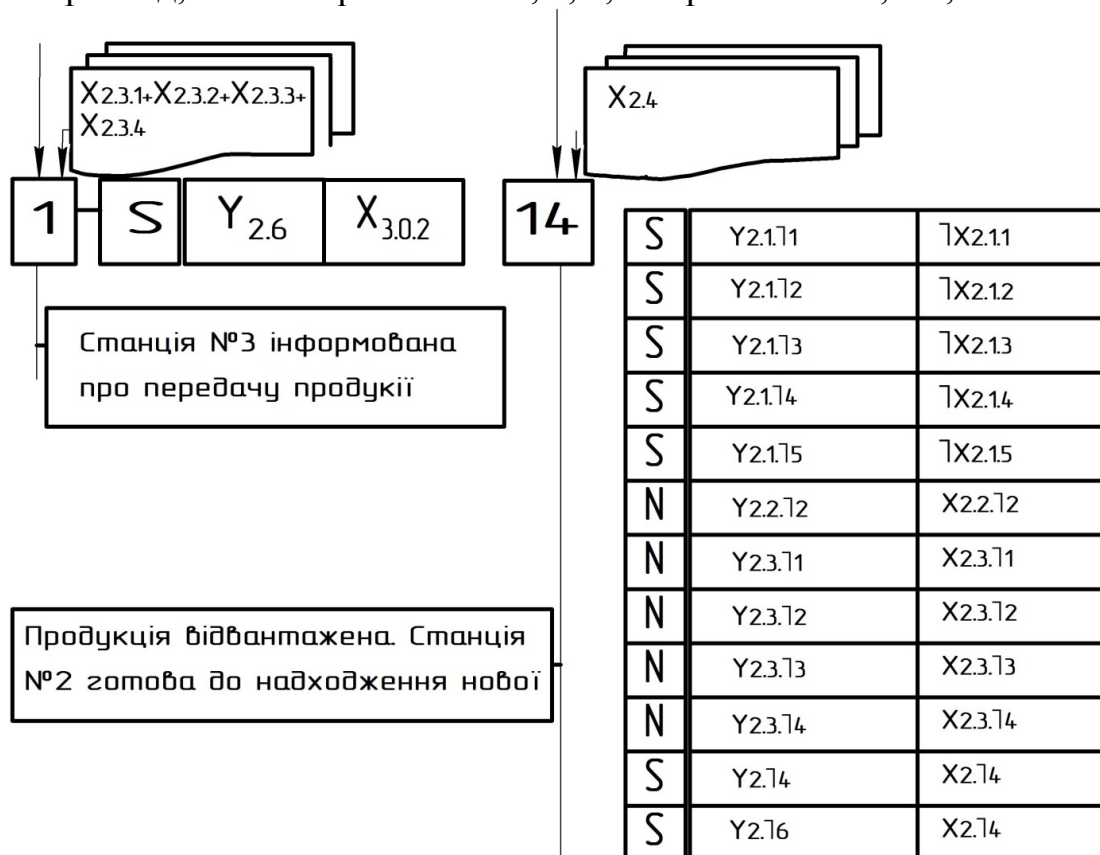


Рисунок 6.28 – Елемент 13 – інформаційний обмін з наступною станцією, елемент 14 – переведення пристроїв станції в початковий стан, задання початкового стану елементів пам'яті функціонального плану

- У клітинці опису виконуваної дії вказується назва дії, наприклад, висування приводу № 1, ввімкнення сенсора 2.1.1 і так далі, а його технологічний сенс розкривається у клітинці «зміст дії». Ми ж замість назви дії записували формальне ім'я цієї дії, що позначається командою вмикання або вимикання.

- У додаткових або зовнішніх умовах зазвичай не вказують результати виконання попереднього кроку, якщо відсутня логічна функція від отриманих сигналів. На початковому етапі цю надлишковість ми вносимо навмисно, оскільки всі кроки плану ще не поєднані один з одним.

- Для деяких дій, наприклад, затримки часу, застосовуються спеціальні позначення у клітинці опису виконуваної дії, а засоби контролю не вказано.

Звичайно, можна знайти ще ряд неточностей порівняно з класичною формою функціонального плану, але ми розв'язуємо практичну задачу і

критерієм є створення прийняттого і коректного рішення.

Переходимо до наступного етапу – з'єднуємо всі 14 кроків в єдиний план. Відмітимо, що кроки 2.1.1, 2.1.2, 2.1.3 і 2.1.4 є альтернативними, а крок 2.1.5 є паралельним цій групі альтернативних кроків. Тобто у функціональному плані є послідовне, паралельне і альтернативне з'єднання кроків (рис. 6.29, 6.30).

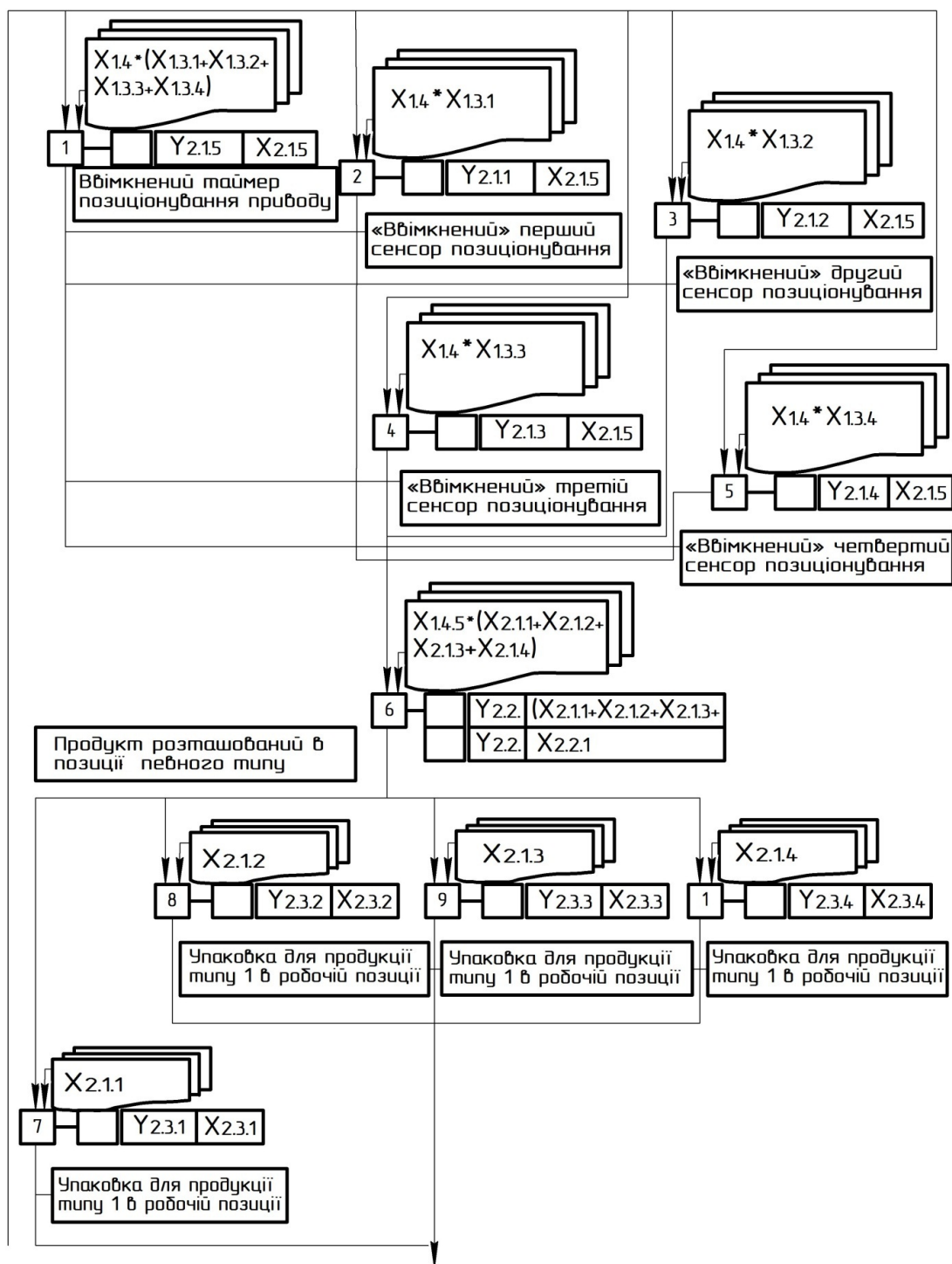


Рисунок 6.29 – Функціональний план станції № 2 (початок)

За складністю перша і друга модульні станції приблизно рівні. Але у функціональному плані, на відміну від циклограми станції № 1, ми змогли коректно описати альтернативні дії (кроки 2, 3, 4 і 5, кроки 7, 8, 9 і 10).

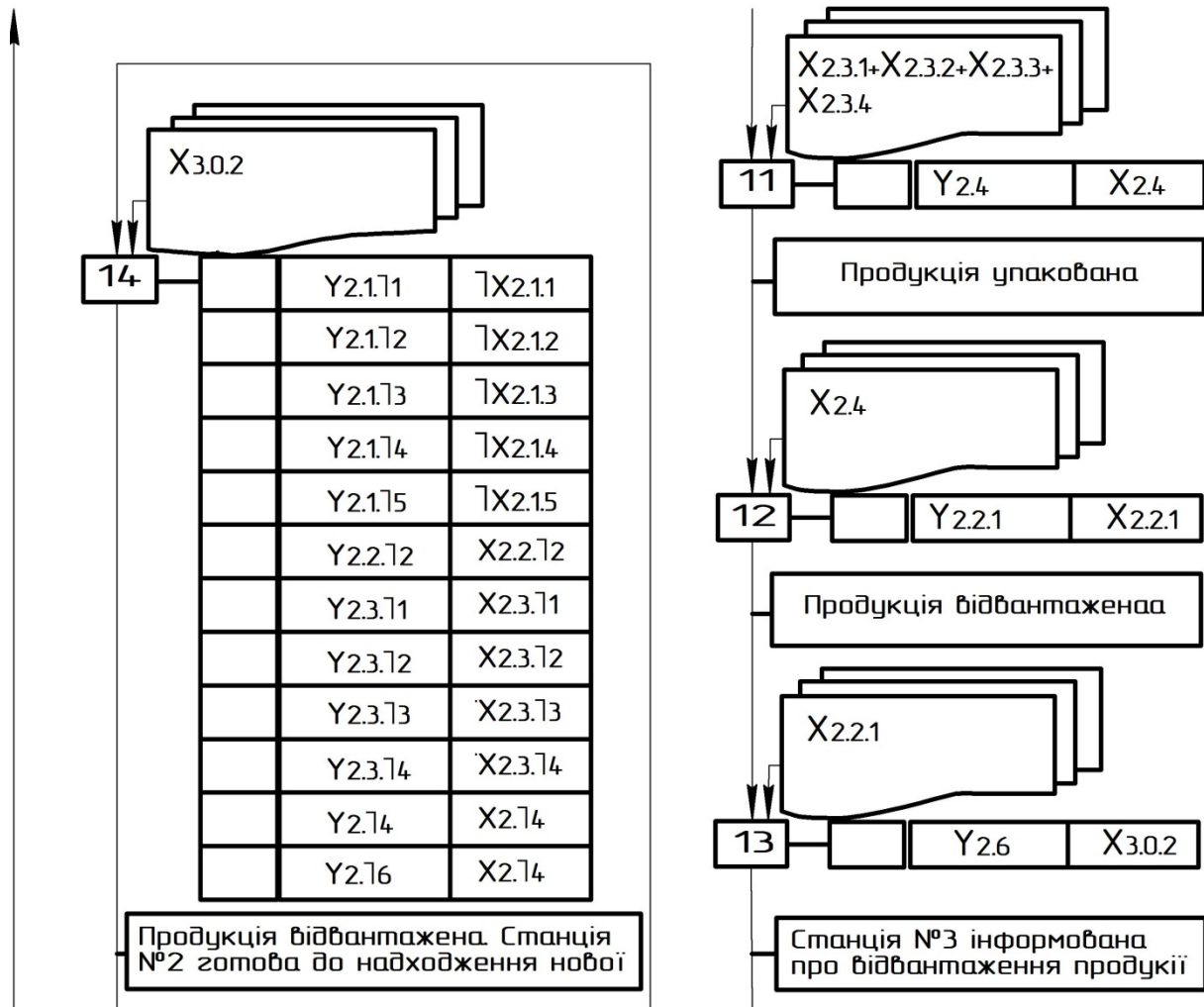


Рисунок 6.30 – Функціональний план станції № 2 (закінчення)

Паралельні дії ми описали двома способами: паралельними кроками – крок 1 паралельний альтернативній групі кроків 2, 3, 4 і 5; і в одному кроці – 14-му записано – 12 паралельних дій.

Додати «стрункості» плану системи можна замінивши групу альтернативних кроків одним кроком, з подальшим розкриттям його структури. Проте «ущільнення» інформації в окремому кроці підвищує ризик виникнення помилок.

Наприклад, у циклічному процесі всі пристрої повинні бути ввімкнені а потім вимкнені. Якщо ввімкнення пристрою «приховане» в одному кроці, а вимкнення – в іншому, то прослідкувати коректність його роботи можна тільки розкривши зміст кроків. Але при цьому необхідно пам'ятати зв'язок

цих кроків у загальному алгоритмі. А якщо сам складний крок має такі внутрішні кроки, які теж зручно описати одним кроком, наприклад, «усунення неспрацювання»? Тоді дії одного пристрою можуть лежати на різних рівнях деталізації системи, що також підвищує вірогідність помилки. Тому змістовна перевірка отриманого результату, як правило, не завадить.

Якщо Ви переконалися в повноті та коректності плану, то можна перейти до наступного етапу, наприклад, складання алгоритму програми керування. Алгоритмічна мова STL дозволяє майже повністю відтворити функціональний план. Вона підтримує «покрокову» структуру, всередині якої стандартні вирази описують одну або декілька дій. Є форми опису альтернативних дій, а паралельні дії можна задати їх перерахуванням у виконуваній частині стандартного виразу, або за допомогою підпрограм. Приклад програми STL Ви знайдете у наступному розділі.

6.3.5 Станція № 3 (використання причинно-наслідкової моделі)

Закінчуємо приклад – розглядаємо модульну станцію № 3.

Для станції № 3 обрана модель у формі причинно-наслідкового графу, число переходів якого дорівнює 7. Отже, цикл графу має 7 маркованих дуг. Проте, спираючись на досвід розробки двох попередніх станцій, граф з 7-ма дугами може виявитись недостатнім. Так само, як і при використанні інших підходів, кількість елементів моделі та їхній вміст можуть змінюватися під час уточнення задачі. Основні причини змін – неточності постановки завдання і вимоги до форми моделі.

Отже, станція № 3 отримала від станції № 2 новий примірник продукції разом із сигналом $X_{2,6}$. Примірник покладено до одного з чотирьох лотків. Номер заповненого лотка вказує тип продукції. Отже, рух маніпулятора уздовж всіх лотків з увімкненим сенсором визначить лоток, вкаже тип продукції та позицію, з якої її вилучати. Надалі маніпулятор вилучає примірник продукції і переміщає його до тари. Наступним кроком є укладання продукції в тару. Але якщо тара укомплектована 20-ма екземплярами продукції, то заповнену тару необхідно замінити на порожню, і лише після цього провести укладання. Після завершення операції укладання примірника в тару станція № 3 дає станції № 2 сигнал про готовність прийняти наступний примірник, і технологічний цикл повторюється.

Уточнюємо послідовність дій станції № 3.

Перша дія – виявлення сигналу $X_{2,6}$ про надходження продукції на вхідну позицію станції № 3.

Друга дія – позиціонування маніпулятора перед заповненим лотком.

Третя дія – вилучення примірника з лотка станції № 3.

Четверта дія – переміщення примірника до тари.

П'ята дія – укладання примірника в тару.

Шоста дія – повернення виконавчих пристроїв станції № 3 до початкового стану для можливості обробки наступного примірника продукції.

Сьома дія – передача інформації про завершення роботи на станцію № 2.

Альтернативний перехід. Як ми і домовлялися, п'ята дія станції № 3 є альтернативною. Якщо в тарі немає 20-ти примірників, та станція здійснює укладання продукції в тару. Якщо тара укомплектована, то заздалегідь проводимо її заміну на порожню тару, і лише після цього укладаємо продукцію. При виконанні цієї «дії» використовуємо лічильник для контролю заповнення тари 20-ма примірниками.

Деталізація окремої п'ятої дії може бути виконана за тим самим сценарієм, як і будь-якої модульної станції. Надалі можливі два варіанти. Якщо кількість «складових» дії велика, то будуємо окремий модуль зі своїм номером. Для реалізації створюємо автономну підсистему цього модуля, а операції його вмикання і вимикання вносимо до послідовності дій станції. Якщо кількість «складових» не велика, то, деталізовані послідовності основного і зворотного процесів розглянутої дії вносяться до загальної послідовності роботи станції.

Складаємо «молекули» станції № 3. Розглядаємо по черзі всі дії. Далі, керуючись формою «молекули» ПН моделі, заповнюємо форму для елементів дії.

- У кожній дії виділяємо окремі функції. Для кожної основної функції будуємо обернену функцію, місце якої у процесі буде визначено пізніше (за технологічним циклом).

- Для виконання основної та оберненої функцій пропонуємо (заздалегідь) виконавчий пристрій.

- Для виконання виконавчими пристроями цих функцій підбираємо тип керування та пристрій керування.

- Для отримання сигналів про завершення виконання функцій підбираємо засоби контролю (датчики, сенсори і ін.).

- Об'єднуємо виконавчий пристрій, засоби керування і контролю в циклічну «молекулу», надаємо їй «ім'я-номер».

Прийом сигналу про надходження продукції. Виконавчий пристрій – прапорець. Вмикання прапорця за логічною командою Y_1 , до якої входить сигнал від станції № 2. Вимикання – за командою $Y_{\bar{1}}$, до якої входить сигнал про завершення укладання продукції в тару. Вирази команд отримуємо після побудови графу системи. Контроль виконання команд $Y_{\bar{1}}$ і Y_1 здійснюється за значеннями стану прапорця «0» та «1». Якщо його стан дорівнює 1, то команда вмикання виконана. Якщо стан дорівнює 0, то виконана команда вимикання. Позначимо цей елемент (Молекула «1»), а його скорочене ім'я «1». Якщо ім'я використано в індексі команди, то це команда

вмикання Y_1 , а якщо в індексі команди використано ім'я зі знаком інверсії $Y_{\bar{1}}$, то це команда вимикання. Аналогічно, сигнали контролю за виконанням команд: X_1 і $X_{\bar{1}}$ відповідно. Скориставшись тим, що керування і контроль за роботою прапорців, якщо вони виконують роль пристрою, аналогічні роботи модульної станції, докладну деталізацію опису прапорців не наводимо. Будуємо «молекулу 1» (рис. 6.31).



Рисунок 6.31 – Схема циклічного елемента ПНМ на прикладі «молекули 1» станції № 3

Пошук заповненого лотка. Виконавчий пристрій – поперечний лінійний пневмопривід маніпулятора – безштоковий пневмоциліндр двосторонньої дії. Керування моностабільне – трипозиційний п’ятилінійний клапан. Основний рух виконується за логічною командою, до якої залучено інверсію сигналу датчика наповнення лотка. Зворотний рух за командою, у вираз якої входить інверсія сигналу датчика вихідного положення. Контроль цього положення здійснюємо за допомогою геркона, встановленого у паз пневмоциліндра. Контроль положення лотка здійснюємо за допомогою емнісного або оптичного сенсора, встановленого на каретці лінійного безштокового пневмоциліндра. Позначимо цей елемент «молекула 2», а його скорочене ім’я 2. Відповідно команда вмикання – Y_2 , команда вимикання – $Y_{\bar{2}}$, сигнал контролю за вмиканням – X_2 і за вимиканням – $X_{\bar{2}}$. Будуємо «молекулу 2» (рис. 6.32).

Вилучення продукції з лотка. Задіяні виконавчі пристрої: пневматичний захват маніпулятора (пневмоциліндр двосторонньої дії), вертикальний лінійний привод (одноштоковий пневмоциліндр двосторонньої дії). Керування захоплювача – бістабільний двопозиційний п’ятилінійний клапан. Основна дія захоплення виконується за логічною командою Y_3 . Контроль за виконанням команди – досягнення необхідного рівня затискання – за допомогою реле тиску – сигнал X_3 . Зворотний рух захоплювача – за логіч-

ною командою Y_3 . Контроль виконання команди – повернення в початкове положення – за допомогою сигналу X_3 від датчика положення (геркон). Вертикальний лінійний пневмоциліндр оснащуємо бістабільним керувальним двупозиційним п’ятилінійним клапаном. Основна дія – опускання захоплювача – виконується за логічною командою Y_4 . Зворотний рух – підйом захоплювача – виконується за логічною командою Y_4 . Контроль за опусканням захоплювача і його підйомом здійснюємо за положенням за допомогою сигналів X_4 і X_4 від герконів, встановлених в пазах циліндра. Позначимо модулі захоплювача і вертикального приводу «Молекула 3» і «Молекула 4», а їх скорочені імена відповідно 3 і 4. Кожна з молекул має свою схему, аналогічну за структурою попереднім. Враховуючи незначні відмінності у схемах всіх молекул, пропонуємо Вам побудувати їх самостійно.

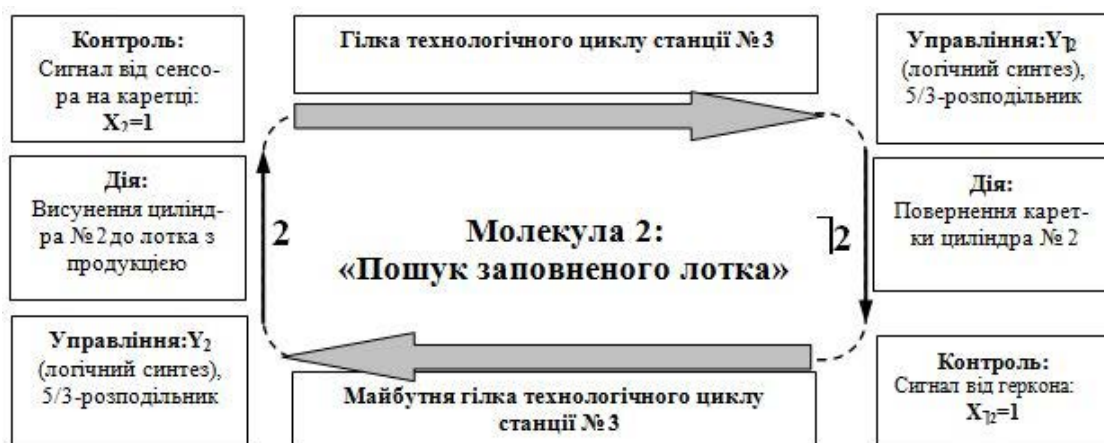


Рисунок 6.32 – Схема елемента ПНМ на прикладі «молекули 2» станції № 3

Переміщення продукції до тари. Виконавчий пристрій – горизонтальний лінійний пневмопривод маніпулятора (безштоковий пневмоциліндр двосторонньої дії). Керування приводу – бістабільний двопозиційний п’ятилінійний клапан. Основна дія – рух маніпулятора до досягнення позиції укладання у тару – за логічною командою Y_5 . Контроль за виконанням команди – досягнення необхідного положення – за допомогою геркона – сигнал X_5 . Зворотний рух – повернення маніпулятора до лотка – за логічною командою Y_5 . Контроль виконання команди повернення у початкове положення – за сигналом від датчика положення (геркона) X_5 . Позначення – «Молекула 5».

Укладання продукції в тару (безальтернативна частина). Ця дія виконується тими самими засобами, що і вилучення продукції з лотка. Змінюється тільки порядок їх роботи. На початку продукція вже утримується за-

хоплювачем «3». Далі, лінійний привод «4» опускає захоплювач з продукцією до тари. Після цього захоплювач «3» відпускає продукцію. Далі привід «4» піднімає захоплювач «3» без продукції у верхнє положення.

Дія завершена, тобто побудова нових додаткових молекул не потрібна. Проте ця дія містить і альтернативну частину, в якій з'являться нові елементи.

Повернення виконавчих пристроїв до початкового стану – обернені дії. Молекула «1» + Молекула «2» + Молекула «3» + Молекула «4» + Молекула «5». Засоби виконання цих дій нами вже визначені, а ось порядок дій може потребувати уточнення, щонайменше, за двома причинами. По-перше, необхідно пройти весь технологічний цикл, можливо, ми щось пропустили. По-друге, не всі дії, навіть обернені, можна виконувати одночасно: якщо у них загальний робочий простір – можливе фізичне руйнування, а одночасні дії в одному кінематичному ланцюзі можуть викликати динамічні перевантаження.

Передача інформації про завершення роботи на станцію № 2. Виконавчий пристрій – прапорець. Вмикання за командою, в якій враховано сигнал контролю завантаження продукції в тару. Вимикання – за командою, що контролює повернення всіх складових станції у початковий стан. Всі позначення і будова аналогічні «молекулі 1». Позначення – «молекула б».

Деталізація альтернативної дії. «Укладання продукції в тару» складається з декількох альтернативних ділянок і безальтернативного продовження.

- *Альтернатива 1.* Тара вільна. Початок 1-ої альтернативи – визначення, що тара насправді не заповнена. Факт підтвердження порожньої тари – «молекула 11». Далі виконується безальтернативне укладання продукції в тару за допомогою Молекул «3» і «4». Остання дія - додавання одиниці у зміст лічильника – Молекула «7».

- *Альтернатива 2.* Тара заповнена. Початок 2-ої альтернативи – визначення, що тара насправді заповнена. Факт визначення повної тари – «молекула 12». Вивантажуємо заповнену тару – «молекула 8». Завантажуємо порожню тару – «молекула 9». Вмикаємо лічильник на початок відліку – «молекула 10». Далі виконується безальтернативне укладання продукції: «3» + «4». Остання дія – додавання одиниці у зміст лічильника – «молекула 7».

Факти підтвердження альтернатив «11» і «12» виконуємо за допомогою прапорців. Вмикання прапорця «11» здійснюється за його логічною командою за умов, що лічильник не «спрацював». Для прапорця «12» – за його логічною командою за умови, що лічильник спрацював.

Тільки логічні команди вмикання і вимикання об'єднують окремі молекули в систему. Відмітимо, що вирази логічних команд ще не побудова-

но (див. рис. 6.31, 6.32). Отримати їх можна за допомогою графу системи [4, 27]. У вирази деяких команд додаємо зовнішні умови. Наприклад, у вираз першої команди додається умова переходу активної стадії від станції № 2 до станції № 3.

Складаємо процес роботи станції № 3 з основних і зворотних дій Мо-дулів-Молекул (рис. 6.33). Враховуємо правила побудови ПСМ графу [21, 22].

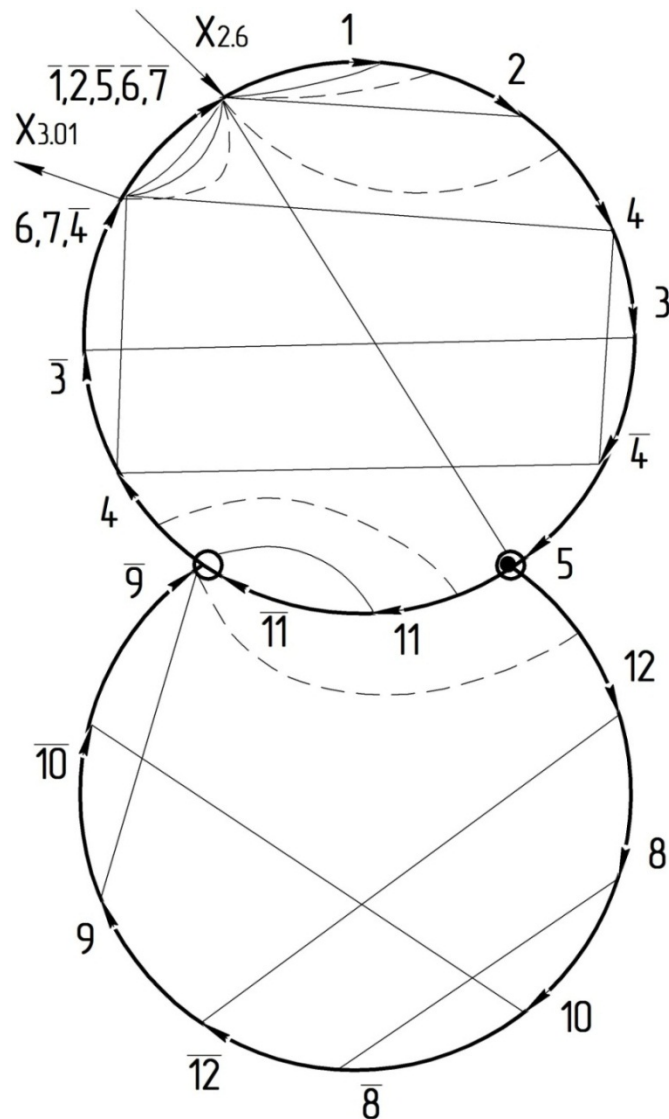


Рисунок 6.33 – Граф ПНМ тестового прикладу 3-ї модульної станції, пунктиром позначені лінії невизначеності, суцільними лініями позначені лінії зв'язку

Основні правила відображають те, що циклова система складається тільки з циклових елементів. Тому кожному вмиканню елемента у циклі системи передують вимкнення цього елемента. Умова повинна виконуватися

при проходженні і альтернативних ділянок, і паралельних ділянок, і послідовних ланцюжків та груп асинхронних дій.

Відзначимо, що ПНМ і граф дозволяють перевіряти коректність роботи кожного пристрою у побудованій моделі всієї системи.

Якщо Ви маєте досвід розробки подібних систем, то без зайвих зусиль відшукаєте неврахований чинник. Наприклад, якщо маніпулятор взяв продукцію, передав її на іншу позицію і повернувся до початкового положення, то за станом маніпулятора не вдасться визначити, чи було виконано відвантаження продукції? Такій ситуації відповідатиме лінія невизначеності на графі, що поєднує стан перед відвантаженням зі станом після відвантаження. Засобом ліквідації невизначеності є елемент пам'яті, який і запам'ятає, що відвантаження відбулося. Додавши необхідні елементи пам'яті, за певними правилами, отримаємо граф логічно визначеної системи (рис. 6.34).

Зазначимо, що два останні кроки (перевірка і доповнення), можна і не виконувати, по аналогії з циклограмою або функціональним планом. Адже для станцій № 1 і № 2 ми не перевіряли коректність і логічну зв'язність роботи і, разом з тим, дійшли до кінцевого результату. Але це тільки на перший погляд. Просто ці перевірки для станцій № 1 і № 2 перенесено на етап реалізації – тестування роботи станції або програми керування. Для ПНМ графу ці завдання ми можемо вирішувати на рівні моделі, не доходячи до технічних засобів, програмування контролера і тестування фізичної системи.

Наступний крок – логічний синтез – побудова виразів команд керування, яких нам не вистачало при заповненні форм молекул (див. рис. 6.31, 6.32). Кількість команд 26 – по дві (основна і обернена) для кожної «молекули». Правила побудови команд ви знайдете у роботі [4], вирази деяких команд 3-ої станції ми наводимо, а для решти «молекул» Ви зможете виконати тренувальний синтез логіки системи.

$$y_1 \Leftarrow x_{11}$$

$$y_2 \Leftarrow x_1 * x_{13}^- * x_2$$

$$y_3 \Leftarrow x_4 * x_{13}^-$$

$$y_{11} \Leftarrow x_5 * x_{13}^- * s_c$$

$$y_{12} \Leftarrow x_5 * x_{13}^- * s_c$$

$$y_{13} \Leftarrow x_{11} + x_{10}$$

$$y_{11} \Leftarrow x_{13}$$

$$y_{12} \Leftarrow x_8 * x_{13}$$

$$y_{13} \Leftarrow x_1 * x_2 * x_5 * x_6 * x_7 * x_{2,6}$$

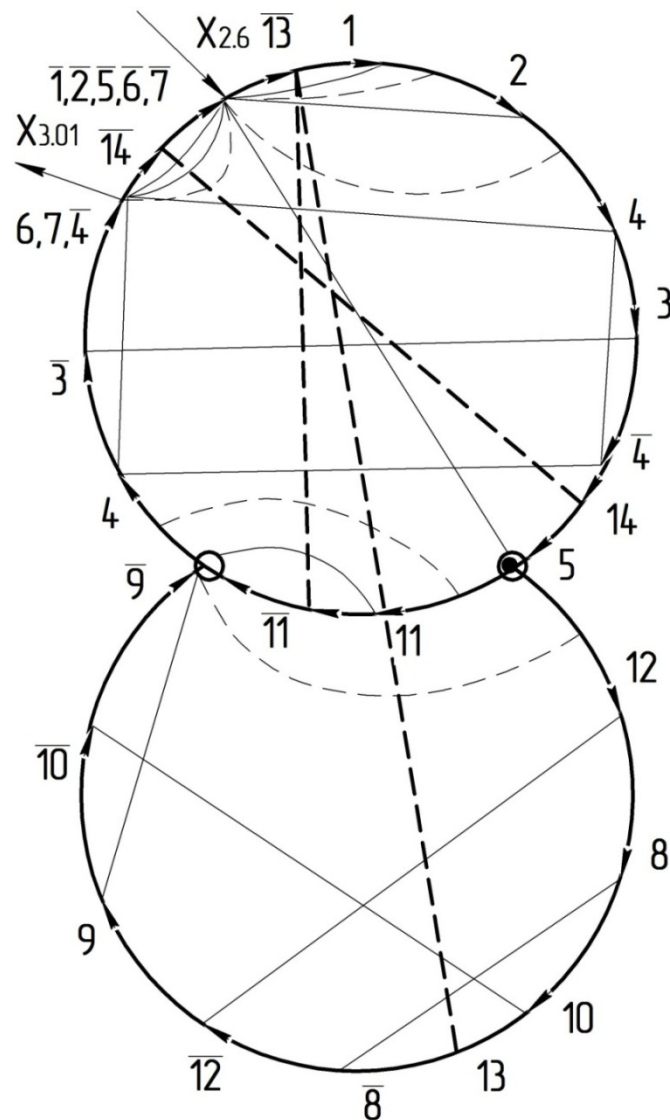


Рисунок 6.34 – Граф ПНМ моделі тестового прикладу 3-ї модульної станції, 13 і 14 – елементи пам'яті, пунктиром позначені лінії невизначеності, суцільними лініями позначені лінії зв'язку, лініями з крапок позначені лінії зв'язку елементів пам'яті

Відзначимо, що логічний синтез для ПНМ виконується одночасно з мінімізацією. Оцінити користь такого поєднання Ви зможете під час укладання будь-якої команди, наприклад, за кінцево-автоматною моделлю у вигляді СДНФ і порівнявши її з однією з вище наведених. До мінімізації, враховуючи, що процес налічує 7 основних дій, в яких беруть участь 8 керованих і контрольованих приводів, форма СДНФ складатиметься з 7 доданків, у кожному з яких 16 співмножників, деякі зі знаком інверсії.

Продовжуємо розв'язання задачі – етап реалізації 3-ої станції. Отриманий результат (граф, молекули і команди) дає дві можливості переходу до

технічних засобів, але про кожен з них дещо вже відомо: виконавчі пристрої, засоби керування їх дією, засоби контролю за діями вже визначені і об'єднані в молекули. Не вистачає зв'язків між перерахованими елементами. Встановлюємо зв'язки.

Варіант 1. Використовується граф ПНМ так само, як циклограма або функціональний план. Додаємо до дій молекул тактовий алгоритм або схему перемикача.

Варіант 2. Будуємо мінісистеми молекул, які взаємодіють за командами логічного синтезу.

У першому варіанті кожна дуга графу, ще до перевірки повноти моделі і введення елементів пам'яті (див. рис. 6.33), розглядається так само, як один такт циклограми або крок функціонального плану. Тоді, в програмі з кроковою структурою або схемі перемикача, маркування попередньої дуги, а точніше, добуток сигналів контролю з індексами попередньої дуги, є умовою початку команд з індексами маркування поточної дуги. Тобто є умовою для переходу від такту до такту або командою на перемикач реєстра. Так само можуть бути побудовані переходи для всіх дуг графу. Врахування специфіки та вибір бістабільного або моностабільного керування, як і раніше, залишається за розробником, а відомості щодо складу умов керування і засобів контролю містяться в описі молекул.

У другому варіанті реалізація виконується у формі асинхронних мінісистем як мультипроцесорна або нейронна система. Кожна молекула має свою логіку вмикання і вимикання, пов'язану зі станом решти модулів через логічні команди. В алгоритмі керування такий варіант може бути побудовано у вигляді сканувального циклу, що містить всі вирази команд керування, розташовані в довільному порядку [4, 13, 23, 24].

Відмінність другого варіанта – постійний контроль за станом всіх «молекул» системи, на відміну від контролю тільки команд чи дій поточного такту в алгоритмі з кроковою структурою.

Основна складність застосування ПНМ – опис у формі молекул всіх функцій системи. Для «двопозиційних» виконавчих пристроїв це завдання вирішується традиційно, в чому Ви не раз переконувалися на практиці. Опис у такій формі багатопозиційних пристроїв, пропорційної техніки, таймерів, лічильників, альтернативних переходів вимагає особливої уваги і ретельності розробника [4, 24, 25, 78, 79].

Практичну допомогу в цьому питанні надають такі прикладні програми, як MAS-2.0 [15, 44, 45]. Перша (FluidSim) неоціненна при відпрацюванні схем окремих молекул, вона дозволяє розглянути численні варіанти конкретних виконавчих пристроїв, клапанів розподільних і клапанів тиску, регуляторів, типових схем, засобів електроавтоматики, сенсорів, контролерів і іншого устаткування. Візуалізація складання схеми і роботи пристроїв

системи FluidSim готує Вас до монтажу і тестування системи. Програма MAS-2.0 орієнтована на швидку перевірку логіки функціонування систем з великою кількістю виконавчих пристроїв. Наприклад, введення мінімального опису системи з 20...30 «молекул», достатнього для отримання діаграми роботи, здійснюється протягом 1–1,5 годин, а побудова часової діаграми займає декілька хвилин. Моделювання системи з такою кількістю приводів засобами FluidSim майже неможливе.

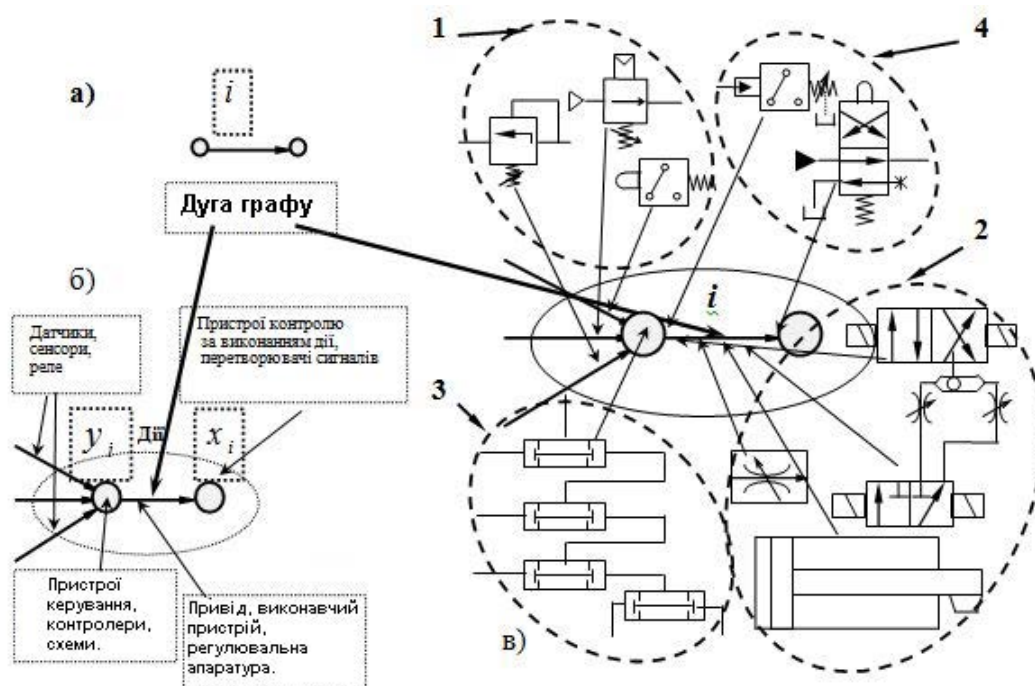


Рисунок 6.36 – Формування структурних елементів молекули:

- а) i -а дія – елемент техпроцесу, б) елемент техпроцесу – елементарні функції, в) елементарні функції – групи пристроїв і агрегатів: 1 – датчики і сенсори, 2 – виконавчі пристрої, 3 – схеми керування і контролери, 4 – пристрої контролю і перетворювачі сигналів

6.3.6 Побудова структури одного модуля

В моделі механотронна система складається з систем меншої розмірності, але жодної з них ми не знайдемо у каталозі чи на складі. Насправді складати систему мусимо з окремих технічних пристроїв, агрегатів, пристосувань та інших технічних засобів, які системами не є, але їх можна знайти у каталогах продукції, що випускається. Наступний крок на шляху від постановки завдання до практичного використання її рішення – підбір пристроїв і їх об'єднання в молекули і модульні станції. Поступова деталізація всього технологічного процесу і окремих дій за певними правилами поступово наповнює схему процесу і дій технічним змістом, тобто засобами реалізації (рис. 6.35–6.39).

Не забуваємо, що ми розробляємо таку технічну систему, яка:

- складається з виконавчих пристроїв з циклічним алгоритмом роботи:
- а) виконати дію «Х», б) підготуватись до повторного виконання дії «Х»;
- діє за заданим алгоритмом, найчастіше – відповідно до технологічного або експлуатаційного циклу.

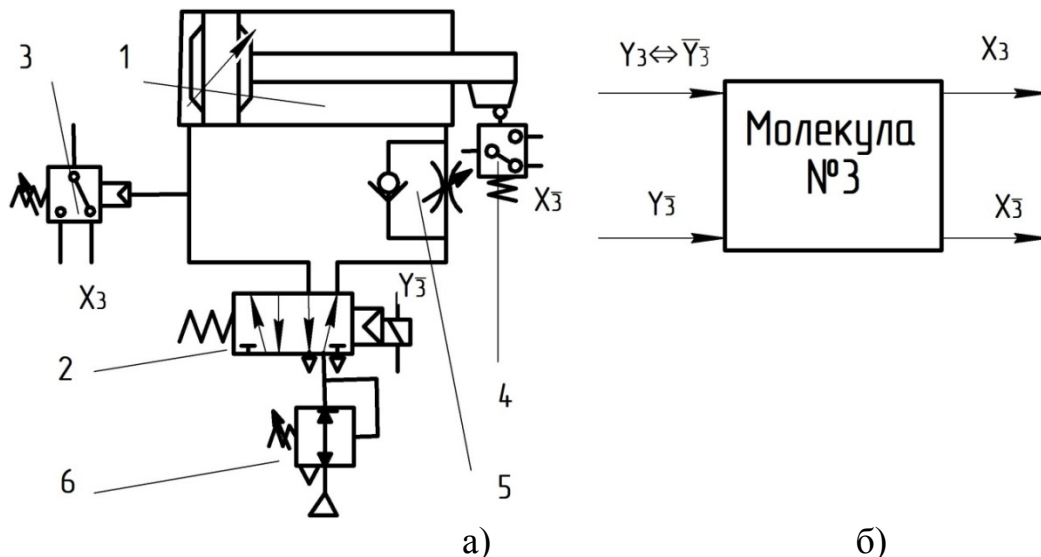


Рисунок 6.37 – Схема молекули № 3 «захоплювача»: а) принципова, б) цикловий модуль: 1 – пневматичний циліндр з демпфером; 2 – клапан 5/2-розподільний з моностабільним керуванням; 3 – реле тиску для контролю зусилля; 4 – кінцевий вимикач для контролю початкового положення; 5 – дросель зі зворотним клапаном обмеження швидкості; 6 – редукційний клапан налаштування зусилля натискання

При підборі устаткування (зокрема – проектуванні нестандартних елементів) враховуємо їх властивості та особливості. Це дозволить не використовувати зайвого устаткування і будувати систему під конкретний проект, звівши до мінімуму задачі мінімізації складу і тестування поведінки системи.

Найбільш наочні особливості перелічено нижче.

1. Виконавчі пристрої і приводи:
 - 1.1. Варіювання часу виконання дій;
 - 1.2. Наявність альтернативних фізичних процесів і технологічних операцій;
 - 1.3. Велика загальна тривалість перехідних і стаціонарних станів;
 - 1.4. Опосередковане виконання логічних функцій пристроями і приводами;
 - 1.5. Поєднання функцій обробки інформації та керування у пристроях.
2. Циклічність:
 - 2.1. Циклічність дій кожного приводу і виконавчого пристрою;

- 2.2. Циклічність як наслідок періодичного випуску продукції;
- 2.3. Циклічність як критерій необхідних переходів при побудові технологічного процесу.

3. Система:

- 3.1. «Непереінстальованість» енергоємних систем;
- 3.2. Заміна задачі структурного синтезу на структурну модернізацію;
- 3.3. Фізична різномірність елементного складу;
- 3.4. Асинхронність приводів і пристроїв, викликана технологічним процесом.

Як приклад переходу від однієї функції (за якою побудована модульна станція) до техніки, що виконує цю функцію, розглянемо третю молекулу модульної станції № 3 – захоплювач маніпулятора. Він забезпечує виконання дій: затискання продукту, утримання продукту під час переміщення від однієї позиції до іншої, вивільнення продукту. Окрім власне виконавчого приводу, кожен агрегат або молекула оздоблені сенсорами, датчиками положення (герконами), контролером і електропневматичними засобами керування – розподільними клапанами.

При деталізації функції або дії обираються засоби контролю за її виконанням (сенсори, датчики, реле) і засоби налагодження параметрів (тиск, швидкість та ін.). Для обраних виконавчих пристроїв (привод, фіксатор, мотор) підбираються засоби вмикання і вимикання (реле, клапан, регулятор). При цьому здійснюється перехід від дії в технологічному процесі (див. рис. 6.36, а) до елементарних функцій, з яких дія складається (див. рис. 6.36, б), і до груп технічних засобів, що ці елементарні функції виконують (рис. 6.36, в). При формуванні складу модулів необхідно розглядати весь цикл їх роботи – виконання основної дії – виконання зворотної дії – повторення основної дії. Якщо технолог визначив дію як затискання продукції, то він задає і значення зусилля. Фахівець з автоматизації запропонував використовувати пневматичний захоплювач (циліндр + важільний механізм).

Спочатку розглянемо основну дію. Дія «затискання» займе позицію «*i*» на дузі (див. рис. 6.36, а). Перша група поки залишиться незаповненою, на ній лежить зв'язок з роботою інших модулів. Пневматичний циліндр увійде до групи 2 – виконавчих пристроїв і регулювальної апаратури (див. рис. 6.36, б). Оскільки хід приводу обмежено перешкодою – продуктом, виберемо циліндр, оснащений дроселем зі зворотним клапаном. До цієї ж групи увійде редуційний клапан для налаштування зусилля затискання. Формування 3-ої групи на цьому етапі тільки починається: розподільний клапан, для керування циліндром, увійде до групи 3. У групу 4 увійде реле тиску, за сигналом якого система дізнається, що деталь зафіксована.

Далі розглядаємо другу дію модуля (вивільнення продукту) і, за необ-

хідності, уточнюємо склад груп.

Група 1. Залишається без змін.

Група 2. Особливих вимог до вивільнення продукції немає, тому додаткові засоби налагодження параметрів відсутні. Щоб уникнути удару при вивільненні захоплювача вибираємо циліндр з демпфером.

Група 3. Для виконання зворотного ходу циліндра уточнюємо тип розподільного клапана – 5/2 з моностабільним керуванням. Зважаючи на специфіку дії захоплювача, клапан підключаємо так, що за сигналом команди він вивільнює деталь, а за відсутності (або при зникненні) сигналу продукція утримується.

Група 4. Для контролю повернення захоплювача до початкового стану застосуємо кінцевий вимикач, якщо вдасться підібрати циліндр з магнітним кільцем на поршні, то замінимо вимикач на геркон.

Попередня конфігурація модуля визначена на рис. 6.37. Оскільки застосовано клапан 5/2 з моностабільним керуванням, то сигнал команди керування основної дії прийнято рівним інверсії оберненої зворотної команди. До остаточного вигляду не вистачає схеми керування, яка забезпечує взаємодію з системою. Формування складу та структури молекул супроводжується «прогонкою» схеми по всіх дугах розгорненого циклу роботи (див. рис. 6.35). «Прогонка» виявляє місця, де відсутній причинно-наслідковий зв'язок між діями, сигналами, функціями (контроль, виконання, керування, узгодження і інші).

Перевіряється відповідність змісту основної та зворотної дій складу і з'єднання виконавчих пристроїв і приводів.

- Перевіряються та уточнюються засоби контролю за виконанням дій.
- Перевіряється узгодженість керуючих пристроїв і виконавчих пристроїв.
- Перевіряється відповідність типів пристроїв керування складеним логічним виразом (кількість позицій, бістабільний, моностабільний, кількість входів і виходів і ін.).
- Перевіряється забезпеченість логічних виразів сигналами стану інших модулів і їх відповідність за рівнем сигналу, виглядом і типом енергоносія (пневматичні, гідравлічні, електричні, дискретні, імпульсні, аналогові і ін.).
- Доповнюється модуль перетворювачами сигналів від датчиків і сенсорів відповідно до вимог інших модулів (електропневматичних, пневмогідравлічних, електромеханічних і ін.).
- Аналізується здатність модуля до збереження свого стану під час продовження техпроцесу (застосування керованих зворотних клапанів у гідросистемі, відключення сигналів команд для бістабільних пристроїв та ін.).

Доповнюємо чотири структурні групи молекули (див. рис. 6.36) відповідно до функцій створюваного модуля (див. рис. 6.38). Група «Датчики і сенсори» – (1) входи контролера (див. рис. 6.38). Група «Виконавчий пристрій» – (6) привід, (5) демпфер, (10) дросель, (13) редукційний клапан. Група «Керування» – (2) логіка керування, (11) розподільний клапан, (12) моностабільне керування. Група «Контроль» – (3) реле тиску, (4) магнітне кільце, (7) геркон, (8) виходи модуля, (9) кінцевий вимикач.

Відповідно до схеми виконуємо «прогонку» дій модуля у звичайному робочому процесі і в нештатних ситуаціях – при втраті сигналу команди, за відсутності сигналу контролю, при перериванні виконання дії та інших, типових для застосованих технічних засобів і виконуваних ними дій.

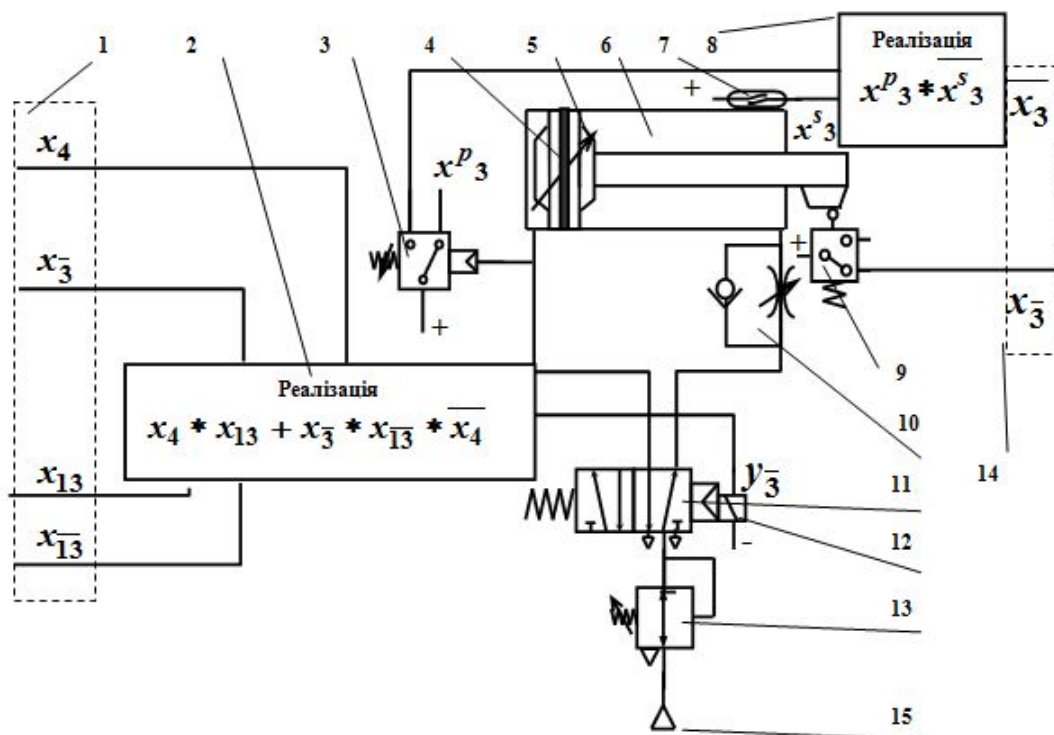


Рисунок 6.38 – Схема «молекули» № 3 – захоплювача: 1 – входи «молекули»;
 2 – логіка керування; 3 – реле тиску для контролю зусилля; 4 – магнітне кільце контролю положення; 5 – демпфер; 6 – пневматичний циліндр;
 7 – геркон; 8 – логіка контролю; 9 – кінцевий вимикач для контролю положення; 10 – дросель зі зворотним клапаном обмеження швидкості;
 11 – клапан 5/2-розподільний; 12 – моностабільне електромагнітне керування; 13 – редукційний клапан налаштування зусилля; 14 – виходи модуля; 15 – зв'язок з енергетичним рівнем

Наприклад, можливе виникнення сигналу від реле тиску, якщо заготовка взагалі відсутня або її розмір не відповідає пристосуванню захоплювача,

і він зробив повний хід без затискання. Тоді привод зробить повний хід, і тиск досягне рівня, встановленого в реле. Для розв'язання цієї невідповідності пропонується контролювати тиск за умови, що привод не зробив повний хід. Для контролю утримання продукту додаємо геркон і логічну функцію інверсії від його сигналу для контролю «некінцевого» положення. Сигнал стану молекули обчислюється за виразом $x_3 = x_3^p * \bar{x}_3^s$. Оскільки застосовано варіант клапана з електричним керуванням, вносимо додаткові вимоги за типом енергоносія до сигналів модулів 3, 4 і 13, які використано у команді керування $y_3 \leftarrow x_{13} * x_4 + x_3 * x_{13} * \bar{x}_4$. Обидва сигнали стану модуля «3» отримано у вигляді електричного дискретного виходу. Якщо на вимогу модулів системи необхідні інші варіанти сигналу, то встановлюємо відповідні перетворювачі: електрогідравлічні, електропневматичні, або додаємо пневматичні датчики тиску і положення.

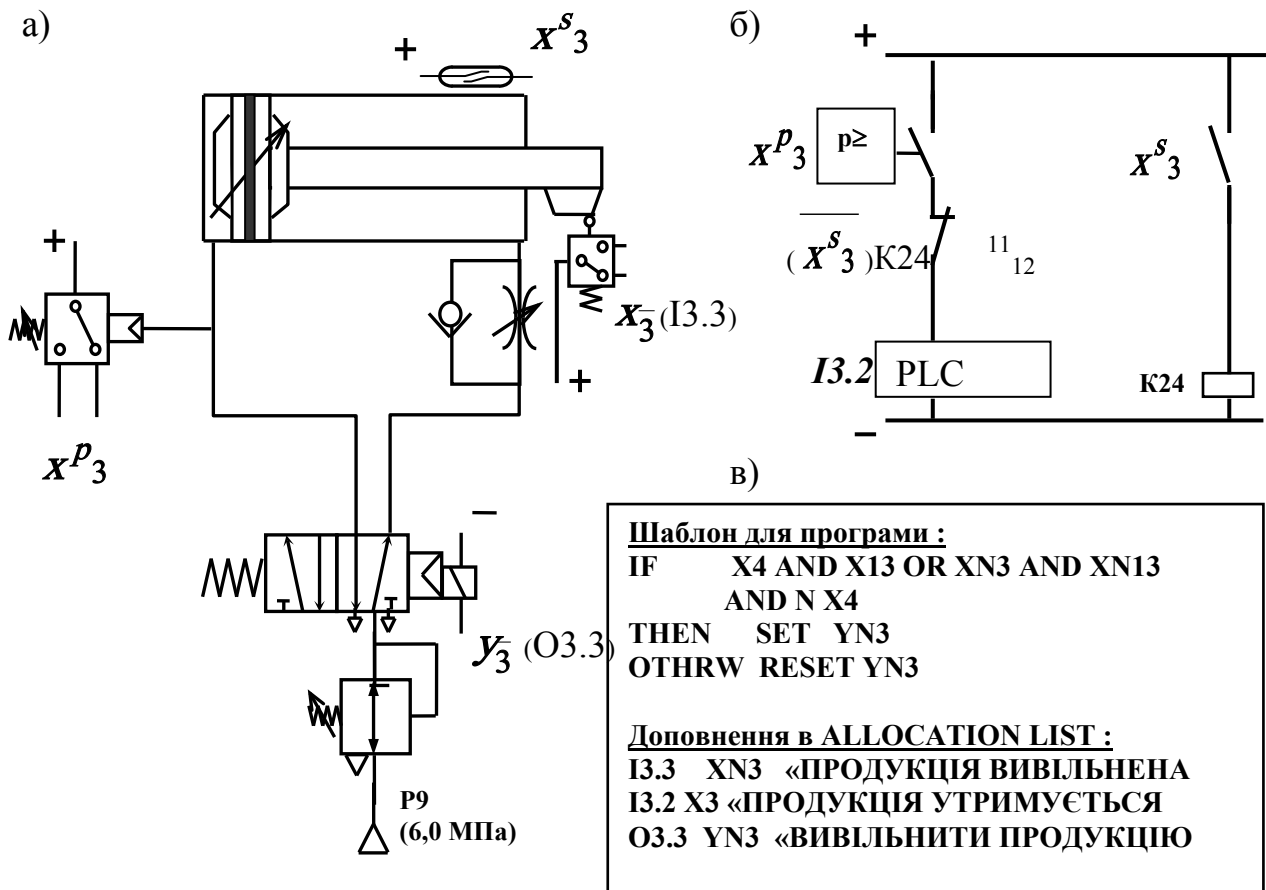


Рисунок 6.39 – Схема молекули № 3 «захоплювач»: а) принципова, б) електрорелейна схема обробки сигналів виходів, в) шаблон фрагмента для управляючої програми і доповнення ALLOCATION LIST абсолютними і символічними іменами виходів і входів у контролері

Наступний крок – побудова монтажних схем, схем керування, укладання алгоритмів програм для контролерів. За цим підходом монтажні схеми можуть бути побудовані для окремих «молекул» з позначенням зв'язків між ними, з'єднань з контролерами, з'єднань з енергетичним рівнем.

Електрорелейні, гідравлічні, пневматичні схеми або алгоритми програм керування забезпечують реалізацію логіки (див. рис. 6.38, позиції 2 і 8). Для інформаційних входів і виходів «молекули» «3» (позиції 1 і 14) вказуємо комутацію з входами і виходами PLC та інших «молекул». Для входів і виходів енергетичних потоків (позиції 15 і «+») вказуємо з'єднання з агрегатами енергетичного рівня. Вносимо зміни у схему, уточнюємо комутацію суміжних «молекул», контролерів, енергетичних агрегатів.

Таблиця 6.17 – Попередній вибір комплектуючих

№	Назва	Функція	Кількість	Шифр (каталог)
1.	Захоплювач пневматичний	Утримання продукції	1	Каталог SMC
2.	Геркон	Контроль утримання продукції	1	Каталог ФЕСТО
3.	Реле тиску пневматичне з електричним виходом	Контроль утримання продукції	1	Каталог ФЕСТО
4.	Дросель зі зворотним клапаном	Обмеження швидкості	1	Каталог ФЕСТО
5.	Електромеханічний вимикач	Контроль відкритого положення захоплювача	1	Каталог СІМЕНС
6.	Пневматичний клапан редуційний	Налагодження зусилля утримання продукції	1	Каталог ФЕСТО
7.	Пневматичний клапан розподільний 5/2, моностабільний з електромагнітним керуванням	Керування роботою захоплювача	1	Каталог ФЕСТО
8.	Електроконтактне реле	Попередня обробка сигналів виходу	1	Каталог СІМЕНС

№	Назва	Функція	Кількість	Шифр (каталог)
9.	Контролер (кількість і тип входів і виходів, конфігурація)	Керування захоплювачем у складі модульної станції	1	Каталог СІМЕНС
10.	З'єднувальні шланги, фітинги	Підведення повітря під тиском	Відповідно до схеми	Каталог КАМО-ЦИ
11.	З'єднувальні дроти, роз'єми	З'єднання електричних компонентів	Відповідно до схеми	Каталог СІМЕНС
12.	Монтажна панель	Монтаж пристроїв і агрегатів станції	1	Проектування

Для захоплювача, перехід від сигналів датчиків тиску і положення до сигналів виходів, реалізований за допомогою електрорелейної схеми (див. рис. 6.39,б). Якщо керування здійснено за допомогою контролера, то формування сигналу входу забезпечується відповідним шаблоном в алгоритмі програми (див. рис. 6.39,в).

Інформація для комутації входів і виходів контролера з входами і виходами пристроїв контролю і керування заноситься в ALLOCATION LIST при створенні «проекту» в середовищі програмування. На схемі виконавчого пристрою вказуємо з'єднання з виходами енергетичного рівня, наприклад, пневмосистеми (РЗ-3: 6,0 МПа) і електричних джерел, наприклад, постійного струму (+, -).

Після перевірки переліку устаткування відповідно до монтажною схемою звертаємося до каталогів фірм-виробників, або переглядаємо наявні запаси на власному складі. Потрібний тип устаткування нам відомий, параметри розраховуємо відповідно до технічного завдання (зусилля, тиск, хід, швидкість, напруга та інші). Тобто, можемо перейти до оформлення замовлення на придбання стандартних пристроїв, почати проектувати нестандартні елементи, розпочати складання алгоритму програми керування.

6.3.7 Поради та рекомендації

Зробимо перші підсумки. Для трьох модульних станцій успішно здійснено структурний синтез з використанням різних форм моделей: циклограми, функціонального плану, причинно-наслідкової моделі. Ступінь деталізації (виконавчий пристрій, засоби керування і контролю, схемні рішення) може варіюватися, а результат може бути надано у вигляді алгоритму програми керування. Для цього є декілька варіантів, деякі з них розглянемо далі.

Відзначимо, якби ми спочатку не розділили загальну систему на три

станції, а всеосяжно сконцентрувались на її розгляді, то «•••», напевно, до рішення ще було б дуже далеко. Як і в багатьох детективних історіях, пошук відповіді спочатку розпорошується на всі напрями, а потім відразу змикається на одному рішенні, яке відразу здається простим і наочним, але тільки після того, як Вам на нього вказали або Ви самі його знайшли. Головне в цьому пошуку – не втратити ту зачіпку, яка спрямовує до цього рішення, а можливостей її втратити або відкинути як неістотну – достатньо, як і в справжньому детективі. Тому перше – скрупульозність на всіх етапах структурного синтезу – дрібниць немає, друге – не кидати нічого розпочатого, доводити все до результату (позитивного або негативного, але такого, що не вимагає перевірки), і третє – не боятися – дорога «по цій ниточці» все одно приведе Вас до правильного рішення. А зараз – трошки з нашого досвіду.

Якомога довше займайтеся технічним завданням, не переходьте до побудови схем і вибору устаткування до тих пір, поки не відчуєте, що для Вас це вже формальність, і система у Вашій уяві вже надійно працює. Помилка у технічному завданні не тільки «найпродуктивніша» в плані наслідків, але й найнепомітніша, якщо Ви перейшли до технічної реалізації або налаштування системи.

Спробуйте уявити процес «народження» системи, наприклад, приготування торта, який складається з 5...15 коржів з різними прошарками крему, суфле, горіхів, желе, повидла. Ви побачите: технічне завдання – уявний опис процесу приготування – виділення «молекул» або виконавчих пристроїв – формалізація опису процесу – логічний синтез – формальний опис «молекул» – узгодження параметрів обміну інформацією, складовими торту та енергією між частинами системи – вибір технічних і технологічних пристроїв – розробка інструкції зі складання і пуску до роботи системи – складання і налагодження системи – пробний пуск.

Зручніше складати коржі один на одного поодиноці, і кожного разу верхній корж змащувати тим інгредієнтом, що вказано у рецепті. Але можна намащувати всі коржі окремо, а далі спробувати з'єднати їх в торт за значеною в рецепті чергою. Ще важче перемазувати ті коржі, які вже лежать один на одному і між ними чогось не вистачає, або між ними забагато крему чи повидла, яке опинилося тоді під рукою? У нашому прикладі цьому відповідає готовий проект системи, при відсутності окремих елементів, неврахуванні способу їх з'єднання, похибках у технології складання і наладки.

Збережіть об'єктивність при виборі типу моделі при розробці системи. Форма моделі повинна не тільки подобатися Вам, але й відповідати задачі і бути схожою на майбутню систему на всіх етапах життєвого циклу, «поки модернізація і технічний прогрес не зупинять їх».

Якщо задача дійсно складна, і у Вас немає досвіду розробки систем з 30 і більше «молекулами» або виконавчими пристроями, спробуйте розділити велику систему на частини і визначити умови їх взаємодії. Надалі спробуйте побудувати складові системи, і тільки за впевненості в їх довершеності та працездатності (на Ваш розсуд) – переходьте до розробки великої системи, яка їх об'єднує. Наступна Ваша задача виявиться більш знайомою та майже звичайною.

Не сподівайтесь, що заміною наявних технічних засобів на інші (новітні розробки, інновації з іншим принципом дії) суттєво пришвидшите шлях до розв'язання задачі. Скоріш за все, Вам знадобиться час на освоєння нової техніки і з'явиться необхідність дізнатися про особливості нової техніки, про які в рекламі забули згадати.

Зверніть увагу на рівень, який мають енергетичні параметри виконуваних дій (тиск, швидкість, сила, потужність і ін.). Зростання рівня вимагає відповідальніше ставитися і до виконавчого пристрою, і до всієї системи. Будь-який неврахований чинник може направити цю енергію найнепередбачуваним шляхом, і інформаційна помилка може призвести до фізичного руйнування обладнання. Заздалегідь обміркуйте допоміжні схеми для налагодження енергоємних модулів і перевірки їх працездатності окремо, до під'єднання до системи.

Залучайте до виконання кожного етапу створення системи декількох фахівців або стажистів і учнів. Процес проектування – це така сама система, а наявність паралельних та резервних ланцюжків, як відомо, підвищує надійність будь-яких об'єктів. До того ж, відчуття успішного завершення проекту, якщо Ви були з одnodумцями, тільки підсилиться, і окрім побудови технічної системи відбудеться створення команди професіоналів-розробників. Це може бути навіть важливіше за одну практичну, навіть дуже конкурентоспроможну і складну, систему.

6.4. Питання для самоперевірки

1. При вирішенні яких з нижченаведених задач і в якій формі знадобиться структурний синтез:

а) у формі методики розв'язання задачі.

б) на етапі визначення початкових даних використовуються результати попереднього синтезу.

в) у формі допоміжного інструмента (наприклад, для перевірки повноти рішення, і ін.).

Задача 1. Створення стенда для навчання персоналу, що обслуговує гідроустаткування на ділянці лінії безперервного розливу сталі металургійного комбінату.

Задача 2. Модернізація металообробного центру шляхом заміни елект-

рорелейної схеми на систему керування з програмованим контролером.

Задача 3. Підвищення продуктивності автоматичної лінії приготування і упакування напоїв за рахунок збільшення кількості окремих паралельних ділянок, які виконують найбільш тривалі операції.

Задача 4. Доповнення автоматичної лінії, яка випускає пластмасові ємності, ділянкою вибіркового контролю герметичності і міцності під тиском (перевірена продукція на лінію не повертається).

Задача 5. Виконання приймально-здавальних випробувань автоматичної лінії складального виробництва машинобудівного підприємства.

2. Чи достатньо Вашого досвіду з організації і експлуатації знайомого виробництва для самостійного прийняття рішень у задачі структурного синтезу при модернізації автоматичної лінії?

3. Яким чином пов'язані задачі синтезу і аналізу при побудові структури системи?

4. Які особливості будови чи устрою має елемент системи?

5. Перелічіть, які особливості будови мають системи механотроніки?

6. Які етапи синтезу необхідно виконати при розв'язанні нижченаведених задач:

Задача 1. Підвищити надійність роботи циклової системи пневмоприводу з пневматичним керуванням шляхом скорочення кількості пристроїв у системі керування.

Задача 2. Визначити і усунути причини довільного переходу автоматичної системи з випуску продукції типу «А» на продукцію типу «Б».

Задача 3. Визначити вплив збільшення часу виконання трьох операцій на паралельних ділянках розфасування круп на час випуску готової продукції автоматичної лінії.

Задача 4. Доповнити конвеєрну лінію випуску гумових ущільнювальних кілець 6-ти типорозмірів операцією упакування комплектів по 10 кілець одного типу.

Задача 5. Модернізувати гідропривід обрізання краю металевого листа на листопркатному стані шляхом заміни дискретного перемикачання швидкостей з 4-ма регуляторами витрати на схему з пропорційним клапаном.

7. Які типи моделей застосовуються при побудові систем механотроніки?

8. Що загальне і чим відрізняються функціональний план і мережі Петрі?

9. Що загальне і чим відрізняються циклограма і функціональний граф?

10. Що загальне і чим відрізняються функціональний план і функціональний граф?

11. Яка модель точніше описує об'єкт з циклічним процесом роботи:

скінченно-автоматна, мережа Петрі, функціональний граф?

12. Яка модель точніше описує об'єкт з гнучким алгоритмом роботи: скінченно-автоматна, мережа Петрі, функціональний граф, циклограма?

13. Яку роль в структурі системи відіграє зворотний зв'язок і як його подано в моделі у вигляді скінченного автомата, мережі Петрі, функціонального графу, циклограми, функціонального плану?

14. Що входить до складу об'єкта, якщо його відносять до класу «механотронних»?

15. Чим відрізняється функціональний модуль від модульної виробничої станції?

16. Який елемент або пристрій є обов'язковим при побудові функціонального модуля?

17. Чи може функціональний модуль бути повноцінною механотронною системою?

18. Чим відрізняється система, побудована за модульним принципом, від системи, побудованої за тактовим принципом?

19. Яка мінімальна кількість модулів може утворити систему?

20. Чим відрізняється робототехніка від механотроніки?

21. Механотроніка – це в першу чергу:

- спосіб розгляду об'єктів з механікою і електронікою;
- підхід до конструювання таких об'єктів;
- об'єкти з певним складом технічних засобів;
- об'єкти з певною будовою і складом технічних засобів.

22. Чому механотронні системи відокремились у певний клас техніки?

23. Які задачі розв'язує штучний інтелект в об'єктах механотроніки?

Література до розділу 6

Основна література

1. Бусленко В. Н. Автоматизация имитационного моделирования сложных систем / В. Н. Бусленко. – М. : Наука, 1977. – 240 с.

2. Герц Е. В., Зенченко В. П., Крейнин Г. В. Синтез пневматических приводов / Е. В. Герц, В. П. Зенченко, Г. В. Крейнин. – М. : Машиностроение, 1966. – 216с.

3. К построению дискретных пневматических систем управления по частично совпадающим алгоритмам / Г. В. Гогричани // Пневматика и гидравлика. Приводы и системы управления. – М. : Машиностроение, 1973. Вып.1. – С. 196 – 203.

4. Губарев А. П. Дискретно-логическое управление в системах гидропневмоавтоматики: Учебное пособие / А. П. Губарев. – К. : ИСМО, 1997. – 224 с.

5. Дитрихю Я. Проектирование и конструирование: Системный подход / Я. Дитрихю. – М. : Мир, 1981. – 456 с.

6. Залманзон Л. А. Теория аэрогидродинамических систем автоматического управления / Л. А. Залманзон. – М. : Наука, 1977. – 416 с.
 7. Котов В. Е. Сети Петри / В. Е. Котов. – М. : Наука, 1984. – 160 с.
 8. Ельперін І. В. Мікропроцесорні пристрої і системи управління в харчовій промисловості: Навч. посібник / І. В. Ельперін, Є. Л. Календро, А. П. Ладанюк. – К. : ІСДО, 1994. – 140 с.
 9. Пашков Е. В. Электропневмоавтоматика в производственных процессах / Е. В. Пашков, Ю. А. Осинский, А. А. Четверкин. – 2-е изд.– Севастополь : Изд-во СевНТУ, 2003. – 496 с.
 10. Петренко А. И. Автоматизация схемотехнического проектирования в машиностроении: Учебное пособие / А. И. Петренко, В. В. Ладогубец, В. В. Чкалов. – К. : УМК ВО, 1988. – 180 с.
 11. Питерсон Дж. Теория сетей Петри и моделирование систем / М. : Мир, 1984. – 640 с.
 12. Поспелов Д. А. Ситуационное управление: теория и практика / Д. А. Поспелов. – М. : Наука, 1986. – 288 с.
 13. Абрамов Ю. А. Управление в технических системах с жидким и газовым компонентами: Учебное пособие / Ю. А. Абрамов, А. П. Губарев, А. В. Узунов и др. – К. : ИСМО, 1997. – 288 с.
 14. Черкашенко М. В. Автоматизация проектирования систем гидро- и пневмоприводов с дискретным управлением: Навч. посібник – 2-е вид., перероб. / М. В. Черкашенко. – Харків : НТУ«ХП», 2001. – 182 с.
 15. Ebel F., von Terzi M. Festo Didactic. Mechatronics. : Festo Didactic GmbH&Co. / F. Ebel, M. von Terzi. – D73770 Denkendorf, 2000. – 108 s.
 16. Mechatronika / pod kier. Dietmara Schmida. – Polish edition REA, Warszawa. – 2002. – 384 p.
- Додаткова література**
17. Ладанюк А. П. Автоматизация технологических процессов и производств пищевой промышленности: Пособие / А. П. Ладанюк, В. Г. Трегуб, І. В. Ельперін, В. Д. Цюцюра. – К. : Аграрна освіта, 2001. – 224 с.
 18. Волков Ю. Д. Программируемые контроллеры «Фесто» / Ю. Д. Волков. – К. : Изд-во ДП «Фесто», 2003. – 94 с.
 19. Герц Е. В. Пневматические устройства и системы в машиностроении / Под ред. Е. В. Герц. – М. : Машиностроение, 1981. – 408 с.
 20. Губарев А. П. Дискретно-логическая модель систем циклического действия на примере систем гидропневмоавтоматики / А. П. Губарев // В кн. : Моделювання та інформаційні технології: Збірник наукових праць ІПМЕ ім. Пухова НАНУ. – К. : ІПМЕ. – 2002. – Вип. 13, С. 25 – 34.
 21. Губарев А. П. Причинно-следственная модель объектов гидропневмоавтоматики – особенности и свойства. – К.: НТУУ «КПИ», 1999. – 107 с.
 22. Губарев А. П. Системный модуль в задаче структурного синтеза

дискретных систем циклического действия / А. П. Губарев // В кн.: Вестник Национального технического университета Украины («КПИ») Серия машиностроение. – Киев : НТУУ, вып. 42, т.2. – 2002, с. 59 – 63.

23. Губарев А. П. Механотроника: от структуры системы к алгоритму управления: Учеб. пособие / А. П. Губарев, О. В. Левченко. – К. : НТУУ «КПИ», 2007. – 180 с.

24. Губарев О. П. Методичні вказівки до лабораторних робіт з курсу «Програмовані контролери в системах керування гідропневмоавтоматики» (частина 2) студентам, що навчаються за фахом «Гідравлічні і пневматичні машини» / О. П. Губарев, В. З. Аверин, О. В. Левченко. – Київ, НТУУ «КПИ», 2006. – 52 с.

25. Губарев О. П. Методичні вказівки до лабораторних робіт з курсу «Програмовані контролери в системах керування гідропневмоавтоматики» (частина 1) студентам, що навчаються за фахом «Гідравлічні і пневматичні машини» / О. П. Губарев, О. В. Левченко. – Київ, НТУУ «КПИ», 2005. – 48 с.

26. Губарев О. П. Дискретні системи керування гідропневмоавтоматики (частина 1 - Пневмоавтоматика). Методичні вказівки до лабораторних робіт, для студентів спеціальності «Гідравлічні і пневматичні машини» / О. П. Губарев, О. В. Левченко, О. С. Ганпанцурова. – Київ : НТУУ «КПИ». – Вид. Біла Церква: «БК Нафтохім-Аваль». – 2007. – 52 с.

27. Губарев О. П. Синтез дискретних систем управління. Методичні вказівки / О. П. Губарев, О. В. Узунов. – К. : НТУУ «КПИ», 1996. – 47 с.

28. Дискретное управление электрогидравлическим приводом / Под ред. Г. Н. Посохина. – М. : Энергия, 1975. – 88 с.

29. Ельперін І. В. Промислові контролери: Навч. посіб. / І. В. Ельперін. – К. : НУХТ, 2003. – 320 с.

30. Нагорный В. С. Устройства автоматки гидро- и пневмосистем: Учеб. пособие техн. вузов / В. С. Нагорный, А. А. Денисов. – М. : Высш. шк., 1991. – 376 с.

31. Пашков Е. В. Электропневмоавтоматика в производственных процессах: Учебное пособие / Е. В. Пашков, Ю. А. Осинский, А. А. Четверкин. – Севастополь : Изд-во СевГУ, 1997. – 368 с.

32. Программируемые контроллеры для систем управления / Г. И. Загарий, Н. О. Ковель, В. И. Поддубняки и др. – Ч.1: Архитектура и технология применения. – Х. : «Регион-Информ», 2001. – 316 с.

33. Струтинський В. Б. Математичне моделювання процесів та систем механіки : Підручник / В. Б. Струтинський. – Житомир : ЖІТІ, 2001. – 612 с.

34. Фурман И. А. Программируемые контроллеры промышленного назначения: Учеб. пособие для вузов / И. А. Фурман. – К. : М-во образования

Украины, 2000. – 228 с.

35. Черкашенко М. В. Гидропневмоавтоматика / М. В. Черкашенко. Под общ. ред. К. В. Савельева. – Харьков : ГИДРОЭЛЕКС, 2002. – 75 с.

Приклади і підходи до вирішення задач

36. Автоматизация проектирования вычислительных систем. Языки, моделирование и базы данных / Под ред. М. Брайера. – М. : Мир, 1979. – 464 с.

37. Бадулин С. С. Автоматизированное проектирование цифровых устройств / С. С. Бадулин, Ю. М. Барнаулов, В. А. Бердышев и др. Под ред. С. С. Бадулина. – М. : Радио и Связь, 1981. – 240 с.

38. Буч Г. Объектно-ориентированное проектирование с примерами применения / Г. Буч. – М. : Конкорд, 1992. – 519 с.

39. Вельбицкий И. В. Алгебра конструирования алгоритмов и программ / И. В. Вельбицкий // Международный научный журнал «Управляющие системы и машины». – 1987. – № 6. – С. 99 – 110.

40. Гидравлические средства автоматики: Основной курс / Перевод на русский язык. – Эсслинген : «Фесто дидактик КГ», Д-7300, 1988. – 410 с.

41. Федорець В. О. Гідроприводи та гідропневмоавтоматика. Підручник / В. О. Федорець, М. Н. Педченко, В. Б. Струтинський та ін. – К. : Вища шк., 1995. – 463 с.

42. Гласс Р. Руководство по надежному программированию: Пер. с англ. / Р. Гласс. – М. : Финансы и статистика, 1982. – 256 с.

43. Глушков М. В. Логическое проектирование дискретных устройств / М. В. Глушков, Ю. В. Капитонова, А. Т. Мищенко. – К. : Наукова думка, 1987. – 264 с.

44. Губарев А. П. MAS-1.0 – Упрощенное моделирование многоприводных гидропневматических систем циклического действия / А. П. Губарев, Д. А. Козинец, О. В. Левченко. // Всеукраїнський науково-технічний журнал «Промислова гідроліка і пневматика», № 4 (10). – 2005. – С. 72 – 77.

45. Губарев А. П. Проверка логики функционирования цикловых систем гидравлических и пневматических приводов / А. П. Губарев, Д. А. Козинец, О. В. Левченко. // Всеукраїнський науково-технічний журнал «Промислова гідроліка і пневматика», №3. – 2004. – С. 64 – 69.

46. Давыгора В. Н. Логические процедуры синтеза и анализа при разработке технологии сборки / В. Н. Давыгора. // Прогрессивная техника и технология машиностроения, приборостроения и сварочного производства: Труды международной конференции, Киев, НТУУ «КПИ», 1998. – Т. 2. – С. 128 – 134.

47. Дал У., Дейкстра Э., Хоор К. Математическое обеспечение ЭВМ. Структурное программирование. Пер. с англ. / У. Дал, Э. Дейкстра, К. Хоор. – М. : Мир / 1975. – 248 с.

48. Диксон Дж. Проектирование систем: изобретательство, анализ и принятие решений / Дж. Диксон. – М. : Мир, 1969. – 440 с.
49. Згуровський М. З. Стан та перспективи розвитку методології системного аналізу в Україні / М. З. Згуровський // Кибернетика и системный анализ, № 1. – 2000. – С. 101 – 109.
50. Скурихин В. И. Информационные технологии в испытаниях сложных объектов: методы и средства / В. И. Скурихин, В. Г. Квачев, Ю. Р. Валькман, Л. П. Яковенко. – К. : Наукова думка, 1990. – 320 с.
51. Келлерман Ю. И. Графоаналитический метод синтеза пневматических систем управления / Ю. И. Келлерман., М. В. Черкашенко // Гидропривод и гидропневмоавтоматика.– 1976. – № 12. – С. 76 – 81.
52. Костюк В. И. Гибкие робототехнические системы. Общий поход / В. И. Костюк, Л. С. Ямпольский. – К. : Вища школа, 1988. – 70 с.
53. Котов В. Е. Теория схем программ / В. Е. Котов, В. К. Сабельфельд. – М. : Наука, 1991. – 366 с.
54. Кудрявцев А. И. Синтез дискретных систем управления промышленных роботов / А. И. Кудрявцев, Ю. М. Лимонов, М. В. Черкашенко // Автоматика и телемеханика, № 5. – 1981. — С. 148 – 153.
55. Кузьмук В. В. Сети Петри и моделирование параллельных процессов / В. В. Кузьмук // Препринт: Институт проблем моделирования в энергетике. – К. :1985. – 64 с.
56. Кулясов И. А. Эффективность комплексной автоматизации производства с использованием промышленных роботов / И. А. Кулясов, Н. Д. Николаева, И. А. Нуль. – М. : Моск. ин-т радиотехники, электрон. и автоматики, 1989. – 46 с.
57. Лингер Р. Б. Теория и практика структурного программирования / Р. Б. Лингер, Х. Миллс, Б. Уитт. – М. : Мир, 1982. – 512 с.
58. Месарович М. Общая теория систем: математические основы / М. Месарович, Я. Такахара. – М. : Мир, 1978. – 360 с.
59. Методичні вказівки до курсового проекту «Гідропневмоавтоматика» /тема «синтез систем управління та управляючих автоматів» (для студентів спеціальності «Гідравлічні машини, гідропневмоавтоматика та гідропривід») / Уклад. О. Р. Якуба. – Харків : «ХПШ», 1991. – 24 с.
60. Паронджанов В. Д. Как улучшить работу ума: Алгоритмы без программистов – это очень просто! / В. Д Паронджанов. – М. : Дело, 2001. – 360 с.
61. Погребной В. К. ЭФ-технология моделирования и автоматизированного проектирования систем реального времени / В. К. Погребной // Международный научный журнал «Управляющие системы и машины» – 1988. – № 4. – С. 23–30.
62. Костюк В. И. Промышленные роботы: конструирование, управле-

ние, эксплуатация / В. И. Костюк, А. П. Гавриш, Л. С. Ямпольский, А. Г. Карлов. – К. : Вища шк., 1985. – 359 с.

63. Радченко С. Г. Математическое моделирование технологических процессов в машиностроении / С. Г. Радченко. – К. : ЗАО Укрспецмонтаж-проект, 1998. – 258 с.

64. Растринин Л. А. Современные принципы управления сложными объектами / Л. А. Растринин. – М. : Сов.радио, 1980. – 232 с.

65. Руднев В. В. К вопросу об описании конвейерных процессов сетями Петри / В. В. Руднев // Автоматика и телемеханика. – 1985. – № 8. – С. 115–121.

66. Свободно программируемые контроллеры. – М. : «МВТУ– Фесто-Дидактик». – 1988. – 34 с.

67. Близенер Р. Свободно программируемые контроллеры. Перевод с немецк. / Р. Близенер, Ф. Бель, К. Лёфлер и др. – К. : ДП «ФЕСТО». – 2005. – 196 с.

68. Спыну Г. А. Промышленные роботы / Г. А. Спыну. – 2-е изд., перераб. и доп. – К. : Вища школа. – 1991. – 311 с.

69. Хессе С. Пневмоавтоматика: 99 примеров автоматизации / С. Хессе. – Киев : ДП «Фесто», 2003. – 120 с.

70. Хьюз Дж. Структурный подход к программированию / Дж. Хьюз, Дж. Митчом. – М. : Мир, 1980. – 476 с.

71. Шеннон Р. Имитационное моделирование систем - искусство и наука / Р. Шеннон. – М. : Мир, 1978. – 420 с.

72. Deppert W. Pneumatikanwendungen – Koaten senken mit Pneumatic Wurzburg / W. Deppert, K. Stoll. – Vogel-Buchverlag, 1990. – 412 s.

73. Didactic systems: Fluidprax, Hydraulik, Elektrik/Elektronik. – Bosch Rexroth AG. – ErbachOdenwald, 2002. – 128 s.

74. Elektrohydraulik: elektrische Steuerungen fur Hydraulik. – Ruksaldruk, Berlin: Beuth. – 1990. – 90 s.

75. Elektropneumatik: elektrische Steuerungen fur Pneumatik. – Ruksaldruk, Berlin: Beuth. – 1990. – 105 s.

76. Jurgen Kaftan. SPS-Beispiele mit SIMATIC S7 / Kaftan Jurgen. – Vogel-Buchverlag. – 2005. – 260 s.

77. Mobilhydraulik und Elektronik. Mannesmann Rexroth.- Bonitas-Bauer.- Wurzburg.-1992.-416 s.

78. Scholz D. Proportional Hydraulics. Workbook Basic Level / D. Scholz, A. Zimmermann. – Festo Didactic GmbH&Co, OCKER Ingenieurbüro, Denkendorf, 1998. – 352 s.

79. Ewald R. Proportional und Servoventil-Technik Der Hydraulik Trainer Band 2 / R. Ewald, J. Hutter, D. Kretz, A. Schmitt. – Mannesmann Rexroth GmbH, Lohr am Main, Würzburg, 1998. – 304 s.

**Інформація про технічні засоби (список посилань в Інтернеті
фірм-виробників устаткування з каталогами продукції,
що випускається)**

80. Asa Hydraulik: <http://www.asahydraulik.com>
81. Atos: <http://www.atos.com>
82. Bosch Rexroth AG: <http://www.boschrexroth.de>
83. Camozzi Pneumatika Co., Ltd.: <http://www.camozzi.com/>,
<http://www.camozzi.ru/>
84. Festo: <http://www.festo.com>
85. Hawe: <http://www.hawe.de>
86. Hydac: <http://www.hydac.com>, <http://www.hydac.com.ua>
87. Hydraulics Supply Company: <http://www.hydraulic-supply.com/>
88. OMRON: <http://www.omron.com.ua>
89. Parker: <http://www.parker.com>
90. Schneider Electric: <http://www.schneider-electric.com/>,
<http://www.schneider-electric.com.ua/>, <http://www.schneider-electric.ru/>
91. Siemens: <http://www.siemens.com>, <http://www.siemens.com.ua>
92. SMC: <http://www.smc.com>
93. Vickers: <http://www.hydraulics.eaton.com/>
94. ОАО «Гидропривод»: <http://www.gidroprivod.kharkov.ua>
95. ОАО «Гидросила»: <http://www.hydrosila.com>
96. ОАО «Стройгидравлика»: <http://www.hydroservis.ru>
97. Харьковский машиностроительный завод "ФЭД":
<http://www.fed.kharkov.com/>

РОЗДІЛ 7 АПАРАТНЕ ЗАБЕЗПЕЧЕННЯ ТА АЛГОРИТМИ КЕРУВАННЯ СИСТЕМ МЕХАТРОНІКИ

Як зазначалося у попередньому розділі, ефективна і надійна робота будь-якої автоматизованої мехатронної систем базується на чіткій і виваженій послідовності сигналів від сенсорів, якими вона обладнана. Постійне ускладнення технологічних задач, що поставлені перед системами керування, спричинює зростання ризику утворення певних протиріч між окремими модулями керування, що може в результаті призвести до збоїв у роботі систем керування. Тому важливе місце серед електронних засобів, які забезпечують адекватне сприйняття, обробку, інтерпретацію та подальшу передачу даних від сенсорів, займають апаратні засоби і методи обробки сигналів.

Спеціалісти з проектування електронної та комп'ютерної техніки широко використовують поняття архітектури будь-якого обчислювального об'єкта, що поєднує в собі особливості будови інтегральних мікросхем, їх зв'язків, логічних та арифметичних можливостей і методів застосування для виконання кожної конкретної виробничої задачі. Наприклад, процесорне керування сучасною автоматичною пральною машиною з декількома десятками сенсорів, клапанів і функцій не можна порівняти з величезним і потужним комп'ютерним комплексом космічного апарата, який має забезпечувати постійний контроль, керування та регулювання декількох тисяч поточних параметрів об'єкта.

Правильна будова мікропроцесорної системи керування позбавить користувача від зайвих функцій, здешевить і, зрештою, зробить більш ефективною систему керування мехатронним комплексом. Застосування більш дорогих за вартістю, універсальних систем керування з багатьма технічними можливостями виправдане тільки у тих випадках, коли їх потрібно час від часу переналаштовувати на інші виробничі завдання та виконавчі системи. Тоді споживачам слід уважно та детально уявляти, яких саме функцій та технічних характеристик вони потребують від систем керування та обробки сигналів сенсорів.

У технічній літературі з відповідної тематики детально розглядаються такі елементи систем керування, як: мікропроцесори, програматори, контролери, мультиплексори, аналого-цифрові та цифроаналогові перетворювачі тощо. За необхідності отримання певних даних можна звернутися до інших джерел інформації, тому детально обговорювати технічні можливості зазначених елементів автоматизованих систем, проводити порівняльний аналіз з іншими подібними модулями немає потреби.

Безперервне та інтенсивне зростання технологічних можливостей електроніки, збільшення потужності комп'ютерної техніки, створення новітніх

засобів збирання та обробки інформації про поточний стан і динаміку мехатронних систем приводить до необхідності вдосконалення існуючих принципів перетворення, збереження та подальшої обробки сигналів від сенсорів. Однією з важливих тенденцій розвитку вторинної реєструвальної та виміральної апаратури мехатронних систем є зростання її комп'ютеризації, модульний принцип використання та стандартизація вимог щодо сприйняття, перетворення та подання отриманих результатів. Тому є прямий сенс зосередити увагу читача на останніх розробках вчених і проектувальників у галузі створення методів і засобів комп'ютерної обробки сигналів.

7.1 Методи та засоби обробки сигналів сенсорів

7.1.1 Аналого-цифровий та цифроаналоговий перетворювачі сигналів

Методи і засоби перетворення сигналів від сенсорів з аналогової безперервної форми у дискретну у вигляді комбінації цифр, так звані АЦП (аналого-цифровий перетворювач), завжди служили для зручної передачі даних до мікропроцесорного модуля, який вміє працювати тільки з командами або даними про об'єкт керування, вираженими комбінацією двійкових цифр «0» і «1». Подальша обробка вже цифрового сигналу і обертене перетворення його до табличної або графічної форми, наприклад, на екрані монітора мікроЕОМ, здійснюється іншими пристроями, названими цифроаналоговими перетворювачами (ЦАП).

Основні електричні параметри сучасних АЦП можна умовно поділити на статичні, що характеризують величини вхідних та вихідних сигналів, роздільну здатність перетворювача, похибки перетворення постійної напруги, температурну нестійкість тощо, а також на динамічні, що визначають термін і максимальну частоту перетворення, шумові та інші параметри. Важливе значення також мають архітектура, кількість каналів, тип вихідного інтерфейсу та генератора тактових імпульсів, джерела опорної напруги.

Основною характеристикою АЦП є розрядність – кількість дискретних комбінацій сигналів на виході, що характеризує точність перетворення сигналів. Щоб визначити кількість рівнів, потрібно цифру 2 підняти до степеня розрядності, тобто розрядність у 8 бітів означає, що перетворювач здатний визначити 2^8 рівнів сигналу та відобразити їх у вигляді 256 різних значень. Різні конструкції АЦП та ЦАП характеризуються також терміном перетворення, який вимірюється мікросекундами і визначає інтервал часу від початку перетворення до появи на виході стійкого коду вихідного сигналу. Максимальна частота перетворення у мегагерцах визначає найбільшу

частоту, за якої може здійснюватися перетворення вхідного сигналу за умови, що похибки не виходять за межі припустимих.

Крім зазначених, важливими характеристиками пристроїв є число каналів, діапазон напруги вхідного сигналу, максимальна та мінімальна напруги живлення, інтегральна нелінійність (вимірюється у відсотках від повної шкали), відношення «сигнал-шум», ефективне число розрядів і діапазон робочих температур. Широке коло конструкцій АЦП виконано за архітектурою послідовного наближення, що є оптимальною для побудови багаторозрядних пристроїв з середньою швидкістю.

Зазначені пристрої, як правило, виконуються у вигляді модульних мікросхем, обладнаних стандартними рознімачами та інтерфейсами, і супроводжуються програмним забезпеченням у вигляді програм-драйверів та інструкцій. На рис.7.1 наведено зовнішній вигляд подібного пристрою з прямим і оберненим перетворенням сигналів, тобто АЦП/ЦАП типу 24/4 на шині PCI компанії «Электронные технологии и метрологические системы» (Росія) [45].



Рисунок 7.1 – Зовнішній вигляд АЦП/ЦАП типу 24/4 на шині PCI компанії «Электронные технологии и метрологические системы» [45]

Основні технічні параметри пристрою:

- кількість аналогових входів	2
- частота перетворення	до 1 кГц
- кількість розрядів	24
- максимальна напруга на вході	± 2 В
- програмовані коефіцієнти підсилення	1, 2, 4, 8, ..., 128
- динамічний діапазон при частоті дискретизації 100 Гц	100 дБ
- вхідний опір	1 МОм
- рівень власних шумів за максимального коефіцієнта підсилення – 10 мкВ	

Для аналогового перетворювача:

- кількість виходів	2
- частота перетворення	1 кГц
- кількість розрядів	18
- цифровий вхід	8 бітів
- цифровий вихід	8 бітів

Останні розробки провідних компаній-виробників перетворювачів дозволяють виконувати їх як в окремих модулях, що можуть інтегруватися до процесорних блоків систем керування автоматизованими системами, так і у вигляді вбудованих електронних схем, причому важливу роль відіграє структура шинного інтерфейсу, який забезпечує не тільки зв'язок з процесором, але й з іншими блоками системи керування.

7.1.2. Компаратори

Як відомо, компаратор – це електронна схема, яка приймає на свої входи два аналогових сигнали та видає логічний «0» або «1», залежно від того, який з цих сигналів є більшим. У деяких випадках необхідно зафіксувати момент, коли сигнал досягне певного значення. Для подібних задач компанії-виробники створюють аналогові компаратори, без яких не може працювати жодний АЦП чи ЦАП. Наприклад, у кожному цифровому вимірювальному приладі обов'язково присутній компаратор напруги.

Найпростіший компаратор фактично є диференціальним підсилювачем, який відрізняється від лінійного підсилювача влаштуванням вхідного та вихідного каскадів. Вхідний каскад компаратора має витримувати широкий діапазон вхідних напруг між інвертувальним і неінвертувальним входами та швидко відновлюватися за зміни знаку цієї напруги. Вихідний каскад компаратора виконується сумісним за рівнями та величинами струму з конкретним типом логічних схем.

На рис. 7.2 наведені структурні схеми швидкодіяного компаратора MAX 9691 з дуже короткими затримками поширення, що розроблений компанією MAXIM [54], який обладнаний диференціальними входами та комплементарними виходами, що є повністю сумісними з ЕСЛ-рівнями. Величини струмів на виході відповідають лінії передачі з імпедансом 50 Ом. Висока швидкодія пристрою забезпечує обробку сигналів на частотах більше 600 МГц.

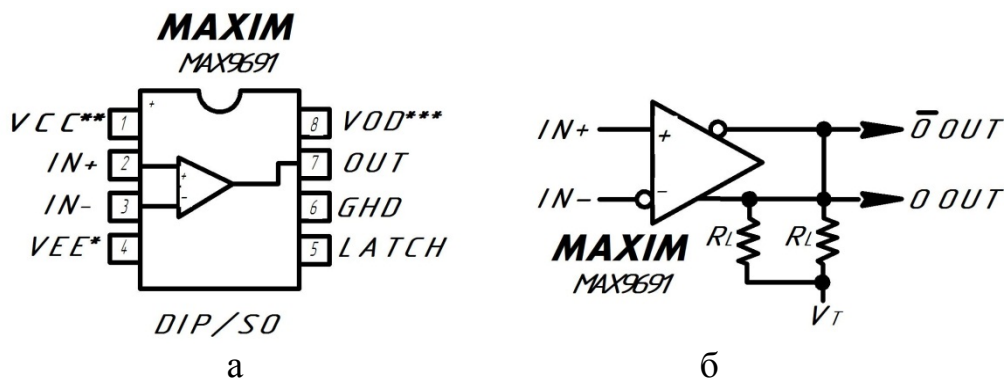


Рисунок 7.2 – Структура компараторів компанії MAXIM [54]:
а – конфігурація контактів компаратора серії MAX 903;
б – схема ввімкнення компаратора серії MAX 9691

Крім того, характерними особливостями схеми є:

- затримка поширення	1,2 нс;
- перекид затримки поширення	100 пс;
- дисперсія	150 пс;
- блокувальний термін встановлення	0,5 нс;
- ширина імпульсу вимкнення	0,5 нс;
- напруга живлення	+5 В, -5,2 В.

Основними відмінностями структури компараторів від операційних підсилювачів є такі:

1. Відсутня частотна корекція через те, що вони не призначені для роботи зі зворотним зв'язком;
2. Для підвищення швидкодії може використовуватися позитивний зворотній зв'язок, причому у лінійних підсилювачів він відсутній;
3. У компараторах застосовуються спеціальні методи з підвищення швидкодії (наприклад, транзистори Шоттки та ін.);
4. За допомогою цифрових мікросхем вихідний каскад компаратора узгоджується як за рівнем, так і за величиною струму.

Останнім часом достатньо скромна на перший погляд роль компараторів у системах керування успішно виконується вільно програмованими контролерами, за допомогою яких програмним способом можна задавати будь-які умови та режими роботи. Таким чином, апаратна частина систем керування стає більш гнучкою, універсальною і дозволяє застосовувати зазначені пристрої у більш широких сферах промисловості і виробничих систем.

7.1.3 Мультиплексори

Як відомо, така електронна схема, як мультиплексор, є комбінаційним пристроєм, що забезпечує передачу у певному порядку цифрових сигналів, які надходять від декількох входів до одного виходу. Схематично мультиплексор можна зобразити у вигляді комутатора, що забезпечує приєднання одного з багатьох інформаційних входів до одного виходу.

На основі мультиплексорів, що є універсальними логічними пристроями, можна створювати різні комбінаційні та послідовні схеми керування автоматизованими системами. Їх можна застосовувати у подільниках частоти, тригерах, пристроях зсуву тощо, але, зазвичай, їх використовують для перетворення паралельного двійкового коду у послідовний. Для цього потрібно подати на інформаційні входи мультиплексора паралельний двійковий код, а сигнали до адресних входів подавати у такій послідовності, щоб до вихідного каналу по чергово приєднувалися вхідні канали від першого до останнього. Сигнали на адресних входах визначають, який конкретно інформаційний канал підключений до виходу.

Для збільшення розрядності мультиплексора, синхронізації його роботи з іншими модулями системи керування використовують так звані дозвільні входи, які можуть дозволяти чи забороняти підключення певного входу до виходу і таким чином блокувати роботу всього пристрою. У сучасних цифрових пристроях, що реалізують роботу мультиплексора, роль механічного ключа виконує цифрова схема керування рівнями логічних сигналів. Тобто, для кожного конкретного пристрою необхідно підібрати пристрій, що може виконувати функції електронного ключа з електронним керуванням сигналами.

Зазвичай мультиплексорні системи використовуються у телекомунікаційних мережах для керування телефонним зв'язком і відеозображенням та передачею їх на великі відстані. В системах мехатроніки, де останнім часом набув великого поширення інтенсивний обмін відеоінформацією, мультиплексори здатні достатньо оперативно передавати великий обсяг комбінацій сигналів від сенсорів.

На рис.7.3 наведена структурна схема системи керування різними виконавчими модулями за допомогою мультиплексора типу OGM-30E Російської телефонної компанії [58], який здатен забезпечити комутацію до 30 аналогових каналів або 31 каналу передачі даних від сенсорної бази. Плати аналогових каналних інтерфейсів здатні забезпечувати приєднання абонентських телефонних апаратів, телефонних каналів зв'язку між АТС з різними типами лінійної сигналізації. Швидкість передачі даних складає до 19,2 Кбіт/с в асинхронному режимі та 64 Кбіт/с у синхронному.

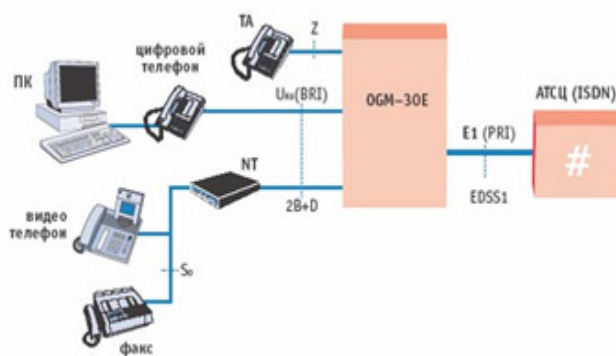


Рисунок 7.3 – Структура керування за допомогою мультиплексора типу OGM-30E Російської телефонної компанії [58]



Рисунок 7.4 – Мультиплексори серії RS800 компанії General LAN [59]

Слід зазначити, що мультиплексування є найбільш ефективним способом безперервного запису зображення від декількох джерел на один опти-

чний чи магнітний носій інформації. Такий запис забезпечують за допомогою процесора цифрової обробки зображення з буферною кадровою пам'яттю, до якої записується зображення від кількох відеокамер. Процесор у цьому випадку служить коректором інформації за часом, тобто корегує асинхронний режим запису зображення від відеокамер. За конструктивним виконанням мультиплексори поділяють на модульні пристрої та автономні. Це залежить, у першу чергу, від структури і технологічних завдань конкретної автоматизованої лінії. На певній базі, що її називають шасі, залежно від кількості каналів керування, можна встановити декілька мультиплексорів.

Модульний принцип виготовлення пристроїв дозволяє легко інтегрувати мультиплексори до відповідної системи керування, а автономний, який зустрічається у меншій кількості блоків керування, відповідає кожній конкретній системі керування. Таким чином, адміністратор отримує можливість тестування, моніторингу, діагностики несправностей та конфігурування робочих режимів як локальних, так і віддалених пристроїв системи керування.

На рис. 7.4 наведено приклади виготовлення мультиплексорів серії RS800 компанії General LAN (Росія) [59], у яких максимальна відстань між вузлами складає 120 км (передача двома каналами волоконно-оптичного зв'язку, DSF) і 50 км (одним каналом, SSF). Все обладнання має зв'язок зі спеціалізованою системою керування NView на основі SNMP.

Серед основних технічних можливостей мультиплексорів слід відзначити можливість передачі волоконно-оптичним кабелем 1, 2, 4, 8, 16 потоків формату E1; підтримка протоколів MM, SM, BWDM; конфігурації типу «зірка» і «точка-точка»; підтримка віддаленої кільцевої перевірки (loop-back); можливість локального та віддаленого керування за протоколом SNMP. На центральному вузлі встановлюють 16-слотове шасі з виконавчими модулями і платою керування, що забезпечує значне спрощення підключення мультиплексорів, дозволяє підвищити надійність та умови експлуатації автоматизованих систем і мехатронних комплексів.

7.1.4 Вільно програмовані контролери

Загальновідомо, що у перші роки свого існування і початкового розвитку контролери виконували функції електронно-керувальних зв'язків між засобами введення і виведення інформації, компонентами обчислювального комплексу та мікропроцесорним блоком. Бурхливий розвиток електронних технологій спричинив появу новітніх пристроїв, що стали більш універсальними з точки зору функціональних можливостей, потужності та швидкодії. Крім того, контролери набули нових властивостей і фактично

стали ідентичними тим самим мікроЕОМ, у складі яких вони колись виконували суто комунікаційні та адапторські функції.

Архітектура сучасного контролера містить в собі основні складові мікроЕОМ – центральний процесор, елементи постійної та оперативної пам'яті, інтерфейси керування з відповідними перетворювачами, засоби введення/виведення інформації, а також контролери зв'язку із зовнішніми електронними пристроями (сенсорами, периферійними модулями тощо). Таким чином, функції контролера простяглися до нових керованих модулів автоматизованої системи за рахунок виниклої можливості програмування тих чи інших операцій контролю, регулювання мехатронними об'єктами.

Отже, контролери стали називатися вільно програмованими, отримали цілу низку засобів програмування відповідними алгоритмічними мовами і почали успішно замінювати керувальні системи на базі ЕОМ. Завдяки малим габаритам, універсальності, порівняно малої вартості та все зростаючим комп'ютерним можливостям сфери застосування контролерів значно розширилися.

Тепер ці пристрої можна зустріти не тільки у виробках побутової техніки, автомобілебудування, авіаційної техніки та інших галузях промисловості, а й у мікрровиробах – мініатюрних слухових апаратах з потужними мікропроцесорами, які здатні відокремлювати потрібні звуки від шумового фону і розмішуватися безпосередньо у вушному каналі людини. Усім знайомі новітні мініатюрні конструкції мобільних телефонів з безліччю звукових та відеофункцій, навігаторами та режимами проведення одночасного спілкування з кількома абонентами у режимі конференцій. Перелік нових можливостей контролерів можна продовжувати, але завданням даного посібника є ознайомлення читачів з останніми розробками у цій галузі, тому слід зупинитися на конкретних прикладах застосування програмованих контролерів в автоматизованих системах та мехатронних комплексах.

Серед безлічі різних конструкцій контролерів можна виявити деякі удосконалені програмовані структури, що забезпечують нові можливості керування автоматизованими системами. Серед таких пристроїв можна зазначити промисловий програмований контролер серії ALPHA XL компанії «Електротехнічні системи» (Росія) [60], зовнішній вигляд якого наведено на рис. 7.5. Розширені функціональні можливості забезпечили використання новітніх програмних і апаратних засобів керування мехатронними системами. До системи команд додано 15 функціональних блоків, що здатні здійснювати математичні операції, передачу текстових повідомлень у форматі SMS&PWM, а обсяг пам'яті, що надається користувачу для розв'язання конкретних задач керування, збільшено до 200 блоків.

Апаратні можливості контролерів розширено за рахунок введеного до конструкції дисплея, на якому можна редагувати діаграми і текстові пові-

домлення, додаткового порту RS-232, опцій розширення для обробки широкого спектру сигналів, у тому числі аналогових, при контролюванні температури. До речі, число дискретних входів, які можна використовувати для передачі аналогових сигналів у межах 0...10 Вольт, тепер складає вісім за збільшеної чутливості АЦП майже до 20 мВ. Для надання системі більшої гнучкості кожний з базових типів контролерів має можливість розширення кількості каналів введення/виведення за допомогою спеціальних адаптерів, що у результаті забезпечує створення 28 каналів. Серед новинок програмного забезпечення контролера можна наголосити на модифікації програмного пакета AL-PCS/WIN, де за допомогою інтегрованої функції «Адміністратор» користувач може швидко і просто конфігурувати систему меню дисплея, маніпулювати функціональними даними бібліотеки користувача тощо.



Рисунок 7.5 – Промисловий програмований контролер серії ALPHA XL компанії «Електротехнічні системи» [60]



Рисунок 7.6 – Контролер моделі Fatek FBs від корпорації Fatek Automation PLC [61]

Сучасні тенденції розвитку так званого «контролеробудування» намітили деяку спеціалізацію застосування вільно програмованих контролерів. По-перше, це контролери загальнопромислового використання з невеликими обчислювальними можливостями, здатними керувати одним чи кількома об'єктами автоматизованого контролю. Вони використовуються у складі модульних конструкцій контролерних комплексів і виконують достатньо прості задачі керування.

По-друге, це контролери підвищеної продуктивності, здатні проводити контрольні-регулювальні операції великих і високопродуктивних автоматизованих систем з великим обсягом обміну інформацією та розгалуженою сенсорною базою. Такі пристрої знайшли найбільше поширення у різноманітних галузях промислового виробництва через свою швидкодію та здатність за невеликої вартості виконувати роботу декількох подібних пристроїв.

По-третє, це контролери позиціонування, коли невеликий обсяг інформації від прецизійних сенсорів має бути оброблений у точні терміни і вида-

ний у цифровому вигляді точним виконавчим пристроєм. Таким вимогам відповідає конструкція програмованого контролера серії Fatek FBs корпорації Fatek Automation PLC (Росія) [61], зовнішній вигляд якого наведений на рис. 7.6.

Програмне забезпечення зазначеного контролера використовує прикладний пакет програмування WinProladder у середовищі Windows на базі алгоритмічної мови релейно-контактних схем (Ladder diagram), а розширення функціональних можливостей можна забезпечити додатковими периферійними пристроями – картами пам'яті, комунікаційними модулями (RS-232, RS-485, USB, Ethernet) та ін. Кожна з моделей контролерів Fatek FBs може постачатися з транзисторними виходами (до 920 кГц, від 50 мА до 0,5 А), релейними виходами (2 А на вихід, 4 А на групу) і тиристорними виходами (1 А).

Для автоматизації складного технологічного обладнання у галузі електроавтоматики верстатів, керування координатними переміщеннями, у пакувальних автоматах, конвеєрних та ліфтових системах, а також у системах пропорційної гідравліки – регуляторах, клапанах, насосах тощо – широко застосовують вільно програмовані контролери серії K110 компанії «Констар» (Україна) [62]. Цей пристрій, зовнішній вигляд якого наведений на рис. 7.7, належить до класу мікроконтролерів з кількістю входів/виходів до 256. Контролер містить базовий блок K110 та блоки розширення K111, K112, K113, K114, причому до базового блока можливе підключення до 7 блоків розширення, що значно поширює його можливості з огляду на інформаційний обмін даними від сенсорів. Компактна конструкція K110, зручна для обслуговування, діагностики та модульного розширення, монтується на DIN-шину EN 50 022.



Рисунок 7.7 – Зовнішній вигляд вільно програмованих контролерів серії K110 компанії «Констар» [62]

Програмне забезпечення пристрою засноване на алгоритмічних мовах релейно-контактних схем та структурованого тексту стандарту МЭК 61131-3, може вводитися за допомогою програм K748v2, що інсталиуються на простому ноутбучі або персональній ЕОМ.

Основні технічні характеристики контролера можна звести до таких:

- процесор	STR710FZ2T6;
- частота, МГц	48;
- обсяг пам'яті робочої програми, кбайтів	384;
- обсяг пам'яті зберігання вихідного проекту	576;
- обсяг пам'яті таблиць даних, кбайтів	640;
- термін виконання 1 К логічних команд, мс	1,9;
- таймер реального часу	є;
- сервісний канал зв'язку	RS232;
- комунікаційні канали:	
- канал № 1	RS485, Modbus RTU;
- канал № 2	RS485, Modbus RTU;
- канал № 3	Ethernet 10/100, Modbus/TCP;
- електроживлення, В	18...36 постійного струму.

Використання розширених комунікаційних можливостей програмованих контролерів забезпечує достатньо високий рівень надійності керування складними автоматизованими системами, де великий обсяг інформації від сенсорів та суміжних блоків керування поєднується зі швидкістю, що зростає, блоків керування з гарантованими параметрами, коли величини напруги і струму будуть достатніми для адекватного сприйняття відповідними виконавчими механізмами та системами. Подальше удосконалення цих пристроїв полягає у створенні універсальних модулів зі збільшеною кількістю каналів для передачі відеозображень, можливостями редагування та коректування результатів вимірювань, режимами поточної діагностики модулів та застосуванням у суворих умовах навколишнього середовища.

До великої сукупності приладів вторинної апаратури для обробки сигналів сенсорів, якими обладнані блоки керування автоматизованих і мехатронних систем, можна віднести різні пристрої на базі мікропроцесорних модулів. Архітектура та логічна структура мікропроцесорів, заснована на інтегральних мікросхемах, загалом є стандартною, що містить усі необхідні складові – арифмо-логічний блок, модулі введення/виведення, елементи пам'яті тощо. Для більш детального вивчення подібних електронних пристроїв можна звернутися до відповідних літературних джерел. На наш погляд, більш доцільним є розгляд та аналіз технічних можливостей нових розробок апаратного забезпечення автоматизованих і мехатронних систем на базі мікропроцесорної техніки, їх структура, тенденції розвитку, технічні можливості, сфери використання, переваги для споживачів тощо.

7.2 Апаратне забезпечення систем мехатроніки на базі мікропроцесорів

Як зазначалося у попередніх розділах цього підручника, роль мікропроцесорних засобів керування автоматизованими та мехатронними системами у різноманітних безперервних і складних за технологією виробничих процесах важко переоцінити. У порівнянні з громіздкими та вельми інерційними релейно-контактними системами ці невеличкі за габаритами, але потужні за характеристиками, електронно-логічні пристрої здійснили справжню революцію в галузі систем автоматизації.

В особі мікропроцесорних засобів керування пристрої та системи мехатроніки, що містять достатньо розгалужену і складну за кінематичними характеристиками механічну виконавчу частину, отримали гнучкий, всеосяжний, з точки зору алгоритмів програм керування, потужний за обчислювальними параметрами, зручний та дружній до людини-оператора універсальний інструмент керування. Вивчення принципів керування мікропроцесорними модулями, набуття певних знань і навичок людиною створило для неї унікальні можливості вдосконалення не тільки певної автоматизованої системи чи мехатронного модуля, але й самого образу та сучасного стилю життя.

7.2.1 Кодери та декодери

Серед пристроїв і систем обробки аналогових та цифрових сигналів особливе місце займають кодувальні електронні схеми, названі кодерами (від англійського to code – кодувати, шифрувати). Як і аналого-цифрові перетворювачі, кодери виконують роль шифрувальних пристроїв для того, щоб виразити будь-які сигнали (за напругою, струмом, радіо- та відеосигнали тощо) у комбінаціях двійкових чисел «0» і «1». Пристрої, що виконують обернену функцію, називаються декодерами і зазвичай застосовуються разом з кодерами, створюючи таку собі пару перетворювальних електронних схем для обробки сигналів.

Останнім часом широке розповсюдження кодери та декодери отримали у системах обробки відеозображень. Усім відомі пристрої декодери, що додаються до побутових телевізорів і виробляють якісне зображення сотень телеканалів завдяки цифровій обробці сигналів від теле- та радіоантен. Таким чином, на трансляційних вузлах аналогові або цифрові сигнали від багатьох телевізійних станцій кодуються у послідовність цифрових сигналів, передаються до споживачів, які можуть сприймати кодовані сигнали на своїх телеприймачах за умови, що вони мають відповідний декодер, налаштований для розшифрування сприйнятих сигналів у послідовність звукових сигналів та відеозображень, а також спеціальний ключ (магнітну

картку-ідентифікатор), що забезпечує доступ для отримання відеозображення.

Подібні системи кодування/декодування також широко застосовують у системах мехатроніки, де потрібно передавати сигнали відповідної частоти та амплітуди (чи то ультразвукові, чи інфрачервоні, чи відеосигнали) на значні відстані для одного або декількох користувачів інформації. Таким чином утворилася велика група засобів перетворення сигналів – кодів/декодерів, а скорочено – кодеків.

Одним з характерних представників групи виробів для обробки сигналів є універсальні кодери/декодери формату MPEG (Moving Pictures Expert Group) серії С-40 Е компанії «Тералінк» [63], що її розроблено для задач забезпечення безперервного відеоспостереження та відеоконференцзв'язку високої якості IP-мережами та для організації IPTV-мовлення (рис. 7.8).

Залежно від ступеня розрізнення, частоти кадрів та змісту зображення швидкість вихідного потоку може змінюватися у межах від 9,6 Кбіт/с до 4 Мбіт/с. Максимальна затримка кодування не перевищує 200 мс. Кодек С-40 здатний видавати до 5 вихідних потоків за протоколом IGMPv2, що істотно зменшує потребу у смузї пропускання. Карти мають стандартний вихід до мережі Ethernet 10/100Base-T за допомогою рознімача RJ-45.

Подана модель багатоцільового пристрою, як показано на рис. 7.8, забезпечує одночасну передачу одним суцільним потоком відеосигналів, двобічного стерео-аудіо-зв'язку, послідовних протоколів RS-232/422/485 та PTZ. Виконаний за стандартом Eurocard, кодек займає один рознімач у шасі MC-11 і може достатньо просто монтуватися на стояку. Широкий температурний діапазон від -40 до $+74^{\circ}\text{C}$, вібростійкість та удароміцність дозволяють використовувати його для роботи у промислових умовах на автоматизованих лініях та мехатронних модулях.

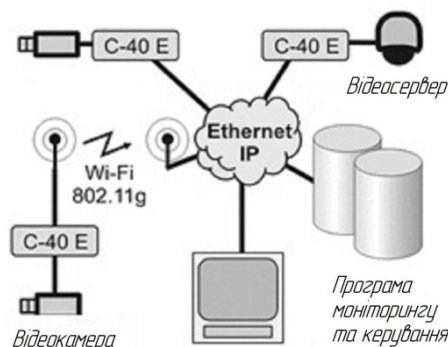


Рисунок 7.8 – Приклад застосування кодеків серії С-40 компанії «Тералінк» [63] для збирання та аналізу відеоданих

Сучасні конструкції кодерів мають модульну конструкцію, дозволяють використовувати змінні блоки вхідних інтерфейсів, що припускають пере-

дачу як аналогових (композитних і компонентних), так і цифрових відео-сигналів. Оскільки композитні схеми передачі сигналів значно погіршують якість вихідних даних, важливим аспектом при використанні кодерів є стійкість їх роботи за умов високої якості відеосигналів, а також можливості ущільнення відеозображень. Ця властивість пристроїв забезпечує зростання швидкості передачі, оптимізує структуру інформаційного потоку, не накладає обмежень на конструкцію та алгоритм роботи кодера/декодера, що, у свою чергу, дозволяє зменшити витрату бітів у процесі передавання цифрових даних. У цілому ланцюзі цифрової обробки даних кодер ущільнення за стандартом MPEG є найвідповідальнішим елементом завдяки властивостям контролю структури інформаційного потоку, його швидкості та якості зображення.

Оскільки у кодерах передбачена подача як цифрових, так і аналогових сигналів, ці пристрої можуть здійснювати аналого-цифрове перетворення з розрядністю 18 бітів за цикл з частотою дискретизації 32, 44 або 48 кГц. Залежно від обраного режиму швидкість вихідного потоку у каналі може змінюватися від 32 до 384 Кбіт/с, а для відновлення програмного забезпечення у схемі кодера передбачена окрема енергонезалежна пам'ять, що дозволяє гнучко конфігурувати пристрій, за необхідності встановлювати додаткові функціональні опції – мультиплексування, каскадування, підтримка тих чи інших стандартів відеозображення тощо.

Яскравими представниками сучасних кодерів, що мають вищезазначені технічні можливості та здатні підтримувати стандарт MPEG-2 DVB, є пристрої компанії Scopus Video Networks [64], а саме: кодер моделі Scopus UE-9818 Н. 264, наведений на рис. 7.9. Базова конструкція добре адаптується до систем мовлення, у регіональних професійних розподільчих мережах, кабельних студіях, а також до систем керування автоматизованими системами з безперервним візуальним контролем виробничого процесу.



Рисунок 7.9 – Кодер моделі Scopus UE-9818 Н. 264 компанії Scopus Video Networks [64]



Рисунок 7.10 – Декодер моделі Aminet 130 M компанії Amino & Paradyne [46]

Кодер обладнаний системою попередньої обробки відеозображення, яка містить в собі 10-бітове аналого-цифрове перетворення, фільтрацію та синхронізацію кадрів. Пристрій адаптовано до роботи при малих швидкостях

тях з повною роздільною здатністю порядку 720×576 , а завдяки великому набору опцій та можливості перепрограмування його можна застосовувати у приватних, кабельних та бізнес-мережах.

Функції декодерів полягають у оберненому перетворенні цифрових сигналів у аналогові, відтворенні початкових сигналів, тобто відеозображення та звукового супроводу за допомогою спеціальних схем перетворення сигналів. Професійні декодери застосовують для розшифрування ущільнених сигналів у студіях для моніторингу, монтажу та перетворення зображень за різними стандартами сигналів, що передаються синхронними та асинхронними мережами, а також супутниковими системами збирання інформації.

Вхідний вузол декодера-приймача підтримує різні типи інтерфейсів, сприймає інформаційний потік крізь вхідний модуль або через транспортну мережу за допомогою інтерфейсів типу DVB-ASI чи RS-422. Наявність таких інтерфейсів на виході декодерів-приймачів надають останнім властивостей відображення отриманих відеосигналів не тільки на екрані монітора, але й дозволяють використовувати їх для подальшої передачі до головних станцій для створення пакетів звукових і відеоданих.

На рис. 7.10 наведено зовнішній вигляд декодера моделі Aminet 130 М компанії Amino & Paradyne [46], який забезпечує високу якість відеозображення за рахунок підтримки HD-відео 720p і 1080i на великих екранах, а також у мережах з низькою пропускну здатністю. Серед основних технічних характеристик пристрою Amino AmiNET 130M можна зазначити можливість роботи за стандартами MPEG-4 та MPEG-2 AVC/H.264 з розділенням до 720p і 1080i, наявність цифрового HD-виходу через HDMI з HDCP, а також підтримка відеоформатів 4:3 та 16:9 за допомогою інтерфейсів 10/100BaseT Ethernet.

Як зазначалося, сучасні IP-приймачі, до яких також відносять декодери, можуть підтримувати інформаційні потоки у форматах MPEG-1, MPEG-2, але, за необхідності, можна розширювати оперативну та флеш-пам'ять, до яких додають додаткові функції, наприклад, інтерфейс Java, що забезпечує встановлення інтерактивних платформ. Тому зазначені пристрої можна приєднувати до Ethernet-мереж і використовувати їх для контролю відеоданих автоматизованої чи мехатронної систем.

7.2.2 Енкодери

Не зважаючи на певну співзвучність з пристроями кодування та декодування сигналів, які розглядалися у попередньому параграфі, пропоновані пристрої виконують дещо інші функції. Вони здатні вимірювати кутові та обертальні переміщення виконавчих органів і кодувати їх у цифрові сигнали.

ли, що сприймаються спеціальними контролерами та перетворювачами частот обертання.

Широке використання енкодерів у кабельному виробництві, пакувальному обладнанні, у конвеєрних лініях, ліфтових та підймальних механізмах, а також при контролі координат у поліграфії та робототехніці свідчить про важливу роль цих пристроїв у точному вимірюванні та інтерпретації кутових рухів складної та розгалуженої механічної системи.

Зазвичай енкодери називають сенсорами кута повороту, але у сукупності з апаратурою визначення кутових переміщень та положення обертального вала вони можуть вважатися електронними приладами з можливістю регулювання чутливості та точності визначення параметрів. Розрізняють інкрементальні енкодери, що обладнані імпульсним виходом, і коли вал повертають на певний кут, вони генерують певний імпульс напруги. Абсолютні енкодери генерують на виході унікальний цифровий сигнал-код для кожного унікального положення вала.

Крім контролю кутового положення виконавчих органів автоматизованих систем і мехатроніки енкодери здатні вимірювати довжину об'єктів, відстань до контрольованого об'єкта та задавати переміщення інструменту на верстаті з ЧПК у ручному режимі (інкрементальний енкодер), а також визначати кількість імпульсів за один оберт вала, напрямок обертання, точність зчитування тощо.

На рис. 7.11 наведено зображення деяких представників сімейства енкодерів – пристрою компанії Baumer Electric Inc (Канада) [47]. Наведені пристрої поєднують високу точність визначення кутів повороту, універсальність та модульний принцип приєднання до вимірювальної апаратури. Наприклад, ступінь їх відмінності складає від 2 до 2048 імпульсів за один оберт, діапазон частот обертання – 0...5000 об/хв., за умов високої стійкості до ударів та вібрацій.



Рисунок 7.11 – Зовнішній вигляд інкрементальних магнітних енкодерів компанії Baumer Electric Inc серії EcoMag [47]:
а – BRIH 40; б – BRID; в – BRIV 30

На рис. 7.12 наведений зовнішній вигляд абсолютних оптоелектронних енкодерів з синхронно-послідовним SSI-інтерфейсом компанії FRABA N.V. (Нідерланди) [48].



Рисунок 7.12 – Абсолютні енкодери з SSI інтерфейсом компанії FRABA N.V. [48]

Пристрої виконуються з виступаючим та внутрішнім валами, мають ступінь відмінності до 16 бітів (65536 кроків) за один оберт, робочий діапазон температур складає від -40 до $+85$ °C. Додаткові функції забезпечують вихід за швидкістю, програмні кінцеві вимикачі, а також систему навчання у режимі онлайн.

Завдяки високому ступеню розрізнення сигналів (65536 кроків при 16384 обертах), а також сумісністю з інтерфейсами Profibus, CANopen, Devicenet, Bit Parallel, Industrial Ethernet, Industrial Ethernet Powerlink, Interbus тощо ці пристрої знаходять своє застосування у різноманітних автоматизованих системах та мехатронних комплексах у машинобудуванні, приладобудуванні, хімічній, фармацевтичній промисловості тощо. Через свою високу точність, невибагливість у суворих умовах експлуатації оптоелектронні і магнітні енкодери складають величезну групу приладів вимірювання кутових положень виконавчих органів у багатьох безперервних та складних виробничих процесах.

7.2.3 Сенсорні панелі

У 1971 році Семюель Херст (майбутній засновник компанії Elo TouchSystems) створив так званий елограф – графічний планшет, який діяв за чотирипровідним резистивним принципом, а у 1977 році – розробив п'ятипровідний екран. Зазначена конструкція екрана, яка реагувала на дотик пальця людини, стала прообразом популярних нині сенсорних екранів або сенсорних панелей.

Сенсорна панель (від англійської touch panel – панель, чутлива до дотику) являє собою електронний пристрій керування курсором, виготовлений за спеціальною технологією. Використання панелі має супроводжуватися наявністю програмованого контролера з відповідними програмами-

драйверами, який сприймає сигнали, що надходять від панелі, обробляє їх та надсилає до процесора у зручному для обчислення двійковому вигляді.

Перевагою сенсорної технології є те, що вона дозволяє уникнути стандартних засобів введення інформації – ручного маніпулятора (миші) та клавіатури. Торкаючись до відповідного зображення на екрані за допомогою пальця, спеціального олівця або іншого предмета можна вибрати необхідну функцію чи команду. Потім спеціальне програмне забезпечення запускає обрану таким чином функцію. Принцип дії сенсорного екрана наведений на рис. 7.13, де показані основні його складові – провідні покриття, гнучкий екран та організація 5-провідного контакту.

За принципами функціонування розрізняють резистивні сенсорні панелі, екрани з технологією поверхневих надзвукових хвиль, ємнісні та тензометричні панелі, інфрачервоні, п'єзоелектричні та з оптичним формуванням зображень. Через високу чутливість до дотику, точність визначення координат, значене зниження шумів, надійність та невибагливість у роботі найчастіше в електронних пристроях використовують резистивні та ємнісні сенсорні панелі.

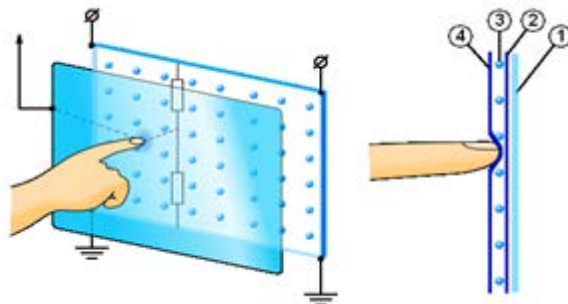


Рисунок 7.13 – Принцип дії 5-провідного резистивного сенсорного екрана (https://uk.wikipedia.org/wiki/Сенсорний_екран; http://www.chinapads.ru/c/s/sensornyiy_ekran_-_printsipyi_raboty_sensornyih_ekranov):

- 1 – скло екрана; 2 – провідне покриття; 3 – 5-провідний контакт;
- 4 – гнучкий зовнішній екран

Резистивна технологія виготовлення панелі полягає у тому, що панель складається з двох пластин, розташованих одна над одною, кожна з яких має по два електроди (рис. 7.14). На одну з них нанесено шар провідного резистивного матеріалу, орієнтованого вертикально, а на другій пластині – горизонтально. При натисканні у певній точці панелі проводиться вимірювання її координати в обох площинах за рахунок зміни електричного опору у кожному плечі створеного резисторного поділювача. Резистивний тип панелі накладає певні обмеження на ступінь її роздільності, який залежить від розрядності аналого-цифрового перетворювача і різниці напруг на електродних панелі. Наприклад, 10-бітовий АЦП може вимірювати до 1024 рі-

внів напруги (або точок на панелі). Крім того, при вимірюванні координат точки дотику важливим фактором є уникнення впливу шумів та прийнятна повторюваність результатів, які дуже залежать від точності АЦП.

Для забезпечення стабільної роботи сенсорної панелі роздільна здатність АЦП має бути вищою за роздільну здатність дисплея, а вплив шумів можна зменшити дещо більшою напругою на електродах панелі. Ще однією вадою сенсорних панелей є той фактор, що з плином часу їх параметри можуть змінюватися через зношування резистивних пластин, тому вони потребують, у першу чергу, початкового і періодичного калібрування.

Серед основних технічних характеристик сенсорних панелей у першу чергу слід зазначити такі: види дотиків – пальцем, спеціальним пристроєм – стилусом або іншим предметом діаметром не менше 5 мм, а також термін відгуку – порядку 16 мс, роздільність 4096×4096 , робоча температура у діапазоні : - 30°C ... + 50°C, вологість 20...85% та наявність інтерфейсів RS232 або USB 2.0 [14].



Рисунок 7.14 – Зовнішній вигляд сенсорної панелі для ноутбука [14]

Відносно засобів апаратної підтримки сенсорних панелей слід зазначити великий вибір контролерів як інтегрованих до конструкції панелі, так і зовнішніх пристроїв. Основною частиною контролера є 10-бітовий аналого-цифровий перетворювач, який доповнюють апаратним детектором натискання та силовими ключами для керування вимірюваннями. Крім АЦП необхідна організація декількох логічних входів та виходів і подача достатньо великої напруги живлення до панелі.

Контролер програмують на автоматичне визначення самого факту натискання, коли стартує автоматичне вимірювання координат в обох площинах панелі. У ньому можуть бути заданими почерговий характер відк-

ривання ключів та величина опорної напруги, що у результаті відображається на панелі відповідним ситуативним зображенням.

Серед новітніх розробок сенсорних панелей слід зазначити тенденцію до універсальності використання та зручного подання відеоінформації. Широкої популярності набули такі варіанти використання сенсорних панелей, як демонстраційні та інтерактивні дошки і насадки, надувні голографічні екрани, інтерактивні ігри з декількома учасниками, наприклад, «більярд» чи «футбол на підлозі».

На рис. 7.15 наведено приклад використання сенсорної панелі компанії «Компот-Медиа» (Росія) [49] для інтерактивних ігор у режимі multitouch screen, коли керування пристроєм може здійснюватися шляхом декількох одночасних дотиків, що виконуються кількома віртуальними гравцями. Одним з важливих аспектів використання сенсорних панелей зазначеного та інших типів є простота використання. Приєднавши пристрій до джерела живлення та ввімкнувши його, персонал може навчатися безпосередньо при реалізації виробничого процесу на екрані панелі. Це може значно скоротити час та витрати для навчання персоналу, підвищить ефективність керування виконавчими блоками автоматизованої чи мехатронної системи, а також допоможе уникнути помилок при керуванні складними та безперервними виробничими процесами.



Рисунок 7.15 – Варіант виконання сенсорної панелі за принципом multitouch screen компанії «Компот-Медиа» [49]

Технічні можливості сенсорних панелей, зручність та легкість керування ними зробили ці пристрої невід’ємним елементом промислових робочих станцій керування, великих автоматизованих магазинів, медичних діагностичних центрів, про які мова буде йти далі.

7.2.4 Панельні робочі станції

Інтенсифікація виробничих процесів, які реалізуються автоматизованими і мехатронними системами, спричиняє появу нових методів і заходів контролю, діагностики та програмного керування. Одним з ефективних з цієї точки зору модулів керування є мобільні або переносні робочі операторські станції, що надають професійному оператору широкий спектр нових інструментів і функцій, підвищуючи продуктивність праці та оптимізуючи не тільки його роботу, але й унеможливаючи випадкові помилки за подачі хибних сигналів керування.

За допомогою мережі Інтернет або Ethernet подібні станції можна просто інтегрувати до загальної системи керування, не погіршуючи технічні характеристики тих чи інших електронних модулів. Організуючи станцію на базі стандартного персонального комп'ютера та операційної системи Microsoft Windows, вона може працювати у стаціонарному режимі паралельно з мобільною станцією. Разом з іншими прикладними програмами робоча станція може використовувати всі функції менеджера директорій – перегляд графічних зображень і фотографій користувача, передачу повідомлень у режимі пейджингу або електронної пошти.

Інтерфейс користувача на базі середовища Windows забезпечує максимальні зручності для роботи оператора, пропонуючи просту для вивчення та впровадження систему керування. Останнім часом подібні конструкції мобільних робочих станцій набули поширення не тільки для контролю та регулювання параметрів автоматизованих систем, але й для планової діагностики, експрес-ревізії роботи окремих виконавчих модулів, сенсорної бази, а також для поточного редагування керувальних програм як цілого автоматизованого модуля, так і окремих електронних агрегатів.

На рис. 7.16 наведено переносну робочу станцію АСР382 компанії АТЕКС [50], що являє собою яскравий приклад ефективного керування мехатронною системою. Пристрій обладнаний 15-дюймовим монітором TFT LCD, для 8×PXI об'єднувальної плати, пристроєм TouchPad, сенсорним екраном, відкидною клавіатурою на 108 клавіш, блоком Slim DVD/CD-RW, дубльованим джерелом живлення 300+300 Вт. Максимальна роздільна здатність складає 1024×768 пікселів, робочий діапазон температур 0...+45°C, вологість навколишнього повітря 20...90%.

Зазначена конструкція робочої станції має функції масштабування сигналів, широкий діапазон інтегрованих функцій, що спрощують та оптимізують керування електронною мережею, забезпечуючи її високу продуктивність у режимі передачі сигналів від сенсорів та керувальних команд, доступність та низьку вартість експлуатації.



Рисунок 7.16 – Переносна робоча станція ACP382 компанії А-ТЕКС [50]



Рисунок 7.17 – Переносна панельна робоча станція PPC-5190G компанії IEI Technology Corp [51]

Структура станції охоплює високопродуктивний процесор, наприклад, Intel з тактовою частотою не менше 2 ГГц. Вона обладнана портом Ethernet для швидкісної передачі мультимедійної інформації, а відповідні програмні драйвери дозволяють використовувати станцію у режимі термінального контролю за електронними та магнітними картами, наприклад, RFID-сканер. Крім того, контроль за вихідними сигналами може виконувати Wiegand-сканер, отже, подвійна ідентифікація сигналів підвищує рівень безпеки системи контролю. Інтерфейс Wiegand-сканера функціонує на віддаленні до 100 метрів від станції, підтримуючи високоякісну і стабільну передачу даних навіть у складних погодних умовах (дощ, сніг, електромагнітні завади тощо).

На рис. 7.17 показано зовнішній вигляд переносної панельної робочої станції PPC-5190G компанії IEI Technology Corp [51], обладнаної сенсорним екраном 19" TFT LCD, алюмінієвою передньою панеллю, процесорною платою Socket-478 POS-8520, відсіками 1×5.25" Slim/1×3.5" Slim/2×2.5", слотом 1×PCI, 1×CF II і джерелом живлення 180 Вт. Однією з важливих переваг пропонованої конструкції станції є можливість монтажу її в панелі, на стінці, на 19" стояку або на столі оператора.

Сенсорний резистивний екран має максимальну роздільність 1280×1024 точок, а центральний процесор Intel Pentium 4 або Intel Celeron D обладнаний відповідними платами розширення та інтерфейсами, що загалом забезпечує універсальність агрегата та розширює технічні комунікативні можливості комп'ютерного модуля. Висока універсальність мобільних робочих станцій з сенсорними панелями забезпечує їх широку популярність у багатьох галузях виробництва – від медицини, де вони працюють у комплексах діагностичного та вимірювального обладнання, до фармацевтичної та хімічної промисловості – для точного регулювання та контролю виробничих ліній з дозування й синтезу речовин.

Можливість регулювання у широкому діапазоні робочих параметрів систем, наприклад, швидкості пересування виконавчих органів, робочої температури середовища, терміну протікання хімічної реакції, надає сенсорним станціям додаткових переваг серед засобів керування та контролю автоматизованих і мехатронних систем.

7.2.5 Навігаційні системи

Починаючи з 50-х років минулого сторіччя одночасно з бурхливим розвитком ракетної і космічної техніки виникла принципова можливість організації телекомунікацій за допомогою супутників, які рухалися орбітою Землі і мали відповідне обладнання для трансляції радіо- та відеосигналів на величезні відстані. Майже одразу у цій галузі почалися дослідження методів пошуку суден в океанах, що потерпіли катастрофу, створення електронних навігаційних карт, які б допомагали проходженню суден у небезпечних регіонах морів серед льодового середовища та айсбергів тощо.

Крім забезпечення надійного телекомунікаційного контакту, в тому числі відеозображення та звукове супроводження, були створені так звані радіомаячки, якими обладнувалися навіть малі судна, яхти, літаки та інші рухомі об'єкти. Вони могли подавати спеціальні сигнали для диспетчерів, які забезпечували ідентифікацію місця розташування рухомого об'єкта. Такі пристрої стали прообразами виникнення принципово нових систем глобального позиціонування об'єктів, так званих GPS (Global Positioning System – система глобального позиціонування).

Система GPS забезпечує вимірювання глобальних координат і поточного часу будь-якого об'єкта в будь-якому місці Землі за будь-якої погоди, а також точне визначення напрямку та швидкості його руху. Навігаційні супутники, що пересуваються орбітою Землі, завдяки спеціальному обладнанню забезпечують визначення місцезнаходження методом вимірювання відстаней до об'єкта від точок з відомими координатами, тобто координат супутників. Відстань розраховується за терміном затримки сигналу від моменту його генерації супутником до моменту його приймання GPS-приймачем. Таким чином, для визначення тривимірних координат приймач має знати відстань до трьох супутників і тривалість проходження сигналу.

Тепер, створивши безліч електронних мап різного масштабу та місцевостей, спеціалісти розробили так звані маршрутизатори або навігатори, які можуть вказати місцезнаходження об'єкта, задати користувачу оптимальний маршрут, яким об'єкт має рухатися, середню його швидкість, а також очікуваний термін перебування на маршруті. Про велику популярність систем GPS свідчить той факт, що ними обладнані не тільки спеціальні професійні навігаційні системи, але й навіть портативні мобільні телефони.

Сьогодні GPS-приймачі продають у багатьох магазинах побутової електроніки і споживачам пропонують різні програмні продукти, що дозволяють ідентифікувати свої місцезнаходження на електронній карті, прокладати маршрути руху з огляду на дорожні знаки, закорковані автомобілями вулиці, шукати на карті конкретні вулиці, будинки та інші об'єкти. З розвитком нанотехнологій, застосуванням спеціальних алгоритмів точність GPS-навігаторів можна значно підвищити, а також розширити базу даних з одночасним підвищенням точності позиціонування.

Зазначені принципи визначення координат та маршрутів руху об'єктів широко використовують у системах транспортної та складської логістики, прокладаючи оптимальні за відстанню та енергетичними витратами маршрути. Наприклад, на автоматизованому складі (рис. 7.18) інтегрований у підйомник з радіокеруванням GPS-маршрутизатор здатний провести його мінімальною за часом та енерговитратами траєкторією до певного місця, де розташований цільовий об'єкт. Крім того, вбудований до пристрою процесор має у пам'яті інформацію про номенклатуру виробів, їх розташування на складі (стелаж, полиця, палета тощо), що дозволяє значно прискорити отримання виробів зі складу за рахунок оптимізації їх зберігання і доставки до споживача.

На рис.7.19 наведено зовнішній вигляд побутового GPS-навігатора компанії GARMIN (Україна) [52] для визначення оптимальних маршрутів руху, місцезнаходження споживача та для зберігання бази даних про мапи різних місцевостей. П'ятидюймовий кольоровий дисплей пристрою дозволяє з достатньою точністю графічно зобразити мапу місцевості з різними масштабами, а також виконувати функції комунікатора з декількома телефонними абонентами.



Рисунок 7.18 – Приклад роботи GPS-навігатора у схемах складської логістики



Рисунок 7.19 – Зовнішній вигляд GPS-навігатора компанія GARMIN (Україна) [52]

Загальним недоліком радіонавігаційних систем є те, що за певних умов приймач може не сприймати вхідні сигнали, або фіксувати їх зі значними затримками чи спотвореними. Наприклад, визначити своє місцеположення всередині квартири, залізобетонного будинку, тунелю практично неможливо. Оскільки робоча частота GPS знаходиться у дециметровому діапазоні радіохвиль, рівень сигналів від супутників може викривлятися через щільні хмари, густе покриття від листя дерев тощо. Крім того, нормальній роботі приймачів GPS можуть завадити наземні джерела сильного електромагнітного випромінювання (радіоджерела, магнітні бурі, потужні електричні приводи і т. ін.).

7.2.6 Розподілені системи керування

Серед принципів побудови систем керування автоматизованими системами і мехатронними комплексами найбільш поширеними є централізовані системи, які містять основний блок керування та засоби зв'язку з об'єктами регулювання, контролю та керування. Застосування таких систем є виправданим у тих випадках, коли потужності та пам'яті комп'ютерного блока керування вистачає для відслідковування сигналів від усієї сенсорної бази та формування команд для реалізації заданих алгоритмів роботи конкретного модуля чи системи у цілому.

Для автоматизованого керування деякими виробничими процесами необхідно створювати місцеві, локальні, децентралізовані системи керування, які більш ефективні, гнучкі з точки зору перепрограмування виконавчих механізмів та менші за вартістю обладнання. Такі системи називаються розподіленими системами керування (від англійської Distributed Control System, DCS, українською – РСК) і характеризуються розподіленою структурою введення і виведення інформації та децентралізованою обробкою даних. Подібні РСК застосовуються для керування безперервними і гібридними технологічними процесами, для яких навіть короточасна зупинка може призвести до поламки обладнання, псування виробів або нещасних випадків. Тому основними вимогами до них є стійкість до відмов та безпека, простота розробки та конфігурування, підтримка територіально-розподіленої архітектури та розвинутий людино-машинний інтерфейс.

Основними перевагами РСК-організації керування є висока щільність модулів введення/виведення сигналів, висока швидкість передачі інформації внутрішніми шинами, великий обсяг оперативної пам'яті програмованих контролерів, гнучка конфігурація робочого місця оператора із застосування кількох моніторів тощо. Можливість віртуального приєднання до будь-якої з виробничих мереж, поточної діагностики і тестування виробничих модулів та інтенсивний обмін даними між окремими блоками різних

логічних рівнів забезпечують максимальну ефективність керування автоматизованою системою.

Висока ефективність РСК у багатьох галузях промисловості створила групу компаній-лідерів з виробництва систем керування – ABB, Emerson, Honeywell, Invensys, Siemens, Yokogawa та багато інших. Ці компанії розробляють універсальне обладнання для керування виробничими процесами за допомогою РСК, що містить в собі центральні процесори, системні інтерфейси, комунікаційні модулі, системні магістралі введення/виведення даних тощо.

Структура типової РСК серії DCS-5020 компанії ZETRON (США) [53] наведена на рис. 7.20, з якого очевидно, що основним елементом системи є цифровий комутатор, що містить різні модулі інтерфейсів, які, у свою чергу, поєднуються до єдиної системи керування, обробки сигналів, контролю та документування результатів роботи у спільному інтерфейсі операторської консолі. РСК серії DCS-5020 підтримує 6 консолей і до 18 радіо- та телефонних каналів, а операторська консоль складається з персонального комп'ютера з клавіатурою та монітором, аудіоінтерфейсу і додаткових навушників, мікрофонів, кнопок РТТ та ін.



Рисунок 7.20 – Структура розподіленої системи керування серії DCS-5020 компанії ZETRON [53]

Програмне забезпечення в операційному середовищі Microsoft Windows встановлюється на комп'ютері оператора і забезпечує керування основними телефонними та радіоканалами. Цифрова комутація та інтерфейси монтуються у компактному корпусі цифрового комутатора з виділеними портами і можуть контактувати через спеціальні кабелі або виділені канали зв'язку з іншими цифровими комутаторами системи. Тому за допомогою останніх модифікацій програмного забезпечення можна виконувати контроль як локально розташованих об'єктів, так і віддалених від пункту

керування. Крім того, додаткові функціональні можливості можна організувати тільки методом заміни комутаторів на більш потужні, не змінюючи решти обладнання. З точки зору безпеки роботи РСК, у випадку виходу з ладу одного з комутаторів, стають недоступними тільки ті модулі, що підключені безпосередньо до нього, а інші ресурси продовжують працювати у сталому режимі.

Серед основних областей застосування РСК можна зазначити такі:

- хімія та нафтохімічна промисловість;
- видобуток нафти і газу;
- харчова та молочна промисловість;
- металургія;
- енергопостачання тощо.

Сучасні РСК містять модулі введення/виведення аналогових та цифрових сигналів, вимірювання різних параметрів, їх можна монтувати у безпосередній близькості від об'єктів керування, скоротивши таким чином сумарну довжину приєднувальних проводів і кабелів, спростивши інсталяцію обладнання, що, у кінцевому результаті, допомагає унеможливити застосування кромпанелей тощо.

7.2.7 Виробничі мережі систем керування

Сучасні системи керування автоматизованими і мехатронними комплексами мають бути універсальними з точки зору особливостей застосування. Вони мають виконувати свої функції не тільки для локальних об'єктів керування, але й для розгалужених систем, що містять різні за цільовим призначенням, функціональними можливостями та модульною здатністю модулі та інтегруватися до тих чи інших блоків виробничого обладнання.

Поряд із загальновідомою глобальною мережею Internet одним з поширених стандартів локальних електронних мереж є Ethernet, кількість яких на даний момент складає понад декілька мільйонів. Мережевий стандарт Ethernet заснований на експериментальній мережевій технології Ethernet Network, який компанія Хегох розробила у 1975 році на базі коаксіального кабелю.

Мережева технологія містить у собі узгоджений набір стандартних протоколів та програмно-апаратних засобів (мережевих адаптерів, драйверів, кабелів, рознімачів тощо), що є достатніми для побудови локальної обчислювальної мережі суто виробничого характеру для певної автоматизованої або мехатронної системи. У свою чергу, мережа може доповнюватися та удосконалюватися спеціальними комунікаційними засобами, інтерфейсами, процесорами, маршрутизаторами, утворюючи так звані базисні мережі. Ці заходи дозволяють приєднувати до стандартних протоколів керування різноманітні об'єкти – від виконавчих механізмів і розподілюва-

чів з електромагнітним керуванням, до ведених програмованих контролерів, оптимізуючи систему керування в цілому.

Основним принципом, покладеним в основу Ethernet, є випадковий метод доступу до відокремленого середовища передачі даних, за який може застосовуватися коаксіальний кабель, оптичне волокно або радіохвилі. Згідно із зазначеним стандартом комп'ютери приєднуються до розділеного середовища відповідно до типової структури «спільна шина», за допомогою якої комп'ютери можуть здійснювати обмін даними. Керування доступом до лінії зв'язку реалізують спеціальні контролери – мережеві адаптери Ethernet, причому кожний з них має унікальну електронну адресу.

На рис. 7.21 наведений один з прикладів організації мережевого зв'язку за допомогою мережі Ethernet на базі комунікаційних маршрутизаторів JetBox 9300 компанії PLC Systems [55]. Зазначені варіанти мереж можна розгалужувати, доповнювати спеціальним комунікаційним обладнанням, адаптувати до певних виробничих умов використання відповідно до специфіки застосування у конкретних автоматизованих та мехатронних системах та згідно з вимогами споживачів.



Рисунок 7.21 – Приклад організації мережі Ethernet на базі комунікаційних маршрутизаторів JetBox 9300 компанії PLC Systems [55]

Однією з очевидних переваг мереж Ethernet, завдяки якій вони набули великої популярності, є економічність. Наприклад, для побудови мережі

достатньо мати для кожного з комп'ютерів мережевий адаптер та кабель відповідної довжини без використання спеціальних плат-концентраторів. Крім того, у разі конфліктування пріоритетів передачі даних різними комп'ютерами стандарт Ethernet передбачає програмне виявлення та коректну обробку подібних конфліктів. Таким чином, можна значно збільшити ефективність обміну даними між окремими споживачами, заощадивши час і відповідні матеріальні витрати.

Залежно від швидкості передачі даних алгоритм роботи мережі передбачає декілька варіантів застосування мережевих технологій за допомогою спеціальних карток, використовуючи автоматичне визначення режимів швидкості передачі даних. При збільшенні відстані передачі можна використовувати інші носії інформації, наприклад, одно- чи багатоканальні волоконно-оптичні кабелі, накопичувачі на магнітних носіях, флеш-картках тощо.

Нові стандарти мережі Ethernet охоплюють сім стандартів фізичного середовища LAN, MAN і WAN, застосування яких передбачає технологію 10-гігабітового Ethernet типу 10GBASE-CX4 – на короткі відстані до 15 метрів, 10GBASE-LX4 – до 300 метрів, 10GBASE-ER – до 40 км. Тенденції до розгалуження виробничих мереж та значного ускладнення систем керування висувають принципово нові вимоги до виробників мережевого обладнання у галузі вдосконалення апаратного та програмного забезпечення, тим більше, що розширення сфер використання автоматизованих систем забезпечить Ethernet-мережам ще більшу популярність та коло проблем, які вони здатні розв'язати.

7.2.8 Модулі розпізнавання зображень

На сучасному етапі розвитку електронних технологій у все більшій кількості галузей виробництва застосовують автоматизовані, роботизовані та мехатронні системи з розгалуженою мережею засобів керування. Тепер функції людини-оператора полягають у контролі за реалізацією заданих алгоритмів виконання виробничих задач, вчасному виявленні похибок та збоїв у роботі обладнання, а також у коректній діагностиці параметрів тієї чи іншої системи за відсутності часу на зупинку технологічного обладнання, проведення діагностичних операцій і т. ін.

Але ще й тепер існує багато галузей виробництва, де ручна праця людини займає домінуючий стан, завдаючи певних незручностей через одноманітність, великі фізичні навантаження, експлуатацію унікальних можливостей людини (зір, слух, тактильна чутливість тощо). Якщо йдеться про використання властивостей зору людини у поєднанні з її інтелектом, наприклад, при роботі на конвеєрах, коли візуально сортуються вироби певної групи, контролюється якість виробів, то проводиться порівняльний

аналіз властивостей виробів тощо. У таких випадках застосування ємнісних або оптичних сенсорів може привести до неправильного вибору того чи іншого виробу, невиявлення браку або навіть аварійної ситуації.

На жаль, подібні властивості людини схильні до суттєвого погіршення упродовж робочого дня, коли природна втома впливає на швидкодію оператора, здатність надійно оцінити та відокремити нестандартні вироби від загального потоку продукції. Скорочення робочого часу, позмінна робота операторів, спеціальні вправи для відпочинку тощо не сприяють зменшенню собівартості продукції. Тому перед інженерами-проектувальниками автоматизованого та мехатронного обладнання постає нагальна проблема створення комп'ютеризованих аналогів подібних органів чуття людини і заміни її в одноманітних, виснажливих та шкідливих видах діяльності. Для реалізації таких задач вченими та інженерами проводиться розробка новітніх й удосконалення існуючих автоматизованих систем розпізнавання зображень або образів.

Образом об'єкта називають одну або декілька характерних ознак виробу, за якими можна відрізнити одну групу виробів від іншої, або кількох інших груп. Наприклад, при автоматизованому сортуванні порожніх пляшок від пива та інших видів напоїв можна прийняти за основу такі ознаки, як зовнішній вигляд пляшки, її розміри, особливості геометрії тощо. Для цього можна ввести до пам'яті ЕОМ еталонне зображення об'єкта у відповідному масштабі та із заданими параметрами, а потім порівнювати об'єкти, що надходять до модуля порівняння, з еталонним зразком пляшки. Якщо відхилення від певної форми незначні і знаходяться у припустимих межах відповідно до введеної програми, то вироби надходять одним маршрутом до кондиційної продукції. У іншому випадку передбачають передачу пляшок до іншої станції сортування.

На рис. 7.22 наведено один з прикладів застосування системи розпізнавання зображень при сортуванні пляшок на обладнанні компанії Eisenmann AG (Німеччина) [56].

Розрізняють такі етапи розпізнавання:

- віднесення пропонованого об'єкта до певної групи зображень;
- вибір інформативного набору ознак об'єкта;
- обробка вихідних даних про зображення до вигляду, що зручний для розпізнавання;
- динамічна класифікація об'єктів;
- прогнозування наступного типу об'єкта, тобто демонстрація готовності до розпізнавання у майбутньому.



Рисунок 7.22 – Приклад застосування системи розпізнавання зображень при сортуванні пляшок на лінії компанії Eisenmann AG [56]

Характерні ознаки об'єктів розпізнавання можна класифікувати за різними аспектами особливостей. Не тільки конфігурація об'єкта, вид матеріалу, з якого його виготовлено, але й хімічний склад, температура, щільність матеріалу, ступінь наповнення (для ємностей з рідиною чи сипким матеріалом) можуть надійно виділити певний об'єкт з групи інших та ідентифікувати його. Тому візуальні системи реєстрації мають доповнювати інші види сенсорної інформації, які у комбінації, і навіть у режимі дублювання параметрів, можуть створити надійні системи розпізнавання зображень великої сукупності об'єктів з різноманітними властивостями.

Застосування для забезпечення працездатності подібних систем вільно програмованих контролерів надає їм унікальних можливостей адаптації до зміни параметрів об'єктів, керувальних дій на базі поточної інформації про той чи інший об'єкт, а також можливості коректування задач відповідно до виробничих вимог користувача. Крім того, ця якість системи керування приводить до створення властивості самонавчання системи керування, у результаті чого система набуває властивості відповідати необхідними реакціями на певну сукупність зовнішніх впливів.

Прийнявши подібну інформацію про об'єкт, контролер проводить набір логічних, арифметичних операцій, розв'язує серію аналітичних задач, передаючи відповідні команди виконавчим механізмам, які обслуговують механічну частину автоматизованої системи. Таким чином, логічний ланцюг замикається на адекватних реакціях системи на зовнішні візуальні, тобто відеосигнали про об'єкти виробництва. З цієї точки зору, об'єктивна інформація про вироби, яка надходить від сенсорів, повністю та ефективно замінює інтелектуальні та інтуїтивні можливості мозку людини в умовах миттєвого прийняття рішень щодо об'єктів виробництва.

Зрештою основними цілями систем розпізнавання образів є:

- звільнення людини від важких та одноманітних операцій;
- підвищення якості виконуваних робіт;
- підвищення швидкості прийняття рішень;
- підвищення продуктивності автоматизованих і мехатронних систем.

Останнім часом широкого розповсюдження набули різні види систем введення інформації на базі сканерів (ручних, планшетних, цифрових, графічних планшетів – дигітайзерів тощо), а також відеопристроїв, що за своїми технічними можливостями наближаються до рівня зору людини. Так, матриця цифрової відеокамери може забезпечувати роздільність до 10 млн пікселів за кадр, при цьому сучасні комп'ютери реалізують просторову плоско-паралельну кореляцію зображень у реальному масштабі часу. А такі відомі програмні комплекси, як Adobe Illustrator, PhotoShop, CorelDraw, CorelPhotoPaint, 3D Studio Max, Maya, КОМПАС тощо здатні створювати систему двовимірних та тривимірних зображень, у тому числі для систем розпізнавання літер, схем, креслень, маршрутів руху об'єктів та інших візуалізованих образів.

Процес розпізнавання зображень є складною багатоетапною процедурою, обумовленою різними задачами обробки, які суттєво впливають на якість їх розв'язання і побудови системи керування відповідним автоматизованим комплексом. Так, вибір методу розпізнавання залежить від конкретних умов надання вхідних зображень, у тому числі фону, паралельних образів, виникнення завад, умов фільтрації тощо. Але, зрештою, коректний вибір моделі системи розпізнавання та пристроїв для її реалізації значно скоротить термін виконання, підвищить якість виконання виробничих завдань, що забезпечить суттєве зростання продуктивності мехатронних систем і комплексів, а тому й суттєво зменшить собівартість продукції автоматизованого виробництва.

7.2.9 Мобільні лабораторії

При обслуговуванні автоматизованих систем та мехатронних комплексів важливу роль відіграють пристрої для ефективної та швидкої діагностики й виявлення несправностей у певних модулях і виконавчих механізмах. Розміщення таких механізмів на кожному модулі керування чи виконавчому модулі не є раціональним, пов'язано зі зростанням складності системи, з великими додатковими витратами, тому є доцільним створення таких собі мобільних діагностичних комплектів обладнання, якими можна обладнати робоче місце оператора.

За необхідності планової перевірки працездатності певних виробничих модулів оператор має нагоду скористатися не всім громіздким комплектом засобів діагностики, а конкретним інструментом, наприклад, програматором для перевірки правильності виконання заданого алгоритму виконання програми для конкретного модуля. У разі некоректної роботи пристроїв (сенсорів, пневматичних циліндрів тощо), пошкодження комутації блоків або проводів кабелю, а значить, виникнення небезпеки для працездатності системи є нагода замінити їх, не усуваючи з виробничого процесу або відкоректувати програму роботи.

На рис. 7.23 наведено зовнішній вигляд комплекту діагностичного та ремонтного обладнання у складі мобільної лабораторії компанії «АРМЕКС» (Росія) [57], яка спеціалізується на виготовленні діагностичного обладнання для мобільного обслуговування електричних установок, вимірювальних приладів та інших електронних елементів автоматизованих систем. За допомогою зазначеної лабораторії можна завчасно попередити виникнення небезпечних, аварійних чи інших нештатних ситуацій при експлуатації електричного обладнання.



Рисунок 7.23 – Комплект діагностичного та ремонтного обладнання у складі мобільної лабораторії компанії «АРМЕКС» [57]

Для вичерпного переліку діагностичних і вимірювальних робіт комплект обладнання містить вимірювачі опору, вологості, старіння електроізоляції SONEЛ MIC-2500, опору заземлення, захисту від блискавки, провідників приєднання до землі та вирівнювання потенціалів SONEЛ MRU-101, вимірювач електричної безпеки електроустановок SONEЛ MIE-500, а також випробувальний пристрій для перевірки засобів релейного захисту та автоматичних вимикачів змінного струму.

Можливості зазначеної мобільної лабораторії забезпечують не тільки проведення досконалих вимірювань параметрів електричних систем, але при її додатковому облаштуванні відповідними діагностичними приладами та пристроями ця лабораторія буде спроможна до виконання ще більш широкого спектру функцій, наприклад, перевірки вихідних напруг сенсорів, електронних схем перетворення сигналів від аналогових датчиків тощо. Перспективи використання подібних мобільних діагностичних лабораторій полягають у розширенні їх функціональних можливостей, універсалізації методів і засобів приєднання та виведення інформації про систему на дисплей монітора, збереження даних у пам'яті комп'ютера або вільно програмованого контролера.

Підсумовуючи викладену у цьому розділі інформацію про сучасні електронні прилади та апаратне забезпечення сенсорної бази, можна навести такі основні тенденції їх розвитку: значне поширення функцій і сфер застосування обчислювальної техніки суттєво відкорегувало напрямки та інтенсивність розвитку як сенсорних засобів і методів вимірювання сигналів, так і апаратної бази. Поряд з широкою універсальністю та швидкодією окремих модулів стали доступними нові функції систем контролю та керування у цілому.

Основними перевагами подібних приладів стали модульність, взаємозамінність та високий рівень надійності їх роботи у найскладніших виробничих умовах та умовах навколишнього середовища. Окремим напрямком удосконалення подібних приладів і систем стали підвищені вимоги до їх ергономічності, коли на перший план виходять зручність використання та реальна допомога людині-оператору, людині-діагносту, людині-програмісту. Це не тільки спрощує сприйняття людиною величезного обсягу інформації, але й спричиняє швидку та адекватну реакцію на той чи інший вид зовнішнього впливу, чи то аварійного сигналу, чи нестандартної виробничої ситуації.

Загалом, перспективами розвитку апаратної частини сенсорної техніки вважають тенденції до мініатюризації як самих сенсорів, так і апаратної частини системи керування і контролю автоматизованими системами і мехатронними комплексами. Як зазначалося у попередньому розділі, крім традиційних методів і засобів вимірювання параметрів виробничих систем, зокрема високої точності, широкого діапазону зміни величин та умов роботи, новітніми розробками вважаються принципи роботи сенсорів, що лежать на стику різних галузей науки та виробництва, наприклад, біоелектричні, оптико-хімічні та подібні цим ефекти вимірювання. Тому майбутнім інженерам, вченим, проектувальникам слід враховувати та використовувати новітні розробки саме на межі майже парадоксальних галузей науки та виробництва.

7.3 Основи керування електроприводом

7.3.1 Загальні відомості про керований електропривод

Електричний привод є технічною системою, яка перетворює електричну енергію в механічну. При цьому електричний привод по праву може вважатися основним виконавчим пристроєм мехатронних систем. У загальному випадку електроприводи, що застосовуються в системах мехатроніки, можуть бути класифіковані за різними ознаками, наприклад:

- за видом руху (обертальний, лінійний);
- регульованістю (регульований, нерегульований);
- контрольованим параметром (регульований за моментом, регульований за швидкістю, регульований за положенням);
- за видом керування (з ручним керуванням, з напівавтоматичним керуванням, з розімкненою системою автоматичного регулювання із замкненою системою автоматичного регулювання, з автоматичним регулюванням за точним положенням, з програмним керуванням, наступний і т. д.).

Ця класифікація жодною мірою не претендує на повноту, однак дає уявлення про широкі можливості застосування електроприводу у мехатронних системах. У свою чергу, до найбільш перспективних і поширених в мехатронних системах можна вважати регульований електропривод.

Відзначимо, що практично будь-який електропривод може бути віднесений до керованого. Так, наприклад, можна керувати електроприводом, здійснюючи його періодичне вмикання і вимикання, при якому підтримується заданий параметр, а система автоматичного регулювання працює з дискретними сигналами. Однак при цьому досить складно досягти підтримання контрольованої величини на заданому рівні та із заданою точністю.

Найчастіше необхідно підтримувати і регулювати швидкість електроприводу (при цьому інші характеристики руху можуть бути виражені через швидкість). Залежно від діапазону регулювання швидкості розрізняють такі регульовані приводи:

- регульовані приводи з обмеженим діапазоном регулювання не більше 2:1;
- регульовані приводи загального призначення з діапазоном регулювання не більше 100:1;
- широко регульовані електроприводи з діапазоном регулювання порядку 1000:1;
- високоточні електроприводи з діапазоном регулювання 10 000:1 і вище.

При цьому електричний привод і його характеристики тісно пов'язані з застосовуваною системою автоматичного регулювання і з системою зворотного зв'язку. Узагальнена структурна схема підтримки заданої швидкості електроприводу (рис. 7.24) містить цілий ряд ланок.

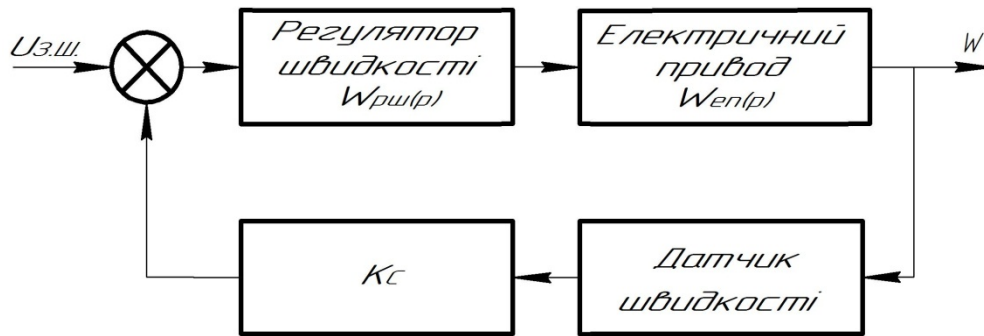


Рисунок 7.24 – Структурна схема автоматичної системи підтримування (регулювання) швидкості W ($U_{z.sh.}$ – задання швидкості; $W_{рш}(p)$ – передавальна функція регулятора швидкості; $W_{еп}(p)$ – передавальна функція електричного приводу; K_c – коефіцієнт зворотного зв'язку за швидкістю)

Дана структурна схема може бути співвіднесена з будь-яким керованим електроприводом, мабуть, за винятком крокового, в якому доцільно використовувати не датчик швидкості, а датчик положення. Аналогічно будуть виглядати структурні схеми керування електроприводом при необхідності підтримувати інші величини, при цьому змінюється тільки задана величина і тип датчика зворотного зв'язку.

Характеристика електричного приводу може бути описана в координатах $(\omega; M)$, де ω – кутова частота, а M – момент на валу приводу. Різні типи приводів мають різні характеристики (рис. 7.25). Основним параметром, що визначає вид механічної характеристики, є її жорсткість:

$$\beta = \frac{dM}{d\omega} \approx \frac{\Delta M}{\Delta \omega},$$

де ΔM – приріст моменту, $\Delta \omega$ – приріст швидкості.

Основним показником, що характеризує регулювання швидкості електроприводу, є діапазон регулювання. Діапазон регулювання D – це відношення максимальної сталої швидкості електроприводу до мінімальної з урахуванням зміни навантаження на валу приводу в заданих межах. Розглянемо приклад визначення діапазону регулювання на прикладі двигуна з прямолінійними механічною характеристикою (рис. 7.26).

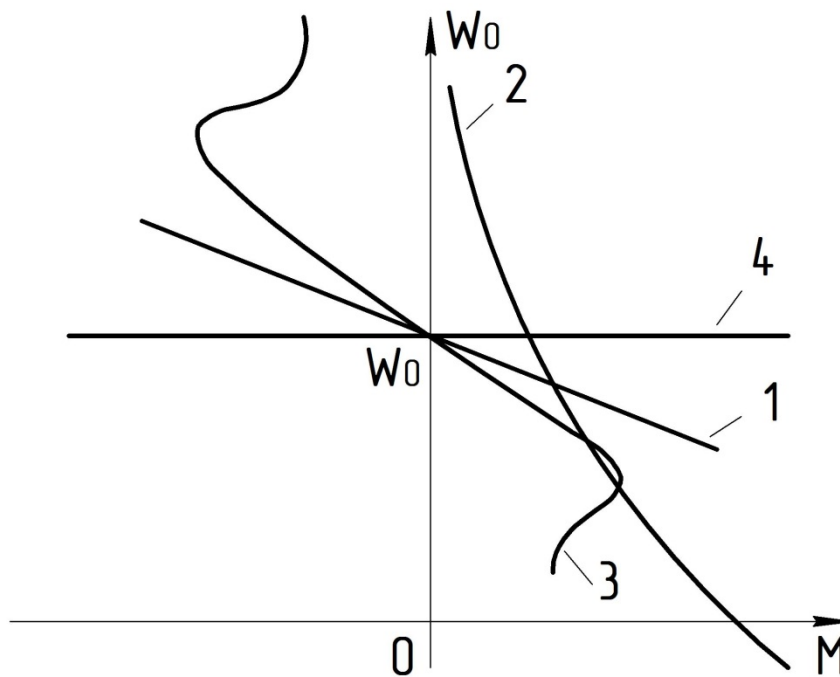


Рисунок 7.25 – Приклади механічних характеристик приводів (1 – постійного струму незалежного збудження, 2 – постійного струму послідовного збудження, 3 – асинхронного, 4 – синхронного, ω_0 – швидкість холостого ходу)

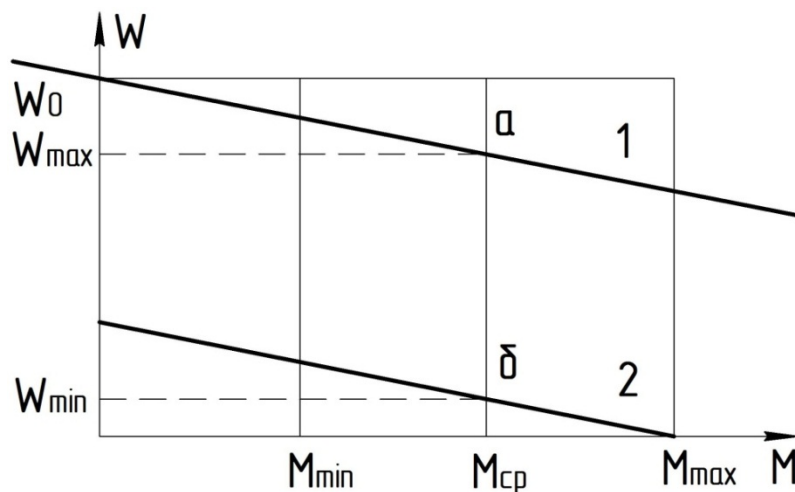


Рисунок 7.26 – Визначення діапазону регулювання швидкості (1, 2 – механічні характеристики, що відповідають максимальній і мінімальній швидкостям)

Діапазон регулювання:

$$D = \frac{\omega_{\max}}{\omega_{\min}} = \frac{\omega_a}{\omega_b}$$

Виходячи з рис. 7.25:

$$\omega_{\max} = \omega_0 - \frac{M_{\max} + M_{\min}}{2 \cdot \beta};$$

$$\omega_{\min} = \frac{M_{\max} - M_{\min}}{2 \cdot \beta},$$

де β – жорсткість.

В результаті підстановки отримаємо

$$D = \frac{2 \cdot \beta \cdot \omega_0 - M_{\max} - M_{\min}}{M_{\max} - M_{\min}}.$$

З даного виразу випливає, що діапазон регулювання залежить від жорсткості механічних характеристик приводу: чим більша жорсткість, тим більше діапазон регулювання.

Показником якості регулювання є точність регулювання швидкості. Статична помилка $\Delta\omega_c$ характеризує реакцію електроприводу на прикладення або зняття навантаження. Так, для лінійних механічних характеристик

$$\Delta\omega_c = \frac{M_c}{\beta}.$$

Ця похибка при незмінній жорсткості буде одна і та ж для всього діапазону регулювання.

Відносна статична похибка – це відношення абсолютної статичної похибки до базової (заданої) швидкості ω_3

$$\Delta C = \frac{\Delta\omega_c}{\omega_3}.$$

Статична похибка, пов'язана зі збуренням за навантаженням, обернено пропорційна жорсткості механічних характеристик.

Мінімальна швидкість ω_{\min} заданого діапазону регулювання може обмежуватись потрібною точністю регулювання $\Delta_{\text{дон}}$ допустимої похибки.

Тоді діапазон регулювання

$$D = \frac{\omega_{\max}}{\omega_{\min}} = \frac{\Delta_{\text{дон}} \cdot (2 \cdot \beta \cdot \omega_0 - M_{\max} - M_{\min})}{M_{\max} - M_{\min}}.$$

Можна вважати, що жорсткість електроприводу в замкненій системі автоматичного регулювання збільшується в $(1 + K)$ разів, де K – коефіцієнт передачі в колі зворотного зв'язку. При цьому статична похибка зменшується в $(1 + K)$ разів. Як бачимо, регульований електропривод має значно кращі характеристики. Основні характеристики систем регульованого електроприводу наведені в таблиці 7.1 [1].

Таблиця 7.1 – Основні характеристики систем регульованого електроприводу

Тип регульованого електроприводу	Потужність, кВт	Номінальна частота обертання, хв ⁻¹	Діапазон регулювання	Сфера застосування
Частотно-регульовані асинхронні електроприводи				
На основі низьковольтних (380 В) асинхронних двигунів загального застосування і транзисторних перетворювачів	0,5...250	До 3000	20 : 1	Різноманітні технологічні машини і обладнання, насоси, вентилятори та ін.
На основі спеціальних асинхронних двигунів і транзисторних перетворювачів	1,0...100	До 12000	1000 : 1	Електроприводи головного руху металорізальних та інших верстатів, центрифуг тощо
На основі інтегрованих конструкцій (електрошпинделі, електроверетени)	0,1... 60	До 50000	400 : 1	Металорізальні верстати, текстильне обладнання, центрифуги
На основі асинхронних двигунів напругою до 6000 В і транзисторних перетворювачів частоти	500... 3000	До 3000	20 : 1	Насоси, вентилятори, різноманітне технологічне обладнання

Частина II Розділ 7 АПАРАТНЕ ЗАБЕЗПЕЧЕННЯ ТА АЛГОРИТМИ
КЕРУВАННЯ СИСТЕМ МЕХАТРОНІКИ

Тип регульованого електроприводу	Потужність, кВт	Номинальна частота обертання, хв ⁻¹	Діапазон регулювання	Сфера застосування
На основі високівольтних асинхронних двигунів і тиристорних перетворювачів частоти	До 8000	До 3000	20 : 1	Різноманітні технологічні машини та обладнання, насоси, турбокомпресори, вентилятори
Вентильні двигуни (безщіткові електричні машини постійного струму)				
На основі синхронних двигунів зі збудженням від постійних магнітів і транзисторних комутаторів	0,1... 50	До 6000	10000:1 і вище	Приводи подачі металорізальних верстатів, роботи та інше високоточне обладнання
На основі високівольтних синхронних двигунів та тиристорних комутаторів	400... 10000	До 3000	10 : 1	Насоси, турбокомпресори, гірниче та металургійне обладнання
Електроприводи з живленням від керованого напівпровідникового випрямляча				
На основі високомоментних двигунів постійного струму або транзисторних широкоімпульсних керованих перетворювачів	0,5... 30	До 1500	10000 : 1	Електроприводи металорізальних верстатів, різноманітне високоточне обладнання
На основі двигунів постійного струму загального застосування та тиристорних перетворювачів	1,0... 1000	До 1500	100 : 1	Різноманітне технологічне обладнання, крани, підйомні машини
На основі постійного струму індивідуального виконання та тиристорних перетворювачів	1000... 10000	До 1000	100 : 1	Металургійне, гірниче та інше обладнання

Тип регульованого електроприводу	Потужність, кВт	Номінальна частота обертання, хв ⁻¹	Діапазон регулювання	Сфера застосування
Асинхронний вентильний каскад на основі асинхронних двигунів з фазним ротором і тиристорних перетворювачів	250... 2000	До 1500	2 : 1	Електроприводи насосів та вентиляторів

Як бачимо, сфера застосування керувального електричного приводу тісно пов'язана не тільки з конструкцією електричного двигуна, але і з електронною системою керування. При цьому параметри електронної системи керування будуть суттєво впливати на всі характеристики приводу. У свою чергу ККД електронної системи керування, а також схемотехніка застосованих рішень будуть залежати від елементної бази, у першу чергу – від потужних ключових каскадів.

7.3.2 Елементна база для побудови систем керування електроприводом

На сьогоднішній день у потужних ключових каскадах керування електроприводом використовують тиристори, біполярні транзистори, польові транзистори та польові транзистори з ізольованим затвором. Розглянемо детальніше ці електрорадіоелементи.

Тиристор – це напівпровідниковий прилад, що має багатшарову структуру і вольт-амперна характеристика (ВАХ) якого має ділянку з від'ємним опором. Його використовують як перемикач струму. Тиристори бувають двоелектродні – диністори і триелектродні – триністори.

Відзначимо, що в літературі за триністорами закріпилася назва всього сімейства «тиристор». В цьому підручнику ми також будемо дотримуватися такої термінології. Тиристор – це чотиришаровий перемикальний прилад, в якому від однієї з базових зон зроблений вивід – керувальний електрод (рис. 7.27)

Якщо подати на керувальний електрод імпульс прямої напруги, тиристор вмикається, у напрямку від анода до катода починає проходити струм. Цей прилад залишається у такому стані після зняття керівного сигналу. Вимкнути тиристор можна лише зниженням струму в його анодному колі нижче критичного значення. В колах постійного струму вимкнення тиристора здійснюється шляхом ввімкнення паралельно тиристорі конденсато-

ра, попередньо зарядженого напругою, полярність якої обернена відносно полярності напруги тиристора (змушена комутація). В колах змінного струму вимкнення тиристора здійснюється, зазвичай, у момент проходження струму крізь нуль (вільна комутація). Тиристри стали основою для побудови інверторів напруги і керованих випрямлячів. При цьому тиристри використовуються при комутації навантажень від одиниць до сотень кіловат.

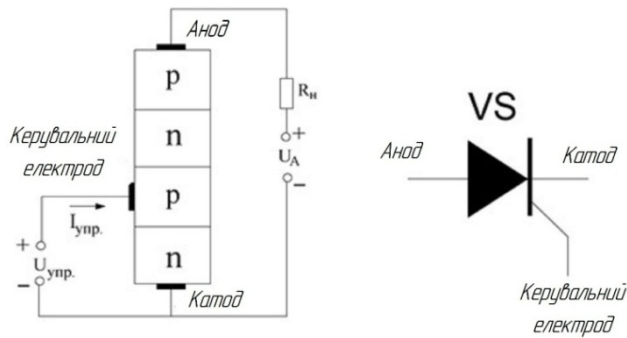


Рисунок 7.27– Структура і умовне позначення тиристора

При потужностях навантажень до одного кіловата основою для побудови кіл комутації в системах мехатроніки використовуються біполярні транзистори. Біполярний транзистор являє собою структуру (рис. 7.28) з трьох шарів напівпровідників р- і n-типу.

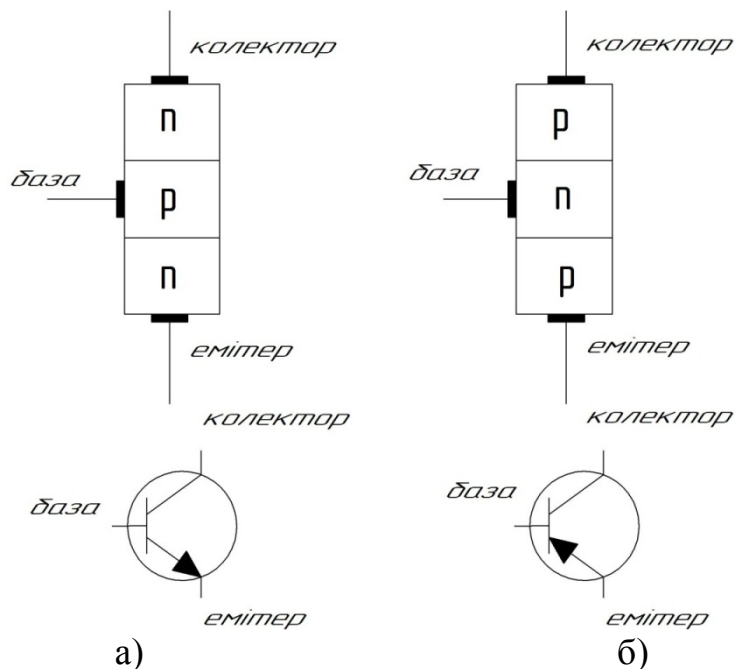


Рисунок 7.28 – Структура і умовні позначення:
а) транзистор n-p-n; б) транзистор p-n-p

У біполярному транзисторі великий струм в колі колектор-емітер керується малим струмом у колі база-емітер. Ці струми пов'язані між собою коефіцієнтом передачі струму $\beta = I_K/I_B$, де I_K – струм колектора, I_B – струм бази.

Біполярні транзистори в системах мехатроніки використовують найчастіше у так званому «ключовому» режимі. При цьому транзистор може знаходитися тільки в двох станах – «відсічки» і «насичення». У режимі відсічки напруга керування на перехід база – емітер не подається і струм колектора не протікає: транзистор закритий. У режимі «насичення» на перехід база – емітер подається напруга керування, транзистор повністю відкривається і протікає струм колектора. При цьому струм колектора практично не залежить від струму бази, а визначається лише опором навантаження. При ключовому режимі роботи на транзисторі розсіюється дуже мала потужність. У режимі відсічки, коли транзистор закритий, потужність на ньому практично не розсіюється (зворотним струмом колектора можна знехтувати для сучасних транзисторів). У режимі насичення на транзисторі розсіюється потужність $P_K = I_K \cdot U_{KE \text{ нас.}}$, де $U_{KE \text{ нас.}}$ – напруга насичення переходу колектор-емітер. Для сучасних транзисторів залежно від типу корпусу P_K може досягати сотень ват (найчастіше 150 Вт), а напруга насичення одиниць вольт (1,3 – 3,0 В). При цьому транзистори витримують імпульсні струми до сотень ампер. Слід зазначити, що ми знехтували комутаційними втратами, які різко зростають зі збільшенням частоти перемикавання.

На сьогодні в системах мехатроніки відбувається поступове витіснення ключових елементів на основі тиристорів і біполярних транзисторів ключовими елементами на основі польових транзисторів. На відміну від біполярних транзисторів керування в них здійснюється не струмом, а електричним полем, що впливає на провідність каналу (звідси і назва).

Найбільшого поширення набули польові транзистори з ізольованим затвором (МОП-транзистори, MOSFET) (рис. 7.29). Керуючи напругою в колі затвор-витік можна керувати опором у колі стік-витік. До переваг польових транзисторів відносять і те, що вони споживають малу потужність по колу затвору (присутні тільки комутаційні втрати на перезаряджання ємності затвору).

Опір каналу стік-витік у потужних польових транзисторах складає соті і навіть тисячні частки Ом. Для польових транзисторів, за аналогією з біполярними, розрізняють два режими роботи – відсічки та насичення. Проте, на відміну від біполярних, втрати у польових транзисторах пропорційні квадрату струму (у біполярних ця залежність лінійна), що береться до уваги при застосуванні польових транзисторів для комутації великих струмів.

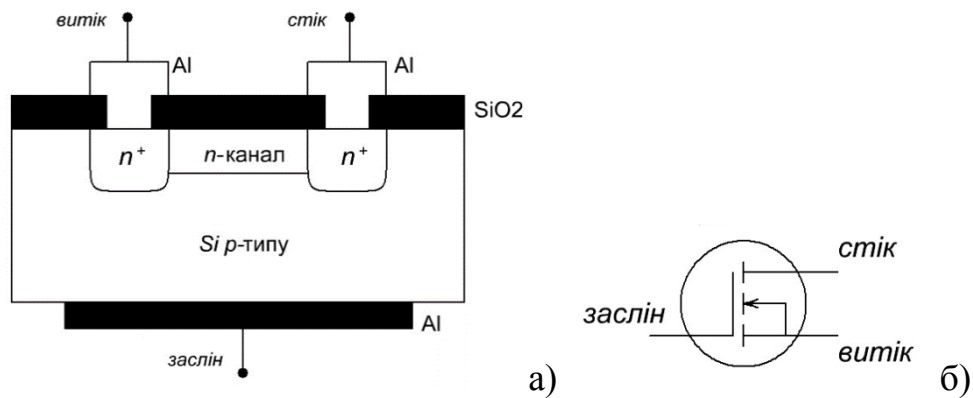


Рисунок 7.29 – Структура (а) та умовне графічне позначення (б) МОП-транзистора

З метою подолання вказаного вище недоліку було розроблено новий клас напівпровідникових приладів – біполярні транзистори з ізольованим заслоном (IGBT) (рис. 7.30).

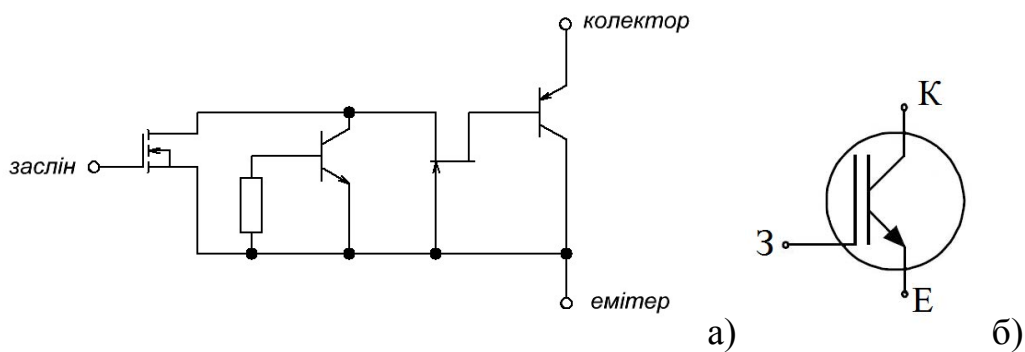


Рисунок 7.30 – Внутрішня структура (а) та (б) умовне графічне позначення IGBT-транзистора

IGBT-транзистори є складною напівпровідниковою структурою, яка об'єднує в собі основні переваги біполярних та польових транзисторів. А саме: втрати в ньому визначаються напругою насичення біполярного транзистора на вході, при цьому керування здійснюється малими потужностями (малий струм заслону). Сучасні IGBT-транзистори дозволяють комутувати струми в сотні ампер при робочих напругах у декілька кіловольт і частотах комутації до 100 кГц.

7.3.3 Принципи побудови функціональних вузлів систем керування електроприводом

Розглянемо деякі питання побудови функціональних вузлів керування електроприводами. Одним із найбільш важливих є регулювання постійною напругою, наприклад, для регулювання швидкості двигуна постійного

струму. Найбільш раціонально таке регулювання здійснювати або за допомогою керованих випрямлячів на тиристорах (рис. 7.31) фазовим методом, або методом широтно-імпульсної модуляції на транзисторах (рис. 7.32).

Обидві схеми регуляторів працюють за принципом дозування електричної енергії, що підводиться до приводу, який, у свою чергу, виступає в ролі інтегратора. При цьому, у випадку тиристорного керованого випрямляча, регулюється фаза ввімкнення тиристора відносно фази напруги живлення. А у випадку ШІМ-регулятора змінюється коефіцієнт заповнення (шпаруватість) імпульсів керування. Тобто, частота перемикання керованого випрямляча прив'язана до частоти і фази напруги живлення, а у випадку ШІМ – до зовнішнього джерела тактових сигналів.

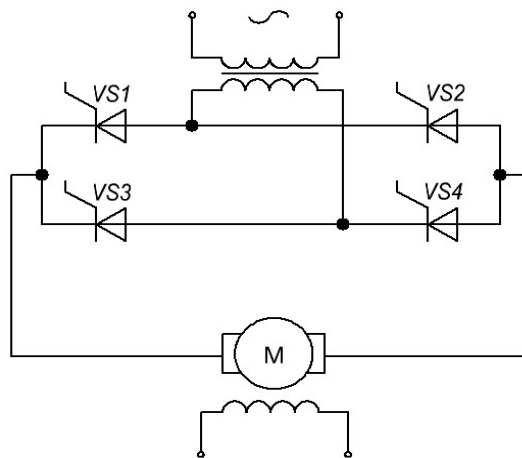


Рисунок 7.31– Схема регулювання обертів асинхронного двигуна за допомогою керованого випрямляча на тиристорах

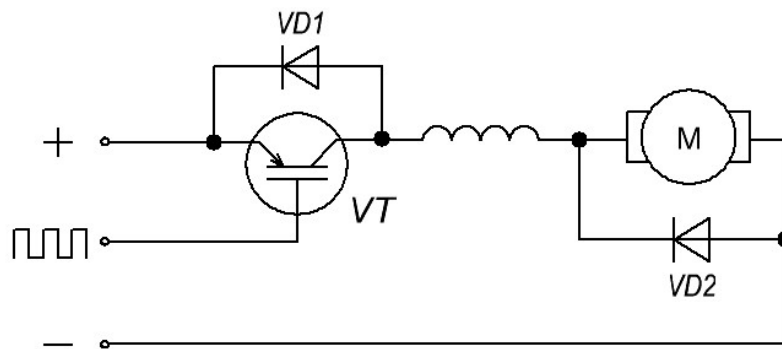


Рисунок 7.32 – Схема регульованого електропривода з двигуном постійного струму послідовного збудження та широтно-імпульсним регулятором напруги

Дещо видозмінивши схему, зображену на рис. 7.32, легко можна отримати регулятор обертів з реверсом для двигуна постійного струму (рис. 7.33).

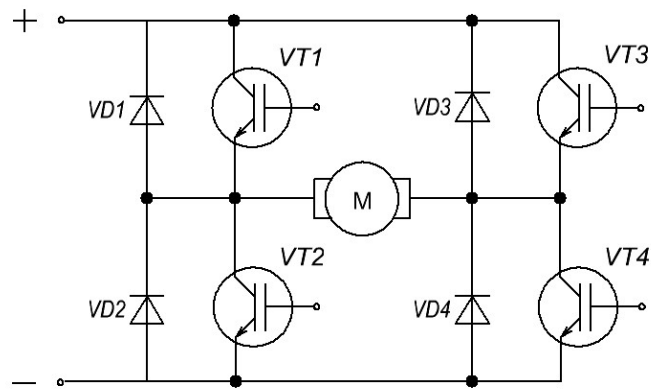


Рисунок 7.33 – Регульований реверсивний двигун постійного струму

Основна ідея полягає у взаємному керуванні фаз увімкнення транзисторів $VT1-VT4$, що дозволяє не тільки регулювати оберти ШІМ-методом, але й змінювати напрям обертання зміною діагоналі пар транзисторів, що працює. Використання схем, керованих зовнішніми імпульсами, дозволяє також змінювати частоту напруги, підведеної до електричного приводу, що, в свою чергу, дозволяє в комбінації зі змінною напругою регулювати оберти асинхронних двигунів.

Використання напівпровідників для регулювання характеристик руху електричного приводу дуже широко і достатньо висвітлено в спеціальній літературі. Розвиток напівпровідникових ключових елементів відкрив дорогу електричним приводам з дискретним переміщенням, так званим кроковим двигунам (рис. 7.34) з двома можливими положеннями.

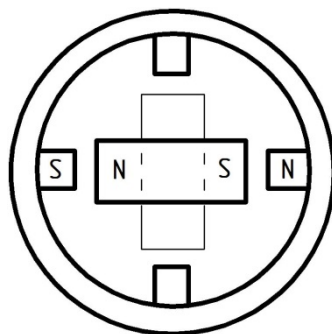


Рисунок 7.34 – Спрощена схема крокового двигуна з активним ротором

Крокові двигуни характеризуються моментом, який вони розвивають (підсиленням), і кроком (дискретою). Чим менша величина кроку, тим з більшою точністю здійснюється переміщення робочого органу машини. Кроковий двигун (рис. 7.34) має на статорі дві явно виражені пари полюсів, на яких знаходяться обмотки збудження, що утворюють дві фази дви-

гуна. На активному роторі знаходиться постійний магніт. Живлення обмоток здійснюється імпульсами напруги, що надходять з пристрою керування, який розподіляє керувальні імпульси, число яких дорівнює заданому числу кроків по каналах. Число каналів дорівнює числу фаз двигуна. Крокові двигуни можуть керуватися одним з двох алгоритмів керування: кроковим та напівкроковим. До переваг крокових двигунів слід віднести їх легке спряження з мікропроцесорними системами керування, а також можливість «зупинити» двигун у заданому положенні, що, на відміну від інших типів приводів, є штатним режимом роботи.

На сьогоднішній день на ринку наявна велика кількість продукції різних фірм-виробників для конструювання систем з керованим електроприводом. Схема типової промислової системи керування показана на рисунку 7.35.

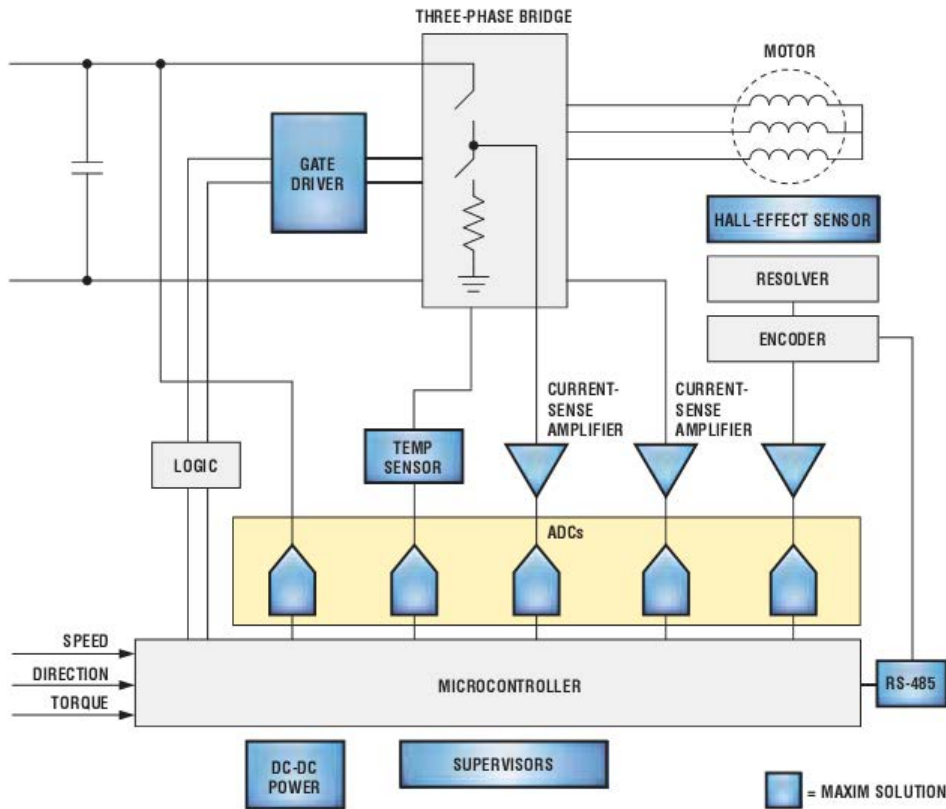


Рисунок 7.35 – Схема типової промислової системи керування електроприводом

Застосування керованого приводу в мехатронних системах потребує спряження електричного приводу з мікропроцесорними і мікроконтролерними системами керування та регулювання. Таке спряження може здійснюватись у двох формах: аналоговій і цифровій. В аналоговій формі керування може здійснюватись за допомогою цифроаналогового

перетворювача (ЦАП), який перетворює цифровий код в електричну напругу, амплітуда якої пропорційна цифровому коду. При цьому обробка сигналів датчиків відбувається за допомогою АЦП (анало-цифрового перетворювача). Другим методом є цифрове спряження, наприклад, коли керувальні сигнали формуються за допомогою ЧІМ (частотно-імпульсних модуляцій).

Функціональні блоки даної схеми реалізуються у вигляді інтегральних мікросхем. Наприклад, інтерфейс датчиків Холла може бути побудований на мікросхемі MAX9621 (рис. 7.36)

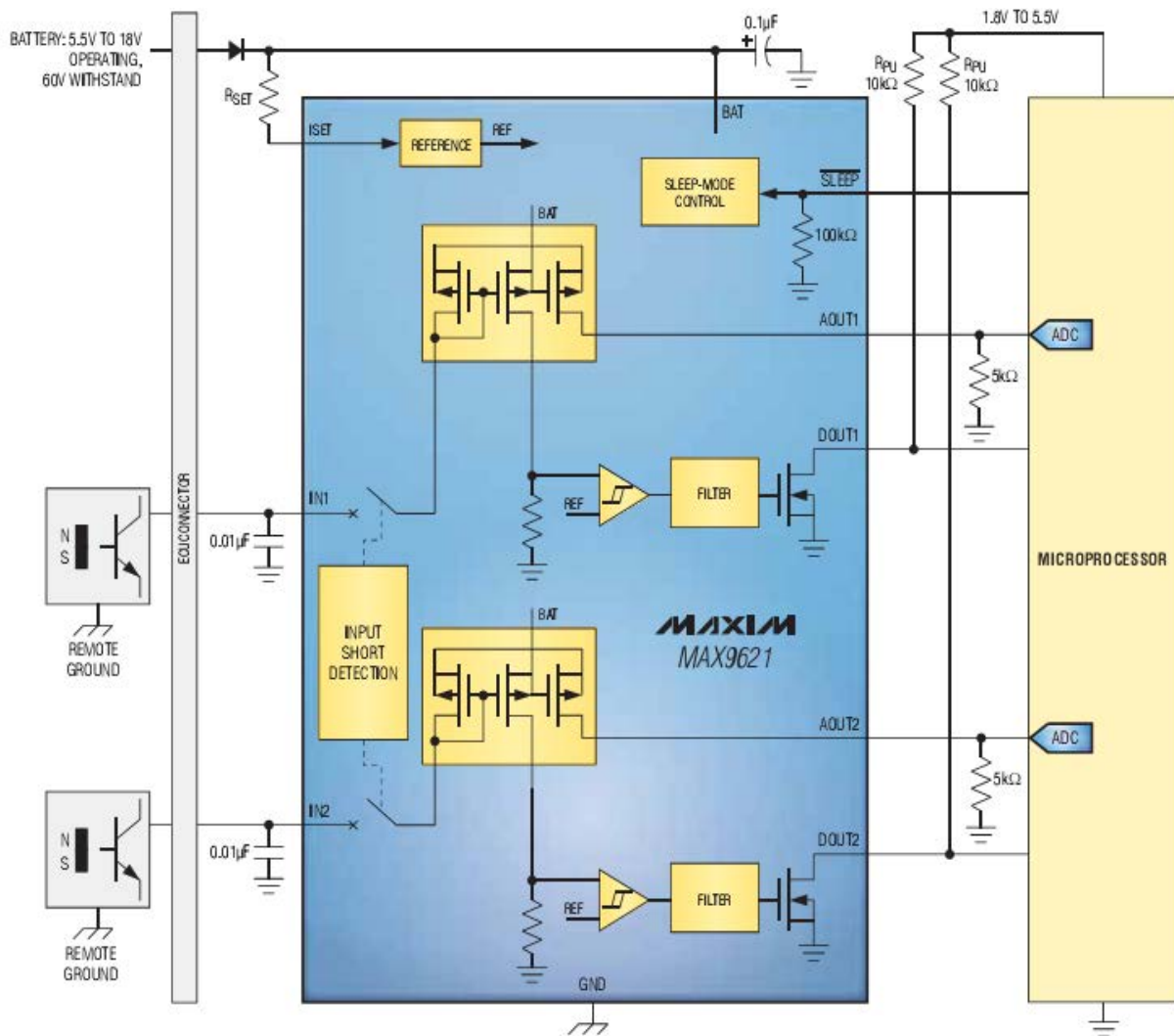


Рисунок 7.36 – Типова схема включення інтерфейсу датчиків Холла

Широко застосовуються в системах керування інтегральні багатоканальні АЦП. Так, АЦП MAX11046 може проводити одночасне вибирання вхідних аналогових сигналів за вісьмома каналами (рис. 7.37).

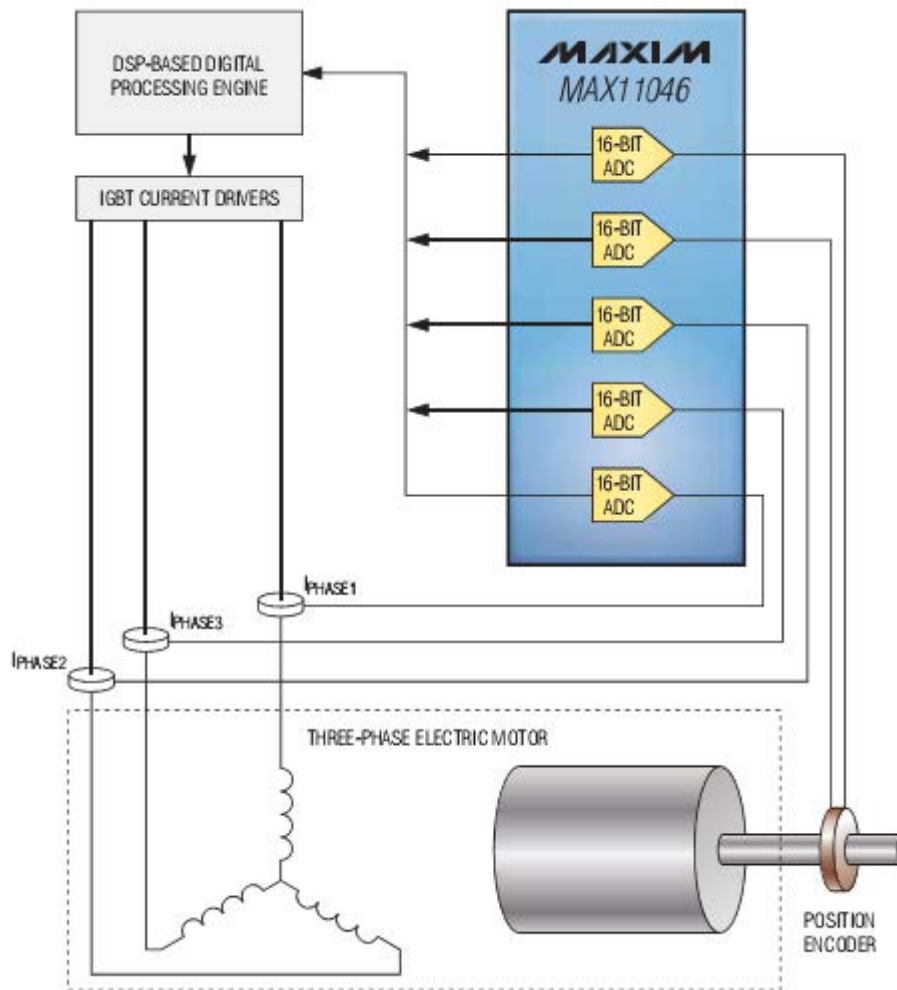


Рисунок 7.37 – Спрощена схема підключення АЦП

При вивченні цього підрозділу може бути корисна нижченаведена література:

1. Чиликин М. Г. Общий курс электропривода : учебник для вузов / М. Г. Чиликин. – [5-е изд. доп. и перераб.]. – Москва : «Энергия», 1971. – 432 с.
2. Бут Д. А. Бесконтактные электрические машины : Учебное пособие для электромех. и электроэнерг. спец. вузов / Д. А. Бут. – Москва : Высш. шк., 1990. – 416 с.
3. Онищенко Г. Б. – Электрический привод : учебник для студ. высш. учеб заведений / Г. Б. Онищенко. – Москва : Издательский центр «Академия», 2006. – 288 с.

4. Колонтаєвський Ю. П. Електроніка і мікросхемотехніка : Підручник [2-ге вид.] / Ю. П. Колонтаєвський, А. Г. Сосков; за ред. А. Г. Соскова. – Київ : «Каравелла», 2009. – 416 с.
5. Квітка С. О. Електроніка та мікросхемотехніка / С. О. Квітка, В. Ф. Яковлев, О. В. Нікітіна. За заг. ред. проф. В. Ф. Яковлева. – Суми : 2012. – 350 с.

7.4 Мови програмування модулів керування

Донедавна поняття «програмування» стосувалося великих ЕОМ, складних багатофакторних задач і серйозних керованих об'єктів. Це тривала розробка складних алгоритмів для обчислювального комплексу, налаштування програм керування, великі витрати на послуги фахівців, громіздку і неадаптивну матеріальну частину ЕОМ. В результаті, початково-підготовча робота зі складання програми для комп'ютера могла тривати від декількох тижнів до багатьох місяців і складала велику частину накладних витрат з введення в експлуатацію тієї або іншої системи керування об'єктом.

Враховуючи ті обставини, що елементна база перших електронних схем, з точки зору надійності, швидкодії і можливості обробки обсягів інформації, що зростали, була недосконалою, побудова електронної системи керування об'єктом була достатньо громіздким, дорогим і морочливим завданням. Крім того, можливості програмістів обмежувала жорстко задана архітектура ЕОМ, значно звужуючи сфери її застосування і номенклатуру керованих або контрольованих об'єктів.

Наприклад, велика кількість аналогових вхідних параметрів (тиск, температура, витрата рідини і т. д.) вимагала застосування у складі систем керування відповідних перетворювачів (АЦП і ЦАП, мультиплексорів і ін.), знижуючи при цьому швидкості обробки сигналів. Складання алгоритмів модулів обробки, у свою чергу, приводило до ускладнення програмного забезпечення та підвищення ймовірності перебоїв або неправильного обчислення параметрів, що в результаті робило систему керування досить уразливою і малонадійною.

Ретельний вибір архітектури ЕОМ, що її використовують для певних задач, не позбавляв споживачів від необхідності заміни тих чи інших обчислювальних модулів або доповнення їх новими обчислювальними пристроями у разі зміни специфіки керування, регулювання або контролю конкретного об'єкта. Тобто, для вирішення кожної окремої задачі керування створювалися як матеріальна частина ЕОМ, так і її програмне забезпечення. Це також збільшувало вартість системи керування, роблячи її досить дорогою і не вигідною для малих об'єктів і дрібних споживачів.

Бурхливий розвиток електронної промисловості та сучасні технології виготовлення елементної бази електроніки дозволили не тільки зменшити габарити, збільшити швидкодію та надійність роботи обчислювальної техніки. Вони зробили ЕОМ дешевшими, більш універсальними і такими, які легко адаптуються до тих чи інших завдань керування за рахунок можливості зміни або коректування їх програмного забезпечення. З'явилися спеціальні модулі та програми для самодіагностики, які дозволяють ефективніше коректувати функції систем керування.

Крім того, виникла можливість складання системи узагальнених правил та інструкцій для керування виконавчою частиною системи обчислення. Це стало передумовою появи універсальних мов програмування тих чи інших типів ЕОМ. З огляду на історію розвитку таких алгоритмічних мов, наприклад, як Фортран, Алгол, Кобол, Паскаль, Бейсік і т. д., які були застосовні для деяких комп'ютерних середовищ, а для інших були неприйнятні, зупинимося на деяких сучасних принципах складання програм ЕОМ.

Логічна структура програми керування

Будь-яка система керування заснована на принципі реалізації логічного ланцюжка «якщо – то», який реалізує узгодження набору вхідних сигналів первинної інформації від сенсорів (магнітних, ємнісних, індуктивних, оптичних і т. д.) і вихідних сигналів керування для подачі їх до виконавчих механізмів контролюваного об'єкта. Тобто, системою може виконуватися порівняння комбінації сигналів на вході до модулю контролю за закладеною в ньому програмою керування (рис. 7.38).



Рисунок 7.38 – Структура системи керування об'єктом

Як відомо, ЕОМ здатна сприймати та обробляти тільки два види сигналів - «1» і «0», тобто, вона може визначати, існує чи відсутня напруга на кожному конкретному контакті електронної схеми. Тому для складання логічних схем застосовується двійкова система числення, а сенс програмування ЕОМ полягає в ідентифікації отриманих комбінацій сигналів і порівнянні їх з сигналами, заданими певним алгоритмом.

Якщо комбінація не збігається з певним еталоном, задана послідовність дій виконується або не виконується. При цьому в алгоритмі програми потрібно передбачити численні поєднання сигналів, що, у свою чергу, ускладнює програму і робить її громіздкою та вразливою з точки зору надійності роботи і швидкодії.

Отже, для здійснення перебору, порівняння та аналізу варіантів розв'язання обчислювальної задачі велике значення надається технічним можливостям ЕОМ. Це визначає швидкодію і надійність подачі своєчасного сигналу керування до об'єкта, а значить, правильне функціонування керованого об'єкта або системи.

Як наголошувалося, структура програми керування заснована на реалізації логічного ланцюжка, який складається з умовної та виконавчої частин. Наприклад, **ЯКЩО** виконується умова послідовного або паралельного існування одного чи декількох вхідних логічних сигналів «1» або «0», **ТО** на виході ланцюжка повинен з'явитися інший сигнал, який служить керівним для об'єкта керування або наступного логічного ланцюжка. Таким чином, виконується логічна конструкція «якщо – то», яка є основою будь-якої програми керування.

Як правило, у складних програмах керування проводиться збирання інформації від численних первинних перетворювачів, наприклад, сенсорів довжини ходу штока циліндра, наявності оброблюваної деталі у робочій зоні, частоти обертання вала виконавчого двигуна і т. ін. При цьому велике значення має правильна послідовність надходження логічної комбінації сигналів, яка є умовою спрацьовування логічного ланцюжка.

Наприклад, якщо деталь знаходиться у зоні обробки (вхідний сигнал 1 = «1»), вона правильно зорієнтована (сигнал 2 = «1») і зафіксована у затискному пристрої (сигнал 3 = «1»), а відхилення або знос різального інструмента відсутній (сигнал 4 = «0»), то можна починати обробку (вихідний сигнал = «1»). Якщо ж хоч би одна із зазначених умов не виконується, обробку починати не можна, тобто вихідний сигнал повинен дорівнювати нулю і команди для початку обробки не буде.

На рис. 7.39 наведено розглянутий вище приклад організації логічного ланцюжка вхідних сигналів у вигляді структурної схеми, який є також одним з варіантів рівняння алгебри логіки (або булевої алгебри, названої на ім'я її засновника, – математика Дж. Буля). Відомі логічні елементи «І» – логічне множення (кон'юнкція), «АБО» – складання (диз'юнкція) і «НЕ» – заперечення (інверсія), а також логічні закони складають основу алгебри логіки. Їх докладний опис можна знайти у літературних джерелах [15, 42].

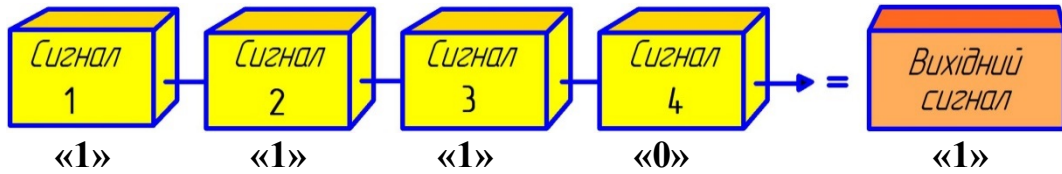


Рисунок 7.39 – Організація логічного ланцюжка сигналів у програмі керування

Застосування логічних елементів і функцій в алгоритмічних мовах дозволяє чітко визначити і призначити умови спрацьовування тих або інших виконавчих механізмів (наприклад, двигунів, циліндрів, розподільвачів та ін.). Зіставлення та синхронізація спрацьовування логічних фрагментів ланцюжків і зворотних зв'язків є неодмінною умовою коректності та надійності роботи системи керування в цілому.

Так, обробка деталі у токарному верстаті не може розпочатися без надходження сигналів про наявність деталі у патроні та її надійному затисканні. Інакше може виникнути аварійна ситуація, яка призведе до відмови устаткування, простою автоматизованої лінії або травмування персоналу.

Зі збільшенням складності керувальних програм кількість оброблюваних сигналів, логічних елементів та їх комбінацій зростає у геометричній прогресії, і навіть нескладна програма з декількох логічних рівнянь може займати великий обсяг пам'яті ЕОМ. Розробка ж більш складних і громіздких програм може спричинити серйозні труднощі навіть у досвідченого фахівця. Спрощення і стандартизація керувальних програм за допомогою мов програмування дозволяє скоротити час на складання програми, зменшити обсяг і зробити її більш наочною та зручною для редагування і налагодження.

Крім того, сучасні ЕОМ супроводжуються спеціальним програмним забезпеченням, яке дозволяє редагувати тексти програм або графічні схеми безпосередньо при написанні програми у режимі електронного суфлера і підбирати правильні варіанти. Ще однією популярною функцією редагування програм є перевірка правильності складання так званого синтаксису програми, коли ЕОМ попереджає користувача про можливість появи помилки у конкретному рядку або модулі програми.

Основними перевагами сучасних мов програмування є простота подання даних, наочність і функціональність тексту програми або його графічної інтерпретації, а також можливість оперативного втручання у реалізацію алгоритму не тільки на стадії складання програми, але й безпосередньо під час роботи механотронного модуля чи системи.

Це дозволяє скоротити витрати на впровадження системи керування в експлуатацію та її налагодження, зменшити термін простоювання техноло-

гічного устаткування та залучити до керування системою більш широке коло операторів і фахівців.

Мова функціональних схем LOGO!Soft

Алгоритмічна мова функціональних схем відома своєю графічною наочністю, простотою подання логічних ланцюжків і широко використовується у системах керування [69]. Як приклад її реалізації можна навести мову LOGO!Soft, яка широко застосовується для програмування вільно програмованих контролерів компанії Siemens [76], зовнішній вигляд яких наведено на рис. 7.40. Мова побудована на графічній інтерпретації вхідних і вихідних сигналів, а також логічних функцій у вигляді прямокутників та зв'язків між ними.



Рисунок 7.40 – Логічні модулі LOGO! компанії Siemens [76] для керування простими пристроями автоматики

Окрім наочності подання усіх логічних елементів, можливості редагування та контролю правильності запису схем, у системі програмування існує зручна функція коментування кожного сигналу, а також розривання зв'язків між елементами.

На екрані монітора, як у широковідомому текстовому редакторі Word, розташовано поле для складання схеми. На верхній і нижній панелях керування розташовані кнопки призначення вхідних та вихідних сигналів, виклику списку логічних елементів, таймерів, лічильників, реле часу і задання їм відповідних функціональних параметрів, а також перевірки істинності того чи іншого логічного ланцюжка. Крім того, внизу розташовується вікно для складання коментарів до складеної схеми. Приклад складання програми мовою LOGO!Soft для керування пресом для згинання заготовок наведений на рис. 7.41.

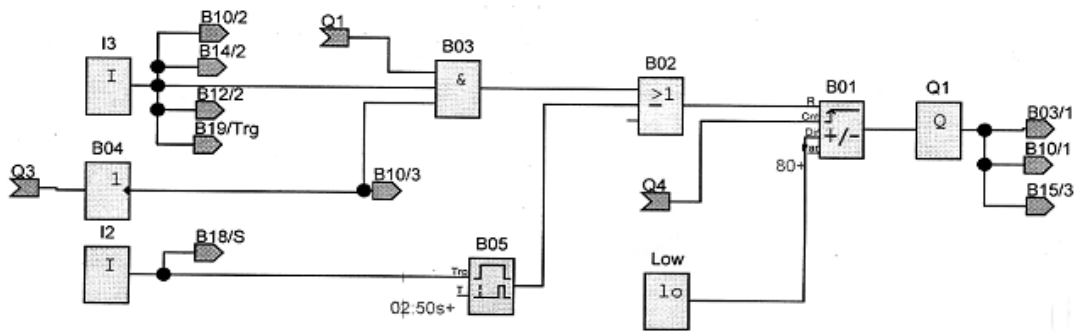


Рисунок 7.41 – Структурна схема програми алгоритмічною мовою LOGO!Soft [30]

Вхідні сигнали на схемі позначаються літерою I (Input – вхід) – I1, I2..., логічні елементи – літерою B (Boolean – булеві елементи) – B1, B2..., а вихідні сигнали – літерою Q (Quit – вихід) – Q1, Q2 і т. д. При цьому дійсним вхідним і вихідним змінним можна призначати більш зручні символічні позначення (A, B, C і т. ін.), які ідентифікуватимуться як абсолютні операнди.

Логічні зв'язки між ними позначені прямими або ламаними під прямим кутом лініями і також можуть редагуватися залежно від зміни конкретної логічної задачі. Щоб уникнути накладення ліній зв'язку одна на одну їх у логічному ланцюжку можна переривати, привласнюючи їм унікальні імена та індекси (рис. 7.41). У результаті логічна схема може займати як завгодно великий простір на полі проектування без втрати наочності та можливості коректування тих чи інших елементів і логічних функцій.

У логічних рівняннях, які складаються за допомогою мови LOGO!Soft, можна широко застосовувати функції реле затримки, лічильників, таймерів та інших функцій, вводячи їх до схеми на відповідному кроці і задаючи їм необхідні параметри. Наприклад, для процесу склеювання десяти деталей лічильнику необхідно задати певну кількість спрацьовувань ($C1 = 10$), а таймеру – час притискування деталей одна до одної ($T0 = 5$ секунд), а реле часу – затримку ввімкнення світлового індикатора про готовність до обробки наступної деталі.

Перевірку правильності складання логічної схеми можна здійснювати за допомогою спеціальної функції, кнопка виклику якої розташована у нижній частині екрана. Вхідні величини на кнопках позначаються на панелі у вигляді розімкнених електричних контактів, а вихідні – лампочками. При натисканні на віртуальну кнопку ввімкнення джерела живлення лінії зв'язку змінюють свій колір з чорного на червоний (за наявності сигналу «1») або на синій (за відсутності сигналу, тобто, «0»).

Крім того, така функція дозволяє поетапно перевірити правильність складання логічного ланцюжка і коректність спрацьовування логічних елементів за наявності або відсутності сигналу. Це унеможливорює появу в ланцюжку взаємовиключних функцій, наприклад, коли в ній, незалежно від стану сигналу, завжди існуватиме сигнал «0» або «1».

Чергова перевірка ланцюжка може виконуватися при завантаженні логічного рівняння до вільнопрограмованого контролера, зіставляючи при цьому правильність підключення електричних виводів та наявності на них вхідних і вихідних сигналів від керованого об'єкта.

Алгоритмічна мова LOGO!Soft широко застосовується для проектування як простих керувальних систем, так і достатньо складних багатоступеневих і розгалужених логічних конструкцій у системах механотроніки на базі пневматичних і гідравлічних виконавчих механізмів. Мова також зручна при розгляді навчально-лабораторних задач, де простота маніпулювання і наочність подання результатів мають важливе значення.

Мова релейно-контактних схем (Ladder diagram)

У різних галузях промисловості, зокрема у машинобудуванні, існує безліч технологічних процесів, які складаються з низки послідовних операцій. До складу того чи іншого технологічного процесу можуть входити окремі операції різної послідовності та різної тривалості. Для автоматичного керування такими процесами широко застосовують алгоритмічну мову електричних релейно-контактних схем (РКС), що у англійській мові називають сходовими діаграмами (Ladder diagram). За їх допомогою може здійснюватися часткова або повна автоматизація керування численними об'єктами механотроніки. Одна з модифікацій такої мови широко застосовується при програмуванні контролерів серії FEC-Compact FEC-Standard виробництва компанії Festo [69].

Наведена алгоритмічна мова дозволяє виразити вхідні (Input - I*.*) і вихідні (Output - O*.*) сигнали від сенсорів та керованих модулів у вигляді розімкнених або замкнутих електричних контактів, маючи на увазі їх замикання і розмикання під час надходження до конкретного контакту вхідного сигналу. Послідовне, паралельне або комбіноване з'єднання контактів утворює логічний ланцюжок, який є аналогом електричного ланцюга з відповідними замкненими і розімкненими контактами (рис. 7.42).

У кінці подібного ланцюжка виділяється місце для позначення вихідного сигналу, до якого можуть приєднуватися параметри лічильника (Counter N), таймера (Timer M) або інші логічні функції. Це означає, що за умови істинності логічного ланцюжка надходження сигналу «1» на вихід і після закінчення терміну, що заданий таймером, або кількості спрацьову-

вань, заданої лічильником, на виході встановиться сигнал «1», і електромагніт пневматичного клапана (Valve 1) спрацює.

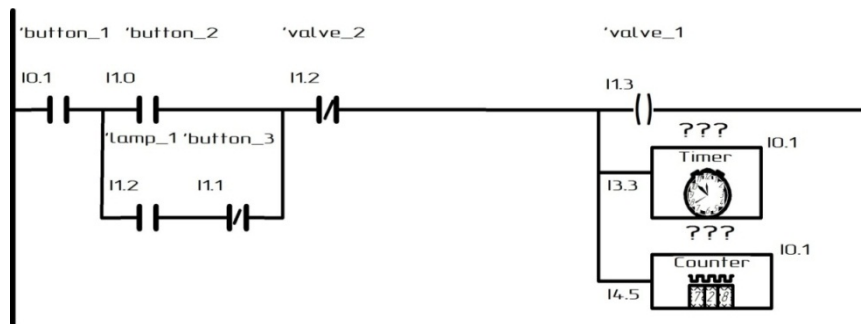


Рисунок 7.42 – Структура програми алгоритмічною мовою релейно-контактних схем [69]

Як і у багатьох мовах програмування, в РКС застосовується покрокова структура реалізації алгоритму, коли закінчення одного кроку програми є неодмінною умовою виконання наступного кроку. Кроки називаються рангами, нумеруються від одиниці до заданого числа і можуть виконуватися або послідовно, або за спеціальним розпорядженням, обумовленим конкретним кроком програми.

При складанні логічного рівняння за допомогою мови РКС є можливість порівняння вхідних або вихідних сигналів, наприклад, при роботі лічильника можна встановити елемент порівняння на режим «більше», «дорівнює» або «менше». Це означає, що, досягнувши кількості вхідних сигналів заданої величини (наприклад, 15), вихідний сигнал з'явиться тільки у тому випадку, якщо результат порівняння буде відповідним – 16-м, 15-м або 14-м спрацьовуванням. Подібна функція існує і для таймера, тільки як вхідний параметр приймається термін тривалості процесу в секундах, мілісекундах і т. д.

Дещо більш складними для графічної побудови у вигляді релейно-контактних схем є великі (більше, ніж 7 сигналів) логічні ланцюжки, коли контактна лінія переноситься до наступного рядка. При цьому програма стає менш наочною, що утруднює її редагування.

Мова РКС достатньо зручна для складання логічних ланцюжків порівняно невеликих і простих програм для керувальних модулів. Для більш складних, розгалужених і багатофакторних алгоритмів графічна структура програми є громіздкою і незручною для редагування та налагодження.

Проте у різних модифікаціях РКС широко застосовують для програмування контролерів і мікро-ЕОМ, які керують окремими блоками чи виконавчими механізмами на базі елементів пневмо- та гідравтоматики. Універсальність мови та можливість модифікації програм у комп'ютерних

мережах у режимі «онлайн» або за допомогою мереж Internet і Ethernet дозволили використовувати її у численних практичних застосуваннях на об'єктах автоматики і механотроніки.

Мова списку станів STL

Алгоритмічна мова списку станів (від англ. – Statement List – перелік, список станів) належить до текстових мов програмування [31], у якій всі змінні, логічні елементи та функції виражають літерами і цифрами, утворюючи фрагменти алгоритму, що називаються станами.

Кожен з поданих станів виконання програми називають кроком (Step 1, 2) і він може складати безперервну послідовність, причому виконання поточного фрагмента програми служить необхідною умовою для реалізації наступного фрагмента. За допомогою спеціальних команд (Jump – стрибок) можна звертатися до будь-яких пронумерованих фрагментів (кроків) програми, обминаючи обов'язкову послідовність кроків.

Так само, як і в інших розглянутих нами мовах програмування, структуру програми поділяють на умовну та виконавчу частини. В умовній частині призначають і описують усі вхідні сигнали (вхід – Input - I0.0, I1.3...), а також логічні елементи, які пов'язують їх у логічний ланцюжок або рівняння (І – AND, АБО – OR, НЕ – NO). У виконавчій частині розташовуються командні операнди, що визначають стан вихідного сигналу (вихід – Output – O2.5, O5.3 і т. д.) залежно від результату розв'язання логічного рівняння (увімкнути – SET, вимкнути – RESET). У разі невиконання умов істинності логічного ланцюжка у програмі передбачена функція OTHERWISE («інакше, в іншому випадку»), яка передбачає вимикання вихідного сигналу у разі недотримання умови істинності логічного рівняння.

Застосування лічильників і таймерів у програмі реалізується так само, як і у більшості програмних середовищ, призначенням унікального номера пристрою, необхідної кількості спрацьовувань або часу існування імпульсу. При цьому спеціально призначають сигнали для запуску або зупинки роботи цих пристроїв. Лічильники мають функцію зростання (інкрементувальні – INC, від нуля до величини N) та функцію зменшення відрахунку (декрементувальні – DEC – від величини N до нуля).

Використання таймера включає попереднє встановлення необхідного терміну спрацьовування та ініціалізацію його функції командою SET (увімкнути, запустити). Для перезапуску таймера необхідно задати його номер і подати команду на його ввімкнення. Часто при реалізації контролю за виконанням програми необхідно чітко знати, чи закінчився запрограмований термін спрацьовування таймера. Для цього необхідно перевірити його активність за допомогою позначки його номера, та, якщо він активний, на вихід надходить сигнал «1», якщо ж вимкнений – сигнал «0».

Можливості сучасних програмованих контролерів дозволяють зберігати у пам'яті не одну поточну задачу, а декілька, тому вони мають властивості мультипрограмності, розв'язуючи паралельно від двох до декількох десятків задач керування. Для реалізації цієї функції служать регістри і прапорці, які дозволяють записувати до пам'яті поточні стани системи керування і звертатися до них у разі потреби відновлення або продовження того чи іншого технологічного процесу.

Регістри виконують функції комірок пам'яті мікро-ЕОМ або контролера і зберігають задані параметри, числа без знака або зі знаком. Часто регістри застосовуються у поєднанні з командою LOAD TO (завантажити) та логічними мультибітовими операціями. Як правило, регістри використовуються для спрощення задач керування безліччю послідовних ланцюжків технологічних процесів у об'єктах механотроніки.

Функціональне призначення прапорців полягає в запам'ятовуванні тих чи інших станів та встановленні позначок для звертання до інших програм, підпрограм та кроків поточної програми. Наприклад, у багатопроцесорних моделях систем керування можна з будь-якої програми будь-якого процесора звертатися до прапорців іншого процесора, оскільки прапорці реалізують надійний засіб зв'язку між ними.

Нижче наводиться фрагмент програми, виконаний мовою STL, яка дозволяє презентувати структуру та граматику логічних елементів і рівнянь.

STEP 10			Запуск.
IF		I1.0	якщо натиснута кнопка пуск
AND		I2.2	і лінія ідентифікована,
THEN	LOAD	V200	тоді завантажити двосекундний період
TO		TP0	при перевстановленні таймера в 0
LOAD		V0	процес починається знову, і
TO		FW6	в пунктах немає жодної деталі.
STEP 15			Очікування появи заготовки.
IF		I1.1	якщо в пункті 0 з'явилася заготовка,
THEN	SET	F6.0	тоді запам'ятати
IF		FW6	якщо на лінії в будь-якому місці
	>V0		є деталі,
THEN	LOAD	FW6	тоді в пунктах, де вони містяться в
наявності			
TO		OW1	включити двигуни,
SET		T0	запустити таймер.

При роботі з контролерами типу FEC Compact і FEC Standard [69] можна візуалізувати процес реалізації програми за допомогою ввімкнення спеціальної функції, що показує моменти спрацьовування тих чи інших елементів логічного рівняння. Це дозволяє швидко встановити причину

зупинки або неправильного ходу обчислень і виправити можливі помилки складання програми.

Алгоритмічна мова списку станів STL дозволяє створювати великі за обсягом інформації (кількість адрес, керувальних команд і даних про сигнали) і тривалі за часом реалізації керувальні програми. Програмне середовище FST 4.10 [69] забезпечує не тільки можливості редагування програми, але й пошуку можливих збоїв при реалізації алгоритму. Це дозволяє складати алгоритми, зручні для читання і запам'ятовування мікро-ЕОМ або контролером і працювати у режимі поточного контролю реалізації програми.

У цілому ж, мова STL, за допомогою якої створюється список послідовних станів системи керування певним об'єктом, здається найбільш універсальною та функціональною при складанні керувальних програм для мікро-ЕОМ і вільнопрограмованих контролерів, наприклад, серії FEC. Разом із зазначеними у поданому розділі основними графічними мовами (LOGO!Soft та PKC), вона складає велику групу сучасних мов програмування і широко використовується в керувальних модулях та системах мехатроніки.

7.5 Складання алгоритмів програм керування для електро-гідро-пневмо-механічних систем дискретної дії

Така довга назва підрозділу відображає різноманітність накопичених питань, що виникли на стикові механіки, електроніки та інформатики, що ми їх не встигли достатньо опрацювати у попередньому матеріалі. І справа тут не стільки у первинному намірі, скільки в намаганні підійти якомога ближче до вирішення простих практичних, але реальних задач з використанням переваг мехатроніки. Згадаємо все, що вже було розглянуто у попередніх розділах, нові отримані можливості створення систем, і сподіватимемося, що вже сформувалося початкове відчуття того, яким чином майбутня система функціонує, що вона робить і з чого вона складається.

7.5.1 Про організацію керування в системі

Керування (управління) – в літературі можна знайти безліч означень цього терміна. Якщо почати опитувати фахівців, а неспеціалістів – ще краще, то керування якраз те, що всі вміють робити, але за певних обставин змушені займатись іншою роботою. Спробуємо врахувати, проаналізувати і використати їх досвід при розробці систем. Кожен з фахівців зайнятий справою. Як правило, його не примушують до виконання тих чи інших дій, і він, подумки, ухвалює рішення про їх виконання «самостійно». Що ховається за цим «самостійно»? По-перше, бажання отримати заробітну

плату. По-друге, виробничий або інший процес, в якому можна взяти участь. По-третє, навички, уміння, кваліфікація, які дозволяють знайти і виконати задачу в цьому процесі та отримати за це очікувану платню.

Уявимо собі, що система насправді складається з «розумних» механізмів і пристроїв. Адже механотроніка, в основному, це безлюдне виробництво. Механізми не можуть безпосередньо відповісти на наші запитання, але вони теж зайняті загальною справою, беруть участь у процесі виробництва, отримують за це повноцінне «живлення» або «санкції», у вигляді неякісного обслуговування. Спробуємо перекласти мову механізмів безлюдного виробництва на мову «людську», а міркування механізмів на таку мову, що зрозуміла розробникові системи. Розглянемо привод маніпулятора. Його дія – це фрагмент операції технологічного процесу, який додає трохи готовності до продукції, що виробляється. Здатність виконати цю дію – це його кваліфікація. Вона забезпечена конструкцією і вибраним обладнанням, наприклад, таким, що забезпечує необхідне зусилля затискання і дотримується координат завантаження і вивантаження деталі. СENS існування приводу – виконати те, для чого його призначено, у тій ситуації, в якій він опинився. Отож щодо приводу, то його дії уособлює ситуація і його не питають про плани розвитку виробництва, з ним не радяться про енергозбереження, йому дають не зовсім готовий продукт (заготовку), з яким він вміє і знає, що робити далі. Маніпулятор «дивиться» поглядом фахівця – чи ту саму заготовку йому «запропонували», і якщо так, то мовчки виконує зрозумілу йому дію. Залежно від результату він отримує «позитивне» обслуговування у вигляді нового мастила, заміни фільтроелементів, протирання, промивання, і готується до нової роботи. Що ж йому спадає на голову, доки він не працює? Напевно, саме ці його думки і складають основу керування, адже коли дія вже розпочата, то думати вже запізно.

Думки механізму. Отже, маніпулятор попередньо був змашений, налагоджений, до нього підведене живлення (тиск, напруга). У ньому розробником закладена певна кваліфікація – маніпулювати. Але, маніпулювати поки що нічим, ось він і спостерігає та розмірковує – чим би це поманіпулювати? Подумки дивиться (сенсорами, датчиками), аж раптом прослідуює повз нього потрібна деталь – тут він її «затримає» захоплювачем і поманіпулює. Але придивимося детальніше, його поведінка не така вже й одноманітна. Не на кожну деталь, що проходить повз його поле зору, маніпулятор реагує «затриманням». Тобто, він щось думає, напевно, визначає – чи йому ця деталь призначена: це відчуття себе (маніпулятора) частиною системи і спільної справи. А це вже ознака логічного мислення – особистого інтелекту маніпулятора.

Ми вже казали, що механотроніка може розглядатися як об'єкт з розподіленою системою керування. У даному прикладі маніпулятор самостій-

но може визначати факт надходження деталі до робочої зони, виконувати логічний аналіз контексту надходження деталі відносно стану всієї системи, організувати свою дію і долучити її до виробничого процесу. Зауважимо, що в рамках маніпулятора зазначене керування вже охоплює різні функції, і остання з них має істотну особливість – зв'язок з виробничим процесом, що є спільним для всіх пристроїв системи, тобто необхідно погоджувати всі окремі дії захоплення, як за логікою і простором, так і за часом.

Виділимо фрагмент дії – роботу із захоплення деталі. Маніпулятор, згідно з командою, повинен її зафіксувати та утримувати із заданим зусиллям. При подачі іншої команди маніпулятор вивільняє деталь. Типовий варіант захоплювача – пневматичний циліндр двосторонньої дії, шток якого з'єднаний з механізмом затискних елементів. При створенні тиску повітря у поршневій порожнині елементи затискають деталь, а при подачі повітря під тиском до штокової порожнини – деталь вільна. Реалізуються команди на виконання дії за допомогою клапана розподільного 5/3 або 4/3. Зміна тиску в поршневій порожнині дозволяє отримати необхідне зусилля затискання. Спробуємо відмовитись від застарілого досвіду і наочних рішень, подивимося на задачу свіжим поглядом із знанням сучасних засобів пневмоавтоматики і електроніки. Зміна тиску в порожнині відбувається, якщо до цієї порожнини додати стиснене повітря або відібрати частину вже наявного у порожнині повітря. Розподільний клапан 5/3, якщо додати пропорційне керування, дозволяє сполучати на деякий час поршневу порожнину з підводом повітря або з лінією скидання повітря. Датчик тиску з аналоговим або цифровим виходом дозволить визначити наявний рівень тиску в порожнині, а компаратор порівняє його з необхідним рівнем (що забезпечує потрібне зусилля затискання), після чого контролер обчислить величину недостачі або надлишку тиску. Контролер перетворить цю величину в сигнал керування, який вкаже необхідне відкриття або прикриття клапана.

Задача в принципі буде розв'язана, якщо використаємо пропорційний розподільний клапан, датчик тиску, компаратор, контролер і програматор або ПК для програмування контролера. Залишилося скласти алгоритм програми керування, за яким розраховуватиметься сигнал керування для розподільного клапана. Цей сигнал за допомогою компаратора враховує як тиск у порожнині, так і потрібне зусилля затискання. Виконаємо тестування алгоритму, завантажимо його до контролера, ввімкнемо систему і подивимося, що виконує маніпулятор (Рис. 7.43).

Відмітимо, якщо клапан відкрити, то тиск повітря у порожнині почне зростати зі швидкістю, приблизно пропорційною величині відкриття клапана і часу. Тобто, спочатку, коли клапан ми відкрили, то тиск раптово не змінюється. Необхідно ще почекати деякий час, перш ніж відкрити клапан

більше або, навпаки, прикрити його. Скільки часу чекати – залежить як від величини відкриття клапана, так і від величини тиску настроювання, від об'єму заповнюваної порожнини. І це не все – є ще термодинамічні процеси при дроселюванні газу.

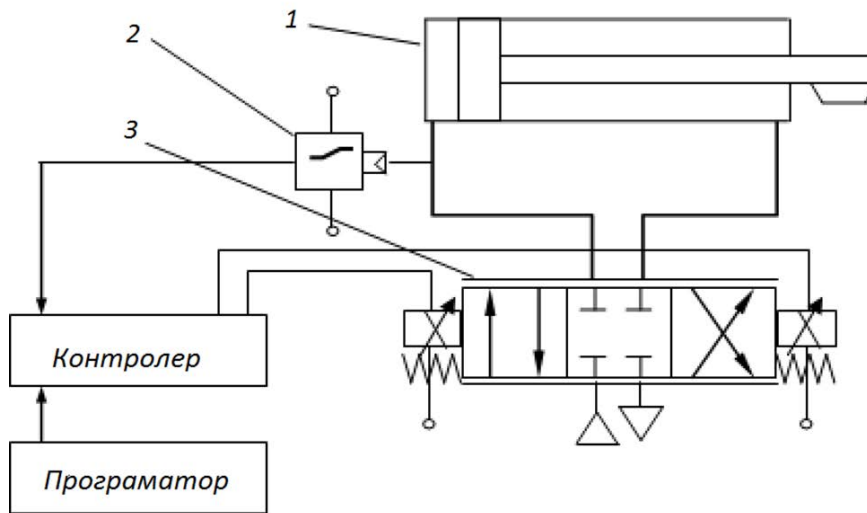


Рисунок 7.43 – Схема приводу захоплення маніпулятора № 1:

1 – пневматичний циліндр; 2 – датчик тиску;

3 – пропорційний розподільний клапан

Якщо Ви маєте досвід роботи з пропорційно-інтегрально-диференціальними регуляторами (ПІД-регуляторами), то обсяг цієї задачі зможете приблизно оцінити. Це алгоритм з 10...20 параметрами, декількома затримками часу, зонами нечутливості, межами регулювання. Залишиться перекласти його алгоритмічною мовою, зрозумілою контролеру, а розрахований сигнал керування (вихід контролера) узгодити з термодинамічним процесом наповнення або спорожнення циліндра. Далі додамо до цього алгоритма ще дві логічні команди – для залучення захоплювача в роботу і виходу з роботи, а професійні програмісти нехай скажуть, що ця задача є досить проста і вони її, без тестування і без зусиль, можуть розв'язати за годину.

Задача, так би мовити, знову розв'язана, але залишилися ще деякі дрібниці, які, як інколи буває, спроможні зіграти злий жарт. Виявляється, що не тільки тиск повітря у порожнині не змінюється миттєво, але й сигнал від датчика надходить на компаратор і контролер не безперервно, а з деякими інтервалами часу, наприклад, в 0,01 секунди. Це пов'язано як з характеристиками датчиків, аналогових входів і виходів контролера, лініями зв'язку, кодуванням та розкодуванням сигналів. Аналогічно, рівень сигналів, які надходять від контролера на проміжне реле та на магніти клапана,

оновлюється теж з певною частотою. Ця частота визначається не мільйонними частками секунди, а відповідно до характеристик контролера, його вхідних та вихідних каналів. Додамо до сказаного, що зміна температури матеріалу циліндра передається повітрям, яке є всередині порожнини, і теж впливає на тиск. І все це треба врахувати в алгоритмі програми керування і не порушити його інформаційної коректності. Загалом, від години на складання програми переходимо до половини місяця і нарешті – до половини року, протягом якого здійснюється багатократне інформаційне та фізичне тестування механіки захоплювача разом з його розробленим інтелектом.

В результаті захоплювач знайде власний інтелект, упакований у контролер, який має почуття, завдяки сенсорам, оснащений керованим приводом. І той, хто складав алгоритм, налагодив програму, налагодив роботу захоплювача і пов'язав його з роботою системи – не засумнівається, що він вплив інтелект у «купу заліза».

Повернемося на 4 абзаци: розглянемо відрізок дії – роботу захоплювача, і на цей раз не відмовлятимемося від накопиченого десятиліттями досвіду, але врахуємо нову техніку. Виявляється, є такий механіко-пневматичний пристрій – редукційний клапан. Цей пристрій налаштовується на потрібний рівень тиску; порівнює з цим рівнем тиск у порожнині циліндра: якщо тиску не вистачає – додає повітря до порожнини; якщо тиску багато – забирає повітря з порожнини. Залишилося його правильно застосувати у схемі (рис. 7.44). Зауважимо, клапан 4/3 перестав бути пропорційним і став дискретним, а клапан 2/2 вмикаємо тільки одночасно з правим магнітом клапана 4/3, що дозволяє повітря вийти з поршневої порожнини, минаючи редукційний клапан при розтисканні захоплювача. Відсутність пропорційного клапана веде до відмови від аналогових або цифрових виходів контролера, а відсутність датчика – до відмови від аналогового входу. Тобто, захоплювач можна і ввімкнути – лівим магнітом клапана 4/3, і вимкнути – правим магнітом клапана 4/3 і клапаном 2/2. За відсутності сигналів від контролера клапан 4/3 займе середнє положення. Алгоритм налаштування зусилля вже не потрібний, у програмі залишилися тільки логічні команди вмикання і вимикання магнітів (див. рис. 7.43, рис. 7.44).

Думки розробника. Механізми вже готові і працюють, настав і нам час поміркувати. Якщо два захоплювача (див. рис. 7.43 і 7.44) маніпулятора роблять одну й ту ж справу в однакових умовах, причому, у першого є власний інтелект, а другий просто робить все не гірше, то, напевно, і другий механізм не зовсім недосконалий. Відокремимо від рукотворного інтелекту 1-го механізму (алгоритму програми керування, над яким працювали і налагоджували 4 місяці) рукотворний інтелект 2-го механізму. Збіглися у них тільки логічні команди вмикання і вимикання захоплювача. У другого ме-

ханізму є можливість гордо про себе подумати: ну що? так хто розумніший? Два клапани (2 і 3 на рис. 7.44) не тільки зробили систему дешевше, але й перебрали на себе левову частку інтелекту захоплювача № 1.

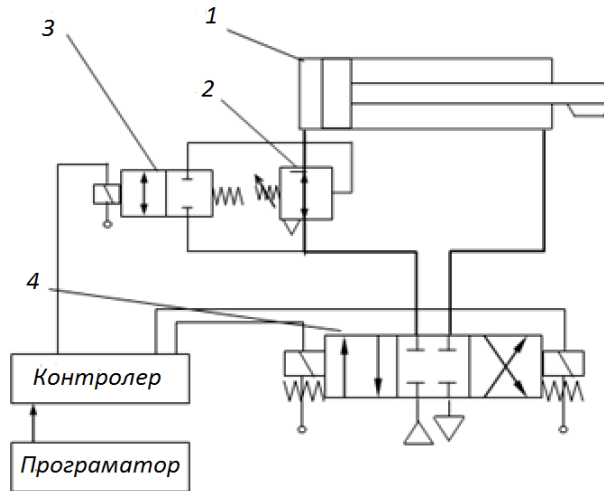


Рисунок 7.44 – Схема приводу захоплювача маніпулятора № 2:
1 – пневматичний циліндр; 2 – редукційний клапан; 3 – клапан 2/2 (обвідний); 4 – клапан 4/3 (розподільний).

Весь вищенаведений діалог з механізмом мав одну мету – показати, що інтелект є ознака професійної діяльності розробника, а не наслідок присутності обчислювальної техніки зі складною програмою і яскравим інтерфейсом. Таких агрегатів, як редукційний клапан, що містять в собі і складні алгоритми роботи, і засоби їх реалізації, є сотні, а типових схем їх застосування – тисячі.

Таким чином, «керування» є розподіленим по всіх елементах системи, і лише частина функцій керування може бути передана контролеру або керувальній ЕОМ. Щоб заспокоїти прихильників інформаційних технологій, відмітимо, що програма дає розробникові набагато більше свободи при організації дій системи. Але не забуваємо, свобода не звільняє від відповідальності за помилки, зокрема, неузгодженості фізичного та інформаційного алгоритмів роботи. Далі – Вам вибирати, що самому вкласти у програму керування, а що доручити механічному інтелекту.

Ваші відчуття, що контролери і комп'ютери мають таку швидкість, що вони встигнуть все, що завгодно, з огляду на їх майбутню співпрацю з механікою, бажано підкріпити результатами попереднього аналізу і перевірки. Час зчитування сигналу з аналогового входу контролера, доданий до часу спрацювання датчика тиску, доданий до обрахунку алгоритму і декодування, доданий до часу генерації і посилення вихідного аналогового

або цифрового сигналу і приплюсований до часу передачі його на магніт і нарешті на клапан – це не так і мало. Краще все підрахувати, перш ніж покластись на відчуття. Оцінимо дії клапана і його механічного інтелекту. Якщо редуційний клапан поставити безпосередньо на приводі, а довжина каналу не перевищуватиме 0,1 метра, то час передачі сигналу від порожнини циліндра до клапана зі швидкістю розповсюдження хвилі тиску (приблизно 300 м/с), займе 0,00003 с. А тепер, якщо розглянути паспортні дані про входи і виходи контролера, швидкодію процесора, час спрацювання датчика, скласти їх і порівняти з часом спрацювання клапана, то хто буде швидший і надійніший? На наш погляд, істина лежить посередині, ліпше для справи, коли керує той, у кого це краще виходить. Як показує практика, то й апаратні засоби керування і програмовані чудово працюють разом в одній системі, треба тільки не протиставляти їх, а об'єднувати у розв'язанні загальної задачі. А для цього необхідно використовувати загальний базис – врахувати в інформаційних алгоритмах керування фізичні алгоритми функціонування, хоча би в основних питаннях.

7.5.2 Про механічні алгоритми функціонування

Особливості алгоритмів функціонування механічних систем, до яких належать механотроніка і циклова гідروпневмоавтоматика, є настільки істотними, що не можуть бути обійдені увагою при складанні програм керування для вільнопрограмованих контролерів ВПК (СПК). В той же час, особливості механіки є швидше не окремим випадком у кожній конкретній ситуації, а наслідком більш жорстких обмежень щодо алгоритмів їх функціонування, ніж до алгоритмів обчислень в інформаційних системах [36, 112, 113, 114, 116, 119, 99, 93, 97, 103, 104]. Окрім сказаного, механічні пристрої самі виконують певні інформаційно-обчислювальні функції, що також необхідно враховувати при складанні програм керування [5, 6, 27, 26, 40]. За певних практичних умов складається ситуація, в якій особливості функціонування механіки стають визначальним чинником у будові програм.

З іншого боку, алгоритми керування для механічних систем не можуть виходити за межі, встановлені алгоритмічними мовами для програмування контролерів. Розв'язання цієї суперечності носить міждисциплінарний характер: механіка та енергетичні потоки та програмування й інформаційні потоки. Передумови і варіанти розв'язання суперечності можна побачити у багатьох сучасних пакетах прикладних програм, призначених для моделювання і проектування технічних об'єктів, програмування контролерів, опису роботи об'єктів (EULER, CATI, ПРАНС, Графіт-Флокс, MathLab, FST, T-Flex, ДРАКОН, FLUIDSIM, Р-схеми, LOGO та ін.) [40, 43, 121, 89, 96, 98, 101, 109].

Постійна розробка новітніх версій недешевих інструментальних засобів засвідчує актуальність порушеного питання і вказує на існування різних підходів до його розв'язання [112, 119, 122, 88, 91, 100, 102, 105, 106, 108]. Системи механотроніки займають середнє положення за кількістю елементів і складністю зв'язків між їх діями. У той же час, за жорсткістю взаємних обмежень між діями елементів, вони належать до найбільш консервативних. Підтвердженням сказаного є той факт, що деякі мови програмування контролерів (що поширені для засобів гідропневмоавтоматики) копіюють принципові схеми керування в алгоритмах програм, іноді, аж до дій окремих пристроїв [11, 26, 28, 40, 43, 44].

Слід зауважити, що аплікативне перенесення схемних рішень у програму не забезпечує функціональної подібності програми керування і дій системи. Це є наслідком хоча б того, що гідропневмоавтоматика, за своєю природою, мультипроцесна і асинхронна, на відміну від контролерів, що мають фіксовану конфігурацію та частоту. І це не єдине питання, в якому виявляється невідповідність інформаційних і механічних систем.

Разом з тим, завдяки привілею у швидкодії електронних пристроїв перед механічними, ряд відмінностей може бути компенсований певною будовою алгоритмів програм керування.

Порівняємо алгоритми функціонування механотронного об'єкта та програми керування, спробуємо дати рекомендації щодо побудови алгоритмів програм для ВПК в системах дискретної гідропневмоавтоматики і механотроніки.

Розглянемо алгоритми функціонування на прикладі приводів систем гідропневмоавтоматики [36, 92, 93]. Подібну задачу ми вже розглядали, але питання алгоритму функціонування тоді було в тіні структурної будови модуля. Об'єкт нашої уваги – приводи поступального, поворотного і обертового руху, оснащені засобами керування і контролю – розподільними клапанами і датчиками. У загальному вигляді алгоритми функціонування різних за фізичною природою модулів ідентичні та можуть бути показані циклом або порядком виконання команд, дій і операцій контролю за їх виконанням [92]. Цикл кожного механічного пристрою об'єднує два напівцикли (рис. 7.45).

Перший напівцикл складається з таких ланок:

- подача команди на виконання основної функції модулем;
- сприйняття команди пристроєм керування;
- виконання заданої функції – дія пристрою чи приводу;
- поточний контроль результату дії;
- вироблення сигналу про завершення дії та збереження стану пристрою.

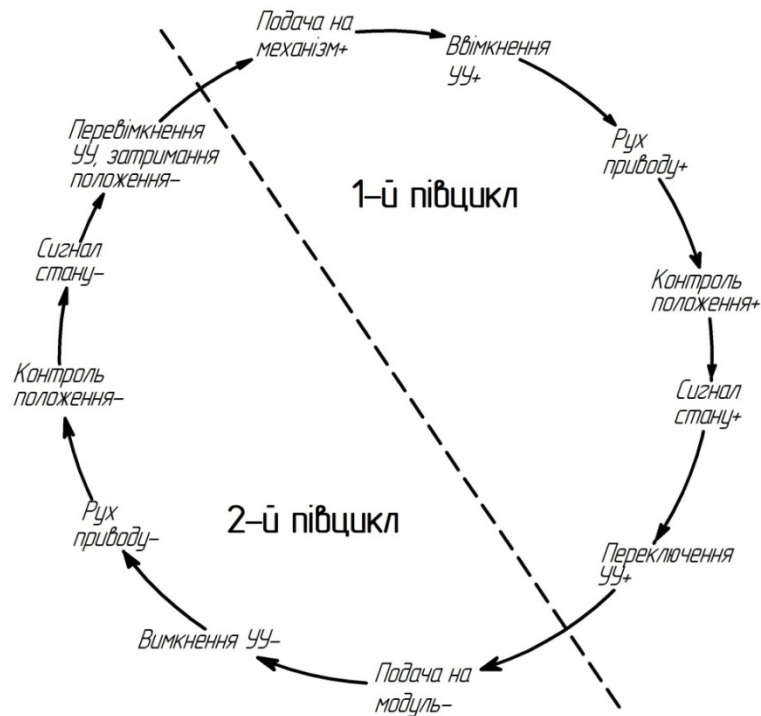


Рисунок 7.45 – Алгоритм функціонування гідромеханічного модуля

Другий напівцикл відповідає підготовці модуля до повторного виконання основної функції і, виходячи з цієї причини, може бути названий підготовчим або зворотним. Він складається з подачі команди на переведення модуля до початкового стану, сприйняття зворотної команди пристроєм керування, виконання зворотної функції приводом, поточного контролю результату дії приводу, вироблення сигналу про завершення дії. Залежно від типу приводу і функції, яку він виконує, у зміст кожної з ланок можуть вноситися уточнення, але черговість ланок є фізично необхідною для механічного пристрою чи приводу. Обумовленість викликана як причинно-наслідковими зв'язками фізичних процесів у системі, так і енергетичним і часовим навантаженням окремих ланок. Наприклад, для гідроприводу поступального руху задана програма дій: переміщення порожнього контейнера під завантаження – координата 100, повернення заповненого – під вивантаження – координата 5000. Фактично цьому відповідає:

- перевірка умов заповненого або порожнього контейнера;
- вироблення за цими умовами сигналів команд;
- подача сигналів команд на пристрої керування (ПК);
- контроль переміщення вихідної ланки приводу до координати завантаження або вивантаження;
- відміна команд на переміщення приводу (табл. 7.2).

Частина II Розділ 7 АПАРАТНЕ ЗАБЕЗПЕЧЕННЯ ТА АЛГОРИТМИ
КЕРУВАННЯ СИСТЕМ МЕХАТРОНІКИ

Таблиця 7.2 – Приклад алгоритму функціонування гідроприводу

№	Алгоритм програми	Алгоритм функціонування гідроприводу			
	Зміст	Зміст	Потужність	Час	Коментар
Перший напівцикл: змінення Z1 від 100 до 5000					
1.1	Змінювання значення за виконанням умови 1 IF УМОВА-1=1 THEN Z1=5000	Подача команди за виконанням умови 1 у початковому положенні приводу IF I0.0 AND I1.0 THEN SET A0.1 RESET A0.0	0,01*n Вт 10,0*n Вт 10,0*n Вт	0,001*n с 0,001*n с 0,001*n с	Вихід A0.1 – висунення Вихід A0.0 - втягування штока
1.2		Перемикання клапана, підведення тиску до приводу	10,0*n Вт	0,01*n с 0,1*n с	
1.3		Переміщення вихідної ланки приводу	1,0*n кВт	1,0*n с ... 10,0*n с	Зростання координати від 100 до 5000
1.4		Опитування датчика крайнього положення приводу I0.1	0,01*n Вт	0,001*n с	
1.5		Переведення клапана до нейтрального положення за сигналом датчика, Припинення руху приводу IF I0.1 THEN RESET A0.1	10,0*n Вт 1,0*n кВт	0,01*n с ... 0,05*n с	Скасування команди висунення при досягненні координати 5000
Другий напівцикл: змінення Z1 від 5000 до 100					
2.1	Змінювання значення за виконанням умови 2 IF УМОВА-2=1 THEN Z1=100	Подача команди за виконанням умови 2 у кінцевому положенні приводу IF I0.1 AND I1.1 THEN SET A0.0 RESET A0.1	0,01*n Вт 10,0*n Вт 10,0*n Вт	0,001*n с 0,001*n с 0,001*n с	Вихід A0.1 – вимикання Вихід A0.0 - втягування штока
2.2		Перемикання клапана, підведення тиску до приводу	10,0*n Вт 1,0*n кВт	0,01*n с 0,1*n с	
2.3		Переміщення вихідної ланки приводу	1,0*n кВт	1,0*n с ... 10,0*n с	Зменшення координати від 5000 до 100

Частина II Розділ 7 АПАРАТНЕ ЗАБЕЗПЕЧЕННЯ ТА АЛГОРИТМИ
КЕРУВАННЯ СИСТЕМ МЕХАТРОНІКИ

№	Алгоритм програми	Алгоритм функціонування гідроприводу			
	Зміст	Зміст	Потужність	Час	Коментар
2.4		Опитування датчика початкового положення приводу I0.0	0,01*n Вт	0,001*n с	
2.5		Переведення клапана до нейтрального положення, зупинка приводу IF I0.0 THEN RESET A0.0	10,0*n Вт 1,0*n кВт	0,01*n с 0,05*n с	скасування команди на втягування при досягненні координати 100
3.1	GOTO 1_1	JMP TO 1_1			Перехід до першого напівциклу

Інформаційним аналогом однокоординатного приводу з максимальним ходом 10000 може бути дійсна змінна «Z1», задана на відрізьку (0, 10000).

Наприклад, в алгоритмі обчислень при виконанні умови «IF <УМОВА-1>» поточне значення змінної «Z1≡100» змінюється на наступне «Z1≡5000» (виконанням оператора присвоєвання Z1=5000). При цьому відсутні будь-які проміжні значення і підготовчі операції. Після присвоєвання нового значення змінній вона зберігає його без додаткових функцій до наступного перевизначення. Тобто, для алгоритму програми відсутні зовнішні, відносно нього, чинники, що здатні змінити значення змінної, як це буває у механіці (навіть є термін «збурювальна дія»).

В алгоритмі функціонування механічної системи значенню змінної Z1 відповідає координата положення вихідної ланки гідравлічного приводу. Команда на зміну значення «Z1» у програмі вимагає зрушення поршня циліндра до нового положення з координатою 5000. При цьому необхідно знати початкове положення, наприклад, 100 (завантаження контейнера). В цьому випадку необхідна команда на висунення штока. Але у випадку початкової координати 8000 для розв'язання тієї самої задачі потрібна протилежна за знаком команда – на втягування штока. Якщо раніше була подана команда на висунення та її попередньо не було відмінено, то в одному пристрої керування зустрінуться два протилежно направлених сигнали: а) зменшення координати; б) збільшення координати. Перший з них спрямовано на утримання координати 100, а новий – на перехід поршня у точку позиціонування 5000. Отже, в алгоритмі функціонування механічної системи до команди на зміну значення змінної «Z1» необхідно додати циклічні умови, що враховують попередній стан та внаслідок чого його було отримано (табл. 7.2, рядки 1.1 та 2.1):

- контроль завершення попереднього напівциклу використання змінної;
- відміна попередньої команди зміни значення змінної і збереження отриманого значення.

Один крок алгоритму програми керування охоплює перший напівцикл зміни координати «Z1». Значення інформаційної змінної стрибком змінюється з «будь-якого» на «будь-яке», наприклад, з 100 на 5000 або з 6888 на 5000 (табл. 7.2, рядки 1.1 – 1.5). У механіці, окрім чинника часу, для зміни координати існують інші чинники, наприклад, зона нечутливості, точність позиціонування. Вони теж впливають на отримуваний результат і спосіб його досягнення.

У «механічній» системі, після першого кроку, алгоритм функціонування переходить до другого кроку: інформаційний сигнал команди перетворюється в енергетичний потік (табл. 7.2, рядок 1.2). Змінюється потужність сигналу від декількох Вт до кВт, і з'являється механічна затримка часу на перемикання клапана.

Змістом наступного інформаційного кроку є рух приводу, який виконує основну функцію. Сигнал керування відпрацьовується виконавчим пристроєм. Цей процес супроводжує зростання потужності і технологічна затримка часу, наприклад, на переміщення контейнера (рядок 1.3). Паралельно здійснюється контроль координати приводу, який додає свою електронно-алгоритмічну затримку часу, залежну від засобів контролю і передачі сигналу (рядок 1.4). Спрацьовування датчика контролю положення, після досягнення значення 5000 (крок 1.5), вказує на необхідність припинити рух і зафіксувати стан приводу. Для здійснення цього скасовується команда на висунення (збільшення координати) і, у разі моностабільного трипозиційного клапана, припиняється постачання потоку потужності до приводу.

Надалі відбуваються наступні (мультипроцесні) зміни та перетворення сигналу: зменшення потужності і нова конструктивна затримка часу (спрацювання клапана + замикання порожнин циліндра + зупинка рухомих мас приводу).

Аналогічний вигляд має і алгоритм дій модуля другого напівциклу (табл. 7.2, рядки 2.1–2.5). Після завершення другого напівциклу виконання основної функції модуля (подача контейнера) є завершеним і створена можливість для її повторного виконання.

Нехтування будь-яким кроком в циклічно-механічному алгоритмі призведе до розриву причинно-наслідкового ланцюжка зв'язків у циклі, тобто нехтування законами збереження енергії, кількості руху та інших, «призупинення» явищ перенесення, і, як наслідок, призупинення дій. На практиці цьому відповідає непрацездатність модуля, якщо система тільки створю-

ється, або відбувається аварійне переривання виробничого чи іншого процесу.

Прикладом такого нехтування може бути вироблення сигналу команди на переміщення до нової координати без відміни команди на збереження колишнього значення координати. В цьому випадку починається змагання команд за керування клапаном. Результати змагання можуть бути різними, від «перемоги» більш потужного за енергетичним потенціалом сигналу, до завмирання системи в стані невизначеності. Другому варіанту відповідає режим очікування з постійним підведенням енергії. Закінчиться він або втручанням оператора, зважаючи на зупинку в системі, або виходом з ладу слабкої ланки, наприклад, електромагніта розподільного клапана, який перегорів. У першому варіанті енергетичне вирішення алгоритмічної суперечки може викликати фізичне руйнування пристрою. Якщо руйнування все-таки вдалося уникнути, то з'явиться наступне питання: що відбудеться далі, коли сильний сигнал буде відмінено? Мабуть, невідмінений, енергетично слабкий сигнал, відновить своє одноосібне положення та спрямує роботу клапана і приводу. Відбудеться це без нових сигналів команд, незважаючи на положення решти пристроїв і поточні команди, які подаються на інші приводи системи. Як у першому, так і в другому випадках, система виходить з відпрацьованого алгоритму функціонування, тобто, програмовано порушується заданий технологічний процес.

7.5.3 Перехід від алгоритмів функціонування до алгоритмів керування

Спробуємо отримати позитивний результат від порівняння особливостей алгоритмів функціонування механічних пристроїв і алгоритмів програм керування та використати його при розробці механотронних систем. Розглянемо три напрямки пошуку ефекту: в будові програм керування для окремих механізмів, при складанні програм для виконання технологічних циклів, а також для об'єднання першого і другого у спільних рекомендаціях до програмування PLC і до складання програм. Почнемо з більш загального питання – алгоритмів програм, далі перейдемо до дрібніших алгоритмів – для окремих механізмів, а завершимо практичними питаннями та рекомендаціями.

З попереднього розгляду алгоритму функціонування механічного модуля можна запозичити нижчевикладене. Алгоритмом є цикл, яким курсує так би мовити один сигнал, який змінює свою потужність і затримується на шляху прямування (див. рис. 7.45). Цикл складається з двох півциклів, що відповідають виконанню основної функції модуля і поверненню модуля до початкового стану. У першому кроці кожного напівциклу містяться умови, при яких модуль стає активним – починає виконувати свої функції.

Останній крок напівциклу призначено для збереження модулем отриманого стану. Відмінності сигналу за потужністю і затримками часу на різних кроках циклу досягають декількох порядків. Причому, як потужність, так і час іноді відомі заздалегідь (конструктивно, технологічно, фізично), а в інших випадках не визначені (залежать від технології і умов експлуатації). Відмітимо, що півцикли практично тотожні окремим діям, і між напівциклами кожного модуля розташовано решту технологічного процесу, розділеного даним циклом на дві частини.

При переході від автоматизованого процесу програми керування для PLC Ви обиратимете не тільки відповідну задачі проекту апаратуру – тип контролера і його конфігурацію, – але й алгоритмічну мову. При цьому бажано врахувати, що не всі типи контролерів сумісні зі всіма алгоритмічними мовами, так само, як і з іншими та конкретно з мовою Вашої задачі. Швидше за все, вибір припаде на алгоритмічну мову, що підпадає під один з п'яти типів, прийнятих стандартними (IEC 1131.3). До них відносять крокові або сходові діаграми LD, функціональні або блокові діаграми FBD, послідовні функціональні схеми SFC, структурований текст ST і мову інструкцій IL [11, 26, 38, 44]. Назва мови, вказаної в документації контролера, може відрізнитися від вищенаведених, наприклад, PKC або COP відповідатимуть типу LD, а STL і AWL – типу ST. Мова Grafset заснована на апараті мереж Петрі, а мова LOGO дозволить Вам за допомогою піктограм функціональних елементів та елементів комутації «скласти» схему алгоритму керування.

Але доки ми розглядаємо загальні питання, переходити до конкретної мови програмування не обов'язково, хоча елементи мови STL ми вже частково використали (табл. 7.4, третій стовпець). Можна скористатися конструкцією мови, до елементів якої належать умови та дії. Їх перелік, за необхідністю, будемо розширювати [3, 90, 94]:

ЯКЩО <ЛОГІЧНА або АЛГЕБРАЇЧНА УМОВА> (7.1)
ТОДІ <ДІЯ 1>
ІНАКШЕ <ДІЯ 2>.

В умові може бути записана логічна змінна, яка подана значенням сигналу від сенсора, логічною функцією від декількох змінних, результатом порівняння двох змінних за величиною або іншою умовою. У ДІІ 1 буде вказана команда, яку необхідно виконати при істинності умови. У цьому випадку виконанням ДІІ 2 нехтуємо. У ДІІ 2 вміщено команду, яку мусимо виконати, якщо умова недостовірна. В цьому випадку пропускаємо ДІЮ 1. Змістом команд цих дій може бути вмикання або вимикання виходу контролера, з'єднаного з певним пристроєм, вмикання таймера для відліку часу, виклик іншої програми у контролері, зміна значення параметра, прапо-

рця, реєстра, або перехід в алгоритмі програми до іншого оператора.

Таблиця 7.3 – Структура алгоритму функціонування системи

1.	<i>ПОЧАТОК ЦИКЛА МОДУЛЯ № К</i>	
2.	1-й півцикл	ЯКЩО «УМОВА ПОЧАТКУ ОСНОВНОЇ ФУНКЦІЇ»
3.		КОМАНДА «ВВИМКНУТИ ОСНОВНУ ФУНКЦІЮ»
4.		КОМАНДА «ВИМКНУТИ ОБЕРНЕНУ ФУНКЦІЮ»
5.		ІНАКШЕ
6.		КОМАНДА «ВИМКНУТИ ОСНОВНУ ФУНКЦІЮ»
7.		ЯКЩО «УМОВА ВИКОНАННЯ КОМАНД»
8.		КОМАНДА «ПЕРЕЙТИ НА ПРОДОВЖЕННЯ ЦИКЛУ СИСТЕМИ»
9.		ІНАКШЕ
10.		КОМАНДА «ПОВТОРИТИ КОМАНДИ 1-ГО ПІВЦИКЛУ»
11.		<i>ПРОДОВЖЕННЯ ТЕХНОЛОГІЧНОГО ЦИКЛУ СИСТЕМИ</i>
12.	2-й півцикл	ЯКЩО «УМОВА ПОЧАТКУ ОБЕРНЕНОЇ ФУНКЦІЇ»
13.		КОМАНДА «ВВИМКНУТИ ОБЕРНЕНУ ФУНКЦІЮ»
14.		КОМАНДА «ВИМКНУТИ ОСНОВНУ ФУНКЦІЮ»
15.		ІНАКШЕ
16.		КОМАНДА «ВИМКНУТИ ОБЕРНЕНУ ФУНКЦІЮ»
17.		ЯКЩО «УМОВА ВИКОНАННЯ КОМАНД»
18.		КОМАНДА «ПЕРЕЙТИ НА ПРОДОВЖЕННЯ ЦИКЛУ СИСТЕМИ»
19.		ІНАКШЕ
20.		КОМАНДА «ПОВТОРИТИ КОМАНДИ 2-ГО ПІВЦИКЛУ»
21.		<i>ПРОДОВЖЕННЯ ТЕХНОЛОГІЧНОГО ЦИКЛУ СИСТЕМИ</i>
22.	<i>ПЕРЕХІД НА ПОЧАТОК ЦИКЛУ МОДУЛЯ № К</i>	

Найпростіший шлях в укладанні алгоритму – записати всі дуги графу функціонування (див. рис. 7.45) у вигляді виразів (7.1), а потім перекласти їх за допомогою конкретної алгоритмічної мови. Тоді достатньо організувати безперервний цикл (з вмиканням технологічного процесу між напівциклами) і забезпечити обмін інформацією крізь контролер між модулями системи. У загальному випадку отримуємо такий вигляд алгоритму програми (табл. 7.3).

При заповненні кожного кроку циклу, наприклад, «УМОВИ ПОЧАТКУ ОСНОВНОЇ ФУНКЦІЇ» або «ВВИМКНУТИ ОСНОВНУ ФУНКЦІЮ», перевірятимемо відповідність:

- технологічній операції;
- алгоритму функціонування механічної системи;
- конкретній дії виконавчого пристрою;
- застосованим технічним засобам (керування-виконання-контроль);
- алгоритмічній мові.

Відповідність змісту операції забезпечуємо підбором виконавчого пристрою і засобів контролю – вони виконують і контролюють потрібну функцію.

Відповідність алгоритму механіки, без посилання на певні технічні засоби, можна забезпечити тільки «взагалі». Тоді і продукція випускатиметься теж «взагалі». Проходження фаз механічного алгоритму є причинно-наслідковим ланцюжком перетворення енергії та інформації, який порушити просто не вдасться. Тож цей етап супроводжує детальний аналіз дії всіх механічних елементів, з урахуванням параметрів, характеристик та особливостей.

Кожна дія в алгоритмі потребує узгодження засобів контролю, керування і виконання, оскільки тільки ця зв'язка дозволить визначити і умови початку дії, і умови його завершення, і функцію, яка відповідає змісту цієї дії. Наприклад, пневматичний циліндр сам не працює і сам не зупиняється, але за його допомоги можна і двері зачинити, і регулювати тиск в салоні літака, і фіксувати деталь на протяжному верстаті, і розробляти пошкоджений суглоб після операції.

Узгодження всіх задіяних технічних засобів забезпечить надійне виконання всього причинно-наслідкового ланцюжка, тобто і функції модуля, і операції технологічного процесу. У цьому питанні мова йде більше про числові значення таких окремих параметрів, як напруга, тиск, потужність, витрата, зусилля та інших, які є виходами для одних пристроїв модуля і одночасно входами для інших пристроїв, пов'язаних у причинно-наслідковому циклі алгоритму.

Відповідність алгоритмічній мові потрібно забезпечити при переході від механічного циклу (див. рис. 7.45) до алгоритму керування. У цьому питанні задіяні властивості входів і виходів контролера, програмованих компонентів (прапорець, таймер, лічильник, регістр і ін.), структурних елементів мови (крок, програма, вираз, команда, ланцюг та ін.). При наповненні алгоритму змістом необхідно враховувати :

- тип виконавчих пристроїв;
- тип пристроїв керування;
- варіанти застосування датчиків і сенсорів;
- режими роботи модулів.

Зауважимо, що одна і та ж функція технологічного процесу, наприклад, «ввімкнути гальмівний пристрій», може бути забезпечена застосуванням різних алгоритмів керування. Відмінності, що викликані засобами реалізації, перетворюють один зміст команди в ланцюжок інших команд (ввімкнути клапан тиску + ввімкнути клапан напряду + ввімкнути прапорець), або в складніший алгоритм, або в одну команду – ввімкнути певний вихід контролера.

Розглянемо особливості ланок ланцюжка: керування-виконання-контроль. Почнемо з основної ланки – виконання.

Виконавчий пристрій (ВП) у циклічному описі може бути реверсивним (висунення-втягування, підйом-опускання, обертання в одному чи іншому

напрямах) і нерeverсивним (рух-зупинка, вмикання-вимикання). Межа дії ВП може бути керованою (висунення до датчика) і фізичною (висунення до механічного обмежувача ходу). Роль ВП може виконувати будь-який тип пристрою. Наприклад, регулятор тиску – ввімкнути регулювання тиску P1, вимкнути регулювання тиску; дросель з регулятором – ввімкнути обмеження за швидкістю, вимкнути обмеження за швидкістю; реле витримки часу – ввімкнути затримку сигналу, вимкнути затримку сигналу і т. д.

Пристрій керування (управління) (ПК) у дискретній електрогідропневмоавтоматиці може бути бістабільним (з пам'яттю) і моностабільним (без пам'яті). ПК може мати декілька робочих положень – двопозиційне, трипозиційне та ін. Електрорелейні схеми можуть бути із запам'ятовуванням сигналу команди і без запам'ятовування, з пріоритетом щодо вмикання та з пріоритетом щодо вимикання та ін. Можуть бути об'єднані декілька пристроїв для формування однієї команди, або один пристрій може подавати декілька команд для різних виконавчих пристроїв.

Для *бістабільних* двопозиційних пристроїв характерне запам'ятовування поданого сигналу: ПК зберігає стан або положення, що викликане сигналом команди, навіть після припинення подачі цього сигналу. Рядки 4 і 14 циклу (див. табл. 7.3) забезпечують скасування сигналу попередньої команди при подачі сигналу наступної команди до ПК.

Для керування *моностабільним* двопозиційним ПК використовується один сигнал команди, наприклад, основної функції модуля. Тоді скасування цього сигналу є тотожним подачі сигналу оберненої команди для ПК і зміст рядка 13 зміниться:

13	КОМАНДА «ВИМКНУТИ ОСНОВНУ ФУНКЦІЮ»
----	------------------------------------

Відповідно, рядок 14 збігатиметься з 13 і втратить сенс, а рядок 4 немає сенсу, оскільки фізично немає сигналу оберненої команди.

Для керування *моностабільним трипозиційним* ПК використовуються дві команди (як для бістабільного ПК), а відсутність обох сигналів команд переводить клапан до нейтрального положення. Таке положення може відповідати додатковому режиму роботи модуля – розвантаженню приводу, зупинці, поверненню до вихідної позиції та ін. Наприклад, нейтральне положення ПК використане для зупинки приводу при його висуненні у позицію, контрольовану сигналом « $X_{Виде}$ ». Зміст рядка 2 врахує це в додатковій умові подачі команди:

2	ЯКЩО «УМОВА ПОЧАТКУ ОСНОВНОЇ ФУНКЦІЇ» I ($X_{Виде} = 0$)
---	--

Можливе використання трипозиційного клапана за схемою двопозиційного (їх роль припадає на середню і одну крайню позиції), а третя позиція забезпечує перехід до іншого режиму роботи.

Датчики, сенсори та інші *засоби контролю стану* (ДС) можуть безпосередньо контролювати виконання функції чи надавати опосередковану

інформацію, що базується на першопричинах або наслідках її виконання. В обох випадках сигнал про виконання функції може збігатися з сигналом окремого датчика чи бути логічною функцією декількох сигналів. Наприклад, « X_i » один з сигналів датчиків проміжної позиції однокоординатного приводу. Для команди « Y_i » він контролює початкове положення, а для « Y_s » – кінцеве. Сигналом виконання для першої команди буде функція логічного множення « $(Y_i=1) \text{ I } (X_i=1)$ », а для контролю виконання другої команди маємо « $(Y_s=1) \text{ I } (X_i=1)$ ». Якщо для контролю виконання використано першопричини команди, то як сигнал від ДС може бути застосовано сигнал команди з технологічною затримкою на час виконання дії ВП: « $(Y_j=1) \text{ I } (t=5c) \Rightarrow (X_j=1)$ ». Також для опосередкованого контролю може бути використано інформацію від паралельно або одночасно виконуваних дій інших модулів, елементів пам'яті, таймерів. Важливо, що в цикловій системі є інформація, яка дозволяє контролювати основну і обернену функції будь-якого модуля, і навіть у декількох варіантах.

Розв'язання за допомогою заміни: спробуємо замінити таблицю 7.3 на «не зовсім» алгоритм програми керування (оскільки мова у нас поки що буде «напівалгоритмічною», то й правопис відповідатиме такій мові). Спочатку здається, якщо є алгоритм функціонування (див. табл. 7.3, рис. 7.45) і вираз (7.1), залишилося тільки підставити цей вираз у алгоритм, а у вираз внести потрібні індекси сигналів контролю та керування для всіх пристроїв системи. Але тоді не зрозуміло, чому робота фахівців з програмування контролерів є досить високооплачуваною і затребуваною категорією інженерних кадрів. Напевно, задача не розв'язується простою підстановкою, а якщо розв'язується, то далеко не кожна задача.

Перша спроба складання програми – об'єднання в одному алгоритмі керування окремих алгоритмів для керування «молекулами», подібно до електрорелейної схеми з ланцюгами. Врахуємо, що в дискретній електрогідропневмоавтоматиці робота системи є частиною технологічного процесу. Всі модулі постійно виконують основні або обернені функції, або утримують певний стан. Цьому за змістом відповідають технологічні і допоміжні операції, наприклад: подача інструменту, затискання заготовки, штампування, задання швидкості різання та ін. Тобто, для виконання окремих дій всі модулі повинні бути постійно керованими (для забезпечення потрібного стану) і контрольовані (для аналізу стану і прийняття рішень про наступні команди). Додатковою обставиною є те, що пристрої є асинхронними (за фізикою процесів, які протікають в них). Але активна фаза системи проходить згідно з технологічним циклом, в якому активність від одних пристроїв поступово передається до інших і так далі за циклом. Що ж роблять одні пристрої, коли свої дії виконують інші пристрої? Якщо про перших «забути» до наступного використання, то ми на певний час втрачаємо над

ними контроль. Якщо постійно контролювати всю систему, то в кожному такті доведеться формувати умови не тільки для виконання потрібних команд, але й придумувати, що робити з «непотрібними», тобто підтверджувати, зберігати, не чіпати, відміняти або ще щось інше.

Якраз у цей момент творчий шлях, яким розробник просувається до алгоритму програми, має роздоріжжя. Вже було відмічено, що і система, і програма, і технологічний процес складаються зі шматочків. І шматочки можуть бути різні, а результат один – система, що працює. Якщо шматочки від слова «працює» – то це шматочки процесу роботи (крок, такт, операція, дія, команда), а якщо від слова «система» – то це шматочки об'єкта (маленькі об'єкти – мінісистеми, модулі, «молекули»). Оскільки ми отримуємо ціле зі шматочків різної природи, то рецепти їх склеювання будуть різні. Назвемо їх «рецепт молекул» і «рецепт тактів». Одразу відзначимо, що обидва рецепти мають досить широке застосування і для кожного з них є «улюблені» задачі.

«Рецепт молекул» (табл. 7.4). Ідеальним варіантом, який забезпечує постійний контроль і керування асинхронними модулями, є мультипроцесорна система. На кожному процесорі обробляється алгоритм керування одним модулем, а мережею процесори мають доступ до загальної бази даних, яка відображає стан системи. Але більшість контролерів має структуру з одним процесором, який працює, наприклад, у режимі розділеного часу з одночасною обробкою декількох програм. З іншого боку, більшість механічних модулів безпосередньо пов'язана з технологічними і допоміжними операціями, за станом яких необхідно здійснювати постійний контроль. Хоча в деякі моменти окремі пристрої можуть простоювати, але у загальному випадку виділити час, в який частина алгоритму може не виконуватися, важко. Наближення до мультипроцесорного керування забезпечується за рахунок використання у програмі керування часових резервів механічної системи [92].

Порівняємо час виконання окремих кроків алгоритму функціонування (див. табл. 7.2). Можна побачити, що для будь-якого з них цей час не менше декількох сотих або тисячних (для датчиків) часток секунди. Додамо до нього час, який враховує частоту опитування входів контролера і вмикання-вимикання його виходів, і отримаємо, що дві події, розділені інтервалом менше 0,01 с, для механічної системи будуть практично одночасними. Враховуючи швидкодію процесорів і невеликий обсяг алгоритмів програм керування, час їх обрахунку складатиме величину, що на два-три порядки меншого значення.

Отже, у кінці циклу програми для першого модуля можна поставити затримку часу 0,01 с, без порушення алгоритму функціонування (рис. 7.46). Цієї тривалості достатньо для обробки ще 100 таких самих алгоритм-

мів для інших модулів, і це не позначиться на відповідності алгоритмів функціонування і керування. Через 0,01 секунди програма повернеться до алгоритму керування 1-го модуля, і модуль не помітить, що контролер йшов «по своїх справах на іншу роботу». Використаний часовий резерв дозволяє не помічати алгоритмам 100 модулів один одного, навіть якщо вони знаходяться у спільному циклі програми. За цим рецептом алгоритм функціонування (див. табл. 7.3) уточнюється таким чином. До умов початку основної (рядок 2) і оберненої (рядок 12) функцій записуємо логічні вирази команд. Рядки 8-11 будуть відсутні. Замість рядків 18-21 запишемо алгоритми решти модулів у такій самій формі. Спільними у алгоритмів керування модулями будуть умови початку роботи всієї системи (рядок 1, вмикання системи), і умови завершення роботи (новий рядок – вихід з циклу К 1). Всі модулі отримують керування одночасно і асинхронно, тобто так, як вони функціонують, але кожен за своїми законами і в спільному експлуатаційному просторі (табл. 7.4).

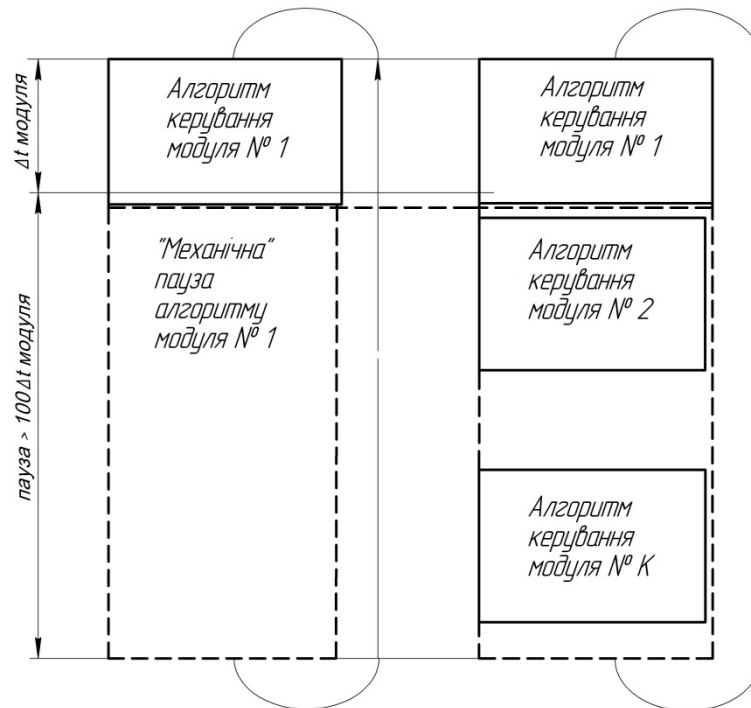


Рисунок 7.46 – Схема циклічного алгоритму програми керування модуля № 1: а) з «механічною» паузою, б) із заповненням паузи алгоритмами інших модулів

При застосуванні такого алгоритму програми для циклових систем дискретної дії рекомендується нижченаведене.

Подати систему у вигляді окремих функціональних модулів, оснащених засобами контролю і керування для виконання основної і оберненої функцій.

Таблиця 7.4 – Структура алгоритму керування «рецепт молекул»

	1	ПОЧАТОК ЦИКЛУ СИСТЕМИ РЕЖИМУ № K	
*	2	* ЦИКЛ МОДУЛЯ № 1	
Δt модуля № 1	3	ЯКЩО «ЛОГІЧНИЙ ВИРАЗ ОСНОВНОЇ КОМАНДИ МОДУЛЯ № 1»	
	4	КОМАНДА «ВВИМКНУТИ ОСНОВНУ ФУНКЦІЮ МОДУЛЯ № 1»	
	5	«ВИМКНУТИ ОБЕРНЕНУ ФУНКЦІЮ МОДУЛЯ № 1»	
	6	ІНАКШЕ	
	7	КОМАНДА «ВИМКНУТИ ОСНОВНУ ФУНКЦІЮ МОДУЛЯ № 1»	
	8	ЯКЩО «ЛОГІЧНИЙ ВИРАЗ ОБЕРНЕНОЇ КОМАНДИ МОДУЛЯ № 1»	
	9	КОМАНДА «ВВИМКНУТИ ОБЕРНЕНУ ФУНКЦІЮ МОДУЛЯ № 1»	
	10	«ВИМКНУТИ ОСНОВНУ ФУНКЦІЮ МОДУЛЯ № 1»	
	11	ІНАКШЕ	
	12	КОМАНДА «ВИМКНУТИ ОБЕРНЕНУ ФУНКЦІЮ МОДУЛЯ № 1»	
	«механічна» пауза модуля №1	13	* ЦИКЛ МОДУЛЯ № 2
		14	ЯКЩО «ЛОГІЧНИЙ ВИРАЗ ОСНОВНОЇ КОМАНДИ МОДУЛЯ № 2»
15		КОМАНДА «ВВИМКНУТИ ОСНОВНУ ФУНКЦІЮ МОДУЛЯ № 2»	
16		«ВИМКНУТИ ОБЕРНЕНУ ФУНКЦІЮ МОДУЛЯ № 2»	
17		ІНАКШЕ	
18		КОМАНДА «ВИМКНУТИ ОСНОВНУ ФУНКЦІЮ МОДУЛЯ № 2»	
19		ЯКЩО «ЛОГІЧНИЙ ВИРАЗ ОБЕРНЕНОЇ КОМАНДИ МОДУЛЯ № 2»	
20		КОМАНДА «ВВИМКНУТИ ОБЕРНЕНУ ФУНКЦІЮ МОДУЛЯ № 2»	
21		«ВИМКНУТИ ОСНОВНУ ФУНКЦІЮ МОДУЛЯ № 2»	
22		ІНАКШЕ	
23		КОМАНДА «ВИМКНУТИ ОБЕРНЕНУ ФУНКЦІЮ МОДУЛЯ № 2»	
24		
N		* ЦИКЛ МОДУЛЯ № F	
K	 (тут закінчилися алгоритми всіх модулів).....	
	K1	ЯКЩО «ЛОГІЧНИЙ ВИРАЗ ЗУПИНКИ СИСТЕМИ»	
	K2	КОМАНДА «ВИЙТИ З ЦИКЛУ НА РЯДОК (КРОК) XW»	
	K3	ПЕРЕХІД НА ПОЧАТОК ЦИКЛУ СИСТЕМИ РЕЖИМУ № K	
XW	K4	ІНШІ РЕЖИМИ РОБОТИ СИСТЕМИ	

Описати процес, який автоматизується, за допомогою основних і обернених функцій модулів, у разі розривів процесу заповнити їх додатковими функціями, для яких задати модулі, що їх виконують.

Провести логічний синтез команд для виконання основних і обернених функцій всіх модулів.

Скласти циклічний алгоритм функціонування кожного модуля з урахуванням:

- типу виконавчого пристрою;
- типу пристрою керування;
- застосованих засобів контролю;
- режимів роботи модуля.

Записати за порядком один за одним алгоритми всіх модулів у тексті програми.

Записати умови початку роботи, умови виходу системи з даного режиму, переадресацію керування у програмі до інших режимів.

Забезпечити циклічний перерахунок побудованого фрагмента програми.

Особливу увагу потрібно приділяти іменам сигналів команд керування і сигналів контролю стану (див. попередній підрозділ). Вдале вирішення цього питання безпосередньо пов'язане з організацією надійного обміну інформацією контролера і пристроїв системи. Бажано, щоб ім'я показувало номер модуля, відрізняло сигнал керування або контролю, вказувало на належність до основної функції чи оберненої. Наприклад, якщо ознаку основної функції не вказувати, ознаку оберненої позначити «N», ознаку керування «Y», ознаку контролю «X», то для 1-го модуля отримаємо: сигнали команд Y1 і YN1, сигнали стану X1 і XN1. Аналогічно для будь-якого іншого модуля, зокрема всіх пристроїв, описаних у формі циклічного модуля: прапорця, регістра, таймера, лічильника, датчика та ін. Такий запис сигналів не тільки робить програму більш розумілою в цілому, але і дозволяє уникнути багатьох механічних помилок, а якщо вони присутні, то полегшує їх пошук і усунення.

Нерозшифрованою в таблиці 7.4 залишився останній рядок XW. Насправді це не рядок, а багато рядків, може бути навіть більше, ніж вся попередня програма. В середині неї криється вся робота з системою, коли щось або ще не ладнається, або вже не ладнається. Тобто всі необхідні можливості, які можуть знадобитися при монтажі, налагодженні, ремонті, пробному пуску, роботі в ручному режимі, зупинці і навіть аварії.

Кожну таку можливість забезпечуємо режимом роботи за окремим алгоритмом, схожим за будовою з вже розглянутим. Режими роботи системи складаються з режимів роботи модулів. Вони охоплюють коло питань, які стосуються як гнучкості дій системи, так і реалізації допоміжних функцій.

Врахування різних режимів роботи системи у програмі не повинно входити у конфлікт з фізичним алгоритмом функціонування механічного модуля, який має циклічну структуру. Тому інші варіанти подачі і відключення сигналів команд можуть бути введені або в сформовані умови (табл. 7.4, рядки 3, 8) і наступні за ними дії, або виділені в окремі цикли, подібні розглянутому.

Обмеженнями для використання такого підходу є «прозорість» тексту програми для оператора і швидкодія контролера. Для сервісних режимів роботи системи додатковий цикл може бути організований в іншій підпрограмі, яка викликається за умовою або командою, відповідною початку конкретного режиму. У цьому випадку активним буде одна або декілька з двох чи більшої кількості програм, в кожній з яких є циклічний алгоритм одного режиму, з різним змістом кроків і умов. Наприклад, режим ручного

керування, при якому умовами для подачі команд є сигнали, що подаються оператором. При цьому вмикання команди, так само, як і в будь-якому циклі, супроводжується вимиканням оберненої команди і контролем поточного стану приводу. Такий варіант дозволяє зменшити час відпрацювання програми і робить текст зрозумілішим для сприйняття.

Запропонований підхід до складання алгоритмів програм керування був випробуваний на ряді задач, зокрема, з використанням алгоритмічних мов COP, AWL, STL, BASIC(FESTO) і контролерів фірми ФЕСТО [26, 27, 36, 92]. Циклові системи склалися з пневматичних, гідравлічних і електричних приводів та спеціальних пристроїв, оснащених механічними, ємнісними, індуктивними, оптичними датчиками положення, герконами, датчиками тиску з електричними виходами. Як пристрої керування були використані електрореле, дво- і трипозиційні бістабільні та моностабільні розподільні клапани з електромагнітним керуванням. Системи об'єднували від 3 до 10 модулів. Розглянуті задачі забезпечували паралельне виконання 2...3 підпроцесів, гнучку програму функціонування, наявність декількох сервісних режимів (аварійна зупинка, ручне керування, покрокова робота та ін.).

«Рецепт тактів» (табл. 7.5). Отримав настільки широке застосування, що зумів вплинути на словниковий запас деяких алгоритмічних мов, в яких з'явилася команда КРОК (AWL, STL). При такому підході, на відміну від «рецепта молекул», немає складної попередньої підготовки з побудовою самих молекул. Майже кожен технологічний процес складається з дій і операцій, кожна з яких має як початок, так і завершення. Наше завдання – виписати послідовність операцій, вкласти у кожну операцію команди на її виконання, скласти умови, згідно з якими ми зможемо бути впевнені, що операція завершена і можна перейти до наступної операції. І так до кінця технологічного циклу, а потім перейти до його початку. Задача розробника – перейти від ланцюжка операцій до ланцюжка КРОКІВ, в яких розташувати вирази вигляду (7.1) або інші, передбачені алгоритмічною мовою.

Якщо буде потрібно врахувати деякі додаткові умови, окрім виконання поточних команд, то їх теж вводимо у зміст КРОКУ, поруч з командами. Наприклад, команда затискання заготовки була подана на 4-му КРОЦІ, а її відміна передбачена в 12-му КРОЦІ. Отже, від 5-го по 11-й КРОК заготовка повинна бути зафіксована, хоча команда для цього вже і не подається. З точки зору технології, вивільнення заготовки недопустиме при її обробці. Тобто, у всіх КРОКАХ, від 5-го до 11-го, необхідно контролювати зусилля затискання, а при його недостатній величині переривати будь-яку поточну операцію. Так з'являються додаткові умови і наступні за ними команди, наприклад, зупинити фрезерування.

Відмітимо, що після такої зупинки просто так продовжити роботу сис-

Частина II Розділ 7 АПАРАТНЕ ЗАБЕЗПЕЧЕННЯ ТА АЛГОРИТМИ
КЕРУВАННЯ СИСТЕМ МЕХАТРОНІКИ

теми неможливо. Як правило, для цього потрібно побудувати окрему послідовність дій, яка також складається з операцій і теж має КРОКОВУ будову (новий режим роботи системи).

Таблиця 7.5 – Структура алгоритму керування «рецепт тактів»

1.	*ПОЧАТОК ТЕХНОЛОГІЧНОГО ЦИКЛУ СИСТЕМИ РЕЖИМУ № К
2.	КРОК N1 *КОМАНДИ: ПІДВЕДЕННЯ ІНСТРУМЕНТА Y1 бістабільна * ПОДАЧА ЗАГОТОВОК Y2, Y3 моностабільні
3.	ЯКЩО «ДОДАТКОВА ЛОГІЧНА УМОВА КОМАНДИ Y1»
4.	КОМАНДА «ВВІМКНУТИ Y1»
5.	КОМАНДА «ВИМКНУТИ YN1»
6.	ІНАКШЕ
7.	КОМАНДА «ВИМКНУТИ Y1»
8.	ЯКЩО «ДОДАТКОВА ЛОГІЧНА УМОВА КОМАНДИ Y2»
9.	КОМАНДА «ВВІМКНУТИ Y2»
10.	ЯКЩО «ДОДАТКОВА ЛОГІЧНА УМОВА КОМАНДИ Y3»
11.	КОМАНДА «ВВІМКНУТИ Y3»
12.	ЯКЩО I (X2 – УМОВА ВИКОНАННЯ КОМАНДИ Y2) I (X3 – УМОВА ВИКОНАННЯ КОМАНДИ Y3)
13.	КОМАНДА «ПЕРЕЙТИ НА КРОК N2»
14.	КРОК N2 *КОМАНДИ: ОСНОВНИЙ РУХ Y4 бістабільне * ФІКСАЦІЯ Y5 моностабільне, ВІДВЕДЕННЯ ПОДАВАЛЬНИХ ПРИСТРОЇВ Y2, Y3, моностабільне
15.	ЯКЩО «ДОДАТКОВА ЛОГІЧНА УМОВА КОМАНД Y4, Y2, Y3»
16.	КОМАНДА «ВВІМКНУТИ Y4»
17.	КОМАНДА «ВИМКНУТИ YN4»
18.	КОМАНДА «ВИМКНУТИ Y2»
19.	КОМАНДА «ВИМКНУТИ Y3»
20.	ІНАКШЕ
21.	КОМАНДА «ВВІМКНУТИ Y4»
22.	ЯКЩО «ДОДАТКОВА ЛОГІЧНА УМОВА КОМАНДИ Y5»
23.	КОМАНДА «ВВІМКНУТИ Y5»
24.	ЯКЩО (X4) I (X5) I (XN2) I (XN3)
25.	КОМАНДА «ПЕРЕЙТИ НА КРОК N3»
26.	КРОК N3 *КОМАНДИ: РОБОЧА ПОДАЧА Y6 бістабільне * ПОДАЧА СОЖ Y7 моностабільне
27.	ЯКЩО (X4) I (X5) I (X7)
28.	КОМАНДА «ВВІМКНУТИ Y6»
29.	КОМАНДА «ВИМКНУТИ YN6»
30.	ІНАКШЕ
31.	КОМАНДА «ВИМКНУТИ Y6»
32.	ЯКЩО (X4)
33.	КОМАНДА «ВВІМКНУТИ Y7»
34.	ЯКЩО (X6)
35.	КОМАНДА «ПЕРЕЙТИ НА КРОК N4»

Частина II Розділ 7 АПАРАТНЕ ЗАБЕЗПЕЧЕННЯ ТА АЛГОРИТМИ
КЕРУВАННЯ СИСТЕМ МЕХАТРОНІКИ

36.	КРОК N4 *КОМАНДИ: ВІДВЕДЕННЯ ІНСТРУМЕНТА YN6 + YN1, біста- більне, ВІДКЛЮЧИТИ * ПОДАЧУ СОЖ Y7, моностабільне
37.	ЯКЩО (N XN6)
38.	«ВВІМКНУТИ Y6»
39.	«ВВІМКНУТИ YN6»
40.	ІНАКШЕ
41.	«ВІМКНУТИ YN6»
42.	ЯКЩО ()
43.	«ВІМКНУТИ Y7»
44.	ЯКЩО (XN6) І (N X7)
45.	«ПЕРЕЙТИ НА N5»
46.	КРОК N5 *КОМАНДИ: ВІДПУСТИТИ ЗАТИСКАЧ ДЕТАЛЕЙ Y5, моноста- більне
47.	* Далі йде зміст КРОКУ N5
48.	* Далі ПРОДОВЖЕННЯ ТЕХНОЛОГІЧНОГО ЦИКЛУ
49.	ЯКЩО «ЛОГІЧНА УМОВА ЗАВЕРШЕННЯ ОСТАННЬОЇ ОПЕРАЦІЇ»
50.	«ПЕРЕЙТИ НА N1»

Якщо застосовано тактову будову, то немає проблеми врахування часу спрацьовування механічних пристроїв. Для кожного спрацювання виділяється окремий КРОК алгоритму, який триває стільки часу, скільки потрібно для виконання дій. Також відсутня задача логічного синтезу, оскільки алгоритм керування, за структурою, є копією структури технологічного процесу. Звичайно, не буває так, щоб все було добре і в усіх випадках. При виконанні одного КРОКУ система керування відстежує тільки ті умови і реагує за допомогою тільки тих команд, які вміщено в цьому КРОЦІ. Відмітимо, що формальний зміст КРОКІВ жодним чином не пов'язаний один з одним, тобто врахування раніше поданих і виконаних команд в алгоритмі не передбачено. Ця задача лежить на розробникові програми так само, як і задача коректної взаємодії різних режимів роботи системи.

Можливе одночасне виконання в одному КРОЦІ декількох програм, які працюють у режимі розподіленого часу. Коректна взаємодія пристроїв, що одночасно діють, також зумовлена логікою програміста, оскільки при «рецепті тактів» формальна логіка у системи відсутня. Є тільки «ситуативне керування»: є ситуація (оцінена за обраними сигналами), є на неї реакція у вигляді команд.

Наблизося ще на крок до практики і скористаємося тим досвідом, що вже набуто. Отже, одна з основних відмінностей фахівця – уміння користуватися своїм досвідом. При побудові «молекул» ми підготували майже все необхідне для укладання програми за «рецептом тактів». У нас є форма програми (7.1), є будова команд, є будова умов. Залишилося скласти ланцюжок КРОКІВ та сформулювати вимоги до команд і умов.

Команди, у даному варіанті, мають той же зміст, що і раніше. Якщо потрібно ввімкнути привод повздовжньої подачі маніпулятора, то в будь-якому варіанті, з урахуванням технічних засобів, доведеться вносити ті ж самі клапани або реле. Якщо застосовано бістабільний клапан, то доведеться вмикати і вимикати два магніти, а якщо моностабільний двопозиційний – то один магніт. Відповідь на питання коли вмикати, а коли вимикати знайдемо у послідовності технологічного процесу, в змісті його операцій. Враховуючи, що ми поступово переходимо до алгоритмічної мови, до виразів команд необхідно додати адреси керованих пристроїв. Імена адресатів зручно пов'язати з виконуваними діями або вибрати певний порядок формування імен. Щоб не заплутати себе остаточно, домовимося, що перша буква *Y* в імені означатиме, що це ім'я сигналу команди (як правило, виходу контролера). Наступні символи в імені можуть вказувати номер пристрою або іншу ознаку, що відрізняє його так само, як і в «рецепті молекул».

Умови відрізняються від «рецепту молекул» тим, що в них відсутня логіка дій системи, а є тільки контроль за завершенням поточної операції і за виконанням додаткових умов. Збережемо символіку – перша буква *X* в імені контрольованого факту означатиме, що це ім'я сигналу стану (як правило, входу контролера). Наступні символи імені можуть вказувати на контрольовану дію або інші ознаки (справа Вашої професійної звички).

Синтаксичні правила алгоритмічної мови при переході від одного рецепту до іншого не змінюються і не обговорюються. Добре, коли для даного типу контролера придатні декілька мов, наприклад, BASIC, AWL, COP і Ви можете скористатися найбільш знайомою або зрозумілою. Але якщо мова одна і має строгу архітектуру програми, наприклад, таку як COP, то доведеться пристосовуватися. Але сподіватимемося на краще, тим більше, що ми зупинили вибір на STL, хоч би тимчасово. Окрім синтаксичних правил мови доведеться не забувати і про механічні правила, які ми розглянули раніше (при побудові табл. 7.3), і питання відповідності інформаційної і фізичної моделей системи. Починаємо заповнювати «крокову структуру» змістом (див. табл. 7.5). У таблиці 7.5 сформована послідовність команд технологічного циклу. Символом * відмічені рядки коментаря.

Перші чотири операції описано повністю. Подальші операції технологічного процесу в таблиці не наведено, оскільки за формою опису вони повністю ідентичні. Завершення останньої операції одночасно є і початком наступного технологічного циклу, про що свідчить останній рядок. Ступінь формалізації алгоритму в першому кроці (операції) мінімальний, його майже повністю сформульовано словами. Поступово неформальні записи поступають місцем формальним, і на кроці № 4 неформальна частина

зведена до мінімуму. Для повного переходу до алгоритмічної мови необхідно ознайомитися з деякими її правилами і словниковим запасом. Правилами тільки деякими тому, що у даній програмі, як практично і в будь-якій іншій, використовуються не всі можливості мови програмування, але ознайомитися з ними бажано.

Команда *КРОК (STEP)*. Зміст елемента «КРОК» має межі в тексті програми: від слова КРОК до наступного слова КРОК. Кожен КРОК може мати своє унікальне ім'я, яке пишеться після слова КРОК, складається з цифр і букв і має обмежену кількість символів, наприклад, не більше 6. Якщо немає необхідності, ім'я кроку можна і не давати. Алгоритмічна мова англійська, а тому все раніше сказане записується англійськими словами або символами. Наприклад, замість КРОК ПОЧАТОК доведеться писати STEP START або STEP NA4ALO. Але не це головне, сенс кроку в тому, що його зміст постійно є активним (виконується) до тих пір, поки не виконано умови переходу до іншого кроку. Під змістом розуміють всі вирази, розташовані в межах КРОКУ.

Варіантів переходу до іншого КРОКУ не так і багато.

Перший варіант – перехід до наступного кроку за текстом програми. У таблиці 7.5 це є переходи від № 1 до № 2, від № 2 до № 3 і так далі. Для такого переходу достатньо, щоб набула істинності остання логічна умова у поточному КРОЦІ. Наприклад, для КРОКУ № 1 така умова, англійською мовою, прийме вигляд «IF X1 AND X2 AND X3». Якщо цей вираз дійсний, то команда «ПЕРЕЙТИ НА № 2» або «JMP TO 2» не обов'язкова, так само як не потрібний символ №. Досить сказати «ПРОДОВЖУВАТИ ДАЛІ» або «NOP». Але і вказання переходу на крок з наступним ім'ям не є помилкою.

Другий варіант дозволяє за заданою умовою перейти до будь-якого іншого кроку або навіть повернутися на початок поточного кроку. Уявіть собі, що спрацював аварійний захист і треба не цикл продовжувати, а скоріше вимкнути устаткування. Тоді, за межами технологічного циклу, організуємо «КРОК АВАРІЯ», у змісті якого даємо команди на відключення устаткування. Перехід до такого кроку може знадобитися у будь-який момент, тобто на будь-якому КРОЦІ технологічного циклу. Для цього ставимо у кожен КРОК циклу вираз, логічна частина якого відповідає перевірці умов аварійності, а виконавча частина – команда перейти на «КРОК АВАРІЯ». Якщо умови аварійності позначити ХВАСК, а аварійному кроку привласнити ім'я RETRY, то вийде такий вираз, який ми поставимо у кожен КРОК циклу (але не останнім, чому – подумайте самі):

IF ХВАСК THEN JMP TO RETRY.

7.5.4 Готуємо інструмент для побудови алгоритму

Ось ми вже майже перейшли до алгоритмічної мови. Але, як показав перший досвід (табл. 7.3–7.5), знання мови не замінює знання об'єкта керування – того «співбесідника», з яким ми намагаємося домовитися про роботу за допомогою контролера.

Почнемо домовлятися з окремими механізмами. Як ми з Вами вже переконалися, при розробці систем механотроніки зручно використовувати такі елементи або мінісистеми, як модуль, модульна станція або «молекула». Елемент об'єднує групу пристроїв у маленьку систему, призначену для виконання певної дії або маленького алгоритму (рис. 7.47).



Рис. 7.47 – Схема модуля: Y_n – керівна команда основної дії, $Y_{\bar{n}}$ – керівна команда оберненої дії, X_n – сигнал контролю основної дії, $X_{\bar{n}}$ – сигнал контролю оберненої дії, n – номер модуля

На прикладі мінімальних модулів (молекул) ми виділили їх типовий склад: виконавчий пристрій, пристрій керування, засоби контролю за виконанням дій, засоби реалізації логічних функцій взаємодії молекул (наприклад, електрорелейних схем, струменевих гідравлічних і пневматичних елементів логіки, контролерів, схем керованих клапанів). Професіонала завжди можна впізнати за впевненою ходою та не останньою причиною тому є набір інструментів, який завжди при ньому. Разом з майстерністю цей комплект дозволяє йому заробляти гроші, а не робити відкриття на кожному кроці вирішення суто практичної задачі. Ось і ми підійшли до питання інструментів для складання алгоритмів. Відмітимо, що інструменти – це пристосування, які дозволяють розв'язувати типові задачі. Таким чином, для створення інструментів доведеться такі задачі розглянути.

Розглянемо типовий модуль (молекулу), який складається з циліндра (пневматичного або гідравлічного), розподільного клапана 4/2, датчиків початкового і кінцевого положення (рис. 7.49,а). Якщо відкинути все зайве з позицій керування його роботою, то залишиться тільки схема (див. рис. 7.47). Врахуємо, що в реальних пристроях нічого не відбувається миттєво, тоді циклограма роботи модуля прийме вигляд рис. 7.48. Відмінності у швидкодії різних модулів позначаються на нахилі перехідних ділянок графіка. Десятки секунд, як наведено на графіку, є типовими для технологічних дій або пристроїв великих потужностей і рухомих мас, а соті або тисячні

долі секунди описуватимуть роботу клапанів, датчиків і сенсорів.

Як і в попередніх прикладах приймемо, що номер модуля встановлено за порядком оберненої дії у технологічному циклі або операції. Цей же номер збережемо і для оберненої дії, але вже незалежно від її порядкового місця в циклі.

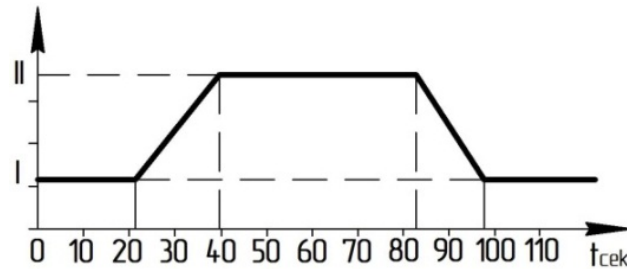


Рисунок 7.48 – Циклограма роботи модуля

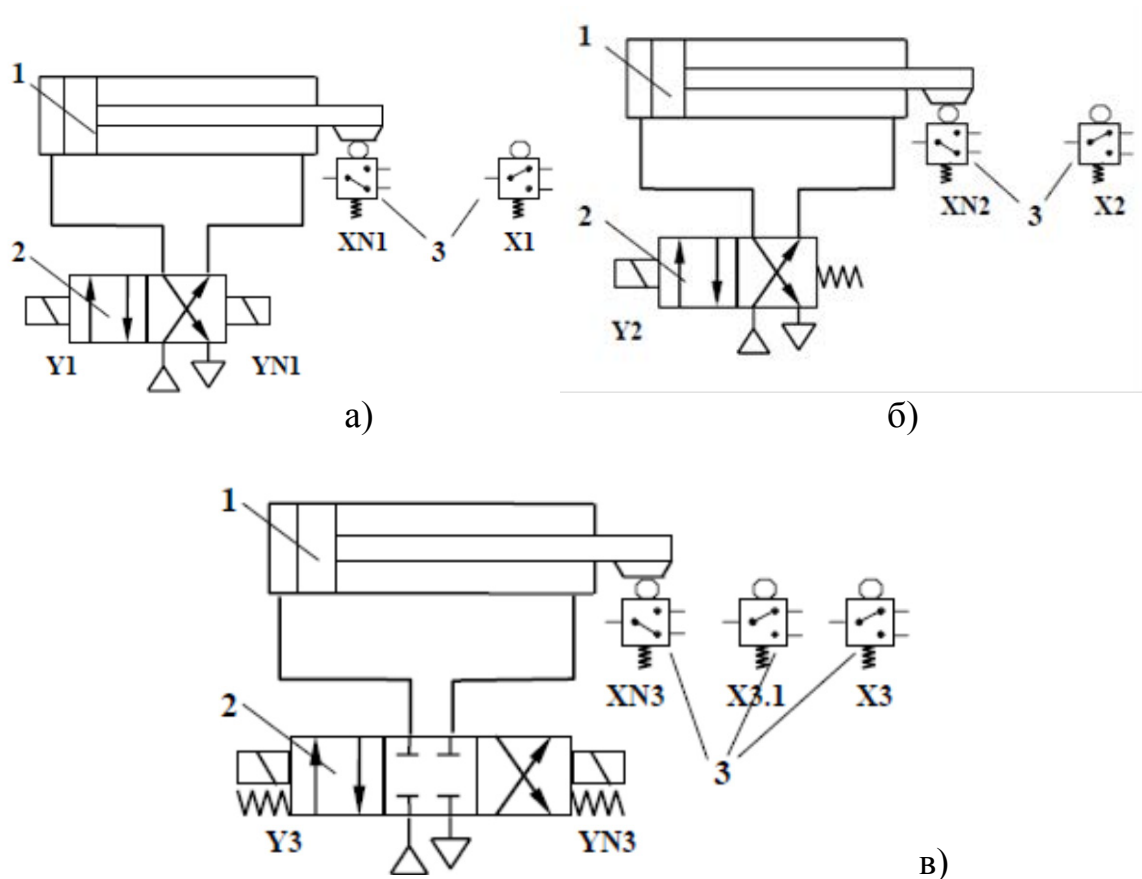


Рисунок 7.49 – Типовий функціональний модуль на базі пневматичного циліндра: а) з бістабільним керівним клапаном; б) з моностабільним двопозиційним керівним клапаном; в) з моностабільним трипозиційним керівним клапаном

Розглянемо, як побудувати алгоритми для основних варіантів керування в гідропневмоавтоматиці – бістабільного і моностабільного. Складаємо шаблон програми для кожного варіанта. Оберемо за основу алгоритмічну мову STL (AWL) (рис 7.50).

```
IF      <УМОВА ОСНОВНОЇ КОМАНДИ>  
THEN   RESET      YNn  
        SET        Yn  
IF      <УМОВА КОМАНДИ ПОВЕРНЕННЯ>  
THEN   RESET      Yn  
        SET        YNn
```

Рисунок 7.50 – Шаблон програми для модуля з бістабільним керівним клапаном

Бістабільне керування: є в явному вигляді основна команда і команда повернення. Тоді, при істинності виразу основної команди, необхідно ввімкнути вихід контролера, підключений до лівого магніта клапана, і вимкнути вихід контролера, підключений до правого магніта (див. рис. 7.49а). Після перемикаання клапана шток циліндра висуватиметься, і сигнал контролю X1 отримає одиничне значення, яке має надійти на відповідний вхід контролера. Для повернення штока, за умов істинності виразу команди повернення, виконуємо такі дії: вимикаємо вихід контролера, підключений до лівого магніта, вмикаємо вихід контролера, підключений до правого магніта (рис. 7.49,а). Тиск буде подано до правої порожнини і шток циліндра втягнеться, а дізнається про це контролер за одиничним значенням сигналу XN1. Відмітимо, що при виконанні будь-якої дії необхідно керувати двома магнітами клапана або заздалегідь відключати раніше виконану команду. Наприклад, якщо була подана команда на висунення штока і сигнал X1 прийняв одиничне значення, то сигнал команди можна далі не підтримувати. Тоді при подачі команди на втягування штока відмінити команду на висунення вже не доведеться. Сподіваємося, що таке заплутане пояснення стане зрозумілішим при розгляді фрагмента програми (див. рис. 7.50).

Запропонований шаблон можна використати для різних керованих елементів: механічної природи (привід, клапан, регулятор), інформаційної природи: апаратних – датчик, сенсор; програмних – прапорець, лічильник, таймер.

Моностабільне керування (двопозиційний клапан): є в явному вигляді тільки основна команда. При істинності виразу основної команди, необхідно ввімкнути вихід контролера, підключений до магніта клапана Y2 (див. рис. 7.49,б, рис. 7.51). Після перемикаання клапана шток циліндра висувається і сигнал контролю X2 приймає одиничне значення. Для повер-

нення штока, при істинності виразу команди повернення, вимикаємо той самий вихід контролера, підключений до магніта, пружина повертає клапан до початкового стану (див. рис. 7.49,б).

Відмітимо, будь-яке переривання сигналу основної команди тотожне подачі команди на повернення приводу.

```
IF    <УМОВА ОСНОВНОЇ КОМАНДИ>  
THEN      SET      Yn  
IF    <УМОВА КОМАНДИ ПОВЕРНЕННЯ>  
THEN      RESET    Yn
```

Рисунок 7.51 – Шаблон програми для модуля з моностабільним двопозиційним клапаном керування

Моностабільне керування (трипозиційний клапан): є в явному вигляді і основна і основна команда і команда повернення. При істинності виразу основної команди необхідно ввімкнути вихід контролера, підключений до лівого магніта клапана Y3 (див. рис. 7.49,в).

Подальша робота приводу залежить від виконання і використання середньої позиції клапана. Якщо в стабільній позиції клапана порожнини циліндра ізолювані, то, після виникнення сигналу X3, сигнал основної команди є зайвим. Аналогічно для команди повернення, після досягнення початкового положення XN3, сигнал команди YN3 не є обов'язковим (рис. 7.52). Відмітимо, так само, як і для бістабільного клапана, при вмиканні виходу контролера основної команди необхідно вимикати вихід контролера команди повернення, і навпаки (при виконанні команди повернення).

```
IF    <УМОВА ОСНОВНОЇ КОМАНДИ> AND N Xn  
THEN      RESET      YNn  
          SET         Yn  
OTHRW      RESET     Yn  
IF    <УМОВА КОМАНДИ ПОВЕРНЕННЯ> AND N XNn  
THEN      RESET      Yn  
          SET         YNn  
OTHRW      RESET     YNn
```

Рисунок 7.52 – Шаблон програми для модуля з моностабільним трипозиційним клапаном керування

Можливі й інші варіанти керування приводами, як з використанням одного, так і декількох клапанів [95, 119, 121, 107, 108, 110, 111, 112]. Але всі вони, за умов нашого бажання, можуть бути представлені у запропонованому шаблоні або в алгоритмі з КРОКОВОЮ структурою, аналогічно до

того, як складні обчислення здійснюються за допомогою двійкового числення всього з двома символами – 0 і 1.

Застосуємо підхід з побудовою молекул до програмованих компонентів – прапорця, таймера, лічильника.

«Молекула» прапорця. Почнемо з прапорця, вважаючи, що спочатку прапорець це двійкова змінна, яка має ім'я і приймає одне з двох значень 0 або 1. Подивимося на рис. 7.48 і порівняємо схему з описом її роботи у фрагменті програми на рис. 7.50. У схемі є чотири імені змінних Y_n , Y_n^- , X_n , X_n^- , а у фрагменті всього два Y_n і Y_{Nn} .

Звернемо увагу: у схемі (див. рис. 7.48) два перші імені – це входи контролера – команди для приводу, два інших – виходи, їм відповідають сигнали датчиків положення, які вмикаються і вимикаються самим приводом. У структурі прапорця аналога приводу як виконавчого пристрою немає, тобто за командами керування можна відразу включати датчики контролю виконання цих команд (минаючи привід). Отже, команди подавати не треба, а імена команд для прапорця є зайвими. Вмикати і вимикати доведеться аналоги датчиків стану прапорця. Тобто, якщо прапорець увімкнений, то треба ввімкнути датчик X_n і вимкнути датчик початкового стану, а якщо прапорець вимкнено, то вмикаємо X_n^- і вимикаємо X_n . Зауважимо, що при цій аналогії значення сигналу від датчика X_n копіює стан самого прапорця: вмикаємо прапорець – вмикаємо датчик, вимикаємо прапорець – вимикаємо датчик. Поєднаємо прапорець і його датчик стану в одній змінній X_n . Це ім'я привласнимо прапорцю контролера. Для позначення датчика початкового стану візьмемо ще один прапорець і привласнимо йому ім'я X_{Nn} .

Результат: за командою вмикання прапорця (як приводу) маємо ввімкнути прапорець X_n і вимкнути прапорець X_{Nn} , по команді вимикання обидва прапорці переводитимемо до початкового стану X_{Nn} – ввімкнено, X_n – вимкнено. Отримаємо шаблон програми прапорця у формі приводу (рис. 7.53).

```

IF      <УМОВА ОСНОВНОЇ КОМАНДИ>
THEN    RESET      XNn
        SET        Xn
IF      <УМОВА КОМАНДИ ПОВЕРНЕННЯ>
THEN    RESET      Xn
        SET        XNn

```

Рисунок 7.53 – Шаблон програми для модуля прапорця
у формі приводу

«Молекула» таймера (рис. 7.54). Спочатку наблизимо таймер до пра-

порця, потім уточнимо їх відмінності, а надалі скористаємося шаблоном прапорця і перетворимо його у шаблон таймера. У мові STL таймер складається з трьох частин: таймера T_n , слова таймера TW_n , преселектора таймера TP_n [3, 8, 11, 12, 21, 116].

Щонайближче до прапорця сам таймер T_n , який є двійковою змінною. Так само, як і прапорець, таймер приймає одиничне значення ($T_n=1$) після вмикання (SET). Можна сказати, що прапорець змінює своє значення при вмиканні одразу, а таймер робить це ж, але з запізненням. Тобто сигнал про виконання основної дії відстає від сигналу команди на певний час. Перевести таймер у нульове значення ($T_n=0$) можна, вимкнувши таймер (RESET). Його значення відразу, як і у прапорця, зміниться на нульове. Але таке ж нульове значення таймер приймає і самостійно – після закінчення заданого інтервалу часу (яке задається значенням преселектора TP_n).

```

IF <УМОВА ОСНОВНОЇ КОМАНДИ >AND N YFn
THEN      SET      Yn
           RESET   XNn
           SET      YFn
<СПРАЦЮВАННЯ ТАЙМЕРА>
IF        N Yn AND YFn
THEN      SET      Xn
IF <УМОВА КОМАНДИ ПОВЕРНЕННЯ >
THEN      RESET   Yn
           RESET   Xn
           SET      XNn
           RESET   YFn
    
```

Рисунок 7.54 – Шаблон програми таймера у формі приводу

Тобто прапорець і вмикається, і спрацьовує одночасно – приймає значення 1, а таймер вмикається і теж приймає значення 1, а спрацьовує за певний проміжок часу і потім приймає значення 0. Таким чином маємо, що він працює майже «навпаки». У цьому і є основна відмінність. Компенсуємо її додатковим прапорцем, який вмикаємо після спрацювання таймера, а вимикаємо за командою (RESET), як і прапорець. Датчик початкового стану замінимо другим додатковим прапорцем, як і в шаблоні прапорця. Залишається одне питання – таймер має значення 0 як до вмикання, так і після спрацювання. За яким нулем вмикати прапорець кінцевого стану? Відрізнімо ці нулі ще одним прапорцем FT_n , який назвемо прапорцем покриття. Вмикати його будемо разом з таймером, і вимикати їх теж будемо разом. Тоді нульове значення таймера при ввімкненому FT_n означатиме, що таймер спрацював, а при вимкненому FT_n можна вважати, що таймер ще не вмикали.

Результат: за командою вмикання таймера (як приводу) вмикатимемо

таймер Y_n , прапорець покриття Y_{Fn} і вимикатимемо прапорець вхідного стану X_{Nn} . Після закінчення часу при ввімкненому прапорці Y_{Fn} і таймері, який спрацював ($Y_n=0$), вмикаємо прапорець кінцевого стану X_n . За командою вимкнення таймера прапорець покриття Y_{Fn} вимикаємо, а прапорці стану переводимо до початкового стану X_{Nn} – ввімкнений, X_n – вимкнений. Отримаємо шаблон програми таймера у формі приводу (див. рис. 7.54).

«Молекула» лічильника (рис. 7.55). Наблизимо лічильник до таймера і уточнимо їх відмінності, а потім скористаємося шаблоном «таймера як приводу» і перетворимо його у шаблон «лічильника як приводу». У мові STL лічильник складається з трьох частин: лічильника C_n , слова лічильника CW_n , преселектора лічильника CP_n [3, 8, 11, 12, 21, 116]. Всі частини виконують функції, подібні аналогічним частинам таймера. Але є істотна відмінність – відлік часу відбувається після вмикання таймера, незалежно від нашого бажання, а вмикання лічильника ніяк не впливає на підрахунок обраної величини чи події. Тому, до шаблону таймера доведеться додати шаблон «підрахунку», який зіграє роль, аналогічну відліку часу для таймера. Підраховувати будемо деякий факт, наприклад, надходження упаковки кремнієвих пластин на позицію укладання в тару. Сам факт, визначений за допомогою датчика або сенсора, це сигнал, який надходить на вхід контролера, наприклад, X_j .

```

IF < УМОВА ОСНОВНОЇ КОМАНДИ >AND N YFn
THEN      SET      Yn      <C0>
           SET      YFn    <FC0>
“МЕХАНІЗМ ПІДРАХУНКУ”
IF        N XFj AND Xj
THEN      INC      YWn
           SET      XFj
IF        N Xj
THEN      RESET    XFj
“СПРАЦЮВАННЯ ЛІЧИЛЬНИКА”
IF        N Yn AND YFn
THEN      SET      Xn
IF < УМОВА КОМАНДИ ПОВЕРНЕННЯ >
THEN      RESET    Yn <C0>
           RESET    YFn <FC0>
           RESET    Xn <C0>
           SET      XNn <XNC0>
    
```

Рисунок 7.55 – Шаблон програми лічильника у формі приводу:
n – номер модуля, j – номер модуля, сигнал спрацювання
якого підраховується

Механізм (алгоритм) підрахунку полягає у додаванні одиниці до раніше накопиченого значення (до слова лічильника) при виконанні певної умови (наприклад, надходженні сигналу X_j). При виникненні одиничного сигналу, за командою INC, додаємо «1» до слова лічильника CW_n . Зазначемо, що можливо і зменшення раніше накопиченого значення, для чого використовують команду DEC. За командою DEC значення CW_n зменшується на «1». При використанні команд INC і DEC необхідно враховувати, що маєте справу з контролером, а він виконує тільки Ваші інструкції, а не те, що Ви при цьому хотіли сказати. Якщо програма виконає команду INC десять разів, то додасться 10 одиниць до слова лічильника. Якщо команда записана у програмі один раз, але програма виконується в циклі (з кінця переходить на початок), то одиниця додасться до слова лічильника стільки разів, скільки циклів пройде програма. Отримаємо не лічильник деталей або коробок у технологічному процесі, а лічильник циклів у програмі.

Уникнути підрахунку програмних циклів допоможе контроль не тільки факту виникнення підрахованого сигналу, але і факту його зникнення (перед повторним виникненням). Зробити це можна за допомогою або структури програми (КРОК), або прапорця покриття, аналогічно структурі таймера. Оскільки ми будуємо шаблон «молекул», то застосуємо прапорець покриття для сигналу X_j , що є умовою для команди INC. Зазначемо, що це вже другий прапорець покриття в лічильнику, оскільки перший покриває сам лічильник від повторного вмикання.

Перейдемо прикладу, припустимо, що сигнал X_j надходить від сенсора, встановленого на входній позиції станції, і з його допомогою ми хочемо контролювати кількість упаковок кремнієвих пластин. Важливими для нас є два факти: 1 – надходження упаковки – виникнення сигналу (X_j), 2 – передача упаковки із завантажувальної позиції в тару – зникнення сигналу ($\bar{N} X_j$). При надходженні упаковки (сигнал $X_j=1$) і не ввімкненому прапорці ($X F_j=0$) ми додаємо одиницю до слова лічильника (INC CW_n) і вмикаємо прапорець покриття для підрахованого сигналу (SET $X F_j$). При укладанні упаковки у тару (про що система дізнається за значенням сигналу ($X_j=0$)) ми вимикаємо прапорець покриття сигналу (RESET $X F_j$). Після цього шлях до наступного збільшення на одиницю відкрито. Під час наповнення тари лічильник як привід знаходиться «в дорозі» – і сигнал початкового стану XN_n дорівнює «0», а сигнал кінцевого стану X_n має значення «0». Такий стан маємо до тих пір, поки значення слова лічильника не зрівняється зі значенням преселектора. У цей момент лічильник прийме нульове значення (при ввімкненому прапорці його покриття) і саме за цією умовою ($C_n=0$ і $YF_n=1$) ми дізнаємося, що підрахована потрібна кількість фактів, які нас цікавлять. Тобто, «лічильник як привід» доїхав до кінцевої позиції і треба ввімкнути датчик кінцевого стану (SET X_n). Тепер цим сигналом

можуть користуватися всі молекули або модулі нашої системи так само, як і сигналом від кінцевого вимикача пневматичного циліндра.

Підведемо перший підсумок. У порівнянні з таймером необхідно додати прапорець покриття підрахованого сигналу XF_j в лічильнику (цей же сигнал можуть контролювати й інші лічильники). Отримаємо чотири прапорці: прапорець покриття лічильника YF_n , прапорець покриття підрахованого сигналу XF_j , прапорець початкового стану XN_n , прапорець кінцевого стану X_n . У шаблоні з'явився внутрішній шаблон механізму підрахунку.

Результат: за командою вмикання лічильника (як приводу) вмикаємо і лічильник ($SET Y_n$), і прапорець покриття YF_n , і вмикаємо прапорець початкового стану XN_n . Після цього починає працювати механізм підрахунку. При появі підрахованого сигналу ($X_j=1$) і вимкненому прапорці покриття сигналу ($XF_j=0$) додаватимемо одиницю до слова лічильника ($INC CW_n$) і вмикатимемо прапорець покриття сигналу ($SET XF_j$). За відсутності контрольованого сигналу ($X_j=0$) вмикаємо прапорець його покриття ($RESET XF_j$). При увімкненому прапорці покриття лічильника ($YF_n=1$) і досягненні заданого преселектором числа, спрацьовує лічильник ($Y_n=0$), і ми показуємо завершення підрахунку вмиканням прапорця кінцевого стану ($SET X_n$). За відсутності контрольованого сигналу ($X_j=0$) вмикаємо прапорець його покриття ($RESET XF_j$). У цей момент система може почати виконання тих дій, для яких був необхідний підрахунок сигналу ($X_j=1$). За командою вимкнення лічильника ($RESET Y_n$) одночасно вмикаємо прапорець покриття YF_n , а прапорцям стану присвоюємо початкові значення ($SET X_{nn}$) – ввімкнений, ($RESET X_n$) - вимкнений. Отримаємо шаблон програми лічильника у формі приводу (див. рис. 7.55). Зазначемо, що перед роботою лічильника прапорці покриття повинні бути вимкнені, прапорець початкового стану ввімкнений, а прапорець кінцевого стану – вимкнений.

Звернемо увагу на те, що за допомогою одного лічильника можна підраховувати декілька різних фактів (з'єднаних функцією АБО). Наприклад, на позиції вихідного контролю за допомогою сенсорів визначаються три типи деталей: придатні ($X_j=1$), такі, що вимагають доопрацювання ($X_k=1$), браковані ($X_l=1$). Нам необхідно знати кількість деталей, яка надійде до упакування, тобто придатних і тих, які стануть придатними після доведення. В цьому випадку лічильник повинен підраховувати два факти ($X_j=1$) і ($X_k=1$). Для цього в один шаблон лічильника ставимо два шаблони механізму підрахунку, в кожному з яких буде свій прапорець покриття оброблюваного сигналу FX_{jn} і FX_{kn} (рис. 7.56).

Тепер вже готові необхідні шаблони програмних компонентів. Якщо Ви забажаєте їх використати, то в шаблоні доведеться внести вирази ко-

манд керування, проставити потрібні індекси «молекул» замість «n», і замінити індекси у контрольованих лічильником сигналах. І, звичайно, зафіксувати всі елементи системи в «ALLOCATION LIST».

Таким чином, маємо комплект інструментів (шаблони і два рецепти алгоритмів), і надалі складання алгоритму програми для розглянутих варіантів може йти за двома сценаріями:

- алгоритм з кроковою структурою «рецепт тактів»;
- алгоритм з паралельною структурою «рецепт молекули».

Відмінність полягатиме тільки в одному: або використовують логічні вирази, або створюють кроки (такти) для задання послідовності дій системи.

```
IF < УМОВА ОСНОВНОЇ КОМАНДИ > AND N YFn
THEN SET Yn <C0>
SET YFn <FC0>
“МЕХАНІЗМ ПІДРАХУНКУ Xj”
IF N XFj AND Xj
THEN INC YWn
SET XFj
IF N Xj
THEN RESET XFj
“МЕХАНІЗМ ПІДРАХУНКУ Xk”
IF N XFk AND Xk
THEN INC YWn
SET XFk
IF N Xk
THEN RESET XFk
“СПРАЦЮВАННЯ ЛІЧИЛЬНИКА”
IF N Yn AND YFn
THEN SET Xn
IF < УМОВА КОМАНДИ ПОВЕРНЕННЯ >
THEN RESET Yn <C0>
RESET YFn <FC0>
RESET Xn <XC0>
SET XNn <XNC0>
```

Рисунок 7.56 – Шаблон програми лічильника у формі приводу :
n – номер модуля, j і k – номер модуля, сигнал спрацювання
якого підраховується

При «кроковій» структурі програми:

- вибрати потрібний тип шаблону алгоритму;
- заповнити шаблон основної команди;
- заповнити шаблон команди повернення;
- проставити номер модуля в шаблони;
- розмістити шаблони у відповідні кроки (такти) програми;
- записати сигнали контролю (Xn і XNn) в умови переходу до наступ-

ного кроку (такту) алгоритму;

- внести відповідні записи до ALLOCATION LIST.

При «паралельній» структурі:

- вибрати потрібний тип шаблону алгоритму;
- заповнити шаблон, вписати логічні вирази команд;
- проставити номер молекули у шаблон модуля;
- помістити шаблон у сканувальний цикл в тіло програми;
- внести відповідні записи до ALLOCATION LIST.

Застосування шаблонів для програмних компонентів програми керування (прапорець, таймер, лічильник) спочатку здається Вам малозрозумілим і не зовсім обґрунтованим. І в цьому є певна правда, особливо, якщо Ви маєте досвід програміста. Переваги і недоліки виявляться на практиці, при переході до реальних задач і фізичних систем. Причин цьому з'явиться достатньо. Але спочатку окреслимо декотрі «за» і «проти».

«ЗА»

- Фізичну систему не можна переінсталювати, якщо її ввели в непрацездатний стан. Для повернення системи до початкового положення потрібно складати відповідний алгоритм керування, а інколи це неможливо з причин механічного руйнування.

- При некоректному алгоритмі керування інформаційні конфлікти приводять до фізичного руйнування елементів системи, навіть на етапі налагодження програми.

- Будь-яке поліпшення або виправлення алгоритму має потребу або у перевірці, або у критерії коректності, а формальні критерії є тільки у формальних методів.

«ПРОТИ»

- Шаблони приводять до збільшення тексту програми при описі прапорців, таймерів, лічильників;

- Замість одного прапорця (таймера, лічильника) доводиться застосовувати декілька додаткових прапорців;

- Опис прапорців, таймерів, лічильників у шаблоні циклічних молекул вимагає більш високої кваліфікації розробника.

Розв'язання навіть нескладної задачі, для системи в якій 6...8 приводів або виконавчих пристроїв і 10...15 тактів у технологічному циклі, переконає Вас в існуванні «за» і «проти» набагато краще за будь-які наші слова. Але для того, що б це перевірити, треба хоч би раз побудувати опис прапорців, таймерів і лічильників, і хоча б раз зібрати їх у програмі разом з описом інших елементів системи – клапанів, реле, приводів, форсунок, нагрівачів, а потім під'єднати контролер до устаткування і налагодити не тільки програму, але і фізичну систему.

7.5.5 Приклад: складаємо алгоритм програми

Розглянемо обидва підходи до складання програми на прикладі модульної станції № 3, що розглянуто у прикладах структури систем. Використання однієї станції як прикладу для обох підходів є більш показовим – підходи демонструють свої можливості в однакових умовах. Чому саме станція № 3? По-перше, ця станція розглянута детальніше. По-друге, «рецепт тактів» настільки простий, що з успіхом може бути застосований до наявного графу або функціонального плану ПС, тоді як «рецепт молекул» вимагає вирішення ряду логічних задач, які для станцій № 1 і № 2 ми не розглядали. Ітак – станція № 3, алгоритмічна мова STL.

Практична задача – програмування контролера – хоча і має одну мету (зв'язати функції керування різними пристроями в єдиному алгоритмі), може бути вирішена різними способами.

Одним з варіантів вирішення є подання алгоритмів керування елементами системи у формі, подібній до «рецепту молекул». Тоді залишиться організувати обмін даними між молекулами в алгоритмі програми, і система зможе працювати. Якщо цей підхід поширити і на такі програмні компоненти алгоритму, як прапорець, реєстр, таймер, лічильник, програма, то складання алгоритму може отримати достатньо формальні правила [6, 115, 92].

Інший варіант заснований теж на розділенні, але не системи, а процесу її роботи на фрагменти – такти або кроки («рецепт тактів»). У цьому варіанті необхідно описати окремі дії та операції і помістити їх на «часовий конвеєр» – кроковий або тактовий алгоритм. Вироблення правил другого варіанта спрямоване на опис дій пристроїв у такті і побудову тактового алгоритму.

Ще раз звернемо увагу, що як у першому, так і в другому варіанті роботу системи подано розділеною на окремі дії. Але у першому варіанті ці дії об'єднуються в молекули і «обрастають» засобами реалізації і елементами пам'яті, а в другому варіанті дії розташовують в тактах, які з'єднуються в ланцюжок, що копіює технологічний процес.

Отже, складання алгоритму програми – це тільки одна з ряду задач, які вирішуються для керування станцією за допомогою контролера. Кількість, складність, черговість і обов'язковість задач залежать від типу контролера, алгоритмічної мови, складу станції, властивостей елементів станції та інших чинників, в основному, причетних до практичної реалізації. У даному прикладі будуть розглянуті тільки ті питання, які дозволяють зрозуміти різницю у підходах і пов'язати їх з виробничою задачею, яка вирішується станцією № 3. Робота лічильника виробів буде розглянута тільки на прикладі одного типу продукції.

Який вигляд має програма і що потрібно для її роботи в системі керу-

вання механотронної станції Ви знайдете в [3, 6, 11, 12, 21, 28, 38]. Комплект задач, які необхідно розв'язувати, оформляється під назвою «проект» з ім'ям, наприклад, «СТАНЦІЯ № 3». Почнемо зі складання ALLOCATION LIST. Це таблиця, яка показує, як сполучені входи і виходи контролера з пристроями станції – магнітами клапанів, датчиками, сенсорами, реле та іншим устаткуванням. Фізично пов'язати контролер з устаткуванням необхідно при будь-якому підході. Окрім зв'язків з устаткуванням в ALLOCATION LIST вказуємо програмні елементи системи – прапорці, таймери, лічильники та інші. Поки таблицю назовемо «проект ALLOCATION LIST». Коли ми підійдемо до її завершення або перейдемо до практичної реалізації, з'являться додаткові вимоги або пропущені умови, і таблиця отримає доповнення або корекцію і прийме остаточний вигляд.

Для станції № 3 були побудовані «молекули», в яких вже вказано елементи, що їй необхідно зв'язати з входами і виходами контролера. Самим входам і виходам даємо символні імена (для нашої задачі) і вказуємо абсолютні імена – відповідно до конфігурації контролера. Ці ж імена використовуємо як для «рецепта молекул», так і для «рецепта тактів». Кожен рядок доповнюємо коментарем і приміткою, в яких стисло вкажемо особливості застосування. Ряд рядків таблиці та імен відповідатиме тільки «рецепту молекул» – для заповнення «молекулярних форм» елементів. Тому, в «рецепті тактів» будуть використані не всі оголошені у таблиці імена для рецепту молекул(табл. 7.6).

Таблиця 7.6 – ALLOCATION LIST станції № 3 (проект)

№	№ Молекули	Тип	Абсолютне ім'я	Символьне ім'я	Коментар	Примітка
1.	1	прапорць	F3.1	Y1-3	Надходження продукту	Вмикається за датчиком заповненого лотка
2.	1	прапорць	F0.0	X1-3	Отримання продукту	Сигнал контролю молекули
3.	1	прапорць	F0.1	XN1-3	Відвантажування продукту	Сигнал контролю молекули
4.	2	прапорць	O3.0	Y2-3	Пошук продукту	5/3 моностабільний клапан
5.	2	вихід	O3.1	YN2-3	Повернення приводу	5/3 моностабільний клапан

Частина II Розділ 7 АПАРАТНЕ ЗАБЕЗПЕЧЕННЯ ТА АЛГОРИТМИ
КЕРУВАННЯ СИСТЕМ МЕХАТРОНІКИ

№	№ Молекули	Тип	Абсолютне ім'я	Символьне ім'я	Коментар	Примітка
6.	2	вхід	I3.0	X2-3	Позиція продукту	Сенсор на каретці
7.	2	вхід	I3.1	XN2-3	Вихідна позиція	Геркон на циліндрі
8.	3	вихід	O3.2	Y3-3	Затискання захоплювача	5/2 бістабільний
9.	3	вихід	O3.3	YN3-3	Відпускання захоплювача	5/2 бістабільний
10.	3	вхід	I3.2	X3-3	Продукт зафіксований	Датчик тиску
11.	3	вхід	I3.3	XN3-3	Продукт відпущений	Геркон на Циліндрі
12.	4	вихід	O3.4	Y4-3	Опускання захоплювача	5/2 бістабільний
13.	4	вихід	O3.5	YN4-3	Піднімання захоплювача	5/2 бістабільний
14.	4	вхід	I3.4	X4-3	Захоплювач опущений	Геркон на циліндрі
15.	4	вхід	I3.5	XN4-3	Захоплювач піднятий	Геркон на циліндрі
16.	5	вихід	O3.6	Y5-3	Висунення маніпулятора до тари	5/2 бістабільний
17.	5	вихід	O3.7	YN5-3	Повернення маніпулятора	5/2 бістабільний
18.	5	вхід	I3.6	X5-3	Маніпулятор висунутий	Геркон на циліндрі
19.	5	вхід	I3.7	XN5-3	Маніпулятор у вихідній позиції	Геркон на циліндрі
20.	6	прапорць	F3.3	X6-3	Станція зайнята	Сигнал контролю молекули
21.	6	прапорць	F3.4	XN6-3	Станція вільна	Сигнал контролю молекули
22.	7	прапорць	F3.5	X7-3	Ввімкнути збільшення «1» в лічильник X5-3	Сигнал контролю молекули
23.	7	прапорць	F3.6	XN7-3	Вимкнути збільшення «1»	Сигнал контролю молекули

Частина II Розділ 7 АПАРАТНЕ ЗАБЕЗПЕЧЕННЯ ТА АЛГОРИТМИ
КЕРУВАННЯ СИСТЕМ МЕХАТРОНІКИ

№	№ Молекули	Тип	Абсолютне ім'я	Символьне ім'я	Коментар	Примітка
24.	7	прапорець	F3.7	X7P-3		Прапорець покриття механізму підрахунку
25.	10	прапорець	F3.12	X10-3	Ввімкнений лічильник	Сигнал контролю молекули
26.	10	прапорець	F3.13	XN10-3	Вимкнений лічильник	Сигнал контролю молекули
27.	10	прапорець	F3.14	X10P-3		Прапорець покриття лічильника
28.	10	лічильник	C3	Y10C-3	Ввімкнуті лічильник	Команда вмикання лічильника
29.	11	прапорець	F3.8	X11-3	Тара заповнена	Прапорець контролю
30.	11	прапорець	F3.9	XN11-3	Заповнення тари не визначене	Прапорець контролю
31.	12	прапорець	F3.10	X12-3	Тара не заповнена	Прапорець контролю
32.	12	прапорець	F3.11	XN12-3	Незаповнення тари не визначене	Прапорець контролю
33.	8	вихід	O3.8	Y8-3	Провести відвантаження тари	5/2 бістабільний
34.	8	вихід	O3.9	YN8-3	Повернути привод вивантаження в початкове положення	5/2 бістабільний
35.	8	вхід	I3.8	X8-3	Тара відвантажена	Геркон на циліндрі
36.	8	вхід	I3.9	XN8-3	Привод відвантаження в початковому положенні	Геркон на циліндрі
37.	9	вихід	O3.10	Y9-3	Провести завантаження тари	5/2 бістабільний
38.	9	вихід	O3.11	YN9-3	Повернути привод завантаження в початкове положення	5/2 бістабільний
39.	9	вхід	I3.10	X9-3	Тара завантажена	Геркон на циліндрі

Частина II Розділ 7 АПАРАТНЕ ЗАБЕЗПЕЧЕННЯ ТА АЛГОРИТМИ
КЕРУВАННЯ СИСТЕМ МЕХАТРОНІКИ

№	№ Молекули	Тип	Абсолютне ім'я	Символьне ім'я	Коментар	Примітка
40.	9	вхід	I3.11	XN9-3	Привод завантаження в початковому положенні	Геркон на циліндрі
41.	13	прапорець	F3.12	X13-3	Елемент пам'яті	Запам'ятовування
42.	13	прапорець	F3.13	XN13-3	Елемент пам'яті	Забування
43.	14	прапорець	F3.14	X14-3	Елемент пам'яті	Запам'ятовування
44.	14	прапорець	F3.15	XN14-3	Елемент пам'яті	Забування
45.	ext	вхід	I3.12	XEXT-2	Друга станція відвантажує продукт	Геркон на циліндрі 2-ї станції
46.	pause	вхід	I3.13	XPAUSE-3	Ручне переривання циклу (пауза)	Тумблер на панелі керування

«Рецепт тактів» почнемо зі складання ланцюжка кроків. Їх кількість не більша за число дуг функціонального графу до розстановки елементів пам'яті рис. 7.57.

Якщо за основу моделі була взята циклограма або функціональний план, то число кроків буде дорівнювати числу тактів циклограми або числу переходів плану. Вибір альтернативи між 7-ою і 9-ою дугами графу в програмі забезпечуватимемо командою умовного переходу. Умовою стане сигнал про спрацьовування лічильника. Для зручності всім крокам програми привласнимо ім'я – пронумеруємо, а у номера додамо ознаку третьої модульної станції MS3. Для першого кроку отримаємо ім'я 1MS3. Деякі дуги графу не приведуть до формування кроку. Наприклад, дуга, що «запам'ятовує» за допомогою прапорця факт отримання продукту. У рецепті тактів таке запам'ятовування не потрібне – якщо алгоритм виїшов з першого кроку, то команди першого кроку виконані. У нашому випадку ознакою того, що продукт отримано, є сам перехід від першого кроку до наступного. Оскільки відсутній прапорець запам'ятовування, то зникають і команди для його вмикання і вимикання, які складають маркування дуг графу. Якщо на дузі зникнуть всі команди, то і крок, який описує дугу, алгоритму не потрібний. Врахуємо це при переході від графу до програми.

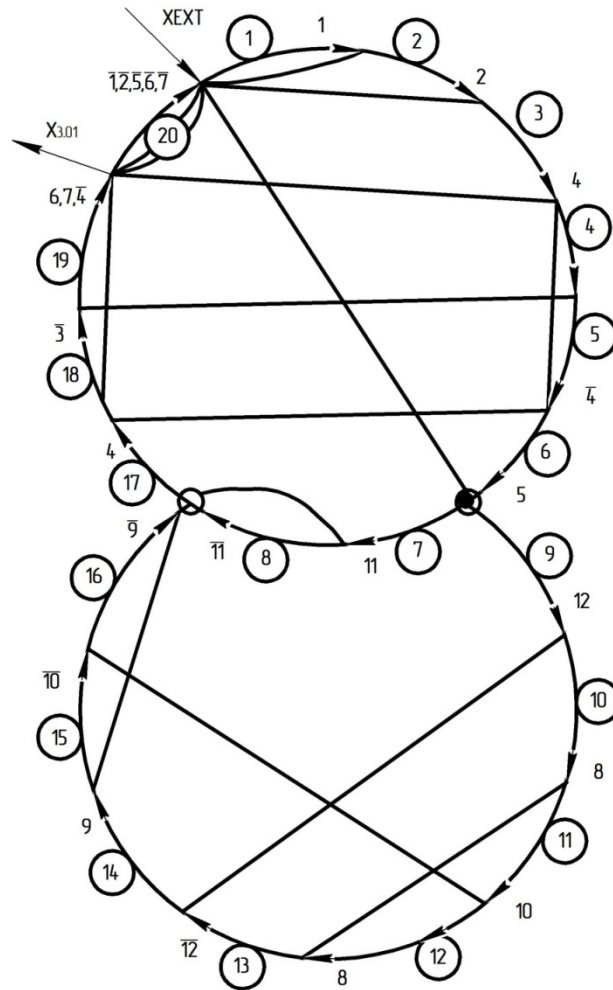


Рисунок 7.57 – Граф ПНМ моделі тестового прикладу 3-ї модульної станції, в кружечках позначені номери дуг

На першій дузі графу перевіряється надходження продукту від другої станції, яке контролюється сигналом ХЕХТ-2. Немає необхідності записувати окремий крок для умови без наступних дій. Тому контроль сигналу ХЕХТ-2 внесемо до початкових умов першої виконуваної дії. Для наочності, подамо текст програми у вигляді таблиці (табл. 7.7). Насправді програмою є тільки третій стовпчик, а порядковий номер рядка, хоча і присутній у програмі, є внутрішньою справою компілятора і редактора програм. Коментар, який містить опис роботи системи, алгоритму та проекту не стосується, але дозволяє нам пов'язати текст програми з функціонуванням модульної станції.

Алгоритм «рецепту тактів» готовий до наступних Ваших дій – синтаксичної перевірки, створення завантажувального модуля і завантаження до контролера. Зазначемо, що перераховані перевірки допоможуть знайти не-

відповідність тексту програми мові програмування, невідповідність підключеному устаткуванню, невідповідність типу контролера. Але забезпечення відповідності технологічному процесу і коректність використання устаткування лежить на нас з Вами.

Таблиця 7.7 – Приклад програми за «рецептом тактів»

№	Коментар	Текст програми
1.	На першому кроці (дуга № 2) переводимо маніпулятор до заповненого лотка. Якщо немає сигналу, що маніпулятор біля заповненого лотка, то вмикаємо клапан для висунення приводу. Якщо сигнал заповненого лотка з'явився, то зупиняємо привод.	STEP 1MS3 IF N X2-3 AND XEXT-2 THEN SET Y2-3 IF X2-3 THEN RESET Y2-3 IF N Y2-3 AND X2-3 THEN NOP
2.	На другому кроці (дуга № 3) опускаємо захоплювач маніпулятора до продукту в лотку. Оскільки застосовано розподільник 5/2, то зупинка приводу в проміжному положенні не передбачена. З метою продовження ресурсу роботи бістабільного клапана сигнал на магніт, після досягнення крайнього положення, може бути вимкнений.	STEP 2MS3 IF NOP THEN SET Y4-3 IF X4-3 THEN RESET Y4-3 IF X4-3 AND N Y4-3 THEN NOP
3.	На третьому кроці (дуга № 4) захоплювач маніпулятора захоплює продукт. Оскільки застосовано розподільник 5/2, то «підключаємося» за продовження ресурсу клапана так само, як і в попередньому кроці програми.	STEP 3MS3 IF NOP THEN SET Y3-3 IF X3-3 THEN RESET Y3-3 IF X3-3 AND N Y3-3 THEN NOP
4.	На четвертому кроці (дуга № 5) піднімаємо захоплювач маніпулятора. Виконуємо відімкнення магніта клапана так само, як і при опусканні захоплювача.	STEP 4MS3 IF NOP THEN SET YN4-3 IF XN4-3 THEN RESET YN4-3 IF XN4-3 AND N YN4-3 THEN NOP
5.	На п'ятому кроці (дуга № 6) переміщаємо маніпулятор з продукцією до тари. Виконуємо відімкнення магніта клапана так само, як і при опусканні захоплювача.	STEP 5MS3 IF NOP THEN SET Y5-3 IF X5-3 THEN RESET Y5-3 IF X5-3 AND N Y5-3 THEN NOP

Частина II Розділ 7 АПАРАТНЕ ЗАБЕЗПЕЧЕННЯ ТА АЛГОРИТМИ
КЕРУВАННЯ СИСТЕМ МЕХАТРОНІКИ

№	Коментар	Текст програми
6.	На шостому кроці (дуги № 7, 8, 9, 13) здійснюємо вибір альтернативи. Якщо лічильник спрацював, то необхідно замінити повну тару на порожню. Для цього переходимо до кроку, відповідного 9-ій дузі графу. Якщо лічильник не спрацював, то укладаємо продукт у тару (переходимо до наступного кроку прогр.).	STEP 6MS3 IF N Y10C-3 THEN JMP TO 14MS3 OTHRW NOP
7.	На сьомому кроці (дуга № 17, дуги № 7 і № 8 «втратили» свої команди) опускаємо захоплювач з продуктом до тари. Виконуємо відімкнення магніта клапана так само, як і у попередніх кроках.	STEP 7MS3 IF NOP THEN SET Y4-3 IF X4-3 THEN RESET Y4-3 IF X4-3 AND N Y4-3 THEN NOP
8.	На восьмому кроці (дуга № 18) захоплювач маніпулятора опускає продукт до тари. Продовжуємо «пиклуватися» за продовження ресурсу так само, як і раніше.	STEP 8MS3 IF NOP THEN SET YN3-3 IF XN3-3 THEN RESET YN3-3 IF XN3-3 AND N YN3-3 THEN NOP
9.	На дев'ятому кроці (дуга № 19, дивимося – три команди) продукт вже відвантажено і це треба врахувати – додати одиницю до лічильника. Захоплювач маніпулятора потрібно підняти до початкового положення. На станцію № 2 передаємо інформацію про готовність прийняти наступний екземпляр продукції.	STEP 9MS3 IF NOP THEN INC CW3 SET YN4-3 SET X6-3 IF XN4-3 THEN RESET YN4-3 IF XN4-3 AND N YN4-3 THEN NOP
10.	На десятому кроці (дуга № 20, дивимося зміст – п'ять команд, ряд з яких відсутній) переводимо модулі до початкового стану. Поперечний привід маніпулятора повертаємо в початкове положення. Маніпулятор відводимо від позиції вивантаження. Вимкати «збільшення одиниці» в рецепті тактів не потрібно, оскільки ми його не вмикали. Вимкати сигнал на станцію № 2 про готовність станції № 3 зарано.	STEP 10MS3 IF XN2-3 THEN SET YN2-3 OTHRW RESET YN2-3 IF NOP THEN SET YN5-3 IF XN5-3 THEN RESET YN5-3 IF XN5-3 AND N YN5-3 AND N YN2-3 AND XN2-3 THEN JMP TO 1MS3

Частина II Розділ 7 АПАРАТНЕ ЗАБЕЗПЕЧЕННЯ ТА АЛГОРИТМИ
КЕРУВАННЯ СИСТЕМ МЕХАТРОНІКИ

№	Коментар	Текст програми
11.	На одинадцятому кроці (дуга № 10) відвантажують заповнену тару. Алгоритм записано у варіанті бістабільного розподільного клапана 5/2.	STEP 11MS3 IF NOP THEN SET Y8-3 IF X8-3 THEN RESET Y8-3 IF X8-3 AND N Y8-3 THEN NOP
12.	На дванадцятому кроці (дуга № 11) Вмикається лічильник для врахування заповнення нової тари. Інші дії на цьому кроці не передбачені.	STEP 12MS3 IF NOP THEN SET Y10C-3
13.	На тринадцятому кроці (дуга № 12) привід відвантаження тари повертається до початкового положення.	STEP 13MS3 IF NOP THEN SET YN8-3 IF XN8-3 THEN RESET YN8-3 IF XN8-3 AND N YN8-3 THEN NOP
14.	На чотирнадцятому кроці (дуги № 14, № 13 «втратили» команди) завантажують порожню тару. Алгоритм записано у варіанті моностабільного розподільного клапана 5/2 (хоча в ALLOCATION LIST передбачено бістабільний варіант).	STEP 14MS3 IF NOP THEN SET Y9-3 IF X9-3 AND Y9-3 THEN NOP
15.	На п'ятнадцятому кроці (дуга № 16, дуга № 15 «втратили» команди) повертається привод завантаження порожньої тари. Треба не забути: застосовано варіант моностабільного клапана; після завантаження тари виконуємо укладання продукції (дуга графу № 9 – крок № 7).	STEP 15MS3 IF NOP THEN RESET Y9-3 IF XN9-3 THEN JMP TO 7MS3

На перший погляд програма готова. Тепер треба перевірити коректність вмикання і вимикання кожного приводу, прапорця, таймера. У прикладі пропущено вимикання прапорця діалогу зі станцією № 2 у технологічному циклі. Це приведе до неконтрольованого надходження продукції на станцію № 3 (без урахування відвантаження). Корегуємо крок № 1.

Частина II Розділ 7 АПАРАТНЕ ЗАБЕЗПЕЧЕННЯ ТА АЛГОРИТМИ
КЕРУВАННЯ СИСТЕМ МЕХАТРОНІКИ

	<p><i>«КОРЕКЦІЯ» початковий крок програми</i> Вводимо крок «0», що передусе початку роботи системи (кроку №1). На цьому кроці переводимо всі приводи у початковий стан, виконуємо перше вмикання лічильника, вимикаємо прапорець діалогу зі станцією № 2.</p>	<pre>STEP 0MS3 IF NOP THEN SET YN2-3 RESET Y2-3 SET YN3-3 RESET Y3-3 SET YN4-3 RESET Y4-3 SET YN5-3 RESET Y5-3 SET YN3-3 RESET Y3-3 SET YN8-3 RESET Y8-3 RESET Y9-3 SET Y10C-3 SET X6-3 IF XN2-3 AND XN3-3 AND XN4-3 AND XN5-3 AND XN8-3 AND XN9-3 THEN NOP</pre>
	<p><i>«КОРЕКЦІЯ» кроку № 1</i> На першому кроці (дуга № 2) переводимо маніпулятор до завантаженого лотка і вимикаємо прапорець готовності станції № 3 до прийому продукції.</p>	<pre>STEP 1MS3 IF N X2-3 AND XEXT- 2 THEN SET Y2-3 RESET X6-3 IF X2-3 THEN RESET Y2-3 IF X2-3 AND N Y2-3 THEN NOP</pre>

«Рецепт молекул» вимагає застосування елементів пам'яті (рис. 7.58). Алгоритм може бути зроблено (теоретично) у програмі з двох кроків: крок № 0 – аналогічний «рецепту тактів», крок СУКЛ – в якому містяться всі молекули і який постійно перераховується. Нульовий крок буде декілька змінено, оскільки змінюється склад системи – кількість молекул не дорівнює кількості компонентів у «рецепті тактів» (див. ALLOCATION LIST). Кожна молекула у кроці СУКЛ подана своїм шаблоном, заповненим відповідно до типу пристрою або типу компонента (таймера, прапорця, лічильника).

При заповненні шаблонів користуємося виразами команд, отриманими в результаті логічного синтезу, виконаного за функціональним графом (див. рис. 7.58). Тут наведено вирази, складені для бістабільних пристроїв керування, а перехід до конкретного виду керування здійснюємо у тексті програми:

$$y_1 \Leftarrow x_{11}$$

$$y_2 \Leftarrow x_1 * x_{13} * x_2$$

$$y_3 \Leftarrow x_4 * x_{13}$$

$$y_4 \Leftarrow x_3 * x_{13} * x_2 + x_9 * x_{10} * x_{13} * x_3 * x_{11}$$

$$y_5 \Leftarrow x_{14}$$

$$y_6 \Leftarrow x_3 * x_{14}$$

$$y_7 \Leftarrow x_3 * x_{14}$$

$$y_8 \Leftarrow x_{13} * x_{12}$$

$$y_9 \Leftarrow x_{12} * x_{10}$$

$$y_{10} \Leftarrow x_8$$

$$y_{11} \Leftarrow x_5 * x_{13} * s_c$$

$$y_{12} \Leftarrow x_5 * x_{13} * s_c$$

$$y_{13} \Leftarrow x_{11} + x_{10}$$

$$y_{14} \Leftarrow x_4$$

$$y_1 \Leftarrow x_{14} * x_{13}$$

$$y_2 \Leftarrow x_{14} * x_{13} * x_2$$

$$y_3 \Leftarrow x_4 * x_{13}$$

$$y_4 \Leftarrow x_3 * x_{13} + x_3 * x_{13}$$

$$y_5 \Leftarrow x_{14}$$

$$y_6 \Leftarrow x_{14}$$

$$y_7 \Leftarrow x_{14}$$

$$y_8 \Leftarrow x_{13}$$

$$y_9 \Leftarrow x_{10}$$

$$y_{10} \Leftarrow x_9$$

$$y_{11} \Leftarrow x_{13}$$

$$y_{12} \Leftarrow x_8 * x_{13}$$

$$y_{13} \Leftarrow x_1 * x_2 * x_3 * x_6 * x_7 * x_{2.6}$$

$$y_{14} \Leftarrow x_6 * x_7 * x_4$$

У командах 11-ої та 12-ої молекул використано сигнал лічильника, який ми замінимо у тексті програми на X10-3. Шаблони молекул зручно розташовувати в тексті програми відповідно до їх порядкових номерів. Це полегшує внесення змін і пошук помилок у програмі. Опис роботи системи відповідатиме функціональному графові, отриманому після введення елементів пам'яті (див. рис. 7.58).

Для зручності роботи оператора з системою можемо передбачити зовнішнє керування циклом – вводимо сигнал дозволу XPAUSE-3, за відсутності якого система виконує останні команди і переходить до режиму очікування. Сигнал подається на вхід контролера від тумблера, розташованого на панелі керування станції.

Ось і закінчено етап складання програми, але найцікавіше, з погляду механотроніки, тільки починається. Навіть важко собі уявити, що механот-

ронна система робитиме, коли цю програму завантажимо у контролер і ввімкнемо модульну станцію. Але при цьому система строго виконуватиме тільки ті інструкції, які ми записали у тексті програми.

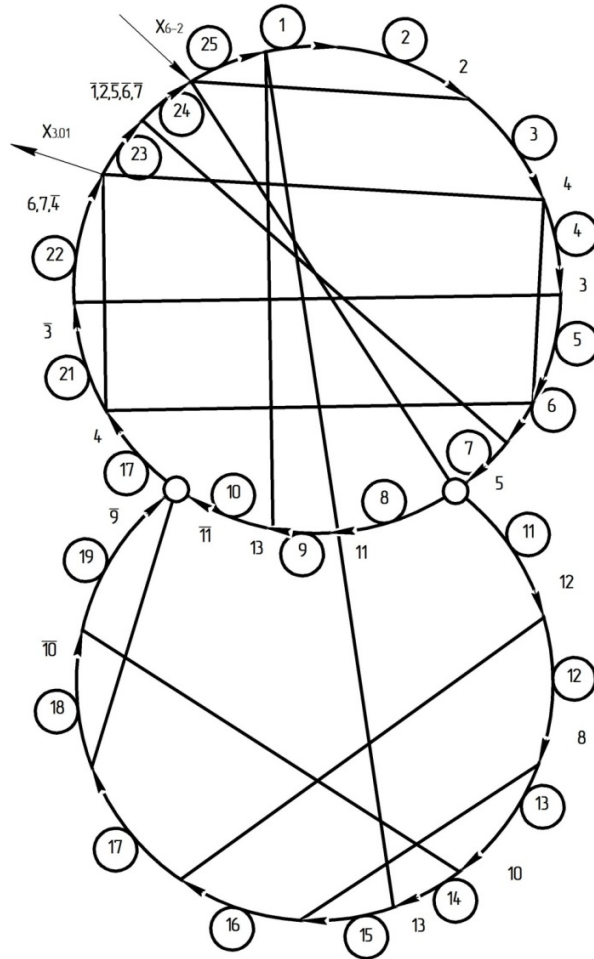


Рисунок 7.58 – Граф ПНС моделі тестового прикладу 3-ї модульної станції з елементами пам'яті, в кружечках позначено номери дуг

Спробуємо уявити, що буде далі. Якщо ми уважно склали програму, а перед цим без помилок заповнили ALLOCATION LIST, то існує вірогідність того, що система відразу запрацює. Але вірогідність дуже невелика (це висновок практики). Причин досить багато. Наприклад, є елементи (бістабільні клапани, нормально замкнені контакти реле, нормально відкриті моностабільні клапани та інші), які при підключенні енергії можуть «поміняти» або «не поміняти» свій стан. Який був у них стан при монтажі і складанні системи – невідомо. Припустимо, що система пройшла перший момент після вмикання (у програмі - КРОК № 0). Тепер настає черга перевірки правильності і надійності монтажу всіх схем, правильності енергетичних розрахунків. Випадкове вмикання у ланцюг струму нормально замкнутого контакту (замість нормально розімкнутого) призведе до зупинки

системи або до виконання незапланованих дій. З'явиться така ж ситуація, як зі встановленим у двері «догори ногами» замком : Ви його відкриваєте, а замок замикає двері. Аналогічна ситуація можлива зі з'єднаннями входів і виходів пневматичних або гідравлічних клапанів. Якщо тиск у системі (при вмиканні) не достатній, то клапани з непрямым керуванням можуть не спрацювати навіть після подачі правильного сигналу команди. Аналогічних невизначених ситуацій може бути стільки, скільки устаткування використано в системі. Тобто, з вірогідністю 9/10 можна сказати, що система з першого пуску не запрацює як годиться. Але кнопка «ПУСК» вже натиснута, і контролер керує устаткуванням відповідно до алгоритму програми.

Таблиця 7.8 –Приклад програми за «рецептом молекул»

№	Коментар	Текст програми
1.	<i>Початковий крок програми</i> Крок «0», передує початку роботи системи (кроку СУКЛ). На цьому кроці переводимо всі молекули у початковий стан, виконуємо перше вмикання лічильника, стан системи повинен відповідати початку дуги № 1 (рис. 7.58)	<pre> STEP 0MS3 IF NOP THEN SET XN1-3 RESET X1-3 RESET Y1-3 SET YN2-3 RESET Y2-3 SET YN3-3 RESET Y3-3 SET YN4-3 RESET Y4-3 SET YN5-3 RESET Y5-3 SET XN6-3 RESET X6-3 SET XN7-3 RESET X7-3 RESET X7P3-3 SET XN10-3 RESET X10-3 SET X10P-3 SET Y10C-3 SET XN11-3 RESET X11-3 SET XN12-3 RESET X12-3 SET YN8-3 RESET Y8-3 SET YN9-3 RESET Y9-3 SET Y10C-3 IF XN2-3 AND XN3-3 AND XN4-3 AND XN5-3 AND XN8-3 AND XN9-3 THEN NOP </pre>

Частина II Розділ 7 АПАРАТНЕ ЗАБЕЗПЕЧЕННЯ ТА АЛГОРИТМИ
КЕРУВАННЯ СИСТЕМ МЕХАТРОНІКИ

№	Коментар	Текст програми
2.	<p><i>Далі в один крок – «крок технологічного циклу» – поміщаємо ядро програми</i></p> <p>За порядком розташовані шаблони всіх молекул системи. Після останнього шаблону – перехід на початок цього ж кроку</p>	<pre>STEP CYKL-3 IF XPAUSE-3 THEN JMP TO CYKL-3</pre>
3.	Молекула 1 (прапорець, шаблон рис. 7.53)	<pre>IF Y1-3 AND XN11-3 THEN RESET XN1 SET X1 IF XN14-3 AND XN13-3 THEN RESET X1 SET XN1</pre>
4.	Молекула 2 (привод, 5/3 клапан, шаблон рис. 7.52)	<pre>IF X1-3 AND XN13-3 AND N X2-3 AND N X2-3 THEN RESET YN3-3 SET Y3-3 OTHRW RESET Y3-3 IF XN14-3 AND XN13-3 AND N XN2-3 AND N XN2-3 THEN RESET Y2-3 SET YN2-3 OTHRW RESET YN2-3</pre>
5.	Молекула 3 (привод, 5/2 клапан, шаблон рис. 7.50)	<pre>IF X4-3 AND XN13-3 THEN RESET YN3-3 SET Y3-3 IF X4-3 AND X13-3 THEN RESET Y3-3 SET YN3-3</pre>
6.	Молекула 4 (привод, 5/2 клапан, шаблон рис. 7.50)	<pre>IF X2-3 AND XN13-3 AND XN3-3 THEN RESET YN4-3 SET Y4-3 IF XN9-3 AND XN10-3 AND X13-3 AND X3-3 AND XN11-3 THEN RESET Y4-3 SET YN4-3</pre>
7.	Молекула 5 (привод, 5/2 клапан, шаблон рис. 7.50).	<pre>IF X14-3 THEN RESET YN5-3 SET Y5-3 IF XN14-3 THEN RESET Y5-3 SET YN5-3</pre>

Частина II Розділ 7 АПАРАТНЕ ЗАБЕЗПЕЧЕННЯ ТА АЛГОРИТМИ
КЕРУВАННЯ СИСТЕМ МЕХАТРОНІКИ

8.	Молекула 6 (прапорець, шаблон рис. 7.53)	<pre> IF XN3-3 AND X14-3 THEN RESET XN6-3 SET X6-3 IF XN14-3 THEN RESET X6-3 SET XN6-3 </pre>
9.	Молекула 7 (механізм підрахунку сигналу X5-3, прапорець покриття, шаблон рис. 7.55)	<pre> IF XN3-3 AND X14-3 AND THEN X5-3 AND N X7P-3 INC CW3 RESET XN7-3 SET X7-3 SET X7P-3 IF XN14-3 THEN RESET X7-3 SET XN7-3 RESET X7P-3 </pre>
10.	Молекула 8 (привод, 5/2 клапан, шаблон рис. 7.50)	<pre> IF X12-3 AND XN13-3 THEN RESET YN8-3 SET Y8-3 IF X13-3 THEN RESET Y8-3 SET YN8-3 </pre>
11.	Молекула 9 (привод, 5/2 клапан, шаблон рис. 7.50)	<pre> IF X10-3 AND XN12-3 THEN RESET YN10-3 SET Y10-3 IF XN10 THEN RESET Y9-3 SET YN9-3 </pre>
12.	Молекула 10 (лічильник, прапорець покриття, шаблон рис. 7.55)	<pre> IF X8-3 AND N XN10-3 THEN SET Y10C-3 SET XN10 IF N Y10C-3 AND N XN10 THEN SET X10-3 IF X9 THEN RESET Y10C-3 RESET X10 SET XN10 </pre>
13.	Молекула 11 (прапорець, шаблон рис. 7.53)	<pre> IF X5-3 AND XN13-3 THEN AND XEXT-2 RESET XN11-3 SET X11-3 IF X13-3 THEN RESET X11-3 SET XN11-3 </pre>

Частина II Розділ 7 АПАРАТНЕ ЗАБЕЗПЕЧЕННЯ ТА АЛГОРИТМИ
КЕРУВАННЯ СИСТЕМ МЕХАТРОНІКИ

14.	Молекула 12 (прапорець, шаблон рис. 7.53)	<pre> IF X5-3 AND XN13-3 AND XEXT-2 THEN RESET XN12-3 SET X12-3 IF X13-3 AND XN8-3 THEN RESET X12-3 SET XN12-3 </pre>
15.	Молекула 13 (прапорець, шаблон рис. 7.53)	<pre> IF X11-3 OR X10 THEN RESET XN13-3 SET X13-3 IF XN1-3 AND XN2-3 AND XN5-3 AND XN6-3 AND XN7-3 AND XEXT-2 THEN RESET X13-3 SET XN13-3 </pre>
16.	Молекула 14 (прапорець, шаблон рис. 7.53)	<pre> IF XN4-3 THEN RESET XN14-3 SET X14-3 IF X6-3 AND X7-3 AND XN4-3 THEN RESET X14-3 SET XN14-3 </pre>
17.	Перехід на початок ядра програми	<pre> IF NOP THEN JMP TO CYKL-3 </pre>

Спробуємо поставити себе на місце контролера при кожному варіанті програми керування.

«Рецепт тактів». Нульовий крок ми виконали і перейшли до кроку № 1. Якщо устаткування, що діє на кроці № 2, підключено правильно, то виконуємо дії цього кроку. Якщо засоби контролю цих дій з'єднано правильно, то виконується остання умова кроку і ми (контролер) почнемо виконувати наступний крок (№ 3).

Так продовжуватиметься від кроку до кроку, неначе на рибалці розпочався шалений «кльов» на вечірній зорі. Здається, що він продовжуватиметься вічно. Але він так само раптово закінчиться, як і почався. І на першому кроці, на якому виявляться лінії сигналів або живлення з порушеним монтажем, «кльовання» закінчиться.

Ми (контролер) подали команду і чекаємо відповіді від устаткування – і не отримуємо її. Ну що ж, чекатимемо - за алгоритмом інших варіантів роботи немає. Чекати будемо довго, поки Той, хто натиснув кнопку «ПУСК», не зрозуміє, що щось не так. Він зрозумів – система, на його думку, не працює (хоча ми працюємо відповідно до алгоритму програми).

Поміркувавши, Він ще натисне на кнопку «ПУСК», поворошить дроти і трубки, подивиться на манометри, вольтметри, покрутить ручки, напри-

клад, редукційного клапана або клапана тиску, подивиться виразно на Нас (контролер) – і знову замислиться. Все нормально, але нічого не рухається. Ми теж подивимося на нього: «сидимо» у п'ятому КРОЦІ і чекаємо виконання поданої команди, у нас все нормально. Що далі?

Після другої паузи Він вважає, що система не працює через Нас (контролера). Тому Нас вимкнуть, почекають (сподіваються, що Ми одумаємося) і знову ввімкнуть. Це образливо, але програма є програма: ми, відповідно до КРОКУ № 0, повернемо все устаткування в початковий стан і повторимо працю до КРОКУ № 5, а там – як і раніше – команда є, а результату для розробника немає.

Чекаємо результату і дивимося на Нього. Він знову задумався і, неначе, здогадався в чому справа. Ні, не здогадався, а подивився на Наш алгоритм у режимі online. Там і побачив, що програма чекає на кроці № 5. Але лізти в устаткування при поданому тиску і підведеній напрузі не можна, Нас знову вимкнуть і перевірятимуть дроти і трубки. Добре, якщо до цього здогадаються подивитися в online на сигнали входів і виходів контролера – там можна побачити, які команди подані, а сигнали про їхнє виконання не отримані. Дивимося – здогадався, крутить ті, що необхідно, трубки і провідки, поміняв місцями трубки на вході і виході з клапана.

Нас знову вмикають, натискають кнопку «ПУСК». Ми, як і завжди, працюємо за алгоритмом – КРОК № 0, потім до КРОКУ № 5 – його теж виконали (правильно поміняв трубки!), а на КРОЦІ № 8 знову чекаємо результату виконання наших команд. Його немає, тобто знову неприємності – вмикати, вимикати, смикати, під'єднати, вилучити. Він і не таке може придумати.

Краще закрити очі, і хай Він робить, що хоче. Але Ми так вчинити не можемо – є алгоритм, і як тільки Нас вмикають – ми його виконуємо. Ну невже не можна в алгоритмі зробити щось таке, що б не так часто Нас вимикати і знайти всі помилки монтажу і з'єднань? Він, здається, Нас почув і щось пише у програмі, подивимося:

```
IF          SINST
THEN       JMP TO 0MS3      (7.2)
```

Такий текст Він вставив у кожен КРОК перед останнім «IF», а в ALLOCATION LIST додав ще один вхід (SINST), пов'язаний з кнопкою на панелі керування. Тепер, не вимикаючи системи, алгоритм переходить на КРОК № 0 з будь-якого кроку програми, при натисканні нової кнопки, а система переходить до початкового стану. Але це не дуже допомогло. Ми знову виконали алгоритм до КРОКУ № 8, потім перешли на КРОК № 0, і все з початку. Перевірити устаткування і команди, зайняті в наступних

кроках, Він не може – далі, за 8-й крок, Ми його не пустимо – так написано у програмі.

Пригадавши студентські роки, Він намагається зробити «ручне керування». З'являється ще один КРОК після 0-го і перед 1-м, назвав його 0_1MS3. У кроці немає вмикання тих команд, які Він ще не перевірів. Подаються команди від кнопок на панелі керування: одна команда – одна кнопка. Кнопка натиснута – команда подана, кнопку відпустили – команду вимкнули, для кроку № 8 приблизно так:

```
STEP 0_1MS3
IF          SN3
THEN       SET          YN3-3
OTHRW     RESET       YN3-3
```

Далі для інших пристроїв, потім, якщо не натиснута кнопка «ON», повернення на початок цього кроку

```
IF          ON
THEN NOP                                         (7.3)
```

Всі кнопки з'єднує з входами контролера (додатковий монтаж) і вносить до ALLOCATION LIST. А як Він думає вийти з цього кроку? Додає ще одну кнопку – «ВКЛ» або «ON», давно пора було це зробити. Якщо кнопка натиснута, то алгоритм переходить до КРОКУ № 1, система почне працювати. Подивимося, скільки Він додав рядків до програми: по два типи (7.2) у кожен крок (а їх 15, значить 30), по три типи (7.3) на кожен команду (а їх 12, значить 36), і три для нового кроку. Доповниться і ALLOCATION LIST. Отримаємо 69 рядків, програма стала на третину більшою. Ну нічого, перевіримо її та почнемо спочатку : Наша справа – виконувати алгоритм.

Тепер, ще до першого кроку, Він може за допомогою дванадцяти кнопок «посунути» всі приводи і в online подивитися, як працює контроль команд (виходи контролера). Щось записав у блокнот і знову вимкнув живлення. Тепер Він за один раз проглянув всі приводи і по черзі перевіряє сумнівні з'єднання всієї системи. Знову вмикає і натискає кнопку «ВКЛ». Ну що ж, знову за алгоритмом виконуємо весь цикл і переходимо до його повторного виконання – Він, здається, собою задоволений. Подивимося, що далі – зараз система працювала вхолосту (без продукції), а коли застрягне коробка або не відвантажиться, впаде упаковка кремнієвих пластин, – подивимося тоді. Але Нас вже не чують, Він запрошує приймальну комісію і намагається здати систему в експлуатацію.

Ось і перше зауваження: якщо на будь-якому кроці система зупинилася, то перейти можна тільки на крок № 0. Після цього всі пристрої Ми переведемо до початкового стану (у алгоритмі так сказано). І лише після цього можна перевірити в ручному режимі, як працює пристрій, який цікавить Його. Не сподобалося комісії, що повертають всю систему, а перевіряють один пристрій. І так кожного разу.

Знову Він дописує текст програми, але вже більш професійно. Додає кнопку ручного керування на панелі і відповідний запис "SMAN" в ALLOCATION LIST. У кожному кроці ставить умовний перехід на крок № 0_1 при натиснутій цій кнопці:

```
IF          SMAN  
THEN       JMP TO  0_1MS3                (7.4)
```

Тепер Він додав вже 99 рядків до програми і, напевно, це ще не все. Але комісії рішення сподобалося, і тепер у Нас є перепочинок. Правда, Його запитали, чи можна після ручної перевірки не проходити знову всі кроки, а почати з того, в якому система зупинилася? Адже це не віртуальні дії, а операції технологічного процесу, в яких задіяне не тільки обладнання, але й сировина, комплектуючі, витратні матеріали і, до речі, ресурс. Він зробив вигляд, що не розчув, а зауваження занотували до протоколу. Тобто, повернутися на потрібний крок поки що не виходить.

Ох і важка у Нас робота, то один рецепт, то інший, а Нам (контролеру) ламати голову, чому і як? Знову починаємо спочатку.

«**Рецепт молекул**». Нульовий крок ми виконали і перейшли до кроку № 1, іншого кроку у нас за цим рецептом поки що немає. Устаткування, в основному, підключено правильно, система працює, маніпулятор рухається до тари і зупиняється (Йому так здається). Насправді Ми із завзятістю «прокручуємо» раз по разу зміст КРОКУ № 1, перераховуємо всі логічні вирази, а нові команди не виникають – цілком зрозуміло: що написали, те і подається. Він знову хоче вимкнути і Нас, і всю систему. Напевно, забув, що система працює тільки до п'ятого кроку і що там неправильно підключено клапан? Гаразд, Наша справа – виконувати алгоритм.

Тепер у Нього є досвід, і він його використовує: додає кнопку SINST, при натисканні на яку алгоритм перейде з кроку № 1 на крок № 0. Два додаткові рядки з'являються в КРОЦІ № 1. Результат Нам відомий – система пропрацює тільки до відвантаження продукту в тару (на колишньому КРОЦІ № 8).

Він знову задумався, тепер стало складніше: в режимі online побачив, що Ми виконуємо КРОК № 1, – він у нас один, і в ньому міститься весь технологічний цикл. Яка ж команда зупинила систему? Заглянув би в online

display, там показано всі входи і виходи, можна знайти, яка команда подана (вихід контролера) і немає результату виконання (вхід контролера). Додумався, дивиться прямо у КРОЦІ № 1. Там всі команди розташовано за номерами молекул, і стани виходів (команд) і входів (контроль) добре видно. Зараз знайде, що не працює геркон на захоплювачі, Нас вимкне і виправлятиме з'єднання, а перевірити подальші дії не зможе. Увімкне систему і чекатиме наступної зупинки. Добре, що дуг на графі всього 20, терпітимемо.

Нам пощастило, Він пригадав про режим ручного керування і виправляє програму, додав кнопку ручного керування на панелі і «SMAN» в ALLOCATION LIST, а в КРОЦІ № 1 ставить перехід на КРОК № 0_1 при натиснутій кнопці. Весь КРОК № 0_1 скопіював з рецепту тактів. Нам в алгоритм додав для ручного режиму 36+3 рядки, і ще 4 рядки в КРОК № 1, всього 43. Все-таки не 99, до того ж у режимі виробництва (оперативному) додалось тільки 4 рядки.

Тепер Він ще більш впевнений у собі і запрошує комісію. У нього є секретна зброя – кнопка «пауза» на панелі, ось комісія здивується: натиснув кнопку – система зупинилася, відпустив кнопку – продовжує працювати з перерваного місця. Комісія здивувалася, але поставила те саме питання: чи можна після ручної роботи не проходити знову всі кроки, а почати з того, в якому система зупинилася? Ми то знаємо, що можна – у КРОЦІ № 1 скануються всі команди системи, і якщо вона знаходиться у будь-якому з робочих станів, то Ми подамо наступні за цим станом команди. Пощастило, Він теж додумався, поставив у КРОК № 0_1 перехід на КРОК № 0 і, якщо не натиснута кнопка «SMAN», дозволив вхід до КРОКУ № 1, тобто протягом технологічного циклу:

```
STEP 0_1MS3
.....
IF          SINST
THEN        JMP TO      0MS3          (7.5)
IF   N     SMAN
THEN      JMP TO      1MS3
```

Текст алгоритму виріс вже на 47 рядків. Прислуховуємося далі, комісія питає, чи можна зробити так, що б після кожної дії система зупинялась і переходила до наступного тільки за Його командою? Ми знаємо, що це покрокове відпрацювання технології, яке використовують при пуску і налагодженні системи. Він сказав, що можна, і згоден записати таке зауваження, але доопрацює алгоритм пізніше. Здається, Нас сьогодні вмикати і вимикати по багато разів більше не будуть.

Не знаємо, як здалося Вам, а Нам бути контролером складно, навіть на налагодженні однієї програми. Але результат є – можна чи домовитися чи хоч би зрозуміти, чому діється так, а не інакше? Зауважимо, що з контро-

лером спілкуватися – це одне задоволення, якщо перед цим Вам довелося «вести діалог», наприклад, з гідравлічним циліндром потужністю 50 кВт, який незадовільно працює. У ньому інтелект ще менш багатослівний і глибше прихований. Циліндр – це аналогово-дискретний обчислювальний пристрій. Він перемножує тиск на площу поршня і показує на штоці результат – силу. Знак множення – це розподільний клапан. Клапан ввімкнено – тиск і площа перемножуються. Клапан вимкнено – добуток рівний нулю. Сила цього множення може досягати сотень тонн. Спробуйте з ним домовитися, коли там всього одна формула з трьох параметрів, а все інше приховано або в конструкції, або у властивостях рідини, або у стані ущільнень. Отже, бути в ролі контролера – не так і важко.

Повернемося до програми. Кожен рецепт має свої особливості, наприклад, додати режим або новий модуль дорецепту молекул, як правило, простіше, ніж до рецептів тактів. Але рецепт тактів наочніший у роботі (online), тобто простіший у застосуванні. Але в ньому більш складно організувати паралельне виконання декількох ланцюжків дій. Але простіше підготувати оператора системи. На кожному етапі роботи системи щось буде складніше, а щось простіше. Далі на нас чекає налагодження параметрів роботи окремих пристроїв, перевірка відпрацювання системою технології, пуск і експлуатація системи. Потім її обслуговування, можливо, модернізація, заміна застарілого устаткування, підвищення ступеня автоматизації (вихідний контроль, діагностика, гнучкий алгоритм роботи та ін.). Нашої фантазії не вистачить, що б перерахувати все те, що може прийти «в голову» всім і кожному з елементів механотронної системи. Тому важливо навчитися з ними розмовляти зрозумілою для них мовою.

Ми спробували розглянути тільки деякі питання, які «зачіпають» у загальному плані особливості, склад, будову і розробку електронно-механічних систем. Чим краще працюватиме система і чим легше з нею спілкуватися операторові (а краще – сама система вирішує свої питання), тим повніше ми зрозуміли задачу і більш професійно впорались з нею. Якщо наші розробки мають попит у замовників, то підхід обрано правильно. Якщо на всіх етапах, від проектування, монтажу, налагодження, введення в експлуатацію до обслуговування і модернізації, нам стало зрозуміліше, що і навіщо треба робити, значить, розв'язання задачі побудовано системно. Віднесемо наші рішення і досвід на полиці «складу механотронних систем» і матимемо на увазі наші останні розробки, і будемо ними користуватися кожного разу, коли отримуємо нову задачу.

Механотроніка відносно новий напрямок у техніці, але стрімко розвивається. І це не дивлячись на те, що її перша ланка – механіка – дуже консервативна. Утримуватися на високому рівні фахівця з механотроніки досить складно: якщо різноманітних елементів у механіці, електроніці та

інформації просто дуже багато, то можливостей для їх об'єднання в нових системах незрівнянно більше. І критерієм вашого рівня буде кінцевий результат –об'єкт, що працює, який користується попитом, що можна порівняти з системою індивідуального вприскування пального в двигунах, з пральною машиною, автомобільним кондиціонером, робота яких і попит на них є кращою оцінкою розробника.

Але будь-які підручники, статті, консультації, методики, відео, інтерактивні засоби навчання не замінять контакт з реальним устаткуванням. Пневматичний циліндр, що майже миттєво перескакує з деталлю в захоплювачі з позиції на позицію, гідропривід, який з легкістю перетворює кузов автомобіля у «кубик» металобрухту, сервопривод з пропорційним керуванням, що переміщує електрод по траєкторії зварного шва з постійною швидкістю, сенсори і контролери, які утримують всі ситуації в технологічному процесі, – це ті елементи, які треба розуміти і з якими треба домовлятися. Саме вони зробили ту справу, яка сформувала для мехатроніки власне ім'я.

Наша остання порада : кращий експерт при оцінюванні кваліфікації – технічні засоби і реальні системи, зібрані у модульних станціях чи виробничих модулях. Спробуйте попрацювати з ними, не бійтеся відчути себе студентом у діалозі з інтелектом, закладеним у всіх учасниках мехатронної системи – механізмах, сенсорах, контролерах, схемах, технологіях.

Якщо Ви хоча б на підсвідомому рівні навчилися розуміти мову і логіку механізмів, агрегатів, контролерів, то «бесіди» можна продовжувати і без нашої участі, просто уважно прислухайтесь до всіх «учасників» мехатронного колективу. Нові виробничі задачі виникають і зникають, а відчуття діалогу і досвід накопичуються. Саме вони складають позитивний зворотний зв'язок у Вашій роботі з механіко-електронними системами.

7.6 Питання для самоперевірки

1. Яка типова структура алгоритму програми керування?
2. Що таке умовна частина програми?
3. Наведіть приклад виконавчої частини програми.
4. Чим відрізняється алгоритмічна мова функціональних схем від інших середовищ програмування?
5. Наведіть перелік основних логічних елементів і функцій.
6. Що являє собою логічний ланцюжок програми?
7. Складіть приклади послідовних і паралельних логічних ланцюжків програм керування.
8. Перерахувати основні особливості мови LOGO!
9. Наведіть основні переваги мови релейно-контактних схем.
10. Перерахуйте основні елементи і позначення мови РКС (Ladder)

diagram).

11. У чому полягають основні переваги алгоритмічної мови STL (Statement List – список станів)?
12. Наведіть приклади елементів порівняння в мові STL.
13. Що таке регістри і прапорці?
14. Які функції виконують і як позначаються таймери та лічильники у всіх перерахованих мовах програмування?
15. Порівняйте переваги та недоліки апаратних і алгоритмічних засобів керування.
16. З яких причин інформаційно коректний алгоритм керування може призвести до руйнування механічного устаткування?
17. Як можна врахувати асинхронність роботи механізмів в алгоритмах програм?
18. За яких умов можна відновити роботу системи відразу після роботи оператора в ручному режимі?
19. Яка мінімальна кількість кроків програми мовою STL необхідна для виконання технологічного циклу з 12 дій?
20. Як дізнатися з тексту програми про тип пристроїв керування – бістабільний чи моностабільний?
21. Чому механотронну систему перед вмиканням переводять до початкового стану?
22. Які зв'язки в системі описує інформація, занесена до ALLOCATIONLIST?
23. Чи може в системі частина пристроїв керуватися засобами пневмоавтоматики, частина – пристроями гідравтоматики, і частина – за допомогою програмованого контролера?
24. Як пов'язані між собою задачі структурного синтезу системи і складання алгоритму керування?
25. Які особливості механотроніки необхідно враховувати при складанні алгоритмів програм?
26. Які етапи необхідно виконати при складанні програми керування контролера для системи, яка вміщує пневматичні та гідравлічні елементи?
27. Чи може кожен функціональний модуль системи містити свій індивідуальний контролер, якщо система не має централізованого керування?
28. Чим відрізняються алгоритми програм для систем, побудованих за модульним принципом, від алгоритмів для систем, побудованих за тактовим принципом?
29. Наведіть приклади програм керування для механотронних механізмів і систем.

Література та інформаційні посилання до розділу 7

Основна література

1. Бут Д. А. Бесконтактные электрические машины : Учебное пособие для электромех. и электроэнерг. спец. вузов / Д. А. Бут. – Москва : Высшая школа, 1990. – 416 с.
2. Яхно О. М. Введение в мехатронику: Учебное пособие / О. М. Яхно, А. В. Узунов, А. Ф. Луговой и др. – Київ, Біла Церква : НТУУ «КПІ», 2008. – 747 с.
3. Волков Ю. Д. Программируемые контроллеры «Фесто» / Ю. Д. Волков. – К. : Изд-во ДП «Фесто», 2003. – 94 с.
4. Волович Г. Аналоговые компараторы / Г. Волович. – Основы схемотехники, 2011. – Режим доступа : http://www.platan.ru/shem/pdf/an_comp.pdf
5. Герц Е. В. Синтез пневматических приводов / Е. В. Герц, В. П. Зенченко, Г. В. Крейнин. – М. : Машиностроение, 1966. – 216 с.
6. Губарев А. П. Дискретно-логическое управление в системах гидропневмоавтоматики : Учебное пособие / А. П. Губарев. – К. : ИСМО, 1997. – 224 с.
7. Губарев А. П. Причинно-следственная модель объектов гидропневмоавтоматики – особенности и свойства / А. П. Губарев. – К. : НТУУ «КПІ», 1999. – 107 с.
8. Губарев О. П. Методичні вказівки до лабораторних робіт з курсу «Програмовані контролери в системах керування гідро пневмоавтоматики». (Частина 2). Студентам, що навчаються за фахом «Гідравлічні і пневматичні машини» / О. П. Губарев, О. В. Левченко. – Київ : НТУУ «КПІ», 2006. – 52 с.
9. Гук М. Аппаратные средства РС. Энциклопедия / М. Гук. – СПб. : Питер, 1999. – 816 с.
10. Бродин В. Отечественные встраиваемые ARM7 - модули от компании «Терраэлектроника» / В. Бродин, И. Булатов, А. Гуринов, П. Перевозчиков // «Встраиваемые системы», 2009. – №2 – С. 12-15.
11. Ельперін І. В. Промислові контролери : Навч. посібник / І. В. Ельперін – К. : НУХТ, 2003. – 320 с.
12. Ельперін І. В. Мікропроцесорні пристрої і системи управління в харчовій промисловості : Навч. посібник / І. В. Ельперін, Є. Л. Календро, А. П. Ладанюк. – Київ : ІСДО, 1994. – 140 с.
13. Ершова Н. Ю. Микропроцессоры.: Учебное пособие в электронном виде / Н. Ю. Ершова, О. Н. Ивашенков., С. Ю. Курсков. – Петрозаводский государственный университет. Режим доступа : <http://dfe3300.karelia.ru/koi/rosob/microspru/vved.htm>
14. Емельянов Е. Типы сенсорных экранов / Е. Емельянов – Режим дос-

тупу : <http://citcity.ru/22660/>

15. Зиссос Д. Проектирование систем на микропроцессорах / Д. Зиссос. – Киев : Техника, 1982. – 176 с.

16. Интернет-журнал «Рынок микроэлектроники». – Режим доступа : <http://catalog.gaw.ru>

17. Колонтаєвський Ю. П. «Електроніка і мікросхемотехніка : Підручник / Ю. П. Колонтаєвський, А. Г. Сосков ; за ред. А. Г. Соскова – Київ : «Каравелла», 2009. – 416 с.

18. Котов В. Е. Сети Петри / В. Е. Котов. – М. : Наука, 1984. – 160 с.

19. Майоров П. Оптическая обработка информации / П. Майоров. – Режим доступа : <http://www.fti-optronic.com/doc/>

20. Манзелев И. А. Архитектура вычислительных систем и тенденции их развития / И. А. Манзелев. – «Зарубежная электроника». – 1980. – № 11. – С. 25 – 31.

21. Солодовников В. В. Микропроцессорные автоматические системы Регулирования. Основы теории и элементы : Учеб. пособие / В. В. Солодовников, В. Г. Коньков, О. В. Суханов, О. В. Шевяков Под ред. В. В. Солодовникова. – М. : Высш. шк., 1991. – 255 с.

22. Микропроцессоры (в 3 томах) / Под ред. Л. Н. Преснухина – М. : Высшая школа, 1986. – 495 с.

23. Мураховский В. Сборка, настройка, апгрейд современного компьютера / В. Мураховский – М. : Информ-Пресс, 1999. – 256 с.

24. Мячев А. А. Организация управляющих вычислительных комплексов. / А. А. Мячев – М. : Энергия, 1980. – 262 с.

25. Онищенко Г. Б. «Электрический привод : учебник для студ. высш. учеб. заведений / Г. Б. Онищенко – Москва : Издательский центр «Академия», 2006. – 288 с.

26. Пашков Е. В. Электропневмоавтоматика в производственных процессах / Е. В. Пашков, Ю. А. Осинский, А. А. Четверкин. – Севастополь : изд. «СевНТУ», 2003. – 495 с.

27. Пашков Е. В. Электропневмоавтоматика в производственных процессах : Учебное пособие / Е. В. Пашков, Ю. А. Осинский, А. А. Четверкин. – Севастополь : Изд-во СевГУ, 1997. – 368 с.

28. Загрий Г. И. Программируемые контроллеры для систем управления / Г. И. Загрий, Н. О. Ковель, В. И. Поддубняки и др. – Ч. 1: Архитектура и технология применения. – Х. : «Регион-Информ», 2001. – 316 с.

29. Рудометов Е. И. Аппаратные средства и мультимедиа. Справочник / Е. И. Рудометов. – СПб. : Питер, 1999. – 416 с.

30. Руководство по LOGO! A5E00119092.0214.08.03. – Режим доступа : <http://www.ad.siemens.de /logo>

31. Руководство по программированию контроллеров Festo на алгоритм

мическом языке STL – К. : Изд-во ДП «Фесто», 2002. – 256 с.

32.Сергеев Н. П. Основы вычислительной техники : Учеб. пособ. для электротехн. спец. вузов / Н. П. Сергеев, Н. П. Вашкевич. – 2-е изд., перераб. и доп. – М. : Высшая школа, 1988. – 388 с.

33.Современные микропроцессоры. Курс лекций. – Режим доступа : <http://www.eccs.tob.ru>

34.Ткаченко С. Эволюция техпроцесса на примере процессоров Intel / С. Ткаченко. – Режим доступа : <http://www.epos.kiev.ua/pubs/pr/>

35.Угрюмов Е. Цифровая схемотехника / Е. Угрюмов. – СПб. : БХВ-Петербург, 2002. – 528 с.

36.Абрамов Ю. А. Управление в технических системах с жидким и газовым компонентами : Учебное пособие / Ю. А. Абрамов, А. П. Губарев, А. В. Узунов и др. – К. : ИСМО, 1997. – 288 с.

37.Франке К. Введение в микроЭВМ : Пер. с нем. / К. Франке. – М. : Энергоатомиздат, 1988. – 426 с.

38.Фурман И. А. Программируемые контроллеры промышленного назначения : Учеб. пособие для вузов / И. А. Фурман – К. : М-во образования Украины, 2000. – 228 с.

39.Цифровая и вычислительная техника : Электронный учебник. СибГУТИ – Режим доступа : <http://kvn.sibsutis.ru/>

40.Черкашенко М. В. Гидропневмоавтоматика / М. В. Черкашенко, К. В. Савельев и др.; Под общ.ред. К. В.Савельева. – Харьков : ГИДРО-ЕЛЕКС, 2002. – 75 с.

41.Чиликин М. Г. Общий курс электропривода : учебник для вузов. Изд. 5-е доп. и перераб / М. Г. Чиликин. – Москва : «Энергия», 1971. – 432 с.

42. Электронный учебник СибГТИ. – Режим доступа : <http://www.sibsutis.ru/~mavr/digital/>

43.Ebel F. Festo Didactic / F. Ebel, von M. Terzi Mechatronics.: Festo Didactic GmbH&Co., D73770 Denkendorf, 2000. – 108 p.

44.Mechatronika / Pod kier. Dietmara Schmida. – Polish edition REA, Warszawa. – 2002.– 384 p.

Інформація про технічні засоби (список посилань в Інтернеті)

45.Компанія «Электронные технологии и метрологические системы» (Росія) – <http://www.zetms.ru>

46.Компанія Amino & Paradyne – <http://www.delta-soft.ru/>

47.Компанія Baumer Electric Inc (Канада) – <http://sensor.Baumer-electric.com>

48.Компанія FRABA N. V. (Нідерланди) – <http://www.posital.eu/en/>;
<http://ru.wikipe dia.org>

- 49.Компанія «Компот-Медиа» (Росія) – <http://www.compotmedia.ru>
- 50.Компанія «А-ТЕКС» – <http://www.ipc2u.ua/>
- 51.Компанія IEI Technology Corp – <http://ieiworld.ru/>
- 52.Компанія GARMIN (Україна) – <http://www.gpsgarmin.com.ua>
- 53.Компанія ZETRON (США) – <http://www.zetron.su/>
- 54.Компанія МАХІМ – <http://www.radioradar.net>
- 55.Компанія PLC Systems – <http://www.plcsystems.net>
- 56.Trends in automation, 2007, № 3, с.34–37
- 57.Компанія «АРМЕКС» (Росія) – <http://pda.smi2.ru/Armex/c261242/>
- 58.Російська телефонна компанія – <http://www.rus-telcom.ru/>
- 59.Компанія General LAN (Росія) – <http://www.gnlan.ru>
- 60.Компанія «Электротехнические системы» (Росія) – <http://eselectro.ru>
- 61.Корпорація Fatek Automation PLC – <http://www.servotechnica.ru>
- 62.Компанія «Констар» (Україна) – <http://ao-constar.com/>
- 63.Компанія «Тералінк» – <http://www.teralink.ru>
- 64.Компанія Scopus Video Networks – <http://www.scopus.ru>
- 65.Atprog – <http://atprog.boom.ru/index.html/>
- 66.Bosch Rexroth AG: <http://www.boschrexroth.de>
- 67.EMB: <http://www.emb-eifel.de>
- 68.EPROM програматор и микросхемы памяти: – http://ruslandh.narod.ru/howto_ru/
- 69.Festo: <http://www.festo.com>
- 70.Hawe: <http://www.hawe.de>
- 71.KPV – <http://kpv.nnov.ru/>
- 72.Macro – <http://www.macro-peterburg.ru/cypress/>
- 73.OMRON: <http://www.omron.com.ua>
- 74.Rainbow Technologies – <http://rtcs.ru/pdf/Maxim/>
- 75.Schneider Electric: <http://www.schneider-electric.com/>; <http://www.schneider-electric.com.ua/>; <http://www.schneider-electric.ru/>
- 76.Siemens: <http://www.siemens.com>; <http://www.siemens.com.ua>
- 77.SMC: <http://www.smc.com>
- 78.ACE: <http://www.ace.dp.ua>
- 79.Дистрибьютор телекоммуникационного оборудования ASPENCOM – <http://aspenscom.ru/techinfo.html>
- 80.ЗАО «ЭПОС»: <http://www.aeopos.com.ua>
- 81.Каталог компании «Зелакс» – <http://www.zelax.ru/>
- 82.Каталог компании Cronix – <http://cronix.ru/>
- 83.Компания «Согласие» (Россия) – <http://soglasie.msk.ru/>
- 84.Компания «Формула безопасности» – <http://www.fbgroup.ru/>
- 85.Московский завод тепловой автоматики – <http://www.mzta.ru/>
- 86.НПЦ МаксПрофит – <http://www.mprofit.ru/index.htm>

87. Чебоксарское открытое акционерное общество «ЭЛЕКТРОПРИБОР»: <http://www.elpribor.ru/>

Приклади і досвід споріднених задач і напрямів техніки

88. Буч Г. Объектно-ориентированное проектирование с примерами применения / Г. Буч. – М. : Конкорд, 1992. – 519 с.

89. Вельбицкий И. В. Алгебра конструирования алгоритмов и программ / И. В. Вельбицкий // Управляющие системы и машины. – 1987. – № 6. – С. 99 – 110.

90. Гласс Р. Руководство по надежному программированию / Р. Гласс; Пер. с англ. – М. : Финансы и статистика, 1982. – 256 с.

91. Губарев А. П. Проверка логики функционирования цикловых систем гидравлических и пневматических приводов / А. П. Губарев, Д. А. Козинец, О. В. Левченко / Всеукраїнський науково-технічний журнал «Промислова гідроліка і пневматика». – 2004 – № 3. – С. 64 – 69.

92. Губарев А. П. Механические аспекты в управляющих программах для цикловой гидропневмоавтоматики / А. П. Губарев, Ю. А. Пыжиков // В кн. : Вісник Сумського державного університету, Серія Технічні науки. – Суми. : СумДУ – № 12(58), 2003. – С. 212 – 223.

93. Губарев О. П. Структурні особливості циклових систем гідро- та пневмоприводів / О. П. Губарев, О. М. Яхно / Наукові вісті Національного технічного університету України «КПІ». – Київ. : НТУУ «КПІ», вип.114, 2004. – С. 112 – 118.

94. Дал У. Математическое обеспечение ЭВМ. Структурное программирование / У Дал, Э. Дейкстра, К. Хоор. – М. : Мир, 1975. – 248 с.

95. Жавнер В. А. Погрузочные манипуляторы / В. А. Жавнер, Э. И. Крамской ; Под ред. А.И.Колчина. – Л. : Машиностроение, 1975.– 160 с.

96. Скурихин В. И. Информационные технологии в испытаниях сложных объектов: методы и средства / В. И. Скурихин, В. Г. Квачев, Ю. Р. Валькман, Л. П. Яковенко. – К. : Наукова думка, 1990. – 320 с.

97. Искович-Лотоцкий Р. Д. Математическое моделирование рабочего процесса пневматического виброударного устройства / Р. Д. Искович-Лотоцкий, А. О. Малярчук, Р. Р. Обертюх // В кн. : Вестник Национального технического университета «ХПИ». Серия Технологии в машиностроении. – Харьков : ХПИ, 2001. – вып.129, часть 2. – С. 181 – 189.

98. Кириллов В. П. Технология SSADM: методика определения требований к автоматизированной системе / В. П. Кириллов // Компьютеры + программы. – 1994. – № 3. – С. 30 – 36.

99. Костюк В. И. Гибкие робототехнические системы. Общий подход / В. И. Костюк, Л. С. Ямпольский. – К. : Вища школа, 1988. – 70 с.

100. Новинки техники автоматизации ФЕСТО / Мир технологий. –

2001. – № 6. – С. 22.1 – 22.20.

101. Паронджанов В. Д. Как улучшить работу ума: Алгоритмы без программистов – это очень просто! / В. Д. Паронджанов. – М. : Дело, 2001. – 360 с.

102. Самойлов В. Д. Графическое модельное конструирование приложений / В. Д. Самойлов // Электронное моделирование. – 2003.–Т. 25. – № 6. – С. 47 – 56.

103. Спыну Г. А. Промышленные роботы / Г. А. Спыну ; [2-е изд., перераб. и доп.] – К. : Вища школа. – 1991. – 311 с.

104. Узунов А. В. К вопросу составления компьютерных моделей агрегатов гидропневмосистем / А. В. Узунов. // Вестник Сумського державного університету. Серія Технічні науки) . – 2003. – № 13(59). – С. 18 – 27.

105. Хесе С. Пневмоавтоматика: 99 примеров автоматизации / С. Хесе – Киев : ДП «Фесто», 2003. – 120 с.

106. Deppert W., Stoll K. Pneumatikanwendungen – Koaten senken mit Pneumatic Wurzburg. – Vogel-Buchverlag, 1990. – 412 s.

107. Elektrohydraulik: elektrische Steuerungen fur Hydraulik. – Ruksaldruk, Berlin : Beuth. – 1990. – 90 p.

108. Mobilhydraulik und Elektronik. Mannesmann Rexroth. – Bonitas-Bauer. – Wurzburg. –1992. – 416 p.

109. Dr. Haase F. PLC OS 2.21 FST IPC Manual Drivers E. HB-IPC-FST-GB / Dr. F. Haase, Z. Kirch, J. Römer, I. Walter, O. Westrik. – Copyright 1998 by Festo AG & Co., D-73707 Esslingen. – 93 p.

110. Scholz D. Proportional Hydraulics. Workbook Basic Level / D. Scholz, A. Zimmermann // Festo Didactic GmbH&Co, OCKER Ingenieurbüro, Denkendorf : 1998. – 352 p.

111. Ewald R. Proportional- und Servoventil-Technik Der Hydraulik Trainer Band 2 / R. Ewald, J. Hutter, D. Kretz, A. Schmitt // Mannesmann Rexroth GmbH, Lohr am Main, Würzburg : 1998. – 304 p.

Додаткова література

112. Аврунін Г. А. Основи об'ємного гідропривода і гідропневмоавтоматики / Г. А. Аврунін, І. Г. Кириченко, І. І. Мороз. – Харків : ХНАДУ, 2009. – 424 с.

113. Гладкий П. М. Оптимальне проектування гідропневмосистем і їх елементів : Навчальний посібник / П. М. Гладкий. – Харків : НТУ «ХПІ», 2003. – 240 с.

114. Гликман Б. Ф. Математические модели пневмогидравлических систем / Б. Ф. Гликман. – М. : Наука, 1986. – 368 с.

115. Губарев А.П. Дискретно-логическая модель систем циклического

действия на примере систем гидропневмоавтоматики / А. П. Губарев // В кн.: Моделирование та інформаційні технології: Збірник наукових праць ІПМЕ ім. Пухова НАНУ. – К. : ІПМЕ. – 2002. – Вип. 13, С. 25 – 34.

116. Губарев О. П. Методичні вказівки до лабораторних робіт з курсу «Програмовані контролери в системах керування гідро-пневмоавтоматики» (частина 1) студентам, що навчаються за фахом «Гідравлічні і пневматичні машини» / О. П. Губарев, О. В. Левченко. – Київ : НТУУ «КПІ», 2005. – 48 с.

117. Губарев А. П. Имитационное моделирование и численное интегрирование: два подхода к одной задаче / А. П. Губарев, А. В. Узунов // В кн.: Вестник Национального технического университета Украины «КПИ». Серия машиностроение. – Киев : ВИПОЛ, вып. 33, 1998. – С. 275 –291.

118. Дискретное управление электрогидравлическим приводом / Под ред. Г. Н. Посохина. – М. : Энергия, 1975. – 88 с.

119. Илюхин Ю. В. Особенности моделирования на ЦВМ динамики комплекса гидроприводов дроссельного регулирования / Ю. В. Илюхин, В. И. Лобачев // Пневматика и гидравлика. – М. : Машиностроение, 1977. – С. 46 – 55.

120. Лур'є З. Я. Моделирование та оптимізація гідравлічних систем / З. Я. Лур'є, О. П. Іваницька, А. І. Жерняк. – К. : ІСДО, 1995. – 144 с.

121. Нагорный В. С. Устройства автоматки гидро- и пневмосистем: Учеб. пособие техн. вузов / В. С. Нагорный, А. А. Денисов. – М. : Высш. шк., 1991. – 376 с.

122. Струтинський В. Б. Математичне моделювання процесів та систем механіки: Підручник / В. Б. Струтинський. – Житомир : ЖШТШ, 2001. – 612 с.

Навчальне видання

Олег Михайлович Яхно
Олександр Васильович Узунов
Олександр Федорович Луговський
Василь Анатолійович Ковальов
Андрій Валерійович Мовчанюк
Іван Васильович Коц
Олександр Павлович Губарев

Прикладна гідроаеромеханіка і механотроніка

Підручник

Редактор В.О. Дружиніна

Оригінал-макет підготовлено І. В. Коцом

Підписано до друку 10.04.2017 р.
Формат 29,7×42¼. Папір офсетний.
Гарнітура Times New Roman. Ум. друк. арк. 41,12.
Наклад 300 (1-й запуск 1-100) пр. Зам. № 2017-052.

Вінницький національний технічний університет,
навчально-методичний відділ ВНТУ.
21021, м. Вінниця, Хмельницьке шосе, 95.
ВНТУ, ГНК, к. 114.
Тел. (0432) 59-85-32.
Свідоцтво суб'єкта видавничої справи
серія ДК №3516 від 01.07.2009 р.

Віддруковано у Вінницькому національному технічному університеті
в інформаційному редакційно-видавничому центрі.
21021, м. Вінниця, Хмельницьке шосе, 95. ВНТУ, ГНК, к. 114.
Тел. (0432) 59-87-38.
Свідоцтво суб'єкта видавничої справи
серія ДК № 3516 від 01.07.2009 р.