

Д. В. Гаврілов, Н. М. Гаврілова

ОСНОВИ РАДІОЕЛЕКТРОНІКИ

Міністерство освіти і науки України
Вінницький національний технічний університет

Д. В. Гаврілов, Н. М. Гаврілова

ОСНОВИ РАДІОЕЛЕКТРОНІКИ

Лабораторний практикум

Вінниця
ВНТУ
2018

УДК 621.3.011.7:391

Г1

Рекомендовано до друку Вченою радою Вінницького національного технічного університету Міністерства освіти і науки України (протокол № 6 від 29.01.2015 р.)

Рецензенти:

С. М. Злепко, доктор технічних наук, професор

О. М. Шинкарук, доктор технічних наук, професор

В. М. Кичак, доктор технічних наук, професор

Гаврілов, Д. В.

Г1 **Основи радіоелектроніки : лабораторний практикум /**
Д. В. Гаврілов, Н. М. Гаврілова. – Вінниця : ВНТУ, 2018. – 132 с.

Лабораторний практикум складається з десяти лабораторних робіт. Описи робіт містять короткі теоретичні відомості та програми виконання дослідів, домашні завдання і контрольні запитання. Він розроблений згідно з планом кафедри та програмами дисципліни «Основи радіоелектроніки».

УДК 621.3.011.7.391

ЗМІСТ

Вступ.....	4
Лабораторна робота № 1. Ознайомлення з радіоелектронними вимірювальними приладами і вимірювання основних параметрів електричних сигналів.....	5
Лабораторна роботи № 2. Вивчення закону Ома і законів Кірхгофа та їх експериментальна перевірка	13
Лабораторна робота № 3. Дослідження послідовного коливального контуру	21
Лабораторна робота № 4. Дослідження паралельних коливальних контурів	29
Лабораторна робота № 5. Дослідження частотних характеристик електричних кіл	41
Лабораторна робота № 6. Проходження АМ-коливань через послідовний коливальний контур.....	51
Лабораторна робота № 7. Дослідження диференціальних та інтегровальних властивостей електричних кіл	59
Лабораторна робота № 8. Визначення параметрів пасивних чотириполюсників.....	71
Лабораторна робота № 9. Дослідження електричних фільтрів.....	80
Лабораторна робота № 10. Дослідження перехідних процесів в лінійних колах	95
Додаток А.....	104
Додаток Б	119
Глосарій.....	125
Словник найуживаніших термінів	127
Література	130

ВСТУП

Значна роль в сприйнятті і розумінні спеціальних дисциплін спеціалізації «Радіоелектронні апарати» відводиться лабораторному практикуму з основ радіоелектроніки. Практикум привчає студента до активного експериментування в лабораторії, а це забезпечує глибше розуміння процесів в електричних і радіотехнічних колах, що знаходяться під дією різних сигналів, розвиває вміння складати електричні схеми, користуватись різноманітною радіовимірювальною апаратурою, довідниковою літературою з радіоелектроніки. Практикум прищеплює творчий підхід до розв'язання практичних проблем і привчає до аналізу та оцінювання експериментальних даних.

Підготовка до заняття складається з двох частин: ретельного вивчення теорії заданого явища і попереднього ознайомлення з приладами та установками безпосередньо на робочому місці в лабораторії.

Осмислення результатів експерименту іноді викликає значні труднощі, особливо тоді, коли наявне відставання лекційного курсу від запланованих робіт практикуму. Для усунення такого неузгодження і для поліпшення підготовки студента до занять у цьому практикумі перед кожним лабораторним завданням подано короткі теоретичні відомості, потрібні для конкретної роботи.

При ознайомленні з описом роботи необхідно звернути увагу на контрольні запитання, подані в кінці тексту. Деякі запитання орієнтують студента на теоретичні проблеми, не відображені в коротких теоретичних відомостях практикуму, але знання яких необхідне для глибшого розуміння явищ, що досліджуються. З цими проблемами можна детальніше ознайомитися у наведеній літературі під час підготовки до лабораторних занять.

В деяких роботах, де це необхідно і доречно, передбачається моделювання характеристик окремих кіл та їх аналіз за допомогою ЕОМ.

Велике значення для успішного проведення практикуму має організація занять в лабораторіях. Сучасна лабораторія з основ радіоелектроніки в технічному університеті має бути укомплектована сучасними високоякісними електро-, радіовимірювальними приладами (генераторами гармонічних коливань, осцилографами, вольтметрами та фазометрами).

Під час виконання лабораторного практикуму студент повинен не тільки навчитись правилам експериментування та оформлення результатів досліджень, а також основам їх аналізу. Також необхідно пам'ятати про правила техніки безпеки і строго їх дотримуватися.

ЛАБОРАТОРНА РОБОТА № 1

Ознайомлення з радіоелектронними вимірювальними приладами і вимірювання основних параметрів електричних сигналів

Мета роботи: ознайомлення з найпоширенішими радіотехнічними вимірювальними приладами і визначення основних параметрів електричних сигналів.

Опис лабораторного комплексу

До складу лабораторної установки входять прилади:

1. Мілівольтметр ВЗ-38.
2. Генератор сигналів низькочастотний ГЗ-117.
3. Генератор сигналів низькочастотний ГЗ-118.
4. Генератор сигналів високочастотний Г4-102.
5. Генератор імпульсів Г5-54.
6. Осцилограф С1-76.
7. Осцилограф С1-83.
8. Лабораторні макети.
9. З'єднувальні кабелі.

Схеми з'єднань приладів змінюються на різних етапах досліджень і наводяться в відповідних пунктах лабораторного завдання.

Порядок виконання роботи

1. Виміряти вихідну напругу генератора ГЗ-118 за допомогою мілівольтметра ВЗ-38 для різних значень частоти і вихідної напруги генератора ГЗ-118 за схемою (рис. 1.1).

Отримані дані записати в табл. 1.1



Рисунок 1.1 – Схема вимірювання напруги з застосуванням атенюатора

Значення вихідної напруги в вольтах для різних положень атенюатора на виході 2 визначається за виразом:

$$U_{\Gamma} = U_{\Gamma_0} \cdot K,$$

де $U_{Г0}$ – значення вихідної напруги генератора при положенні атенюатора 0 дБ; K – коефіцієнт зменшення напруги.

Таблиця 1.1 – Результати експериментальних вимірювань напруги з застосуванням атенюатора

Частота, Гц	Напруга генератора		Напруга, виміряна вольтметром (U_B), В	Похибка вимірювання	
	дБ	В		абсолютна $\Delta U = U_B - U_G $	відносна $\gamma = \Delta U / U_B$
20	0				
	10				
	20				
	30				
	40				
	50				
	60				
2000	0				
	10				
	20				
	30				
	40				
	50				
	60				
20000	0				
	10				
	20				
	30				
	40				
	50				
	60				
200000	0				
	10				
	20				
	30				
	40				
	50				
	60				

Коефіцієнт K визначається з табл. 1.2.

Оцінити точність встановлення вихідної напруги генератора, вважаючи вольтметр ВЗ-38 еталоном.

Таблиця 1.2 – Числові значення коефіцієнта зменшення напруги K атенюатора

Положення атенюатора, дБ	0	10	20	30	40	50	60
K	1	0,3162	0,1	0,0316	0,01	0,0032	0,001

2. Виміряти осцилографом частоту вихідної напруги генератора ГЗ-118 за схемою (рис. 1.2).

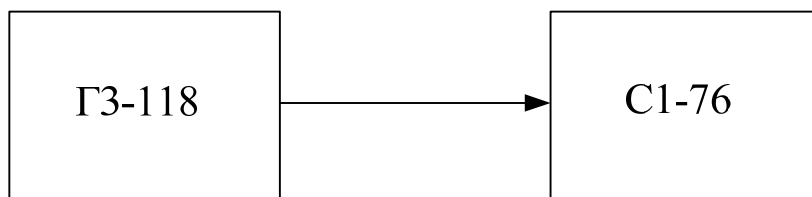


Рисунок 1.2 – Схема вимірювання частоти сигналу

Отримані дані занести до табл. 1.3.

Таблиця 1.3 – Результати експериментальних вимірювань частоти сигналу

Частота генератора ГЗ -118 (f_G), Гц	Виміряне осцилографом значення періоду, с	Виміряне осцилографом значення частоти (f_0), Гц	Похибка вимірювання	
			абсолютна $\Delta f = f_G - f_0 $	відносна $\gamma = \Delta f / f_G$
500				
1000				
5000				
10000				
30000				
50000				
70000				
100000				
150000				
170000				

Оцінити похибку вимірювання частоти вихідної напруги генератора.

Примітка. Частоту розгортки встановити такою, щоб зображення періоду коливання було якомога більшим.

3 Виміряти коефіцієнт глибини модуляції амплітудно-модульованого коливання генератора Г4-102 (Г4-18А).

3.1 Ввімкнути режим внутрішньої амплітудної модуляції, відкалібрувати генератор і скласти схему досліду за рис. 1.3.

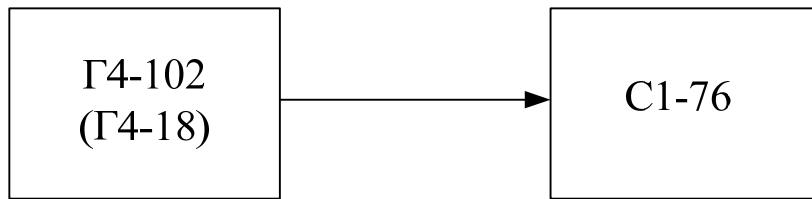


Рисунок 1.3– Схема вимірювання коефіцієнта глибини модуляції амплітудно-модульованого колювання

3.2 З використанням осцилографа перевірити коефіцієнт глибини амплітудної модуляції M_0 для таких значень по шкалі генератора M_G , %: 10, 20, 30, 40, 50, 60, 70, 80, 90.

Коефіцієнт глибини амплітудної модуляції можна визначити за такими виразами:

$$M_0 = \left(\frac{\Delta U}{U_0} \right) \times 100;$$

$$M_0 = \left(\frac{U_{\max} - U_{\min}}{U_{\max} + U_{\min}} \right) \times 100.$$

Носійну частоту f_n встановити в межах 100...200 кГц.

Результати вимірювань занести до таблиці 1.4.

Таблиця 1.4 – Результати експериментальних вимірювань коефіцієнта глибини модуляції АМК

M_G , %	M_0 , %	f_n , кГц	Абсолютна похибка, $\Delta M = M_G - M_0 $	Відносна похибка, $\gamma = \left(\frac{\Delta M}{M_G} \right) \times 100$
10				
20				
30				
40				
50				
60				
70				
80				
90				

Порівняти отримані результати вимірювань коефіцієнта глибини модуляції M_0 із значеннями M_G , встановленими на приладі Г4-102 (Г4-18).

4. Визначити похибку встановлення частоти генератора ГЗ-118 за допомогою інтерференційних фігур.

4.1 Скласти схему (рис. 1.4). На вхід підсилювача горизонтального відхилення («X») осцилографа С1-76 подати вихідну напругу ГЗ-117 з частотою f_3 , яку вважати еталонною.

4.2 На вхід «Y» осцилографа подати сигнал від генератора ГЗ-118 з частотою f_G , яку потрібно перевірити за допомогою осцилографа і еталонного генератора ГЗ-117 (осцилограф в цьому досліді виконує роль індикатора).

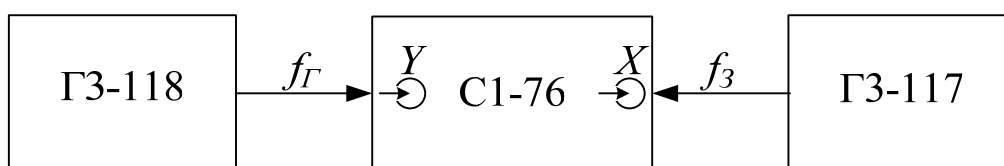


Рисунок 1.4 – Схема вимірювання частоти сигналу за допомогою інтерференційних фігур

4.3 Змінюючи частоту f_3 генератора ГЗ-117 за допомогою ручки плавного перестроювання частоти, отримати на екрані осцилографа фігуру Ліссажу (наприклад, одну з фігур рис. 1.5) для різних співвідношень частот f_G і f_3 .

Результати вимірювань занести до табл. 1.5.

Таблиця 1.5 – Результати експериментальних вимірювань частоти генератора за допомогою інтерференційних фігур

$\frac{f_G}{f_3}$	Частота зі шкали		Похибка встановлення частоти генератора ГЗ-118	
	ГЗ-118 (f_G), кГц	ГЗ-117 (f_3), кГц	абсолютна, $\Delta f = f_G - f_3$, Гц	відносна, $\gamma = \frac{\Delta f}{f_3}$, %
1/1	100			
1/2	50			
2/1	100			
1/3	60			
3/1	180			
2/3	40			
3/2	120			
3/4	40			
4/3	120			

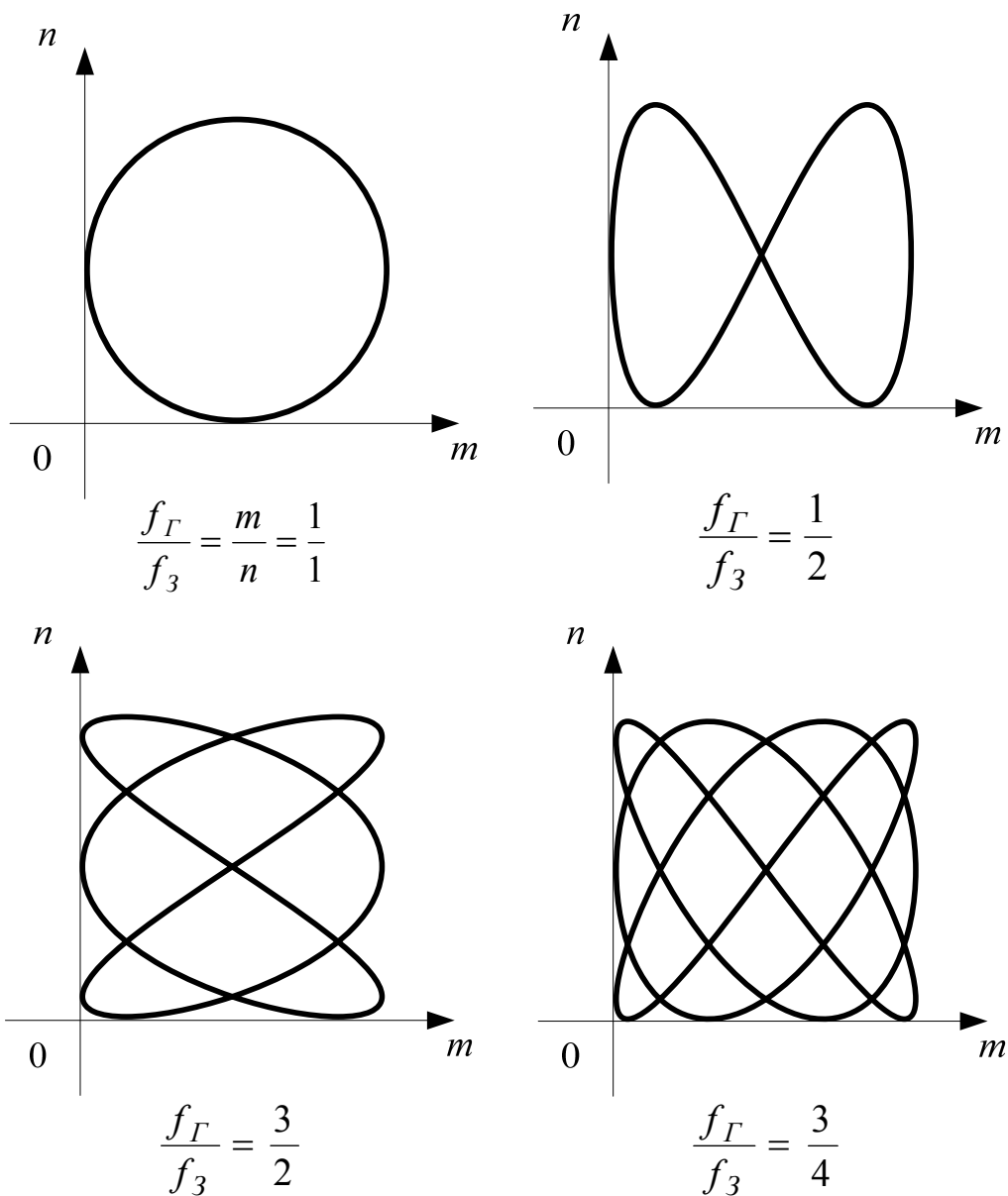


Рисунок 1.5 – Фігури Ліссажу

4.4 Замалювати фігури Ліссажу для заданих співвідношень f_{Γ} і f_3 .

5. Виміряти параметри вихідних імпульсів генератора Г5-54.

5.1 Скласти схему експерименту (рис. 1.6)

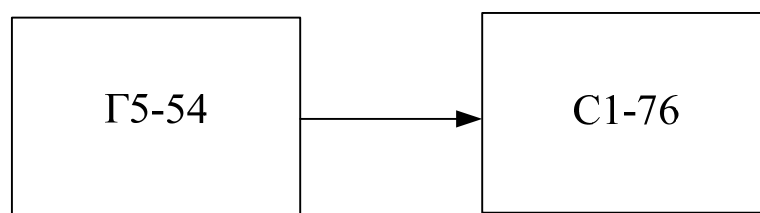


Рисунок 1.6 – Схема вимірювання параметрів сигналу типу меандр

5.2 В режимі внутрішнього запуску генератора Г5-54 задати амплітуду, частоту і тривалість імпульсів.

Вимірювання провести за допомогою осцилографа С1-76 (С1-83), вважаючи параметри імпульсів генератора Г5-54 зразковими.

Результати вимірювань занести до табл. 1.6.

Таблиця 1.6 – Результати експериментальних вимірювань параметрів імпульсів

№ дослідження	Параметри імпульсів генератора Г5-54		Значення, виміряні осцилографом	Абсолютна похибка	Відносна похибка
	f , Гц	t_i , мкс			
1	f , Гц	50000			
	t_i , мкс	10			
	U , В	2			
2	f , Гц	20000			
	t_i , мкс	50			
	U , В	0,5			
3	f , Гц	10000			
	t_i , мкс	20			
	U , В	1			
4	f , Гц	5000			
	t_i , мкс	15			
	U , В	1,5			
5	f , Гц	1000			
	t_i , мкс	10			
	U , В	0,5			

Визначити абсолютну і відносну похибки та занести їх до табл. 1.6.

Зміст звіту

Звіт з лабораторної роботи має містити основні технічні характеристики використаних приладів, схеми дослідів, таблиці, осцилограми і супроводжуватись висновками.

Контрольні питання

1. Призначення контрольно-вимірювальних приладів, що використані в лабораторній роботі.

2. Як встановити на виході генератора Г4-102 (Г4-18), Г3-118, Г5-54 сигнали з заданими параметрами?

3. Які вимірювання і в якому частотному діапазоні дозволяють виконувати осцилограф С1-76 і вольтметр В3-38 (В3-39, В3-56).

4. Визначення параметрів сигналів за допомогою радіовимірювальних приладів.

5. Як визначити осцилографом амплітуду та тривалість сигналу?

6. Як встановити частоту сигналів генераторів Г3-112 і Г3-118?

7. Як встановити частоту сигналу і його тривалість на виході генератора Г5-54?

ЛАБОРАТОРНА РОБОТА № 2

Вивчення закону Ома і законів Кірхгофа та їх експериментальна перевірка

Мета роботи: на прикладі простих електричних кіл перевірити справедливність основних законів електротехніки, застосовуючи метод комплексних амплітуд.

Короткі теоретичні відомості

Закон Ома застосовується для вітки або для одноконтурного кола. Для запису закону Ома потрібно, перш за все, вибрати позитивний напрям струму.

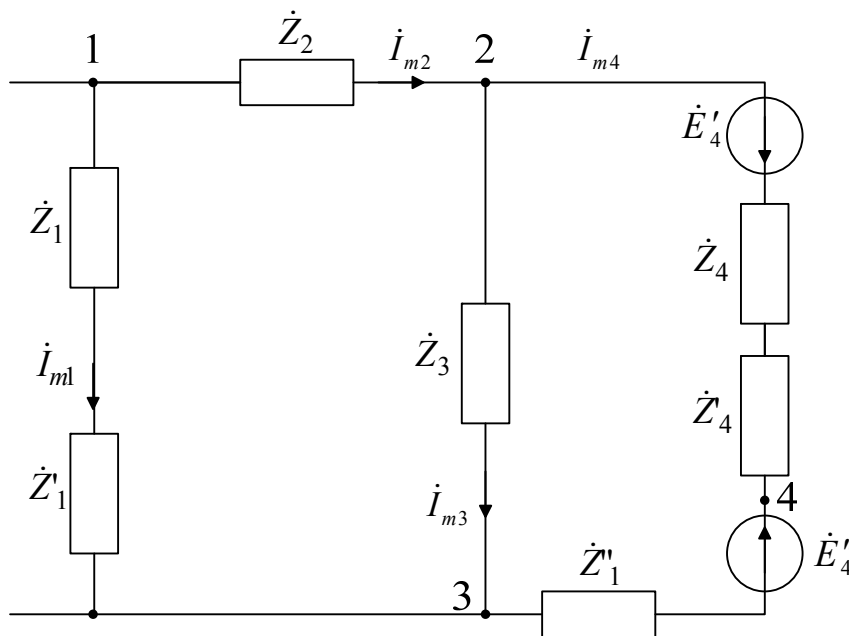


Рисунок 2.1 – Приклад електричного кола гармонічного струму

Для вітки, що має тільки опори і не має електрорушійних сил (наприклад, для вітки 1–3, рис. 2.1), при напрямі струму I_{m1} від вузла 1 до вузла 3 закон Ома запишеться так:

$$\dot{I}_{m1} = \frac{\dot{\phi}_{m1} - \dot{\phi}_{m3}}{\dot{Z}_1 - \dot{Z}'_1} = \frac{\dot{U}_{m13}}{\dot{Z}_{13}},$$

де $\dot{\phi}_{m1}$ і $\dot{\phi}_{m3}$ – комплексні амплітуди потенціалів точок 1 і 3;

\dot{U}_{m13} – комплексна амплітуда напруги між точками 1 і 3;

\dot{Z}_{13} – комплексний опір вітки.

Для вітки, що має е.р.с. і опори (наприклад, для вітки 2–4–3 на рис. 2.1) закон Ома

$$i_{m4} = \frac{\dot{\phi}_{m2} - \dot{\phi}_{m3} + \dot{E}_{m4} - \dot{E}'_{m4}}{\dot{Z}_4 - \dot{Z}'_4 + \dot{Z}''_4} = \frac{\dot{U}_{m23} + \sum \dot{E}_{m23}}{\sum \dot{Z}_{243}}, \quad (2.2)$$

де $\dot{U}_{m23} = \dot{\phi}_{m2} - \dot{\phi}_{m3}$ – комплексна амплітуда напруги між точками 2 і 3;

$\sum \dot{E}_{m23}$ – алгебраїчна сума е.р.с., що знаходиться в вітці 2–4–3;

$\sum \dot{Z}_{m23}$ – сума комплексних опорів вітки.

Для вітки 1–4–3 (рис. 2.1)

$$\begin{aligned} \sum \dot{E}_{m23} &= \dot{E}_{m4} - \dot{E}'_{m4}; \\ \sum \dot{Z}_{243} &= \dot{Z}_4 + \dot{Z}'_4 + \dot{Z}''_4. \end{aligned}$$

Вираз (2.2) називають узагальненим законом Ома.

Для одноконтурного кола:

$$i_m = \frac{\sum \dot{E}_m}{\sum \dot{Z}}, \quad (2.3)$$

де $\sum \dot{Z}$ – сума всіх опорів кола;

$\sum \dot{E}_m$ – алгебраїчна сума е.р.с.

Зі знаком «+» беруть е.р.с., напрям яких збігається з вибраним позитивним напрямом контурного струму i_m , а зі знаком «-» – е.р.с. з протилежними напрямками.

Основними законами теорії електричних кіл, окрім закону Ома, є також закони Кірхгофа.

Для запису рівнянь за законами Кірхгофа необхідно задатись позитивними напрямками струмів.

Перший закон Кірхгофа: алгебраїчна сума всіх струмів, що сходяться в вузлі, дорівнює нулю

$$\sum_{k=1}^n i_{mk} = 0. \quad (2.4)$$

Струми, що направлені до вузла умовно приймають додатними, а направлені від нього – від'ємними (або навпаки).

Другий закон Кірхгофа: алгебраїчна сума е.р.с. контуру дорівнює алгебраїчній сумі напруг в ньому:

$$\sum_{k=1}^n \dot{E}_{mk} = \sum_{k=1}^m \dot{U}_{mk}. \quad (2.5)$$

Напрямок обходу контуру вибирається довільним. При запису лівої частини рівняння (2.5) е.р.с., напрям яких збігається з напрямом обходу (незалежно від напрямку струму, що протікає через них), вважаються додатними, а е.р.с., направлені протилежно, – від'ємними. При запису правої частини рівняння (2.5) зі знаком «+» беруться напруги в тих вітках, в яких напрям струму збігається з напрямом обходу (незалежно від напрямку е.р.с. в цих вітках), а зі знаком «-» – напруги в тих вітках, в яких напрями струму протилежні напрямку обходу.

Розрахункові вирази

1. До першого дослідження (п. 1.2):

а) непрямі вимірювання

$$I = \frac{U_1}{R_1}, \quad \varphi = \arctg \frac{U_2 - U_3}{U_1};$$

б) розрахунки

$$\begin{aligned} \dot{Z}_e &= R_1 + j(X_L - X_C) = Z_e \cdot e^{j\varphi_p}; \\ I_p &= \frac{U_\Gamma}{Z_e}, \quad U_{p1} = I_{p1} \cdot R_1, \quad U_{p2} = I_p \cdot X_L, \quad U_{p3} = I_p \cdot X_C, \\ U_p &= \sqrt{U_{p1}^2 + (U_{p1} + U_{p2})^2}. \end{aligned}$$

2. До другого дослідження (п. 2.2):

а) непрямі вимірювання

$$I = \frac{U_0}{R_0}, \quad I_1 = \frac{U}{R_1}, \quad I_2 = \frac{U}{X_L}, \quad I_3 = \frac{U}{X_C}, \quad \varphi = \arctg \frac{I_3 - I_2}{I_1};$$

б) розрахунки

$$\dot{Y}_e = \frac{1}{R_1} + \frac{1}{j \cdot \omega \cdot L} + j \cdot \omega \cdot L = \frac{1}{R_1} + \left(j \cdot \omega \cdot C - \frac{1}{\omega \cdot L} \right) = Y_e \cdot e^{j \cdot \varphi_p},$$

$$\dot{I}_p = U \cdot \dot{Y}_e = U \cdot Y_e \cdot e^{j \cdot \varphi_p}; \quad Y_e = \sqrt{\frac{1}{R_1^2} + \left(\omega \cdot C - \frac{1}{\omega \cdot L} \right)^2},$$

$$\dot{I}_{p1} = \dot{I}_p \cdot \frac{\dot{Y}_1}{\dot{Y}_e}, \quad \dot{I}_{p2} = \dot{I}_p \cdot \frac{\dot{Y}_2}{\dot{Y}_e}, \quad \dot{I}_{p3} = \dot{I}_p \cdot \frac{\dot{Y}_3}{\dot{Y}_e}.$$

3. До третього дослідження (п. 3.2):

а) непрямі вимірювання

$$I = \frac{U_2}{Z_2} = \frac{U_2}{\sqrt{R_2^2 + X_L^2}}, \quad I = \frac{U_2}{X_C};$$

б) розрахунки

$$\dot{Z}_e = R_1 + \frac{\dot{Z}_2(-jX_c)}{\dot{Z}_2 - jX_c}, \quad \dot{Z}_2 = R_2 + jX_1,$$

$$\dot{I}_{1p} = \frac{U}{\dot{Z}_{ex}} = \dot{I}_{1p} e^{j\varphi_1}, \quad \dot{I}_{p2} = \dot{I}_{p1} \frac{-jX_c}{\dot{Z}_2 - jX_c} = I_{2p} e^{j\varphi_2},$$

$$\dot{I}_{p3} = \dot{I}_{p1} \frac{\dot{Z}_2}{\dot{Z}_2 - jX_c} = I_{p3} e^{j\varphi_3}, \quad \dot{U}_{p3} = \dot{I}_{p3} \cdot (-j \cdot X_c) = Z_{p2} e^{j\psi}.$$

Порядок виконання роботи

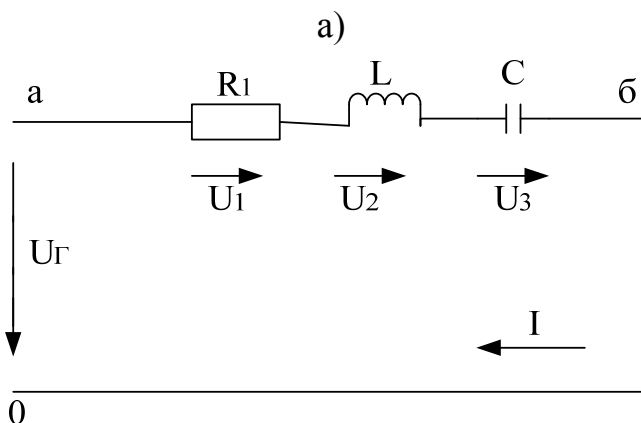
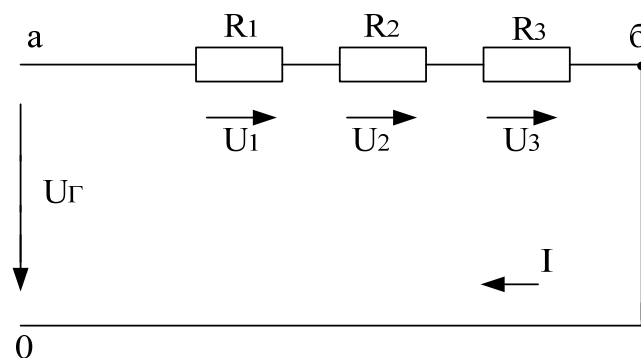
Встановити параметри схем згідно з заданим варіантом (табл. 2.1).

Таблиця 2.1 – Параметри схем

№ варіанта	f , кГц	$R1$, Ом	$R2$, Ом	$R3$, Ом	L , мГн	C , нФ	E , В
1	100	100	1000	750	0,1	10	1
2	120	11000	1100	110	1	2	1,5
3	130	120	1200	12000	5	6	4
4	150	13000	1300	130	10	1	2,5

1. Дослідити послідовне з'єднання (рис. 2.1).

1.1. Дослідити схему за рис. 2.1, а).



б)

Рисунок 2.1 – Схеми послідовно з'єднаних елементів

Виміряти напруги на кожному з опорів між точками а і б та фазовий зсув між напругою і струмом. Перевірити виконання другого закону Кірхгофа. Розрахувати еквівалентний опір, струм та напруги на елементах схеми. Результати занести до табл. 2.2. Побудувати суміщену векторну діаграму напруг і струму.

Таблиця 2.2 – Результати експериментальних досліджень схем з послідовним з'єднанням елементів

№ дос-лід.	Результати вимірювань						Результати розрахунків					
	$U_{Г},$ В	$I,$ А	$U_1,$ В	$U_2,$ В	$U_3,$ В	$\varphi,$ °	Z_E	$I_p,$ А	$U_{p1},$ В	$U_{p2},$ В	$U_{p3},$ В	$\varphi,$ °

1.2. Дослідити схему рис. 2.1, б). Виконати дослідження, розрахунки та побудову діаграми аналогічно п. 1.1.

2. Дослідити паралельне з'єднання (рис. 2.2).

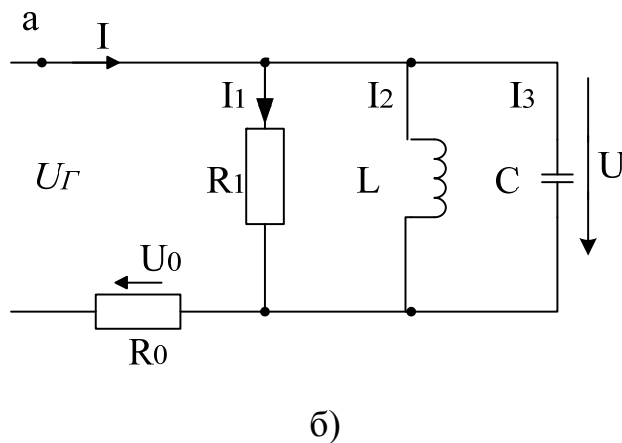
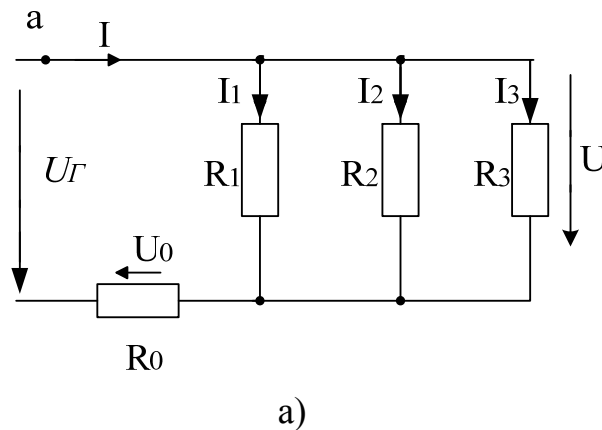


Рисунок 2.2 – Схеми паралельно з'єднаних елементів

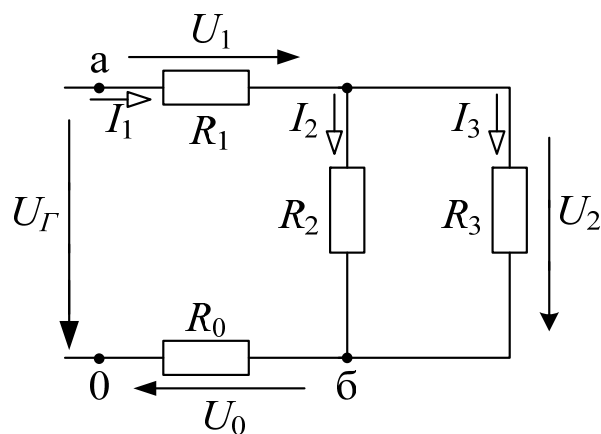
2.1. Дослідити схему рис. 2.2, а). Виміряти струм I , фазовий зсув між $U_{Г}$ та I і струми I_1 , I_2 , I_3 непрямыми вимірюваннями. Перевірити виконання першого закону Кірхгофа. Виконати розрахунки. Побудувати суміщену векторну діаграму струмів і напруги. Результати занести до табл. 2.3.

2.2. Дослідити схему рис. 2.2, б). Виконати дослідження, розрахунки та побудову діаграми аналогічно п. 2.1.

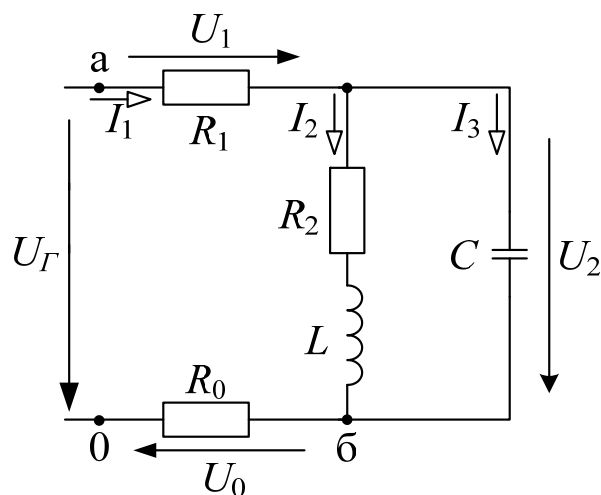
Таблиця 2.3 – Результати експериментальних досліджень схем з паралельним з'єднанням елементів

№ вар.	№ сх.	Результати вимірювань						Результати розрахунків					
		$U_{Г}$, В	I_1 , А	I_2 , А	I_3 , А	I , А	φ , °	I_{p1} , А	I_{p2} , А	I_{p3} , А	$Y_{Е}$, См	I_p , А	φ_p , °

3. Дослідити змішане з'єднання (рис. 2.3).



а)



б)

Рисунок 2.3 – Схеми елементів з мішаним з'єднанням

3.1. Дослідити схему рис. 2.3, а). Виміряти струм I_1 , напруги U_1 , U_2 та фазовий зсув між вихідною напругою і струмом. Розрахувати вхідний опір і струми I_2 та I_3 . Результати занести до таблиці 2.4. Побудувати суміщену діаграму струмів і напруг.

Таблиця 2.4 – Результати експериментальних досліджень схем з мішаним з'єднанням елементів

№ дослідження. сх.	Результати вимірювань							Результати розрахунків						
	U_{Γ} , В	I_1 , А	U_1 , В	I_2 , А	U_2 , В	I_3 , А	φ^0	$Z_{вх}$, Ом	I_{p1} , А	I_{p2} , А	U_p , В	I_{p3} , А	U_{p2} , В	φ_p^0

3.2. Дослідити схему рис. 2.3, б). Виконати дослідження, розрахунки та побудову діаграми аналогічно до п. 3.1.

Зміст звіту

Звіт має містити короткі теоретичні відомості, схеми експериментів, таблиці з результатами вимірювань і розрахунків, суміщені векторні діаграми напруг і струмів, а також короткі висновки за результатами дослідів.

Контрольні питання

1. Закон Ома.
2. Перший закон Кірхгофа.
3. Другий закон Кірхгофа.
4. Метод контурних струмів.
5. Метод вузлових потенціалів.
6. Еквівалентні перетворення кіл.
7. Послідовне з'єднання.
8. Паралельне з'єднання.
9. Змішане з'єднання.
10. Комплексна амплітуда.
11. Комплексний опір кола.
12. Комплексна провідність кола.
13. Топографічні діаграми.
14. Векторні діаграми.

ЛАБОРАТОРНА РОБОТА № 3

Дослідження послідовного коливального контуру

Мета роботи: дослідити резонансні явища та визначити основні параметри послідовного контуру

Короткі теоретичні відомості

Резонансні явища мають велике значення в радіотехніці, оскільки на них ґрунтується робота більшості радіотехнічних пристроїв.

Резонансом називають таке явище в електричному колі, що має індуктивності і ємності, коли частота власних коливань кола збігається з частотою коливань генератора.

Еквівалентний реактивний опір чи реактивна провідність кола, де є резонанс, дорівнюють нулю.

Вхідний комплексний опір послідовного коливального контуру (рис. 3.1)

$$\dot{Z} = R + j\left(\omega L - \frac{1}{\omega C}\right) = R + j(X_L - X_C) = R + jX = Z e^{j\varphi} \quad (3.1)$$

де $X = \omega L - \frac{1}{\omega C}$ – реактивний опір контуру,

$Z = \sqrt{R^2 + X^2}$ – повний опір контуру,

$\varphi = \arctg \frac{X}{R}$ – фазовий зсув між напругою і струмом.

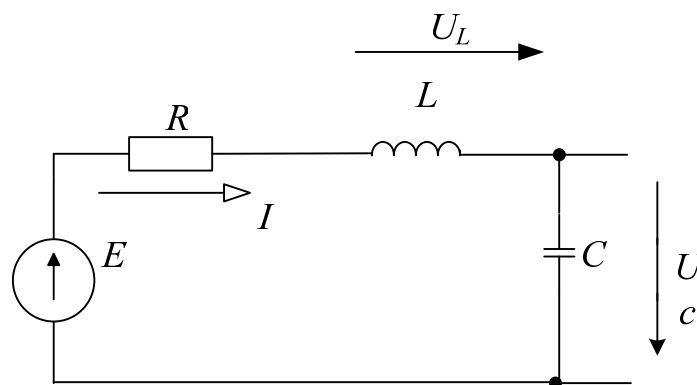


Рисунок 3.1 – Послідовний коливальний контур

Умова резонансу $X_L - X_C = 0$.

При цьому в послідовному коливальному контурі виникає резонанс напруг.

Кутова резонансна частота

$$\omega_p = 2\pi f_p = \frac{1}{\sqrt{LC}}. \quad (3.2)$$

При резонансі напруг використовуються такі співвідношення та формули.

а) характеристичний опір контуру – опір кожного з реактивних елементів при резонансі

$$\rho = \omega_p L = \frac{1}{\omega_p C} = \sqrt{\frac{L}{C}}, \quad (3.3)$$

б) добротність контуру

$$Q = \frac{\rho}{R}, \quad (3.4)$$

в) згасання контуру

$$a = \frac{1}{Q}. \quad (3.5)$$

При резонансі напруг струм в контурі

$$I_p = \frac{E}{R},$$

а напруга на індуктивності дорівнює напрузі на ємності і в Q разів більша напруги генератора

$$U_{Lp} = U_{Cp} = I_p \rho = EQ.$$

Розстроювання

– абсолютне – $\Delta\omega = \omega - \omega_p$ або $\Delta f = f - f_p$;

– відносне – $\delta = \frac{\Delta\omega}{\omega_p} = \frac{\Delta f}{f_p}$;

– узагальнене – $\zeta = Q \left(\frac{\omega}{\omega_p} - \frac{\omega_p}{\omega} \right)$.

Відношення комплексного опору до резонансного опору контуру

$$\begin{aligned} \frac{\dot{Z}}{R} &= \frac{R + j\left(\omega L - \frac{1}{\omega C}\right)}{R} = 1 + j\frac{1}{R}\left(\omega L - \frac{1}{\omega C}\right) = \\ &= 1 + j\frac{\omega_p L}{R}\left(\frac{\omega}{\omega_p} - \frac{1}{\omega \cdot \omega_p LC}\right) = 1 + j\left(\frac{\omega}{\omega_p} - \frac{\omega_p}{\omega}\right) = 1 + j\xi. \end{aligned}$$

Модуль цього виразу

$$\left|\frac{\dot{Z}}{R}\right| = \frac{Z}{R} = \sqrt{1 + Q^2\left(\frac{\omega}{\omega_p} - \frac{\omega_p}{\omega}\right)^2} = \sqrt{1 + \xi^2}. \quad (3.7)$$

Фазовий зсув

$$\varphi = \operatorname{arctg} Q\left(\frac{\omega}{\omega_p} - \frac{\omega_p}{\omega}\right) = \operatorname{arctg} \xi. \quad (3.8)$$

Відношення комплексного струму в контурі до його резонансного значення

$$\frac{\dot{I}}{I_p} = \frac{\dot{E}_m}{\dot{Z}} \frac{R}{\dot{E}_m} = \frac{R}{\dot{Z}} = \frac{1}{1 + jQ\left(\frac{\omega}{\omega_p} - \frac{\omega_p}{\omega}\right)} = \frac{I_m}{I_p} e^{-j\varphi}. \quad (3.9)$$

Частотна залежність модуля цього відношення

$$\frac{I_m}{I_{mp}} = \frac{1}{\sqrt{1 + Q^2\left(\frac{\omega}{\omega_p} - \frac{\omega_p}{\omega}\right)^2}} \quad (3.10)$$

називається амплітудно-частотною характеристикою.

Рівняння фазочастотної характеристики

$$\varphi = \operatorname{arctg} \xi = \operatorname{arctg} \frac{X}{R} = \operatorname{arctg} \left[Q\left(\frac{\omega}{\omega_p} - \frac{\omega_p}{\omega}\right) \right]. \quad (3.11)$$

При невеликих розстроюваннях

$$\frac{\omega}{\omega_p} - \frac{\omega_p}{\omega} = \frac{2\Delta\omega}{\omega_p} = 2\delta,$$

при цьому вирази (3.7), (3.10), (3.11) набувають такого вигляду:

$$\frac{Z}{R} \approx \sqrt{1 + (2\delta Q)^2};$$

$$\frac{I}{I_p} \approx \frac{1}{\sqrt{1 + 2\delta Q}}; \quad \varphi \approx \arctg(2\delta Q). \quad (3.12)$$

Смуга пропускання визначається за умови, що струм на частотах f_n і f_v , які відповідають межі смуги пропускання, зменшується відносно резонансного в $\sqrt{2}$ разів (рис. 3.2), що дорівнює 3 дБ.

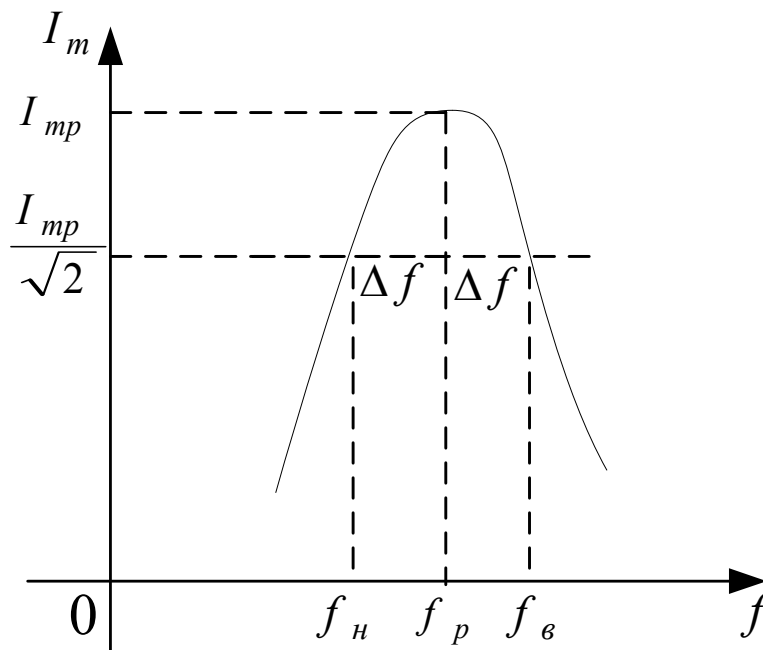


Рисунок 3.2 – АЧХ послідовного коливального контуру

Абсолютне та відносне значення смуги пропускання визначають за допомогою формул:

$$2 \cdot \Delta f = f_v - f_n = \frac{f_p}{Q}; \quad \frac{2 \cdot \Delta f}{f_p} = \delta = \frac{1}{Q}.$$

Звідси добротність коливального контуру

$$Q = \frac{f_p}{\Delta f}. \quad (3.13)$$

При під'єднанні до ємності C паралельно опору навантаження R_H (рис. 3.3, а) в послідовний контур додатково вноситься опір втрат R_1 (рис. 3.3, б):

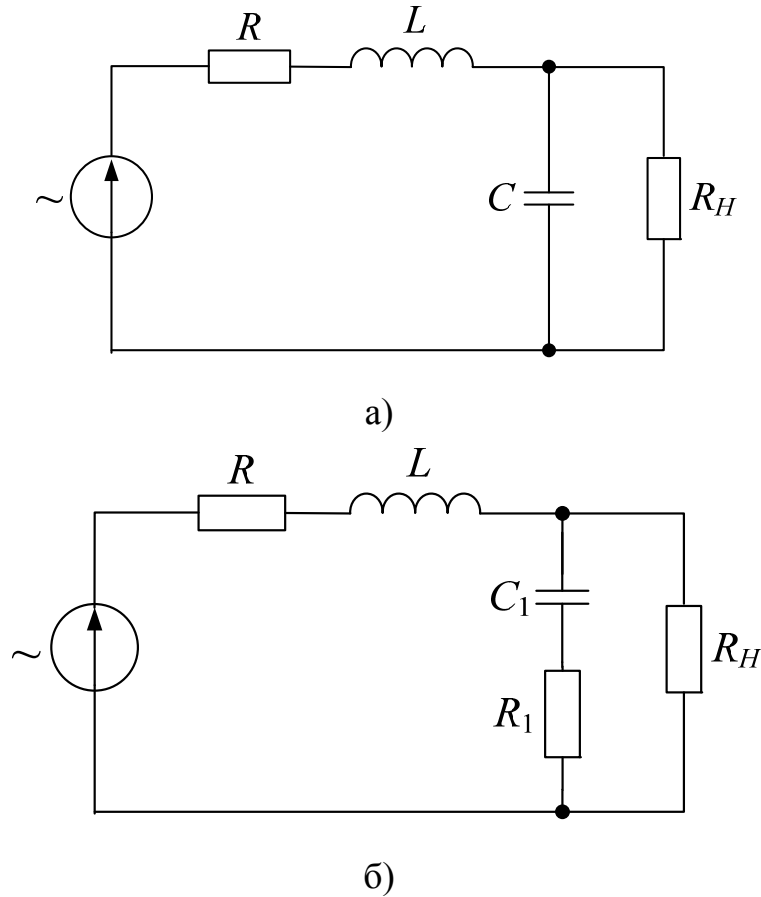


Рисунок 3.3 – Послідовний контур з навантаженням

$$R_1 \approx \frac{1}{R_H (\omega_p C)^2} = \frac{\rho^2}{R_H}, \quad (3.14)$$

а ємність залишається практично незмінною:

$$C_1 \approx C. \quad (3.15)$$

Інколи вносимий опір R_1 виявляється значно більшим за опір втрат R : $R_1 \gg R$. Тоді всі втрати в контурі практично враховуються опором R_H і добротність розраховується так:

$$Q_H \approx \frac{\rho}{R_1} = \frac{R_H}{\rho}. \quad (3.16)$$

Таким чином, чим менший опір навантаження, тим меншою буде добротність.

Живлення контуру здійснюється реальним генератором (рис. 3.4) і його внутрішній опір також впливає на добротність.

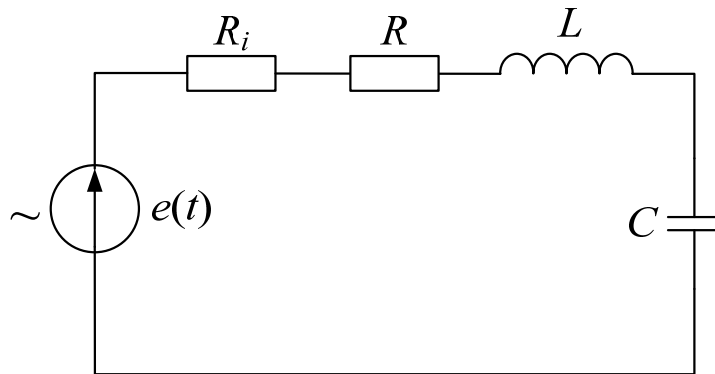


Рисунок 3.4 – Схема контуру при живленні реальним генератором

Добротність такого контуру:

$$Q_1 = \frac{\rho}{R + R_i} = \frac{Q}{1 + \frac{R_i}{R}} < Q. \quad (3.17)$$

Порядок виконання роботи

1. Від'єднати R_4 і під'єднати до клем Γ_1 та Γ_3 (рис. 3.5) генератор сигналів ГЗ-117 з вихідною напругою U_G , а до гнізд Γ_4 та Γ_3 – вольтметр. Змінюючи частоту на виході генератора, досягнути резонансу в досліджуваному контурі. Порівняти значення f_p з розрахованим в домашньому завданні.

2. Виміряти напругу U_C на конденсаторі (гнізда Γ_4 , Γ_3) при резонансі і на вході коливального контуру U_{R2} (гнізда Γ_2 , Γ_3). Знайти добротність як відношення цих напруг

$$Q = \frac{U_{cp}}{U_{R2}}$$

та порівняти знайдене значення з результатом, отриманим для добротності в п. 4.

3. Отримати резонансну криву досліджуваного контуру $U_C = \varphi(f_r)$, змінюючи частоту генератора через 1...2 кГц і вимірюючи напругу U_C .
Напругу U_{R2} підтримувати постійною.

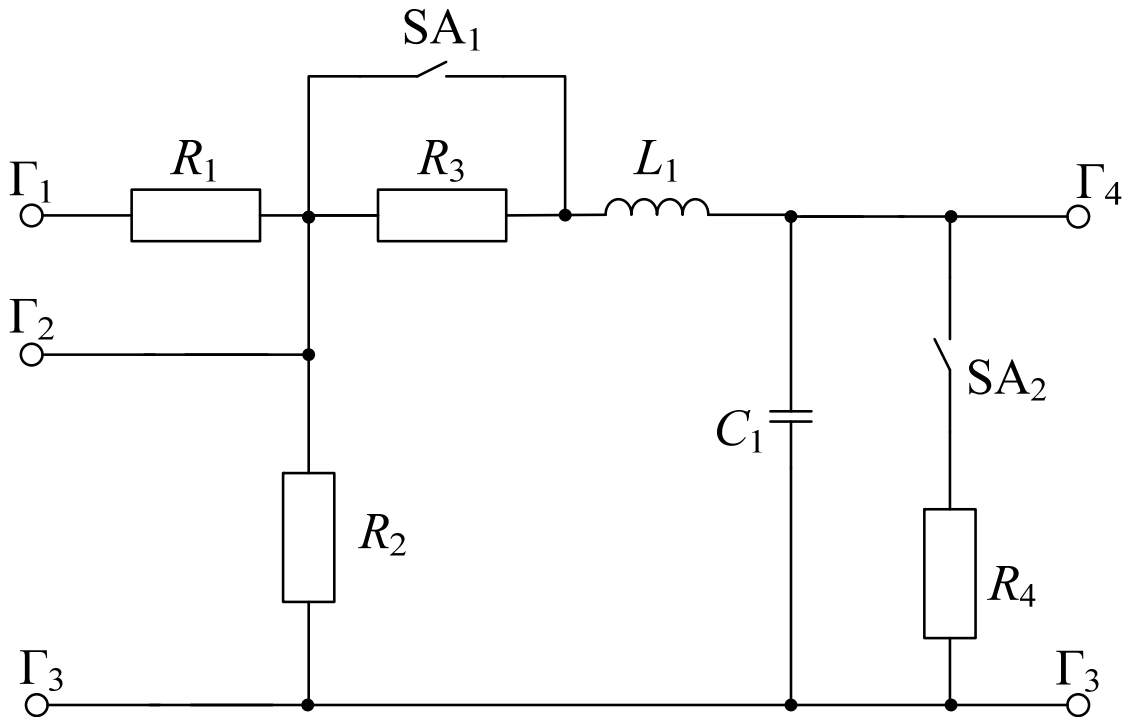


Рисунок 3.5 – Схема лабораторного макета

Ввімкнути в контур додатковий резистор R_3 і ще раз зняти резонансну криву.

При отриманні резонансних кривих обов'язково користуватись ручкою плавного перестроювання частоти генератора ГЗ-117.

Результати вимірювань занести до таблиця 3.1.

Таблиця 3.1 – Результати експериментальних досліджень

f_r , Гц											Примітка
U_C , В											$U_r = ; R_3 \neq 0$
											$U_r = ; R_3 \neq 0$

4. Побудувати резонансні криві за п. 3 на одному графіку і визначити за ними смугу пропускання $2 \cdot \Delta f$, добротність Q , індуктивність котушки L та характеристичний опір ρ .

5. Виконати пункти 1...4 для контуру з навантаженням R_4 .

Домашнє завдання

1. За допомогою програми National Instruments Multisim, згідно з даними (рис. 3.5) змодельовати амплітудно-частотні характеристики послідовного контуру.

2. Розрахувати резонансну частоту та АЧХ послідовного контуру за виразами (3.2) та (3.7).

Склад звіту:

- короткі теоретичні відомості;
- розрахунки, виконані при підготовці до заняття, та моделі АЧХ;
- резонансні криві, одержані в домашньому завданні і під час роботи;
- таблиці з експериментальними даними;
- розрахунки параметрів контуру, які необхідно провести під час виконання роботи;
- досліджувані схеми;
- аналіз одержаних результатів.

Контрольні питання

1. Чому резонанс в послідовному контурі називається резонансом напруг?

2. Параметри, що характеризують послідовний контур, їх аналітичні вирази.

3. Яку залежність називають амплітудно-частотною характеристикою послідовного контуру?

4. За якої умови реактивний опір послідовного контуру має індуктивний характер, а за якої – ємнісний?

5. Як визначити смугу пропускання контуру?

6. Як за резонансною кривою визначити добротність контуру і опір втрат?

7. Як впливає на послідовний контур опір навантаження?

8. Якому значенню відповідає фазовий зсув між напругою та струмом в контурі на верхній і нижній межі пропускання?

9. Відносні частотні характеристики.

10. Розстроювання: абсолютне, відносне, узагальнене.

11. Максимальна потужність контуру.

ЛАБОРАТОРНА РОБОТА № 4

Дослідження паралельних коливальних контурів

Мета роботи: дослідити резонансні явища та визначити основні параметри паралельних контурів

Короткі теоретичні відомості

1. Паралельний коливальний контур першого виду.

Паралельним коливальним контуром називають таке електричне коло, в якому джерело енергії, індуктивність і ємність з'єднані паралельно (рис. 4.1). В такому електричному колі може відбуватись резонанс струмів. Комплексна провідність кола:

$$\dot{Y} = \left(\frac{R_1}{R_1^2 + X_1^2} + \frac{R_2}{R_2^2 + X_2^2} \right) + j \left(\frac{X_2}{R_1^2 + X_2^2} + \frac{X_1}{R_2^2 + X_1^2} \right) = g_e + j b_e. \quad (4.1)$$

В момент резонансу

$$b_{ep} = \left(\frac{X_{p2}}{R_1^2 + X_{p2}^2} + \frac{X_{p1}}{R_2^2 + X_{p1}^2} \right) \quad (4.2)$$

Умова резонансу

$$X_{p2} (R_1^2 + X_{p1}^2) - X_{p1} (R_2^2 + X_{p2}^2) = 0. \quad (4.3)$$

З умови резонансу визначається резонансна частота:

$$\omega_{p1} = \frac{1}{\sqrt{L_1 C_2}} \sqrt{\frac{\rho^2 - R_1^2}{\rho^2 - R_2^2}}. \quad (4.4)$$

З виразу (4.2) знаходимо:

$$\frac{1}{R_2^2 + X_{p2}^2} = \frac{X_{p1}}{X_{p2} (R_1^2 + X_{p1}^2)}. \quad (4.5)$$

З врахуванням (4.5) знаходимо резонансну провідність контуру першого виду:

$$g_{ep} = \frac{R_1}{R_1^2 + X_{p1}^2} + \frac{R_2 X_{p1}}{X_{p2} (R_1^2 + X_{p2}^2)} = \frac{R_1 X_{p2} + R_2 X_{p1}}{X_{p2} (R_1^2 + X_{p1}^2)} =$$

$$= \frac{R_1 + R_2 \frac{X_{p1}}{X_{p2}}}{R_1^2 + X_{p1}^2} = \frac{R_1 + R_2 \omega_p^2 L_1 C_2}{R_1^2 + \omega_p^2 L_1^2}.$$

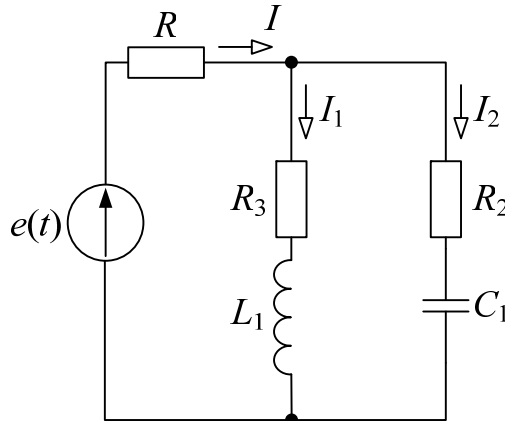


Рисунок 4.1 – Паралельний коливальний контур першого виду

Опір контуру в момент резонансу

$$Z_p = \frac{1}{g_{ep}} = \frac{R_1^2 + \omega_p^2 L_1^2}{R_1 + R_2 \omega_p^2 L_1 C_2}. \quad (4.6)$$

Добротність контуру

$$Q = \frac{\omega_p \cdot L_1}{Z_{p1}^2 g_{ep}} = \frac{\omega_p \cdot L_1}{R_1 + R_2 \cdot \omega_{p1}^2 \cdot L_1 \cdot C_2}, \quad (4.7)$$

де Z_{p1} – модуль резонансного опору індуктивної вітки;

g_{ep} – резонансна провідність контуру.

Струм в нерозгалуженій частині кола при резонансі

$$I_p = \frac{E}{R_i + Z_p}.$$

Окремі випадки резонансу струмів для кола (рис. 4.1):

а) коло не має втрат ($R_L = R_C = 0$). Умова резонансу:

$$\frac{1}{\omega_p L} = \omega_p C_2.$$

Кутова резонансна частота

$$\omega_{p1} = \omega_p = \frac{1}{\sqrt{L_1 C_2}}.$$

Резонансний опір контуру без втрат $Z_p = \infty$;

б) коло має незначні втрати, тобто $Q \gg 1$. При незначних втратах можна вважати, що:

$$\omega_{p1} \approx \omega_p = \frac{1}{\sqrt{L_1 C_1}}.$$

Опір такого контуру при резонансі

$$Z_p \approx \frac{\rho^2}{R_1 + R_2} = \frac{\rho^2}{R} = \frac{L_1}{R \cdot C_2}, \quad (4.8)$$

де $R = R_1 + R_2$.

в) втрати в ємнісній і індуктивній вітках контуру однакові, тобто $R = R_1 = R_2$. При цьому резонансна частота:

$$\omega_{p1} = \omega_p = \frac{1}{\sqrt{L_1 C_1}},$$

а резонансний опір:

$$R_p = \frac{R^2 + \rho^2}{2R}.$$

Для більшості контурів можна брати $R_2 = 0$, тоді приходимо до окремого випадку контуру першого виду (рис. 4.2).

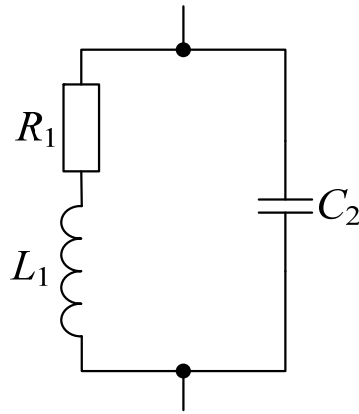


Рисунок 4.2 – Окремий випадок контуру першого виду

Резонансна частота такого контуру:

$$\omega_p = \frac{1}{\sqrt{L_1 C_2}} \sqrt{1 - \left(\frac{R_1}{\rho}\right)^2}, \quad (4.9)$$

а добротність на підставі (4.7)

$$Q = \frac{\omega_p L_1}{R}.$$

Резонансний опір згідно з (4.6) і (4.9)

$$Z_p = \frac{\rho^2}{R_1} = \frac{L_1}{R_1 C_2}.$$

Струми в кожній з віток при резонансі приблизно однакові і створюють контурний струм:

$$I_{p1} \approx I_{p2} \approx I_{pk}.$$

При цьому виконується умова:

$$I_{pk} = Q I_p,$$

що відображає співвідношення контурного струму і струму в нерозгалуженій частині кола.

При під'єднанні до паралельного контуру джерела е.р.с. E з внутрішнім опором R_i струм в нерозгалуженій частині і напруга на контурі при будь-якій частоті визначаються за формулами:

$$\dot{I} = \frac{\dot{E}_\Gamma}{R_i + \dot{Z}}, \quad \dot{U} = \frac{\dot{E}_\Gamma \dot{Z}}{R_i + \dot{Z}},$$

а при резонансі

$$I_p = \frac{E_\Gamma}{R_i + Z_p}, \quad U = \frac{E_\Gamma Z_p}{R_i + Z_p}.$$

Відношення комплексної напруги до її резонансного значення:

$$\frac{\dot{U}}{U_p} = \frac{1}{1 + j \cdot Q_E \cdot \left(\frac{\omega}{\omega_p} - \frac{\omega_p}{\omega} \right)} = \frac{1}{\sqrt{1 + \left[Q_E \cdot \left(\frac{\omega}{\omega_p} - \frac{\omega_p}{\omega} \right) \right]^2}} \cdot e^{-j\varphi_E}, \quad (4.10)$$

де еквівалентна (приведена) добротність

$$Q_e = \frac{1}{1 + \frac{Z_p}{R_i}} = \frac{\rho}{R + \frac{\rho^2}{R_i}},$$

а кут зсуву фаз напруги на контурі при будь-якій частоті до цієї напруги при резонансі

$$\varphi_E = \arctg \left(Q_E \left(\frac{\omega}{\omega_p} - \frac{\omega_p}{\omega} \right) \right).$$

2 Паралельні контури II і III виду

Паралельний контур II виду (рис. 4.3) утворюється шляхом ввімкнення в другу вітку індуктивності L_2 . При цьому реактивні опори віток

$$X_1 = \omega L_1; \quad X_2 = \omega L_2 - \frac{1}{\omega C_2}. \quad (4.11)$$

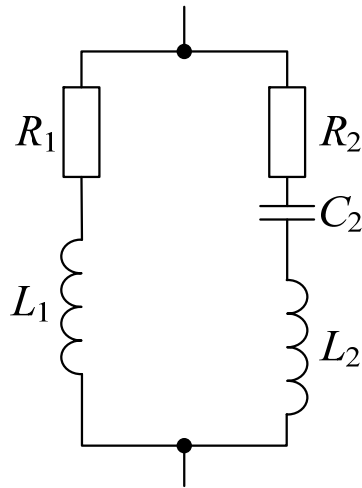


Рисунок 4.3 – Паралельний контур II виду

Оскільки в реальних контурах на частотах, близьких до резонансної

$$R_1 \ll X_{p1}; \quad R_2 \ll X_{p2}, \quad (4.12)$$

то умовою резонансу буде:

$$-X_{p1} + X_{p2} \approx 0, \quad (4.13)$$

звідки

$$\omega_{pII} = \frac{1}{\sqrt{L \cdot C_2}}, \quad (4.14)$$

де $L = L_1 + L_2$ – сумарна індуктивність контуру.

Коефіцієнт ввімкнення контуру $p = \frac{L_1}{L}$, звідки $L_1 = pL$, а резонансний опір першої вітки

$$X_{p1} = \omega_{pII} L_1 = \omega_{pII} pL = \sqrt{\frac{L^2}{LC_2}} p \approx \rho \cdot p. \quad (4.15)$$

При виконанні умови (4.12) резонансна провідність контуру:

$$g_p = \frac{R_1 + R_2}{X_{p1}^2} \approx \frac{R}{\rho^2 p^2},$$

а його резонансний опір

$$Z_{pII} \approx \frac{\rho^2 p^2}{R}, \quad (4.16)$$

де R – сумарний опір втрат контуру.

Резонансна крива напруги на ємності контуру II виду має вигляд (рис. 4.4).

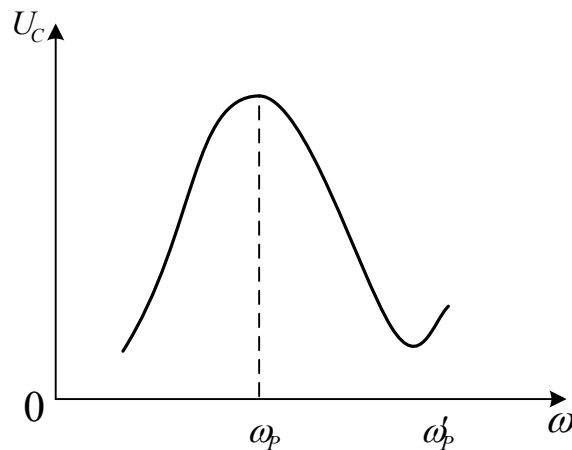


Рисунок 4.4 – Резонансна крива напруги на ємності контуру II виду

Ця крива має дві резонансні частоти:

- а) ω_p – частота паралельного резонансу;
- б) ω'_p – частота послідовного резонансу.

Частота послідовного резонансу:

$$\omega'_{pII} = \frac{1}{\sqrt{L_2 C_2}}. \quad (4.17)$$

Паралельний контур II виду застосовується тоді, коли необхідно під'єднати до нього джерело з внутрішнім опором, значно меншим резонансного опору контуру. В цьому випадку під'єднання джерела здійснюється до частини контуру в відповідності з коефіцієнтом ввімкнення p . Частота паралельного резонансу при цьому не змінюється, оскільки індуктивність L залишається незмінною, змінюється тільки частота послідовного резонансу, оскільки зменшується L_2 .

Коефіцієнт ввімкнення вибирається з такої умови:

$$p = \frac{R_i}{Z_p},$$

де R_i – внутрішній опір джерела; Z_p – резонансний опір контуру.

Добротність контуру II виду:

$$Q = \frac{\rho}{R}, \quad (4.18)$$

де $\rho = \sqrt{\frac{L}{C}}$ – хвильовий опір контуру.

З врахуванням внутрішнього опору генератора

$$Q' = \frac{\rho}{R + \frac{\rho^2}{R_i}}, \quad (4.19)$$

де R_i – внутрішній опір генератора.

Паралельний контур III виду (рис. 4.5) утворюється шляхом ввімкнення в першу вітку ємності C_1 . При цьому

$$X_1 = \omega L_1 - \frac{1}{\omega C_1}; \quad X_2 = \frac{1}{\omega C_2}.$$

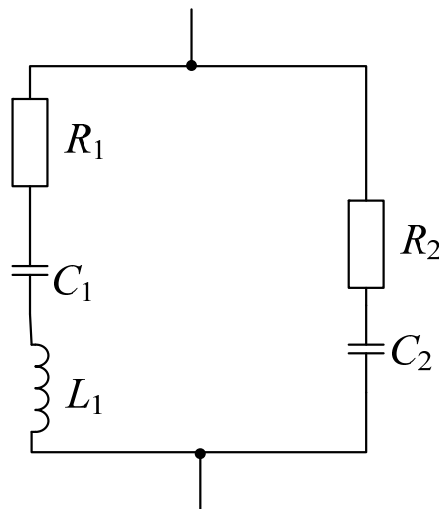


Рисунок 4.5 – Паралельний контур III виду

З врахуванням виразів (4.11) і (4.12) умова резонансу матиме вигляд:

$$\omega_{pIII} L_1 - \frac{1}{\omega_{pIII} C_1} - \frac{1}{\omega_{pIII} C_2} \approx 0,$$

звідки

$$\omega_{pIII} \approx \frac{1}{\sqrt{L_2 C}}, \quad (4.20)$$

де $C = \frac{C_1 C_2}{C_1 + C_2}$ – ємність контуру III виду при послідовному обході.

Коефіцієнт ввімкнення контуру III виду:

$$p = \frac{C}{C_2},$$

звідки

$$C_2 = \frac{C}{p},$$

а резонансний опір другої вітки:

$$X_{p2} = \frac{1}{\omega_{pIII} C_2} = \frac{1}{\omega_{pIII} C} = \frac{p \sqrt{L_1 C}}{C} = p \sqrt{\frac{L_1 C}{C_2}} = p \rho. \quad (4.21)$$

Враховуючи що резонансний опір контуру III виду, за виконання умови

$$Z_p = \frac{X_{p2}^2}{R} \quad (4.22)$$

отримаємо, з використанням виразу (4.11),

$$Z_p = \frac{p^2 \rho^2}{R}.$$

Резонансна крива контуру III виду (рис. 4.6) також має окрім паралельного, ще і послідовний резонанс на частоті ω'_{pIII}

$$\omega'_{pIII} = \frac{1}{\sqrt{L_1 C_2}}. \quad (4.23)$$

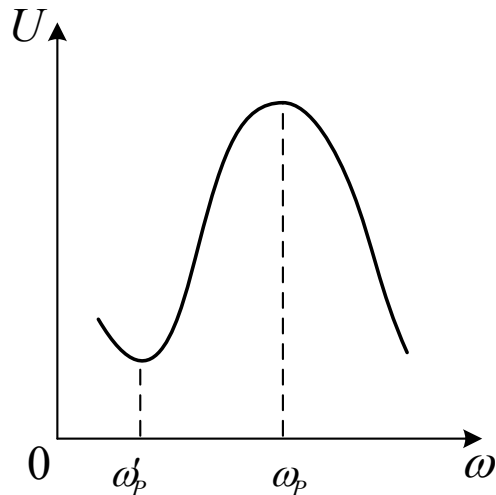


Рисунок 4.6 – Резонансна крива контуру III виду

Добротність контуру III виду можна визначити за виразом (4.18), а з урахуванням внутрішнього опору генератора – за виразом (4.19).

Паралельний контур III виду також застосовується для узгодження внутрішнього опору генератора з резонансним опором паралельного контуру.

Домашнє завдання

1. За допомогою програми National Instruments Multisim змоделювати амплітудно-частотні характеристики паралельних контурів.
2. Розрахувати резонансні частоти за виразами (4.4), (4.14), (4.17) та (4.22), а також добротності контурів.

Порядок виконання роботи

1. Дослідження паралельного контуру I виду.
 - 1.1. Під'єднати генератор до клем Γ_5 , Γ_3 (рис. 4.7), а вольтметр – до Γ_6 , Γ_3 , перемикачем SA_5 утворити контур I виду.
 Перемикачем SA_3 ввімкнути опір R_5 . Змінюючи частоту генератора, досягнути резонансу в досліджуваному контурі на резонансній частоті f_p . Порівняти її з розрахованою.

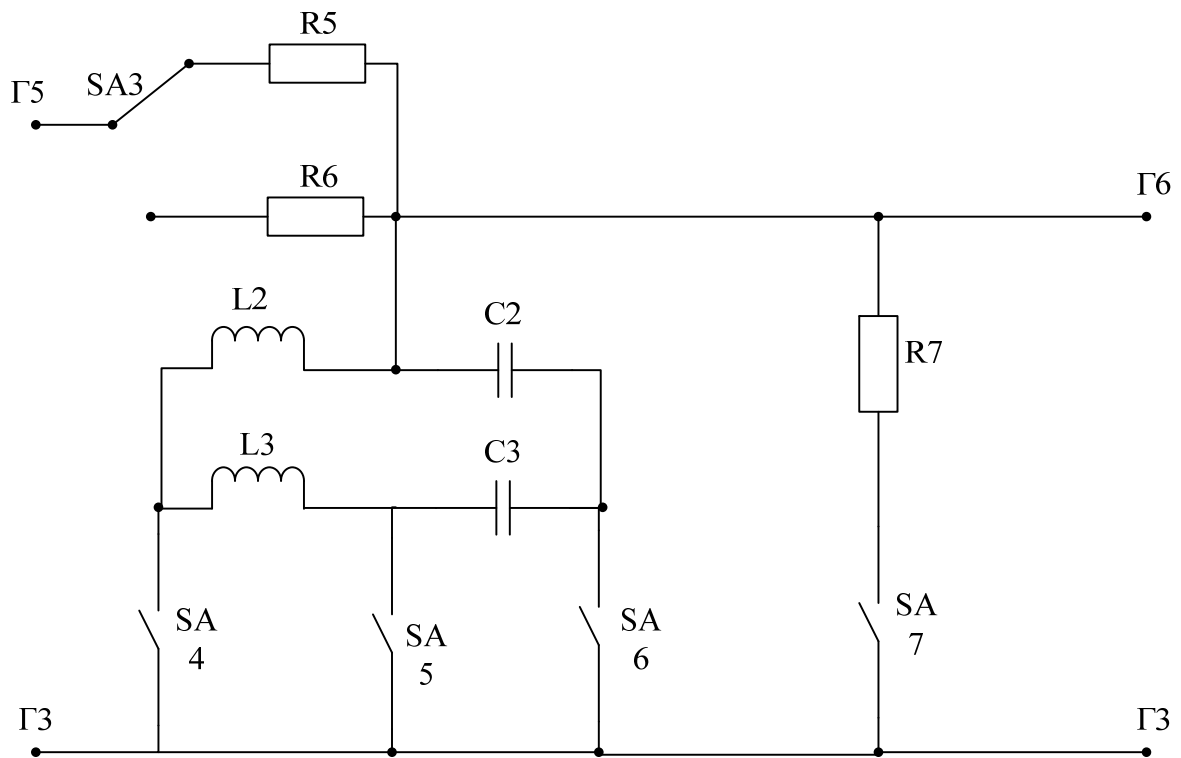


Рисунок 4.7 – Схема паралельних контурів

1.2. Зняти покази і побудувати резонансну криву $U_K = \varphi(f)$. Результати записати до табл. 4.1.

Таблиця 4.1 – Результати експериментальних досліджень

F_{Γ} , кГц											Примітка
U_K , В											$U_{\Gamma} =$; $R_5 =$
											$U_{\Gamma} =$; $R_6 =$

1.3. Ввімкнути опір R_6 . Зняти покази і побудувати резонансну криву $U_K = \varphi(f)$. Результати занести до табл. 4.1. Користуючись резонансною кривою, визначити смугу пропускання та добротність контуру.

1.4. Перемикачем SA_7 ввімкнути опір навантаження R_7 і повторити пункти 1.1...1.3.

2. Дослідження паралельного контуру II виду.

2.1. Під'єднати до клем Γ_5 , Γ_3 генератор, а до клем Γ_6 , Γ_3 – вольтметр, перемикачем SA_4 утворити контур II виду.

2.2. Змінюючи частоту генератора, визначити f_P і f'_P і порівняти з розрахованими значеннями.

2.3. Виконати дослідження за пунктами 1.2...1.4.

3. Дослідження паралельного контуру III виду.

3.1. Під'єднати до клем Γ_5 , Γ_3 генератор, а до клем Γ_6 , Γ_3 – вольтметр, перемикачем SA_6 утворити контур III виду.

3.2. Змінюючи частоту генератора, визначити f_p і f'_p і порівняти з розрахованими значеннями.

3.3. Виконати дослідження за пп. 1.2...1.4.

Склад звіту:

- короткі теоретичні відомості;
- досліджувані схеми;
- таблиці з експериментальними даними;
- графіки;
- розрахунки і результати моделювання;
- висновки.

Контрольні питання

1. Резонанс струмів.
2. Коли еквівалентний опір паралельного контуру набуває індуктивного, а коли ємнісного характеру?
3. Фазочастотна характеристика контуру.
4. Параметри контуру при малих розстроюваннях.
5. Окремі випадки контуру I виду.
6. Як впливає на добротність контуру I виду внутрішній опір генератора?
7. Як взаємопов'язані добротність і смута пропускання контуру?
8. Як змінюється резонансне значення напруги на паралельному контурі I виду ввід зміни внутрішнього опору генератора?
9. Паралельні контури II і III виду.
10. Частотні залежності контурів II і III виду.
11. Добротності контурів II і III виду.
12. Вплив внутрішнього опору генератора на добротність контурів II і III виду.
13. Коефіцієнти ввімкнення.
14. Резонансний опір контурів II і III виду.
15. З яких міркувань вибирають коефіцієнт ввімкнення контурів II і III виду.

ЛАБОРАТОРНА РОБОТА № 5

Дослідження частотних характеристик електричних кіл

Мета роботи: визначити експериментально частотні характеристики RL- і RC-кіл, розрахувати їх аналітичні вирази, побудувати теоретичні графічні залежності, змоделювати їх за допомогою ЕОМ та порівняти між собою.

Короткі теоретичні відомості

Залежність величин, що характеризують процеси в електричному колі, від частоти називають частотними характеристиками цього кола.

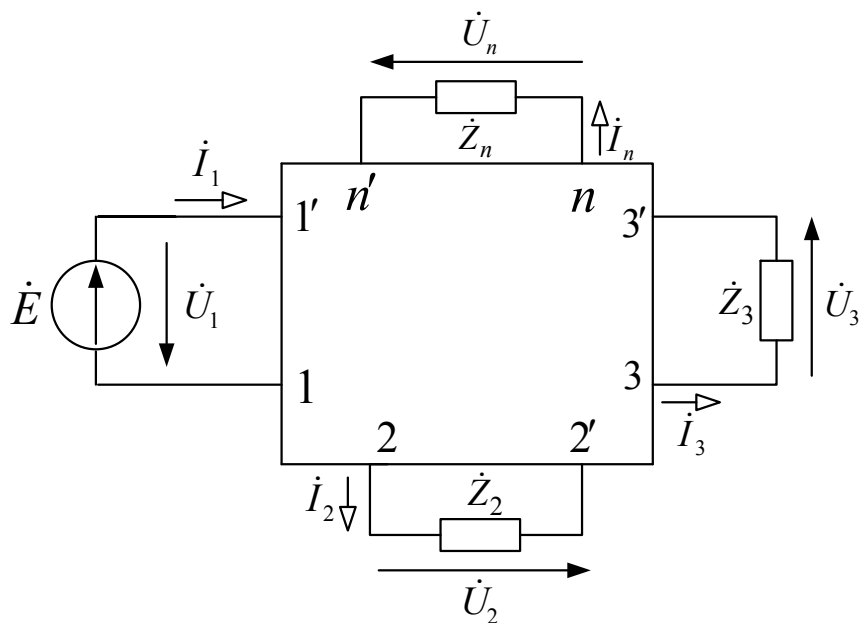


Рисунок 5.1 – Узагальнене зображення електричного кола у вигляді багатополюсника

Будь-яка схема може бути подана у вигляді пасивного багатополюсника (рис. 5.1), з якого видалено джерела зовнішньої дії і ті пасивні елементи, на яких необхідно дослідити відгуки на ці дії.

Інколи полюси 1–1', до яких під'єднане джерело зовнішньої дії, називаються вхідними. Полюси 2–2', 3–3', ... n–n', на яких визначається відгук, називаються вихідними.

Нехай зовнішня дія – гармонічна величина

$$x(t) = X_m \cos(\omega t + \psi_x)$$

і її комплексне зображення в діапазоні частот

$$\dot{X} = \dot{X}_m e^{j\omega t}.$$

Тоді відгук на цю дію в опорі Z_n буде

$$y(t) = Y_m(\omega) \cos(\omega t + \psi_y),$$

а його комплексне зображення

$$\dot{Y} = \dot{Y}_m(\omega) \cdot e^{j\omega t},$$

де $\dot{X}_m = X_m e^{j\psi_x}$ – комплексна амплітуда вхідної дії;

$\dot{Y}_m(\omega) = Y_m(\omega) e^{j\psi_y(\omega)}$ – комплексна амплітуда вихідної дії на модуль, аргумент якої залежить від частоти.

Комплексною частотною характеристикою (КЧХ) кола називають відношення комплексного відгуку до комплексної вхідної дії:

$$\begin{aligned} F(j\omega) &= \frac{\dot{Y}}{\dot{X}} = \frac{Y_m(\omega) e^{j\psi_y(\omega)} e^{j\omega t}}{X_m e^{j\psi_x} e^{j\omega t}} = \frac{Y_m(\omega) e^{j\psi_y(\omega)}}{X_m e^{j\psi_x}} = \\ &= \frac{Y_m(\omega)}{X_m} e^{j[\psi_y(\omega) - \psi_x]} = F(\omega) e^{j\phi(\omega)}, \end{aligned} \quad (5.1)$$

де $F(\omega) = \frac{Y_m(\omega)}{X_m}$ – амплітудно-частотна характеристика (АЧХ) кола;

$\phi(\omega) = \psi_y(\omega) - \psi_x$ – фазочастотна характеристика (ФЧХ) кола.

АЧХ і ФЧХ кола можуть бути зображені графіками або таблицями числових значень.

Аналітичний вираз КЧХ часто називають комплексною частотною функцією. Якщо відома КЧХ, то відгук $\dot{Y}_{m1}(\omega)$ кола на зовнішню дію X_m знаходять з виразу:

$$\dot{Y}_m(\omega) = F(j\omega) \dot{X}_m. \quad (5.2)$$

Частотні характеристики поділяються на вхідні і передатні. Якщо відгуком на вхідну напругу \dot{U}_{m1} в діапазоні частот є вхідний струм $\dot{I}_{m1}(\omega)$, тоді комплексна частотна характеристика

$$\dot{Y}_{ex}(j\omega) = \frac{\dot{I}_{m1}(\omega)}{\dot{U}_{m1}} = \frac{I_{m1}(\omega)}{U_{m1}} e^{j[\psi_y(\omega) - \psi_U]} = Y_{ex}(\omega) e^{j\phi_y(\omega)}$$

називається вхідною провідністю досліджуваного кола.

У випадку, коли відгуком є вхідна напруга при заданому вхідному струмі, маємо залежність:

$$\dot{Z}_{ex}(j\omega) = \frac{\dot{U}_{m1}(\omega)}{\dot{I}_{m1}} = \frac{U_{m1}(\omega)}{I_{m1}} e^{j[\psi_u(\omega) - \psi_y]} = Z_{ex}(\omega) e^{j\varphi_z(\omega)},$$

яка називається вхідним опором.

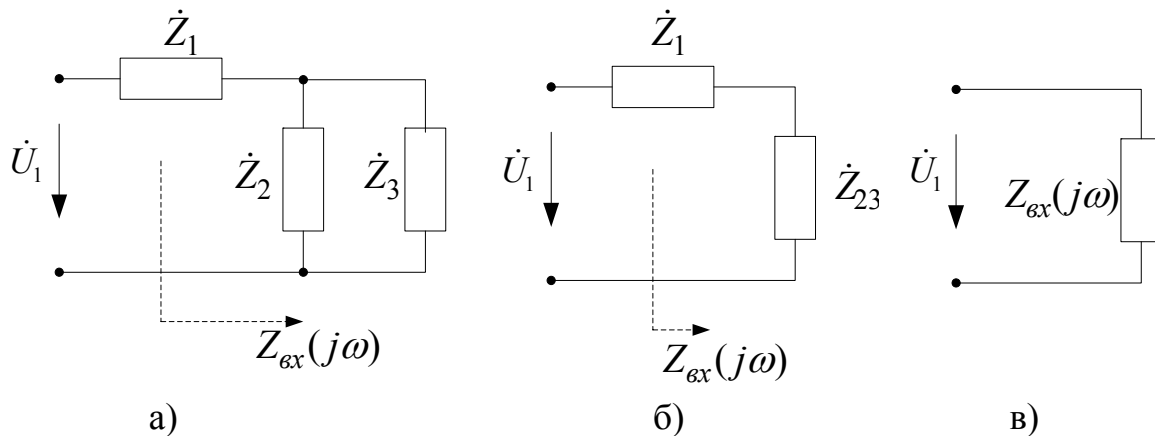


Рисунок 5.2 – Послідовність знаходження вхідного опору методом еквівалентних перетворень

Вхідний опір та вхідну провідність кола можна знаходити методом еквівалентних перетворень (рис. 5.2)

$$Z_{ex}(j\omega) = \dot{Z}_1 + \frac{\dot{Z}_2 + \dot{Z}_3}{\dot{Z}_2 + \dot{Z}_3}; \quad Y_{ex}(j\omega) = \frac{1}{Z_{ex}(j\omega)}. \quad (5.3)$$

Якщо відгук на вхідну дію визначають на полюсах 2–2', 3–3', ..., n–n', то комплексна частотна характеристика називається передатною характеристикою.

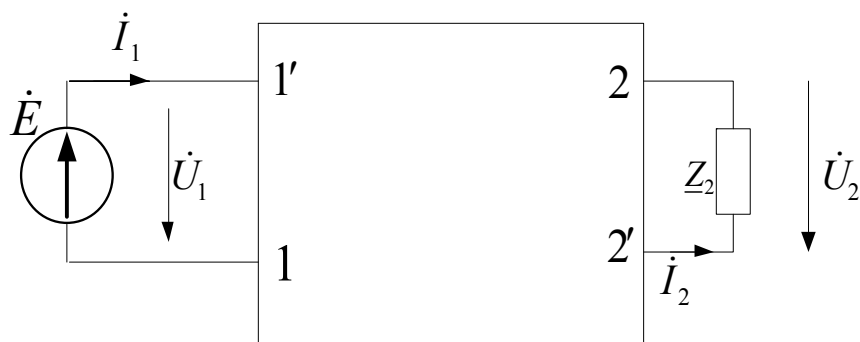


Рисунок 5.3 – Узагальнена схема електричного кола з вхідними 1–1' і вихідними 2–2' полюсами

Для схеми (рис. 5.3) можливі чотири різновиди передатних характеристик:

1) вхідна дія – \dot{U}_{m1} , а вихідна – $\dot{I}_{m2}(\omega)$. Комплексна частотна характеристика в цьому випадку називається передатною провідністю:

$$Y_{21}(j\omega) = \frac{\dot{I}_{m2}(\omega)}{\dot{U}_{m1}} = \frac{I_{m2}(\omega)}{U_{m1}} e^{j[\psi_{I_2}(\omega) - \psi_{U_1}]} = Y_{21}(\omega) e^{j\varphi_{Y_{21}}(\omega)}; \quad (5.4)$$

2) вхідна дія – \dot{I}_{m1} , а вихідна – $\dot{U}_{m2}(\omega)$. При цьому КЧХ:

$$Z_{21}(j\omega) = \frac{\dot{U}_{m2}(\omega)}{\dot{I}_{m1}} = \frac{U_{m2}(\omega)}{I_{m1}} e^{j[\psi_{U_2}(\omega) - \psi_{I_1}]} = Z_{21}(\omega) e^{j\varphi_{Z_{21}}(\omega)} \quad (5.5)$$

і називається передатним опором;

3) вхідна дія – \dot{U}_{m1} , а вихідна – $\dot{U}_{m2}(\omega)$. Тоді КЧХ буде такою:

$$K_U(j\omega) = \frac{\dot{U}_{m2}(\omega)}{\dot{U}_{m1}} = \frac{U_{m2}(\omega)}{U_{m1}} e^{j[\psi_{U_2}(\omega) - \psi_{U_1}]} = K_U(\omega) e^{j\varphi_U(\omega)} \quad (5.6)$$

і називається передатною характеристикою за напругою;

4) вхідна дія – \dot{I}_{m1} , вихідна – $\dot{I}_{m2}(\omega)$. Тоді КЧХ:

$$K_I(j\omega) = \frac{\dot{I}_{m2}(\omega)}{\dot{I}_{m1}} = \frac{I_{m2}(\omega)}{I_{m1}} e^{j[\psi_{I_2}(\omega) - \psi_{I_1}]} = K_I(\omega) e^{j\varphi_I(\omega)} \quad (5.7)$$

і називається передатною характеристикою за струмом.

Розглянемо схему електричного кола з послідовним з'єднанням активного R і реактивного X опорів (рис. 5.4) та знайдемо його частотні характеристики ($X > 0$):

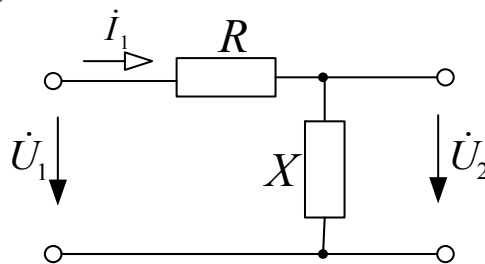


Рисунок 5.4 – Схема електричного кола з послідовним з'єднанням активного і реактивного опорів

а) вхідний опір:

$$Z_{\text{ex}}(j\omega) = R + jX = \sqrt{R^2 + X^2} e^{j \arctg \frac{X}{R}} = Z_{\text{ex}}(\omega) e^{j\varphi_{\text{ex}}(\omega)};$$

б) вхідна провідність

$$Y_{\text{ex}}(j\omega) = \frac{1}{Z_{\text{ex}}(j\omega)} = \frac{1}{Z_{\text{ex}}(\omega)} e^{-j\varphi_{\text{ex}}(\omega)} = Y_{\text{ex}}(\omega) e^{-j\varphi_{\text{ex}}(\omega)};$$

в) передатний контур

$$Z_{21}(j\omega) = \frac{\dot{U}_{m2}(\omega)}{I_{m1}}; \quad \dot{U}_{m2} = I_{m1}(\omega) jX;$$

$$I_{m1}(\omega) = \frac{\dot{U}_{m1}}{Z_{\text{ex}}(j\omega)} = \frac{U_{m1} e^{j0^\circ}}{\sqrt{R^2 + X^2} \cdot e^{j \arctg \frac{X}{R}}};$$

$$\dot{U}_{m2}(\omega) = \frac{U_{m1} jX}{\sqrt{R^2 + X^2} e^{j \arctg \frac{X}{R}}};$$

$$Z_{21}(j\omega) = jX = X e^{j90^\circ};$$

г) передатна характеристика за напругою:

$$K_U(j\omega) = \frac{\dot{U}_{m2}(\omega)}{\dot{U}_{m1}};$$

$$K_U(\omega) = \frac{j \cdot X}{\sqrt{R^2 + X^2} \cdot e^{j \arctg \frac{X}{R}}} = \frac{X}{\sqrt{R^2 + X^2}} \cdot e^{j(90^\circ - \arctg \frac{X}{R})}.$$

Домашнє завдання

1. Знайти аналітичні вирази $K_\varphi(j\omega)$ досліджуваних схем і побудувати теоретичні графіки їхніх модулів і аргументів для заданих значень R , L і C .

2. За допомогою моделювальної програми National Instruments Multisim отримати моделі АЧХ і ФЧХ цих схем.

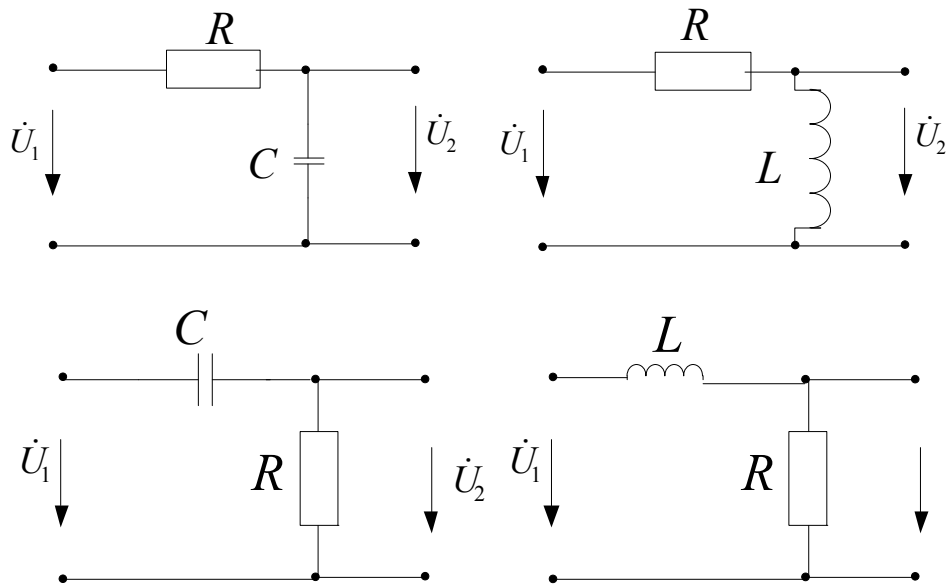


Рисунок 5.5 – Досліджувані схеми

Порядок виконання роботи

1. Дослідження RC-кола (рис. 5.5, а).

1.1. Генератор ГЗ-117 під'єднати до гнізд Г₇, Г₃ (рис. 5.6), а вольтметр – до Г₈, Г₃, перемикач SA₈ встановити у верхнє положення, перемикач SA₉ – в положення 1, вибравши для RC-кола ємність C₄, U_Г = 1 В.

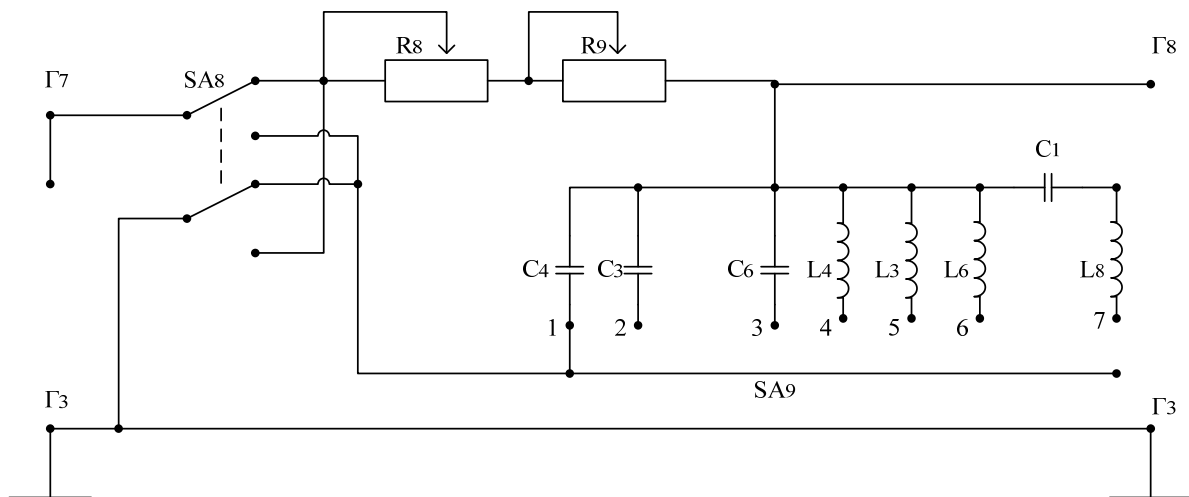


Рисунок 5.6 – Схема лабораторного макета

1.2. За допомогою змінних опорів R₈ і R₉ встановити задане значення R₁ RC-кола.

1.3. Змінюючи частоту вихідної напруги генератора зняти характеристику $U_2(f) = K(f)$. Результати дослідження занести до табл. 5.1.

1.4. Повторити дослідження пункти 1.2 і 1.3 для заданого опору R₂.

Таблиця 5.1 – Результати експериментальних досліджень RC-кола

		f													
U_2	$R = R_1$	$C = C_4$													
		$C = C_5$													
		$C = C_6$													
	$R = R_2$	$C = C_4$													
		$C = C_5$													
		$C = C_6$													

1.5. Встановити перемикач SA₉ в положення 2, вибравши для RC-кола ємність C₅ і повторити дослідження за пунктами 1.2...1.4.

1.6. Встановити перемикач SA₉ в положення 3, вибравши для RC-кола ємність C₆ і повторити дослідження за пунктами 1.2...1.4.

2. Дослідження RL-кола (див. рис. 5.5, б).

2.1. Генератор ГЗ-117 під'єднати до гнізд Г₇, Г₃ (див. рис. 5.6), а вольтметр – до Г₈, Г₃, перемикач SA₈ встановити у верхнє положення, перемикач SA₉ – в положення 4, вибравши для RL-кола індуктивність L₄, U_Г = 1 В.

2.2. За допомогою змінних опорів R₈ і R₉ встановити задане значення R₁ RL-кола.

2.3. Змінюючи частоту вихідної напруги генератора зняти характеристику U₂(f) = K(f). Результати досліду занести до табл. 5.2.

Таблиця 5.2 – Результати експериментальних досліджень RL-кола

		f													
U_2	$R = R_1$	$L = L_4$													
		$L = L_5$													
		$L = L_6$													
	$R = R_2$	$L = L_4$													
		$L = L_5$													
		$L = L_6$													

2.4. Повторити дослідження пунктів 2.2 і 2.3 для заданого опору R₂.

2.5. Встановити перемикач SA₉ в положення 5, вибравши для RL-кола ємність C₅ і повторити дослідження за пунктами 2.2...2.4.

2.6. Встановити перемикач SA₉ в положення 6, вибравши для RL-кола ємність C₆ і повторити дослідження за пунктами 2.2...2.4.

3. Дослідження CR-кола (див. рис. 5.5, в).

3.1. Генератор ГЗ-117 під'єднати до гнізд Г₇, Г₃ (див. рис. 5.6), а вольтметр – до Г₈, Г₃, перемикач SA₈ встановити у нижнє положення,

перемикач SA₉ – в положення 1, вибравши для CR-кола ємність C₄, U_Г = 1 В.

3.2. За допомогою змінних опорів R₈ і R₉ встановити задане значення R₁ CR-кола.

3.3. Змінюючи частоту вихідної напруги генератора зняти характеристику. Результати дослідження занести до табл. 5.3.

Таблиця 5.3 – Результати експериментальних досліджень CR-кола

		f														
U ₂	R = R ₁	C = C ₄														
		C = C ₅														
		C = C ₆														
	R = R ₂	C = C ₄														
		C = C ₅														
		C = C ₆														

3.4. Повторити дослідження пунктів 3.2 і 3.3 для заданого опору R₂.

3.5. Встановити перемикач SA₉ в положення 2, вибравши для RC-кола ємність C₅ і повторити дослідження за пунктами 3.2...3.4.

3.6. Встановити перемикач SA₉ в положення 3, вибравши для RC-кола ємність C₆ і повторити дослідження за пунктами 3.2...3.4.

4. Дослідження LR-кола (див. рис. 5.5, г).

4.1. Генератор ГЗ-117 під'єднати до гнізд Г₇, Г₃ (див. рис. 5.6), а вольтметр – до Г₈, Г₃, перемикач SA₈ встановити у нижнє положення, перемикач SA₉ – в положення 4, вибравши для LR-кола індуктивність L₄, U_Г = 1 В.

4.2. За допомогою змінних опорів R₈ і R₉ встановити задане значення R₁ LR-кола.

4.3. Змінюючи частоту вихідної напруги генератора зняти характеристику U₂(f) = K(f). Результати дослідження занести до табл. 5.4.

Таблиця 5.4 – Результати експериментальних досліджень LR-кола

		f														
U ₂	R = R ₁	L = L ₄														
		L = L ₅														
		L = L ₆														
	R = R ₂	L = L ₄														
		L = L ₅														
		L = L ₆														

- 4.4. Повторити дослідження пунктів 4.2 і 4.3 для заданого опору R_2 .
- 4.5. Встановити перемикач SA_9 в положення 5, вибравши для LR-кола ємність C_5 і повторити дослідження за пунктами 4.2...4.4.
- 4.6. Встановити перемикач SA_9 в положення 6, вибравши для LR-кола ємність C_6 і повторити дослідження за пунктами 4.2...4.4.

5. Дослідження RLC-кола (рис. 5.7, а).

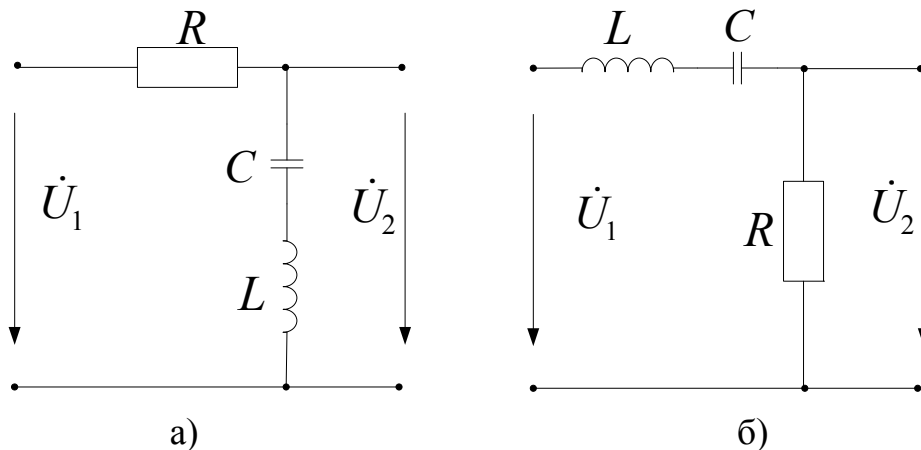


Рисунок 5.7 – Досліджувані кола з двома реактивними елементами

- 5.1. Генератор ГЗ-117 під'єднати до гнізд Γ_7 , Γ_3 (див. рис. 5.6), до гнізд Γ_8 , Γ_3 – вольтметр, перемикач SA_8 встановити у верхнє положення, перемикач SA_9 – в положення 7, $U_G = 1$ В.
- 5.2. За допомогою змінних опорів R_8 і R_9 встановити задане значення R_1 RLC-кола.
- 5.3. Змінюючи частоту вихідної напруги генератора зняти характеристику $U_2(f) = K(f)$. Результати досліду занести до табл. 5.5.

Таблиця 5.5 – Результати експериментальних досліджень RLC-кола

f																
U_2	$R = R_1$															
	$R = R_2$															

- 5.4. Повторити дослідження пунктів 5.2 і 5.3 для заданого опору R_2 .
6. Дослідження LCR-кола (рис. 5.7, б).
- 6.1. Генератор ГЗ-117 під'єднати до гнізд Γ_7 , Γ_3 (див. рис. 5.6), до гнізд Γ_8 , Γ_3 – вольтметр, перемикач SA_8 встановити у нижнє положення, перемикач SA_9 – в положення 7, $U_G = 1$ В.
- 6.2. За допомогою змінних опорів R_8 і R_9 встановити задане значення R_1 LCR-кола.
- 6.3. Змінюючи частоту вихідної напруги генератора зняти характе-

ристуку $U_2(f) = K(f)$. Результати досліду занести до табл. 5.6.

Таблиця 5.6 – Результати експериментальних досліджень LCR-кола

f																	
U_2	$R = R_1$																
	$R = R_2$																

6.4. Повторити дослідження пунктів 6.2 і 6.3 для заданого опору R_2 .

7. Згідно з даними табл. 5.1...5.6 побудувати графіки частотних характеристик.

Зміст звіту

Звіт має містити короткі теоретичні відомості, досліджувані схеми, аналітичні вирази АЧХ та їх графіки, таблиці з результатами вимірювань, графіки експериментальних частотних залежностей, результати моделювання на ЕОМ та короткі висновки за результатами роботи.

Контрольні питання

1. Комплексна частотна характеристика.
2. Амплітудно-частотна характеристика.
3. Фазочастотна характеристика.
4. Вхідні комплексні частотні характеристики.
5. Передатні характеристики.

Примітка. Окрім цього, студент при захисті повинен вміти вивести аналітичний вираз заданої частотної характеристики заданого електричного кола та побудувати її орієнтовний графік.

ЛАБОРАТОРНА РОБОТА № 6

Проходження АМ-коливань через послідовний коливальний контур

Мета роботи: дослідження спотворень сигналу, які виникають при проходженні АМ-коливань через послідовний коливальний контур.

Короткі теоретичні відомості

Амплітудно-модульованим (АМ) коливанням називається таке коливання, амплітуда якого змінюється в часі за законом керувального сигналу, що містить інформацію.

Якщо керувальний (моделювальний) сигнал є гармонічним коливанням з частотою Ω то миттєве значення АМ-коливання може бути знайдене за виразом:

$$u(t) = U_m \cdot (1 + M \cdot \cos \Omega t) \cdot \cos \omega_H, \quad (6.1)$$

де $\omega_H = 2\pi f_H$ – частота носійного коливання;

$\Omega = 2\pi \cdot F$ – частота модульовального коливання;

U_m – амплітуда носійного коливання;

$U_m \cdot (1 + M \cdot \cos \Omega t)$ – обвідна амплітуди керувального коливання;

$M = \frac{U_{max} - U_{min}}{U_{max} + U_{min}}$ – коефіцієнт глибини модуляції

Значення U_{max} , U_{min} легко визначити з осцилограми АМ коливання (рис. 6.1).

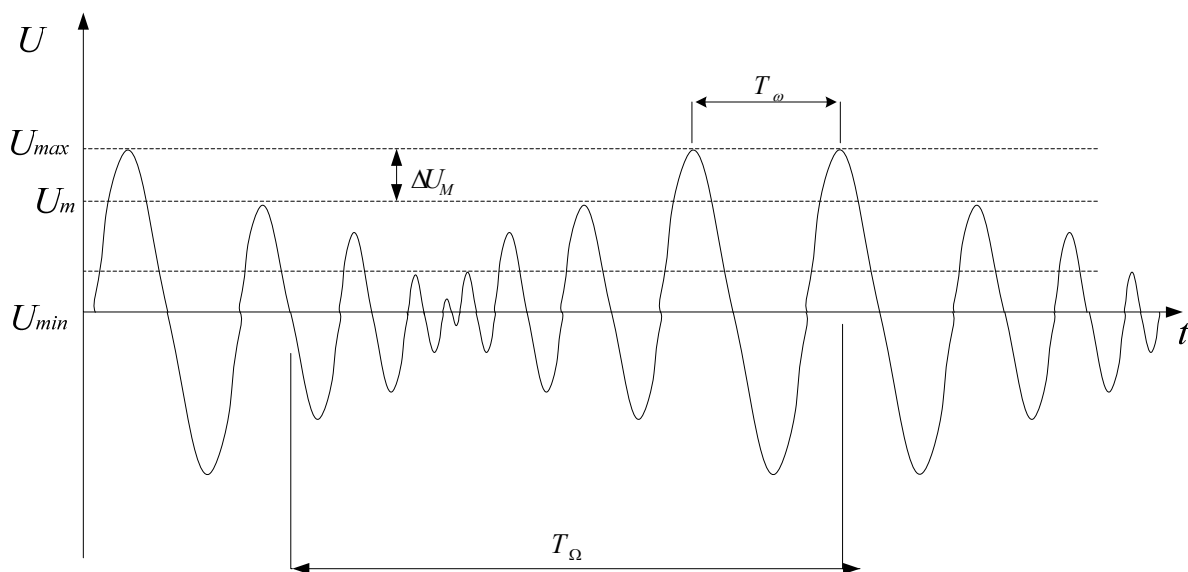


Рисунок 6.1 – Осцилограма АМ коливання

Залежність (6.1) можна подати в вигляді суми гармонічних коливань:

$$u(t) = U_m \cdot \cos \omega_H t + \frac{M \cdot U_m}{2} \cdot \cos(\omega_H + \Omega) \cdot t + \frac{M \cdot U_m}{2} \cdot \cos(\omega_H - \Omega) \cdot t. \quad (6.2)$$

З формули (6.2) видно, що спектр АМ-коливання при тональній модуляції складається з трьох високочастотних складових (рис. 6.2): носійного коливання з частотою ω_H і двох бічних коливань з частотами $\omega_H - \Omega$ і $\omega_H + \Omega$, симетрично розташованих відносно частоти носійного ω_H . Амплітуда бічних складових дорівнює $\frac{M U_m}{2}$ і не перевищує половини амплітуди носійного коливання.

Корисна інформація при АМ знаходиться в бічних складових модульованого сигналу.

Розглянемо особливості проходження АМ сигналу через послідовний коливальний контур.

Нехай АМ-коливання (6.2) з глибиною модуляції M прикладене до послідовного контуру. Контур налаштований на носійну частоту АМ-коливання, тобто $\omega_H = \omega_p$.

Спектральна діаграма вхідної напруги, а також частотні залежності модуля $Y(\omega)$ і аргументу $\varphi(\omega)$ вхідної провідності контуру (за умови, що носійна частота коливання збігається з резонансною частотою), зображені на рис.6.2, а) і рис. 6.2, б).

Оскільки контур є системою лінійною, то струм, що виникає в колі, також матиме три складових з частотами ω , $\omega + \Omega$, $\omega - \Omega$. Амплітуда струму носійної частоти дорівнює:

$$I_m = U_m Y(\omega_H) = U_m Y_H,$$

а його миттєве значення:

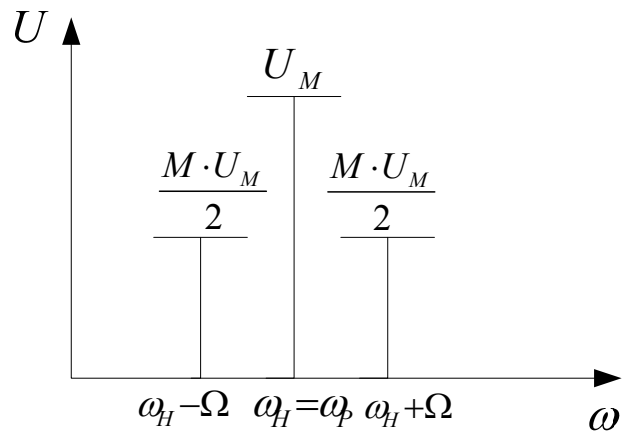
$$i_H(t) = U_m Y_H \cos(\omega_H t). \quad (6.3)$$

Оскільки частотна характеристика $Y(\omega)$ симетрична, то для бічних гармонік можна записати:

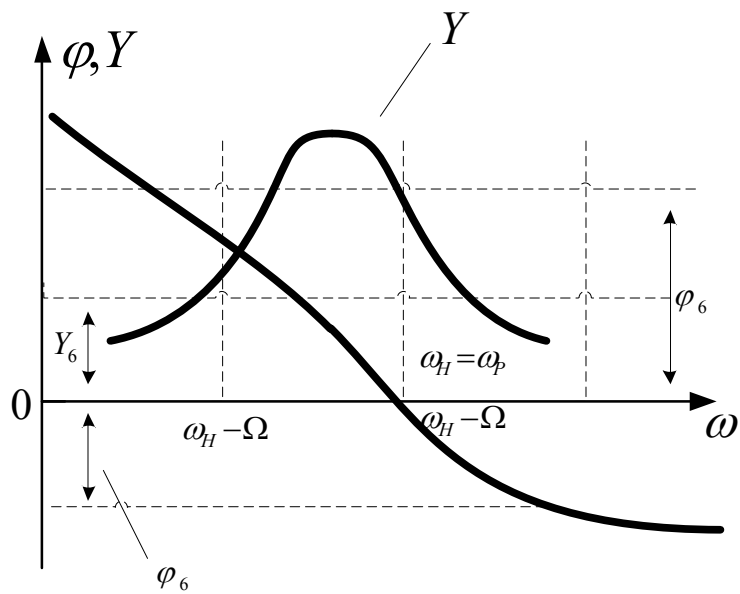
$$I_{m \text{ верх}} = I_{m \text{ ниж}} = \frac{1}{2} M U_m Y_{\delta},$$

де $Y_{\delta} = \frac{Y_H}{\sqrt{1 + \left(2Q \frac{\Delta\omega}{\omega_H}\right)^2}}$ – модуль вхідної провідності при розстроюванні

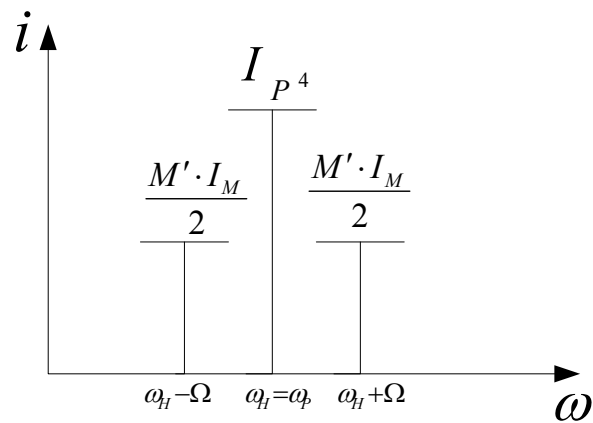
$$\Delta\omega = \pm\Omega.$$



a)



б)



в)

Рисунок 6.2 – Спектральні діаграми

Фазові зсуви між бічними гармоніками напруги і струму дорівнюють:

$$\varphi_{Y_B} = -\arctg\left(2 \cdot Q \cdot \frac{\Omega}{\omega_H}\right) = -\varphi_{\delta};$$

$$\varphi_{Y_H} = -\arctg\left(2 \cdot Q \cdot \frac{\Omega}{\omega_H}\right) = \varphi_{\delta}.$$

Тому:

$$i_{\text{верх}}(t) = \frac{1}{2} \cdot M \cdot U_m \cdot Y_{\delta} \cdot \cos[(\omega_H + \Omega) \cdot t - \varphi_{\delta}];$$

$$i_{\text{нижн}}(t) = \frac{1}{2} \cdot M \cdot U_m \cdot Y_{\delta} \cdot \cos[(\omega_H - \Omega) \cdot t + \varphi_{\delta}].$$
(6.4)

Додавши (6.3) і (6.4), отримаємо:

$$i_{AM}(t) = I_m \cdot \cos(\omega_H \cdot t) +$$

$$+ \frac{1}{2} \cdot M' \cdot I_m \cdot \cos[(\omega_H + \Omega) \cdot t - \varphi_{\delta}] + \frac{1}{2} \cdot M' \cdot I_m \cdot \cos[(\omega_H - \Omega) \cdot t + \varphi_{\delta}].$$
(6.5)

З виразу (6.5), який за формою повністю збігається з (6.2), можна зробити висновок, що обвідна струму, як і обвідна входної напруги, змінюється за гармонічним законом.

$$i_{AM}(t) = I_m \cdot [1 + M' \cdot \cos(\Omega \cdot t - \varphi_{\delta})] \cdot \cos(\omega_H \cdot t).$$
(6.6)

Коефіцієнт

$$M' = \frac{M}{\sqrt{1 + \left(2 \cdot Q \cdot \frac{\Omega}{\omega_H}\right)^2}}$$
(6.7)

в рівнянні (6.5) вказує на глибину модуляції струму в контурі. З виразу (6.7) видно, що $M' < M$, тобто глибина модуляції зменшилась. Чим вища добротність контуру, тим менший M' порівняно з M .

Це явище носить назву демодуляції.

З формули (6.6) видно, що обвідна струму зсунута по фазі відносно обвідної напруги на кут φ_{δ} . Цей зсув із збільшенням частоти моделювальних коливань прямує до $\pi/2$.

Спектральна діаграма струму в контурі зображена на рис. 6.2, в). Графіки миттєвих значень $U_{AM}(t)$ та $I_{AM}(t)$ наведено на рис. 6.3.

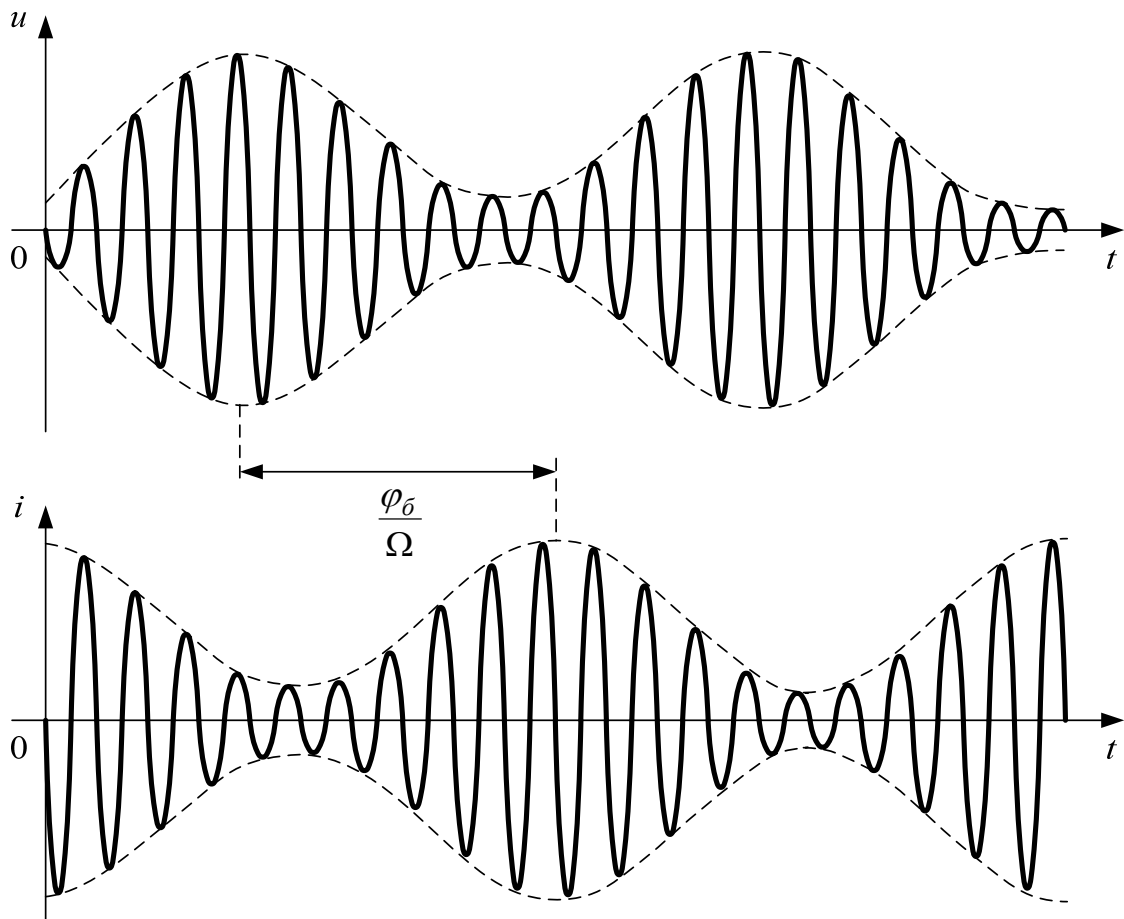


Рисунок 6.3 – Графіки миттєвих значень напруги та струму АМ коливань

Якщо резонансна частота контуру не збігається з носійною частотою ($\omega_P \neq \omega_H$), то з'являються спотворення модульованого сигналу, викликані порушенням амплітудних співвідношень між бічними складовими і складовою носійної частоти (рис. 6.4).

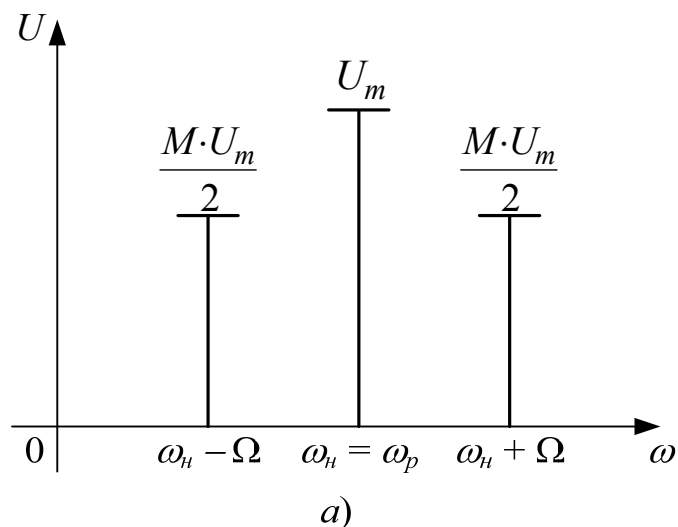


Рисунок 6.4 – Спектральні діаграми при $\omega_P \neq \omega_H$

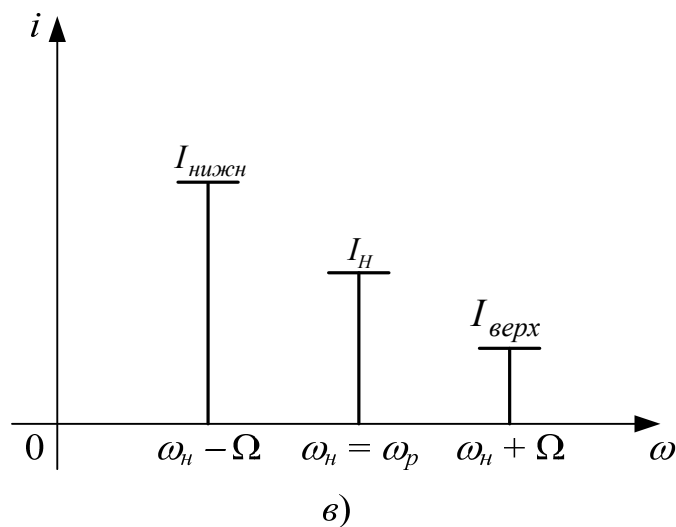
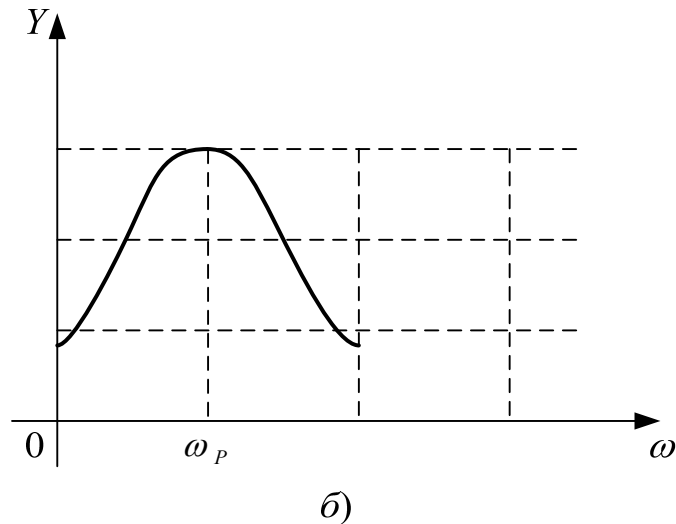


Рисунок 6.4, аркуш 2

Домашнє завдання

1. За допомогою моделювальної програми National Instruments Multisim отримати модель АМ коливання з $M = 50\%$ подати його на послідовний контур з параметрами, що вказані на лабораторному макеті, і дослідити вхідний АМ сигнал при високій і низькій добротності контуру ($R = 0 \text{ Ом}$, $R = 39 \text{ Ом}$) (за умови $\omega_H = \omega_p$).

2. Те ж саме дослідження виконати при $\omega_H \neq \omega_p$.

Порядок виконання роботи

1. Отримати АМ коливання. Для цього скласти схему (рис. 6.5) і подати низькочастотну напругу з виходу генератора ГЗ-117 на вхід «Внеш. мод.» генератора Г4-102А, встановивши глибину модуляції $M = 50\%$, і зарисувати осцилограму.

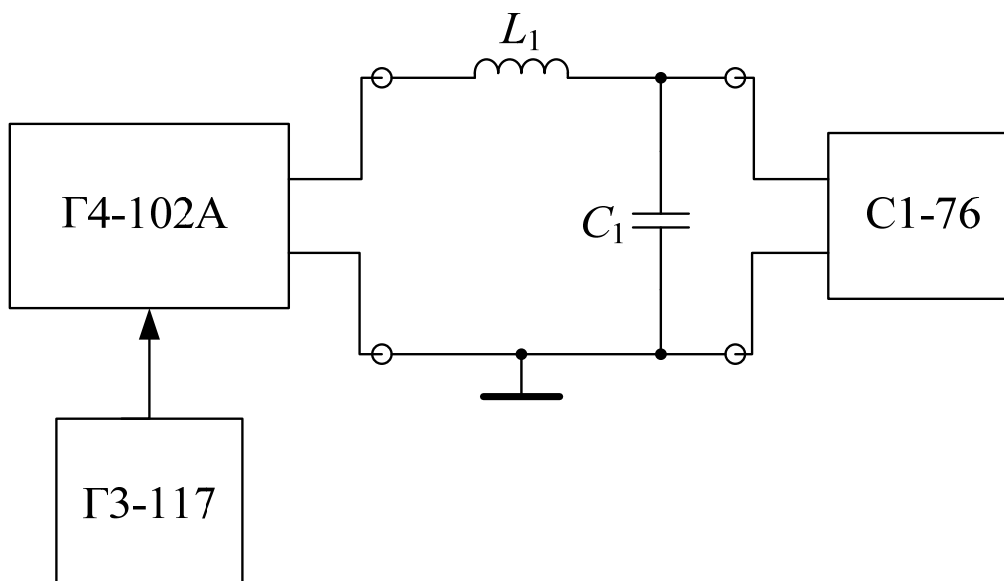


Рисунок 6.5 – Схема лабораторної установки

2. Подати на вхід контуру (рис. 6.5) АМ коливання з носійною частотою, що дорівнює резонансній частоті контуру, і моделювальною частотою F , послідовно встановлюючи її значення 1; 5; 10; 15; 20 кГц. Для кожної моделювальної частоти виміряти з осцилограми значення U_{max} і U_{min} , підтримуючи глибину модуляції сигналу на вході контуру постійною ($M = 25...40\%$).

3. За отриманими значеннями розрахувати M' для всіх моделювальних частот. Результати експериментів і розрахунки занести до табл. 6.1.

4. На одному графіку побудувати графік залежності коефіцієнта M' від частоти модуля $F = \frac{\Omega}{2\pi}$, розрахованого з використанням осцилограм та формули (6.7).

5. Подати на вхід контуру АМ коливання з носійною частотою $\omega_H \neq \omega_p$ (значення ω_H і F задає викладач), встановивши значення $M = 50\%$.

Зафіксувати вигляд осцилограми вихідної напруги і порівняти її з вхідним сигналом.

Таблиця 6.1 – Результати експериментальних досліджень проходження АМ коливання через контур

f , кГц	1	5	10	15	20
U_{max}					
U_{min}					
M'					

Зміст звіту

1. Короткі теоретичні відомості.
2. Розрахунки і моделі, виконані при підготовці до роботи.
3. Осцилограми АМ коливань для різних F .
4. Розрахунки M' різними способами.
5. Схеми дослідів.
6. Таблиці і графіки.
7. Висновки.

Контрольні питання

1. Амплітудна модуляція.
2. Спектр амплітудно-модульованого коливання при тональній модуляції.
3. Коефіцієнт глибини модуляції.
4. Як визначити глибину модуляції АМ коливання за осцилограмою?
5. Чим пояснити демодуляцію АМ коливання при його проходженні через резонансну систему?
6. Як змінюється вихідний АМ сигнал при проходженні його через послідовний коливальний контур при $\omega_H \neq \omega_p$?

ЛАБОРАТОРНА РОБОТА № 7

Дослідження диференціальних та інтегровальних властивостей електричних кіл

Мета роботи: дослідження диференціальних і інтегровальних кіл, визначення умов задовільного диференціювання та інтегрування.

Короткі теоретичні відомості

В сучасній радіоелектроніці широко застосовуються електричні кола, які здійснюють диференціювання та інтегрування вхідних напруг.

Розглянемо умови, за яких електричне коло (рис. 7.1) буде виконувати операцію диференціювання.



Рисунок 7.1 – Електричне коло, що виконує операцію диференціювання

Аналіз кола проведемо з використанням перетворень Фур'є. Вихідна напруга:

$$U_2(j\omega) = U_1(j\omega)K(j\omega),$$

де $U_2(j\omega)$ – спектральна густина вихідного сигналу;

$U_1(j\omega)$ – спектральна густина вхідного сигналу;

$K(j\omega)$ – комплексна передатна функція електричного кола.

Застосувавши зворотне перетворення Фур'є, отримаємо:

$$U_2 = \frac{1}{2\pi} \int_{-\infty}^{\infty} U_1(j\omega)K(j\omega)e^{j\omega t} d\omega. \quad (7.1)$$

Оскільки вихідна напруга має бути

$$U_2(t) = \frac{dU_1(t)}{dt},$$

то можна переписати

$$U_2(t) = A \frac{d}{dt} \left\{ \frac{1}{2\pi} \cdot \int_{-\infty}^{\infty} U_1(j\omega) \cdot e^{j\omega t} d\omega \right\} = \frac{A}{2\pi} \int_{-\infty}^{\infty} U_1(j\omega) e^{j\omega t} d\omega, \quad (7.2)$$

де A – коефіцієнт пропорційності.

З виразу (7.2) очевидно, що комплексна передатна функція диференціувального кола:

$$K(j\omega) = j \cdot \omega \cdot A. \quad (7.3)$$

Розглянемо коло CR (рис. 7.2, а)

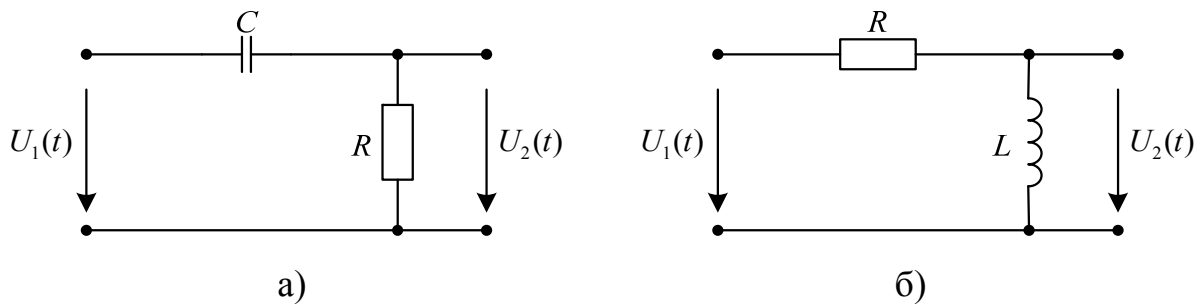


Рисунок 7.2 – Диференціувальні кола

Комплексна передатна функція цього кола:

$$K(j\omega) = \frac{j\omega CR}{1 + j\omega CR}. \quad (7.4)$$

За умови:

$$\omega CR < 1 \quad (7.5)$$

передатна функція кола (рис. 7.2, а)

$$K(j\omega) = j\omega CR = j\omega A$$

збігається з виразом (7.3), а це дозволяє стверджувати, що коло (рис. 7.2, а) є диференціувальним.

Подамо на вхід кола (рис. 7.2, а) напругу $U_2(t)$. За другим законом Кірхгофа:

$$U_1(t) = U_2(t) + U_c(t) = i(t)R + U_c(t). \quad (7.6)$$

Враховуючи, що:

$$i(t) = C \frac{dU_C}{dt},$$

вираз (7.6) набуває такого вигляду:

$$U_1(t) = RC \frac{dU_C(t)}{dt} + U_C(t). \quad (7.7)$$

Характеристичне рівняння, що відповідає диференціальному рівнянню (7.7):

$$pCR + 1 = 0. \quad (7.8)$$

Корінь характеристичного рівняння

$$p = -\frac{1}{R \cdot C} = -\frac{1}{\tau},$$

де τ – стала часу кола.

Розв'язок рівняння (7.7) є сумою примусової і вільної складових

$$U_C(t) = U_{C_{np}} + U_{C_{віль}} = \frac{U_1(t)R}{Z} + A e^{pt}, \quad (7.9)$$

де Z – повний опір кола;

A – стала інтегрування.

Нехай $U_1(t)$ – відеоімпульс прямокутної форми (рис.7.3)

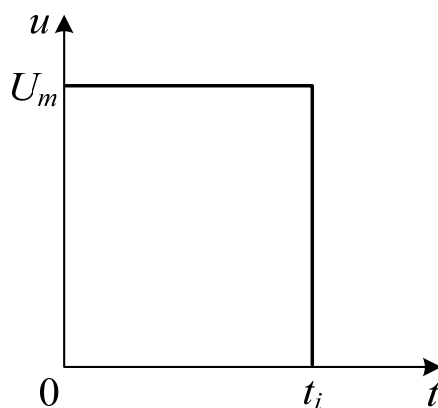


Рисунок 7.3 – Відеоімпульс прямокутної форми

Проаналізуємо напругу на виході кола, розбивши час аналізу на два проміжки:

$$\text{а) } 0 < t < t_i, U_1(t) = U_m, U_{C_{np}}(t) = U_m, U_c(0) = 0, A = -U_m,$$

$$U_c(t) = U_m + Ae^{\frac{t}{\tau}}. \quad (7.10)$$

Напруга на ємності для цього проміжку часу

$$U_c(t) = U_m - U_m e^{\frac{t}{\tau}}. \quad (7.11)$$

Струм в колі

$$I(t) = C \frac{dU_c(t)}{dt} = \frac{CU_m}{\tau} e^{\frac{t}{\tau}}, \quad (7.12)$$

а напруга на виході

$$U_1(t) = I(t) R = \frac{U_m RC}{\tau} e^{\frac{t}{\tau}} = U_m e^{\frac{t}{\tau}}. \quad (7.13)$$

Графік вихідної напруги зображено на рис. 7.4

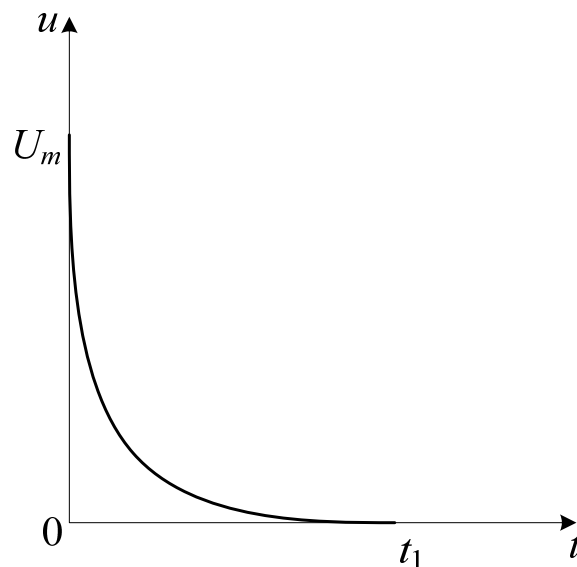


Рисунок 7.4 – Графік вихідної напруги для проміжку $0 < t < t_i$

$$\text{б) } t_i < t < \infty, U_1(t) = 0, U_{C_{np}}(t) = 0, U_c(0) = U_m, A = U_m.$$

$$U_c(t) = Ae^{\frac{t}{\tau}}. \quad (7.14)$$

Напруга на ємності для цього проміжку часу

$$U_C(t) = U_m e^{\frac{t}{\tau}}. \quad (7.15)$$

Струм в колі

$$i_R(t) = C \frac{dU_C(t)}{dt} = -C \frac{U_m}{\tau} e^{-\frac{t}{\tau}}, \quad (7.16)$$

а напруга на виході

$$U_2(t) = i_R(t)R = -\frac{U_m RC}{\tau} e^{-\frac{t}{\tau}} = -U_m e^{-\frac{t}{\tau}}. \quad (7.17)$$

Графік вихідної напруги зображено на рис. 7.5.

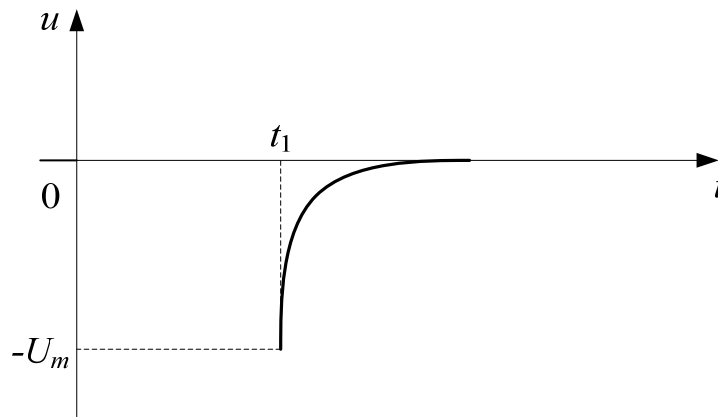


Рисунок 7.5 – Графік вихідної напруги для проміжку $t_i < t < \infty$
Сумарна напруга (рис. 7.6):

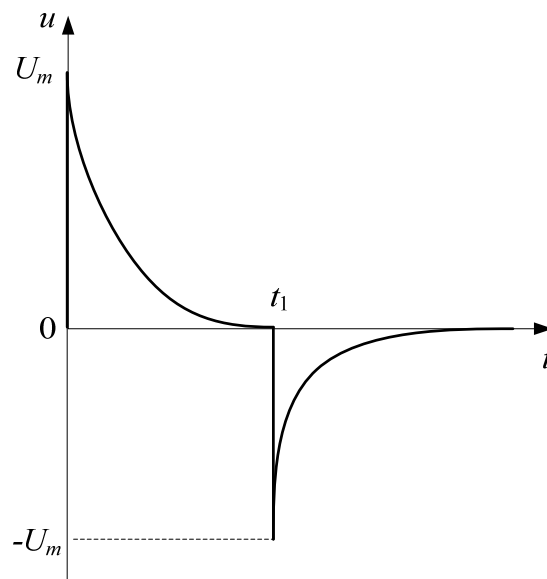


Рисунок 7.6 – Сумарна напруга в усьому часовому інтервалі

Розглянемо коло RL (рис. 7.2, б). Його комплексна передатна функція:

$$K(j\omega) = \frac{j\omega L}{R + j\omega L} = \frac{j\omega \frac{L}{R}}{1 + j\omega \frac{L}{R}} = \frac{j\omega\tau}{1 + j\omega\tau}, \quad (7.18)$$

де $\tau = \frac{L}{R}$ – стала часу кола.

За умови $\omega \cdot \tau \ll 1$ вираз (7.18) спрощується:

$$K(j\omega) = j\omega \frac{L}{R} = j\omega A. \quad (7.19)$$

З виразу (7.19) очевидно, що коло RL є також диференціовальним. Диференціальне рівняння для цього випадку буде таким:

$$U_1(t) = i(t)R + L \frac{U(t)}{dt}, \quad (7.20)$$

а характеристичне рівняння

$$pL + R = 0. \quad (7.21)$$

Корінь характеристичного рівняння

$$p = -\frac{R}{L}. \quad (7.22)$$

Перехідний струм в загальному вигляді:

$$i(t) = i_{np} + i_{sin} = \frac{U_1(t)}{Z} + A e^{p \frac{t}{\tau}}. \quad (7.23)$$

Нехай, як і в попередньому випадку, $U_1(t)$ – відеоімпульс прямокутної форми (див. рис. 7.3).

Проаналізуємо, якою буде напруга на виході кола:

$$\text{а) } 0 < t < t_1, U_1(t) = U_m, i_{np}(t) = \frac{U_m}{R}, i(0) = 0, A = -\frac{U_m}{R},$$

$$i(t) = \frac{U_m}{R} + A e^{-\frac{t}{\tau}} = \frac{U_m}{R} - \frac{U_m}{R} e^{-\frac{t}{\tau}},$$

$$U_2(t) = L \frac{di(t)}{dt} = L \frac{U_m}{R \cdot \tau} e^{-\frac{t}{\tau}} = U_m e^{-\frac{t}{\tau}}. \quad (7.24)$$

Відповідно до виразу (7.24) графік вихідної напруги (див. рис.7.4).

$$\text{б) } t_i < t < \infty, U_1(t) = 0, i_{np}(t) = 0, i(0) = \frac{U_m}{R}, A = -\frac{U_m}{R},$$

$$i_{np}(t) = A e^{-\frac{t}{\tau}} = \frac{U_m}{R} e^{-\frac{t}{\tau}},$$

$$U_2(t) = L \frac{di(t)}{dt} = -\frac{U_m L}{R \cdot \tau} e^{-\frac{t}{\tau}} = -U_m e^{-\frac{t}{\tau}}. \quad (7.25)$$

Графік вихідної напруги за виразом (7.25) показаний на рис. 7.5, а сумарна напруга – на рис. 7.6.

Умовою задовільного диференціювання будуть співвідношення:

$$\omega \cdot \tau \ll 1, \tau \ll t_i. \quad (7.26)$$

Розглянемо умови, за яких коло (рис. 7.7) буде виконувати операцію інтегрування.



Рисунок 7.7 – Електричне коло, що виконує операцію інтегрування

$$U_2(j\omega) = U_1(j\omega)K(j\omega); \quad U_2(t) = \frac{1}{2\pi} \int U_1(j\omega) \cdot K(j\omega) \cdot e^{-j\omega t} d\omega;$$

$$U_2(t) = \int U_1(t) dt = \frac{1}{A} \int \left\{ \frac{1}{2\pi} \int_{-\infty}^{\infty} U_1(j\omega) e^{j\omega t} d\omega \right\} dt =$$

$$= \frac{1}{2\pi} \int_{-\infty}^{\infty} U_1(j\omega) \frac{1}{j\omega A} e^{j\omega t} d\omega. \quad (7.27)$$

З виразу (7.27) видно, що комплексна передатна функція інтегрувального кола:

$$K(j\omega) = \frac{1}{j\omega A}. \quad (7.28)$$

Розглянемо коло RC (рис. 7.8, а)

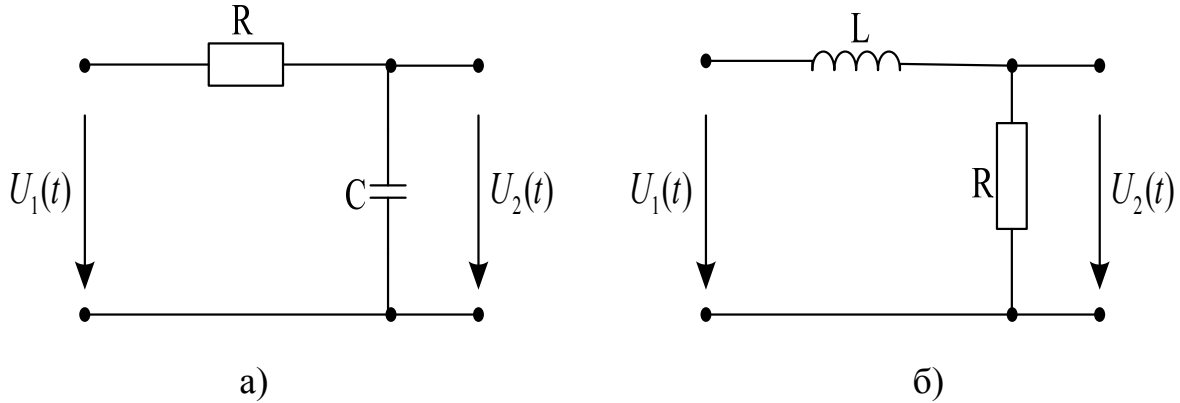


Рисунок 7.8 – Інтегрувальні кола

Комплексна передатна функція цього кола

$$\begin{aligned} K(j\omega) &= \frac{1}{j\omega C} \frac{1}{R + \frac{1}{j\omega C}} = \frac{1}{j\omega C} \frac{j\omega C}{j\omega C R + 1} = \\ &= \frac{1}{j\omega C R + 1} = \frac{1}{j\omega\tau + 1}. \end{aligned} \quad (7.29)$$

За умови, що $\omega \cdot C \cdot R \gg 1$, комплексна передатна функція спрощується

$$K(j\omega) = \frac{1}{j\omega\tau} = \frac{1}{j\omega A}. \quad (7.30)$$

Порівнюючи вирази (7.30) і (7.28), можна стверджувати, що RC-коло є інтегрувальним колом.

Проаналізуємо вплив кола на відеоімпульс прямокутної форми (див. рис. 7.3), скориставшись виразами (7.11) і (7.15)

а) $0 < t < t_i$

$$U_C(t) = U_m - U_m e^{-\frac{t}{\tau}}. \quad (7.31)$$

Графік вихідної напруги на цьому проміжку:

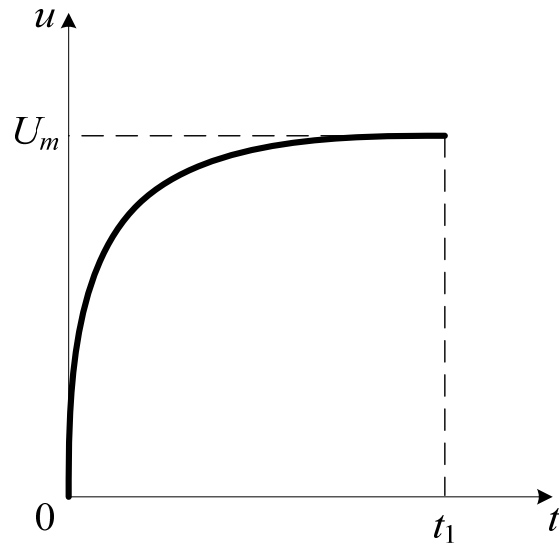


Рисунок 7.9 – Графік вихідної напруги для проміжку $0 < t < t_i$

б) $t_i < t < \infty$

$$U_C(t) = U_m e^{-\frac{t}{\tau}}. \quad (7.32)$$

Графік вихідної напруги для цього проміжку:

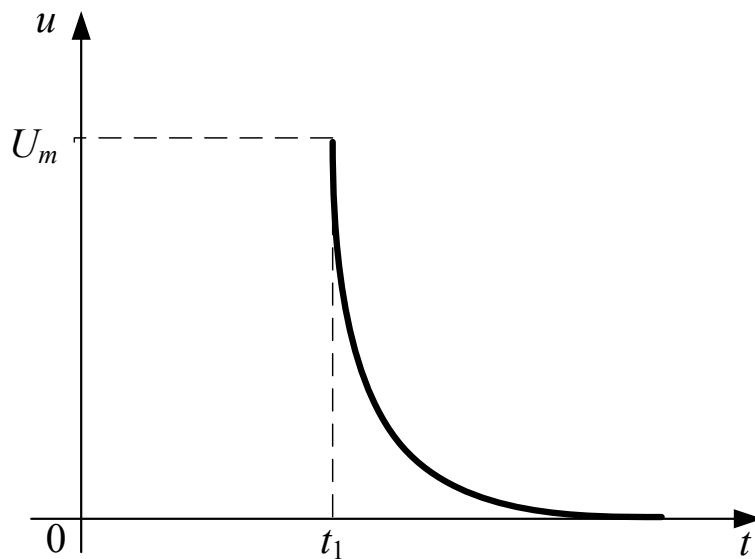


Рисунок 7.10 – Графік вихідної напруги для проміжку $t_i < t < \infty$

Сумарна напруга на проміжку $0 < t < \infty$.

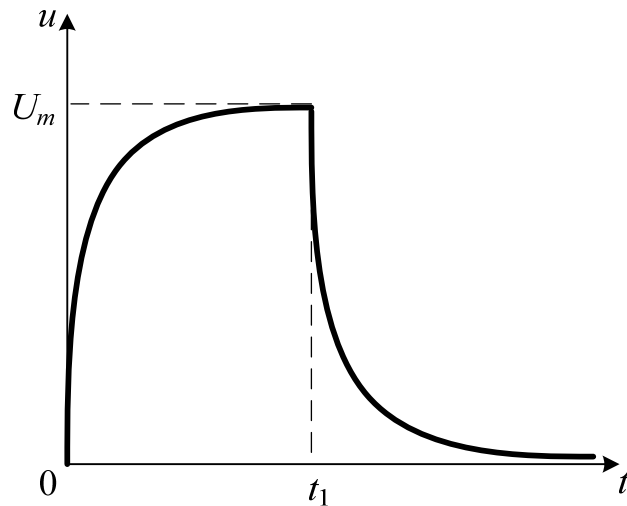


Рисунок 7.11 – Сумарна напруга на проміжку $0 < t < \infty$

Розглянемо коло LR (див. рис. 7.8, б). Комплексна передатна функція цього кола:

$$K(j\omega) = \frac{R}{R + j\omega L} = \frac{1}{1 + j\omega \frac{L}{R}} = \frac{1}{j\omega\tau}. \quad (7.33)$$

За умови $\omega \cdot t \gg 1$ матимемо

$$K(j\omega) = \frac{1}{j\omega\tau} = \frac{1}{j\omega A}. \quad (7.34)$$

Вираз (7.32) повністю збігається з (7.28), тому коло LR є також інтегровальним і для нього можна записати вираз, скориставшись попереднім аналізом:

а) $0 < t < t_i$,

$$i(t) = \frac{U_m}{R} - \frac{U_m}{R} e^{-\frac{t}{\tau}}; \quad U_2(t) = U_m - U_m e^{-\frac{t}{\tau}}. \quad (7.35)$$

б) $t_i < t < \infty$,

$$i(t) = \frac{U_m}{R} e^{-\frac{t}{\tau}}, \quad U_2(t) = U_m e^{-\frac{t}{\tau}}. \quad (7.36)$$

Вирази (7.35) і (7.36) повністю збігаються з виразами (7.31) і (7.32), відповідно, тому графічно вихідна напруга LR-кола повторюватиме рис. 7.11.

Умовою задовільного диференціювання будуть співвідношення:

$$\omega \cdot \tau \gg 1, \quad \tau \gg t_i. \quad (7.37)$$

Домашнє завдання

1. Вивчити розділ «Диференціювання та інтегрування сигналів».
2. Розрахувати частоти періодичної послідовності прямокутних відеоімпульсів для задовільного інтегрування і диференціювання.
3. За допомогою моделювальної програми National Instruments Multisim виконати моделювання вихідної напруги інтегровального і диференціовального кіл для таких випадків:
 - інтегровальне коло: а) $\omega\tau < 1$; б) $\omega\tau = 1$; в) $\omega\tau > 1$;
г) $\omega\tau \gg 1$.
 - диференціальне коло: а) $\omega\tau < 1$; б) $\omega\tau = 1$; в) $\omega\tau > 1$;
г) $\omega\tau \gg 1$.
4. Результати моделювання подати у вигляді графіків.

Порядок виконання роботи

1. Ознайомитись зі схемою лабораторного макета (рис. 7.12).

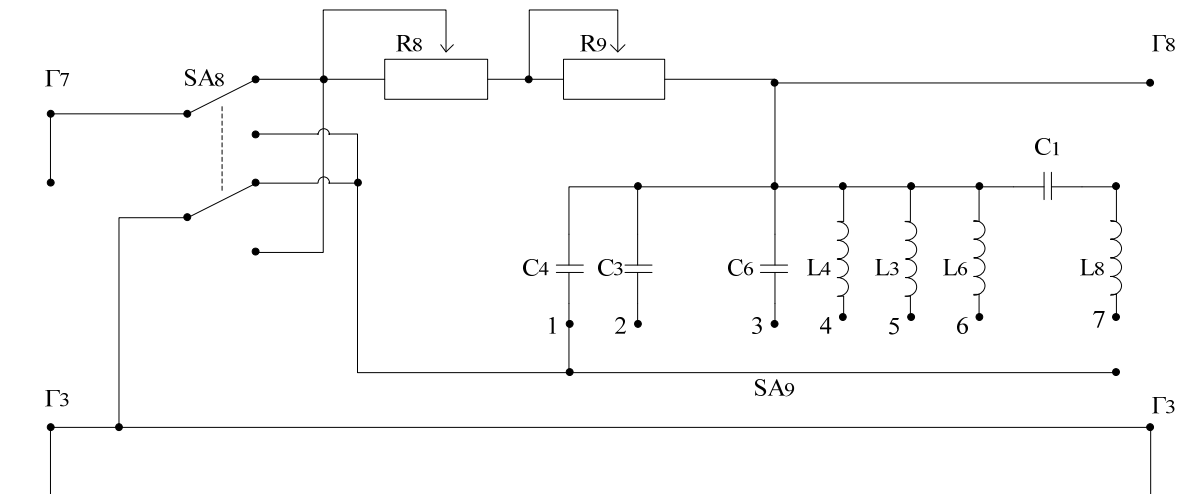


Рисунок 7.12 – Схема лабораторного макета

2. Дослідити CR-коло, для чого перемикач SA8 перемкнути в нижнє положення, на вхід кола (Г₇, Г₃) подати періодичну послідовність позитивних відеоімпульсів прямокутної форми від генератора Г5-53, вибравши за допомогою змінних опорів R₈ і R₉ та перемикача SA₉ такі умови: а) $\tau < t_i$; б) $\tau = t_i$; в) $\tau > t_i$; г) $\tau \gg t_i$. Осцилограф C1-76 під'єднати до гнізд (Г₈, Г₃).

3. Дослідити RC-коло, для чого перемикач SA₈ перемкнути в верхнє

положення, за допомогою змінних опорів R_8 і R_9 та перемикача SA_9 задати такі умови: а) $\tau < t_i$; б) $\tau = t_i$; в) $\tau > t_i$; г) $\tau \gg t_i$.

4. Дослідити LR-коло, для чого перемикач SA_8 перемкнути в нижнє положення, за допомогою змінних опорів R_8 і R_9 та перемикача SA_9 задати умови пункту 3.

5. Дослідити RL-коло, для чого перемикач SA_8 перемкнути в верхнє положення, за допомогою змінних опорів R_8 і R_9 та перемикача SA_9 задати умови пункту 2.

6. Для всіх досліджуваних схем зарисувати осцилограми вихідних імпульсних сигналів.

Склад звіту:

- короткі теоретичні відомості;
- розрахунки та графіки, отримані при підготовці до заняття;
- осцилограми вихідних сигналів;
- схеми досліджуваних кіл;
- висновки.

Контрольні питання

1. Передатна функція диференціувального кола.
2. Передатна функція інтегрувального кола.
3. Яку математичну операцію виконує RC-коло?
4. Яку математичну операцію виконує CR-коло?
5. Яку математичну операцію виконує LR-коло?
6. Яку математичну операцію виконує RL-коло?
7. Графіки вихідної напруги інтегрувального і диференціувального кіл для випадків задовільного інтегрування і диференціювання при дії на вході періодичної послідовності прямокутних відеоімпульсів.

ЛАБОРАТОРНА РОБОТА № 8

Визначення параметрів пасивних чотириполіусників

Мета роботи: експериментальне визначення параметрів Т- і П-подібних чотириполіусників і використання їх при побудові схем заміщення.

Короткі теоретичні відомості

Чотириполіусником називається електрична схема, що має два вхідних і два вихідних зажимки (поліуси). Такі пристрої, як підсилювач, фільтр, мостова схема і т. ін. можна вважати чотириполіусниками.

Чотириполіусник зображається у вигляді прямокутника, з якого виходять поліуси mn і pq (рис. 8.1).

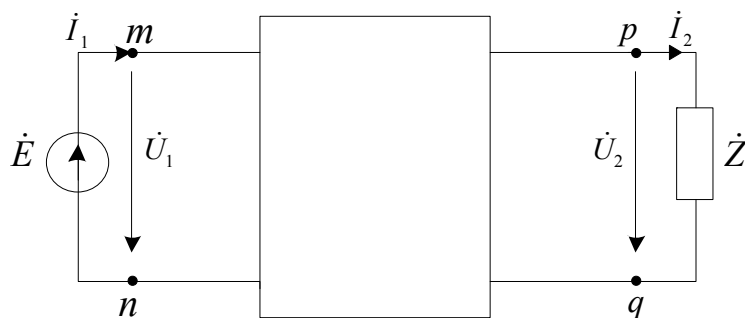


Рисунок 8.1 – Чотириполіусник

Якщо чотириполіусник має джерела електричної енергії, він називається активним, в іншому випадку – пасивним. До вхідних зажимків mn під'єднується джерело енергії, до вихідних pq – навантаження. Пасивний лінійний чотириполіусник складається тільки з елементів R, L, C .

Якщо під'єднати до чотириполіусника джерело синусоїдної е.р.с. і вибрати позитивні напрямки напруг та струмів згідно з рис. 8.1, то можна записати

$$\dot{U}_1 = \dot{A}\dot{U}_2 + \dot{B}\dot{I}_2; \quad \dot{I}_1 = \dot{C}\cdot\dot{U}_2 + \dot{D}\cdot\dot{I}_2. \quad (8.1)$$

Вирази (8.1) є основними рівняннями пасивного чотириполіусника.

Комплексні коефіцієнти $\dot{A}, \dot{B}, \dot{C}, \dot{D}$ залежать від схеми внутрішніх з'єднань чотириполіусника і називаються A -параметрами чотириполіусника.

Параметри \dot{A} і \dot{D} безрозмірні, \dot{B} вимірюється в омах, \dot{C} – в сименсах. В оборотному чотириполіуснику вони пов'язані між собою співвідношенням

$$\dot{A}\dot{D} - \dot{B}\dot{C} = 1,$$

тому тільки три з них незалежні.

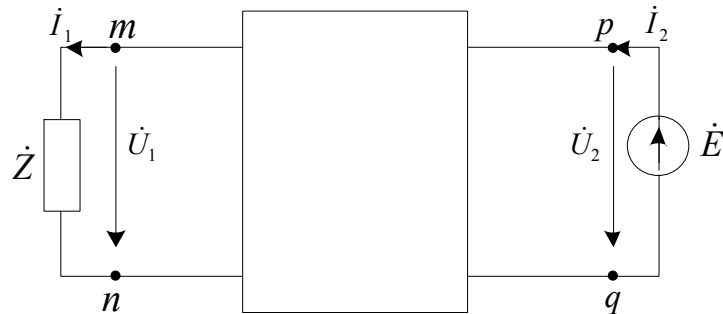


Рисунок 8.2 – Обернене ввімкнення чотириполюсника

Якщо змінити ввімкнення чотириполюсника на обернене (рис 8.2), то порівняно з рівняннями (8.1) параметри \dot{A} і \dot{D} в нових рівняннях міняються місцями:

$$\dot{U}_2 = \dot{D} \cdot \dot{U}_1 + \dot{B} \cdot \dot{I}_1; \quad \dot{I}_2 = \dot{C} \cdot \dot{U}_1 + \dot{A} \dot{I}_1. \quad (8.2)$$

Будь-який чотириполюсник можна замінити еквівалентним, що має такі ж самі параметри \dot{A} , \dot{B} , \dot{C} , \dot{D} . Найпростіший еквівалентний чотириполюсник в загальному випадку може мати три елементи (за числом незалежних параметрів).

Таким чином, будь-який чотириполюсник з відомими параметрами може бути замінений будь-яким з двох еквівалентних йому чотириполюсників:

а) Т-подібним, елементи якого з'єднані зіркою (рис. 8.3):

$$\dot{Z}_1 = \frac{\dot{A}-1}{\dot{C}}; \quad \dot{Z}_2 = \frac{\dot{D}-1}{\dot{C}}; \quad \dot{Z}_3 = \frac{1}{\dot{C}}. \quad (8.3)$$

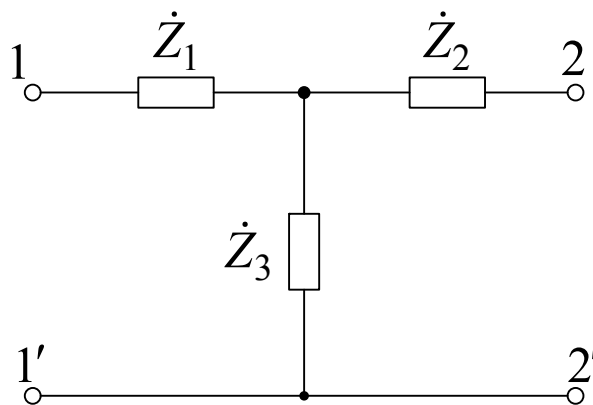


Рисунок 8.3 – Заміщення еквівалентним Т-подібним чотириполюсником

б) П-подібним, елементи якого з'єднані трикутником (рис. 8.4):

$$\dot{Z}_1 = \frac{\dot{B}-1}{\dot{D}}; \quad \dot{Z}_2 = \frac{\dot{B}-1}{\dot{A}}; \quad \dot{Z}_3 = \dot{B}. \quad (8.3)$$

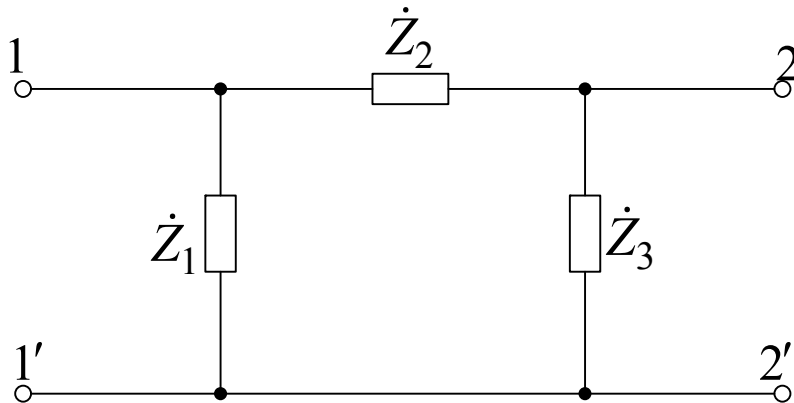


Рисунок 8.4 – Заміщення еквівалентним П-подібним чотириполюсником

Для визначення параметрів чотириполюсників дослідним шляхом використовують дослідження холостого ходу (ХХ) і короткого замикання (КЗ):

1) дослідження холостого ходу ($I_2 = 0$). З рівнянь (8.1) знаходимо:

$$\dot{A} = \frac{\dot{U}_{1xx}}{\dot{U}_{2xx}}, \quad \dot{C} = \frac{\dot{I}_{1xx}}{\dot{U}_{2xx}}; \quad (8.5)$$

2) дослідження короткого замикання ($U_2 = 0$)

$$\dot{B} = \frac{\dot{U}_{1кз}}{\dot{I}_{2кз}}, \quad \dot{D} = \frac{\dot{I}_{1кз}}{\dot{I}_{2кз}}. \quad (8.6)$$

Оборотність чотириполюсника можна перевірити за формулою:

$$\dot{A}\dot{D} - \dot{B}\dot{C} = 1.$$

Для характеристики будь-якого чотириполюсника можна використати вторинні параметри:

– характеристичний опір при прямому ввімкненні

$$\dot{Z}_{x1} = \sqrt{\frac{\dot{A}\dot{B}}{\dot{C}\dot{D}}};$$

– характеристичний опір при оберненому (зворотному) ввімкненні

$$\dot{Z}_{x2} = \sqrt{\frac{\dot{D}\dot{B}}{\dot{A}\dot{C}}};$$

– коефіцієнт поширення (передачі) чотириполюсника $\dot{\Gamma}$. Коефіцієнт поширення $\dot{\Gamma}$ характеризує передачу енергії через чотириполюсник в обох напрямках і дорівнює

$$\dot{\Gamma} = \frac{1}{2} \ln \left(\frac{\dot{U}_1 \dot{I}_1}{\dot{U}_2 \dot{I}_2} \right)$$

при узгодженому ввімкненні чотириполюсника. Його залежність від первинних параметрів виражається формулою:

$$\dot{\Gamma} = \ln \left(\sqrt{\dot{A} \cdot \dot{D}} + \sqrt{\dot{B} \cdot \dot{C}} \right). \quad (8.7)$$

Як і всі інші параметри, $\dot{\Gamma}$ – комплексна величина, тобто $\dot{\Gamma} = a + jb$. Дійсна її частина a є коефіцієнтом згасання чотириполюсника і характеризує зменшення амплітуд напруги і струму на виході, уявна частина b є коефіцієнтом фази і відображає зміну фазового зсуву між напругою і струмом на виході.

Порядок виконання роботи

1. Дослідження Т-подібного чотириполюсника.

1.1. Скласти схему (рис. 8.6, а), під'єднавши для дослідження Т-подібний чотириполюсник в режимі холостого ходу (U_1, f – задаються).

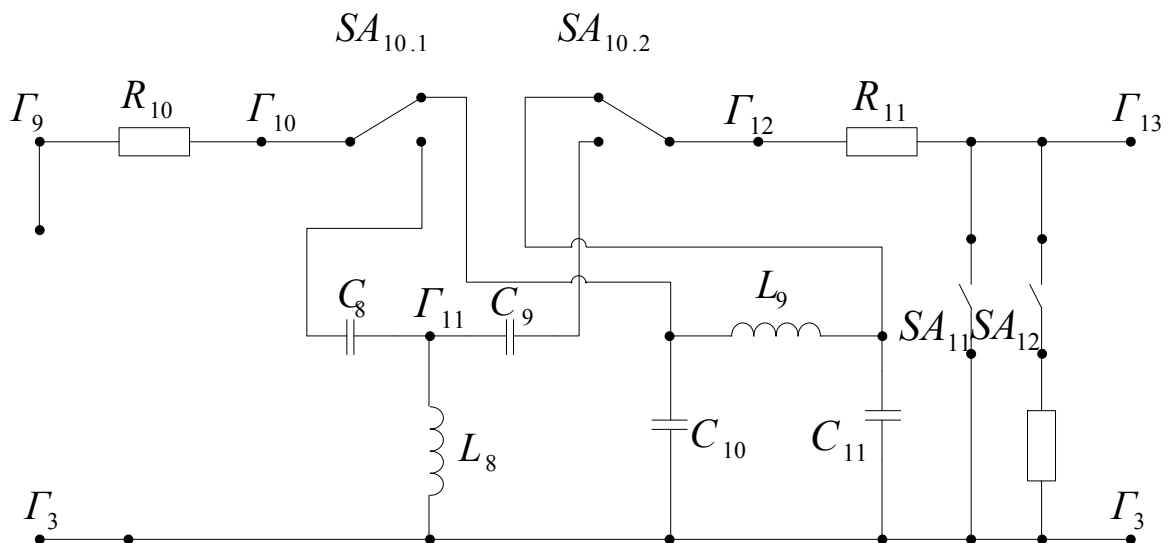
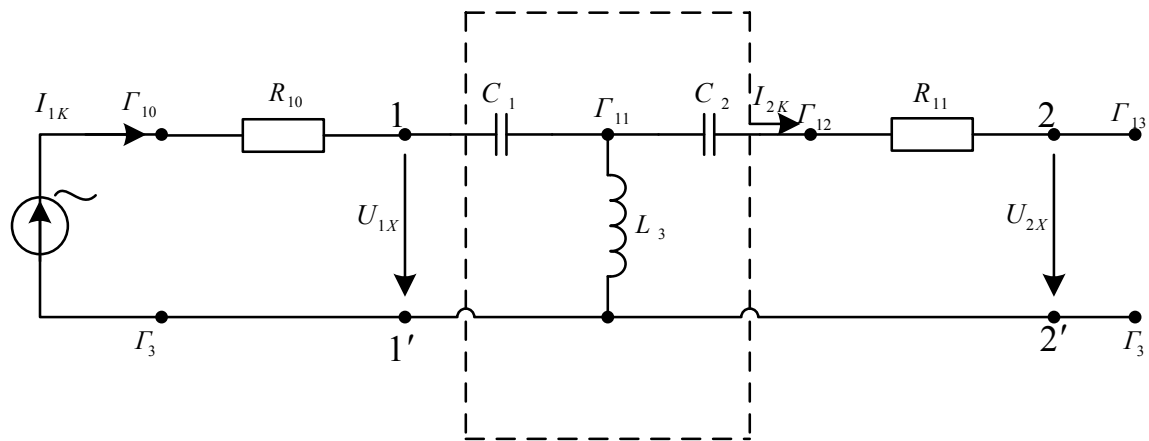
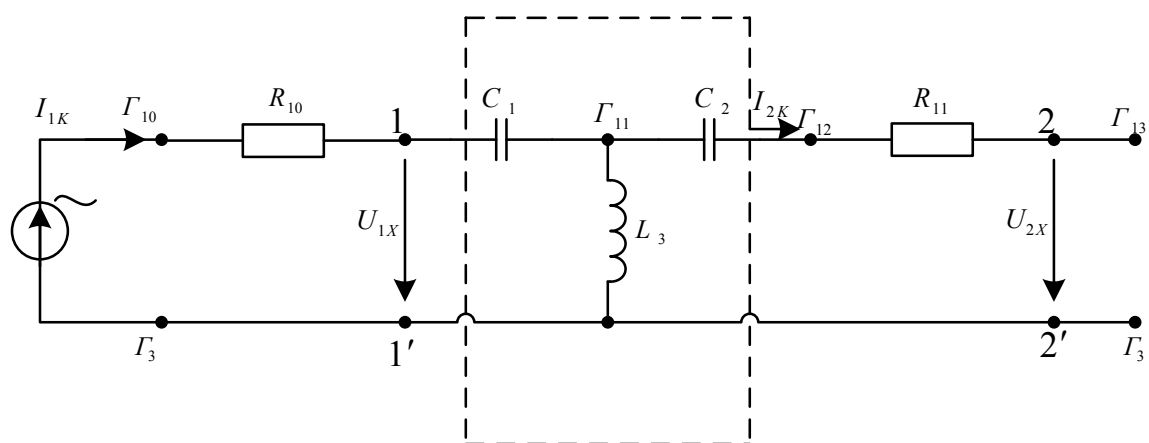


Рисунок 8.5 – Схема лабораторного макета



а)



б)

Рисунок 8.6 – Схеми Т-подібних чотириполусників: а) режим холостого ходу, б) режим короткого замикання

1.2. Виміряти напруги на елементах R_{10} , C_1 , L_3 , U_{1xx} . Отримані результати занести до табл. 8.1.

Таблиця 8.1 – Результати експериментальних досліджень

Експериментальні дані							Результати розрахунків						
U_{1xx}	U_{R10}	U_{C1}	Ψ_{C1}	U_{L3}	Ψ_{L3}	I_1	Ψ_{I1}	Z_1	Ψ_{Z1}	Z_3	Ψ_{Z3}	C_1	L_3

1.3. Користуючись діаграмами (рис. 8.7), виміряти початкові фази φ_{C1} ,

φ_{L3} , φ_{I1} (випадок $U_{L3} > U_{C1}$), зважаючи, що $I_{1x} = \frac{U_{R10}}{R_{10}}$.

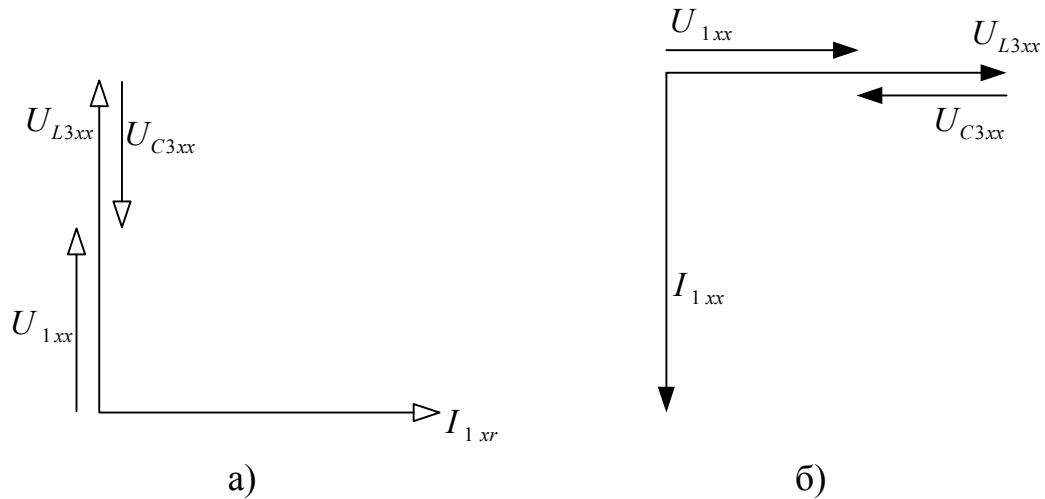


Рисунок 8.7 – Діаграми струмів та напруг

З яких визначаємо:

$$\begin{aligned} \dot{U}_{1xx} &= U_{1xx}; & \dot{U}_{Z1xx} &= U_{Z1xx} e^{j180^\circ}; \\ \dot{U}_{Z3xx} &= U_{Z3xx} = U_{2xx}; & \dot{I}_{1xx} &= I_{1xx} E^{-j90^\circ}. \end{aligned}$$

Отримані значення заносимо до табл. 8.1.

1.4. Розрахувати значення комплексних опорів \dot{Z}_1 і \dot{Z}_3 та знайти значення елементів C_1 і L_3 . Розраховані значення занести до табл. 8.1.

$$\dot{Z}_1 = \frac{\dot{U}_{C1xx}}{\dot{I}_{1xx}}; \quad \dot{Z}_3 = \frac{\dot{U}_{L3xx}}{\dot{I}_{1xx}}.$$

1.5. Скласти схему (рис. 8.6, б) чотирьохполосника, що працює в режимі короткого замикання.

1.6. Виміряти напруги на елементах R_{10} , C_1 , L_3 , C_2 , R_{11} . Отримані результати занести до табл. 8.2, враховуючи, що $I_2 = \frac{U_{R11}}{R_{11}}$.

Таблиця 8.2 – Результати експериментальних досліджень

Експериментальні дані												Результати розрахунків		
U_{1K}	U_{R10}	U_{C1}	U_{L3}	U_{C2}	I_1	Ψ_{i1}	I_{L3}	Ψ_{L3}	I_2	Ψ_{i2}	U_{R11}	Z_2	Ψ_{Z2}	C_2

1.7. Користуючись побудованою діаграмою (рис. 8.8), виміряти початкові фази Ψ_{i1} , Ψ_{L3} , Ψ_{i2} , ($I_{C3кз} > I_{2K}$).

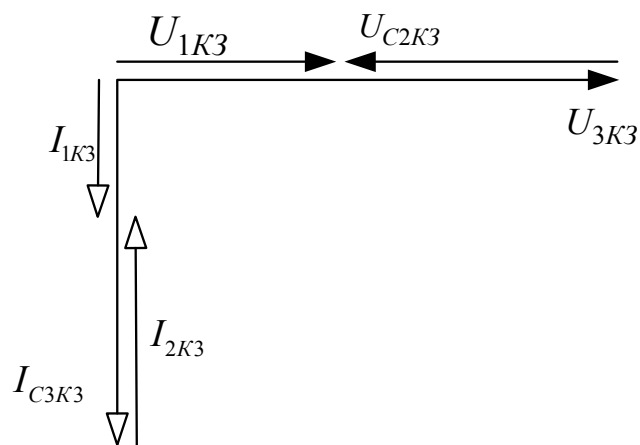


Рисунок 8.8 – Діаграми струмів та напруг

З діаграми також отримуємо:

$$\dot{U}_{1K3} = U_{1K3}, \quad \dot{I}_{1K3} = I_{1K3} e^{-j90^\circ}; \quad \dot{I}_{2K3} = I_{2K3} e^{-j90^\circ}.$$

Струм I_{L3} дорівнює:

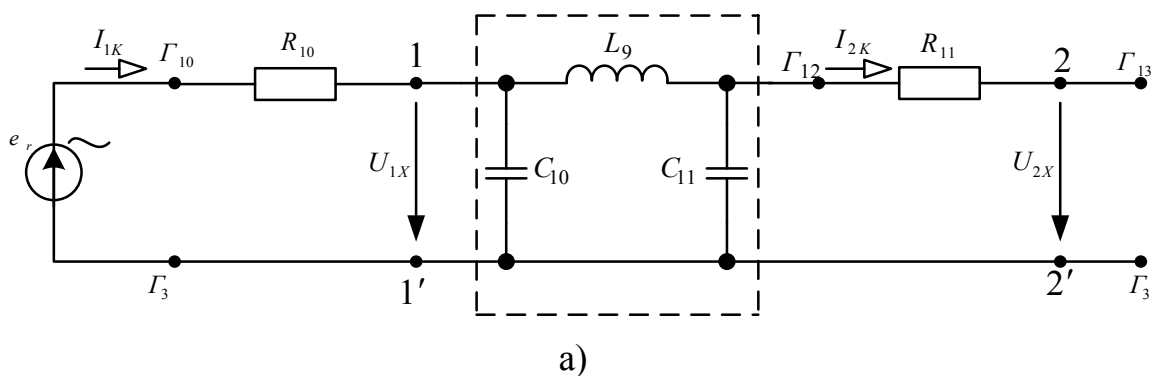
$$I_{L3} = \frac{U_{L3K}}{X_3}.$$

Одержані струми та їх початкові фази заносимо до табл. 8.2.

1.8. Розрахувати значення комплексного опору \dot{Z}_2 і значення C_2 .
Отримані значення занести до табл. 8.2.

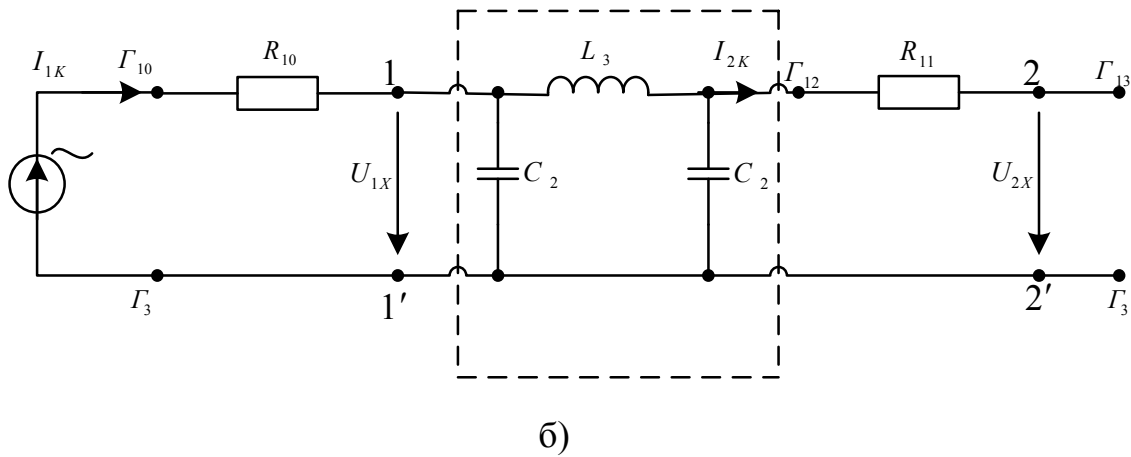
2. Дослідження П-подібного чотириполюсника.

2.1. Скласти схему (рис. 8.9, а) П-подібного чотириполюсника, що працює в режимі холостого ходу (вхідна напруга і частота такі ж, як і в попередньому дослідженні).



а) – режим холостого ходу

Рисунок 8.9 – Схеми П-подібних чотириполюсників



б) – режим короткого замикання
Рисунок 8.9, аркуш 2

2.2. Виміряти напруги на елементах R_{10} , L_3 , C_2 та напругу U_{1x} . Отримані результати занести до табл. 8.3.

Таблиця 8.3 – Результати експериментальних досліджень

U_{1x}	I_1	Ψ_{i1}	U_2	Ψ_{U2}

2.3. Користуючись діаграмою (рис. 8.10, а) знаходимо початкові фази Ψ_{i1} , Ψ_{U2} ($I_{C1}, I_{C2} > I_{L3}$) та заносимо до табл. 8.3.

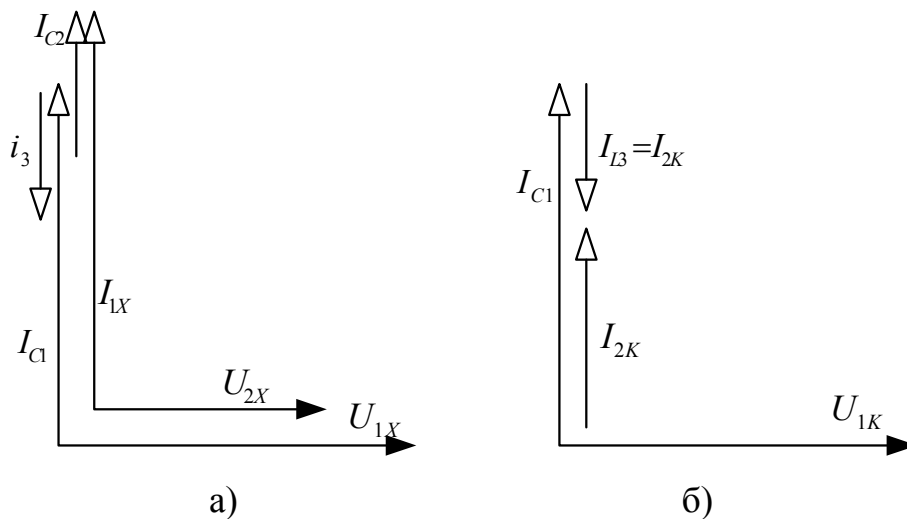


Рисунок 8.10 – Векторні діаграми струмів та напруг

2.4. Скласти схему (рис. 8.9, б) П-подібного чотириполюсника, що працює в режимі короткого замикання.

2.5. Виміряти напруги на елементах R_{10} , L_3 , R_{11} та напругу U_{1K} . Отримані результати занести до табл. 8.4.

Таблиця 8.4 – Результати експериментальних досліджень

U_{1X}	I_{1k}	Ψ_{11k}	U_{2k}	Ψ_{12k}

2.6. Skorистavshis'ya diaqramoju (ris. 8.10, б), znajti pocatkovі фази Ψ_{i1k}, Ψ_{i2k} ($I_{C1} > I_{L3}$) та занести їх значення до табл. 8.4.

3. За даними табл. 8.1...8.4 знайти A -параметри Т-подібного та П-подібного чотириполіусників.

4. Користуючись знайденими значеннями A -параметрів визначити вторинні параметри досліджуваних чотириполіусників, дослідити рівняння зв'язку.

5. Під'єднавши до чотириполіусників R_{12} , виміряти струм I_2 та напругу U_2 , визначити опір навантаження та вхідний опір зі сторони полюсів 1, 1'.

6. За відомими A -параметрами розрахувати еквівалентні опори Т- і П-подібних чотириполіусників

Склад звіту:

- короткі теоретичні відомості;
- розрахунки параметрів чотириполіусників, діаграми;
- схеми досліджень, таблиці вимірювань;
- висновки за результатами досліджень.

Контрольні питання

1. Означення чотириполіусника.
2. Якими параметрами характеризується чотириполіусник?
3. Співвідношення між первинними параметрами чотириполіусника.
4. Як експериментально визначити первинні параметри чотириполіусника?
5. Вторинні параметри чотириполіусника.
6. Знайти A -параметри простого чотириполіусника.
7. Визначити Z, Y, H, G -параметри за відомими A -параметрами.

ЛАБОРАТОРНА РОБОТА № 9

Дослідження електричних фільтрів

Мета роботи: ознайомлення з фільтрувальними властивостями електричних кіл, дослідження електричних фільтрів нижніх, верхніх частот, загороджувального та смугового фільтра.

Короткі теоретичні відомості

Електричний фільтр – це пристрій, який дозволяє виділити зі складного сигналу складові з певними частотами.

Фільтром може бути чотириполюсник, що пропускає деяку смугу частот з малим згасанням. Поза цією смугою згасання велике.

Смуга частот, в якій згасання незначне, називається смугою пропускання (смугою прозорості) фільтра. Смуга частот, в якій згасання велике, називається смугою затримування (непрозорості) фільтра.

Згасання визначається в логарифмічних одиницях – децибелах:

$$a = 20 \lg \left(\frac{U_1}{U_2} \right), \quad (9.1)$$

де U_1 – напруга сигналу на вході фільтра;

U_2 – напруга сигналу на виході фільтра.

Частоту, яка розділяє смугу пропускання і смугу затримування, називають частотою зрізу фільтра.

Частотні властивості фільтрів характеризуються амплітудно-частотною характеристикою. За частотною ознакою розрізняють фільтри нижніх частот (ФНЧ) (рис. 9.1, а), фільтри верхніх частот (ФВЧ) (рис. 9.1, б), смугові фільтри (СФ) (рис. 9.1, в) та загороджувальні фільтри (ЗФ) (рис. 9.1, г).

Складність фільтра визначається його порядком n , який чисельно дорівнює кількості полюсів операторної передатної функції фільтра. При цьому кількість реактивних елементів фільтра не може бути меншою n .

Фільтри можуть бути пасивними і активними. Пасивні – це фільтри, складені тільки з пасивних елементів R , L , C . Активні фільтри окрім пасивних елементів мають в своєму складі активні електронні прилади – транзистори, операційні підсилювачі або спеціальні пристрої (гіратори, інвертори опорів тощо).

За елементами, використаними для побудови фільтрів, розрізняють електричні, п'єзоелектричні та електромеханічні фільтри. В електричних фільтрах використовують електричні елементи R , L , C та електронні прилади; в п'єзоелектричних фільтрах – електромеханічні резонатори із

матеріалів, що мають п'єзоелектричні властивості – кварцові кристали або п'єзокераміку.

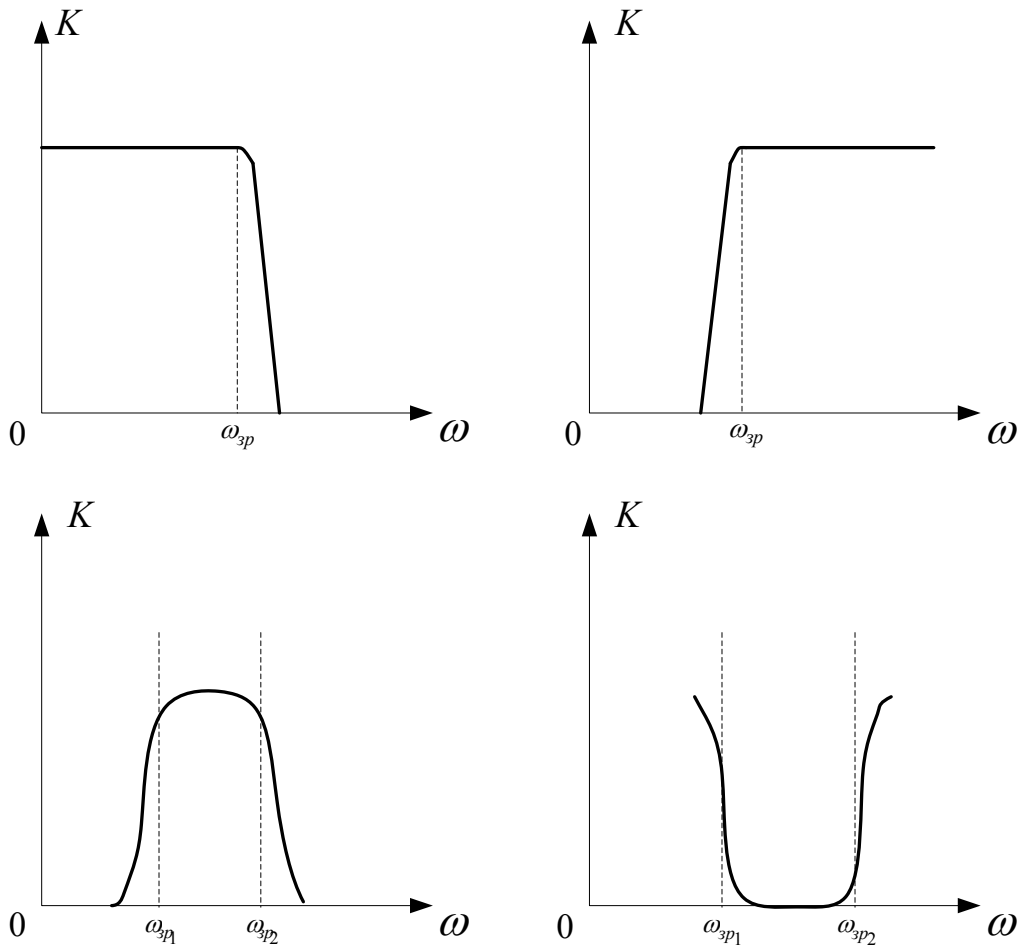


Рисунок 9.1 – Амплітудно-частотні характеристики: а) ФНЧ, б) ФВЧ, в) СФ, в) ЗФ

В таких фільтрах резонатори пов'язані електричним зв'язком через L- або C-елементи; в електромеханічних фільтрах резонатори і зв'язки між ними – електромеханічні.

За схемами ланок фільтрів розрізняють Г-подібні (рис. 9.2, а), Т-подібні (рис. 9.2, б) та П-подібні (рис. 9.2, в) фільтри.

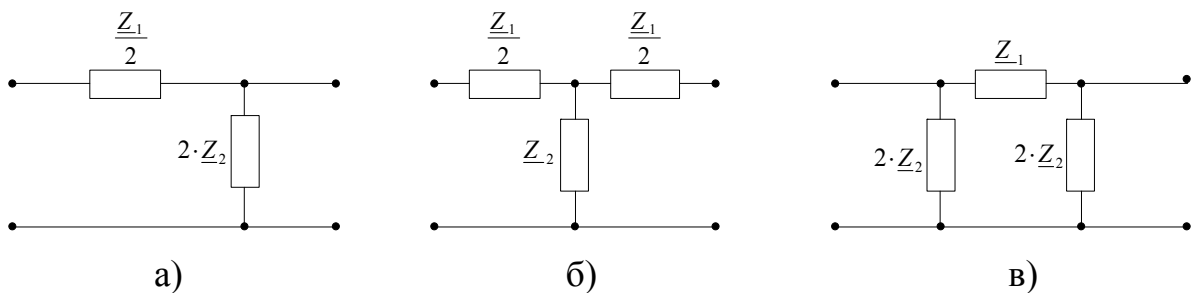


Рисунок 9.2 – Фільтри: а) Г-подібні, б) Т-подібні та в) П-подібні

Можна показати, що Т-подібна і П-подібна ланки складені з Г-подібних ланок (рис. 9.3)

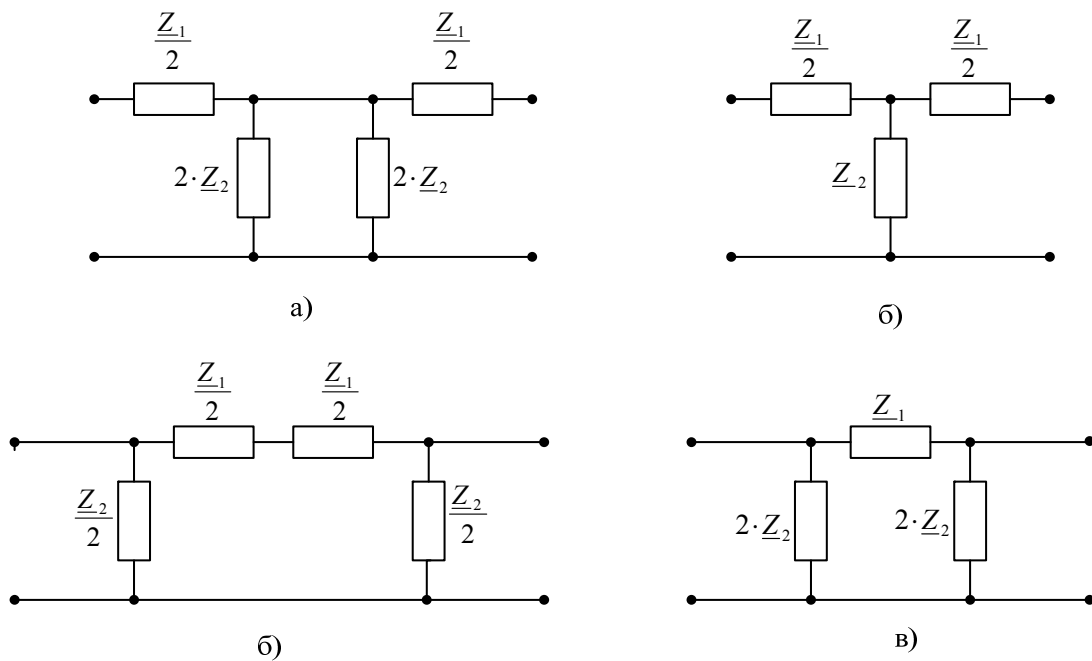


Рисунок 9.3 – Утворення Т-подібних і П-подібних фільтрів з Г-подібних ланок

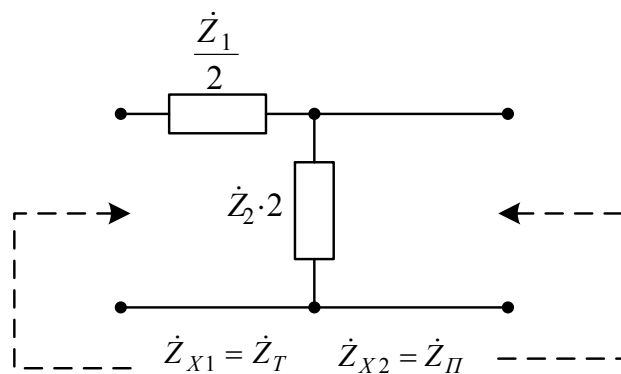


Рисунок 9.4 – Характеристичні опори Г-подібної ланки

$$\begin{aligned} \dot{Z}_T &= \sqrt{\dot{Z}_{1XX} \dot{Z}_{1K3}} ; \quad \dot{Z}_{K3} = \frac{\dot{Z}_1}{2} ; \\ \dot{Z}_{1XX} &= \frac{\dot{Z}_1}{2} + 2\dot{Z}_2 = \frac{\dot{Z}_1 + 4\dot{Z}_2}{2} ; \\ \dot{Z}_\Pi &= \sqrt{\dot{Z}_2 \dot{Z}_{2K3}} ; \quad \dot{Z}_{2XX} = 2\dot{Z}_2 ; \\ \dot{Z}_T &= \sqrt{\frac{\dot{Z}_1 + 4\dot{Z}_2}{2} \frac{\dot{Z}_1}{2}} = \sqrt{\frac{\dot{Z}_1 (\dot{Z}_1 + 4\dot{Z}_2)}{4}} ; \\ \dot{Z}_{2K3} &= \frac{\frac{\dot{Z}_1}{2} 2\dot{Z}_2}{\frac{\dot{Z}_1}{2} + 2\dot{Z}_2} = \frac{2\dot{Z}_1 \dot{Z}_2}{\dot{Z}_1 + 4\dot{Z}_2} ; \end{aligned}$$

$$\dot{Z}_{\Pi} = \sqrt{2\dot{Z}_2 \frac{2\dot{Z}_1 \dot{Z}_2}{4\dot{Z}_2 + \dot{Z}_1}} = \sqrt{\frac{4\dot{Z}_1 \dot{Z}_2^2}{4\dot{Z}_2 + \dot{Z}_1}}.$$

Добуток характеристичних опорів:

$$\dot{Z}_T \dot{Z}_{\Pi} = \sqrt{\frac{\dot{Z}_1 (\dot{Z}_1 + 4\dot{Z}_2)}{4}} \frac{4\dot{Z}_1 \dot{Z}_2^2}{\dot{Z}_1 + 4\dot{Z}_2} = \dot{Z}_1 \dot{Z}_2. \quad (9.2)$$

Знайдемо характеристичні опори Т- і П-подібних ланок, оскільки ці ланки – симетричні кола, в них $\dot{Z}_{1x} = \dot{Z}_{2x}$

$$\dot{Z}_T = \sqrt{\dot{Z}_{1XX} \dot{Z}_{1K3}}; \quad \dot{Z}_{1XX} = \frac{\dot{Z}_1}{2} + \dot{Z}_2 = \frac{\dot{Z}_1 + 2\dot{Z}_2}{2};$$

$$\dot{Z}_{1K3} = \frac{\dot{Z}_1}{2} + \frac{\dot{Z}_1 \dot{Z}_2}{\dot{Z}_1 + 2\dot{Z}_2} = \frac{\dot{Z}_1^2 + 4\dot{Z}_1 \dot{Z}_2}{2(\dot{Z}_1 + 2\dot{Z}_2)}; \quad (9.4)$$

$$\dot{Z}_T = \sqrt{\frac{\dot{Z}_1 + 2\dot{Z}_2}{2} \frac{\dot{Z}_1^2 + 4\dot{Z}_1 \dot{Z}_2}{2(\dot{Z}_1 + 2\dot{Z}_2)}} = \sqrt{\dot{Z}_1 \dot{Z}_2 \left(1 + \frac{\dot{Z}_1}{4\dot{Z}_2}\right)};$$

$$\dot{Z}_{\Pi} = \sqrt{\dot{Z}_{1XX} \dot{Z}_{1K3}}; \quad \dot{Z}_{1XX} = \frac{2(\dot{Z}_1 + 2\dot{Z}_2)\dot{Z}_2}{\dot{Z}_1 + 4\dot{Z}_2}; \quad \dot{Z}_{1K3} = \frac{2\dot{Z}_1 \dot{Z}_2}{\dot{Z}_1 + 2\dot{Z}_2};$$

$$\dot{Z}_{\Pi} = \sqrt{\frac{(\dot{Z}_1 + 2\dot{Z}_2)2\dot{Z}_2}{\dot{Z}_1 + 4\dot{Z}_2} \frac{2\dot{Z}_1 \dot{Z}_2}{\dot{Z}_1 + 2\dot{Z}_2}} = \sqrt{\frac{\dot{Z}_1 \dot{Z}_2}{1 + \frac{\dot{Z}_1}{4\dot{Z}_2}}}. \quad (9.4)$$

Добуток характеристичних опорів Т- і П-подібної ланок:

$$\dot{Z}_T \dot{Z}_{\Pi} = \sqrt{\dot{Z}_1 \dot{Z}_2 \left(1 + \frac{\dot{Z}_1}{4\dot{Z}_2}\right)} \frac{\dot{Z}_1 \dot{Z}_2}{1 + \frac{\dot{Z}_1}{4\dot{Z}_2}} = \dot{Z}_1 \dot{Z}_2. \quad (9.5)$$

Оскільки \dot{Z}_1 і \dot{Z}_2 – комплексно-спряжені величини, їх добуток:

$$\dot{Z}_1 \dot{Z}_2 = \dot{Z}_1^2 = R_1^2 + X_1^2 = k^2. \quad (9.6)$$

Фільтри, що відповідають виразу (9.6), називають фільтрами типу k .

На рис. 9.4...9.7 показано схеми реактивних фільтрів типу k нижніх та верхніх частот, смугових і загороджувальних (для Г-, Т- і П-подібних ланок).

Розрахункові вирази для узгоджених НЧ-фільтрів типу k .

$$R_H = \rho = \sqrt{\frac{L}{C}}; \quad \omega_2 = \frac{2}{\sqrt{LC}}, \quad C = \frac{2}{\omega_3 R_H}; \quad L = \frac{2R_H}{\omega_3}.$$

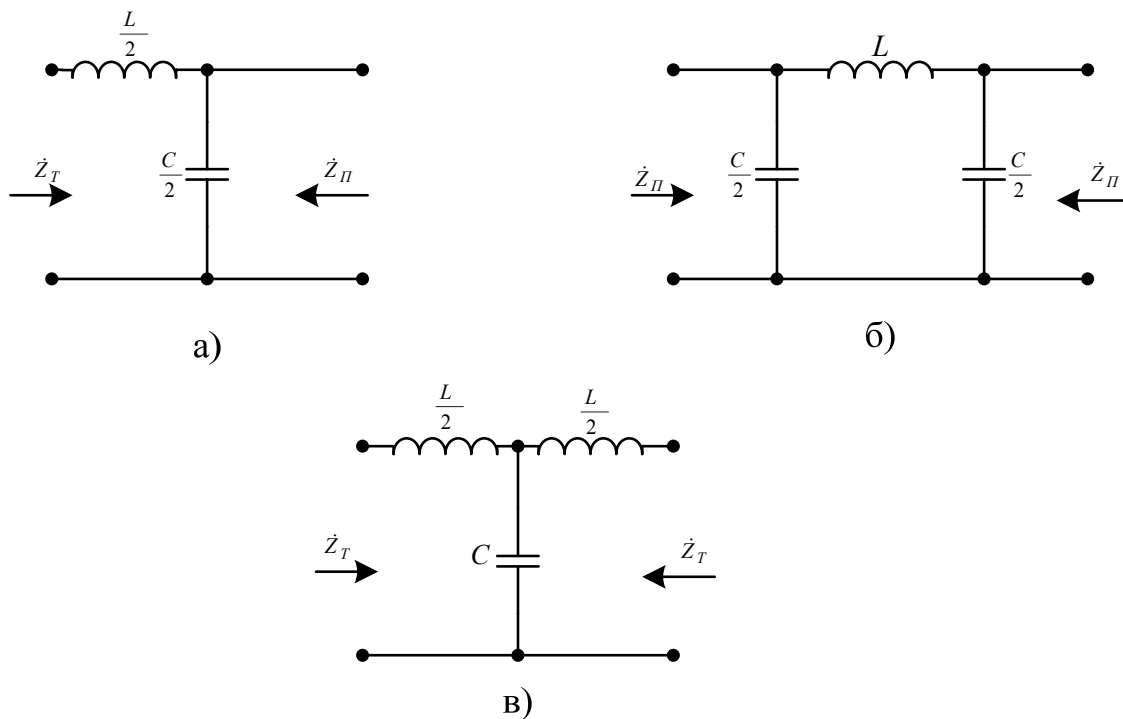


Рисунок 9.4 – Фільтри нижніх частот типу k

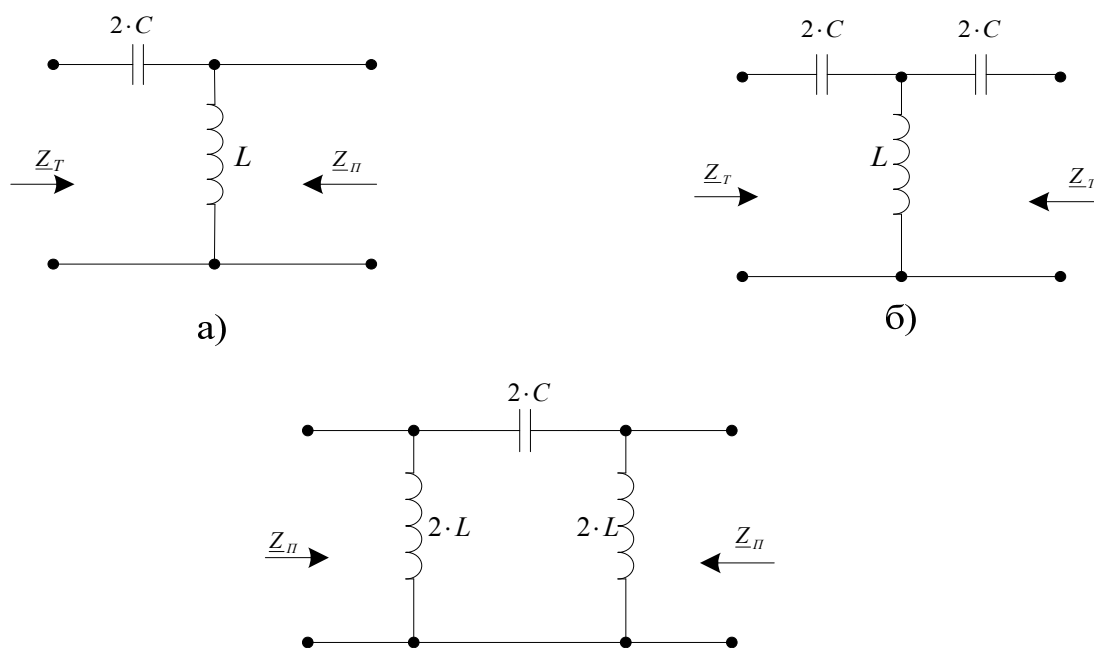
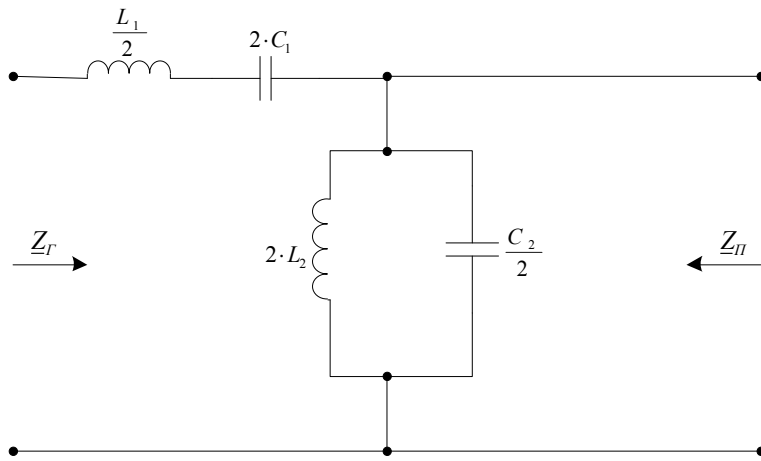
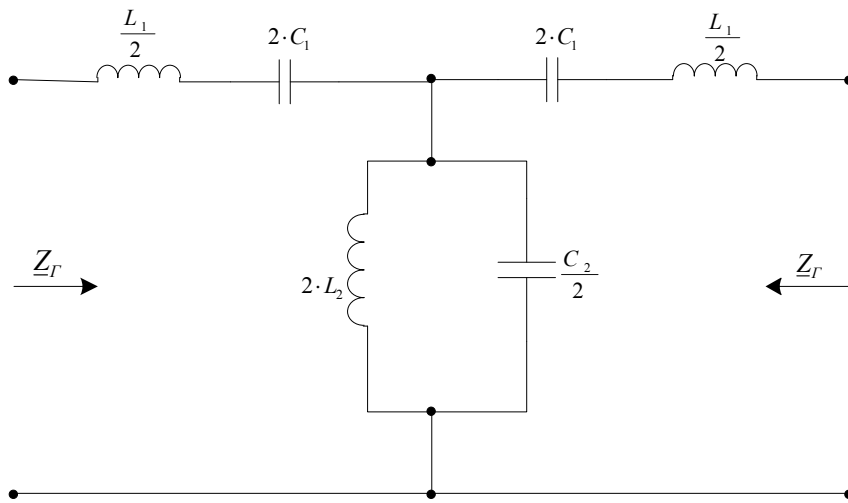


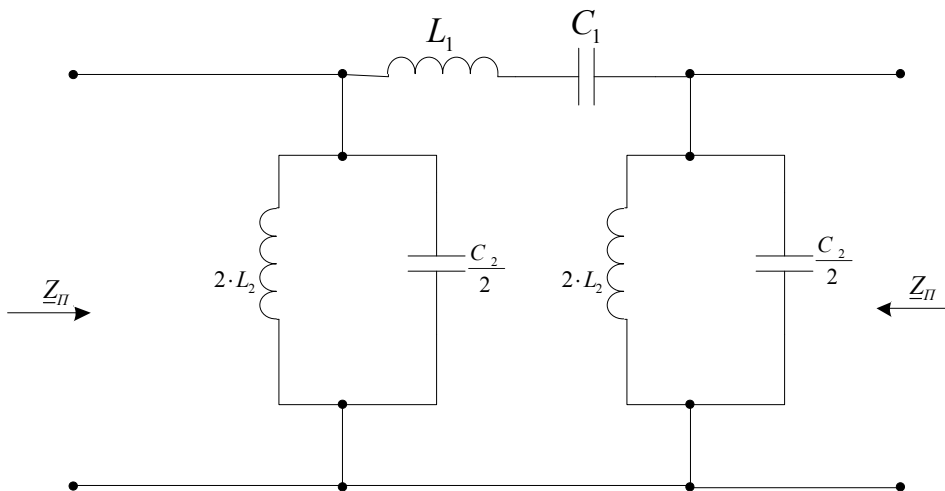
Рисунок 9.5 – Фільтри верхніх частот типу k



a)

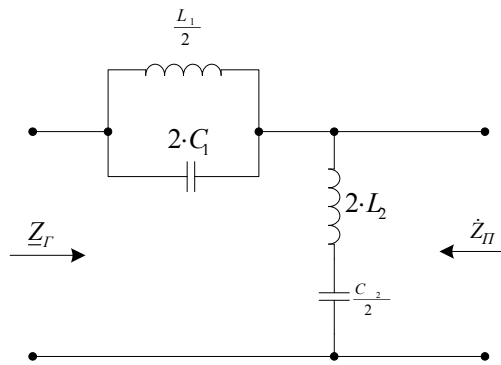


б)

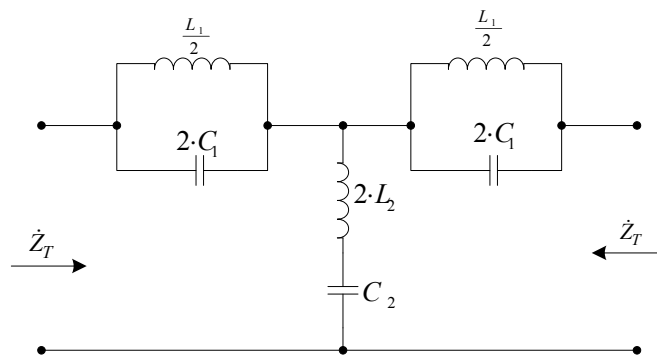


в)

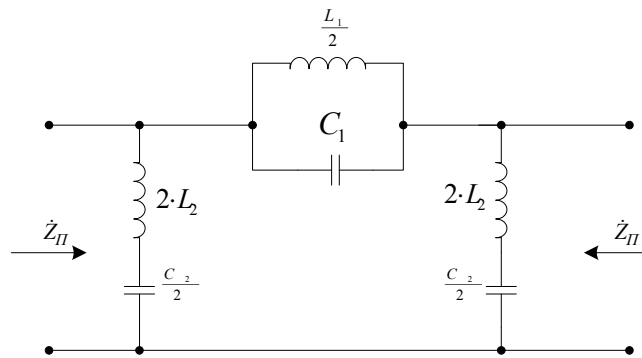
Рисунок 9.6 – Смугові фільтри типу k



а)



б)



в)

Рисунок 9.7 – Загороджувальні фільтри типу k

Розрахункові вирази для узгоджених ВЧ-фільтрів типу k

$$R_H = \rho = \sqrt{\frac{L}{C}}; \quad \omega_2 = \frac{2}{2\sqrt{LC}}, \quad C = \frac{1}{2\omega_3 R_H}; \quad L = \frac{R_H}{2\omega_3}.$$

До недоліків фільтрів типу k можна віднести такі:

- 1) характеристичні опори Z_T і $Z_П$ в смузі пропускання фільтрів дуже змінюються залежно від частоти, тому забезпечити узгодження навантаження з фільтром вдається тільки в дуже вузькій смузі частот;
- 2) амплітудно-частотна характеристика поблизу частоти зрізу має

недостатню крутизну, тому не можна забезпечити виділення потрібних частот.

Для кращого узгодження навантаження з фільтром необхідно, щоб характеристичний опір фільтра був постійним в робочій смузі частот. Для цього потрібно змінити послідовну або паралельну вітки Г-подібної ланки таким чином, щоб отримати нову Г-подібну ланку з характеристичним опором, який мало змінюється в смузі пропускання. Інший характеристичний опір цієї ланки має дорівнювати характеристичному опору початкової ланки типу k (яка називається «прототипом»). Такий фільтр називають фільтром типу m .

Та обставина, що характеристичний опір фільтра типу m і прототипу однакові, дозволяє вмикати їх узгоджено і утворювати, таким чином, комбіновані фільтри з покращеними характеристиками.

Оскільки Г-подібний прототип має два характеристичних опори, можливі два варіанти утворення фільтрів типу m .

1. Однаковими залишаються характеристичні опори \dot{Z}_{II} (рис. 9.8). В цьому випадку ланка m -фільтра називається паралельно-похідною.

2. Однаковими залишаються характеристичні опори \dot{Z}_T (рис. 9.9). Отримана таким чином ланка m -фільтра називається послідовно-похідною.

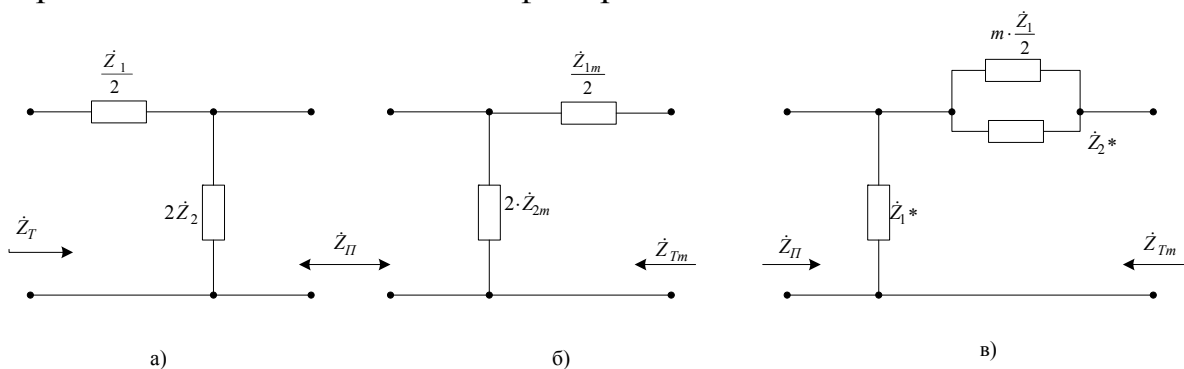


Рисунок 9.8 – Утворення паралельно-похідної ланки типу m

Комплексні опори \dot{Z}_1^* і \dot{Z}_2^* на рис. 9.8 дорівнюють:

$$\dot{Z}_1^* = \frac{2\dot{Z}_2}{m}, \quad \dot{Z}_2^* = \frac{2m}{1-m^2}\dot{Z}_2.$$

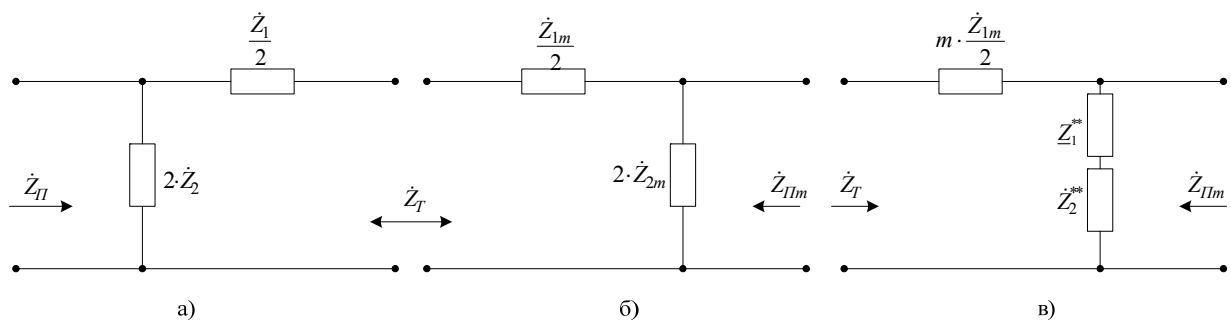


Рисунок 9.9 – Утворення послідовно-похідної ланки типу m

Комплексні опори \dot{Z}_1^{**} і \dot{Z}_2^{**} на рис. 9.9 дорівнюють

$$\dot{Z}_1^{**} = \frac{2\dot{Z}_2}{m}, \quad \dot{Z}_2^{**} = \frac{1-m^2}{2m}\dot{Z}_1.$$

Розглянемо перший варіант. З умови рівності характеристичних опорів \dot{Z}_{II} (див. рис. 9.8, а) і б) маємо:

$$\dot{Z}_{II} = \sqrt{\frac{\dot{Z}_1 \dot{Z}_2}{1 + \frac{\dot{Z}_1}{\dot{Z}_1}}} = \sqrt{\frac{\dot{Z}_{1m} \dot{Z}_{2m}}{1 + \frac{\dot{Z}_1}{4\dot{Z}_{2m}}}}. \quad (9.7)$$

Нехай

$$\dot{Z}_{2m} = \frac{\dot{Z}_2}{m} \quad (9.8)$$

та виконується умова

$$1 \geq m \geq 0. \quad (9.9)$$

Підставивши (9.8) в (9.7) та розв'язуючи рівняння, отримуємо:

$$\frac{2}{\dot{Z}_{1m}} = \frac{2}{m\dot{Z}_1} + \frac{1}{\dot{Z}_2} \frac{1-m^2}{2m}. \quad (9.10)$$

Таким чином, послідовна вітка паралельно-похідної Г-подібної, складається з опорів $\frac{m\dot{Z}_1}{2}$ та $\frac{2m \cdot \dot{Z}_2}{1-m^2}$, що в свою чергу, з'єднані паралельно (див. рис. 9.8).

Розглянемо другий варіант. З умови рівності характеристичних опорів \dot{Z}_T ланок, показаних на рис. 9.9, а) і б), виходить:

$$\dot{Z}_T = \sqrt{\dot{Z}_1 \dot{Z}_2 \left(1 + \frac{\dot{Z}_1}{4\dot{Z}_2}\right)} = \sqrt{\dot{Z}_{1m} \dot{Z}_{2m} \left(1 + \frac{\dot{Z}_1}{4\dot{Z}_2}\right)}. \quad (9.10)$$

Нехай

$$\dot{Z}_{1m} = m \cdot \dot{Z}_1 \quad (9.11)$$

та зберігається умова (9.9).

Підставляючи (9.12) в (9.11) та розв'язуючи рівняння відносно $2 \cdot \dot{Z}_{2m}$, отримуємо:

$$2 \dot{Z}_{2m} = \frac{2 \dot{Z}_2}{m} + \frac{\dot{Z}_1 (1 - m^2)}{2m}. \quad (9.13)$$

З виразу (9.13) видно, що паралельна вітка послідовно-похідної ланки Г-подібного фільтра типу m складається з двох послідовно увімкнених опорів $\frac{2 \dot{Z}_2}{m}$ і $\frac{(1 - m) \dot{Z}_1}{2m^2}$ (див. рис. 9.9, в).

Для зменшення габаритів фільтрів застосовують безіндукційні фільтри (РС-фільтри), які складаються з активних опорів і ємностей. На рис. 9.10...9.12 показано схеми РС-фільтрів.

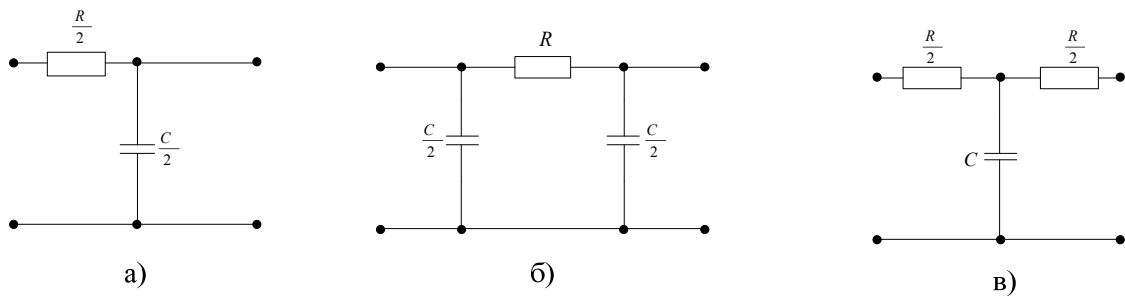


Рисунок 9.10 – РС-фільтри нижніх частот

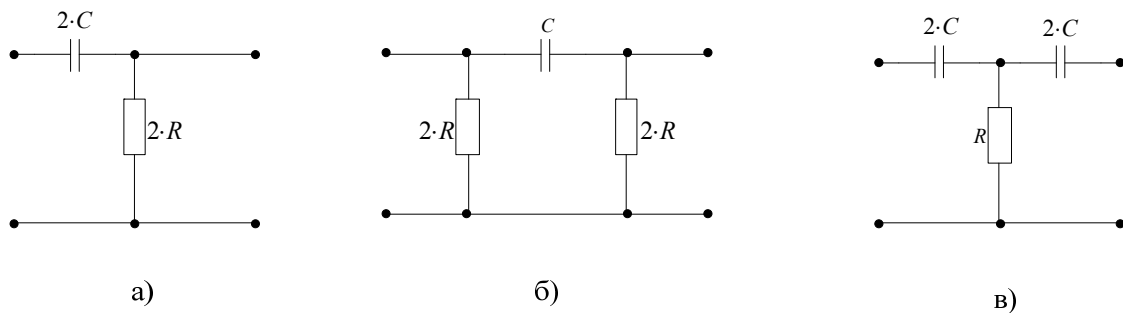


Рисунок 9.11 – РС-фільтри верхніх частот

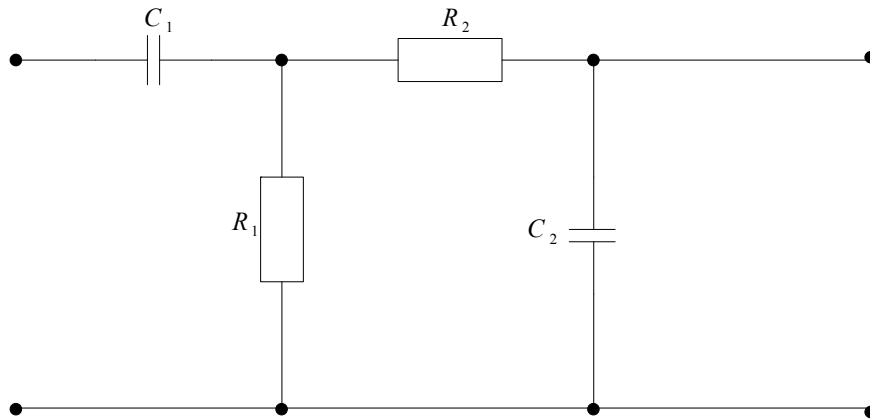


Рисунок 9.12 – Смуговий RC-фільтр

Розрахункові вирази для RC-фільтрів нижніх частот.

$$\omega_2 = \frac{4}{RC}, \quad R = \frac{4}{\omega_3 C^3}, \quad C = \frac{4}{\omega_3 R}.$$

Розрахункові вирази для RC-фільтрів верхніх частот.

$$\omega_3 = \frac{1}{4RC}; \quad R = \frac{1}{4\omega_3 C}; \quad C = \frac{1}{4\omega_3 R}.$$

Розрахункові вирази для RLC- фільтра (див. рис. 9.13)

$$\omega_p = \frac{1}{\sqrt{LC}}; \quad \omega_{p2} = \frac{R}{2L} \pm \sqrt{\left(\frac{R}{2L}\right)^2 + \frac{1}{LC}}.$$

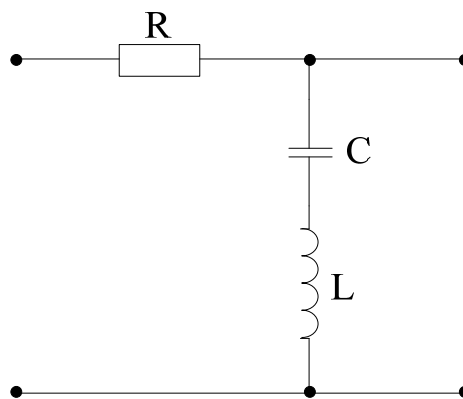


Рисунок 9.13 – RLC-фільтр

Домашнє завдання

За допомогою моделювальної програми National Instruments Multisim змоделювати АЧХ ФНЧ, ФВЧ, смугового та загороджувального фільтрів для заданих параметрів досліджуваних схем.

1. Визначити смуги пропускання досліджуваних фільтрів.
2. Результати моделювання подати у вигляді графіків.

Порядок виконання роботи

1. Ознайомитись зі схемами лабораторного макета (рис. 9.14 і рис. 9.15)

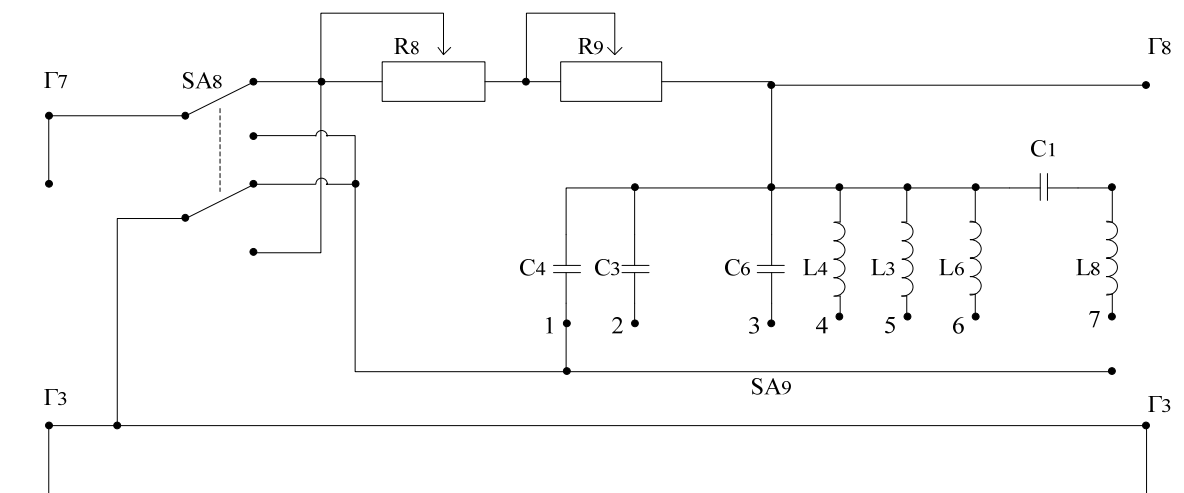


Рисунок 9.14

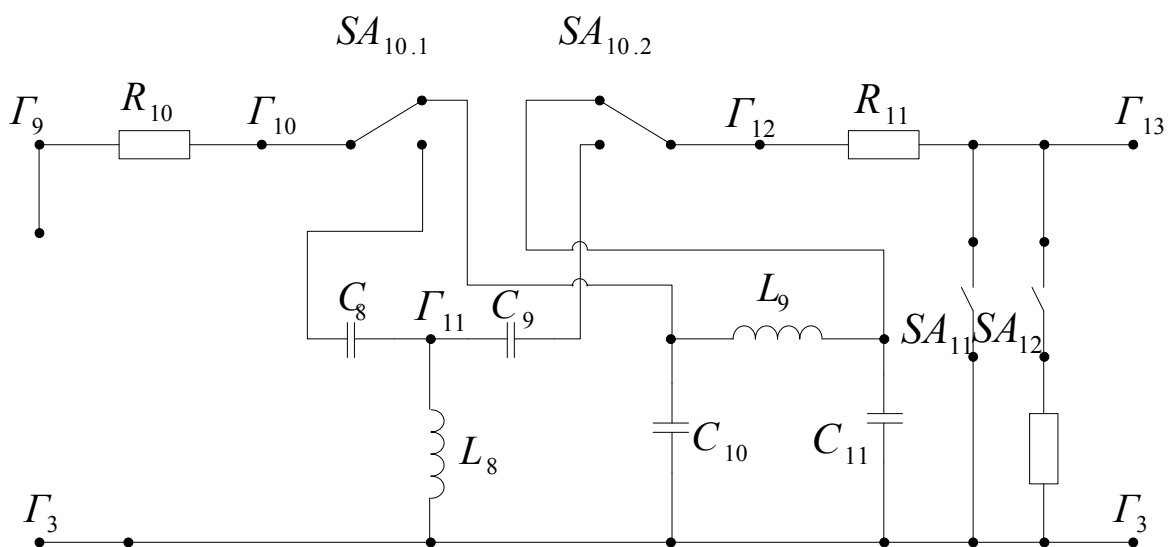


Рисунок 9.15

2. Дослідити Г-подібний RC-фільтр нижніх частот (див. рис. 9.14).

2.1. За заданими трьома частотами зрізу та відомими C_4 , C_5 , C_6 визначити потрібні значення опорів R (сума R_8 і R_9).

2.2. Виставити потрібні значення опорів R і зняти АЧХ фільтрів нижніх частот. Результати вимірювань занести до табл. 9.1.

2.3. За отриманими амплітудно-частотними характеристиками визначити смуги пропускання досліджуваних фільтрів.

Таблиця 9.1 – Результати експериментальних досліджень Г-подібного RC-фільтра нижніх частот

f , кГц																				
$U_c =$																				C_4
$U_c =$																				C_5
$U_c =$																				C_6

3. Дослідити Г-подібний RC-фільтр верхніх частот (див. рис. 9.14), для чого виконати завдання за пунктами 2.1...2.3, а результати занести до табл. 9.2.

Таблиця 9.2 – Результати експериментальних досліджень Г-подібного RC-фільтра верхніх частот

f , кГц																				
$U_R =$																				C_4
$U_R =$																				C_5
$U_R =$																				C_6

4. Дослідити Г-подібний RL-фільтр верхніх частот (див. рис. 9.14).

4.1. За заданими трьома частотами зрізу та відомими L_4 , L_5 , L_6 визначити потрібні значення опорів R (сума R_8 і R_9).

4.2. Виставити потрібні значення опорів R і зняти АЧХ фільтрів ВЧ. Результати вимірювань занести до табл. 9.3.

Таблиця 9.3 – Результати експериментальних досліджень Г-подібного RL-фільтра верхніх частот

f , кГц																				
$U_L =$																				L_4
$U_L =$																				L_5
$U_L =$																				L_6

4.3. За отриманими амплітудно-частотними характеристиками визначити смуги пропускання досліджуваних фільтрів.

5. Дослідити Г-подібний RL-фільтр нижніх частот (див. рис. 9.14), для чого виконати завдання за пп. 4.1...4.3, а результати занести до табл. 9.4.

Таблиця 9.4 – Результати експериментальних досліджень Г-подібного RL-фільтра нижніх частот

f , кГц																		
$U_R =$																		L_4
$U_R =$																		L_5
$U_R =$																		L_6

6. Дослідити Г-подібний смуговий фільтр (див. рис. 9.14).

6.1. За заданими двома значеннями R зняти АЧХ смугового фільтра. Результати вимірювань занести до табл. 9.5.

Таблиця 9.5 – Результати експериментальних досліджень Г-подібного смугового фільтра

f , кГц																		
$U_R =$																		$R =$
$U_R =$																		$R =$

6.2 Використавши отримані графіки АЧХ, знайдемо смуги пропускання досліджуваних смугових фільтрів.

7. Дослідити Г-подібний загороджувальний фільтр, виконавши завдання пунктів 6.1 та 6.2 стосовно загороджувального фільтра. Результати вимірювань занести до табл. 9.6.

Таблиця 9.6 – Результати експериментальних досліджень Г-подібного загороджувального фільтра

f , кГц																		
$U_{LC} =$																		$R =$
$U_{LC} =$																		$R =$

8. Дослідити П-подібний LC-фільтр нижніх частот (див. рис. 9.15), для чого, змінюючи частоту сигналу на вході, зняти АЧХ. Результати занести до табл. 9.7.

Таблиця 9.7 – Результати експериментальних досліджень П-подібного LC-фільтра нижніх частот

f , кГц																		
$U_{вих}$																		

9. Дослідити Т-подібний LC-фільтр верхніх частот (див. рис. 9.15), виконавши завдання пункту 8. Результати занести до табл. 9.8.

Таблиця 9.8 – Результати експериментальних досліджень Т-подібного LC-фільтра верхніх частот

f , кГц																	
$U_{вих}$																	

Склад звіту:

- короткі теоретичні відомості;
- розрахунки та графіки, отримані при підготовці до заняття;
- схеми досліджуваних кіл;
- результати експериментальних досліджень;
- графіки АЧХ;
- необхідні розрахунки;
- висновки за результатами досліджень.

Контрольні питання

1. Які кола називають електричними фільтрами?
2. Класифікація фільтрів за частотною ознакою.
3. Класифікація фільтрів за схемами їх ланок.
4. Характеристичні опори Г-подібної ланки фільтра типу k .
5. Характеристичні опори Т- і П-подібної ланки фільтра типу k .
6. Схеми реактивних фільтрів типу k .
7. Паралельно-похідний фільтр типу m .
8. Послідовно-похідний фільтр типу m .
9. Характеристичні опори Т- і П-подібних фільтрів типу m .
10. Схеми безіндукційних фільтрів.

ЛАБОРАТОРНА РОБОТА № 10

Дослідження перехідних процесів в лінійних колах

Мета роботи: дослідження перехідних процесів в лінійних колах першого та другого порядків.

Короткі теоретичні відомості

Перехідним називають електромагнітний процес, що виникає в електричному колі при переході його від одного стаціонарного стану до іншого внаслідок зміни параметрів чи схеми кола. Будь-які зміни в колі можна подати у вигляді тих чи інших перемикань, які в електротехніці називають комутаціями.

Закони комутації:

а) перший – в будь-якій вітці з індуктивністю струм і магнітний потік в момент комутації зберігають ті значення, які вони мали безпосередньо перед комутацією, і надалі змінюються, починаючи з цих значень;

б) другий – в будь-якій вітці з ємністю напруга і заряд на ємності зберігають в момент комутації ті значення, які вони мали безпосередньо перед комутацією, і надалі змінюються, починаючи з цих значень.

Значення струму в індуктивності і напруги на ємності в момент комутації називають незалежними початковими умовами. Значення напруги на індуктивності і струму в ємності, а також струму в опорі і напруги на ньому в момент комутації називають залежними початковими умовами.

Перехідні процеси можуть бути описані неоднорідними диференціальними рівняннями, порядок яких залежить від кількості реактивних елементів, що входять до електричного кола. Стандартний розв'язок такого рівняння зводиться до знаходження «примусової» складової, яка визначається зовнішнім впливом на коло, та «вільної» складової, що обумовлена внутрішніми джерелами енергії (зосередженими в реактивних елементах). Математична модель перехідного процесу є сумою цих складових.

Перехідний процес в колі RL. Нехай в момент часу $t = 0$ до кола (рис. 10.1) під'єднується джерело е.р.с. $e(t)$.

Диференціальне рівняння такого кола:

$$L \frac{di(t)}{dt} + R_i(t) = e(t).$$

Його характеристичне рівняння:

$$pL + R = 0.$$

Корінь цього виразу:

$$p = -\frac{R}{L}.$$

Вираз для вільної складової струму в індуктивності:

$$i_{вл}(t) = Ae^{pt} = Ae^{-\frac{R}{L}t} = Ae^{-\frac{t}{\tau}}, \quad (10.1)$$

де A – стала інтегрування, яка є початковим значенням вільної складової струму (при $t = 0$);

$\tau = \frac{L}{R}$ – стала часу кола.

Перехідний струм визначається для стаціонарного режиму після комутації:

$$i_{np}(t) = \frac{e(t)}{\dot{Z}}, \quad (10.2)$$

де \dot{Z} – повний опір кола.

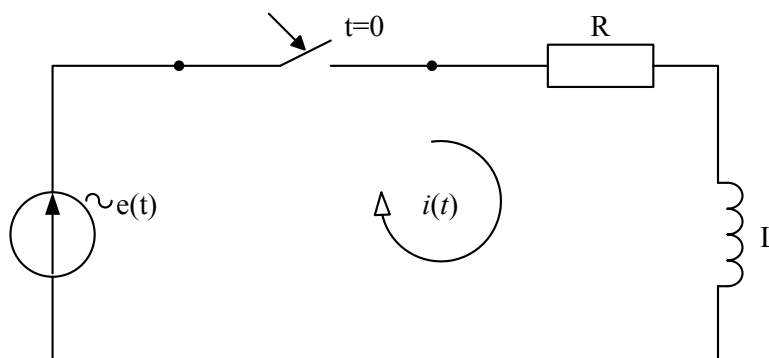


Рисунок 10.1 – перехідний процес в колі RL

З врахуванням (10.1) та (10.2) перехідний струм в колі RL буде таким:

$$i(t) = \frac{e(t)}{Z} + A \cdot e^{-\frac{t}{\tau}}. \quad (10.3)$$

Стала інтегрування A знаходиться з (10.3) при $t = 0$ за першим законом комутації:

$$i(0) = \frac{e(t)}{Z} \Big|_{t=0} + A,$$

$$A = i(0) - \frac{e(t)}{Z} \Big|_{t=0}. \quad (10.4)$$

Перехідний процес в колі RC. Нехай в момент $t = 0$ до кола (рис. 10.2) під'єднується джерело е.р.с. $e(t)$.

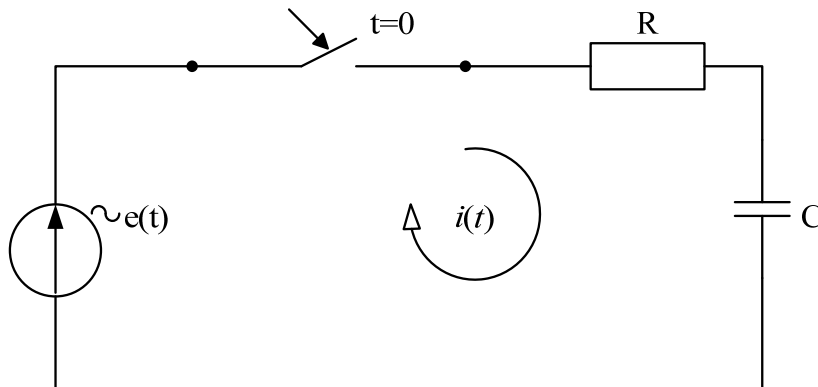


Рисунок 10.2 – Перехідний процес в колі RC

На підставі другого закону Кірхгофа рівняння для післякомутаційного стану має вигляд

$$Ri(t) + u_c(t) = e(t).$$

З врахуванням того, що

$$i(t) = C \frac{du_c(t)}{dt},$$

отримаємо:

$$RC \frac{du_c(t)}{dt} + u_c(t) = e(t).$$

Характерне рівняння для цього випадку має вигляд

$$RC p + 1 = 0,$$

а його корінь

$$p = -\frac{1}{RC} = \frac{1}{\tau},$$

де $\tau = RC$ – стала часу кола.

Таким чином, вільна складова напруги на ємності:

$$u_{C_{\text{вз}}}(t) = A e^{-\frac{t}{\tau}}$$

за формою повторює вільну складову струму в індуктивності.

Примусова складова напруги на ємності:

$$u_{C_{\text{вз}}}(t) = \frac{e(t)}{Z} \cdot X_c,$$

де X_c – реактивний опір ємності. Перехідна напруга на ємності

$$u_{C_{\text{вз}}}(t) = \frac{e(t)}{Z} X_c + A e^{-\frac{t}{\tau}}. \quad (10.5)$$

Стала інтегрування визначається з виразу (10.5) з урахуванням другого закону комутації при $t = 0$.

Перехідний процес в колі RLC. При ввімкненні в коло RLC е.р.с. $e(t)$ (рис. 10.3) перехідний процес досліджується за допомогою диференціального рівняння

$$L \frac{di^2(t)}{dt^2} + R \frac{di(t)}{dt} + \frac{i(t)}{C} = \frac{de(t)}{dt}. \quad (10.6)$$

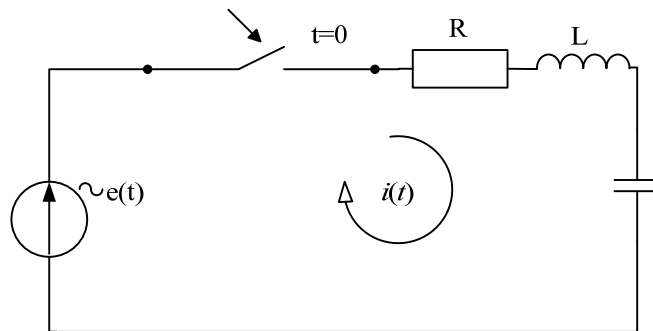


Рисунок 10.3 – Перехідний процес в колі RLC

Відповідне йому характеристичне рівняння:

$$L p^2 + R p + \frac{1}{C} = 0 \quad (10.7)$$

має корені

$$p_{1,2} = -\frac{R}{2L} \pm \sqrt{\left(\frac{R}{2L}\right)^2 - \frac{1}{LC}} = -\delta \pm \sqrt{\delta^2 - \omega_p^2}, \quad (10.8)$$

де

$$\delta = \frac{R}{2L}; \quad \omega_p = \frac{1}{\sqrt{LC}}.$$

З виразу (10.8) знаходимо сталу часу кола

$$\tau = \frac{1}{\delta} = \frac{2R}{L}. \quad (10.9)$$

Вираз для вільної складової перехідного струму залежить від коренів характеристичного рівняння:

а) корені характеристичного рівняння p_1 і p_2 дійсні, від'ємні та різні (апериодичний процес)

$$i_{\text{вн}}(t) = A_1 e^{p_1 t} + A_2 e^{p_2 t}; \quad (10.10)$$

б) корені характеристичного рівняння комплексні, спряжені (коливальний процес)

$$i_{\text{вн}}(t) = A_1 e^{-\delta t} \sin(\omega_{\text{вн}} t + \psi); \quad (10.11)$$

де $\omega_{\text{вн}} = \sqrt{\omega_p^2 - \delta^2}$.

в) корені характеристичного рівняння дійсні, від'ємні та однакові (критичний процес)

$$i_{\text{вн}}(t) = A_1 e^{-\delta t} + A_2 e^{-\delta t}. \quad (10.12)$$

Нехай p_1 і p_2 – від'ємні, дійсні, різні, тоді перехідний струм матиме вигляд

$$i(t) = i_{np}(t) = A_1 e^{-\delta t} + A_2 e^{-\delta t}. \quad (10.13)$$

Згідно з першим законом Кірхгофа для кола (див. рис. 10.3) можемо записати

$$i(t)R + L \frac{di(t)}{dt} + u_C(t) = e(t). \quad (10.14)$$

З виразу (10.14) знаходимо

$$\frac{di(t)}{dt} = \frac{e(t) - i(t)R - u_C(t)}{L}. \quad (10.15)$$

Для знаходження сталої інтегрування використовуються вирази (10.13) і (10.15). Так, з врахуванням початкових умов, можемо записати

$$i(0) = i_{np}(0) + A_1 + A_2, \quad (10.16)$$

$$\frac{di(t)}{dt} = e(0) - i(0)R - u_C(0). \quad (10.17)$$

Виконуємо диференціювання лівої і правої частини рівняння (10.13)

$$\frac{di(t)}{dt} = \frac{di_{np}(t)}{dt} + p_1 A_1 e^{p_1 t} + p_2 A_2 e^{p_2 t}, \quad (10.18)$$

при $t = 0$ матимемо:

$$\frac{di(0)}{dt} = \frac{di_{np}(0)}{dt} + p_1 \cdot A_1 + p_2 \cdot A_2 \quad (10.19)$$

і з урахуванням (10.17) остаточно можемо записати:

$$e(0) - i(0)R - u_C(0) = \frac{di_{np}(0)}{dt} + p_1 A_1 + p_2 A_2. \quad (10.20)$$

З виразів (10.16) і (10.20) знаходимо сталі інтегрування A_1 і A_2 . Для інших випадків значень коренів сталі інтегрування визначаються аналогічно.

Порядок виконання роботи

1. Дослідження перехідного процесу в колі RL.

1.1. Перемикач SA₈ поставити у верхнє положення (рис. 10.4).

1.2. На вхід кола (рис. 10.4) подати сигнал від генератора (контакти Г₇, Г₃) прямокутних імпульсів Г5-54. Вихідний сигнал з контактів (Г₈, Г₃) подати на вхід «Y» осцилографа С1-76.

1.3. За допомогою перемикача SA₈ і змінних опорів R₈ і R₉ дослідити перехідний процес в колі для різних значень τ (не менше трьох). Зарисувати осцилограми.

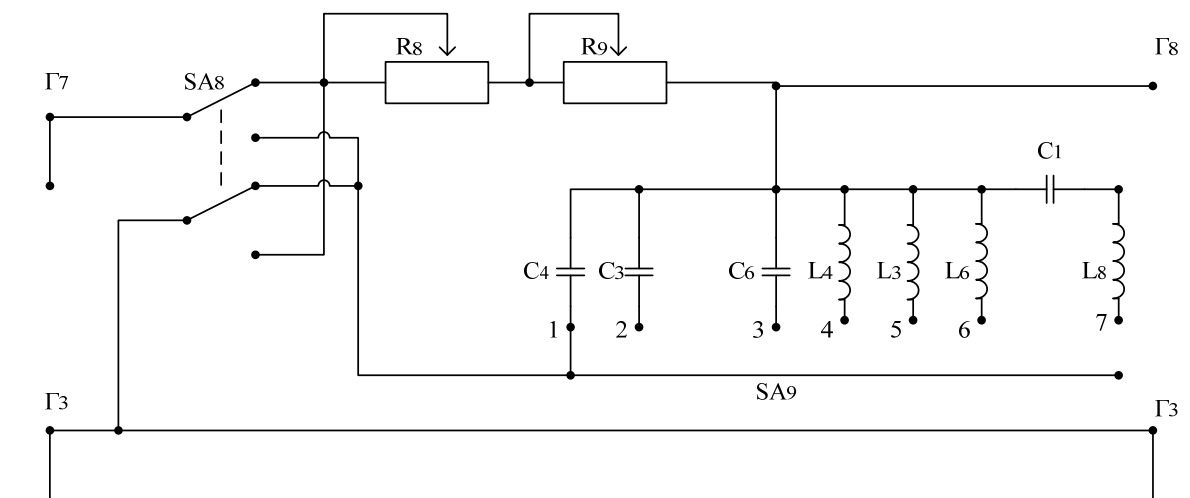


Рисунок 10.4 – Схема електрична лабораторного макета

2. Дослідження перехідних процесів в колі RC

2.1. Перемикач SA₈ поставити в нижнє положення (рис. 10.4).

2.2. Дослідити перехідний процес в колі RC згідно з пунктами 1.2...1.3.

2.3. Дослідження перехідного процесу в колі RLC.

2.3.1. Перемикач SA₈ поставити в нижнє положення (рис. 10.4). Перемикач SA₈ поставити в положення 7.

2.3.2. Змінюючи сталу часу кола τ , за допомогою R₈ і R₉ дослідити в колі аперіодичний, критичний та коливальний процеси. Зарисувати в масштабі осцилограми для всіх випадків перехідного процесу.

2.4. Провести моделювання перехідних процесів в колах RL, RC і RLC за програмою пунктів 2.1...2.3.

2.5. Опрацювання результатів досліджень.

2.5.1. Визначити експериментальні значення сталих часу τ_e кола з графіків $u_R(t)$ (коло RL) та $u_C(t)$ (коло RC) на рівні 0,632 стаціонарного значення (рис. 10.5).

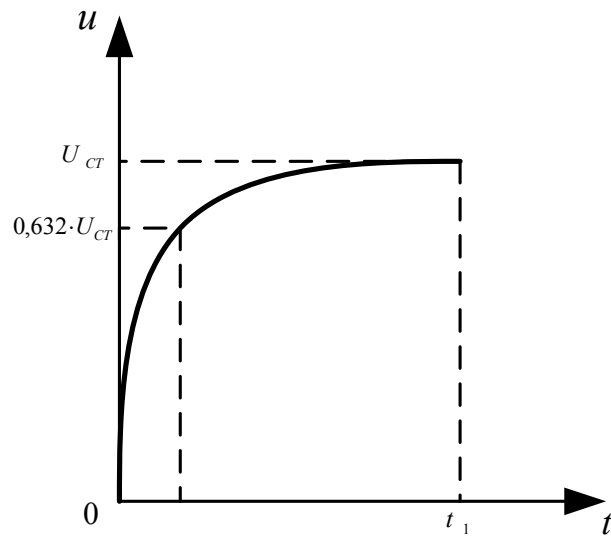


Рисунок 10.5 – До визначення експериментальних значень сталих часу кола

З виразів

$$\tau = \frac{L}{R}, \quad \tau = CR,$$

за відомими R , L , C розрахувати теоретичні значення сталих часу досліджуваних кіл (RL і RC) та порівняти зі значеннями, отриманими експериментальним шляхом.

2.5.2 Визначити експериментально період вільних коливань $T_{вл.е}$ з графіка $u_R(t)$ (рис. 10.6) в режимі коливального процесу (коло RLC). За визначеним $T_{вл.е}$ знайти $\omega_{вл.е}$

$$\omega_{вл.е} = \frac{2\pi}{T_{вл}}$$

та порівняти з теоретичним значенням

$$\omega_{cr} = \sqrt{\frac{1}{LC} - \left(\frac{R}{2L}\right)^2}.$$

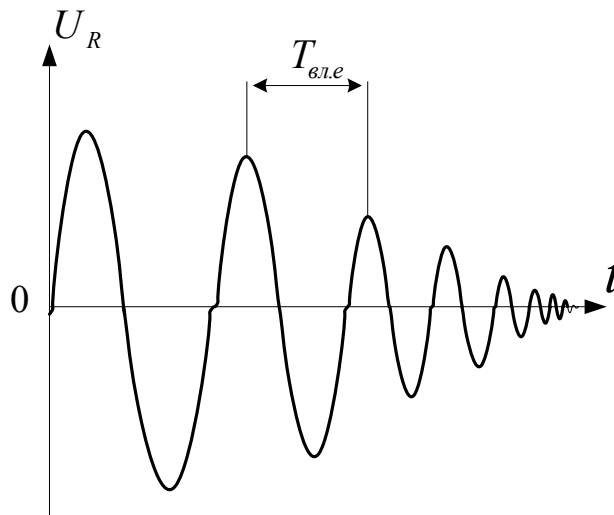


Рисунок 10.6 – Графік вільних коливань для RLC-кола

Склад звіту:

- короткі теоретичні відомості,
- графіки перехідних напруг;
- розрахунки;
- зображення досліджуваних схем;
- результати моделювання;
- висновки з аналізом отриманих результатів.

Контрольні питання

1. Перехідний процес в колі RC, $e(t) = E$.
2. Перехідний процес в колі RC, $e(t) = E_m \cdot \cos(\omega t)$.
3. Перехідний процес в колі RL, $e(t) = E$.
4. Перехідний процес в колі RL, $e(t) = E_m \cdot \cos(\omega t)$.
5. Перехідний процес в колі RLC, $e(t) = E$, $\delta > \omega_0$.
6. Перехідний процес в колі RLC, $e(t) = E$, $\delta = \omega_0$.
7. Перехідний процес в колі RLC, $e(t) = E$, $\delta < \omega_0$.
8. Закони комутації.
9. Початкові умови перехідного процесу.
10. «Примусова» і «вільна» складові перехідного процесу.

Додаток А

Основні технічні характеристики вимірювальних приладів

А.1 Мілівольтметр ВЗ-38

Мілівольтметр, зображений на рис. А.1, призначений для вимірювання напруги змінного струму від 0,1 мВ до 300 В у діапазоні частот від 20 Гц до 5 МГц.

Шкала приладу проградуєрована в середньоквадратичних значеннях синусоїдної напруги. Прилад має окрему шкалу, проградуєовану в децибелах. Рівень «0» децибел дорівнює 0,775 В.



Рисунок А.1 – Мілівольтметр ВЗ-38:

- 1 – вхідне гніздо;
- 2 – коректор механічного нуля;
- 3 – перемикач меж вимірювання;
- 4 – індикатор ввімкнення приладу;
- 5 – тумблер вмикання і вимикання приладу.

Робота з приладом

Корпус приладу потрібно заземлити за допомогою клеми на задній панелі.

Необхідно пам'ятати, що приладом можна вимірювати напругу тільки тих джерел, один полюс яких під'єднаний до нульового потенціалу

(заземлення). Вимірювати напругу в мережі живлення приладом ВЗ-38 забороняється. Не можна користуватись приладом, в якого знято кожух.

До приладу можна під'єднувати два вимірювальних кабелі.

Кабель із штекерами – кабель загального користування. Ним рекомендується користуватись на частотах до 1 МГц.

Кабель з роз'єднувачем використовується для високочастотних вимірювань на частотах, більших 1 МГц. З його допомогою прилад ВЗ-38 може бути під'єднаний до пристроїв з входними роз'єднувачами того ж типу.

При роботі мілівольтметра стрілка приладу за відсутності сигналу не знаходиться в нульовому положенні. Допустимі відхилення на піддіапазоні 1 мВ становлять 0,05 мВ при закороченому вході.

Вмикання та вимикання мілівольтметра ВЗ-38 супроводжується значним перехідним процесом, тому вмикати і вимикати прилад потрібно в положенні перемикача меж вимірювання 300 В.

А.2 Генератор сигналів низькочастотний ГЗ-117

Генератор сигналів низькочастотний ГЗ-117 (рис. А.2) є багатофункціональним джерелом гармонічного сигналу і призначений для дослідження, налагодження і випробування різноманітної радіоелектронної апаратури.

Підготовка до роботи





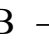



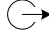
Перед початком роботи необхідно уважно вивчити технічний опис, а також ознайомитись з розміщенням та призначенням органів керування і контролю на передній панелі генератора.


Перевірити надійність заземлення.

Під'єднати шнур живлення до мережі живлення.

Тумблер вмикання-вимикання має знаходитись у вимкненому положенні.

Встановити органи керування в такі положення:

- перемикач «МНОЖИТЕЛЬ» і ручку  в положення, що відповідають вибраній частоті;
- перемикач «РЕЖИМ ИЗМЕРЕНИЯ» – в положення « U»;
- перемикач «ВЫБОР БЫСТРОДЕЙСТВИЯ» – в положення «O»;
- перемикач «ШКАЛА ЧАСТОТ» – в положення «ЛИНЕЙН.»;
- ручку  в середнє положення;
- ручку  dB – в положення  I за необхідності працювати на виході  I або в одне з положень 0;10; 20; 30; 40; 50; 60 дБ під час роботи на виходах  II і  III;
- ручку  dB – в крайнє ліве положення;

- перемикач «ВРЕМЯ ИНДИКАЦИИ» – в положення 0,1 S або 1S;
- перемикач «РАЗВЕРТКА ЧАСТОТЫ» – в положення .

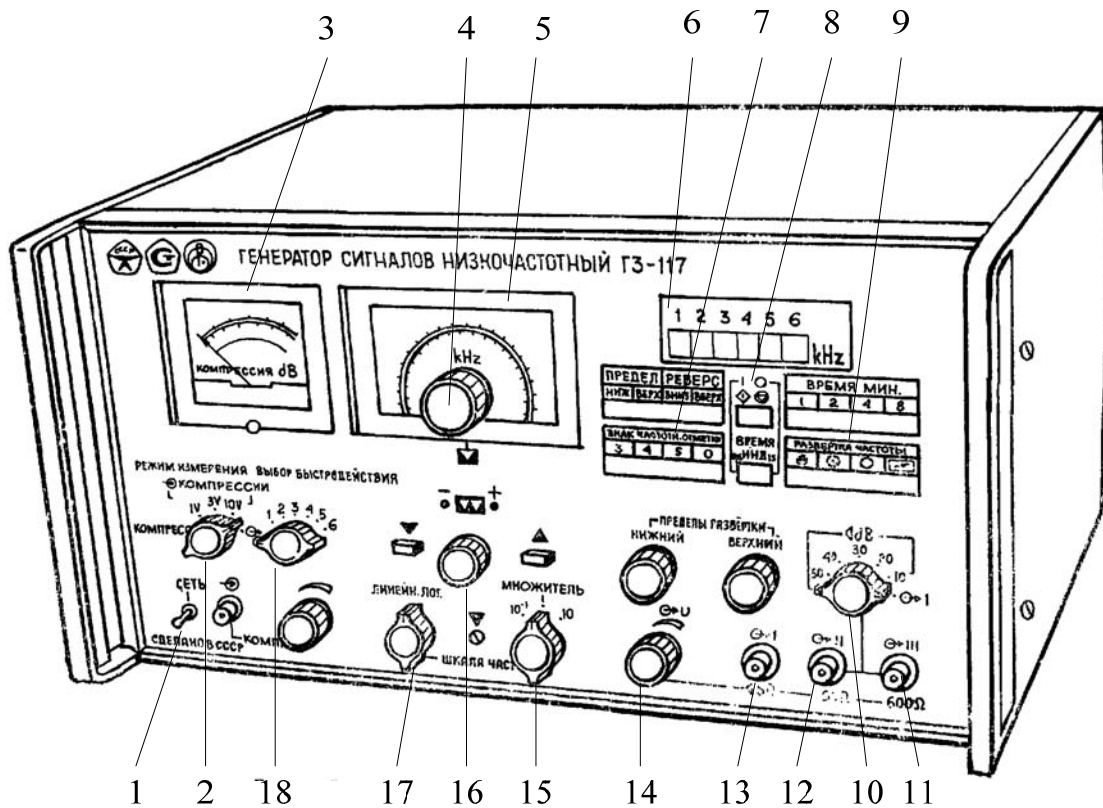


Рисунок А.2 – Генератор сигналів низькочастотний ГЗ-117

- 1 – тумблер вмикання-вимикання генератора;
- 2 – перемикач вибору режиму вимірювання;
- 3 – індикатор вмонтованого вольтметра;
- 4 – ручка грубого встановлення частоти;
- 5 – шкала частот;
- 6 – індикатор вмонтованого цифрового частотоміра;
- 7 – вимикач знака частотної мітки;
- 8 – перемикач точності вимірювання частоти;
- 9 – перемикач вибору режиму розгортки частоти;
- 10 – ручка вихідного атенюатора;
- 11 – вихідне гніздо III;
- 12 – вихідне гніздо II;
- 13 – вихідне гніздо I;
- 14 – ручка плавного регулювання вихідної напруги;
- 15 – перемикач діапазонів частоти;
- 16 – ручка плавного встановлення частоти;
- 17 – перемикач виду шкали частот;
- 18 – перемикач вибору швидкодії.

Інші органи керування можуть знаходитись в довільних положеннях.

Тумблер «СЕТЬ» поставити в положення 1. При цьому має засвітитись цифрова шкала частотоміра.

До початку роботи потрібно прогріти генератор протягом 15 хв.

Перевірити справність роботи генератора. Для цього, користуючись кабелем, підключити до гнізда « \odot I» генератора осцилограф і впевнитись в наявності сигналу на виході. Далі перевірити наявність сигналу в інших положеннях перемикача «МНОЖИТЕЛЬ».

Обертаючи ручку « \odot U», впевнитись в можливості плавного регулювання вихідної напруги.

Під'єднати осцилограф по черзі до гнізд « \odot II», « \odot III» і, перемикаючи ручку « \triangleleft dB», впевнитись в можливості ступеневої зміни вихідної напруги.

Виконання вимірювань

Встановлення необхідної частоти здійснюється за допомогою ручки грубого \blacktriangledown та ручки точного $\blacktriangledown\blacktriangledown$ встановлення частоти і перемикача «МНОЖИТЕЛЬ».

Індикація частоти здійснюється на цифровій шкалі вмонтованого частотоміра в кілогерцах.

За необхідності працювати від низькоомного джерела гармонічного сигналу потрібно використовувати вихід « \odot I» генератора. При цьому перемикач « \triangleleft dB» має бути встановлений в положення «1». Номінальне навантаження для цього виходу 600 Ом. За допомогою ручки « \odot U» встановлюється необхідна вихідна напруга генератора, яка плавно регулюється в межах від 0 до 9 В.

У всіх положеннях перемикача « \triangleleft dB», що відрізняються від положення «1», вмикаються гнізда виходів « \odot II» і « \odot III». Максимальна вихідна напруга на гніздах « \odot I» і « \odot III» при номінальному навантаженні дорівнює 9 В. Зменшення напруги може здійснюватись ступенево (від 0 до максимального значення кожного ступеня).

А.3 Генератор сигналів низькочастотний ГЗ-118

Генератор сигналів низькочастотний ГЗ-118 (рис. А.3) є джерелом синусоїдного сигналу точної форми і призначений для дослідження, налагодження і випробувань систем і приладів.

Підготовка до роботи

Перед початком роботи необхідно уважно вивчити технічний опис, а також ознайомитись з розміщенням та призначенням органів керування і контролю на передній панелі генератора.

Розмістити генератор на робочому місці, забезпечивши зручність роботи і умови природної вентиляції.

Перевірити надійність заземлення.

Під'єднати шнур живлення до мережі живлення.

Тумблер вмикання-вимикання має знаходитись у вимкненому положенні.

Встановити органи керування в такі положення:

- перемикачі «Hz» і «МНОЖИТЕЛЬ» – в положення, що відповідають вибраній частоті. Інші органи керування можуть знаходитись в довільному положенні.

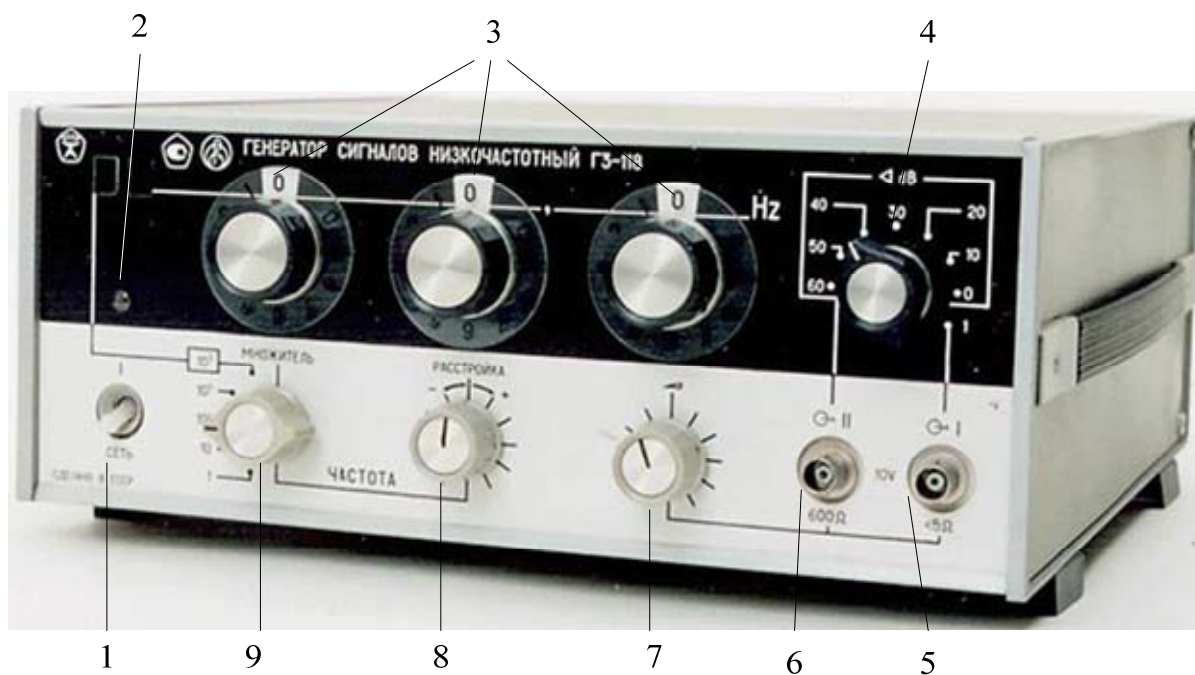


Рисунок А.3 – Генератор сигналів низькочастотний ГЗ-118

- 1 – тумблер вмикання-вимикання «СЕТЬ»;
- 2 – світловий індикатор вмикання генератора;
- 3 – перемикач встановлення частоти;
- 4 – перемикач ступеневого ослаблення вихідної напруги « Δ dB»;
- 5 – вихідне гніздо СР з внутрішнім опором $< 5 \text{ Ом}$ « \odot I» ;
- 6 – вихідне гніздо СР з внутрішнім опором 600 Ом « \odot II» ;
- 7 – ручка плавного встановлення вихідної напруги;
- 8 – ручка плавної зміни частоти в малих межах;
- 9 – перемикач піддіапазонів частот «МНОЖИТЕЛЬ».

Тумблер «СЕТЬ» поставити в положення «1». При цьому має засвітитись лампочка індикатора ввімкнення генератора.

До початку роботи необхідно прогріти генератор протягом 15 хв.

Перевірити справність роботи генератора, для чого, користуючись кабелем, підключити до гнізда « ⊞ I » генератора осцилограф і впевнитись у наявності сигналу на виході. Далі перевірити наявність сигналу в інших положеннях перемикача «МНОЖИТЕЛЬ».

Обертаючи ручку « ⬤ », впевнитись в можливості плавного регулювання вихідної напруги.

Під'єднати осцилограф до гнізда « ⊞ II » і, перемикаючи ручку « ◁ dB », впевнитись у можливості ступеневої зміни вихідної напруги.

Виконання вимірювань

Встановлення необхідної частоти здійснюється за допомогою перемикачів «Hz» і «МНОЖИТЕЛЬ».

Перемикачі молодшої і середньої декад мають по 10 положень, перемикач старшої – 11.

При встановленні перемикача старшої декади в положення «11» в індикаторному вікні фіксується «0», що є другою цифрою в відліку встановлення частота.

Перша цифра відліку частоти висвічується в одному з двох вікон, розміщених зліва від відлікових декад. Наявність одинадцятого положення забезпечує перекриття по частоті між піддіапазонами.

Зміна частота в межах дискретності молодшої декади здійснюється з допомогою ручки «РАССТРОЙКА».

За необхідності працювати від низькочастотного джерела необхідно використовувати вихід « ⊞ I » генератора. При цьому перемикач « ◁ dB » має бути встановлений в положення «1». Номінальне навантаження для цього виходу 600 Ом. З допомогою ручки « ⬤ » встановлюється необхідна вихідна напруга генератора, яка плавно регулюється в межах від 2,5 до 10 В.

У всіх положеннях перемикача « ◁ dB », що відрізняються від положення «1», вмикається гніздо « ⊞ II ». При цьому гніздо « ⊞ I » залишається з'єднаним з вихідним підсилювачем через резистор 1,5 кОм і може бути використане для під'єднання частотоміра, осцилографа як сигналу синхронізації і т. д. На гнізді « ⊞ II » вихідний опір генератора 600 Ом. Номінальний опір навантаження такий самий. Максимальна вихідна напруга на гнізді « ⊞ II » при номінальному навантаженні дорівнює 5 В. Регулювання напруги може бути здійснене плавно ручкою « ⬤ » і ступенями від 0 до 60 дБ через 10 дБ перемикачем « ◁ dB ».

Якщо навантаження, під'єднане до гнізда « ⊞ II », відрізняється від 600 Ом, напруга може бути визначена з виразу:

$$U_{\text{ВИХ}} = U_{\text{ВИХ}/\infty} \cdot \frac{R_H}{(R_H - 600)},$$

де $U_{\text{ВИХ}/\infty}$ – напруга на ненавантаженому виході, В;

R_H – опір навантаження, Ом.

А.4. Генератор сигналів високочастотний Г4-102А (рис. А.4) призначений для перевірки і настроювання радіоприймальних пристроїв.

Підготовка приладу до роботи

1. Вмикання приладу.

Перед вмиканням необхідно привести в відповідність положення перемикача напруги і частоти мережі з параметрами мережі живлення. Генератор Г4-102А постачається з перемикачем, встановленим для роботи від мережі 220 В, 50 Гц.

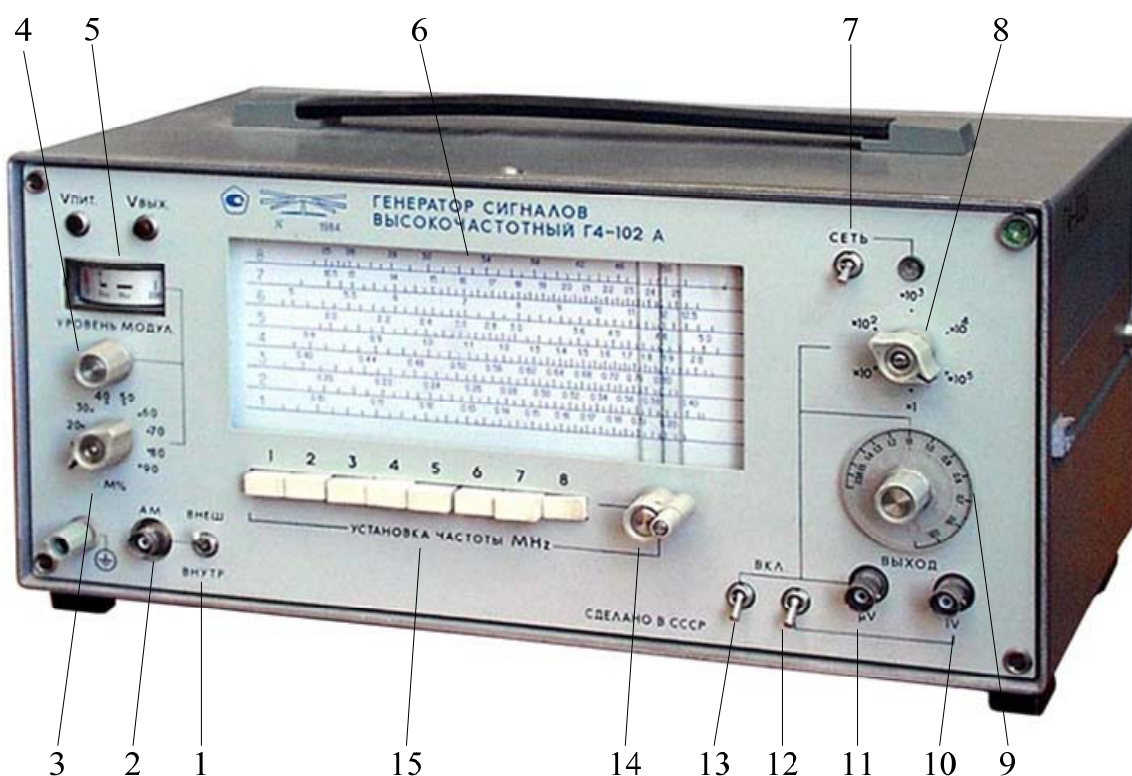


Рисунок А.4 - Генератор високочастотний Г4-102А

- 1 – тумблер режиму модуляції;
- 2 – вхід зовнішнього модулювального сигналу;
- 3 – перемикач коефіцієнта амплітудної модуляції;
- 4 – калібрувальний регулятор модулятора;
- 5 – індикаторний прилад;
- 6 – шкала частот;
- 7 – ручка тумблера вмикання-вимикання генератора;
- 8 – ручка атенюатора вихідної напруги;
- 9 – ручка потенціометра плавного встановлення вихідної напруги;
- 10 – роз'єднувач СР гнізда «ВЫХОД IV»;
- 11 – роз'єднувач СР гнізда «ВЫХОД μ V»;
- 12 – ручка тумблера вмикання-вимикання гнізда «ВЫХОД IV»;
- 13 – ручка тумблера вмикання-вимикання гнізда «ВЫХОД μ V»;

- 14 – ручка плавного встановлення частоти;
- 15 – перемикач піддіапазонів частоти.

2. Ознаки нормальної роботи.

Про те, що прилад справний, свідчать такі ознаки:

- при натисканні кнопки « $\mu V_{\text{ВЫХ}}$ » в режимі безперервної генерації (БГ) стрілка індикатора відхиляється до відповідного сектора на шкалі індикатора;
- при натисканні кнопки « $\mu V_{\text{ВЫХ}}$ » в режимі БГ, ввімкненні тумблера основного каналу « μV » і четвертого піддіапазону, стрілка індикатора може бути встановлена в відповідний сектор ручкою плавного регулювання вихідної напруги, при цьому має бути введений один ступінь вмонтованого ступінчастого атенюатора або під'єднано до виходу навантаження 50 Ом. На деяких інших піддіапазонах стрілка індикатора може не встановлюватись в сектор « $\mu V_{\text{ВЫХ}}$ » але має регулюватись ручкою плавного встановлення вихідної напруги, що буде свідчити про нормальну роботу генератора (допускаються коливання стрілки гальванометра);
- при ввімкненні тумблера режиму модуляції в положення «ВНУТР.» стрілка індикатора відхиляється і положення її регулюється обертанням ручки «УРОВЕНЬ МОДУЛ.» на риску «К» (50 мкА).

Робота з приладом

1. Операції при роботі з приладом:

- встановлення частоти;
- встановлення рівня вихідного сигналу;
- встановлення коефіцієнта модуляції;

2. Встановлення частоти.

Необхідне значення частоти встановлюється ввімкненням одного з піддіапазонів кнопковим перемикачем шляхом натискання кнопки перемикача і ручкою «УСТАНОВКА ЧАСТОТЫ МНz». При цьому має бути ввімкнений вихід « μV » або «IV»;

3. Встановлення вихідної напруги.

Встановити потрібну частоту.

Операція встановлення вихідної напруги виконується тільки за основним каналом. Вона здійснюється двома ручками – ступінчастого і плавного регулювання. Відлік встановленого значення в мікрвольтах здійснюється за відповідними шкалами: при червоному множнику – за червоною, внутрішньою, шкалою; при чорному – за чорною, зовнішньою. Правильність відліку гарантується при роботі на узгоджене 50-омне навантаження.

Натискати на кнопку « $\mu V_{\text{ВЫХ}}$ » не варто, оскільки при натиснутій кнопці вихідна напруга не буде відповідати значенням, позначеним на ручці і

рухомій шкалі атенюаторів. Кнопка « $\mu V_{\text{ВЫХ}}$ » використовується тільки для перевірки роботоздатності приладу.

4. Встановлення коефіцієнта модуляції.

Встановити потрібну частоту і напругу. Потім стрілка індикатора за допомогою ручки потенціометра «УРОВЕНЬ МОДУЛ.» встановлюється на риску «К» (50 мкА). При роботі від зовнішнього джерела модулювального сигналу цю операцію можна здійснити регулятором його вихідної напруги. Необхідний коефіцієнт модуляції встановлюється перемикачем «М%».

Перехід від режиму внутрішньої модуляції до режиму модуляції від зовнішнього джерела виконується перемиканням тумблера «ВНУТР. - ВНЕШН.»

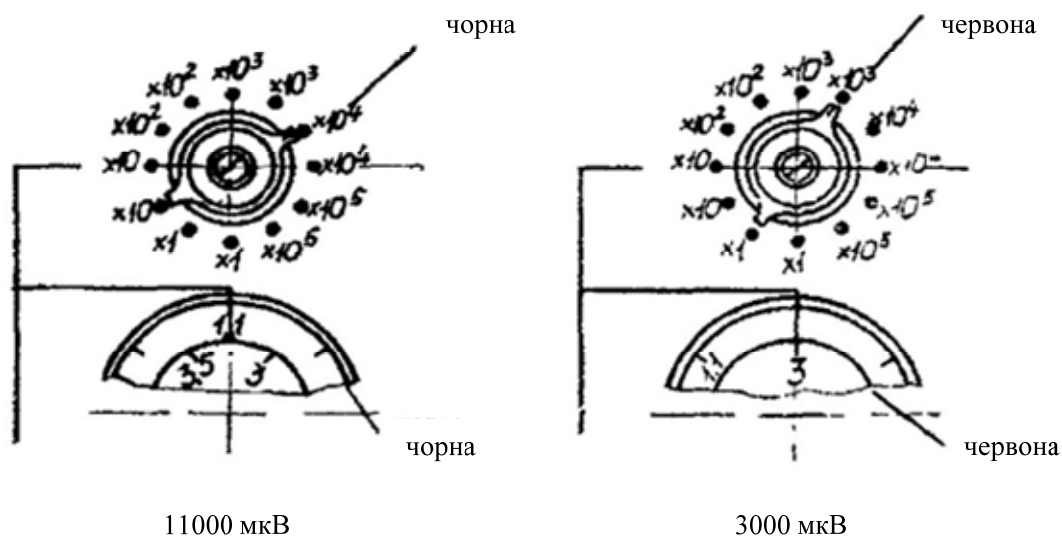


Рисунок А.5 – Схема відліку вихідної напруги на шкалі генератора Г4-102А

А.5 Генератор імпульсів Г5-54

Генератор імпульсів Г5-54 (рис. А.6) призначений для дослідження та регулювання радіотехнічних пристроїв.

Робота з приладом

Натиснути верхню кнопку перемикача «Запуск». Встановити кнопками і шкальним пристроєм «Частота повторення» необхідну частоту імпульсів.

Кнопками і шкальним пристроєм «Временной сдвиг» встановити необхідний часовий зсув основного імпульсу приладу відносно синхроімпульсу. Якщо часовий зсув не потрібен, обов'язково натиснути кнопку «0» перемикача «Временной сдвиг».

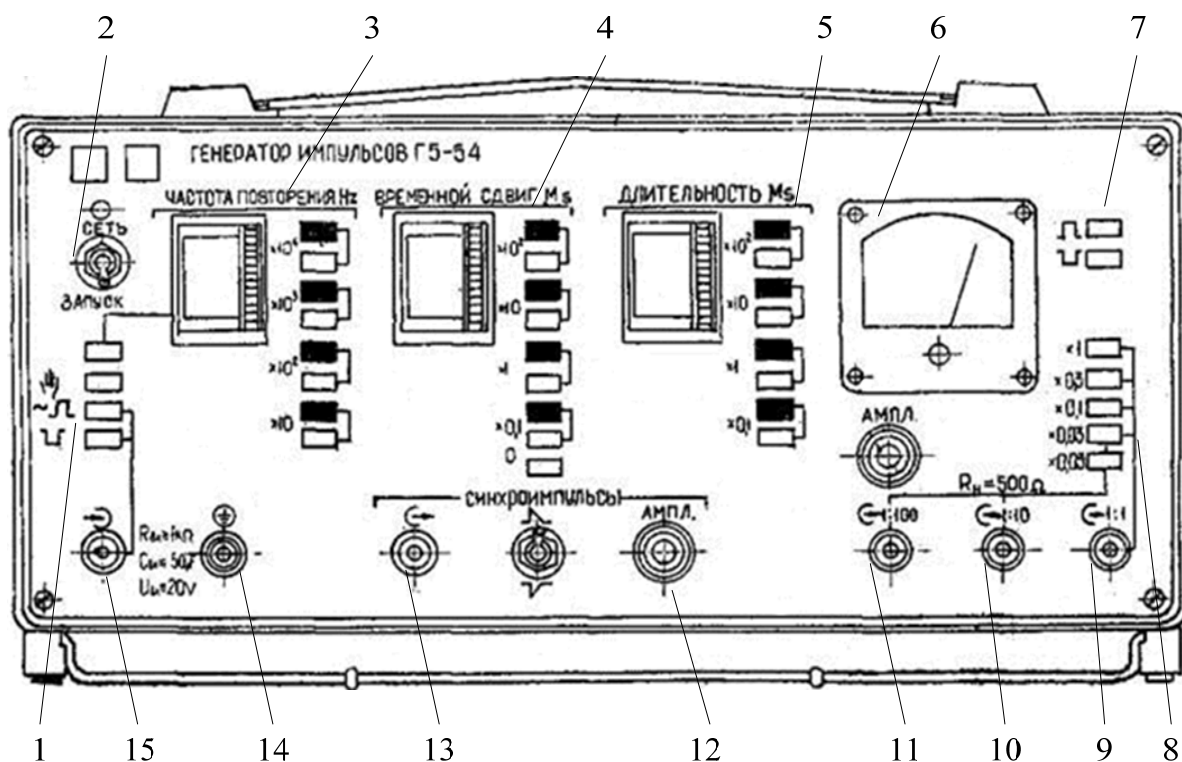


Рисунок А.6 – Генератор імпульсів Г5-54

- 1 – група кнопок «ЗАПУСК»;
- 2 – тумблер «СЕТЬ»;
- 3 – група «ЧАСТОТА ПОВТОРЕНИЯ». Складається зі шкального пристрою плавного регулювання частоти і кнопкового перемикача піддіапазонів частоти. Колір кнопки відповідає кольору шкали плавного регулювання, за якою необхідно вести відлік;
- 4 – група «ВРЕМЕННОЙ СДВИГ». Складається зі шкального пристрою плавного регулювання часового зсуву основного імпульсу відносно синхроімпульсу і перемикача піддіапазонів часового зсуву;
- 5 – група «ДЛИТЕЛЬНОСТЬ». Складається зі шкального пристрою плавного регулювання тривалості основного імпульсу і перемикача піддіапазонів тривалості основних імпульсів;
- 6 – вольтметр;
- 7 – перемикач полярності основних імпульсів;
- 8 – вихідний атенюатор;
- 9 – вихідний роз'єднувач «СР 1:1»;
- 10 – вихідний роз'єднувач «СР 1:10»;
- 11 – вихідний роз'єднувач «СР 1:100»;
- 12 – ручка плавного регулювання амплітуди;
- 13 – група «СИНХРОИМПУЛЬСЫ». Складається з вихідного гнізда синхроімпульсу, перемикача полярності синхроімпульсу і регулятора амплітуди «АМПЛ.»;
- 14 – клемма заземлення.

Кнопками і шкальним пристроєм «Длительность» встановити необхідну тривалість основних імпульсів. При цьому мінімальна шпаруватість має бути не менша двох.

Кнопками « \square » і « \square » встановити необхідну полярність.

Кнопками подільника амплітуди і ручкою «Ампл.» плавного регулювання встановити за шкалою вольтметра необхідну амплітуду імпульсів. Якщо амплітуда має бути не меншою 0,5 В, то зовнішнє навантаження треба під'єднати до гнізда 1:1, при амплітуді, меншій 0,5 В, – до гнізда 1:10 або 1:100. В цьому випадку необхідно натиснути нижню кнопку подільника амплітуди «X 0,03».

А.6 Осциллограф С1-76

Осциллограф універсальний С1-76 (рис. А.7) призначений для дослідження форми електричних сигналів шляхом візуального спостереження і вимірювання їхніх амплітудних і часових параметрів в діапазоні частот від 0 до 1 МГц.

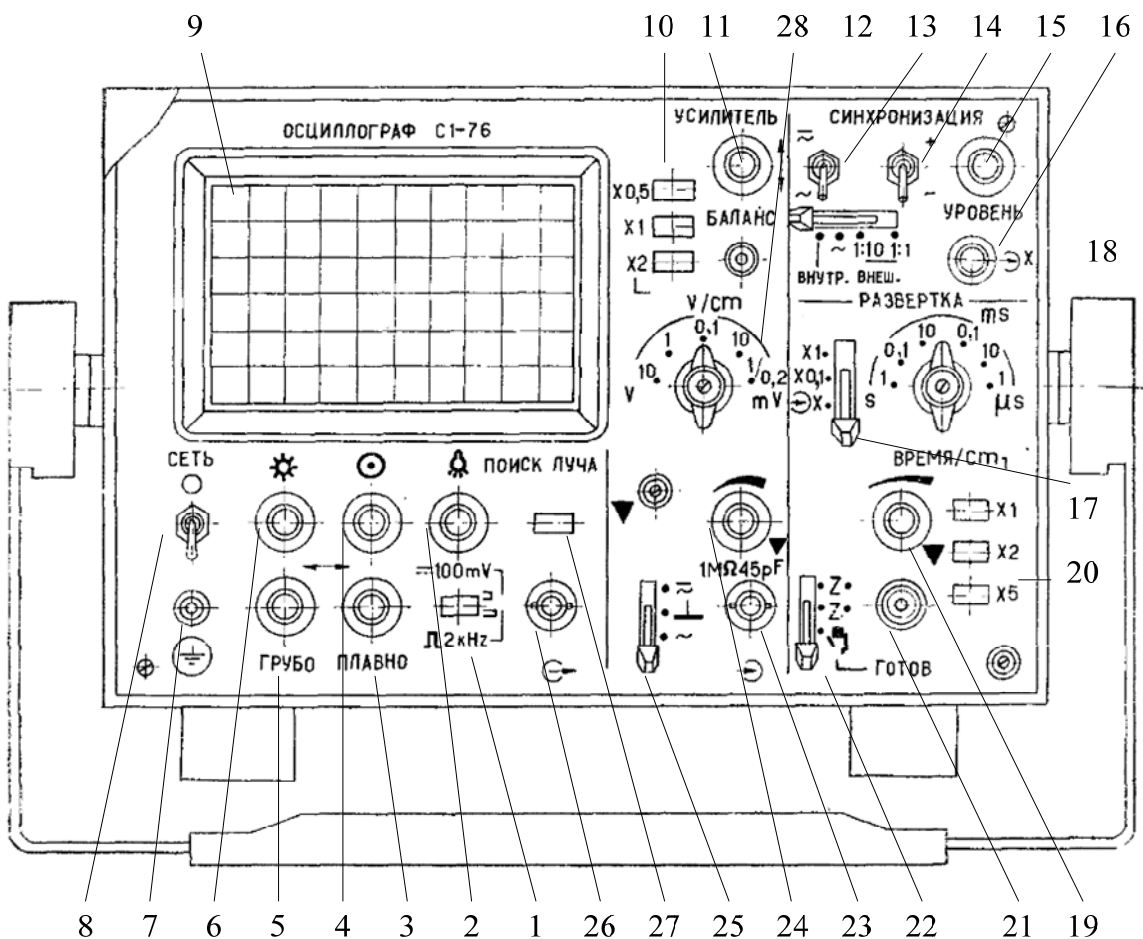


Рисунок А.7 – Осциллограф С1-76

- 1 – кнопка перемикавання режиму калібратора;
- 2 – ручка регулювання освітлення шкали;

- 3 – ручки зсуву променя по горизонталі « \leftrightarrow », ГРУБО, ПЛАВНО»;
- 4 – ручка фокусування променя « \odot »;
- 5 – ручка регулювання яскравості променя;
- 6 – клемма заземлення осцилографа;
- 7 – тумблер вмикання-вимикання осцилографа;
- 8 – екран електронно-променевої трубки (ЕПТ);
- 9 – перемикач множника коефіцієнта відхилення;
- 10 – ручка зсуву променя по вертикалі « \updownarrow »;
- 11 – тумблер для перемикання відкритого або закритого входу синхронізації;
- 12 – перемикач встановлення внутрішньої (від мережі) або зовнішньої синхронізації;
- 13 – тумблер перемикання полярності синхронізації;
- 14 – ручка для встановлення рівня запуску розгортки;
- 15 – гніздо СР « \curvearrowright » для під'єднання зовнішнього генератора розгортки;
- 16 – перемикач для ввімкнення 10-кратного розтягнення розгортки і під'єднання входу «Х»;
- 17 – перемикач тривалості розгортки «ВРЕМЯ/см»;
- 18 – ручка плавного регулювання тривалості розгортки;
- 19 – перемикач множника тривалості розгортки;
- 20 – кнопка ввімкнення і сигналізації готовності однократного режиму роботи розгортки;
- 21 – перемикач режимів роботи розгортки;
- 22 – гніздо СР «У» осцилографа « \curvearrowright »;
- 23 – ручка плавного регулювання чутливості осцилографа;
- 24 – перемикач відкритого, закритого або заземленого входу підсилювача «У»;
- 25 – гніздо СР виходу калібратора;
- 26 – кнопка пошуку променя ЕПТ;
- 27 – перемикач встановлення каліброваного коефіцієнта відхилення.

Підготовка приладу до роботи

Підготовка до вимірювань

З'єднайте кабель живлення з мережею живлення і встановіть тумблер «СЕТЬ» в верхнє положення. При цьому має засвітитись сигнальна лампа, розміщена на передній панелі осцилографа.

Попереднє регулювання осцилографа.

Через 2-3 хвилини після ввімкнення осцилографа встановіть ручку « \star » в середнє положення. Натисніть кнопку «ПОИСК ЛУЧА» і ручками « \leftrightarrow \updownarrow » виведіть промінь на середину екрана. Потім відрегулюйте яскравість і фокусування лінії розгортки з допомогою ручок « \odot » « \star ».

Після п'ятнадцятихвилинного прогріву осцилографа збалансуйте підсилювач вертикального відхилення, виконавши при цьому такі операції.

- встановіть перемикач « $\sim \perp \sim$ » в положення « \perp »
- встановіть перемикач «V/cm» в положення 10 mV, а множник – в положення X1;
- ручкою « \updownarrow » встановіть лінію розгортки в центрі екрана.

Відрегулюйте ручкою «*» яскравість підсвічування поділок на шкалі електронно-променевої трубки (ЕПТ). Пікала розділена на 6 десяти-міліметрових поділок по вертикалі і на 10 десятиміліметрових поділок по горизонталі. На основних лініях шкали кожна поділка розділена на 5 рівних частин. Пунктирні горизонтальні лінії дозволяють визначити рівні 0,1 і 0,9 від максимального значення вимірюваного сигналу при розмірі 60 мм по вертикалі.

Проведення вимірювань

Під'єднання досліджуваного сигналу


Подайте досліджуваний сигнал на гніздо «1 M Ω 45 pF» підсилювача.

Встановіть перемикачем « $\sim \perp \sim$ » необхідний вид зв'язку підсилювача з джерелом досліджуваного сигналу. В положенні « \sim » зв'язок з джерелом сигналу здійснюється на постійному струмі. Якщо постійна складова досліджуваного сигналу набагато більша змінної, то доцільно вибрати зв'язок джерела сигналу за змінним струмом « \sim ». Тоді конденсатор вхідного кола не пропускає постійну складову. При дослідженні низькочастотних сигналів потрібно пам'ятати, що в режимі « \sim » нижня межа смуги пропускання становить декілька герц.



Вибір джерела синхронізації

Виберіть джерело синхронізації перемикачем виду синхронізації «ВНУТР., \sim , ВНЕШ. 1 : 10, 1 : 1». В положенні перемикача «ВНУТР.». Сигнал синхронізації надходить з каналу підсилювача вертикального відхилення променя. В положенні « \sim » синхронізація здійснюється від мережі. Ручкою «УРОВЕНЬ» вибирається точка синхронізації на досліджуваному сигналі.

Вибір коефіцієнтів відхилення «V/cm» і тривалості розгортки «ВРЕМЯ/cm»

Встановлюйте коефіцієнт відхилення перемикачем і його множниками. Значення коефіцієнта відхилення каліброване, коли ручка «» в положенні « \blacktriangledown ». В цьому положенні ручка має механічну фіксацію.


Тривалість розгортки встановлюється перемикачем «ВРЕМЯ/cm» і множниками $\times 1$; $\times 2$; $\times 5$. Значення тривалості розгортки калібровані, якщо

ручка «» знаходиться в положенні «». В цьому положенні ручка має механічну фіксацію.

Для спостереження досліджуваного сигналу і вимірювання його основних параметрів осцилограф може забезпечити такі режими роботи:

- а) автоколивальний;
- б) очікувальний;
- в) однократний запуск.

Автоколивальний режим розгортки з синхронізацією досліджуваним сигналом

Встановіть перемикач «ВНУТР» «ВНЕС 1 : 10, 1 : 1» в положення «ВНУТР.», перемикач «Z, Z, » в положення Z. Поставте в потрібне положення перемикач тривалості розгортки "ВРЕМЯ/см", якщо приблизно відома тривалість досліджуваного сигналу.

Встановіть перемикач « $X_1; X_{0,1}$ » в положення «X1».



Подайте досліджуваний сигнал на гніздо $1M\Omega$ $45 pF$.

Встановіть перемикач «V/см» і його множник в положення, при якому розмір зображення на екрані осцилографа найбільш зручний для спостереження.

Обертанням ручки «УРОВЕНЬ» досягніть стійкого зображення сигналу.

Розгортка від зовнішнього джерела

Застосовуйте цей режим в тих випадках, коли для горизонтального відхилення променя необхідна не пилкоподібна напруга, а сигнал іншої форми, наприклад, гармонічний.


Подайте сигнал на гніздо «X» встановіть перемикач « $X_1; X_{0,1}$ » в положення «X».


Перемикачем «ВНЕС., 1:10; 1:1» а також ручками « \leftrightarrow ГРУБО, ПЛАВНО» отримайте зручний для спостереження розміру по горизонталі.

Вимірювання часових проміжків

Для забезпечення максимальної точності вимірювання необхідно дотримуватись таких умов:

- вимірювана ланка сигналу має займати якомога більшу частину робочого поля екрана, щоб зменшити похибку;
- для зменшення похибки вимірювання за рахунок товщини лінії, вимірювання необхідно проводити по правому або лівому краю зображення;
- вимірювання виконувати по центральній лінії шкали з поділками.

Встановіть перед вимірюванням ручку «» в положення «».

Встановіть зображення вимірюваного сигналу в центр екрана ручками « \leftrightarrow ».

Поставте перемикач «ВРЕМЯ/см» і його множник в такі положення, щоб вимірюваний інтервал займав на екрані не менше 40 мм шкали.

Визначте вимірюваний часовий інтервал як добуток довжини вимірюваного зображення сигналу на екрані по горизонталі в сантиметрах на значення коефіцієнта розгортки по горизонталі і його множника.

Вимірювання частоти

Частоту сигналу визначте за формулою:

$$f = \frac{1}{T},$$



де T – період сигналу.

Іншим методом визначення частоти є метод порівняння невідомої частоти з еталонною за фігурами Ліссажу. В цьому випадку на підсилювач вертикального відхилення (гніздо $1M\Omega 45 pF$) подають сигнал, частоту якого потрібно виміряти, а на підсилювач горизонтального відхилення (гніздо «X») – сигнал від генератора еталонної частоти.

Вимірювання амплітуди досліджуваних сигналів

Для забезпечення максимальної точності вимірювання необхідно дотримуватись таких умов:

- вимірювана ланка сигналу має займати якомога більшу частину робочого поля екрана, щоб зменшити похибку;
- виконуйте вимірювання амплітуди по вертикальній осьовій лінії шкали, що дозволяє виключити похибку за рахунок геометричних спотворень;
- здійсніть вимірювання з урахуванням товщини променя.

Встановіть перед вимірюванням ручку «» в положенні «».

Значення амплітуди досліджуваного сигналу в вольтах дорівнює добутку вимірюваного значення в сантиметрах на коефіцієнт відхилення в вольтах на сантиметр і його множник.

Додаток Б

Моделювання характеристик кола

Моделювання рекомендується виконувати за допомогою моделювальної програми National Instruments Multisim.

В цій програмі, на відміну від інших, на екрані зображаються вимірювальні прилади з органами керування, максимально наближеними до реальних. Користувач звільняється від досить абстрактних (хоча і не дуже складних) правил складання завдань на моделювання. Достатньо на схему помістити двоканальний осцилограф та генератор сигналів – і програма сама «здогадається», що потрібно аналізувати перехідні процеси. Якщо на схемі розмістити аналізатор частотних характеристик, то буде розраховано режим за постійним струмом, виконано лінеаризування нелінійних компонентів і потім проведено розрахунок характеристик схеми в частотній області. Діапазон аналізованих частот, коефіцієнт підсилення і характер оцифровування даних (в лінійному або логарифмічному масштабах) встановлюється на передній панелі маніпулятором «миша». Щоб розпочати моделювання, достатньо ввімкнути вимикач. Після цього на пристроях індикації цифрових вольтметрів і амперметрів буде зафіксовано режим за постійним струмом, на екрані вимірювача частотних характеристик зображено частотні характеристики (АЧХ і ФЧХ), а на екрані осцилографа будуть безперервно зображатись графіки напруг до тих пір, поки не заповниться буферна пам'ять, а потім можна зупинити моделювання або обнулити пам'ять і продовжити спостереження.

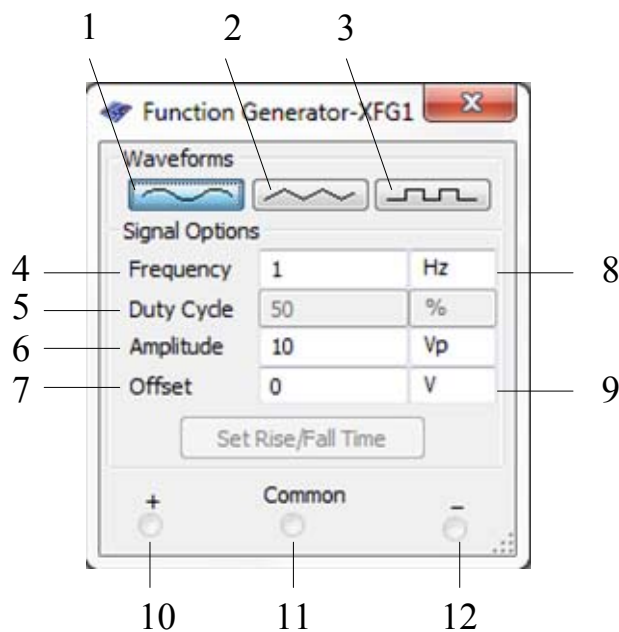


Рисунок Б.1 – Передня панель функціонального генератора

1 – режим генерування синусоїдного сигналу;
2 – режим генерування трикутного сигналу;
3 – режим генерування прямокутного сигналу;
4 – вікно встановлення частоти вихідного сигналу;
5 – вікно встановлення коефіцієнта заповнення, в %;
6 – вікно встановлення амплітуди вихідного сигналу;
7 – вікно встановлення зсуву постійної складової вихідного сигналу;
8, 9 – множники частоти і амплітуди, відповідно;
10,11,12 – вихідні клеми (на клеммах «+», «-» прилад генерує парафазний сигнал).

Розглянемо детальніше особливості програми.

На панелі керування розміщені основні робочі вікна, за допомогою яких утворюється потрібна схема, під'єднуються генератор вхідного сигналу, вимірник частотних характеристик і осцилограф

З вікна Instruments вибираємо функціональний генератор (Function Generator) (див. рис. Б.1).

Цей прилад дозволяє формувати гармонічний, трикутний і прямокутний сигнали. Для його роботи потрібно задати умовну робочу частоту (Frequency), необхідні амплітуду (Amplitude), робочий цикл (Duty cycle) і початкову фазу (Offset). Щоб отримати гармонічний сигнал та прямокутний імпульсний зі шпаруватістю 2, робочий цикл має дорівнювати 50%.

З вікна Basic вибираємо необхідні електричні елементи кола, з яких формуємо електричну схему:

- а) опір (Resistor):
- б) ємність (Capacitor):
- в) індуктивність (Inductor).

Для цього за допомогою маніпулятора «миша» наводимо курсор на потрібний елемент, натискаємо ліву клавішу маніпулятора і, не відпускаючи її, переносимо потрібний елемент на набірне поле (основне робоче вікно). Аналогічним чином вибираємо всі потрібні елементи. Для задання необхідних параметрів вибраному елементу потрібно навести на нього курсор і подвійно натиснути на ліву клавішу маніпулятора. Відкриється вікно властивостей елемента, в якому робимо відповідні зміни параметрів.

Щоб з'єднати між собою елементи в схему, необхідно маніпулятором підвести курсор до виводу елемента. При цьому на виводі утворюється чорна точка. Натиснувши і не відпускаючи ліву клавішу маніпулятора (курсор при цьому зникає), ведемо лінію до виводу потрібного елемента (при з'єднанні на виводі другого елемента знову утворюється чорна точка) і відпускаємо ліву клавішу.

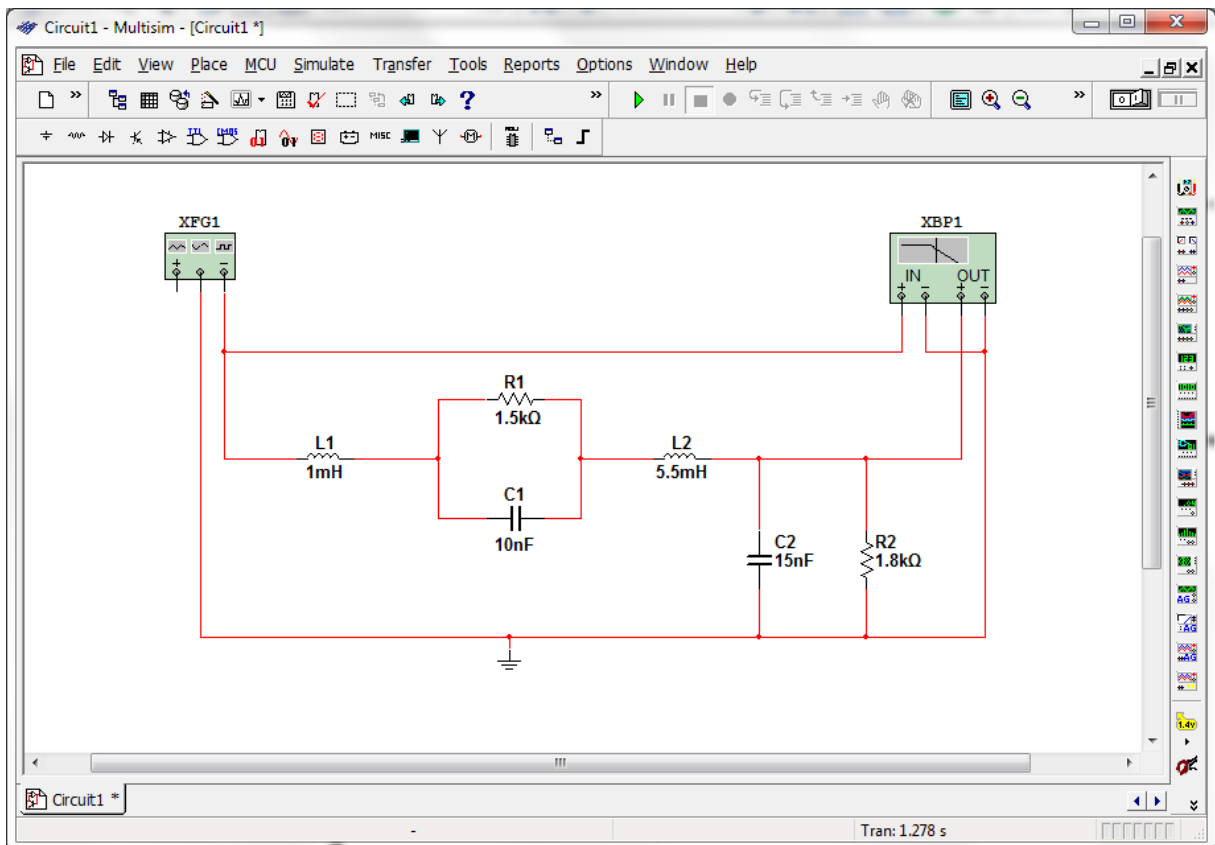


Рисунок Б.2 – Досліджувана схема з генератором на вході і вимірювачем частотних характеристик (ВЧХ) на виході

Примітка. Створена схема має бути обов'язково заземлена (вибрати вікно Sources з панелі інструментів, а потім взяти елемент «земля» (Ground)).

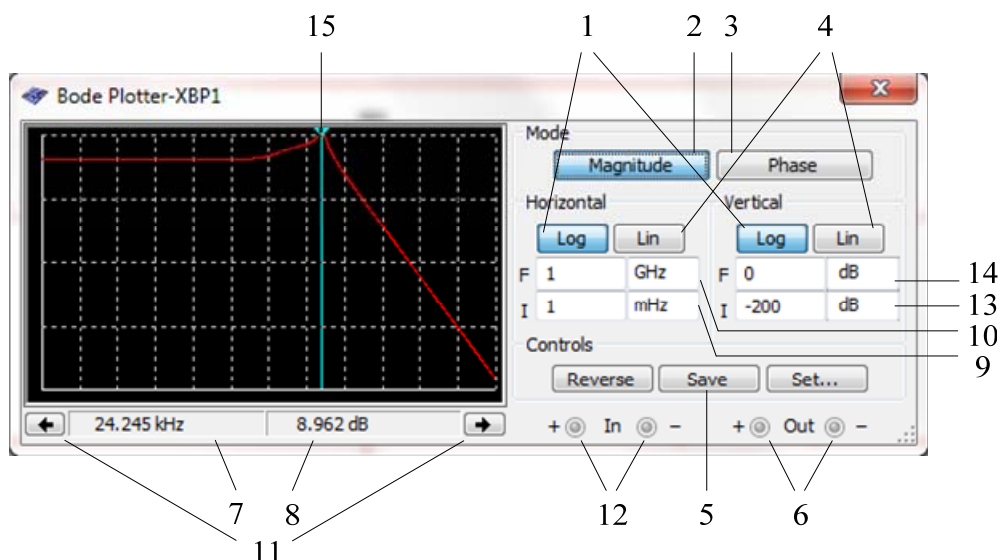


Рисунок Б.3 – Передня панель вимірювача АЧХ:

- 1 – клавіша встановлення логарифмічного масштабу,
- 2 – клавіша вмикання режиму вимірювання АЧХ;
- 3 – клавіша вмикання режиму вимірювання ФЧХ;

- 4 – клавіша встановлення лінійного масштабу;
- 5 – клавіша для запису результатів роботи ВЧХ на жорсткий або гнучкий носій,
- 6 – клеми для під'єднання вихідного сигналу,
- 7 – вікно визначення положення візирної лінії по осі абсцис (Horizontal),
- 8 – вікно визначення положення візирної лінії по осі ординат (Vertical);
- 9, 10 – мінімальна і максимальна межа осі абсцис (Horizontal), відповідно;
- 11 – клавіші зсуву візирної лінії вліво і вправо;
- 12 – клеми для під'єднання вхідного сигналу;
- 13, 14 – мінімальна і максимальна межі осі ординат (Vertical), відповідно;
- 15 – візирна лінія.

З вікна Instruments вибираємо вимірювач частотних характеристик (ВЧХ) (Bode Plotter), переносимо його в основне робоче вікно і під'єднуємо до досліджуваної схеми (див. рис. Б.2). Для того, щоб задати необхідні параметри ВЧХ, наводимо курсор в робочому вікні на нього і подвійно натискаємо на ліву клавішу. На екрані з'являється передня панель приладу, на якій, натиснувши клавішу Magnitude, одержимо вимірювач АЧХ (див. рис. Б.3), натиснувши клавішу Phase, – вимірювач ФЧХ (рис. Б.4).

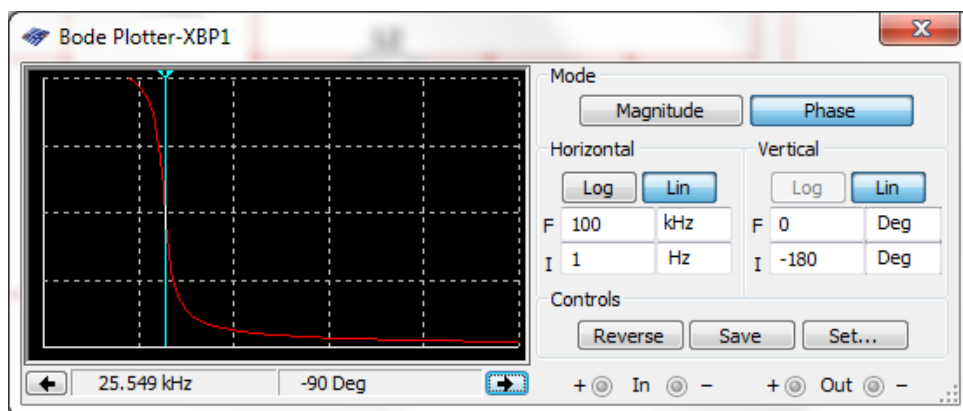


Рисунок Б.4 – Передня панель вимірювача ФЧХ

Вертикальна (Vertical) і горизонтальна (Horizontal) осі вимірювача можуть бути задані в логарифмічному Log і лінійному Lin масштабах, який визначається початковим (I) та кінцевим (F) значеннями. Початкові і кінцеві значення вертикальних і горизонтальних масштабів попередньо необхідно встановити в максимальне значення і поступово зменшувати, щоб отримати оптимальне зображення графіка.

Запуск схеми здійснюється одночасним натисканням клавіш Ctrl+G на клавіатурі.

З вікна Instruments вибираємо осцилограф (рис. Б.5) (Oscilloscope) і під'єднуємо його канал А (Channel A) до виходу схеми, попередньо встановивши потрібний масштаб по осі Y і по осі X.

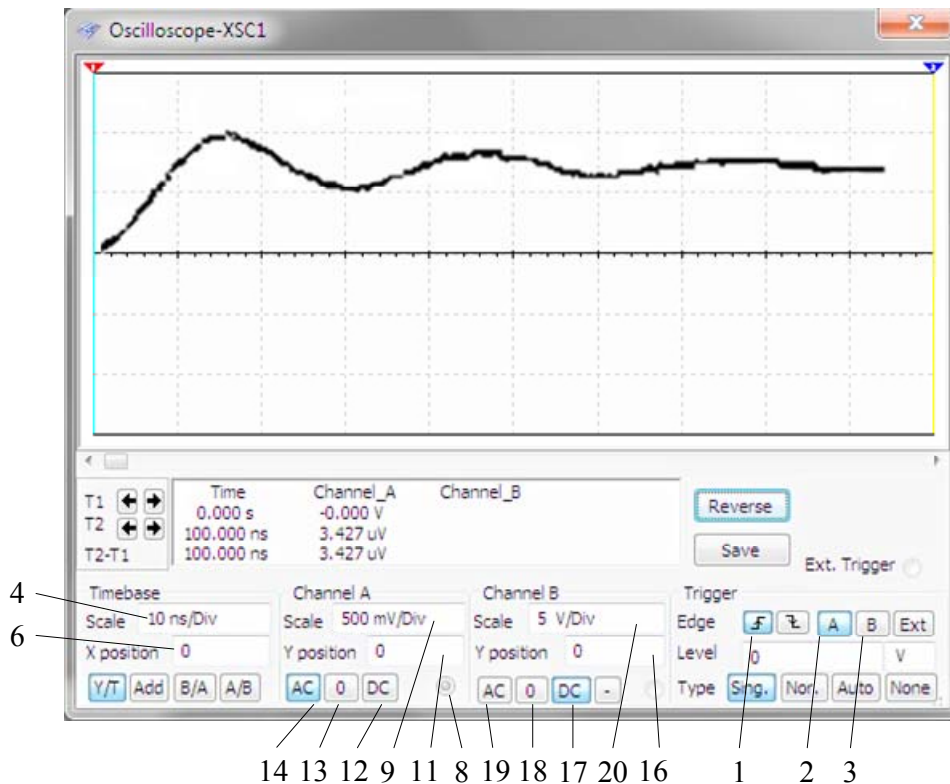


Рисунок Б.5 – Панель осцилографа

- 1 – клавіша внутрішньої розгортки,
- 2 – клавіша розгортки по каналу А,
- 3 – клавіша розгортки по каналу В,
- 4 – вікно встановлення множника коефіцієнта відхилення по осі X;
- 5 – клавіша встановлення повноекранного режиму вікна осцилографа,
- 6 – вікно зсуву зображення по осі X,
- 7 – клемка для активації режиму очікування,
- 8 – клемка «Земля» осцилографа;
- 9, 20 – вікно встановлення множника коефіцієнта відхилення по осі Y для каналів В і А, відповідно;
- 10, 15 – клемки вхідного сигналу для каналів В і А, відповідно,
- 11, 16 – вікна зсуву зображення по осі Y для каналів В і А, відповідно,
- 12, 17 – клавіші для встановлення закритого режиму по входу для каналів В і А, відповідно,
- 13, 18 – клавіші закорочення входу осцилографа на землю для каналів В і А, відповідно,
- 14, 19 – клавіші для встановлення відкритого режиму по входу для каналів В і А, відповідно.

На панелі осцилографа вибираємо клавішу параметрів Y/T, оскільки нам необхідно на осі X мати час.

Часова розгортка може змінюватись в межах 0,1нс/Под.(0,1 ns/Div) – 1с/Под. (1 s/Div). Щоб отримати оптимальне зображення одного періоду вихідного сигналу, частоту розгортки потрібно узгодити з частотою функціонального генератора.

Наприклад, якщо досліджується сигнал частотою 1 кГц, часова розгортка має бути близькою до 0,1 мс. При цьому можна спостерігати один період сигналу. Один період сигналу частотою 10 кГц потребує часової розгортки 0,01мс.

Канал вертикального підсилення осцилографа дозволяє змінювати масштаб в межах 0,01 мВ/Под. (0,01 mV/Div) – 5 кВ/Под.(5 kV/Div).

Щоб отримати оптимальне зображення по вертикалі, необхідно налаштування масштабу узгодити з амплітудою сигналу. Наприклад, вхідний сигнал змінного струму амплітудою 3 В заповнює екран осцилографа повністю, якщо встановити масштаб 1 В/Под. (1 V/Div).

Для дослідження перехідної характеристики рекомендується використовувати режим роботи осцилографа «АС» (відкритий вхід), оскільки досліджуватиметься прямокутний сигнал зі зміною амплітуди від 0 до заданого значення.

На передній панелі розміщені також регулятори зміщення зображення по горизонталі (X position) та по вертикалі (Y position).

Отримавши відповідні графіки на екранах приладів (АЧХ і ФЧХ на вимірвачі частотних характеристик, перехідну характеристику – на осцилографі), наводимо курсор на вікно Display Graphs основної панелі і натискаємо ліву клавішу маніпулятора. На екрані дисплея з'являється розгорнуте зображення графіка, після чого його можна роздрукувати, задавши оптимальний масштаб по осях.

ГЛОСАРІЙ

- Активний – active.
Алгебраїчна сума – algebraic sum.
Амплітудна модуляція, АМ – amplitude modulation, AM.
Амплітудно-імпульсна модуляція, АІМ – pulse amplitude modulation, PAM.
Анод – anode.
Вольт-амперна характеристика, ВАХ – current-voltage characteristic.
Гармонічний – harmonious.
Генерування – generation.
Гетеродин – heterodyne, local oscillator, LO.
Двійковий розряд – binary digit.
Демодуляція – demodulation.
Джерело (передавач) – transmitter.
Диференціувальний – differentiation.
Дійсний – real, Re.
Еквівалентний – equivalent.
Електромагнітна індукція – electromagnetic induction.
Електромагнітне випромінювання – electromagnetic radiation.
Електрон – electron.
Енергія – energy.
Загороджувальний або режекторний фільтр, ЗФ або РФ – band-stop filter, BSF.
Заряд – charge.
Знаменник – denominator.
Імпульсні завади – pulse interference.
Інтегрувальний – integrate.
Катод – cathode.
Кодово-імпульсна модуляція, КІМ – pulse code modulation, PCM.
Коливальний контур – LC circuit.
Коло – circuit.
Комплексний – complex.
Конденсатор – capacitor.
Котушка індуктивності – inductor.
Міжнародний союз електрозв'язку (МСЕ) – International Telecommunication Union, ITU.
Миттєве – instantaneous, IM.
Модуляція – modulation.
Надвисока частота – super high frequency.
Надвисокочастотний діапазон, НВЧ – super high frequency range.
Напруга – voltage.
Нескінченність – infinity.
Низькочастотні коливання – low-frequency oscillations.

Однополярний – unipolar.
Опір – resistance.
Пасивний – passive .
Перетворення – transformation.
Підсилення – amplification.
Постійний – direct.
Потужність – power.
Провідник – conductor.
Провідність – conductivity.
Проекція – projection.
Проміжна частота – intermediate frequency, IF.
Радіомовлення – broadcasting.
Резистор – resistor.
Резонансний – resonant.
Самоіндукція – self-inductance.
Середньоквадратичне – root mean square, RMS.
Сигнал з однією бічною смугою, ОБС – Single Sideband Modulation, SSB.
Смуга (ширина смуги частот) – bandwidth.
Смуговий фільтр, СФ – band-pass filter, BPF.
Споживач (радіоприймач) – receiver.
Струм – current.
Телебачення – television.
Телеграф – telegraph.
Телефон – telephone.
Трансформатор – transformer.
Трифазний – three-phase.
Уявний – imaginary, Im.
Фаза – phase.
Фазова модуляція, ФМ – phase modulation, PM.
Фільтр – filter.
Фільтр верхніх частот, ФВЧ – high-pass filter, HPF.
Фільтр нижніх частот, ФНЧ – lowpass filter, LPF.
Фільтрація – filtration.
Функція Хевісайда – Heaviside function.
Частотна модуляція, ЧМ – frequency modulation, FM.
Частотно-імпульсна модуляція, ЧІМ – pulse frequency modulation, PFM.
Чисельник дроби – numerator.
Чотириполюсник – two-port.
Широтно-імпульсна модуляція, ШІМ – Pulse Width Modulation, PWM.

СЛОВНИК НАЙУЖИВАНІШИХ ТЕРМІНІВ

- ACP** (adjacent-channel power) – потужність по сусідньому каналу.
- ADC** (analog-to-digital converter) – аналого-цифровий перетворювач, АЦП.
- ADPCM** (adaptive differential pulse-code modulation) – адаптивна диференціальна імпульсно-кодова модуляція, ДІКМ.
- AGC** (automatic gain control) – автоматичне регулювання підсилення, АРП.
- AM** (amplitude modulation) – амплітудна модуляція, АМ.
- AWG** (arbitrary waveform generator) – генератор сигналів довільної форми.
- BCH** (broadcast channel) – радіомовний канал.
- BPF** (bandpass filter) – смуго-проникний фільтр, СПФ.
- CDF** (cumulative distribution function) – інтегральна функція розподілу.
- CNR** (carrier-to-noise ratio) – відношення несучої до шуму.
- COHO** (coherent oscillator) – когерентний генератор.
- CSL** (coupled slot antenna) – щілинна антена.
- CW** (continuous wave) – незатухаюча хвиля.
- DAC** (digital-to-analog converter) – цифро-аналоговий перетворювач, ЦАП.
- DBF** (digital beamforming) – цифрове формування діаграми спрямованості.
- DDS** (direct digital synthesis) – прямий цифровий синтез (частоти).
- DFT** (discrete Fourier transform) – дискретне перетворення Фур'є, ДПФ.
- DRF** (dielectric resonator filter) – фільтр на діелектричному резонаторі.
- DS** (direct sequence) – пряма послідовність.
- DSP** (digital signal processor/processing) – цифрова обробка/процесор сигналу.
- DSSS** (direct-sequence spread spectrum) – широкосмуговий сигнал із прямою послідовністю.
- EHF** (extra-high frequency) – вкрай високі частоти, діапазон КВЧ, 30...300 ГГц.
- EMI** (electromagnetic interference) – електромагнітні завади.
- EMR** (electromagnetic radiation) – електромагнітне випромінювання.
- ERP** (effective radiated power) – ефективна потужність випромінювання.
- ESL** (equivalent series inductance) – еквівалентна послідовна індуктивність.
- ESR** (equivalent series resistance) – еквівалентний послідовний опір.
- FBW** (fractional bandwidth) – відносна ширина смуги частот.
- FET** (field-effect transistor) – польовий транзистор.
- FFO** (fixed-frequency oscillator) – генератор з фіксованою частотою.
- FFT** (fast Fourier transform) – швидке перетворення Фур'є, ШПФ.
- FH** (frequency hopping) – частотний стрибок.

FM (frequency modulation) – частотна модуляція, ЧМ.
FSK (frequency-shift keying) – частотна маніпуляція, ЧМн.
GBR (ground-based radar) – наземна РЛС.
G/T (receive antenna gain divided by noise temperature) – коефіцієнт підсилення приймальної антени, ділений на шумову температуру.
IDFT (inverse discrete Fourier transform) – зворотне дискретне перетворення Фур'є.
IF (intermediate frequency) – проміжна частота.
IFM (instantaneous frequency measurement) – вимірювання миттєвої частоти.
IM (intermodulation) – перехресна модуляція, інтермодуляція.
IPBO (input power backoff) – втрати вхідної потужності.
IQ (inphase/quadrature) – синфазно-квадратурний.
LC (inductor/capacitor) – індуктивність/ємність.
LO (local oscillator) – гетеродин.
LPE (lowpass equivalent) – еквівалентний ФНЧ.
LPF (lowpass filter) – фільтр низьких частот, ФНЧ.
LSG (large-signal gain) – коефіцієнт підсилення в режимі великого сигналу.
MCPA (multicarrier power amplifier) – підсилювач потужності з декількома несучими.
MIM (metal-insulator-metal) – метал-діелектрик-метал (конденсатор).
MLC (main lobe clutter) – завада за головною пелюсткою.
MLCM (multilevel coded modulation) – багаторівнева кодова модуляція.
MMW (millimeter wave) – міліметрові хвилі (діапазон КВЧ).
MODEM (modulator/demodulator) – модулятор/демодулятор.
MU (minimum stability factor) – мінімальний запас стійкості.
NGA (noise gain analyzer) – аналізатор рівня шуму.
NPR (noise power ratio) – рівень потужності шуму.
OPBO (output power backoff) – втрати вихідної потужності.
PA (power amplifier) – підсилювач потужності.
PAE (power-added efficiency) – ККД підсумовування потужності.
PAM (pulse-amplitude modulation) – амплітудно-імпульсна модуляція, АІМ.
PCM (pulse code modulation) – імпульсно-кодова модуляція, ІКМ.
PCU (power conditioning unit) – блок регулювання потужності.
PDF (probability distribution function) – функція розподілу ймовірності.
PM (phase modulation) – фазова модуляція, ФМ.
PN (pseudorandom noise) – псевдовипадковий шум.
PNF (planar near field) – планарна близька зона.
PRF (pulse repetition frequency) – частота повторення імпульсу.
PSK (phase-shift keying) – фазова маніпуляція, ФМн.
RF (radio frequency) – радіочастота.
RFID (radio frequency identification) – радіочастотне визначення.

RMS (root mean square) – середньоквадратичне значення.

RX (receiver/receive) – приймач/приймання, ПРМ.

SBN (single-sideband phase noise) – односмуговий фазовий шум.

SHF (super high frequency) – надвисока частота, діапазон НВЧ, 3...30 ГГц.

SINAD (signal-to-noise and distortion) – відношення сигналу до шуму із спотворенням.

SNR (signal-to-noise ratio) – відношення сигнал/шум.

SSB (single sideband) – одна бічна смуга, ОБС.

SWR (standing wave ratio) – коефіцієнт стоячої хвилі, КСХ.

TE (transverse electric) – поперечна електрична (наприклад, хвиля).

TEM (transverse electromagnetic mode) – поперечна електромагнітна мода (хвиля).

TIA (transimpedance amplifier) – підсилювач напруги, керований струмом.

TM (transverse magnetic) – поперечна магнітна (наприклад, хвиля).

T/R (transmit/receive) – передавання / приймання

TTD (true time delay) – дійсна часова затримка.

TTL (transistor-transistor logic) – транзисторно-транзисторна логіка, ТТЛ.

TX (transmit/transmitter) – передача/передавач, ПРД.

UWB (ultra-wideband) – надширокосмуговий.

VBW (video bandwidth) – смуга відеосигналу.

VSWR (voltage standing-wave ratio) – коефіцієнт стоячої хвилі напруги, КСХН.

ЛІТЕРАТУРА

1. Атабеков Г. И. Основы теории цепей : учеб. для вузов / Атабеков Г. И. – [2-е изд., испр.]. – СПб. : Лань, 2006. – 432 с.
2. Евдокимов Ф. Е. Теоретические основы электротехники : учеб. для студентов образоват. учреждений сред. проф. образования / Евдокимов Ф. Е. – [9-е изд., стер.]. – М. : Академия, 2004. – 560 с.
3. Белецкий А. Ф. Теория линейных электрических цепей : учеб. для вузов / Белецкий А. Ф. – [2-е изд., стер.]. – С-Пб. : Лань, 2009. – 544 с.
4. Добротворский И. Н. Теория электрических цепей : учебник для техникумов / Добротворский И. Н. – М. : Радио и связь, 1989. – 472 с.
5. Куцевол М. О. Теорія кіл і сигналів. Лабораторний практикум : навчальний посібник / Куцевол М. О. – Вінниця : ВДТУ, 1998.
6. Куцевол М. О. Теорія кіл і сигналів. Виконання курсової роботи : навч. пос. / Куцевол М. О. – Вінниця : ВДТУ, 1999.
7. Зернов Н. В. Теория радиотехнических цепей : учеб. для вузов / Н. В. Зернов, В. Г. Карпов. – [2-е изд., перераб. и доп.]. – Л. : Энергия, 1972. – 816 с.
8. Лосев А. К. Теория линейных электрических цепей : учеб. для вузов / Лосев А. К. – М. : Высшая школа, 1987. – 512 с.
9. Матханов П. Н. Основы анализа электрических цепей. Линейные цепи : учеб. для вузов / П. Н. Матханов П. Н. – [3-е изд., перераб. и доп.]. – М. : Высшая школа, 1990. – 400 с.
10. Попов В. П. Основы теории цепей : учеб. для вузов / Попов В. П. – [6-е изд., перераб. и испр.]. – М. : Высшая школа, 2007. – 575 с.
11. Попов П. А. Теория связи по проводам : учеб. для техникумов связи / Попов П. А. – М. : Связь, 1978. – 272 с.
12. Шебес М. Р. Задачник по теории линейных электрических цепей : учеб. пособие / М. Р. Шебес, М. В. Каблукова. – [4-е изд., перераб. и доп.]. – М. : Высшая школа, 1990. – 544 с.
13. Баскаков С. И. Радиотехнические цепи и сигналы : учеб. для вузов / Баскаков С. И. – [4-е изд., перераб. и доп.]. – М. : Высшая школа, 2003. – 462 с.
14. Белоцерковский Г. Б. Основы радиотехники и антенны : в 2 ч. : учеб. для радиотехн. сред. спец. учеб. заведений / Белоцерковский Г. Б. – [2-е изд., перераб. и доп.]. – М. : Советское радио, 1979. – Ч. 1. : Основы радиотехники. – 1979. – 366 с.
15. Власов В. Ф. Курс радиотехники : учеб. для вузов / Власов В. Ф. – М. : Госэнергоиздат, 1962. – 928 с.
16. Гоноровский И. С. Радиотехнические цепи и сигналы : учеб. пособие для вузов / И. С. Гоноровский, М. П. Демин. – [5-е изд., перераб. и доп.]. – М. : Радио и связь, 1994. – 480 с.

17. Калашников А. М. Основы радиотехники и радиолокации. Колебательные системы : учеб. для курсантов радиотехн. училищ / А. М. Калашников, Я. В. Степук. – М. : Воениздат, 1962. – 366 с.

18. Кузьмин И. В. Основы теории информации и кодирования : учеб. для студ. вузов / И. В. Кузьмин, В. А. Кедрус. – [2-е изд., перераб. и доп.]. – К. : Вища школа, 1986. – 238 с.

19. Темников Ф. Е. Теоретические основы информационной техники : учеб. пособие для вузов / Темников Ф. Е., Афонин В. А., Дмитриев В. И. – [2-е изд., испр. и доп.]. – М. : Энергия, 1979. – 512 с.

20. Цымбал В. П. Теория информации и кодирования : учебник / Цымбал В. П. – [4-е изд., перераб. и доп.]. – К. : Вища школа, 1992. – 263 с.

Навчальне видання

**Гаврілов Дмитро Володимирович
Гаврілова Наталя Михайлівна**

ОСНОВИ РАДІОЕЛЕКТРОНІКИ

Лабораторний практикум

Редактор Т. Старічек

Оригінал-макет підготовлено Д. Гавріловим

Підписано до друку 16.01.2018
Формат 29,7×42¼. Папір офсетний.
Гарнітура Times New Roman.
Друк різнографічний. Ум. друк. арк. 7,59.
Наклад 50 (1-й запуск 1-20) пр. Зам. № 2018-021.

Видавець та виготовлювач
інформаційний редакційно-видавничий центр.
ВНТУ, ГНК, к. 114.
Хмельницьке шосе, 95,
м. Вінниця, 21021.
Тел. (0432) 65-18-06.
press.vntu.edu.ua;
E-mail: kivc.vntu@gmail.com.
Свідоцтво суб'єкта видавничої справи
серія ДК № 3516 від 01.07.2009 р.