

**ПРАКТИКУМ  
З ПОПЕРЕДНЬОЇ ОЦІНКИ  
ТА РОЗРАХУНКУ ОСВІТЛЕННЯ  
ІНЖЕНЕРНИХ СПОРУД,  
ВИРОБНИЧИХ БУДІВЕЛЬ**



Міністерство освіти і науки України  
Вінницький національний технічний університет

**ПРАКТИКУМ З ПОПЕРЕДНЬОЇ ОЦІНКИ ТА  
РОЗРАХУНКУ ОСВІТЛЕННЯ ІНЖЕНЕРНИХ СПОРУД,  
ВИРОБНИЧИХ БУДІВЕЛЬ**

Вінниця  
ВНТУ  
2020

УДК (728+725):628.9

П44

**Автори:**

**В. В. Смоляк, М. С. Лемешев, О. В. Березюк, В. П. Ковальський**

Рекомендовано до друку Вченою радою Вінницького національного технічного університету Міністерства освіти і науки України (протокол № 6 від 30.01.2020 р.)

Рецензенти:

**Ю. Р. Диба**, доктор архітектури, професор

**С. Й. Ткаченко**, доктор технічних наук, професор

**І. В. Коц**, кандидат технічних наук, професор

**П44 Практикум з попередньої оцінки та розрахунку освітлення інженерних споруд, виробничих будівель : практикум / В. В. Смоляк, М. С. Лемешев, О. В. Березюк, В. П. Ковальський. – Вінниця : ВНТУ, 2020. – 81 с.**

У практикумі розглянуто питання вибору норм освітлення приміщень будівель виробничих підприємств, визначення еквівалентного розміру протяжних об'єктів розрізнення, визначення зони яскравості тунелю в денному режимі освітлення. Наведено порядок розрахунку річних експлуатаційних витрат освітлювальних установок проїзної частини та розрахунку природного освітлення на стадії ескізного проектування.

**УДК (728+725):628.9**

© ВНТУ, 2020

## ЗМІСТ

ВСТУП.....	4
ПРАКТИЧНЕ ЗАНЯТТЯ № 1	
Визначення норм освітлення приміщень будівель виробничих підприємств.....	6
ПРАКТИЧНЕ ЗАНЯТТЯ № 2	
Визначення еквівалентного розміру протяжних об'єктів розрізнення.....	9
ПРАКТИЧНЕ ЗАНЯТТЯ № 3	
Визначення зони яскравості тунелю в денному режимі освітлення.....	10
ПРАКТИЧНЕ ЗАНЯТТЯ № 4	
Розрахунок річних експлуатаційних витрат освітлювальних установок проїзної частини.....	22
ПРАКТИЧНЕ ЗАНЯТТЯ № 5	
Розрахунок природного освітлення на стадії ескізного проектування.....	23
Додаток А Вимоги до освітлення приміщень .....	40
Додаток Б Нормовані показники освітлення приміщень загальнопромислових будівель і споруд.....	46
Додаток В Нормовані показники освітлення цивільних приміщень .....	52
Додаток Г Джерела світла для виробничих приміщень.....	76
Додаток Д Джерела освітлення житлових і цивільних будівель.....	78
Література .....	79

## ВСТУП

Будівництво є самостійною галуззю матеріального виробництва. Необхідно будувати на сучасному рівні розвитку науки і техніки: міцно і надійно, якісно й естетично, швидко і безпечно, доцільно і економічно. Таким умовам будівлі й споруди можуть відповідати при одночасній узгодженій роботі різних фахівців. Так, міцність і надійність (а також стійкість і жорсткість будівель, споруд, їхня довговічність, раціональне використання конструкційних, теплоізоляційних та інших матеріалів) забезпечують інженери-будівельники. Естетичність, функціональна відповідність, зручне планування, що відповідає історичним традиціям, є завданням архітекторів. Швидке і безпечне зведення будівель і споруд, якісне виробництво збірних та інших конструкцій для них – основна мета технологів.

Будівлі і споруди на різних етапах їхнього існування – від задуму і проектування до знесення й утилізації – знаходяться під постійною увагою багатьох фахівців. У цей тривалий період (до ста і більше років) входять: виготовлення будівельних конструкцій і матеріалів на заводах, експлуатація будівель і споруд, а також їхні ремонт і реконструкція. Останнім додатково зайняті фахівці з технічного обслуговування будівель і споруд та їхнього устаткування.

Сучасне людство неможливо уявити без використання освітлювальних установок. Вони створюють необхідні умови освітлення, які забезпечують зорове сприйняття, що надає 90 % інформації, отримуваної людиною з довкілля. Освітлення створює нормальні умови для роботи та навчання, покращує наш побут.

Правильна організація праці охоплює дотримання норм освітлення. І що більш точна і відповідальна робота ведеться, то ці вимоги суворіші. Дотримання норм і правил освітлення особливо актуальне під час виконання робіт, які потребують підвищеної зорової уваги, де їм варто приділяти особливу увагу, оскільки під час роботи є високе навантаження на зір і від належного освітлення, значною мірою, залежить якість і виконання роботи.

Без сучасних засобів освітлення неможлива робота шахт, копалень, тунелів метрополітену тощо. Джерела світла застосовуються для штучного освітлення виробничих споруд, житлових та громадських приміщень, вулиць, майданів, автострад, тунелів, спортивних будівель, складів, театрів, телестудій, для декоративного освітлення та у світловій рекламі й ін.

Майже всі сучасні джерела світла – електричні. За середньостатистичними даними у розвинених країнах на освітлення виробничих приміщень, житлових і громадських будівель та відкритих зон витрачається 13–15 % усієї електроенергії, що виробляється. У зв'язку з цим актуальним є раціональне використання електричної енергії для штучного освітлення.

Низька ефективність старих джерел світла, які не відповідають сучасним нормам, призводить до того, що споживання енергії на освітлення в

Україні в 1,7 рази вище, ніж у розвинених країнах. Річ у тім, що у більшості випадків у державі для освітлення в різних галузях економіки найчастіше використовуються малоефективні джерела світла. До того ж, старі конструкції світильників втратили властивості відбивачів і розсіювачів, що у свою чергу погіршує освітленість на 25-40 %. Відомо декілька програм, реалізованих у Європі, Північній і Південній Америці, що спрямовані як на забезпечення енергозберігальних способів освітлення, так і на збільшення економічності освітлювальних приладів.

Аналіз великої кількості проектних рішень та результатів обстежень діючих освітлювальних установок на багатьох підприємствах різних галузей промисловості, а також у вуличному освітленні, проведений низкою науково-дослідних організацій, показав, що електрична енергія, яка витрачається на потреби освітлення, часто використовується нераціонально. Досить часто застосовуються неефективні джерела світла, а вибір світильників за світлотехнічними характеристиками, а також їхнє розміщення не завжди є обґрунтованими. Зустрічаються випадки, коли рекомендовані проектом джерела світла та світильники під час монтажу замінюються на менш економічні.

У практикумі розглянуто питання вибору норм освітлення приміщень будівель виробничих підприємств, визначення еквівалентного розміру протяжних об'єктів розрізнення, визначення зони яскравості тунелю в денному режимі освітлення. Наведено порядок розрахунку річних експлуатаційних витрат освітлювальних установок проїзної частини та розрахунку природного освітлення на стадії ескізного проектування.

# ПРАКТИЧНЕ ЗАНЯТТЯ № 1

## Визначення норм освітлення приміщень будівель виробничих підприємств

Нормативні показники освітленості приміщень будівель виробничих підприємств нормуються в точках її мінімального значення на робочій поверхні в приміщеннях для різних джерел світла, крім випадків, визначених окремо.

Нормовані значення яскравості дорожніх покриттів наведені для різних джерел світла.

Нормовані значення освітленості в люксах, що відрізняються на один ступінь, потрібно сприймати за шкалою: 0,2; 0,3; 0,5; 1; 2; 3; 4; 5; 6; 7; 10; 15; 20; 30; 40; 50; 75; 100; 150; 200; 300; 400; 500; 600; 750; 1000; 1250; 1500; 2000; 2500; 3000; 3500; 4000; 4500; 5000. Середня освітленість робочих місць з постійним перебуванням людей має бути не менш як 200 лк. Нормована середня освітленість для світлодіодних джерел залежить від колірної температури і має бути суттєво збільшена при збільшенні колірної температури джерела світла відповідно до рис. 1.1.

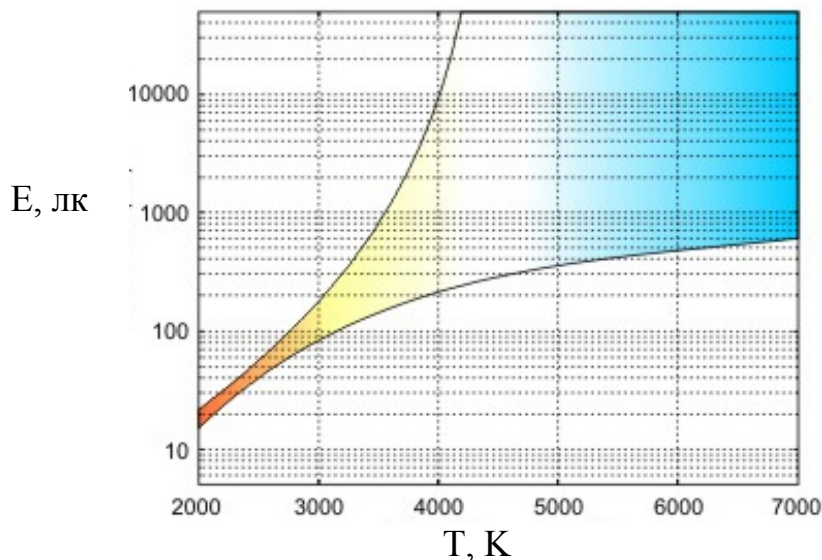


Рисунок 1.1 – Номограма Крюїтгофа

Вибір зони комфортного освітлення залежно від колірної температури світлодіодних джерел світла при заміні ламп розжарювання.

Норми освітленості для світлодіодних джерел світла з колірною температурою від 2700 К до 6000 К і більше треба пов'язувати із зоною комфорту за номограмою і збільшувати зі зростання колірної температури.

Нормована середня освітленість залежить від колірної температури і має бути суттєво збільшена при збільшенні колірної температури джерела світла відповідно до номограми Крюїтгофа.

Нормовані значення яскравості поверхні в кд/м<sup>2</sup>, що відрізняються на один ступінь, треба приймати за шкалою: 0,2; 0,3; 0,4; 0,6; 0,8; 1; 2; 3; 5; 8;

10; 12; 15; 20; 25; 30; 50; 75; 100; 125; 150; 200; 400; 500; 750; 1000; 1500; 2000; 2500.

Для природного освітлення наведені значення коефіцієнта природної освітленості (КПО).

Вимоги для освітлення приміщень виробничих підприємств (КПО, нормована освітленість, допустимі поєднання показників осліпленості і коефіцієнта пульсації освітленості) необхідно приймати відповідно до табл. А.1.

Нормовані показники освітлення приміщень загальнопромислових будівель і споруд наведені в додатку Б.

Вимоги з освітлення приміщень громадських будівель та адміністративно-побутових споруд (КПО, нормована освітленість, допустимі поєднання показників осліпленості і коефіцієнта пульсації освітленості) необхідно приймати відповідно до табл. А.2. Нормовані показники для основних приміщень громадських, житлових будівель і допоміжних споруд наведені в додатку В.

Коефіцієнт запасу  $K_3$  під час проектування природного, штучного і суміщеного освітлення потрібно приймати відповідно до ДБН В.2.5-28-2018.

Штучне і суміщене освітлення варто проектувати з урахуванням вимог безпеки ламп і лампових систем щодо безпеки ультрафіолетового та сильного випромінювання відповідно до чинних нормативних документів.

Вибір джерел світла за колірними характеристиками провадити за додатком Г. Застосування ксенонових ламп у приміщеннях не дозволяється.

Вибір джерел освітлення за кольоровими характеристиками для допоміжних приміщень потрібно провадити за додатком Д.

### **Визначення розряду робіт для відстані від об'єкта розрізнення до очей працівника понад 0,5 м**

Для відстані від об'єкта розрізнення до очей працівника понад 0,5 м розряд робіт за таблицею необхідно встановлювати з урахуванням кутового розміру об'єкта розрізнення, визначеного відношенням мінімального розміру об'єкта розрізнення  $\alpha$  до відстані від цього об'єкта до очей працівника  $l$  визначається за табл. 1.1.

Таблиця 1.1 – Визначення розряду робіт з урахуванням кутового розміру об'єкта розрізнення

Розряд зорової роботи	Межа відношення $\alpha/l$
I	менше $0,3 \cdot 10^{-3}$
II	від $0,3 \cdot 10^{-3}$ до $0,6 \cdot 10^{-3}$
III	понад $0,6 \cdot 10^{-3}$ до $1 \cdot 10^{-3}$
IV	понад $1 \cdot 10^{-3}$ до $2 \cdot 10^{-3}$
V	понад $2 \cdot 10^{-3}$ до $10 \cdot 10^{-3}$
VI	понад $10 \cdot 10^{-3}$



## Визначення відстані розрізнення для світлових показників (знаків безпеки)

Вертикальний розмір поля піктограми світлових показників (знаків безпеки) залежно від відстані розрізнення знака визначається за формулою:

$$h=l/Z,$$

де  $l$  – відстань розрізнення;

$h$  – мінімальна висота знака;

$Z$  – коефіцієнт дорівнює 100 для знаків, освітлених ззовні, та 200 – для знаків, освітлених зсередини



Рисунок 1.2 – Визначення відстані розрізнення знака безпеки

## ПРАКТИЧНЕ ЗАНЯТТЯ № 2

### Визначення еквівалентного розміру протяжних об'єктів розрізнення

Для протяжних об'єктів розрізнення, завдовжки  $a > 2b$ , де  $b$  – ширина об'єкта, розряд зорових робіт визначається за еквівалентним розміром об'єкта (рис. 2.1). В інших випадках розряд зорових робіт визначається за мінімальним розміром об'єкта розрізнення.

Якщо відстань від ока до об'єкта менше 500 мм, еквівалентний розмір визначається за номограмою, наведеною на рис. 2.2.

Якщо відстань від ока до об'єкта більше 500 мм еквівалентний розмір визначається за номограмою, наведеною на рис. 2.3.

Перетворення лінійних розмірів об'єкта розрізнення (у міліметрах) у кутові (у кутових мінутах) при використанні номограми, наведеної на рис. 2.3, здійснюється за формулою:

$$\alpha = 60 \arctg(x / l), \quad (2.1)$$

де  $x$  – розмір об'єкта, мм;

$l$  – відстань від очей до об'єкта, мм.

Перетворення одержаного за номограмою еквівалентного розміру із кутових розмірів (кутових хвилин) у лінійні (міліметри) здійснюється за формулою:

$$x = l \operatorname{tg}(\alpha / 60) \quad (2.2)$$



Рисунок 2.1 – Схема протяжного об'єкта розрізнення

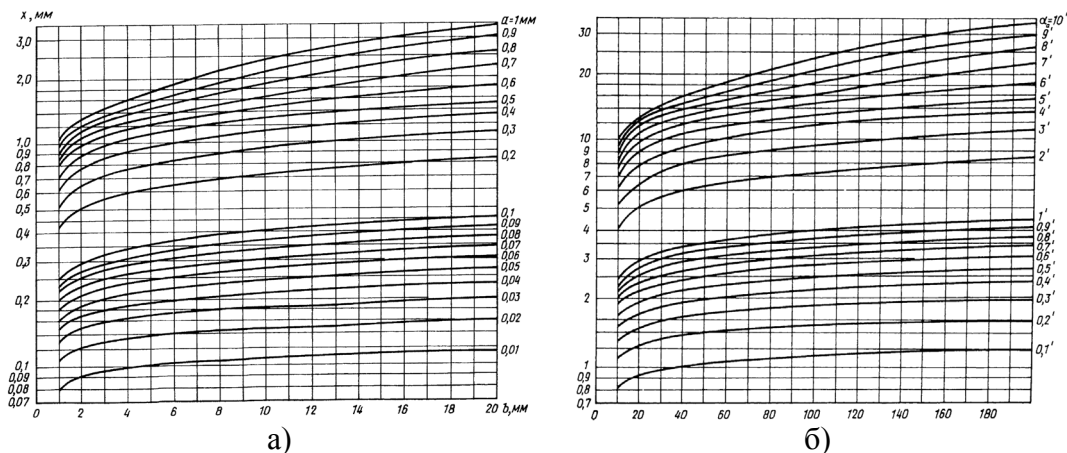


Рисунок 2.2 – Номограма для визначення еквівалентного розміру протяжних об'єктів розрізнення при відстані від ока до об'єкта: а) до 500 мм, б) понад 500 мм

## ПРАКТИЧНЕ ЗАНЯТТЯ № 3

### Визначення зони яскравості тунелю в денному режимі освітлення

#### Освітлення автотранспортних тунелів

Транспортні зони тунелів, службово-технічні, допоміжні й інші притуфельні приміщення повинні мати стаціонарне робоче й аварійне освітлення.

Робоче освітлення у транспортній зоні має створювати в денний і нічний час такі умови видимості навколишнього оточення, при яких забезпечується необхідний ступінь безпеки й зорової комфортності водія при проїзді по тунелю.

Робоче освітлення транспортної зони тунелю має передбачати денний і нічний режими.

Нормування освітлення тунелів базується на понятті «відстань безпечного гальмування» (ВБГ). Вихідні значення ВБГ залежно від швидкості руху транспортного засобу наведено в табл. 3.1.

Таблиця 3.1 – Вихідні значення ВБГ залежно від швидкості руху транспортного засобу

Швидкість руху, км/год	40*	60	80	100	120
Відстань безпечного гальмування, м	25	55	100	155	220

#### Примітки:

\*Використовується на бокових в'їздах у тунель

Значення ВБГ відповідають уклону поздовжнього профілю дорожнього полотна в підїзній зоні до 10 %. За уклонем 10 % і більше ніж значення ВБГ потрібно збільшити на 3 % під час спускання або зменшити на 2,5% під час підйому на кожні 10 % уклону до в'їзного порталу.

За особливостями освітлення тунелі поділяються на довгі й короткі. За відсутності на стадії проектування можливості визначити видимість рамки вихідного порталу рекомендується користуватися даними про довжину тунелю і його кривизну в плані (табл. 3.2), за якими установлюється необхідність освітлення короткого тунелю в денному режимі і його рівень відносно рівня освітлення довгого тунелю.

#### Освітлення коротких тунелів у денному режимі

Таблиця 3.2 – Радіуси кривих в'їзних ділянок тунелів різної довжини і рівень їхнього освітлення

Довжина тунелю, м	Радіус кривої в'їзної, ділянки в плані	Освітлення в денному режимі
ДО 25	будь-який	не потрібно
від 25 до 75	350 м і більше ніж менш 350 м	
	від 75 до 125	50% рівень
Більше ніж 125	350 м і більше ніж менш 350 м	
	будь-який	у повному обсязі

Усі основні вимоги, викладені нижче, стосуються довгих тунелів.

Залежно від характеру руху (одnobічний або двобічний) та інтенсивності транспортного потоку по основному напрямку тунелі поділяються на три класи за освітленням відповідно до табл. 3.3.

Таблиця 3.3 – Класи тунелів в залежності від величини інтенсивності руху

Клас тунелю при інтенсивності руху, од./год./на смугу					
одnobічне			двобічне		
<500	500-1500	> 1500	< 100	100-400	>400
1	2	3	1	2	3

**Примітка.** За наявності факторів, що погіршують умови безпеки або комфортності руху в тунелі, наприклад, наявність бічних в'їздів і виїздів, клас тунелю може бути підвищений на один ступінь за винятком класу 3.

Середня горизонтальна освітленість дорожнього покриття проїзної частини міських транспортних тунелів завдовжки більше ніж 60 м варто приймати в денному режимі відповідно до табл. 3.4, а ввечері і вночі – 50 лк.

У тунелях завдовжки понад 100 м при значному екрануванні небосхилу над в'їзним порталом у полі зору водія перед забудовою, природними височинами та іншими об'єктами, а також при інтенсивності руху менше ніж 600 транспортних одиниць за годину слід знижувати максимальну величину середньої горизонтальної освітленості на в'їзді на один ступінь з пропорційним зниженням решти освітленості в'їзної зони. Середня горизонтальна освітленість внутрішньої зони тунелів має бути постійна і дорівнювати в усіх випадках 50 лк в тунелях з одnobічним рухом – до в'їзного порталу, а при русі в обох напрямках – між кінцями обох в'їзних зон.

У в'їзній зоні тунелів з одnobічним рухом має використовуватися система «зустрічного освітлення», а з рухом в обох напрямках – система «симетричного освітлення».

При довжині тунелю до 60 м середня горизонтальна освітленість має бути 50 лк в усіх режимах.

Транспортні тунелі завдовжки понад 100 м мають обладнуватися світловими покажчиками запасних виходів і напрямків руху до них.

У денному режимі для полегшення зорової адаптації водіїв має бути забезпечений плавний перехід від природного освітлення при в'їзді в тунель до штучного освітлення основної частини тунелю, а також зворотний перехід під час виїзду з нього. Із цією метою в тунелі варто виділяти чотири зони яскравості: граничну, перехідну, внутрішню і виїзну, а перед в'їзним порталом – під'їзну зону відповідно до рис. 3.1. Яскравісний режим і довжину кожної зони призначають з урахуванням проектної швидкості й інтенсивності руху транспорту, довжини тунелю, його кривизни в плані й профілі, орієнтації в'їзного порталу відносно сторін горизонту та міського довкілля.

У нічному режимі весь тунель розглядається як єдина яскравісна зона.

Таблиця 3.4 – Величина залежності середньої горизонтальної освітленості покриття проїзної частини від відстані до початку в'їзного порталю тунелю

Довжина тунелю, м	Швидкість руху, км/год	Система освітлення	Середня горизонтальна освітленість, лк, покриття проїзної частини на відстані від початку в'їзного порталю, м														
			10-30	50	75	100	125	150	175	200	250	300	350	400	450	500 і більше ніж	
61–100	60	Зустрічна	500	250	100	50	–	–	–	–	–	–	–	–	–	–	–
	80	–//–	600	500	300	100											
	100	–//–	750	750	500	200											
Більше ніж 100	60	Зустрічна	1250	740	280	160	110	80	60	80	50	50	50	50	50	50	50
	80	–//–	1500	1500	1050	600	330	210	160	120	80	50	50	50	50	50	50
	100	–//–	2000	2000	2000	1700	1300	940	530	360	195	120	90	80	50	50	50
	60	Симетрична	2000	1200	500	250	180	120	90	80	50	50	50	50	50	50	50
	80	–//–	2500	2500	1750	1000	530	340	220	180	115	80	65	50	50	50	50
	100	–//–	3000	3000	3000	2550	2000	1400	900	580	300	200	140	110	80	50	50

**Примітка.** Хід зниження рівня освітленості послідовних ділянок в'їзної зони відповідає вимогам створення необхідних умов для адаптації зору водія, який в'їжджає в тунель.

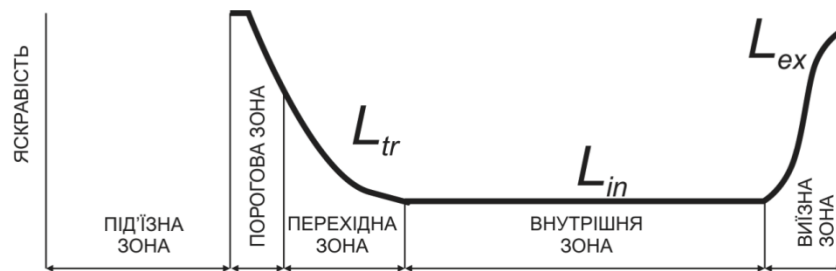
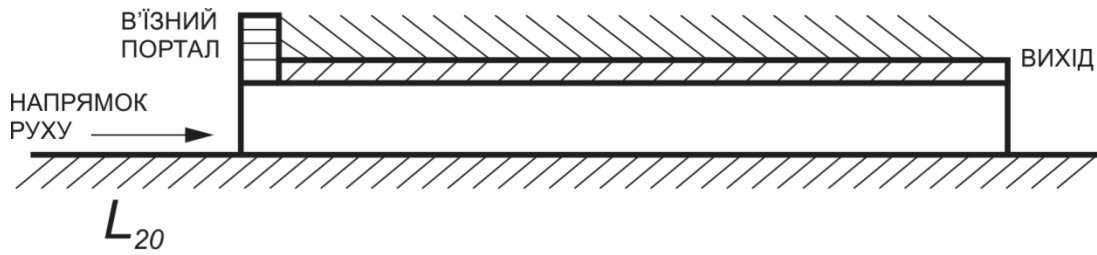


Рисунок 3.1 – Схема розміщення зон яскравості тунелю

У транспортних тунелях з однією стіною з відкритими прорізами, які займають більше ніж 0,25 % її площі, а також у тунелях місцевого значення, призначених для проїзду транспорту, середня горизонтальна освітленість покриття проїзної частини в денний час має відповідати вимогам табл. 3.5.

У транспортних тунелях будь-якого типу з криволінійною трасою радіусом у плані 350 м і менше ніж в зоні в'їзду впродовж 75 м від порталу величина вертикальної освітленості стіни більшого радіуса або стіни з прорізами на висоті 2 м від покриття проїзної частини має бути не менше ніж: 0,5 величини горизонтальної освітленості при інтегральному коефіцієнті відбивання матеріалу її облицювання 0,4–0,6 і не менше, ніж 0,8 величини горизонтальної освітленості при інтегральному коефіцієнті відбивання менше ніж 0,4. При будь-якому профілі тунелю у горизонтальній площині величина вертикальної освітленості на стінах на висоті до 2 м у в'їзній зоні завдовжки не менше ніж 200 м від порталу має бути не менше ніж 0,5 величини горизонтальної освітленості покриття проїзної частини.

Допускається передбачати автоматичне регулювання штучного освітлення в'їзної частини тунелю залежно від рівня природної зовнішньої освітленості, починаючи від 10 000 лк і нижче, на підставі відношення величини штучної освітленості на початку в'їзду до природної 1:10 і збереження зниження штучної освітленості в усій в'їзній зоні за таблицями 3.4 і 3.5.

Таблиця 3.5 – Середня горизонтальна освітленість покриття проїзної частини до в'їзної зони різних типів тунелів

Освітлювані об'єкти	Середня горизонтальна освітленість покриття проїзної частини, лк, на відстані від початку в'їзного порталу, м				
	5	25	50	75	100 і більше ніж
Тунель місцевого значення	250	250	150	100	50
Тунель із прорізами в одній стіні	150	150	100	75	50

Основними характеристиками робочого освітлення транспортної зони тунелю в денному й нічному режимі, регламентованими залежно від класу тунелю, є:

- зональний розподіл середньої яскравості дорожнього покриття й нижньої частини стін;
- рівномірність розподілу яскравості по полотну дороги й нижньої частини стін;
- показник, що характеризує сліпучу дію світлових приладів;
- мелькання світлових приладів (флікер-ефект).

Коефіцієнт запасу освітлювальної установки в транспортній зоні тунелю варто приймати таким, що дорівнює 1,7 при двох чищеннях світильників за рік.

Розрахунок і вимірювання нормованих показників варто проводити за методиками для розрахунку й вимірювань аналогічних показників освітлення доріг і вулиць, наведених у додатках А і Б.

Порогова зона відряховується від в'їзного порталу, її довжина дорівнює ВБГ. На першій половині зони величина середньої яскравості дорожнього покриття має бути постійною й не нижче значення, встановленого за формулою:

$$L_{th} > kL_{20}, \quad (3.1)$$

де  $k$  – коефіцієнт, значення якого залежно від класу тунелю й ВБГ наведено в табл. 3.6.

Таблиця 3.6 – Відстань безпечного гальмування залежно від класу тунелів

Клас тунелю	Відстань безпечного гальмування, м					
	60 і менш	80	100	120	140	160 і більше ніж
3	4,0	4,5	5,0	5,6	6,3	7,0
2	3,0	3,5	4,0	4,4	4,7	5,0
1	2,0	2,5	3,0	3,4	3,7	4,0

**Примітка.** Для бокових в'їздів у тунель при ВБГ менше ніж 55 м застосовується норма до 1,5 %.

Яскравість адаптації  $L_{20}$  визначається відповідно до додатку Л.

У другій половині зони середня по поперечному перерізі яскравість має лінійно спадати, досягаючи до кінця зони 40 % від початкового значення.

У тунелях, які мають при в'їзді ділянки з відкритими прорізами в стінах або перед в'їзним порталом сонцезахисні екрани, гранична зона встановлюється від початку цих ділянок. У цьому разі розподіл яскравості в граничній зоні визначається з урахуванням дії ланного світла й повинен мати такий же характер, як і при штучному освітленні.

Середня горизонтальна освітленість покриття проїздів під шляхопроводами та мостами в темну пору доби має бути не менша 30 лк при довжині проїзду до 40 м, а при більшій довжині приймається за нормами освітлення тунелів.

На під'їздах до місць заправлення паливом і зберігання транспорту, а також на відкритих автостоянках на вулицях норми середньої горизонтальної освітленості повинні відповідати вимогам табл. 3.7.

Таблиця 3.7 – Норми середньої горизонтальної освітленості АЗС і відкритих автостоянок

Освітлювані об'єкти	Середня горизонтальна освітленість, лк
Паливнозаправні пункти і автозаправні станції	
Під'їзні шляхи з вулиць і доріг:	
– категорій А і Б;	10
– категорій В	6
Місця заправки та зливу нафтопродуктів	20
Решта території, яка має проїзну частину	10
Стоянки, площадки для зберігання рухомого складу	
Відкриті стоянки на вулицях усіх категорій, а також платні поза вулицею	4
Відкриті стоянки у мікрорайонах	2
Проїзди між рядами гаражів боксового типу	4

Відношення максимальної освітленості до середньої має бути при величині середньої освітленості:

- більше ніж 6 лк, але не більше ніж 3:1;
- від 4 до 6 лк, але не більше ніж 5:1;
- менша 4 лк, але не більше ніж 10:1.

Норми освітлення дозволяється підвищувати в найзначніших і значних містах, а також містах-героях, історичних, курортних і портових містах:

а) на 0,2 – 0,4 кд/м<sup>2</sup> – для освітлювальних установок вулиць, доріг і площ категорій А і Б з удосконаленими типами покриттів;



б) до 20 лк – для освітлювальних установок непроїзних частин площ категорії А і Б, площ перед заводами, головних входів на стадіони та виставки;

в) до 10 лк – для освітлювальних установок вулиць і доріг категорії Б з перехідними типами покриттів і головних входів до загальноміських парків.

У перехідній зоні поздовжній розподіл середньої по поперечному перерізі яскравості дорожнього покриття  $L_{tr}$  при віддаленні від граничної зони повинен мати плавно спадаючий характер (рис. 3.2). При цьому відношення  $L_{tr} / L_{th}$  має бути не нижче значень, зумовлених емпіричною кривою спаду яскравості перехідної зони:

$$L_{tr} / L_{th} = (3,6 d/v + 1,9)^{-1,4}, \quad (3.2)$$

де  $d$  – відстань в глибині тунелю від початку перехідної зони, м;

$v$  – швидкість руху, км/год.

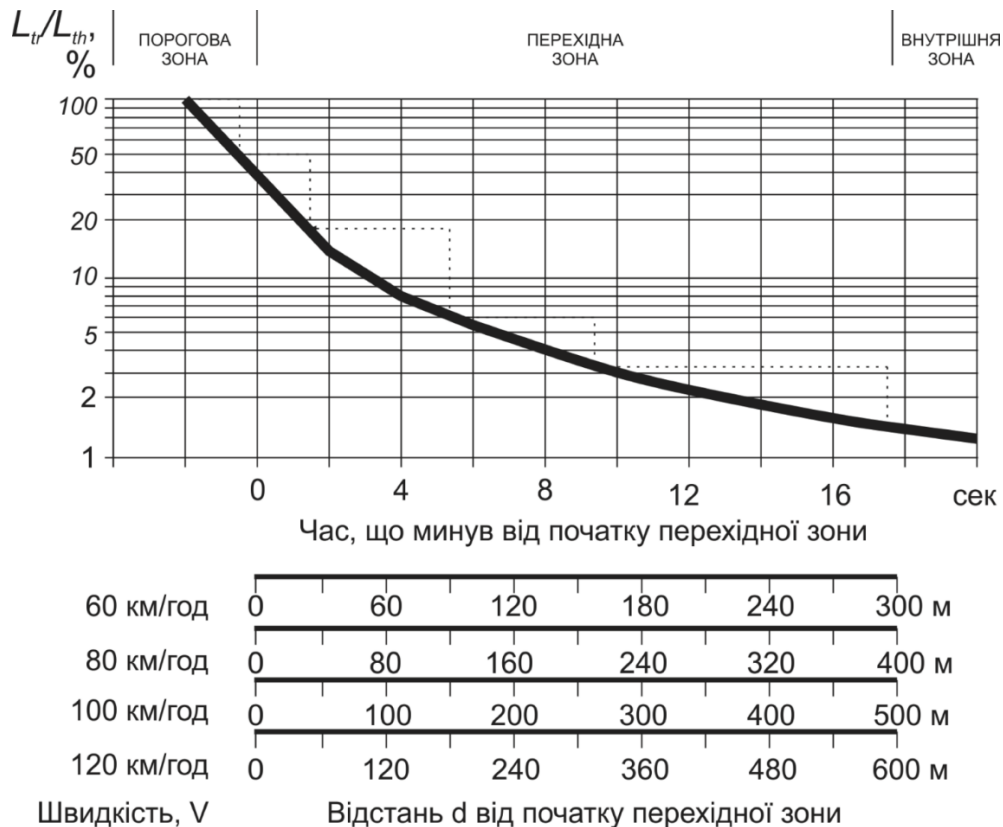


Рисунок 3.2 – Крива спаду яскравості дорожнього покриття в перехідній зоні

Допускається східчастий розподіл яскравості  $L_{th}$ , при цьому кожна ступінь має бути не нижче кривої спаду яскравості перехідної зони, а перепади яскравості при переході від ступеня до ступеня не мають перевищувати відношення 1:3. Кінець перехідної зони визначається місцем, де яскравість

$L_{tr}$  спадає до 3-х кратної величини середньої яскравості внутрішньої зони  $L_{in}$ .

У нерозділених тунелях (із зустрічним рухом) граничну й перехідну зони варто влаштовувати з боку кожного порталу.

Пунктиром показаний приклад східчастої апроксимації цієї кривої

У внутрішній зоні (див. рис. 3.1) регламентується постійний рівень середньої яскравості дорожнього покриття  $L_{ip}$ , мінімально припустимі значення якої залежно від класу тунелю й ВБГ наведені в табл. 3.8.

Таблиця 3.8 – Мінімумально допустимі значення середньої яскравості дорожнього покриття у внутрішній зоні тунелів I–III класів

Клас тунелю	Відстань безпечного гальмування, м					
	60 і менше ніж	80	100	120	140	160 і більше ніж
3	2,0	3,0	4,0	4,8	5,4	6,0
2	1,5	1,7	2,0	2,5	3,2	4,0
1	0,6	0,6	0,6	0,8	1,2	1,5

Для тунелів класу 3 рекомендується, починаючи із ВБГ перед виїзним порталом, влаштовувати зону, у якій середня по поперечному перерізі яскравість дорожнього покриття  $L_{ex}$  лінійно зростає, досягаючи за 20 м до виїзного порталу 5-кратного значення середньої яскравості внутрішньої зони  $L_{in}$ . Для тунелів класу 1 і 2 виїзна зона може не створюватися.

У нічний час допускається передбачати зниження рівня зовнішнього освітлення міських вулиць, доріг і площ при нормованій середній яскравості більше ніж  $0,4 \text{ кд/м}^2$  або середній освітленості більше ніж 4 лк шляхом відключення не більше ніж половини світильників, виключаючи при цьому відключення підряд розташованих або без відключення світильників за допомогою регулятора світлового потоку розрядних ламп високого тиску в установці до рівня не нижче 50 % її нормованого рівня зовнішнього освітлення.

Допускається з метою одержання додаткової економії електроенергії у вечірній і ранковий темний час доби знижувати регулятором рівень освітлення:

- на 30 % при зменшенні інтенсивності руху до 1/3 максимальної величини;
- на 50 % при зменшенні інтенсивності руху до 1/5 максимальної величини.

На вулицях і дорогах при нормованих величинах середньої яскравості  $0,2 \text{ кд/м}^2$  або середній освітленості 4 лк і менше ніж, на пішохідних містках, автостоянках, пішохідних алеях і дорогах, внутрішніх, службово-господарських і пожежних проїздах, а також на вулицях і дорогах сільських поселень часткове або повне відключення освітлення в нічний час не допускається.

На вулицях, дорогах і транспортних зонах площ категорії А і Б показник осліпленості для освітлювальних установок не має перевищувати 150 лк.

Для освітлювальних установок вулиць і доріг категорії В, а також освітлювальних установок, рівень освітлення яких регламентується нормами горизонтальної і напівциліндричної освітленості, найменша висота розташування світильників за умов обмеження осліпленості має прийматися відповідно до табл. 3.9.

Таблиця 3.9 – Мінімальна висота встановлення світильників за умовами зменшення осліплення

Світло-розподілення світильників	Найбільший світловий потік ламп у світильниках, встановлених на одній опорі, лм	Найменша висота встановлення світильників, м
Напівшироке	менше ніж 6 000	7,0
	від 6 000 до 10 000	7,5
	понад 10 000 до 20 000	8,0
	понад 20 000 до 30 000	9,0
	понад 30 000 до 40 000	10,0
	понад 40 000	11,5
Широке	менше ніж 6 000	7,5
	від 6 000 до 10 000	8,5
	понад 10 000 до 20 000	9,5
	понад 20 000 до 30 000	10,5
	понад 30 000 до 40 000	11,5
	понад 40 000	13

В установках зовнішнього освітлення потрібно використовувати світильники з розрядними джерелами світла високого тиску, зокрема для установок освітлення вулиць і доріг з транспортним рухом – переважно з натрієвими лампами високого тиску.

Висота розміщення світлових приладів на вулицях, дорогах і площах з трамвайним і тролейбусним рухом має відповідати чинним нормативним документам на трамвайні і тролейбусні колії.

У транспортних тунелях мають застосовуватися світильники із захисним кутом не менше ніж  $10^\circ$ . Сила світла світильників в площині, паралельній осі проїзної частини не має перевищувати під кутом  $75^\circ$ ;  $80^\circ$ ;  $85^\circ$  і  $90^\circ$  відповідно 50 кд, 20 кд, 10 кд і 0 кд на 1000 лм.

Висота розташування світильників на стінах тунелю має бути не менше ніж 4 м.

У пішохідних тунелях мають використовуватися світильники із захисним кутом не менше ніж  $15^\circ$  або з дифузними та призматичними розсіювачами:

- з лампами ДНАТ (ДНАС) потужністю до 110 Вт;

- з лампами ДРІ потужністю 70 Вт;
- з лампами ДРЛ потужністю до 125 Вт;
- з люмінесцентними лампами сумарної потужності до 80 Вт;
- протяжні світловоди з лампами потужністю до 400 Вт.

### Визначення яскравості адаптації $L_{20}$

Яскравість адаптації  $L_{20}$  визначається як середньозважена яскравість в середині 20-градусного (за діаметром) поля адаптації, видимого водієм, що перебуває на осі дорожнього полотна на відстань безпечного гальмування (ВБГ) перед в'їзним порталом, при цьому лінія зору водія націлена на центр рамки в'їзного порталу (рис. 3.3). Величина  $L_{20}$  визначається для умов, найгірших з погляду адаптації зору, тобто для яскравого сонячного дня.

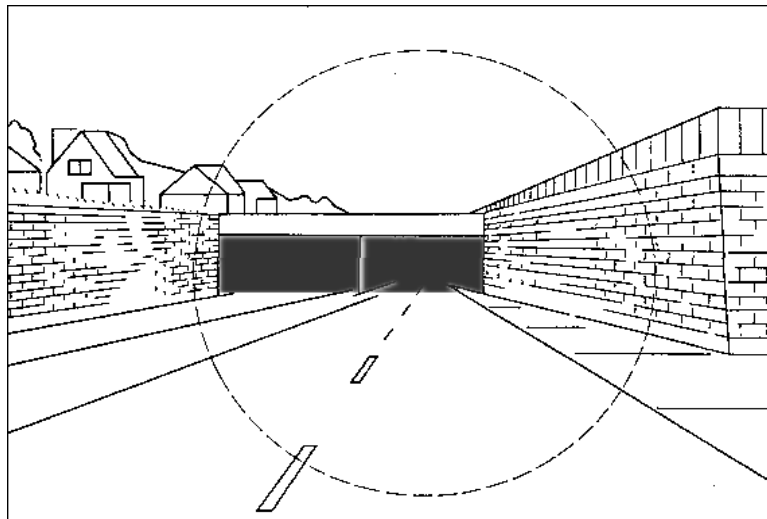


Рисунок 3.3 – Вид на в'їзний портал з відстані ВБГ

**Примітка.** Пунктирним колом позначено 20-градусне поле адаптації.

Для існуючого тунелю (наприклад, при його реконструкції) значення  $L_{20}$  може бути отримане шляхом фотометрирування в'їзного порталу при вказаних умовах за допомогою яскравоміра, що має 20-градусне поле вимірювання.

За відсутності експериментальних вихідних даних для знаходження значення  $L_{20}$  можна скористатися формулою:

$$L_{20} = K_c L_c + K_r L_r + K_e L_e, \quad (3.3)$$

де  $K_c$ ,  $K_r$ , і  $K_e$  – частки відповідно небозводу, дорожнього полотна й оточення порталу в полі адаптації,

$L_c$ ,  $L_r$  і  $L_e$  – їхні середні яскравості, орієнтовні значення яких наведені в табл. 3.10 залежно від орієнтації в'їзного порталу щодо сторін світу.

Таблиця 3.10 – Яскравість ділянок поля адаптації

Напрямок руху при в'їзді	Значення яскравості ділянок поля адаптації, кд/м <sup>2</sup>		
	небосхил, $L_c$	дорога, $L_r$	будівлі, $L_e$
на північ	6	3	8
на схід на захід	12	4	6
на південь	16	5	4

Річна середньодобова величина інтенсивності руху транспорту ( $N_{доб.}$ ) визначається за формулою:

$$N_{доб.} = \frac{100N_{роз}K_2K_3K_4}{K_1} \quad (3.4)$$

де  $N_{роз}$  – розрахункова величина інтенсивності руху транспорту в годину з найменшим коефіцієнтом варіації (для Києва – це 17-18.00; 8-9.00), яка встановлюється спостереженням у перерізі магістралі у вибраному напрямку;

$K_1$  – коефіцієнт нерівномірності руху транспорту за годинами доби;

$K_2$  – коефіцієнт нерівномірності руху транспорту за днями тижня;

$K_3$  – коефіцієнт нерівномірності руху транспорту за місяцями року;

$K_4$  – коефіцієнт доли об'єму руху транспорту за період від 24.00 до 6.00, приймається в межах 1,03–1,05.

Найбільша величина інтенсивності руху транспорту ( $N_{макс.}$ ) (табл. 3.11) розраховується за формулою:

$$N_{макс.} = N_{доб.}K_1K_2K_3 \quad (3.5)$$

де  $N_{доб.}$  – за формулою (3.4),

$K_1$  – величина години «пік», для міст України – 0,08-0,10 (табл. 3.11);

$K_2$  – коефіцієнт 30-ої години пік у році, приймається 1,3 (табл. 3.12);

$K_3$  – коефіцієнт нерівномірності руху за напрямками, 1,5-2,5 (табл. 3.13).

Таблиця 3.11 – Коефіцієнти нерівномірності руху транспорту за годинами доби ( $K_1$ )

Години доби	Коефіцієнт нерівномірності $K_1$	Години доби	Коефіцієнт нерівномірності $K_1$
6 – 7	2,644	15 – 16	7,007
7 – 8	4,567	16 – 17	7,400
8 – 9	6,533	17 – 18	7,309
9 – 10	6,789	18 – 19	6,006
10 – 11	6,566	19 – 20	4,500
11 – 12	6,730	20 – 21	3,466
12 – 13	6,560	21 – 22	3,007
13 – 14	6,346	22 – 23	2,339
14 – 15	6,460	23 – 24	1,761

Таблиця 3.12 – Коефіцієнти нерівномірності руху транспорту за днями тижня ( $K_2$ )

Дні тижня	Понеділок	Вівторок	Середа	Четвер	П'ятниця	Субота	Неділя
Значення $K_2$	0,967	0,910	0,910	0,826	0,874	1,111	1,796

Таблиця 3.13 – Коефіцієнти нерівномірності руху транспорту за місяцями року ( $K_3$ )

Місяць року	Значення $K_3$	Місяць року	Значення $K_3$
січень	1,137	липень	0,883
лютий	1,193	серпень	0,910
березень	1,103	вересень	0,940
квітень	1,070	жовтень	0,983
травень	0,950	листопад	1,020
червень	0,897	грудень	1,043

**ПРАКТИЧНЕ ЗАНЯТТЯ № 4**  
**Розрахунок річних експлуатаційних витрат**  
**освітлювальних установок проїзної частини**

Річні експлуатаційні витрати розраховують на 1 м<sup>2</sup> проїзної частини вулиць, доріг, проїздів і площ, тобто визначаються питомі величини.

Питомі експлуатаційні витрати визначають за формулою

$$C = C_e + C_{\text{л}} + C_{\text{об}}, \quad (4.1)$$

де  $C_e$  – питома вартість електроенергії за рік, грн/м<sup>2</sup>;

$C_{\text{л}}$  – питома вартість замінюваних ламп за рік, грн/м;

$C_{\text{об}}$  – питома вартість обслуговування установки за рік, грн/м<sup>2</sup>.

Відповідно до ДБН В.2.5-28:2018 амортизація по спорудах міського благоустрою не нараховується.

Величина  $C_e$ ,  $C_{\text{л}}$ ,  $C_{\text{об}}$  знаходять за формулами:

$$C_e = \xi P_{\text{св}} T K_e \quad (4.2)$$

$$C_{\text{л}} = K_{\text{л}} T m M / T_{\text{л}} L b \quad (4.3)$$

$$C_{\text{об}} = J_{\text{об}} (K_{\text{с}} + K_{\text{л}}) L b \quad (4.4)$$

де  $\xi$  – коефіцієнт, що враховує втрати потужності в мережі, дорівнює 1,03;

$P_{\text{св}}$  – потужність світильників, Вт;

$T$  – сумарний час роботи світильників за рік, год.;

$K_e$  – вартість 1 кВт·год електроенергії, грн;

$K_{\text{с}}$  – вартість одного світильника без лампи, грн;

$K_{\text{л}}$  – вартість ламп у світильнику, грн;

$T_{\text{л}}$  – термін служби ламп, год.;

$J_{\text{об}}$  – коефіцієнт відносних витрат на обслуговування світильників;

$m$  – число світильників на опорі, шт.;

$M$  – кількість рядів світильників уздовж освітлюваної смуги, шт.;

$L$  – крок ліхтарів або окремих світильників, м;

$b$  – ширина проїзної частини вулиці, проїзду, м.

## ПРАКТИЧНЕ ЗАНЯТТЯ № 5

### Розрахунок природного освітлення на стадії ескізного проектування

На стадії ескізного проектування наближене значення необхідної площі світлопрорізів можна розрахувати:

- при боковому освітленні приміщень за формулою

$$S_{\text{в}} = \frac{D_{\text{н}}}{100m} \cdot \frac{K_3 \eta_{\text{в}} K_{\text{буд}}}{\tau_0 r_1} \cdot S_{\text{п}}; \quad (5.1)$$

- при верхньому освітленні приміщень за формулою

$$S_{\text{л}} = \frac{D_{\text{н}}}{100m} \cdot \frac{K_3 \eta_{\text{л}}}{\tau_0 r_2 K_{\text{л}}} \cdot S_{\text{п}}, \quad (5.2)$$

де  $S_{\text{в}}$  і  $S_{\text{л}}$  – площі світлових прорізів (у світлі), відповідно, при боковому та верхньому освітленні, м<sup>2</sup>;

$S_{\text{п}}$  – площа підлоги приміщення, м<sup>2</sup>;

$D_{\text{н}}$  – нормоване значення КПО, яке визначається за табл. 5.1, 5.2 чи додатком Д, %;

$m$  – коефіцієнт світлового клімату світлопрорізу, який визначається за табл. 5.1 і рис. 5.1

$K_3$  – коефіцієнт запасу, який приймається за таблицею 5.3;

$\eta_{\text{в}}$ ,  $\eta_{\text{л}}$  – коефіцієнти, що враховують світлову активність вікон і ліхтарів, які визначаються за табл. 5.2, 5.3 або 5.4;

$K_{\text{л}}$  – коефіцієнт, що враховує тип ліхтаря, який визначається за табл. 5.5;

$K_{\text{буд}}$  – коефіцієнт, що враховує затінювання вікон протилежними будинками, який визначається за табл. 5.6;

$r_1$ ,  $r_2$  – коефіцієнти, що враховують підвищення КПО за рахунок світла, відбитого від внутрішніх поверхонь приміщення, які визначаються за табл. 5.7 або 5.8;

$\tau_0$  – загальний коефіцієнт світлопропускання, який визначається за формулою

$$\tau_0 = \tau_1 \cdot \tau_2 \cdot \tau_3 \cdot \tau_4 \cdot \tau_5, \quad (5.3)$$

де  $\tau_1$  – коефіцієнт світлопропускання матеріалу, який визначається за табл. 5.9;

$\tau_2$  – коефіцієнт, що враховує втрати світла у рамах світлопрорізу, який розраховується за формулою



$$\tau_2 = \frac{S_B - S_p}{S_B} \quad (5.4)$$

де  $S_B$  – теж саме, що й у формулі (5.1);

$S_p$  – площа частини світлопрорізу, що затінюється рамою.

При розрахунках за формулами (5.1) та (5.2)  $\tau_2$  приймається таким, що дорівнює 0,75 для металопластикових та дерев'яних вікон і ліхтарів, та 0,85 – для металевих;

$\tau_3$  – коефіцієнт, що враховує втрати світла у несучих конструкціях, який визначається за табл. 5.10 (при боковому освітленні  $\tau_3 = 1$ );

$\tau_4$  – коефіцієнт, що враховує втрати світла у сонцезахисних пристроях, який визначається за табл. 5.11 (за відсутності сонцезахисних пристроїв  $\tau_4 = 1$ );

$\tau_5$  – коефіцієнт, що враховує втрати світла у захисній сітці, яка встановлюється під ліхтарями; за її наявності  $\tau_5 = 0,9$ , інакше  $\tau_5 = 1$ .

Таблиця 5.1 – Значення коефіцієнту світлового клімату  $m$

Світло-кліматичний район (рис. Л.1)	Значення $m$ для світлопрорізів								
	вертикальних, орієнтованих на:								зеніт
	Пн	ПнС	С	ПдС	Пд	ПдЗ	З	ПнЗ	
I	0,95	0,98	1,02	1,04	1,05	1,04	1,02	0,98	1,01
II	1,00	1,04	1,09	1,11	1,12	1,12	1,10	1,04	1,08
III	1,06	1,11	1,18	1,22	1,24	1,22	1,19	1,12	1,16
IV	1,15	1,21	1,29	1,32	1,33	1,32	1,30	1,22	1,27

### Примітки:

1. При розташуванні світлопрорізів у площинах, нахилених до горизонту під кутом  $\alpha$ , °, значення  $m$  визначається за формулою

$$m = \frac{m_1 \alpha + m_2 (90 - \alpha)}{90},$$

де  $m_1$  – коефіцієнт світлового клімату для вертикального світлопрорізу відповідного типу та орієнтації у цьому районі світлового клімату;

$m_2$  – коефіцієнт світлового клімату для світлового прорізу, орієнтованого на зеніт, у цьому районі.

2. Орієнтація світлопрорізів визначається азимутом  $A$  – кутом в плані між напрямом на північ та вектором, спрямованим зсередини приміщення назовні, перпендикулярно площині світлопрорізу; відраховується від напрямку на північ за годинниковою стрілкою: Пн – північна ( $0 < A \leq 22,5^\circ$ ;  $337,5 < A \leq 360^\circ$ ); ПнС – північно-східна ( $22,5 < A \leq 67,5^\circ$ ); С – східна ( $67,5 < A \leq 112,5^\circ$ ); ПдС – південно-східна ( $112,5 < A \leq 157,5^\circ$ ); Пд – південна ( $157,5 < A \leq 202,5^\circ$ ); ПдЗ – південно-західна ( $202,5 < A \leq 247,5^\circ$ ); З – західна ( $247,5 < A \leq 292,5^\circ$ ); ПнЗ – північно-західна ( $292,5 < A \leq 337,5^\circ$ ).

3. Коефіцієнт  $m$  для фасадів протилежних будинків визначається аналогічно залежно від азимуту  $A$  фасаду.

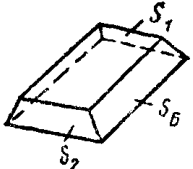
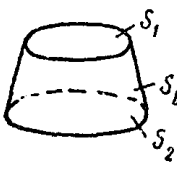
Таблиця 5.2 – Значення світлової активності  $\eta_v$  вікон при боковому освітленні

Відношення довжини приміщення $l_p$ до його глибини $B$	Значення $\eta_v$ при відношенні глибини приміщення $B$ до його висоти від рівня робочої поверхні до верху вікна $h_1$							
	1	1,5	2	3	4	5	7,5	10
4 і більше	6,5	7	7,5	8	9	10	11	12,5
3	7,5	8	8,5	9,6	10	11	12,5	14
2	8,5	9	9,5	10,5	11,5	13	15	17
1,5	9,5	10,5	13	15	17	19	21	23
1	11	15	16	18	21	23	26,5	29
0,5	18	23	31	37	45	54	66	—

Таблиця 5.3 – Значення світлової активності прямокутних, трапецієподібних та шедових ліхтарів  $\eta_d$

Тип ліхтарів	Кількість прогонів	Значення $\eta_d$								
		відношення довжини приміщення $L_p$ до ширини прогону $l_1$								
		від 1 до 2			від 2 до 4			більше 4		
		відношення висоти приміщення $H$ до ширини прогону $l_1$								
		від 0,2 до 0,4	від 0,4 до 0,7	від 0,7 до 1	від 0,2 до 0,4	від 0,4 до 0,7	від 0,7 до 1	від 0,2 до 0,4	від 0,4 до 0,7	від 0,7 до 1
З вертикальним двобічним заскленням (прямокутні, М-подібні)	1	5,8	9,4	16	4,6	6,8	10,5	4,4	6,4	9,1
	2	5,2	7,5	12,8	4	5,1	7,8	3,7	6,4	6,5
	/3	4,8	6,7	11,4	3,8	4,5	6,9	3,4	4	5,6
З похилим двобічним заскленням	1	3,5	5,2	6,2	2,8	3,8	4,7	2,7	3,6	4,1
	2	3,2	4,4	5,3	2,5	3	4,1	2,3	2,7	3,4
	/3	3	4	4,7	2,35	2,7	3,7	2,1	2,4	3
З вертикальним одnobічним заскленням (шеди)	1	6,4	10,5	15,2	5,1	7,6	10	4,9	7,1	8,5
	2	6,1	8	11	4,7	5,5	6,6	4,35	5	5,5
	/3	5	6,5	8,2	4	4,3	5	3,6	3,8	4,1
З нахиленим одnobічним заскленням (шеди)	1	3,8	4,55	6,8	2,9	3,4	4,5	2,5	3,2	3,9
	2	3	4,3	5,7	2,3	2,9	2,5	2,15	2,65	2,9
	/3	2,7	3,7	5,1	2,2	2,5	3,1	2	2,25	2,5

Таблиця 5.4 – Значення світлової активності  $\eta_l$  світлових прорізів у площині покриття

Схеми ліхтарів	Відношення площі вихідного отвору $S_2$ до суми площ вхідного отвору $S_1$ і бокової поверхні прорізу $S_6$	Індекс приміщення $i$									
		0,5	0,7	1	1,25	1,5	2	2,5	3	4	5
 	0,05	25	19	16	14,3	13,3	12	11,5	11	10,5	10
	0,1	13	10,3	8,5	7,7	7	6,3	6	5,8	5,5	5,4
	0,2	7	5,6	4,6	4,2	3,8	3,4	3,3	3,1	3	2,9
	0,3	5	4	3,3	2,9	2,7	2,4	2,3	2,2	2,1	2
	0,4	4,2	3,3	2,7	2,4	2,2	2	1,9	1,85	1,8	1,7
	0,5	3,7	2,9	2,4	2,1	2	1,8	1,7	1,6	1,55	1,5
	0,6	3,3	2,6	2,1	1,9	1,8	1,6	1,5	1,45	1,4	1,3
	0,7	3,1	2,4	2	1,8	1,6	1,5	1,4	1,35	1,3	1,25
	0,8	2,9	2,3	1,9	1,7	1,55	1,4	1,35	1,3	1,2	1,2
	0,9	2,8	2,2	1,8	1,6	1,5	1,35	1,3	1,25	1,2	1,15

**Примітка.** Індекс приміщення

$$i = \frac{l_n b}{H(l_n + b)},$$

де  $l_n$  – довжина приміщення вздовж осі прогонів;

$b$  – ширина приміщення;

$H$  – висота покрівлі над робочою поверхнею.

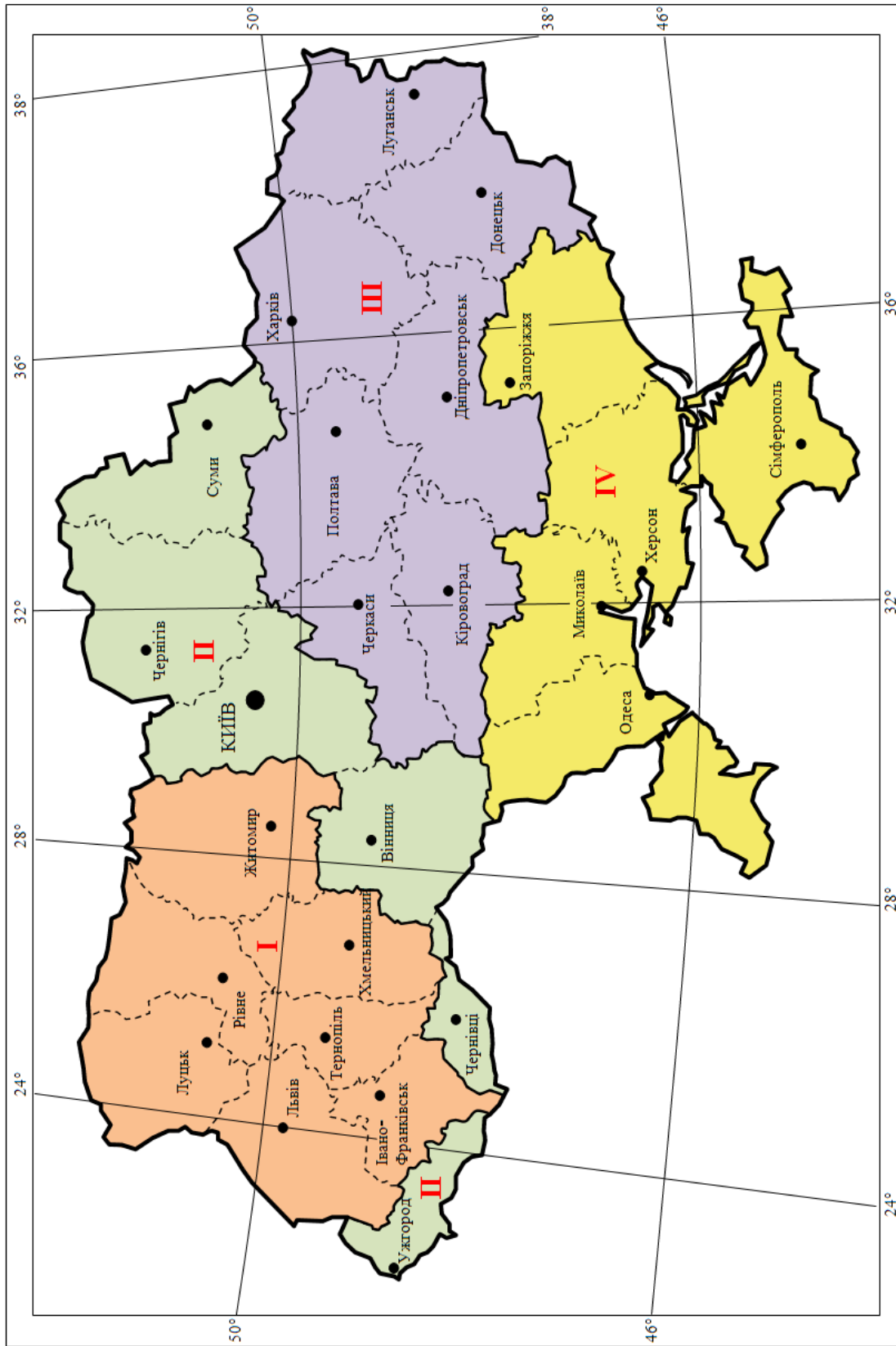


Рисунок 5.1 – Карта світлокліматичного районування території України

Таблиця 5.5 – Значення коефіцієнта  $K_d$ 

Тип ліхтаря	Значення $K_d$
Світлові прорізи у площині покриття, стрічкові	1
Світлові прорізи у площині покриття, штучні	1,1
Ліхтарі з похилим двобічним заскленням (трапецієподібні ліхтарі)	1,15
Ліхтарі з вертикальним двобічним заскленням (прямокутні ліхтарі)	1,2
Ліхтарі з однобічним похилим заскленням (шеди)	1,3
Ліхтарі з однобічним вертикальним заскленням (шеди)	1,4

Таблиця 5.6 – Значення коефіцієнта  $K_{буд}$ 

Відношення відстані між будинками $P$ до висоти $H_{буд}$ розташування карнизу протилежного будинку над підвіконням приміщення, що розраховується	$K_{буд}$
0,5	1,7
1	1,4
1,5	1,2
2	1,1
3 і більше	1

Таблиця 5.7 – Значення коефіцієнта  $r_1$ 

Відношення глибини приміщення $B$ до висоти від рівня робочої поверхні до верху вікна $h_1$	Відношення відстані $l$ розрахункової точки від зовнішньої стіни до глибини приміщення $B$	Значення $r_1$								
		середньозважений коефіцієнт світловідбивання $\rho_{сер}$ стелі, стін та підлоги								
		0,5			0,4			0,3		
		відношення довжини приміщення $l_{п}$ до його глибини $B$								
		0,5	1	/2	0,5	1	/2	0,5	1	/2
Від 1 до 1,5	0,1	1,05	1,05	1,05	1,05	1,05	1	1,05	1	1
	0,5	1,4	1,3	1,2	1,2	1,15	1,1	1,2	1,1	1,1
	1	2,1	1,9	1,5	1,8	1,6	1,3	1,4	1,3	1,2
Більше 1,5 до 2,5	0,1	1,05	1,05	1,05	1,05	1,05	1,05	1,05	1	1
	0,3	1,3	1,2	1,1	1,2	1,15	1,1	1,15	1,1	1,05
	0,5	1,85	1,6	1,3	1,5	1,35	1,2	1,3	1,2	1,1
	0,7	2,25	2	1,7	1,7	1,6	1,3	1,55	1,35	1,2
	1	3,8	3,3	2,4	2,8	2,4	1,8	2	1,8	1,5

Продовження таблиці 5.7

Більше 2,5 до 3,5	0,1	1,1	1,05	1,05	1,05	1	1	1	1	1
	0,2	1,15	1,1	1,05	1,1	1,1	1,05	1,05	1,05	1,05
	0,3	1,2	1,15	1,1	1,15	1,1	1,1	1,1	1,1	1,05
	0,4	1,35	1,25	1,2	1,2	1,15	1,1	1,15	1,1	1,1
	0,5	1,6	1,45	1,3	1,35	1,25	1,2	1,25	1,15	1,1
	0,6	2	1,75	1,45	1,6	1,45	1,3	1,4	1,3	1,2
	0,7	2,6	2,2	1,7	1,9	1,7	1,4	1,6	1,5	1,3
	0,8	3,6	3,1	2,4	2,4	2,2	1,55	1,9	1,7	1,4
	0,9	5,3	4,2	3	2,9	2,45	1,9	2,2	1,85	1,5
	1	7,2	5,4	4,3	3,6	3,1	2,4	2,6	2,2	1,7
Більше 3,5	0,1	1,2	1,15	1,1	1,1	1,1	1,05	1,05	1,05	1
	0,2	1,4	1,3	1,2	1,2	1,15	1,1	1,1	1,05	1,05
	0,3	1,75	1,5	1,3	1,4	1,3	1,2	1,25	1,2	1,1
	0,4	2,4	2,1	1,8	1,6	1,4	1,3	1,4	1,3	1,2
	0,5	3,4	2,9	2,5	2	1,8	1,5	1,7	1,5	1,3
	0,6	4,6	3,8	3,1	2,4	2,1	1,8	2	1,8	1,5
	0,7	6	4,7	3,7	2,9	2,6	2,1	2,3	2	1,7
	0,8	7,4	5,8	4,7	3,4	2,9	2,4	2,6	2,3	1,9
	0,9	9	7,1	5,6	4,3	3,6	3	3	2,6	2,1
	1	10	7,3	5,7	5	4,1	3,5	3,5	3	2,5

Таблиця 5.8 – Значення коефіцієнта  $r_2$

Відношення висоти приміщення від робочої поверхні до нижньої грані засклення $H_{л}$ , до ширини прогону $l_1$	Значення коефіцієнта $r_2$								
	середньозважений коефіцієнт світловідбивання $\rho_{ср}$ стелі, стін та підлоги								
	0,5			0,4			0,3		
	Кількість прогонів								
	1	2	/3	1	2	/3	1	2	/3
2	1,7	1,5	1,15	1,6	1,4	1,1	1,4	1,1	1,05
1	1,5	1,4	1,15	1,4	1,3	1,1	1,3	1,1	1,05
0,75	1,45	1,35	1,15	1,35	1,25	1,1	1,25	1,1	1,05
0,5	1,4	1,3	1,15	1,3	1,2	1,1	1,2	1,1	1,05
0,25	1,35	1,25	1,15	1,25	1,15	1,1	1,15	1,1	1,05

Таблиця 5.9 – Значення коефіцієнта  $\tau_1$ 

Вид світлопрозорого матеріалу	Значення $\tau_1$
скло безкольорове завтовшки, мм	
2,0	0,89
3,0	0,88
4,0	0,87
5,0	0,86
6,0	0,85
8,0	0,83
10	0,81
12	0,79
15	0,76
19	0,72
25	0,67
скло листове армоване	0,6
скло листове візерункове	0,65
скло сонцезахисне	0,65
скло спектрально-селективне	0,75
органічне скло:	
прозоре	0,9
молочне	0,6
склоблоки:	
світлорозсіювальні	0,5
світлопроникні	0,55
склопрофіліт:	
швелерного перерізу	0,8
коробчастого перерізу	0,65

**Примітки:**

1. Якщо світлопрозоре заповнення світлопрорізу складається з кількох шарів скла, то його коефіцієнт пропускання світла визначається як добуток коефіцієнтів пропускання світла кожного шару.

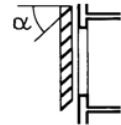
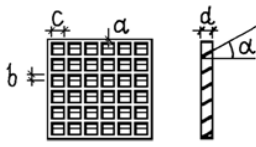
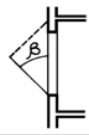
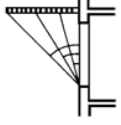
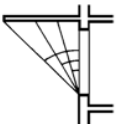
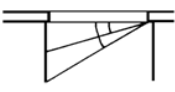
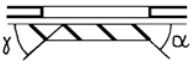
2. Значення коефіцієнтів  $\tau_1$  і  $\tau_2$  для профільного скла і конструкцій з нього варто приймати відповідно до Вказівок з проектування, монтажу та експлуатації конструкцій з профільного скла.

3. Для світлопрозорих матеріалів, що не увійшли в таблицю, значення  $\tau_1$  потрібно приймати за сертифікатами, або визначати лабораторним шляхом згідно з ДСТУ Б В.2.6-20.

Таблиця 5.10 – Значення коефіцієнта  $\tau_3$ 

Несучі конструкції покриття	Значення $\tau_3$
сталеві ферми	0,9
залізобетонні і дерев'яні ферми і арки	0,8
балки і рами суцільні при висоті перерізу:	
50 см і більш	0,8
менш 50 см	0,9

Таблиця 5.11 – Значення коефіцієнта  $\tau_4$

№ схеми	Схема	Значення $\tau_4$	№ схеми	Схема	Значення $\tau_4$					
1	Горизонтальні жалюзі 	$\alpha = 0^\circ$ 0,75 $\alpha = 45^\circ$ 0,35	7	Стільничкоподібні 						
2	Маркізи напівпрозорі 	$\beta = 45^\circ$ 0,4								
3	Козирок решітчастий 	$\beta = 45^\circ$ 0,65 $\beta = 30^\circ$ 0,82 $\beta = 15^\circ$ 0,95		$\alpha$	a		b	c	d	
4	Козирок суцільний 	$\beta = 45^\circ$ 0,6 $\beta = 30^\circ$ 0,8 $\beta = 15^\circ$ 0,95		0°	1		11	11	5	0,57
5	Вертикальні екрани 	$\gamma = 15^\circ$ 0,95 $\gamma = 30^\circ$ 0,85		30°	1		8	37	5	0,61
6	Вертикальні жалюзі 	$\gamma = 45^\circ, \alpha = 90^\circ$ 0,70 $\gamma = 45^\circ, \alpha = 45^\circ$ 0,60		45°	1		7	24	5	0,54
				15°	1		9	37	7	0,62
				15°	1		10	37	5	0,70
				45°	1		7	37	5	0,55
				0°	1		11	11	7	0,48
				30°	1		8	37	7	0,54
				30°	1		7	24	7	0,52
				45°	1		5	37	7	0,45
				15°	1		9	37	10	0,61
				30°	1		6	37	10	0,50
				45°	1		7	37	7	0,57
				15°	1		10	37	10	0,56
			15°	1	9	24	10	0,49		
			45°	1	2	37	10	0,32		

Розрахунок КПО в розрахунковій точці від кожного світлопрорізу потрібно виконувати:

а) при боковому освітленні за формулою

$$D_p^{\delta} = \left( \sum_{i=1}^I D_{s_i} q_i m + \sum_{j=1}^J D_{e_j} R_j m_j \right) r_1 \frac{\tau_0}{K_3}; \quad (5.5)$$

б) при верхньому освітленні за формулами

$$\begin{cases} D_p^{\beta} = [D_B + D_{\text{сеп}} (r_2 K_{\text{л}} - 1)] \frac{\tau_0}{K_3}; \\ D_B = \sum_i^I D_{s_i} q_i m + \sum_{j=1}^J D_{e_j} R_j m_j; \\ D_{\text{сеп}} = \frac{\sum_{i=1}^N D_{B_i}}{N}; \end{cases} \quad (5.6)$$



де  $D_{s_i}$ ,  $D_{e_j}$  – геометричні КПО в розрахунковій точці, що враховують відповідно пряме світло від  $i$ -ї ділянки неба та світло, відбите від  $j$ -го фасаду протилежних будинків, що визначаються за формулою (5.10);

$q_i$  – коефіцієнт, що враховує нерівномірну яскравість  $i$ -ї ділянки хмарного неба МКО, визначається за формулою

$$q_i = \frac{3}{7}(1 + 2\sin\theta); \quad (5.7)$$

де  $\theta$  – кутова висота центра  $i$ -ї ділянки неба відносно розрахункової точки;

$R_j$  – коефіцієнт, що враховує відносну яскравість  $j$ -го протилежного будинку, який розраховується за формулою (5.11) або (5.13);

$m$ ,  $m_j$  – коефіцієнти світлового клімату відповідно розрахункового світлопрорізу та  $j$ -го будинку, що визначаються за табл. 5.1;

$I$ ,  $J$  – відповідно кількість окремих розрахункових ділянок неба та фасадів протилежних будинків, які спостерігаються через світлопроріз з розрахункової точки;

$r_1$ ,  $r_2$ ,  $\tau_0$ ,  $K_3$ ,  $K_{\text{л}}$  – теж саме, що у формулах (5.1) та (5.2);

$N$  – кількість розрахункових точок по характерному розрізу приміщення.

Сумарне значення КПО від усіх світлопрорізів у кожній розрахунковій точці визначається за формулою

$$D = D_1 + D_2 + \dots + D_K \quad (5.8)$$

де  $K$  – кількість світлопрорізів у приміщенні.

Дозволяється розглядати світлопрорізи, розташовані в одній площині та на однаковій висоті, як один світлопроріз з непрозорими включеннями.

За розрахункове значення КПО у приміщенні  $D_p$ , %, приймається:

– при боковому освітленні – значення КПО  $D_{\text{min}}$ , %, у розрахунковій точці, що визначається за формулами (5.5) або (5.8);

– при верхньому чи комбінованому освітленні – середнє значення КПО в характерному розрізі приміщення  $D_{\text{сер}}$ , %, що визначається за формулою

$$D_{\text{сер}} = \frac{1}{N-1} \left( \frac{D_1}{2} + D_2 + D_3 + \dots + D_{N-1} + \frac{D_N}{2} \right), \quad (5.9)$$

де  $N$  – кількість точок, у яких визначається КПО;

$D_1$ ;  $D_2$ ;  $D_3$ ; ...  $D_N$  – значення КПО в точках характерного розрізу приміщення, що визначаються за формулами (5.6) або (5.8).

Розрахункове значення КПО  $D_p$  потрібно заокруглювати до десятих часток. Дозволяється зниження розрахункового значення КПО від нормованого не більше ніж на 10 %.

Геометричні коефіцієнти  $D_{s_i}$ ,  $D_{e_j}$  в розрахунковій точці визначаються за допомогою графіків I і II (рис. 5.2 і 5.3) таким чином:

- якщо світлопроріз має довільну форму, то він попередньо замінюється максимально наближеним за пропорціями прямокутним світлопрорізом з двома сторонами, паралельними робочій площині, який має таку ж площу і центр ваги;

- якщо через світлопроріз спостерігаються об'єкти, які мають різну яскравість – ділянки неба, фасади сусідніх будинків, то світлопроріз розбивається на ділянки, у межах яких яскравість можна вважати однаковою, для чого (рис. 5.4):

а) фасади сусідніх будинки проектуються з розрахункової точки на площину світлопрорізу і визначаються ділянки світлопрорізу, що затінюються будинками;

б) ці ділянки замінюються на еквівалентні за площею прямокутні ділянки, сторони яких паралельні відповідним сторонам світлопрорізу;

в) кожна ділянка світлопрорізу розглядається як окремий прямокутний світлопроріз, для якого визначається геометричний коефіцієнт природної освітленості  $D_s$  або  $D_e$ .

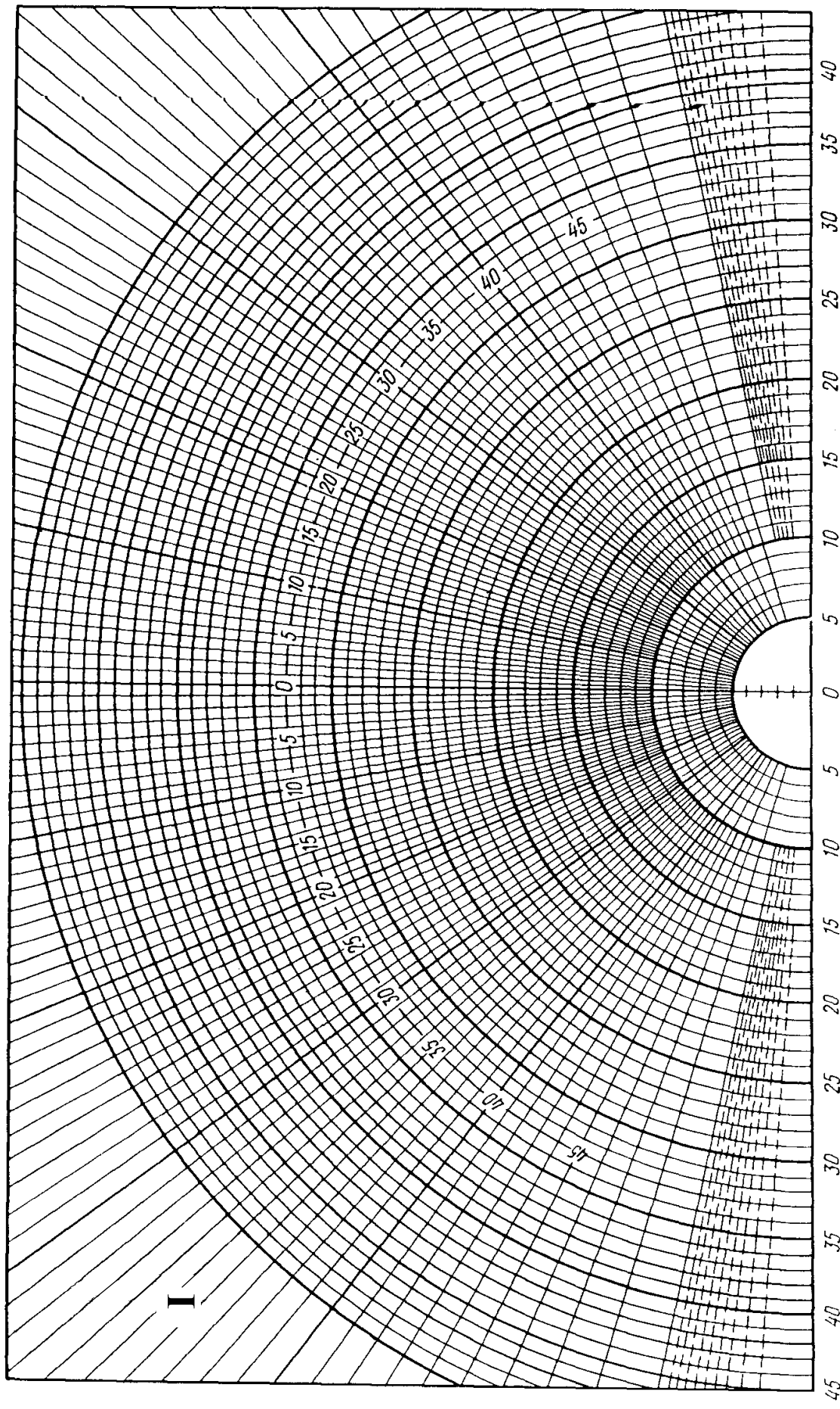


Рисунок 5.2 – Графік І А.М. Данилюка

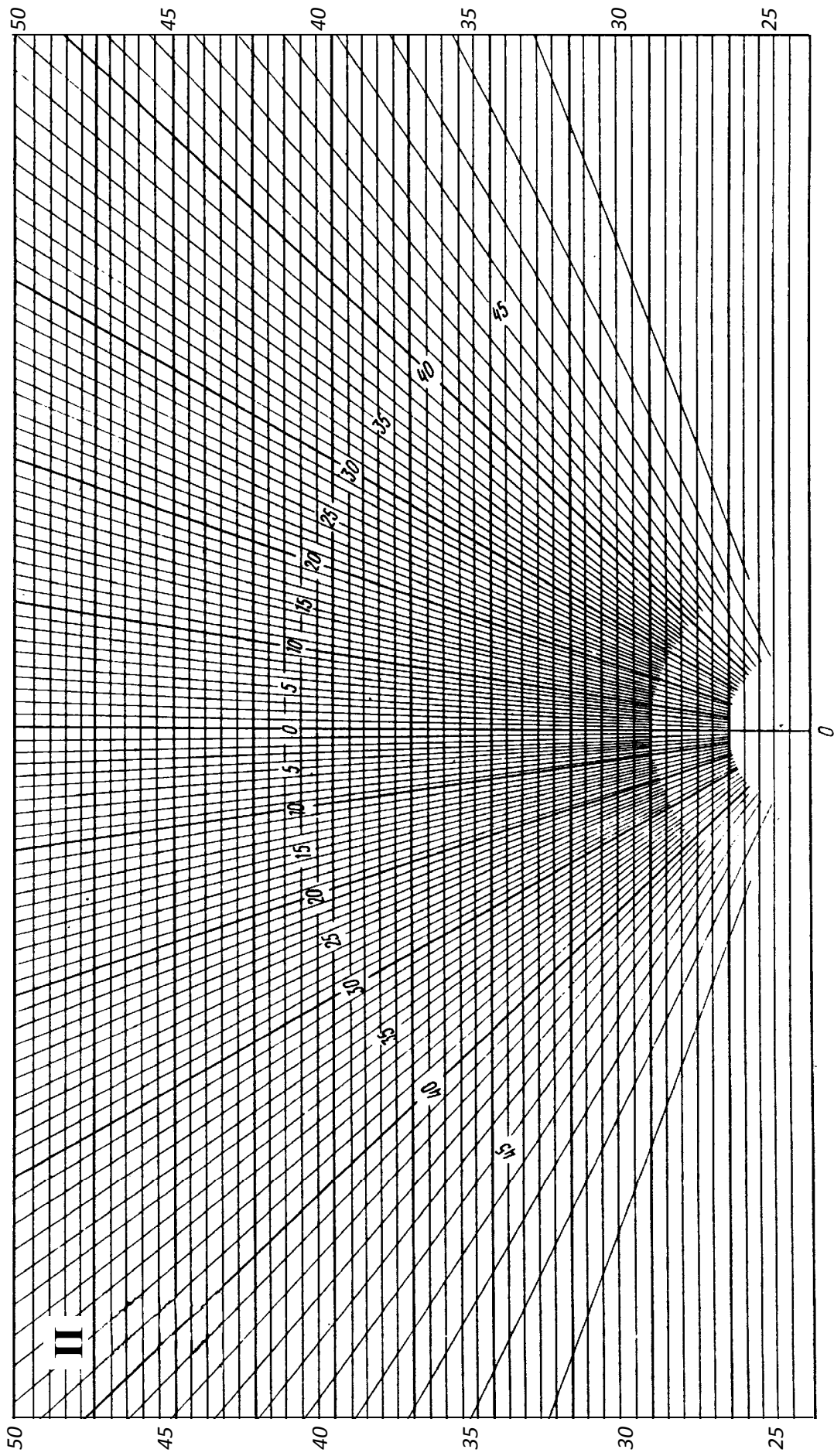


Рисунок 5.3 – Графік П. А. М. Данилюка

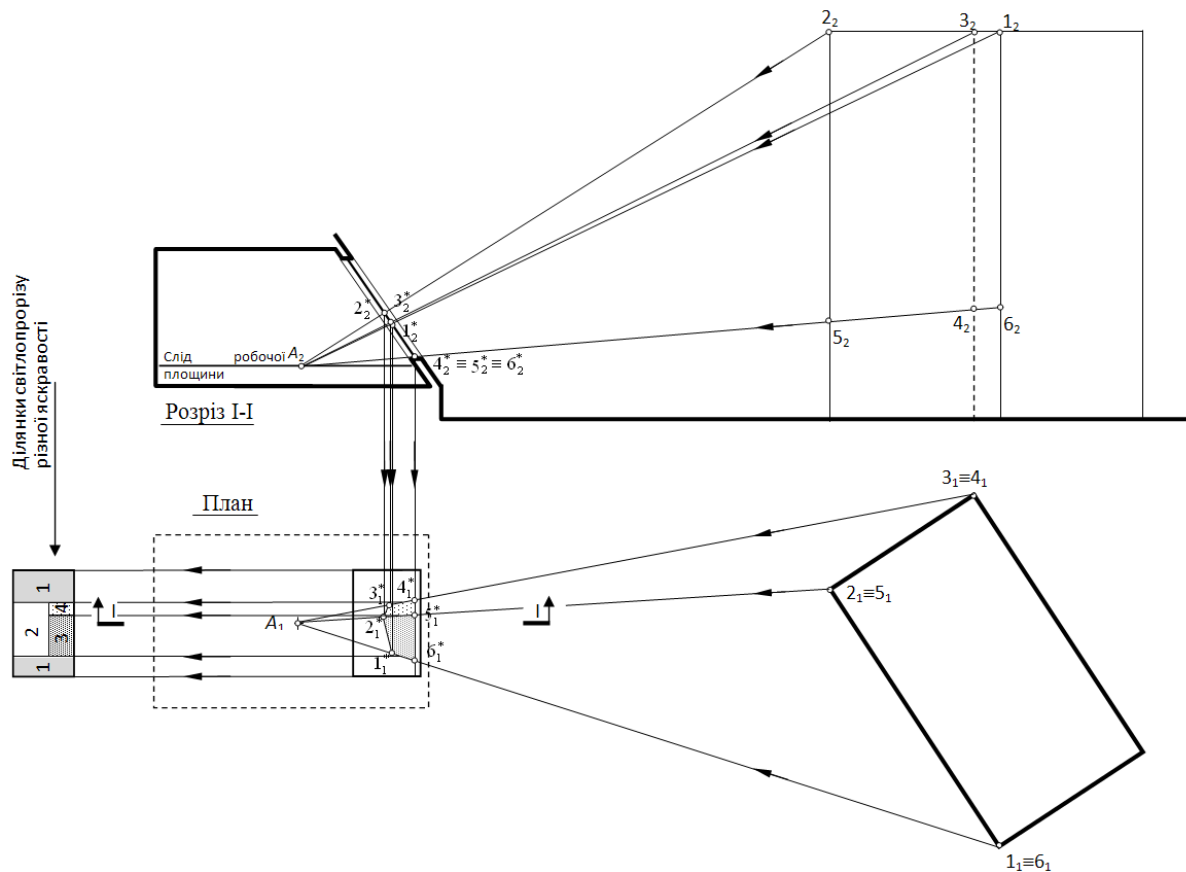


Рисунок 5.4 – Визначення ділянки світлопрорізу, що затінюється протилежним будинком і розбивка світлопрорізу на ділянки різної яскравості

При горизонтальній робочій поверхні і прямокутному світлопрорізі  $D_s$  або  $D_e$  визначається в такому порядку (рис. 5.5):

а) графік I накладається на розріз приміщення таким чином, щоб полюс графіка  $O$  збігся з розрахунковою точкою  $A_2$ , а основа графіка – зі слідом робочої площини;

б) підраховується кількість  $n_1$  променів, що надходять у розрахункову точку через світлопроріз за графіком I;

в) через центр світлового прорізу – точку  $C$  – проводиться горизонтальна площина, що перетинає засклення світлопрорізу по відрізку  $MK$  і проєктується на розрізі у точку  $C_2$ ;

г) визначається номер  $N_{п.к.}$  півкола за графіком I, що проходить через точку  $C_2$  (радіус цього півкола дорівнює відстані  $p = A_2C_2$ );

д) графік II накладається на план приміщення таким чином, щоб горизонталь з номером  $N_{п.к.}$  збіглася з прямою  $M_1K_1$ , а його вертикаль (вісь симетрії) пройшла через точку  $A_1$  (при цьому  $OC_1 = p$ , а полюс графіка  $O$  зазвичай не збігається з точкою  $A_1$ );

е) підраховується кількість  $n_2$  променів, що надходять у приміщення через світлопроріз за графіком II (це промені, що перетинають відрізок  $M_1K_1$ );

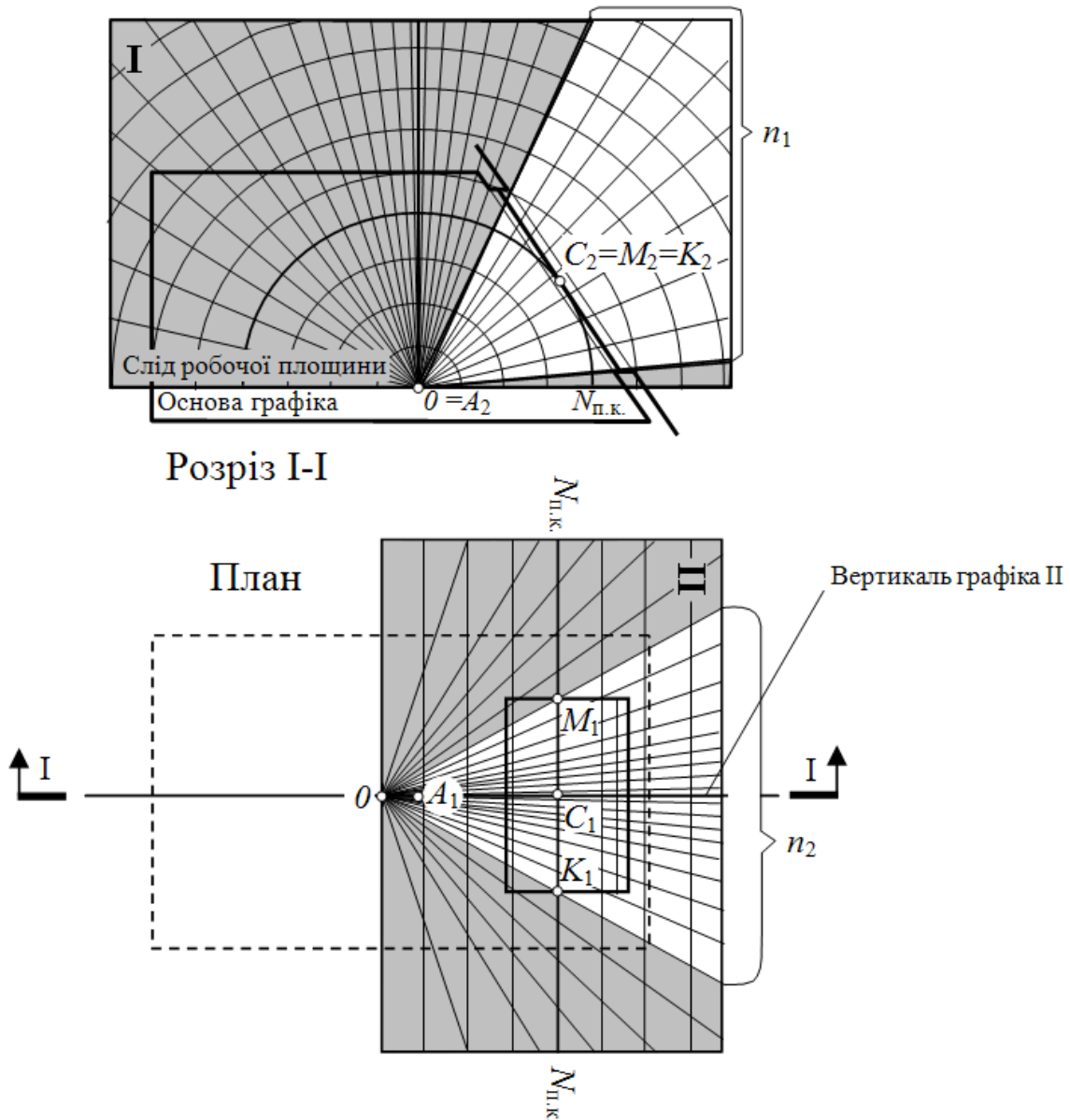


Рисунок 5.5 – Визначення кількості променів  $n_1$  і  $n_2$ , що проходять через світлопроріз за графіками I і II А.М. Данилюка при горизонтальній робочій площині

є) за формулами

$$D_s = 0,01n_1 \cdot n_2 \quad \text{або} \quad D_e = 0,01n_1 \cdot n_2 \quad (5.10)$$

визначається геометричний коефіцієнт природної освітленості  $D_s$  або  $D_e$ .

Коефіцієнт  $R$ , що враховує відносну яскравість фасаду протилежного будинку, визначається за формулою

$$R = (0,396 - 0,01D_{пр} q) \rho_{\phi}, \quad (5.11)$$

де  $D_{\text{пр}}$  – геометричний КПО центра ваги ділянки фасаду протилежного будинку, яка спостерігається з розрахункової точки через світлопроріз, від частини неба, що затінюється будинком, у якому розраховується освітленість;

$q$  – відносна яскравість частини неба, від якої розраховується  $D_{\text{пр}}$ ;

$\rho_{\text{ф}}$  – середньозважений коефіцієнт відбивання ділянки фасаду протилежного будинку, видимої з розрахункової точки.

Геометричний КПО  $D_{\text{пр}}$  визначається так (рис. 5.6):

а) з розрахункової точки  $A$  видимий контур світлопрорізу проектується на площину фасаду протилежної будівлі;

б) визначається центр ваги  $C_1$  отриманої проекції;

в) графік I накладається на генплан забудови таким чином, щоб полюс графіка  $O$  збігся з точкою  $C_1$ , а основа графіка – зі слідом фасаду будинку, що затінює;

г) підраховується кількість  $n_1''$  променів, що надходять за графіком I у точку  $C_1$  від фасаду будинку, в якому розраховується освітленість;

д) визначається центр ваги  $C_2$  ділянки будинку, в якому розраховується освітленість, розташованої вище точки  $C_1$ ;

е) визначається номер  $N_{\text{п.к}}$  півкола за графіком I, що проходить через точку  $C_2$ ;

є) через точки  $C_1$  і  $C_2$  проводиться вертикальна січна площина I-I і будується умовний розріз цією площиною;

ж) графік II накладається на розріз I-I таким чином, щоб полюс графіка збігся з точкою  $C_1$ , а горизонталь з номером  $N_{\text{п.к}}$  збіглася із слідом фасаду будинку, в якому розраховується освітленість;

з) підраховується кількість  $n_2''$  променів, які надходять у точку  $C_1$  від затіненої частини неба за графіком II;

и)  $D_{\text{пр}}$  визначається за формулою

$$D_{\text{пр}} = 0,01n_1''n_2'' . \quad (5.12)$$

У разі, коли фасад протилежного будинку затінюється не лише будинком, в якому розраховується освітленість, а й іншими будинками, коефіцієнт  $R$  потрібно визначати за формулою

$$R = \left( 0,396 - 0,01 \sum_{k=1}^K D_{\text{пр } k} q_k \right) \rho_{\text{ф}}, \quad (5.13)$$

де  $D_{\text{пр } k}$  – геометричний КПО центра ваги ділянки фасаду протилежного будинку, яка спостерігається з розрахункової точки через світлопроріз, від частини неба, що затінюється  $k$ -м будинком;

$q_k$  – відносна яскравість частини неба, що затінюється  $k$ -м будинком;

$K$  – кількість будинків, що затінюють фасад протилежного будинку.

Розріз I-I

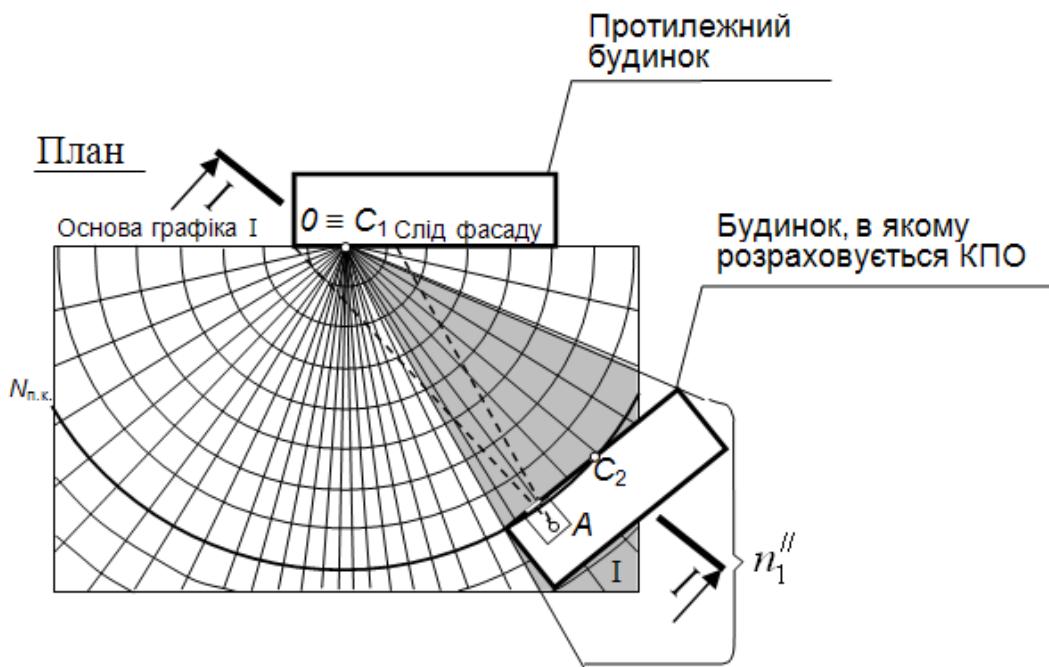
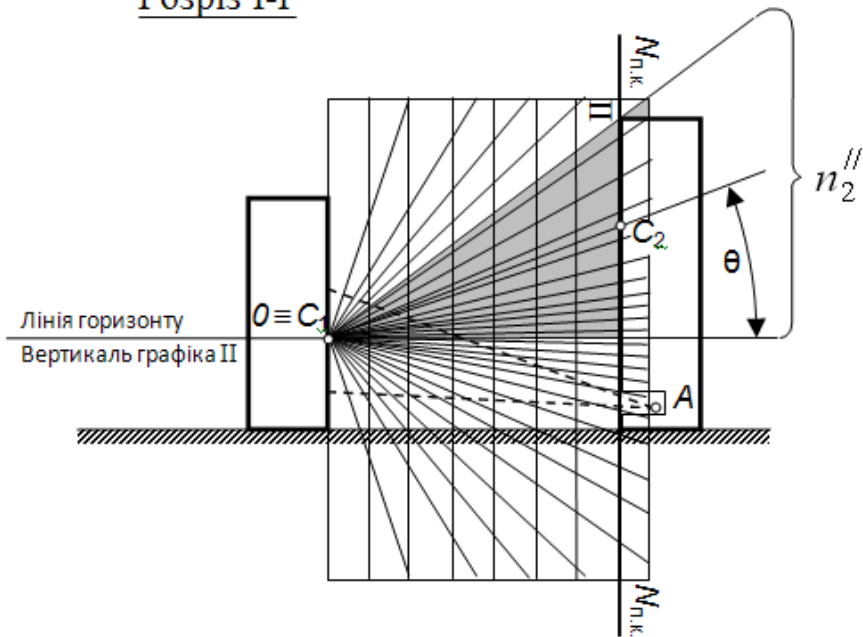


Рисунок 5.6 –Визначення кількості променів  $n_1''$  і  $n_2''$  для розрахунку відносної яскравості протилежного будинку



**Додаток А**  
**Вимоги до освітлення виробничих підприємств**

Характеристика зорової роботи	Найменший або еквівалентний розмір об'єкта розрізнення, мм	Розряд зорової роботи	Під-розряд зорової роботи	Контраст об'єкта з фоном	Характеристика ризика фону	Штучне освітлення				Природне освітлення			Суміщене освітлення					
						Освітленість, лк		при системі загально-ного освітлення	суккупність нормованих величин показника осліпленості і коефіцієнта пульсації	середнє	мінімальне	середнє	мінімальне					
						У т. ч. від загального	при системі комбінованого освітлення							$D_{сер}$	$D_{пр min}$	$D_{сер}$	$D_{пр min}$	
1	2	3	4	5	6	7	8	9	Р	Кп, %	12	13	14	15				
Найвищої точності	Менше ніж 0,15	I	a	малий	темний	5 000	500	–	–	20	10							
			б	малий середній	середній темний	4 000	400	1 200	20	10								
			в	малий середній великий	світлий середній темний	3 500	400	1 000	20	10								
			г	середній великий великий	світлий середній темний	2 500	300	750	20	10							2,0	
				середній великий великий	світлий середній темний	2 000	200	600	10	10								
				середній великий великий	світлий середній темний	1 500	200	400	20	10								
				малий великий великий	світлий середній темний	1 250	200	300	10	10								
Дуже високої точності	Від 0,15 до 0,3 включно	II	a	малий	темний	4 000	400	–	–	20	10							
			б	малий середній	середній темний	3 000	300	750	20	10								
			в	малий середній великий	світлий середній темний	2 500	300	600	10	10								
			г	середній великий великий	світлий середній темний	2 000	200	500	20	10							1,5	
				середній великий великий	світлий середній темний	1 500	200	400	10	10								
				середній великий великий	світлий середній темний	1 000	200	300	20	10								
				середній великий великий	світлий середній темний	750	200	200	10	10								

Продовження таблиці А.1

1	2	3	4	5	6	7	8	9	10	11	12	13	14	15
Високої точності	Від 0,3 до 0,5 включно	III	a	малий	темний	2 000	200	500	40	15				
			б	малий середній	середній темний	1 500	200	400	20	15				
			в	малий середній великий	світлий середній темний	1 000	200	300	40	15				
			г	середній великий великий	світлий середній великий	750	200	200	40	15				
Середньої точності	Від 0,5 до 1,0 включно	IV	a	малий	темний	750	200	300	40	20	4	1,5	2,4	0,9
			б	малий середній	середній темний	500	200	200	40	20				
			в	малий середній великий	світлий середній темний	400	200	200	40	20				
			г	середній великий великий	світлий середній великий	-	-	200	40	20				
Малої точності	Від 1,0 до 5 включно	V	a	малий	темний	400	200	300	40	20				
			б	малий середній	середній темний	-	-	200	40	20				
			в	малий середній великий	світлий середній темний	-	-	200	40	20				
			г	середній великий великий	світлий середній великий	-	-	200	40	20				
Груба (дуже малої точності)	Більше ніж 5	VI		Незалежно від характеристик фону і контрасту об'єкта з фоном		-	-	200	40	20	3,0	1,0	1,8	0,6

Продовження таблиці А.1

1	2	3	4	5	6	7	8	9	10	11	12	13	14	15
Робота з матеріалами, які світяться, і виробами в гарячих цехах	Більше ніж 0,5	VII		Незалежно від характеристик фону і контрасту об'єкта з фоном		-	-	200	40	20	3,0	1,0	1,8	0,6
Загальне спос- тереження за ходом виробничого процесу: - постійне		VII												
- періодичне під час (за) постійного пере- бування людей у при- міщенні			a	Te same		-	-	200	40	20	3,0	1,0	1,8	0,6
- періодичне при пері- одичному перебуванні людей у приміщенні			b	Te same		-	-	100	-	-	1,0	0,3	0,7	0,2
- загальне спостере- ження за інженер-ними комунікаціями			b	Te same		-	-	50	-	-	0,7	0,2	0,5	0,2
			г	Незалежно від характе- ристyk фону і контрасту об'єкта з фоном		-	-	20	-	-	0,3	0,1	0,2	0,1
<b>Примітка 1.</b> Для підрозряду норм від Ia до IIIв може прийматися один із наборів нормованих показників, наведених для даного підрозряду в гр. 7-11.														
<b>Примітка 2.</b> Найменший розмір об'єкта розрізнення та відповідні йому розряди зорової роботи встановлені при розташуванні об'єктів розрізнення на відстані не більше ніж 0,5 м від очей														
Для продюгуватих об'єктів розрізнення еквівалентний розмір приймається відповідно табл. А.3, А.4.														
<b>Примітка 4.</b> Освітленість при роботах з об'єктами, які світяться, розміром 0,5 мм і менше вибирати відповідно до розміру об'єкта розрізнення і відносити їх до підрозряду "в".														
<b>Примітка 5.</b> Показник засліпності регламентується в гр. 10 тільки для загального освітлення (при будь-якій системі освітлення).														
<b>Примітка 6.</b> Коefіцієнт пульсації Кп наведений у гр. 11 для системи загального освітлення або для світильників місцевого освітлення при системі комбінованого освітлення. Кп від загального освітлення в системі комбінованого не повинен перевищувати 20 %.														
<b>Примітка 7.</b> Передбачати систему загального освітлення для розрядів I-III, IVa, IVb, Va допускається тільки при технічній неможливості або економічній недоцільності застосування системи комбінованого освітлення, що конкретизується в галузевих нормах освітлення, узгоджених з органами державного санітарного нагляду.														
<b>Примітка 8.</b> У приміщеннях, спеціально призначених для роботи або виробничого навчання підлітків, нормоване значення КПО збільшується на один розряд за гр. 3 і має бути не менше ніж 1,0 %.														

Таблиця А.2 – Вимоги до освітлення приміщень житлових, цивільних та адміністративно-побутових споруд

Характеристика зорової роботи	Найменший або еквівалентний розмір об'єкта розрізнення, мм	Розряд зорової роботи	Під-розряд зорової роботи	Відносна тривалість зорової роботи в напрямку зору на робочу поверхню, %	освітленість на робочій поверхні від системи загального освітлення, лк	Штучне освітлення			Природне освітлення	
						циліндрична освітленість, лк	показник дискомфорту, $M$	коефіцієнт пульсації освітленості Кл, %	середнє $D_{сер}$ н пр	КПО, $D_{нр}$ , % мінімальне
1	2	3	4	5	6	7	8	9	10	11
Розрізнення об'єктів при фіксованій та нефіксованій лній зору:										
- дуже високої точності	Від 0,15 до 0,30	A	1	Не менше ніж 70	500	150 <sup>1)</sup>	40 15 <sup>2)</sup>	10	4,0	1,5
			2	Менше ніж 70	400	100 <sup>1)</sup>	40 15 <sup>2)</sup>	10	3,5	1,2
- високої точності	Від 0,30 до 0,50	B	1	Не менше ніж 70	300	100 <sup>1)</sup>	40 15 <sup>2)</sup>	15	3,0	1,0
			2	Менше ніж 70	200	75 <sup>1)</sup>	60 25 <sup>2)</sup>	20 15 <sup>3)</sup>	2,5	0,7
- середньої точності	Більше ніж 0,50	B	1	Не менше ніж 70	150	50 <sup>1)</sup>	60	20	2,0	0,5
			2	Менше ніж 70	100	Не нормується	25 <sup>2)</sup> 60 25 <sup>2)</sup>	15 <sup>3)</sup> 20 15 <sup>3)</sup>	2,0	0,5
Огляд оточуючого простору при дуже короткочасному епізодичному розрізненні об'єктів:	Незалежно від розміру об'єкта розрізнення			Незалежно від тривалості зорової роботи				Не нормується		
- при високій насиченості приміщень світлом	-	Г	-		300	100	60	-	3,0	1,0
- при нормальній насиченості приміщень світлом	-	Д	-		200	75	90		2,5	0,7
- при низькій насиченості приміщень світлом		Е	-		150	50	90		2,0	0,5

Кінець таблиці А.2

1	2	3	4	5	6	7	8	9	10	11
Загальне орієнтування в просторі інтер'єру: - при великому скупченні людей	Незалежно від розміру об'єкта розрізнення	Ж	1	Незалежно від тривалості зорової роботи	75	Не нормується	Не нормується	Не нормується	Не нормується	Не нормується
- при малому скупченні людей			2		50					
Загальне орієнтування в зонах пересування: - при великому скупченні людей	Те саме		1	Те саме	30	Те саме	Те саме	Те саме	Те саме	Те саме
- при малому скупченні людей		3	2		20					

1) Додатково регламентується у випадках спеціальних архітектурно-художніх вимог.

2) Нормоване значення показника дискомфорту у приміщеннях при спрямуванні лінії зору переважно вгору під кутом 45° і більше ніж до горизонту і в приміщеннях з підвищеними вимогами до якості освітлення (спальні кімнати в дитячих садках, яслах, санаторіях, дисплейні класи в школах, середніх спеціальних навчальних закладах тощо).

3) Нормоване значення коефіцієнта Кп пульсації для дитячих, лікувальних приміщень із підвищеними вимогами до якості освітлення.

**Примітка** Найменші розміри об'єкта розрізнення та відповідні їм розряди зорових робіт установлюються при розташуванні об'єктів розрізнення на відстані не більше ніж 0,5 м від працюючого при середньому контрасті об'єкта розрізнення з фоном та світловим фоном. При зменшенні (збільшенні) контрасту допускається збільшення (зменшення) освітленості на один ступінь за шкалою освітленості з табл. А.1.

Таблиця А.3 – Експлуатаційні групи світильників

Конструктивно-світлотехнічні схеми	I		II		III		IV		V		VI		VII	
	T	CT	T	CT	T	CT	M	T	CT	T	CT	T	CT	T
3 лампами розжарювання														
3 люмінесцентними лампами														
Група твердості світлотехнічних матеріалів (покриттів)														
Експлуатаційна група світильників	5	4	3	6	5	4	2	2	1	7	6	5	4	7

Таблиця А.4 – Групи твердості світлотехнічних матеріалів

Вид матеріалу або покриття	Матеріали (або покриття) відбивачів або розсіювачів	
	що відбивають світло	що пропускають світло
T - тверді	Покриття силікатною емаллю	Силікатне скло
СТ - середньої твердості	1. Епоксидно-порошкове покриття	1. Полікарбонат
	2. Покриття нітроемаллю НЦ-25	2. Поліметилметакрилат
	3. Емалеве покриття МЛ-12	3. Полівінілхлоридна жорстка плівка типу «Санлоїд»
	4. Альзак-алюміній, захищений шаром рідкого скла	
М - м'які	1. Емалеве покриття МЛ-242	1. Поліетилен високого тиску
	2. Емалеве покриття АК-11022	2. Полістирол
	3. Покриття акриловою емаллю	
	4. Алюміній, розпилений у вакуумі, із захисним лаком УВЛ-3	

**Додаток Б**  
**Нормовані показники освітлення приміщень загальнопромислових будівель і споруд**

Приміщення і виробничі ділянки, устаткування, споруди	Робоча поверхня і площина, на якій нормується освітленість (Г - горизонтальна, В - вертикальна)	Розряд зорової роботи	Нормована освітленість, лк. Експл.	Коефіцієнт нерівномірності освітлення $U_0$	Показник дисконфурту освітлення UGR, М	Показник коляропередачі, не менше Ra	Коефіцієнт пульсації, % не більше Кл, %	Додаткові вказівки
1	2	3	4	5	6	7	8	9
<b>Склади:</b>								
1. Склади, комори масел і лакофарбових матеріалів:	Г - підлога	VIIIБ	100	0,6	25	40	20	
а) з розливом на складі	Г - підлога	VIIIВ	100	0,6	25	40	20	
б) без розливу на складі	Г - підлога	VIIIВ	50	0,4	25	40	20	
2. Склади, комори хімікатів, карбиду кальцію, кислот, лугів тощо	Г - підлога	VIIIБ	75	0,6	25	40	20	
3. Склади, комори металу, запасних частин, ремонтного фонду, готової продукції; деталей, які очікують ремонту, інструментальні	Г - підлога	VIIIБ	75	0,6	25	40	20	
4. Склади зі стелажним зберіганням:								
а) експедиція прийому і видачі вантажу	Г - 0,8 м від підлоги	IVВ	200	0,6	25	60	20	В зонах зберігання стелажних складів з автоматичними кранами-штабелерами улаштування робочого освітлення не потрібно, необхідне аварійне освітлення, ремонтне освітлення тролів і чергове освітлення проходів
б) транспортно-розподільна система	Г - підлога	V <sup>0</sup> В	150	0,6	25	60	20	
в) зона сховища:								
- на осередках і валах	Г - підлога	VIIIВ	50	0,4	25	40	20	
- на стрілах	В	VIIIБ	75	—	—	—	-	
	В	IVБ	200	—	—	—	-	
5. Склади, комори, відкриті площадки під накриттям балонів газу	Г - підлога	VIIIВ	50	0,4	22	40	-	

Продовження таблиці Б.1

1	2	3	4	5	6	7	8	9
6. Склади громіздких предметів і сипких матеріалів (піску, цементу тощо)	Г – підлога	VШВ	75	0,4	22	40	-	
7. Вантажопідйомні механізми (кран-балки, тельфери, мостові крани тощо): - в приміщенні	Г, В - пульт керування В - гак крана, площадки прийому і подачі устаткування і деталей	VШВ VШВ	75 75	0,4 —	25 —	40 —	20 —	
- поза приміщенням	Г, В - пульт керування В - гак крана Г - площадки прийому і подачі устаткування, матеріалів і деталей	X XII XII	30 30 30	— — —	— — —	— — —	— — —	
8. Зливно-наливні естакади	Г - підлога Г - горловина цистерни	XIII XI	20 20	0,4 0,4	25 25	20 20	20 20	
<b>Електроприміщення</b>								Передбачити розетки для переносного освітлення
9. Приміщення розподільних пристроїв диспетчерські, операторські (електрощитові): а) з постійним перебуванням людей	Г - 0,8 м від підлоги Г - стіл оператора Г, В- 1,5 м на панелі, пульти керування, шкали приладів В- 1,5 м назадній стороні щита	ШВ IV <sup>3</sup> Г	200 300 150	0,6 0,6 —	25 25 —	60 60 —	20 20/15 —	
б) з періодичним перебуванням людей	Г - 0,8 м від підлоги Г, В- 1,5 м панелі, пульти керування, шкали приладів В- 1,5 м назадній стороні щита	VШВ	50	—	—	—	—	
			150 150	0,6 0,6	25 25	60 60	20 20	
			50	—	—	—	—	



Продовження таблиці Б.1

1	2	3	4	5	6	7	8	9
10. Пульти і щити керування: а) в приміщеннях: - з вимірювальною апаратурою - без вимірювальної апаратури б) поза приміщеннями	Г - 0,8 м шкали приладів В - 1,5 м	IV <sup>1</sup> Г	150	0,6	25	60	20	Передбачити розетки для переносного освітлення
	Г - 0,8 м В - 1,5 м на важелі, рукоятки, кнопки	IV <sup>1</sup>	150	0,6	25	60	20	
	В - 1,5 м на важелі, рукоятки, кнопки	IX	50	0,4	25	40	20	
11. Окремо розташовані прилади контролю в приміщеннях: а) з постійним спостереженням б) з періодичним спостереженням в) поза приміщеннями	Г, В - шкала приладів	IVГ	200	0,6	25	60	20	
	Г, В - шкала приладів	IV <sup>1</sup> Г	150	0,6	25	40	20	
	Г, В - шкала приладів	IX	50	0,4	25	40	20	
12. Приміщення і камери трансформаторів, реакторів, статичних конденсаторів, акумуляторів 13. Електромашинні приміщення: - з постійним перебуванням людей - з періодичним перебуванням людей	В - 1,5 м	VIIIБ	75					
	Г - 0,8 м від підлоги В - 1,5 м на щитах	IVГ	200	0,6	25	40	20	
	Г - 0,8 м від підлоги В - 1,5 м на щитах	IV <sup>1</sup> Г	150	0,6	25	40	20	
14. Електрощитові в житлових і цивільних будівлях <b>Котельні</b> 15. Запірна і регулювальна арматура: а) в приміщеннях б) поза приміщеннями	Г - 0,8 м від підлоги В - 1,5 м на щитах	VIIIБ	150	0,6	25	40	20	
	В - на топках, засувках, вентилях, клапанах, важелях, затворах, петлях бункерів тощо	VIIIБ	75	0,4	—	—	—	
	Те саме	X	30	0,4	—	—	—	

Продовження таблиці Б.1

1	2	3	4	5	6	7	8	9
16. Площадки, сходи котлів і еко-номайзерів, проходи за котлами	Г - підлога	VШВ	50	0,4	—	—	—	—
17. Приміщення паливостачання	Г - 0,8 м від підлоги	IV <sup>1)</sup>	—	0,6	—	60	20	—
18. Приміщення димососів, вентиляторів, бункерне відділення	Г, В - 0,8 м від підлоги	IV <sup>1)</sup>	—	0,6	—	60	20	—
19. Конденсаційна, хімводоочищення, бойлерна, деаераторна, зольне приміщення	Г - підлога	VШБ	75	0,4	—	—	—	—
20. Приміщення хімводоочищення і генераторна	Г - підлога	VШВ	50	0,4	—	—	—	—
21. Надбункерне приміщення	Г - 0,8 м від підлоги	VШВ	50	0,4	—	—	—	—
<b>Приміщення інженерних мереж та інші технічні приміщення</b>								Передбачити розетки для переносного освітлення
22. Машинні зали насосних (технологічні, з перекачки води і нафтоблочні куштові насосні станції тощо), повітровуни:	Г - 0,8 м від підлоги		200	0,6	25	60	20	
а) з постійним черговим персоналом	В - на шкалах приладів контролю Г - стіл машиніста	IV <sup>1)</sup> Г III Г	150 200	0,6 0,6	25 25	60 60	20 20 /15	
б) без постійного чергового персоналу	Г - 0,8 м від підлоги В - на шкалах приладів контролю	IV <sup>1)</sup> Г	150 150	0,6 —	25 —	60 —	20 20	
23. Приміщення для кондиціонерів, теплові пункти	Г - 0,8 м від підлоги	VI <sup>1)</sup> Г	150	0,6	25	60	20	Те саме
24. Компресорні (блоки станції, приміщення, зали):								
а) з постійним черговим персоналом	Г - 0,8 м від підлоги В - на шкалах приладів, щиті керування компресором Г - стіл машиніста	IV <sup>1)</sup> Г III Г	200 150 200	0,6 — 0,6	25 — 25	60 — 60	20 — 20/15	
б) без постійного чергового персоналу	Г - 0,8 м від підлоги В - на шкалах приладів на щиті керування	IV <sup>1)</sup> Г	150 150	0,6 —	25 —	60 —	20 —	

Продовження таблиці Б.1

1	2	3	4	5	6	7	8	9
<b>Приміщення інженерних мереж</b> 25. Вентиляційні приміщення і установки: а) камери витяжних і припливних вентиляторів б) відсіки для калориферів і фільтрів	Г - 0,8 м від підлоги	VIIIв	50	0,4	—	—	—	
	Г - 0,8 м від підлоги	VIIIг	20	—	—	—	—	
	Г - підлога	VIIIг	20	—	—	—	—	
26. Галереї і тунелі струмопроводів, транспортерів, конвєсєр	Г - підлога	VIIIг	20	—	—	—	—	
27. Тунелі кабельні, теплофікаційні, пульпопроводів, водопровідні	Г - підлога	VIIIг	20	—	—	—	—	
<b>Зони руху та площі загального призначення в середині будівлі.</b>	—	—	100	0,4	25	40	—	1. Освітленість на рівні підлоги. 2. 150лк., якщо автївка в русї. 3. Додаткове освітлення виходів та входів. 4. Необхїдно виключати блискучість для водїїв та пїшоходїїв.
28. Напрямки руху та коридори.	—	—	100	0,4	25	40	—	
29. Сходи, ескалатори, рухомї трагуари.	—	—	150	0,4	25	40	20	
30. Зони навантаження та розвантаження	Г - місце завантаження і розвантаження	VІ <sup>б</sup> )	150	0,4	25	40	20	
<b>Механїзованї склади</b>								
31. Проїзні напрямки без пїшоходїїв.	Г - 0,8 м від підлоги	—	20	0,4	—	40	—	Освітленість на рівні підлоги
32. Проїзні напрямки з пїшоходїями	Г - 0,8 м від підлоги	—	150	0,4	22	60	—	Освітленість на рівні підлоги
33. Станції контролю	Г - 0,8 м від підлоги	Vб	150 <sup>б</sup> )	0,4	25	60	20	Передбачити розетки для переносного освїтлення

Кінець таблиці Б.1

1	2	3	4	5	6	7	8	9
Гаражі								
34. Зони в їзду/виїзду (в день)	—	—	300	0,4	25	40	20	1. Освітленість на рівні підлоги 2. Кольори безпеки руху повинні бути вказані.
35. Зони в їзду/виїзду (в ночі)	—	—	75	0,4	25	40	—	1. Освітленість на рівні підлоги 2. Кольори безпеки руху повинні бути вказані.
36. Проїзні шляхи	—	—	75	0,4	25	40	—	1. Освітленість на рівні підлоги 2. Кольори безпеки руху повинні бути вказані.
37. Місяця паркування	—	—	75	0,4	—	40	—	1. Освітленість на рівні підлоги 2. Кольори безпеки руху повинні бути вказані. 3. Висока вертикальна освітленість збільшує впізнаваність обличчя і тому збільшує безпеку.
38. Каси	Г - 0,8 м від підлоги	Шг	300	0,6	19	80	20	1. Не дозволяти віддзеркалення від вікон. 2. Необхідно виключати блискучість ззовні.

<sup>1)</sup> Освітленість знижена на ступінь шкали, оскільки обладнання не потребує постійного обслуговування або внаслідок короткочасного перебування людей в приміщенні.

**Примітка 1.** При дробовому позначенні коефіцієнта пульсації в чисельнику вказується нормована величина для загального освітлення в системі комбінованого освітлення, а в знаменнику - для місцевого і загального освітлення в системі загального освітлення.

**Примітка 2.** Найбільш докладні таблиці нормованих значень показників освітлення наведені в галузевих нормах.

**Додаток В**  
**Нормовані показники освітлення цивільних приміщень**

Таблиця В.1 – Нормовані показники освітленості основних приміщень житлових будинків

Приміщення	Площина (Г - горизонтальна, В - вертикальна) нормування освітленості та КПО, висота площини над рівнем підлоги, м	Розряд і під-розряд зорової роботи	Штучне освітлення		Природне освітлення	Суміщене освітлення	коefficient пульсації, $K_p, \%$ , не більше	КПО $D_{тв}, \%$	КПО $D_{тв}, \%$	мінімальне $D_{тв}^{н.пр.сер}$	Середнє $D_{тв}^{н.сум.сер}$	мінімальне $D_{тв}^{н.пр.сер}$	мінімальне $D_{тв}^{н.сум.сер}$						
			Освітленість робочих поверхонь, лк	при комбінованому освітленні										циліндрична освітленість, лк	показник дискомфорту UGR, Мне більше	—	—	—	—
1	2	3	4	5	6	7	8	9	10	11	12	—	—						
1. Житлові кімнати, вітальні, спальні, житлові кімнати гуртожитків	Г – підлога	В-1	—	150 <sup>1)</sup>	—	—	—	2,0	0,5	—	—	—	—						
2. Кухні, кухні-ідальні	Г – 0,8	В-1	—	150 <sup>1)</sup>	—	—	—	2,0	0,5	1,2	0,3	—	—						
3. Кухні-ніші	Г – 0,8	В-1	—	150 <sup>1)</sup>	—	—	—	—	—	—	—	—	—						
4. Дитячі	Г – підлога	Б-2	—	200 <sup>1)</sup>	—	—	—	2,5	0,7	—	—	—	—						
5. Кабінети, бібліотеки	Г – 0,8	Б-1	—	300 <sup>1)</sup>	—	—	—	3,0	1,0	1,8	0,6	—	—						
6. Внутрішньоквартирні коридори, холи, ванні кімнати, вбиральні, санвузли, душові	Г – підлога	Ж-2	—	50 <sup>1)</sup>	—	—	—	—	—	—	—	—	—						
Комори, підсобні	Г – підлога	3-2	—	30 <sup>1)</sup>	—	—	—	—	—	—	—	—	—						
Гардеробні	Г – підлога	Ж-1	—	75 <sup>1)</sup>	—	—	—	—	—	—	—	—	—						
Сауни, роздягальні	Г – підлога	В-2	—	100 <sup>1)</sup>	—	—	—	—	—	—	—	—	—						
Басейни	Г – поверхня води	В-2	—	100 <sup>1)</sup>	—	—	60 <sup>1)</sup>	2,0	0,5	1,2	0,3	—	—						
Тренажерний зал	Г – підлога	В-1	—	150 <sup>1)</sup>	—	—	60 <sup>1)</sup>	—	—	1,2	0,3	—	—						
Більярдна	Г – 0,8	Б-1	—	300 <sup>1)</sup>	—	—	40 <sup>1)</sup>	—	—	—	—	—	—						
Загальнобудинкові приміщення:																			
а) вестибюлі	Г – Підлога	3-1	—	30	—	—	—	—	—	—	—	—	—						
б) поверхові коридори й ліфтові холи	Г – Підлога	3-2	—	20/30	—	—	—	—	—	—	—	—	—						
в) сходи й сходові площадки	Г – Підлога, (площадки, сходи)	3-2	—	20	—	—	—	—	0,1 <sup>1)</sup>	—	—	—	—						

Кінець таблиці В.1

1	2	3	4	5	6	7	8	9	10	11	12
г) приміщення консьержа	Г – підлога	В-1	—	150	—	60	20	2,0	0,5	1,2	0,3
д) колясочні, велосипедні	Г – Підлога	3-2	—	20/30	—	—	—	—	—	—	—
є) теплові пункти, насосні, електрощитові, машинні приміщення ліфтів, венткамери	Г – Підлога	VШв	—	20	—	—	—	—	—	—	—
е) основні проходи технічних поверхів, підпілля, підвалів, горищ	Г – Підлога	3-2	—	20	—	—	—	—	—	—	—
ж) шахти ліфтів	Підлога приямку	—	—	5 <sup>2)</sup>	—	—	—	—	—	—	—

1) Наведені значення освітленості, показника дискомфорту і коефіцієнта пульсації є рекомендованими.

**Примітка 1.** Знак «—» у відповідній комірці означає, що цей показник не нормується.

**Примітка 3.** При дробовому позначенні освітленості у чисельнику зазначена норма для житлових будинків II категорії, у знаменнику – для приміщень житлових будинків I категорії за ДБН В.2.2-15-2005.

Таблиця В.2 – Нормовані показники освітленості основних приміщень цивільних будівель, а також допоміжних виробничих приміщень

Приміщення	Площина (Г - горизонтальна, В - вертикальна) нор- мування освітленості та КПО, висота пло- щини над рівнем під- логи, м	Розряд і підрозряд зорової роботи	Штучне освітлення				коєфі- цієнт пульсації, $K_{тв}$ %, не більше	Природне освітлення		Суміщене осві- тлення		
			Освітленість робочих поверхонь, лк		цилін- дрична освіт- леність, лк	показник диском- форту UGR, М не більше		середнє $D_{н пр}$ $D_{сер}$	КПО $D_{тв}$ %	середнє $D_{н сум}$ $D_{сер}$	мінімальне $D_{н пр}$ $D_{мін}$	мінімальне $D_{н сум}$ $D_{мін}$
			при комбіно- ваному осві- тленні	при загаль- ному освіт- ленні								
1	2	3	4	5	6	7	8	9	10	11	12	
<b>Адміністративні будинки</b>												
1. Кабінети, робочі кімнати і офіси, приміщення для відвідувачів, експедиції, приміщення обслуговуючого персоналу	Г – 0,8	Б - 1	400/200	300	—	40	15	3,0	1,0	1,8	0,6	
2. Проектні зали і кімнати, конструкторські, креслярські бюро	Г – 0,8	А - 1	600/400	500	—	40	10	4,0	1,5	2,4	0,9	
3. Книгосховища й архіви, приміщення фонду відкритого доступу	В – 1,0 на стела- жах	—	75	—	—	60	—	—	—	—	—	
4. Макетні, столярні й ремонтні майстерні	Г – 0,8 на верстаках і робочих столах	IVв	—	300	—	40 <sup>1)</sup>	15/20	4,0	1,5	2,4	0,9	
5. Приміщення для роботи з дисплеями й відеотерміналами, дисплейні зали	В – 1,2 на екрані дис- плея	Б-2	—	200	—	—	—	—	—	—	—	
6. Конференц-зали, зали засідання	Г – 0,8	Д	—	300	75	60	20	2,5	0,7	1,5	0,4	
7. Читальні зали	Г – 0,8	А-2	500/300	400	150	40	15	3,5	1,2	2,1	0,7	
8. Приміщення запису і реєстрації читачів, тематичних виставок, нових надходжень	Г – 0,8	Б-1	400/200	300	—	40	15	3,0	1,0	1,8	0,6	
9. Читальні каталоги	В – 1,0 на фронті карто- чок	Б-2	—	200	—	60	20	2,5	0,7	1,5	0,4	
10. Лінгафонні кабінети	Г – 0,8	Б-1	400/200	300	—	40	15	3,0	1,0	1,8	0,6	
11. Палтурно-брошуравальні при- міщення площею не більше 30 м <sup>2</sup>	Г – 0,8	Б-1	—	300	—	40	15	3,0	1,0	1,8	0,6	
12. Приміщення для кеорокопію- вання, площею не більше 30 м <sup>2</sup>	Г – 0,8	Б-1	—	300	—	40	15	3,0	1,0	1,8	0,6	
13. Кулуари (фойє)	Г – Підлога	Е	—	150	—	90	—	—	—	—	—	

Продовження таблиці В.2

1	2	3	4	5	6	7	8	9	10	11	12
14. Лабораторії: органічної й неорганічної хімії, термічні, фізичні, спектрографічні, фотометричні, мікроскопні, рентгеноструктурного аналізу, механічні та радіоимпульсові, електронних пристроїв, препаратознавчі	Г – 0,8	A-2	500/300	400	—	40	10	3,5	1,2	2,1	0,7
15. Аналітичні лабораторії	Г – 0,8	A-1	600/400	500	—	40	10	4,0	1,5	2,4	0,9
16. Фотокімнати, дистильаторні, складувальні	Г – 0,8	Б-2	—	200	—	60	20	—	—	—	—
17. Архіви проб, зберігання реактивів	В – 1,0	В-2	—	100	—	60	20	—	—	—	—
18. Мийні	Г – 0,8	Б-1	—	300	—	40	15	3,0	1,0	1,8	0,6
<b>Банківські та страхові установи</b>											
19. Операційний зал, кредитна група, касовий зал, приміщення для перерахування грошей	Г – 0,8	A-2	500/300	400	—	15	10	3,5	1,2	2,1	0,7
20. Приміщення відділу інкасації, інкасаторна	Г – 0,8	Б-1	—	300	—	40	15	—	—	—	—
21. Передкомірна, комора цінностей, депозитарій	Г – 0,8	Б-2	—	200	—	60	20	—	—	—	—
22. Серверна, приміщення міжбанківських електронних розрахунків, електронна пошта, приміщення апаратури криптозахисту	Г – 0,8	A-2	—	400	—	40	10	—	—	—	—
23. Приміщення вводу кабельного обладнання	Г – 0,8	Б-2	—	200	—	60	20	—	—	—	—
24. Приміщення алфавітно-цифрових друкувальних пристроїв, кабінні персоналізації	Г – 0,8	A-2	500/300	400	—	40	10	—	—	2,1	0,7
25. Кімната виготовлення, обробки та зберігання ідентифікаційних карток, приміщення процесінгово-го центру по пластикових картках	Г – 0,8	A-2	—	400	—	40	10	—	—	2,1	0,7
26. Приміщення для обслуговування фізичних осіб	Г – 0,8	Б-1	—	300	—	40	15	—	—	—	—
27. Приміщення сейфів	Г – 0,8	В-1	—	150	—	60	20	—	—	—	—
28. Оглядовий коридор	Г – 0,8	Ж-1	—	75	—	—	—	—	—	—	—



Продовження таблиці В.2

1	2	3	4	5	6	7	8	9	10	11	12
<b>Дошкільні навчальні заклади</b>											
29. Роздільна ясельних груп для дітей до 1-го року	Г – Підлога	Б-2	—	200	—	25	15	3,0 <sup>2)</sup>	—	—	—
30. Роздільні ясельних груп для дітей від 1-го до 3-х років	Г – 0,8	Б-2	—	300	—	25	15	3,0 <sup>2)</sup>	1,0 <sup>2)</sup>	1,8 <sup>2)</sup>	0,6 <sup>2)</sup>
31. Роздільні дошкільних груп	Г – Підлога	Б-2	—	300	—	60	15	3,0 <sup>2)</sup>	1,0 <sup>2)</sup>	1,8 <sup>2)</sup>	0,6 <sup>2)</sup>
32. Ігрові, ідальні, зали для музичних і фізкультурних занять	Г – Підлога	А-2	—	400	—	15	10	4,0 <sup>2)</sup>	1,5 <sup>2)</sup>	—	—
33. Спальні	Г – Підлога	В-1	—	150	—	25	15	2,0 <sup>2)</sup>	0,5 <sup>2)</sup>	—	—
34. Туалетні кімнати	Г – Підлога	Б-2	—	200	—	25	15	2,5	0,7	1,5	0,4
35. Палати ізоляторів та приймаль-но-карантинних відділень	Г – Підлога	Б-2	—	200	—	25	15	4,0 <sup>2)</sup>	1,5 <sup>2)</sup>	—	—
<b>Загальноосвітні навчальні заклади I – III рівня, професійно-технічні та вищі навчальні заклади</b>											
36. Класні кімнати, аудиторії, навчальні кабінети, лабораторії загальноосвітніх шкіл, шкіл-інтернатів, професійно-технічних закладів	В – 1,5 на середній дошки Г – 0,8 на робочих столах і партах	А-1 А-2	— —	500 400	— —	— 40	10 10	4,0 <sup>2)</sup> 4,0 <sup>2)</sup>	1,5 <sup>2)</sup> 1,5 <sup>2)</sup>	2,1 2,1	1,3 1,3
37. Аудиторії, навчальні кабінети, лабораторії у вищих навчальних закладах (I-IV рівнів акредитації)	Г – 0,8 на робочих столах і партах	А-2	—	400	—	40	10	3,5	1,2	2,1	0,7
38. Кабінети інформатики і обчислювальної техніки	В – 1,0 на екрані дисплея Г – 0,8 на робочих столах і партах	Б-2 А-2	— 500/300	200 400	— —	— 15	— 10	— 3,5	— 1,2	— 2,1	— 0,7
39. Кабінети технічного креслення та малювання	В – на дошці Г – 0,8 на робочих столах і партах	А-1 А-1	— —	500 500	— —	40 40	10 10	4,0 <sup>2)</sup> 4,0 <sup>2)</sup>	1,5 <sup>2)</sup> 1,5 <sup>2)</sup>	2,1 2,1	1,3 1,3
40. Лаборантські при навчальних кабінетах	Г – 0,8	А-2	500/300	400	—	15	10	3,5	1,2	2,1	0,7
41. Майстерні з обробки металів та деревини	Г – 0,8 на верстаках і робочих столах	ШБ	1000/200	300	—	40 <sup>1)</sup>	15	—	—	3,0	1,2

Продовження таблиці В.2

1	2	3	4	5	6	7	8	9	10	11	12
42. Інструментальна, кімната майстра інструктура	Г – 0,8	Б-1	—	300	—	40	15	3,0	1,0	1,8	0,6
43. Кабінети обслуговуючої праці для дівчаток	Г – 0,8	А-2	—	400	—	40	10	4,0 <sup>2)</sup>	1,5 <sup>2)</sup>	2,1	1,3
44. Спортивні, фізкультурно-спортивні зали	Г – Підлога	Б-2	—	200	—	60	20	3,0 <sup>2)</sup>	1,0 <sup>2)</sup>	1,8 <sup>2)</sup>	0,6 <sup>2)</sup>
45. Спортивні, інвентарні, господарські комори	В – на рівні 2,0 м від підлоги з обох сторін на поздовжній осі приміщення	—	—	75	—	—	—	1,2	0,3	0,8	0,2
46. Кригі басейни	Г – 0,8	—	—	50	—	—	—	—	—	—	—
47. Актіві зали, кіноаудиторії	Г – поверхня води	В-1	—	150	—	60	15	3,0 <sup>3)</sup>	1,0 <sup>3)</sup>	1,8 <sup>3)</sup>	0,6 <sup>3)</sup>
48. Естрада актових залів	Г – Підлога	Д	—	200	75	90	—	—	—	—	—
49. Кабінети й кімнати викладачів	В – 1,5	Г	—	300	—	—	—	—	—	—	—
50. Рекреації	Г – 0,8	Б-1	—	300	—	40	15	3,0	1,0	1,8	0,6
	Г – Підлога	Е	—	150	—	90	—	2,0 <sup>2)</sup>	0,4	1,2 <sup>2)</sup>	0,3 <sup>2)</sup>
<b>Установи для дозвілля</b>											
51. Зали багатоцільового призначення	Г – 0,8	А-2	—	400	100	40	10	—	—	—	—
52. Театральні зали для глядачів, концертні зали	Г – 0,8	Г	—	300	100	60	—	—	—	—	—
53. Клубні зали для глядачів, клуби-вітальні, приміщення для дозвілля, зібрань, фойє театрів	Г – 0,8	Д	—	200	75	90	—	—	—	—	—
54. Виставкові зали	Г – 0,8	Д	—	200 <sup>3)</sup>	75	60	—	2,0	0,5	—	0,3
55. Зали для глядачів кінотеатрів	Г – 0,8	Ж-1	200	75	—	90	—	—	—	—	—
56. Фойє кінотеатрів, клубів	Г – Підлога	Е	—	150	50	90	—	—	—	—	—
57. Кімнати гуртків, музичні класи	Г – 0,8	Б-1	—	300	—	40	15	3,0	1,0	1,8	0,6
58. Кіно-, звуко- та світлоапаратні приміщення ігрових автоматів, настільних ігор, більярдна	Г – 0,8	В-1	—	150	—	60	20	—	—	—	—
59. Приміщення ігрових автоматів, настільних ігор, більярдна	Г – 0,8	Б-1	—	300	—	40	15	—	—	—	—
60. Зал комп'ютерних ігор	В – 1,2 - Екран	В-1	—	150	—	—	—	—	—	—	—
61. Відеокomплекс (відеозал, відеокафе)	Г – 0,8	Б-1	—	300	—	40	15	—	—	1,8	0,6
	Г – 0,8	Е	—	150	50	90	15	—	—	—	—
<b>Санаторії, будинки відпочинку</b>											

Продовження таблиці В.2

1	2	3	4	5	6	7	8	9	10	11	12
62. Палати, спальні кімнати	Г – Підлога	В-2	—	100	—	25	15	2,0	0,5	—	—
<b>Фізкультурно-оздоровчі заклади</b>											
63. Зали спортивних ігор	Г – Підлога	Б-2	—	200	—	60	20	3,0 <sup>3)</sup>	1,0 <sup>3)</sup>	1,8 <sup>3)</sup>	0,6 <sup>3)</sup>
	В – 2,0 з обох сторін на поздовжній осі приміщення	—	—	75	—	—	—	1,2	0,3	0,8	0,2
64. Зал басейну	Г – поверхня води	В-1	—	150	—	60	15	3,0 <sup>3)</sup>	1,0 <sup>3)</sup>	1,8 <sup>3)</sup>	0,6 <sup>3)</sup>
65. Кегельбан	Г – Підлога	Б-2	—	200	—	60	20	—	—	—	—
<b>Підприємства харчування (зклади ресторанного господарства)</b>											
66. Обідні зали ресторанів, їдалень, кафе, барів	Г – 0,8	Б-2	—	200 <sup>5)</sup>	75	60	20	2,0	0,5	1,2	0,3
	Г – 0,8	Б-1	—	300 <sup>5)</sup>	—	40	15	—	—	—	—
	Г – 0,8	Б-2	—	200 <sup>5)</sup>	—	60	15	—	—	1,2	0,3
69. Мийні кухонного та столового посуду, приміщення для різання хліба, приміщення завідувача виробництва	Г – 0,8	В-1	—	150	—	60	15	2,0	0,5	1,2	0,3
	Г – 0,8	IVв	—	300 <sup>5)</sup>	—	40 <sup>1)</sup>	20	—	—	2,4	0,9
71. Виготовлення шоколаду і цукерок	Г – 0,8	IVа	—	400 <sup>5)</sup>	—	40 <sup>1)</sup>	20	—	—	2,4	0,9
	Г – 0,8	Vб	—	300 <sup>5)</sup>	—	40 <sup>1)</sup>	20	—	—	1,8	0,6
73. Підготовка продуктів, пакування готової продукції, комплектація замовлень	Г – 0,8	Б-2	—	200	—	60	15	—	—	1,5	0,4
	Г – 0,8	VIIIб	—	75	—	—	—	—	—	—	—
<b>Магазини</b>											
75. Торговельні зали супермаркетів	Г – 0,8	А-1	—	500	150	40	10	—	—	1,2 <sup>3)</sup>	0,3 <sup>3)</sup>
76. Торговельні зали магазинів: книжкових, готового одягу, білизни, взуття, тканин, хутряних виробів, головних уборів, парфумерних, галантерейних, ювелірних, електро-, радіотоварів, продовольчих без самообслуговування	Г – 0,8	Б-1	—	300	100	40	15	2,0 <sup>3)</sup>	0,5 <sup>3)</sup>	1,2 <sup>3)</sup>	0,3 <sup>3)</sup>
	Г – 0,8	Б-1	—	400 <sup>3)</sup>	100	40	15	2,0 <sup>3)</sup>	0,5 <sup>3)</sup>	1,2 <sup>3)</sup>	0,3 <sup>3)</sup>

Продовження таблиці В.2

1	2	3	4	5	6	7	8	9	10	11	12
78. Торговельні зали магазинів: посуду, меблів, спортивних товарів, будматеріалів, електропобутових приладів, канцелярських товарів	Г – 0,8	Б-2	—	200	75	60	20	2,0 <sup>3)</sup>	0,5 <sup>3)</sup>	1,2 <sup>3)</sup>	0,3 <sup>3)</sup>
79. Приміщення кабін	В – 1,5	Б-1	—	300	—	—	15	—	—	—	—
80. Зали демонстрації нових товарів	Г – 0,8	Г	—	300	100	60	—	—	—	—	—
81. Приміщення відділів замовлень, боро обслуговування	Г – 0,8	Б-2	—	200	—	60	20	2,0 <sup>3)</sup>	0,5 <sup>3)</sup>	1,2 <sup>3)</sup>	0,3 <sup>3)</sup>
82. Приміщення головних кас	Г – 0,8	Б-1	—	300	—	40	15	3,0	1,0	1,8	0,6
83. Приміщення для підготовки товарів до продажу	Г – 0,8	Б-2	—	200	—	60	20	2,0 <sup>3)</sup>	0,5 <sup>3)</sup>	1,2 <sup>3)</sup>	0,3 <sup>3)</sup>
84. Майстерні підгонки готового одягу	Г – 0,8	А-2	500/300	400	—	40	10	4,0 <sup>2)</sup>	1,5 <sup>2)</sup>	2,1	0,7
85. Рекламно-декораційні майстерні, майстерні ремонту обладнання та інвентарю, приміщення брокерів	Г – 0,8	Б-1	400/200	300	—	40	15	3,0	1,0	1,8	0,6
<b>Підприємства побутового обслуговування</b>											
86. Лазні:											
а) очікувальні, охолоджувальні	Г – 0,8	В-1	—	150	—	90 <sup>3)</sup>	—	—	—	—	—
б) роздягальні, мийні, душові, парильні	Г – Підлога	Ж-1	—	75	—	—	—	—	—	—	—
в) басейни	Г – Підлога	В-2	—	100	—	—	—	—	—	—	—
87. Перукарні											
а) чоловічий, жіночий зали	Г – 0,8	А-2	500/300	400	—	40	10/15	3,0	1,0	1,8	0,6
б) косметичний кабінет	Г – 0,8	А-1	600/400	500	—	40	10/15	4,0	1,5	2,1	1,3
88. Фотографії:											
а) салони прийому та видачі замовлень	Г – 0,8	Б-2	—	200	—	60	20	2,5	0,7	1,5	0,4
б) знімальний зал фотографує	Г – 0,8	В-2	—	100	—	—	20	—	—	—	—
в) фотолабораторії, приміщення для готування розчинів і регенерації срібла	Г – 0,8	Б-2	—	200	—	60	20	—	—	—	—
г) приміщення для ретуші	Г – 0,8	ШБ	1000/200	—	—	40 <sup>1)</sup>	15/20	—	—	—	—
89. Пральні:											
а) відділення прийому й видачі білизни:											
- прийом з міткою та облік, видача	Г – 0,8	Б-2	—	200	—	60	20	1,0 <sup>3)</sup>	0,3 <sup>3)</sup>	0,6 <sup>3)</sup>	0,2 <sup>3)</sup>
- зберігання білизни	В – 1,0	ВПБ	—	75	—	60	—	—	—	—	—

Продовження таблиці В.2

1	2	3	4	5	6	7	8	9	10	11	12
б) пральні відділення:											
- прання та готування розчинів	Г – Підлога	VI	—	200	—	40 <sup>1)</sup>	20	1,0 <sup>3)</sup>	0,3 <sup>3)</sup>	0,6 <sup>3)</sup>	0,2 <sup>3)</sup>
- зберігання пральних матеріалів	Г – 0,8	VПв	—	50	—	—	—	—	—	—	—
в) сушильно-прасувальне відділення:											
- механічні	Г – 0,8	VI	—	200	—	40 <sup>1)</sup>	20	1,0 <sup>3)</sup>	0,3 <sup>3)</sup>	0,6 <sup>3)</sup>	0,2 <sup>3)</sup>
- ручні	Г – 0,8	IVa	—	300	—	40 <sup>1)</sup>	20	1,0 <sup>3)</sup>	0,3 <sup>3)</sup>	0,6 <sup>3)</sup>	0,2 <sup>3)</sup>
Г) відділення сортування й упакування білизни	Г – 0,8	VI	—	200	—	40 <sup>1)</sup>	20	1,0 <sup>3)</sup>	0,3 <sup>3)</sup>	0,6 <sup>3)</sup>	0,2 <sup>3)</sup>
д) ремонт білизни	Г – 0,8	IIa	2000/750	750	—	20 <sup>1)</sup>	10/20	1,0 <sup>3)</sup>	0,3 <sup>3)</sup>	0,6 <sup>3)</sup>	0,2 <sup>3)</sup>
90. Пральні самообслуговування	Г – Підлога	Б-2	—	200	—	60	20	1,0 <sup>3)</sup>	0,3 <sup>3)</sup>	0,6 <sup>3)</sup>	0,2 <sup>3)</sup>
91. Ательє хімічного чищення одягу:											
а) салон прийому та видачі одягу	Г – 0,8	Б-2	—	200	—	60	20	1,0 <sup>3)</sup>	0,3 <sup>3)</sup>	0,6 <sup>3)</sup>	0,2 <sup>3)</sup>
б) приміщення хімічного чищення	Г – 0,8	VI	—	200	—	40 <sup>1)</sup>	20	1,0 <sup>3)</sup>	0,3 <sup>3)</sup>	0,6 <sup>3)</sup>	0,2 <sup>3)</sup>
в) відділення для виведення плям	Г – 0,8	IIIa	2000/200	500	—	40 <sup>1)</sup>	15/20	1,0 <sup>3)</sup>	0,3 <sup>3)</sup>	0,6 <sup>3)</sup>	0,2 <sup>3)</sup>
Г) приміщення для зберігання хімікатів	Г – 0,8	VПв	—	50	—	—	—	—	—	—	—
92. Ательє виготовлення й ремонту одягу і трикотажних виробів											
а) пошивні цехи	Г – 0,8 на робочих столах	IIa	2000/750 <sup>3)</sup>	750	—	20 <sup>1)</sup>	10/20	4,0 <sup>3)</sup>	1,5 <sup>3)</sup>	2,4 <sup>3)</sup>	0,9 <sup>3)</sup>
б) закрийні відділення	Г – 0,8 на робочих столах	IIб	—	750	—	20 <sup>1)</sup>	10	4,0 <sup>3)</sup>	1,5 <sup>3)</sup>	2,4 <sup>3)</sup>	0,9 <sup>3)</sup>
в) відділення ремонту одягу	Г – 0,8	IIa	2000/750 <sup>3)</sup>	750	—	20 <sup>1)</sup>	10/20	4,0 <sup>3)</sup>	1,5 <sup>3)</sup>	2,4 <sup>3)</sup>	0,9 <sup>3)</sup>
Г) відділення підготовки прикладних матеріалів	Г – 0,8	IVa	—	300	—	40 <sup>1)</sup>	20	3,0 <sup>3)</sup>	1,0 <sup>3)</sup>	1,8 <sup>3)</sup>	0,6 <sup>3)</sup>
д) відділення ручного і машинного в'язання	Г – 0,8	IIв	—	500	—	20 <sup>1)</sup>	10	4,0 <sup>3)</sup>	1,5 <sup>3)</sup>	2,4 <sup>3)</sup>	0,9 <sup>3)</sup>
є) прасувальні, декатирувальні	Г – 0,8	IV	—	300	—	40 <sup>1)</sup>	20	3,0 <sup>3)</sup>	1,0 <sup>3)</sup>	1,8 <sup>3)</sup>	0,6 <sup>3)</sup>
93. Пункти прокату											
а) приміщення для відвідувачів	Г – 0,8	Б-2	—	200	—	60	20	2,5	0,7	1,5	0,4
б) комори	Г – 0,8	Б-1	—	150	—	—	—	—	—	—	—
94. Ремонтні майстерні											
а) виготовлення й ремонт головних уборів, кушнірські роботи	Г – 0,8	IIa	2000/750 <sup>3)</sup>	750	—	20 <sup>1)</sup>	10/20	4,0 <sup>3)</sup>	1,5 <sup>3)</sup>	2,4 <sup>3)</sup>	0,9 <sup>3)</sup>
б) ремонт взуття, галантереї, металовиробів, виробів із пластмаси, побутових електроприладів	Г – 0,8	IIIa	2000/300 <sup>3)</sup>	—	—	40 <sup>1)</sup>	10/15	4,0 <sup>3)</sup>	1,5 <sup>3)</sup>	2,4 <sup>3)</sup>	0,9 <sup>3)</sup>

Продовження таблиці В.2

1	2	3	4	5	6	7	8	9	10	11	12
в) ремонт годинників, ювелірні і гравірувальні роботи	Г – 0,8	Пб	3000/300	—	—	20 <sup>1)</sup>	10/20	4,0 <sup>3)</sup>	1,5 <sup>3)</sup>	2,4 <sup>3)</sup>	0,9 <sup>3)</sup>
г) ремонт фото-, кіно-, радіо-, і телеапаратури	Г – 0,8	Пв	2000/200	—	—	20 <sup>1)</sup>	10/20	4,0 <sup>3)</sup>	1,5 <sup>3)</sup>	2,4 <sup>3)</sup>	0,9 <sup>3)</sup>
<b>95. Студія звукозапису</b>											
а) приміщення для запису та прослуховування	Г – 0,8	Б-2	—	200	—	60	20	—	—	—	—
б) фонотеки	Г – 0,8	Б-2	—	200	—	—	—	—	—	—	—
<b>Готелі</b>											
96. Бюро обслуговування	Г – 0,8	Б-2	—	200	—	60	20	2,0 <sup>3)</sup>	0,5 <sup>3)</sup>	1,2 <sup>3)</sup>	0,3 <sup>3)</sup>
97. Приміщення чергового обслуговуючого персоналу	Г – 0,8	Б-2	—	200	—	60	20	2,0 <sup>3)</sup>	0,5 <sup>3)</sup>	1,2 <sup>3)</sup>	0,3 <sup>3)</sup>
98. Вітальні, номери	Г – підлога	В-1	—	150	—	—	20	1,0 <sup>3)</sup>	0,3 <sup>3)</sup>	—	—
<b>Заклади охорони здоров'я</b>											
Операційний блок, реанімаційний зал, перев'язочні, пологові відділення											
99. Операційна, приміщення гіпотемії	Г – 0,8	А-2	—	400	—	40	10	—	—	—	—
100. Родова, діалізаційні, реанімаційні зали, перев'язувальні	Г – 0,8	А-1	—	500	—	40	10	4,0	1,5	2,4	0,9
101. Кабінет ангіографії	Г – 0,8	А-1	—	500	—	40	10	4,0	1,5	2,4	0,9
102. Передопераційна	Г – 0,8	Б-1	—	300	—	40	15	3,0	1,0	1,8	0,6
103. Монтажні апарати штучного кровообігу, штучної нирки тощо	Г – 0,8	Іа	—	400	—	20 <sup>1)</sup>	10	4,0 <sup>3)</sup>	1,5 <sup>3)</sup>	2,4 <sup>3)</sup>	0,9 <sup>3)</sup>
104. Приміщення зберігання крові	Г – 0,8	VIIIa	—	200	—	40 <sup>1)</sup>	20	—	—	—	—
105. Приміщення зберігання і приготування гіпсу	Г – 0,8	VIIIб	—	75	—	—	—	—	—	—	—
<b>Кабінети лікарів</b>											
106. Кабінети хірургів, акушерів, гінекологів, травматологів, педіатрів, інфекціоністів, дерматологів, алергологів, стоматологів; оглядові, приймально-оглядові бокси	Г – 0,8	А-1	—	500	—	40	10	4,0	1,5	2,4	0,9
107. Кабінети лікарів в амбулаторно-поліклінічних закладах, які не наведені вище	Г – 0,8	Б-1	—	300	—	40	15	3,0	1,0	1,8	0,6
108. Темні кімнати офтальмологів	Г – 0,8	—	—	—	—	20 <sup>3)</sup>	—	—	—	—	—

Продовження таблиці В.2

1	2	3	4	5	6	7	8	9	10	11	12
Відділення функціональної діагностики та відновного лікування											
109. Кабінети функціональної діагностики, ендоскопічні кабінети	Г-0,8	Б-1	—	300	—	40	15	3,0	1,0	1,8	0,6
110. Фотарії, кабінети фізіотерапії, масажу, лікувальної фізкультури	Г-0,8	Б-2	—	200	—	60	20	2,5	0,7	1,5	0,4
111. Кабінети											
а) рентгенобронхоскопії та лапароскопії	Г-0,8	Б-2	—	200	—	60	20	2,5	0,7	1,5	0,4
б) гідротерапії, лікувальні ванни, душові зали	Г-0,8	Б-2	—	200	—	60	20	2,5	0,7	1,5	0,4
в) трудотерапії	Г-0,8	Б-1	—	300	—	40	15	3,0	1,0	1,8	0,6
г) для лікування сном	Г-0,8	Ж-2	—	50	—	—	—	—	—	—	—
112. Приміщення підготовки парафіну, озокериту, обробки прокладок, прання та сушіння простирадл, полотен, брезентів, регенерації грязі	Г-0,8	VIIIб	—	75	—	—	—	—	—	—	—
Рентгенівське відділення											
113. Рентгенодіагностичний кабінет	Г-0,8	—	—	50 <sup>3)</sup>	—	—	—	—	—	—	—
114. Кабінети флюорографії, рентгенівських знімків	Г-0,8	Б-2	—	200	—	60	20	2,5	0,7	1,5	0,4
115. Кабінети для роздягання	Г-0,8	Ж-1	—	75	—	—	—	—	—	—	—
Радіологічне відділення											
116. Радіометрична, дозиметрична, кабінети терапії випромінюваннями високих енергій, сканерна	Г-0,8	Б-1	—	300	—	40	15	3,0	1,0	1,8	0,6
117. Кабіна гамма-терапії	Г-0,8	А-2	—	400	—	40	10	3,5	1,2	2,1	0,7
118. Конденсаторна	Г-0,8	VIIIб	—	75	—	—	—	—	—	—	—
119. Сховище радіоактивних речовин	Г-0,8	VI	—	150 <sup>4)</sup>	—	40 <sup>1)</sup>	20	—	—	—	—
120. Приміщення зберігання радіоактивних відлень і витримки радіоактивних відходів	Г-0,8	VIIIб	—	75	—	—	—	—	—	—	—
Палати											
121. Палати: дитячих відлень, для новонароджених, інтенсивної терапії, післяопераційні, палати матері і дитини	Г- підлога	Б-2	—	200	—	25	15	3,0 <sup>2)</sup>	1,0 <sup>2)</sup>	—	—
122. Інші палати та спальні	Г- Підлога	Б-2	—	100	—	25	15	2,0	0,5	—	—

Продовження таблиці В.2

1	2	3	4	5	6	7	8	9	10	11	12
123. Приймийні фільтри і бокси	Г – Підлога	В-2	—	100	—	25	15	—	—	—	—
Лабораторії медичних установ											
124. Приміщення прийому, видачі та реєстрації аналізів	Г – 0,8	Б-2	—	200	—	60	20	—	—	—	—
125. Лабораторії проведення аналізів, кабінети серологічних досліджень, колориметричні	Г – 0,8	А-1	—	500	—	40	10	4,0	1,5	2,4	0,9
126. Препараторські, лаборантські загальноклінічних, гематологічних, біохімічних, бактеріологічних, гістологічних та цитологічних лабораторій, кабінети взяття проб, цитологічних досліджень, коагулографії, фотометрії, вагова, термостатна, приготування поживних середовищ, приміщення для фарбування проб, центрифужна	Г – 0,8	Б-1	—	300	—	40	15	3,0	1,0	1,8	0,6
127. Кімната зберігання реактивів і лаборантського посуду	Г – 0,8	VIIIб	—	100 <sup>5)</sup>	—	—	—	—	—	—	—
128. Кабінети з кабінами зондування та взяття шпункового соку	Г – 0,8	Б-2	—	200	—	60	20	2,5	0,7	1,5	0,4
129. Складувна	Г – 0,8	VII	—	200	—	40 <sup>1)</sup>	20	3,0	1,0	1,8	0,6
130. Приміщення зубних техніків, гіпсові, полімеризаційні	Г – 0,8	Іа	2000/200	500	—	20 <sup>1)</sup>	10	—	—	4,2	1,5
Аптеки											
131. Площа для відвідувачів у залі обслуговування	Г – 0,8	Б-2	—	200	—	60	20	—	—	1,5	0,4
132. Рецептурний відділ, відділи ручного продажу, оптики, готових лікарських засобів	Г – 0,8	Б-1	—	300	—	40	15	—	—	1,8	0,6
133. Асистентська, асептична, аналітична, фасувальна, заготівельна концентратів і напівфабрикатів, контрольно-маркувальна	Г – 0,8	А-1	600/400	500	—	40	10	—	—	2,4	0,9
134. Стерилізаційна, мийна	Г – 0,8	VI	—	200	—	40	20	3,0	1,0	1,8	0,6
135. Приміщення зберігання лікарських та перев'язувальних засобів, посуду	Г – 0,8	VIIIб	—	100 <sup>5)</sup>	—	—	—	—	—	—	—



Продовження таблиці В.2

1	2	3	4	5	6	7	8	9	10	11	12
136. Приміщення зберігання кислот, дезінфекційних засобів, горючих і легкозаймистих рідин	Г – 0,8	VIIIб	—	75	—	—	—	—	—	—	—
137. Комора тари	Г – 0,8	VIIIв	—	50	—	—	—	—	—	—	—
Стерилізаційні та дезінфекційні відділення											
138. Стерилізаційна автоклава, приміщення прийому і зберігання матеріалів	Г – 0,8	VI	—	200	—	40 <sup>1)</sup>	20	—	—	—	—
139. Приміщення підготовки інструментів	Г – 0,8	VI	—	200	—	40 <sup>1)</sup>	20	3,0	1,2	1,8	0,6
140. Приміщення ремонту і заточування інструментів	Г – 0,8	IIIв	750/200	300	—	40 <sup>1)</sup>	15	—	—	3,0	1,2
141. Приміщення дезінфекційних камер	Г – 0,8	VIIIб	—	75	—	—	—	—	—	—	—
142. Приміщення для зберігання дезінфекційних засобів	Г – 0,8	VIIIв	—	50	—	—	—	—	—	—	—
Патологоанатомічне відділення											
143. Секційна	Г – 0,8	A-2	—	400	—	40	10	3,5	1,2	2,1	0,7
144. Передсекційна, фіксаційна	Г – 0,8	Б-2	—	200	—	60	20	2,5	0,7	1,5	0,4
145. Приміщення для олягання трупів, траурний зал	Г – 0,8	Б-2	—	200	—	60	20	2,5	0,7	1,5	0,4
146. Приміщення зберігання трунів, похоронних засобів	Г – 0,8	VIIIв	—	50	—	—	—	—	—	—	—
Санітарно-епідеміологічні центри											
147. Диспетчерські, приміщення зберігання та видачі готових препаратів, фасувальні, видачі дезінфекційних засобів і бактерійних препаратів	Г – 0,8	Б-2	—	200	—	60	20	2,5	0,7	1,5	0,4
148. Приміщення зберігання біологічних, лікувальних, діагностичних препаратів, реактивів, дезінфікуючих засобів, кислот	Г – 0,8	Б-2	—	100	—	60	20	—	—	—	—
149. Приміщення зберігання дезінфекційної апаратури, інвентарю, білизни	Г – 0,8	VIIIб	—	100 <sup>5)</sup>	—	—	—	—	—	—	—

Продовження таблиці В.2

1	2	3	4	5	6	7	8	9	10	11	12
150. Кімнати гельмінтологів, ентомологів, вірусологів, бактеріологів, лаборантські, хімічні, біохімічні лабораторії, серологічні, бокси, препаратознавчі	Г – 0,8	А-2	—	400	—	40	10	3,5	1,2	2,1	0,7
151. Радіологічні, радіохімічні, приміщення спектроскопії та полярографії, лабораторії акустики, вібрації, електромагнітних полів, фізіології праці, серодоварильні з боксами, термітні	Г – 0,8	Б-1	—	300	—	40	15	3,0	1,0	1,8	0,6
152. Мийні	Г – 0,8	VI	—	300 <sup>5)</sup>	—	40 <sup>1)</sup>	20	3,0	1,0	1,8	0,6
153. Приміщення взяття проб	Г – 0,8	Б-1	—	300	—	40	15	3,0	1,0	1,8	0,6
154. Кімнати епідеміологів, бактеріологів, бокси серологічних досліджень особливо небезпечних інфекцій	Г – 0,8	А-1	—	500	—	40	10	4,0	1,5	2,4	0,9
155. Кімнати зоопаразитологів	Г – 0,8	Б-1	—	300	—	40	15	3,0	1,0	1,8	0,6
156. Біопробна, приміщення зберігання поживних середовищ, перед-боксы	Г – 0,8	Б-2	—	200	—	60	20	2,5	0,7	1,5	0,4
157. Приміщення дезкамер, стерильні цехи	Г – 0,8	VI	—	200	—	40 <sup>1)</sup>	20	3,0	1,0	1,8	0,6
158. Приміщення спалювання трупів тварин та відходів Віварій	Г – 0,8	VIIIб	—	75	—	—	—	—	—	—	—
159. Віварій. Приміщення для утримання тварин	Г – 0,8	А-2	—	400	—	40	10	3,5	1,2	2,1	0,7
Станції швидкої та невідкладної медичної допомоги											
160. Диспетчерська	Г – 0,8	Б-1	—	300	—	40	15	3,0	1,0	1,8	0,6
161. Приміщення радіопосту	Г – 0,8	Б-2	—	200	—	60	20	2,5	0,7	1,5	0,4
162. Приміщення зберігання валіз виїзних бригад	В – 1,0 на стелажах	VIIIб	—	75	—	—	—	—	—	—	—
163. Приміщення поточного запасу медикаментів	Г – 0,8	Б-2	—	200	—	60	20	—	—	—	—
164. Кімната виїзних бригад	Г – 0,8	Б-2	—	200	—	60	20	2,5	0,7	1,5	0,4

Продовження таблиці В.2

1	2	3	4	5	6	7	8	9	10	11	12
Молочні кухні, роздавальні пункти											
165. Приміщення фільтрації та розливу	Г – 0,8	Б-1	—	300	—	40	15	3,0	1,0	1,8	0,6
166. Остигочна	Г – 0,8	Б-2	—	100	—	—	—	—	—	—	—
167. Приміщення приготування та фасування продуктів	Г – 0,8	Б-1	—	300	—	40	15	3,0	1,0	1,8	0,6
168. Прийом і зберігання посуду, роздавальна	Г – 0,8	Б-2	—	200	—	60	20	—	—	—	—
Інші приміщення лікувальних установ											
169. Процедура, маніпуляційна	Г – 0,8	А-1	—	500	—	40	10	4,0	1,5	2,4	0,9
170. Кабінети, пости медичних сестер	Г – 0,8	Б-1	—	300	—	40	15	3,0	1,0	1,8	0,6
172. Кімнати денного перебування, бесід з лікарем, годування дітей	Г – 0,8	Б-2	—	200	—	60	20	2,5	0,7	1,5	0,4
173. Апаратна (пульт керування) рентгенівських, радіологічних та інших відділень, приміщення миття, стерилізації, сортування і зберігання, білизняні	Г – 0,8	Б-2	—	200	—	60	20	—	—	—	—
174. Ресетрага	Г – 0,8	Б-2	—	200	—	60	20	—	—	1,5	0,4
175. Коридори медичних установ	Г – підлога	Е	—	150	—	90	—	—	—	—	—
176. Приміщення та місця зберігання переносної апаратури, возків	Г – 0,8	VIIIб	—	75	—	—	—	—	—	—	—
177. Веранди	Г – 0,8	Б-2	—	100	—	25	15	—	—	—	—
<b>Вокзали</b>											
178. Зали очікування	Г – 0,8	Г	—	300	100	60	—	3,0	1,0	1,8	0,6
179. Операційні, касові зали, квиткові багажні каси, відділення зв'язку, операторська, диспетчерська	Г – 0,8	Б-1	—	300	—	40	15	3,0	1,0	1,8	0,6
180. Обчислювальний центр	Г – 0,8	А-2	500/300	400	—	15	10	3,5	1,2	2,1	0,7
181. Розподільні зали, вестиболі	Г – 0,8	Е	—	150	50	90	—	—	—	—	—
182. Кімнати матері і дитини, тривалого перебування пасажирів	Г – 0,8	Б-2	—	200	—	60	20	2,5	0,7	1,5	0,4
<b>Інші приміщення виробничих, допоміжних цивільних будівель</b>											
183. Санітарно-побутові приміщення:	Г – Підлога	Ж-1	—	75	—	—	—	1,0 <sup>3)</sup>	0,3 <sup>3)</sup>	0,6 <sup>3)</sup>	0,2 <sup>3)</sup>
3) умивальні, туалети, курильні											

## Кінець таблиці В.2

1	2	3	4	5	6	7	8	9	10	11	12
б) душові, гардеробні, приміщення для сушіння, обезиллювання і знешкодження одягу і взуття, приміщення для обігрівання працюючих	Г – Підлога	Ж-2	—	50	—	—	—	1,0 <sup>3)</sup>	0,3 <sup>3)</sup>	0,6 <sup>3)</sup>	0,2 <sup>3)</sup>
184. Вестибюльні й гардеробні вуличного одягу:											
а) у вузах, школах, театрах, гуртожитках, готелях і головних входах у великих виробничих підприємств та цивільних будівель	Г – Підлога	Е	—	150	—	90	—	2,0 <sup>3)</sup>	0,4 <sup>3)</sup>	1,2 <sup>3)</sup>	0,3 <sup>3)</sup>
б) в інших виробничих, допоміжних і цивільних будівлях	Г – Підлога	Ж-1	—	75	—	—	—	—	—	—	—
185. Сходи											
а) головні сходові площадки цивільних, виробничих та допоміжних будівель	Г – Підлога (площадки, сходи)	В-2	—	100	—	—	—	2,0	0,5	1,2	0,3
б) інші сходові клітки	Г – Підлога	Ж-2	—	50	—	—	—	—	0,1 <sup>3)</sup>	—	0,1 <sup>3)</sup>
186. Ліфтові холи в цивільних, виробничих і допоміжних будівлях	Г – Підлога	Ж-1	—	75	—	—	—	—	—	—	—
187. Коридори й проходи	Г – Підлога	Ж-1	—	75	—	—	—	—	0,1 <sup>3)</sup>	—	0,1 <sup>3)</sup>
а) головні коридори й проходи	Г – Підлога	Ж-2	—	50	—	—	—	—	—	—	—
б) інші коридори	Г – Підлога	3-1	—	30 <sup>4)</sup>	—	—	—	—	—	—	—
188. Машинні відділення ліфтів та приміщення для фреонових установок	Г – 0,8	—	—	—	—	—	—	—	—	—	—
189. Горища	Г – Підлога	—	—	10 <sup>3),4)</sup>	—	—	—	—	—	—	—

1) Наведений показник засліпленості.

2) Нормовані значення КПО підвищені в приміщеннях, спеціально призначених для роботи і навчання дітей і підлітків.

3) Нормовані значення встановлені на основі експертних оцінок.

4) Норма освітленості подана для ламп розжарювання.

5) Норма підвищена внаслідок підвищених санітарних вимог.

**Примітка 1.** Наявність нормованих значень освітленості в графах обох систем штучного освітлення вказує на можливість застосування однієї із цих систем.

**Примітка 2.** Знак «<» у відповідній комірці означає, що цей показник не нормується.

**Примітка 3.** При дробовому позначенні освітленості, наведеної в графі 4 таблиці, у чисельнику зазначена норма освітленості від загального й місцевого освітлення на робочому місці, а в знаменнику – освітленості від загального освітлення приміщення.

**Примітка 4.** При дробовому позначенні показника дискомфортності, наведеного в графі 7 таблиці, у чисельнику показана норма для загальної освітленості від загального у системі комбінованого освітлення, а в знаменнику – освітленості загальної освітленості приміщення.

**Примітка 5.** При дробовому позначенні коефіцієнта пульсації, наведеного в графі 8 таблиці, у чисельнику показана норма для місцевого освітлення або одного загального освітлення, а в знаменнику – для загального освітлення.

Таблиця В.3 – Нормовані показники освітленості основних об'єктів комунального призначення

Приміщення	Площина (Г - горизонтальна, В - вертикальна) нор- мування освітленості та КПО, висота пло- щини над рівнем підлоги, м	Розряд і підрозряд зорової роботи	Освітленість робочих поверхонь, лк			циліндрична освітленість лк	показник диском- форту, М не більше	коефіцієнт пульсації, $K_{tp}$ , %, не більше	Природне освітлення		Суміщене освітлення					
			при ком- біновано- му освіт- ленні	при загаль- ному освіт- ленні	4				5	6	7	8	9	10	11	12
1	2	3	4	5	6	7	8	9	10	11	12					
<b>Стоянки, ділянки зберігання рухомого складу, депо</b>																
1. Відкриті стоянки, ділянки для зберігання рухомого складу поза вулицею																
а) без підігріву	Г – Покриття	XIII <sup>1)</sup>	—	—	5	—	—	—	—	—	—					
б) з підігрівом	Г – Покриття	XII	—	—	10	—	—	—	—	—	—					
2. Приміщення для закритого зберігання рухомого складу																
а) транспортні підприємства, депо, закриті стоянки рухомого складу	Г – Підлога	VIII <sup>2)</sup>	—	—	75	60	20	—	—	—	—					
б) приміщення для зберігання автомобілів в гаражах, автостоянках, паркінгах для індивідуального транспорту	Г – Підлога	VIII <sup>2)</sup>	—	—	50	—	—	—	—	—	—					
<b>АЗС, паливні пункти</b>																
3. Зона паливороздавальних колонок:																
а) у приміщеннях або під навісом	Г – Підлога В– 1,15 (Табло колонок)	VIII <sup>б)</sup>	—	—	75	60	20	—	—	—	—					
б) поза будівлями	Г – Підлога В– 1,15 (Табло колонок)	X —	—	—	50 30 20	—	—	—	—	—	—					
<b>Станції технічного обслуговування транспорту, транспортні підприємства</b>																
5. Оглядові канали:																
а) у приміщенні	Г – днище машини	V <sup>б3)</sup>	—	—	200	—	20	—	—	—	—					
б) поза будівлями	Г – днище машини	V <sup>б4)</sup>	—	—	150	—	20	—	—	—	—					
6. Ділянки (пости) миття і прибирання рухомого складу:																
а) у приміщенні	Г – Підлога	VI	—	—	200	60	20	—	—	1,8	0,6					
б) поза будівлями	Г – Підлога	XII	—	—	10	—	—	—	—	—	—					

### Продовження таблиці В.3

1	2	3	4	5	6	7	8	9	10	11	12
7. Ділянки діагностування: а) легкових автомобілів б) вантажних автомобілів, автобусів, трамваїв, троллейбусів	Г – 0,8 Г – 0,8	Шв IVв	— —	— —	300 200	40 40	15 20	— —	— —	3,0 2,4	1,2 0,9
8. Ділянки технічного обслуговування (ТО-1, ТО-2) і поточного ремонту: а) легкових автомобілів б) вантажних автомобілів, автобусів, трамваїв, троллейбусів	Г – 0,8 Г – 0,8	IVв Vв	— —	— —	200 200	40 40	20 20	— —	— —	2,4 1,8	0,9 0,6
9) Підйомники	В – 1,0	Vб <sup>3)</sup>	—	—	200	—	20	—	—	—	—
10. Агрегатні ділянки: а) легкових автомобілів б) вантажних автомобілів, автобусів, трамваїв і троллейбусів	Г – 0,8 Г – 0,8	Шв IVв	750 500	200 200	300 200	40 40	80/15 20/20	— —	— —	3,0 2,4	1,2 0,9
11. Мийка агрегатів, вузлів, деталей та розвантаження	Г – місце завантаження та розвантаження	VI	—	—	200	60	20	—	—	—	—
12. Ділянки монтажу і ремонту шин, вулканізаційна ділянка	Г – 0,8	Vа	—	—	300	40	20	3,0	1,0	1,8	0,6
13. Ковальсько-ресорна ділянка	Г – 0,8	VII	—	—	200	40	20	3,0	1,0	1,8	0,6
14. Зварювально-жестяницька ділянка	Г – 0,8	IVв	—	—	200	40	20	4,0	1,5	2,4	0,9
15. Ділянка нанесення гальванічних покриттів	Г – 0,8 (Верстак)	VІб	500	200	—	40	20/20	4,0	1,5	2,4	0,9
16. Шпалерна ділянка	Г – 0,8	VІа	750	200	300	40	20/20	4,0	1,5	2,4	0,9
17. Кузовна ділянка	Г – 0,8	Г – 0,8	—	—	200	40	20	4,0	1,5	2,4	0,9
18. Фарбувальна ділянка: а) легкових автомобілів б) вантажних автомобілів, автобусів, трамваїв і троллейбусів	Г – 0,8 Г – 0,8	Шб VІб	— —	— —	300 200	40 40	15 20	— 4,0	— 1,5	3,0 2,4	1,2 0,9
19. Фарбопритювальна ділянка	Г – 0,8	Шб	1000	300	300	40	20/15	—	—	3,0	1,2
20. Деревобробна ділянка	Г – 0,8 Г – зона обробки	Шв Шв	— 750	— 200	300 300	40 40	15 20/15	— —	— —	3,0 —	1,2 —
21. Ділянка ремонту електрообладнання та приладів живлення	Г – 0,8	Шб	100	200	300	40	20/15	—	—	3,0	1,2
22. Таксометрова ділянка	Г – 0,8	Шв	2000	200	—	20	20/10	—	—	4,2	1,5
23. Слюсарно-механічна ділянка	Г – 0,8	Шв	—	—	300	20	20/10	—	—	4,2	1,5

Продовження таблиці В.3

1	2	3	4	5	6	7	8	9	10	11	12
24. Металорізальні верстати: а) заточувальні, зубообробні, координатно-розточувальні, різьбонакатні, різьботокарні, різьбошліфувальні, токарні, фрезерні; б) внутрішньошліфувальні, круглошліфувальні, плоскошліфувальні, поперечно-стругальні, токарно-гвинтові, токарно-карусельні, токарно-револьверні; в) поздовжньо-стругальні, лоботоккарні, свердлильні; г) протяжні, обрізні.	Г – зона обробки  Г – зона обробки  Г – зона обробки  Г – зона обробки	ПВ  Іг  Іг ІІв VІ	2000  1500  1000 750 —	200  200  200 200 —	—  —  — 200 150 200	20  20  20 40 60 —	20/10  20/10  20/10 20/15 20 —	—  —  — — — —	—  —  — — — —	—  —  — — — —	—  —  — — — —
25. Сушення автомобілів і автобусів	Г – підлога	VІ	—	—	200	60	20	—	—	—	—
26. Приміщення зарядних пристроїв акумуляторних батарей	Г – 0,8	VІ <sup>б)</sup>	—	—	150	—	—	—	—	—	—
27. Ремонт акумуляторів електроприміщення	Г – 0,8	IVБ	—	—	200	40	20	—	—	—	—
<b>Електроприміщення</b>											
28. Приміщення розподільних пристроїв, диспетчерські, операторні (електрощитові): а) з постійним чергуванням персоналу  б) з періодичним перебуванням людей	Г – 0,8 Г – стіл оператора Г, В – 1,5 (пульт керування, шкала приборів) В – 1,5 (задня сторона щита) Г – 0,8 Г, В – 1,5 (пульт керування, шкала приборів) В – 1,5 (задня сторона щита)	IVГ <sup>2)</sup> ІІв IVГ <sup>б)</sup>  VІІв  IVГ <sup>б)</sup>  ІІв	750 — —  — — —	200 — —  — — —	200 300 150  50 150 150 50	40 — —  — 40 — —	20 20/15 20/20  — 20 20 —	4,0 — —  — — — —	1,5 — —  — — — —	2,4 — —  — — — —	0,9 — —  — — — —

Продовження таблиці В.3

1	2	3	4	5	6	7	8	9	10	11	12
29. Пульти, щити управління: а) у приміщеннях: - з виміральною апаратурою - без виміральної апаратури б) поза будівлями	Г – 0,8 (шкала приборів) В – 1,5 Г – 0,8 В – 1,5 (рукоятки)	IVГ <sup>2),6)</sup>	—	—	150	20/20	—	—	—	—	—
		IVГ <sup>6)</sup> IX	—	—	150 50	20 —	—	—	—	—	—
30. Окремо стоячі прилади контролю: а) у приміщеннях: - з постійним наглядом - з періодичним наглядом б) поза будівлями	Г – 0,8 В – капа приборов Г, В – шкала приборов	IVГ	400	200	200	40	20/20	—	—	—	—
		IVГ <sup>6)</sup> IX	—	—	150 50	60 —	20 —	—	—	—	—
31. Приміщення і камери трансформаторів, реакторів, статичних конденсаторів, акумуляторів	В – 1,5	VIIIБ	—	—	75	60	20	—	—	—	—
		VIIIВ VIIIВ VIIIГ VIIIБ	—	—	50 50 20 75	— — — 60	— — — 20	— — — —	— — — —	— — — —	— — — —
32. Електромашинні приміщення: а) з постійним чергуванням персоналу б) з періодичним перебуванням людей	Г – 0,8 В – 1,5 (на щитах) Г – 0,8 В – 1,5 (на щитах)	VIIIВ	—	—	50	—	—	—	—	—	—
		VIIIВ VIIIГ VIIIБ	—	—	50 20 75	— — 60	— — 20	— — —	— — —	— — —	— — —
33. Кабельний підвал, кабельний поверх	Г – підлога В – на шинах	VIIIВ	—	—	50	—	—	—	—	—	—
		VIIIВ VIIIГ	—	—	50 20	— —	— —	— —	— —	— —	— —
34. Поверх шин	Г – підлога	VIIIГ	—	—	20	—	—	—	—	—	—
		VIIIБ	—	—	75	60	20	—	—	—	—
35. Кабельні шахти	Г – 0,8 В – 1,5 (На щитах)	VIIIБ	—	—	75	60	20	—	—	—	—
		VIIIБ	—	—	75	60	20	—	—	—	—
<b>Приміщення інженерних мереж та інші технічні приміщення</b>											
37. Машинні зали насосних, повітродувні: а) з постійним чергуванням персоналу б) без постійного чергування персоналу	Г – 0,8 В – Шкала приборів Г – 0,8 (Стіл машиніста) Г – 0,8 В – Шкала приборів	VIIIа <sup>2)</sup> IVГ <sup>6)</sup> IIIГ	—	—	200 150 200 150 150	40 — — 60 —	20 20 20/15 20 20	3,0 — — — —	1,0 — — — —	0,5 — — — —	0,3 — — — —
		VIIIа <sup>2)</sup> IVГ <sup>6)</sup> IIIГ	—	—	200 150 200 150 150	40 — — 60 —	20 20 20/15 20 20	3,0 — — — —	1,0 — — — —	0,5 — — — —	0,3 — — — —



Продовження таблиці В.3

1	2	3	4	5	6	7	8	9	10	11	12
38. Регулювальна арматура: а) у приміщеннях б) поза будівлями	В – На топках, задвижках, вентилях, клапанах, петлях Те саме	VIIIб X	— —	— —	75 30	— —	— —	— —	— —	— —	— —
39. Площадки і сходні котлів, економайзерів, проходи за котлами	Г – Підлога	VIIIв	—	—	50	—	—	—	—	—	—
40. Приміщення подачі палива	Г – 0,8	IV <sup>б)</sup>	—	—	150	60	20	—	—	—	—
41. Приміщення димососів, вентиляторів, бункерне відділення	Г, В – 0,8	VI <sup>б)</sup>	—	—	150	60	20	—	—	—	—
42. Конденсаційна, хімводоочистка, бойлерна, деаераторна, зольне приміщення	Г – підлога	VIIIб	—	—	75	—	—	—	—	—	—
43. Генераторна	Г – підлога	VIIIв	—	—	50	—	—	1,0	0,3	0,5	0,2
44. Надбункерні приміщення	Г – 0,8	VIIIв	—	—	50	—	—	—	—	—	—
45. Приміщення для кондиціонерів, теплові пункти	Г – 0,8	VI <sup>б)</sup>	—	—	150	60	20	—	—	—	—
46. Компресорні (блоки, станції, приміщення, зали) а) з постійним чергуванням персоналу б) без постійного чергування персоналу	Г – 0,8 В – Шкала приборів Г – 0,8 (Стіл машиніста) Г – 0,8 В – Шкала приборів	VI <sup>б)</sup> IVг IIIг — IVг <sup>б)</sup>	— — 400 — —	— — 200 — —	200 150 200 150 150	40 — — 60 —	20 20 20/15 20 20	4,0 — — — —	1,5 — — — —	2,4 — — — —	0,9 — — — —
47. Вентиляційні приміщення і установки: а) камери вентиляторів б) відсіки для калориферів і фільтрів	Г – 0,8 Г – 0,8	VIIIв VIIIг	— —	— —	50 20	— —	— —	— —	— —	— —	— —
48. Галереї і тунелі струмопроводів, транспортів, конвєєрів, тунелі кабельні, теплофікаційні, масляні, пульповодів, водопровідні	Г – Підлога	VIIIг	—	—	20	—	—	—	—	—	—
49. Насосні підземні	Г – 0,8	VIIIв	—	—	50	—	—	—	—	—	—
50. Водонапірні башти	Г – Підлога	VIIIв	—	—	50	—	—	—	—	—	—
51. Приміщення повітродувок і компресорів, решіток-дробарок, барабаних сіток і мікрофільтрів	Г – 0,8	VIг <sup>б)</sup>	—	—	150	40	20	—	—	—	—

Продовження таблиці В.3

1	2	3	4	5	6	7	8	9	10	11	12
52. Приміщення приготування реагентів	Г – 0,8	VIIIa	—	—	200	40	20	—	—	0,5	12
54. Фільтрувальний зал: а) верхня площадка б) нижня і проміжні майданчики	Г – Підлога В – 1,0 (Шафи управління, задвижки, вентиля)	VIIIa VIIIб	— —	— —	200 75	40 —	20 —	— —	— —	1,8 —	0,6 —
55. Пісковловувачі, біофільтри, преаератори, аерогенки, відстійники і т.п. споруди очищення стічної води: а) у будівлях б) поза будівлями	Поверхня споруди Поверхня споруди	VIIIг XIV	— —	— —	20 2	— —	— —	— —	— —	— —	— —
56. Майданчики механізмів, шаф управління, розподільних камер, прохідні майданчики: а) у будівлях б) поза будівлями	Г – 0,8 Г – 0,8	VIIIб XII	— —	— —	75 10	— —	— —	— —	— —	— —	— —
57. Приміщення вакуум-фільтрів, центрифуг, фільтр-пресів	Г – 0,8	IVг <sup>б)</sup>	—	150	—	—	—	—	—	1,8	0,6
58. Майданчики гідроциклонів	Г – 0,8	VIIIa	—	—	200	—	—	—	—	—	—
59. Приміщення сушіння осаду (барабанні сушилки)	Г – 0,8	IVг <sup>б)</sup>	—	—	150	—	—	—	—	1,8	0,6
60. Камера перемикання металгенків	В – 1,0	VIIIб	—	—	75	—	—	—	—	—	—
61. Електролізних	Г – 0,8	VIIIa	—	—	200	—	—	—	—	1,8	0,6
<b>Склади</b>											
62. Склади, комори масел, лакофарбових матеріалів а) з розливом на складі б) без розливу на складі	Г – Підлога Г – Підлога	VIIIб VIIIв	— —	— —	75 50	— —	— —	— —	— —	— —	— —
63. Склади, комори хімікатів, кислог, дугів тощо	Г – Підлога	VIIIв	—	—	50	—	—	—	—	—	—
64. Склади, комори металу, запчастин, ремонтного фонду, готової продукції, деталей, що очікують ремонту, інструментальні	Г – Підлога	VIIIб	—	—	75	—	—	—	—	—	—

Продовження таблиці В.3

1	2	3	4	5	6	7	8	9	10	11	12
65. Склади зі сталевим зберіганням: а) експедиція прийому і видачі вантажу б) транспортно-розподільна система в) зона сховища: - В комірках і валах; - На стрічках	Г – 0,8	IVб	400	200	200	40	20	4,0	1,5	2,4	0,9
	Г – Підлога	IVв <sup>б)</sup> VШв VШб VШб	—	—	150 50 75 200	40 — — 40	20 — — 20	— — — —	— — — —	— — — —	— — — —
66. Склади, комори, відкриті майданчики під навісом	Г – Підлога	VШв	—	—	50	—	—	—	—	—	—
67. Склади громіздких предметів і сипучих матеріалів (піску, цементу та ін.)	Г – Підлога	VШб	—	—	75	60	20	—	—	—	—
68. Вантажопідійомні механізми (кран-балки, тельфери, мостові крани тощо) а) у приміщенні	Г, В – Пульс управління В – крюк крана Г – Площадки прийому і подачі обладнання та деталей	VШв VШв	— —	— —	50 50	— —	— —	— —	— —	— —	— —
	б) поза будівлями	X XI XI	— — —	— — —	30 10 10	— — —	— — —	— — —	— — —	— — —	— — —
69. Зливно-наливні естакади	Г – Підлога	XII	—	—	5	—	—	—	—	—	—
	Г – Горловина цистерни	XI	—	—	20	—	—	—	—	—	—
70. Сортування і комплектація вантажів	Г – 0,8	IVб	—	—	200	—	—	—	—	—	—
	Г – Підлога	VШв	—	—	50	—	—	—	—	—	—
72. Рампа: а) в будівлі б) поза будівлею	Г – Підлога	VШв	—	—	50	—	—	—	—	—	—
	Г – Підлога	XII	—	—	10	—	—	—	—	—	—
73. Дебаркадер	Г – Підлога	VШб	—	—	75	—	—	—	—	—	—
<b>Пожежні діє</b>											
74. Зона стоянки рухомого складу	Г – Підлога	VШб	—	—	75	60	20	3,0	1,0	0,7	0,2
	Г – Підлога	Vб	—	—	200	40	20	3,0	1,0	1,8	0,6
76. Апаратна	Г – 0,8	Шв	750	200	300	40	20/15	—	—	3,0	1,2
	Г – 0,8	Шб	1000	200	300	40	20/15	—	—	3,0	1,2

### Кінець таблиці В.3

1	2	3	4	5	6	7	8	9	10	11	12
78. Приміщення зарядки регенера- тивних патронів	Г – 0,8	VI	—	—	200	60	20	3,0	1,0	1,8	0,6
79. Сушення рукавів	Г – 0,8	VIIIв	—	—	50	—	—	—	—	—	—
80. Мийка рукавів	Г – 0,8	VI	—	—	200	60	20	—	—	—	—
<b>Районні управління з експлуатації будівель</b>											
81. Дистегчерські пункти	Г – 0,8 В – 1,5 (Пульти, щити)	VIIIа	—	—	200 100	40 —	20 —	— —	— —	— —	0,6 —

1) Наведений показник засліпленості.  
 2) Нормовані значення КПО підвищені в приміщеннях, спеціально призначених для роботи і навчання дітей і підлітків.  
 3) Нормовані значення встановлені на основі експертних оцінок.  
 4) Норма освітленості подана для ламп розжарювання.  
 5) Норма підвищена внаслідок підвищених санітарних вимог.

**Примітка 1.** При дробовому позначенні коефіцієнта пульсації, наведеного в графі 8 таблиці, у чисельнику показана норма для місцевого освітлення або одного загального освітлення, а в знаменнику - для загального освітлення

**Примітка 2.** Наявність нормованих значень освітленості в графах обох систем штучного освітлення вказує на можливість застосування однієї із цих систем.

**Примітка 3.** Знак «->» у відповідній комірці означає, що цей показник не нормується.

**Додаток Г**  
**Джерела світла для виробничих приміщень**

Таблиця Г.1 – Джерела світла в системі загального освітлення

Характеристика зорової роботи за вимогами до кольоророзрізнєння	Освітленість, лк	Мінімальний індекс кольоропередачі джерел світла $R_a$	Діапазон кольорової температури джерел світла $T_c, K$	Зразкові типи джерел світла
Контроль кольору з дуже високими вимогами до кольоророзрізнєння (контроль готової продукції на швейних фабриках, тканин на текстильних фабриках, сортування шкіри, підбір фарб для кольорового друку тощо)	300 і більше	90-100	5000 - 6000	ЛЛД типу: 950*, 965*;
	300 і більше	85-89	3500 - 6000	ЛЛД типу: 930*, 940*, 950*, 965*;
Порівнювання кольорів з високими вимогами до кольоророзрізнєння (ткацтво, швейне підприємство, кольоровий друк тощо)	500 і більше	80-84	4000 - 6000	ЛЛД типу: 840*, 865*;
	Від 300 до 500	80-84	3500 - 5500	ЛЛД типу: 840*, 865*;
Розрізнєння кольорових об'єктів за низьких вимог до кольоророзрізнєння (збирання радіоапаратури, прядіння, намотування дротів тощо)	Від 200 до 300	80-84	2700 - 4500	ЛЛД типу: 840*, 865*;
	менше 200	80-84	2700 - 3500	ЛЛД типу: 827*, 830*;
Вимоги до кольоророзрізнєння відсутні (механічна обробка металів, пластмас, складання машин, інструментів тощо)	500 і більше	70-79	4000 - 6500	ЛЛД типу: 740*, 765*;
	Від 300 до 500	70-79	3500 - 5000	ЛЛД типу: 740*;
	Від 200 до 300	50-69	2600 - 4500	ЛЛД типу: 735*;
	менше 200	50-59	2400 - 3500	ЛЛД типу: 730*, 735*

\* Наведено загальноєвропейське позначення характеристик кольоропередачі люмінесцентних ламп.

Таблиця Г.2 – Джерела світла при системі комбінованого освітлення

Характеристика зорової роботи за вимогами до кольоро-розрізнення	Освітленість, лк	Мінімальний індекс кольоропередачі джерел світла $R_a$		Діапазон кольорової температури джерел світла $T_c, K$		Зразкові типи джерел світла	
		загального	місцевого	загального	місцевого	загального	місцевого
Контроль кольору з дуже високими вимогами до кольоро-розрізнення (контроль готової продукції на швейних фабриках, тканин на текстильних фабриках, сортування шкіри, підбір фарб для кольорового друку тощо) Порівнювання кольорів з високими вимогами до кольоро-розрізнення (ткацтво, швейне підприємство, кольоровий друк тощо) Розрізнення кольорових об'єктів при невисоких вимогах до кольоро-розрізнення (збирання радіоапаратури, прядіння, намотування дротів тощо)	300 і більше	85-89	90-100	5000-6500	5000-6500	930*, 940*,950*,965*, 965*, СД	ЛЛ типу: 950*, 965*, СД
	300 і більше	70-79	85-89	3000-6500	3000-6500	ЛЛ типу: 840*, 865*	ЛЛ типу: 930*, 940*, 950*, 965*,
	500 і більше	50-69	80-84	2700-4500	4000-6000	ЛЛ типу: 730*, 865*	ЛЛ типу: 840*, 865*
	Від 300 до 500	50-89	80-84	2600-4500	3500-5500	ЛЛ типу: 730*, 840*, 865*	ЛЛ типу: 840*, 865*,
	Від 200 до 300	50-69	80-84	2600-4500	2700-4500	ЛЛ типу: 730*	ЛЛ типу: 827*, 830*
	Менше 200	50-59	80-84	2600-4500	2700-3500	ЛЛ типу: 730*, 735*	ЛЛ типу: 730*, 735*
	500 і більше	50-69	70-79	2600-4500	4000-6500	ЛЛ типу: 730*	ЛЛ типу:740*, 765*
	Від 300 до 500	50-69	70-79	2600-4500	3500-5000	ЛЛ типу: 730*	ЛЛ типу: 765*
	Від 200 до 300	50-69	50-69	2600-4500	2600-4500	ЛЛ типу: 730*	ЛЛ типу: 735*
	Менше 200	50-59	50-59	2600-4500	2400-3500	ЛЛ типу: 730*	ЛЛ типу, 730*,735*,

\* Наведено загальноєвропейське позначення характеристик кольоропередачі люмінесцентних ламп.

**Додаток Д**  
**Джерела освітлення житлових і цивільних будівель**

**Таблиця Д.1 – Джерела світла загального освітлення для загальножитлових приміщень житлових та громадських будинків**

Вимоги до освітлення	Характеристика зорової роботи за вимогами до кольороорозрізнення	Освітленість, лк	Мінімальний індекс кольоропередачі джерел світла $R_a$	Діапазон кольорової температури джерел світла $T_c, K$	Зразкові типи джерел світла	
Забезпечення зорового комфорту в приміщеннях при виконанні зорових робіт А- В розрядів	Порівняння кольорів з високими вимогами до кольороорозрізнення і вибір кольору (спеціалізовані магазини «Тканини», «Одяг» тощо)	Від 300 до 500	90-95	5000 - 6000	ЛЛ типу: 950*, 965*	
	Порівняння кольорів з високими вимогами до кольороорозрізнення (кабінети малювання, обслуговуючі види праці, закрийні відділення в ательє, зали засідань республіканського значення, хімічні лабораторії, виставкові зали, макетні тощо)	Від 200 до 500	85-89	3000 – 6500	ЛЛ типу: 930*, 940*, 950*, 965*;	
	Розрізнення кольорових об'єктів при невисоких вимогах до кольороорозрізнення (кімнати гуртків навчальних закладів; універсами, торговельні зали магазинів, ательє хімічної чистки одягу, обідні зали, криті басейни, спортзали; комори пунктів прокату, магазинів)	Від 300 до 500 Від 150 до 300	80-84 80-84	3500 – 5500 2700 - 4500	ЛЛ типу: 840*, 865*; ЛЛ типу: 827*, 830*;	
	Вимоги до кольороорозрізнення відсутні (кабінети, робочі кімнати, конструкторські, креслярські бюро, читальні каталоги, архіви, книгосховища тощо)	Менше 150	70-79	3500 - 5000	ЛЛ типу: 740*, 765*;	
		Від 300 до 500	80-84	2700 – 4500	ЛЛ типу: 827*, 830*;	
		від 150 до 300	70-79	3500 – 5000	ЛЛ типу: 740*, 765*;	
	Забезпечення психоемоційного комфорту в приміщеннях з розрядами зорових робіт Г - Ж	Вимоги до кольороорозрізнення відсутні (зали для глядачів кінотеатрів, ліфтові холи, коридори, проходи, переходи тощо)	менше 150	50-69	2400 - 3500	ЛЛ типу: 730*, 735*;
			від 300 до 500	80-84	3500 – 5500	ЛЛ типу: 840*, 865*;
			від 150 до 300	80-84	2700 – 4500	ЛЛ типу: 827*, 830*;
			менше 150	70-79	3500 - 5000	ЛЛ типу: 740*, 765*;
* Наведено загальноєвропейське позначення характеристик кольоропередачі люмінесцентних ламп.						

## Література

1. Природне і штучне освітлення : ДБН В.2.5-28-2018. – 346 с.
2. EN 12464-1: 2002 Light and lighting – Lighting of work places. – Part 1: Indoor work places. (Світло та освітлення – Освітлення робочих місць. – Частина 1: Внутрішнє освітлення робочих місць).
3. EN 12464-2: 2007 Light and lighting – Lighting of work places. – Part 2: Outdoor work places. (Світло та освітлення – Освітлення робочих місць. – Частина 2: Зовнішнє освітлення робочих місць).
4. EN 13201-2 Road lighting – Part 2: Performance requirements. (Освітлення доріг – Частина 2: Технічні вимоги).
5. CIE 136 – 2000 Guide to the lighting of urban areas. Technical report. (Вимоги до освітлення міських зон. Технічний звіт).
6. CR 14380 – 2003 Lighting applications – Tunnel lighting. CEN report. (Вимоги застосування – Освітлення тунелів).
7. EN 1838: 1999 Lighting applications. Emergency lighting. (Вимоги застосування. Аварійне освітлення).
8. DIRECTIVE 2012/27/EU OF THE EUROPEAN PARLIAMENT AND OF THE COUNCIL of 25 October 2012 (*Директива 2012/27/ЄС* Європейського парламенту щодо енергоефективності від 25 жовтня 2012 року. Офіційний журнал Європейського Союзу, L 315/1).
9. ДИРЕКТИВА 2006/32/ЄС ЄВРОПЕЙСЬКОГО ПАРЛАМЕНТУ І РАДИ від 5 квітня 2006 року про ефективність кінцевого використання енергії та енергетичні послуги.
10. ДСТУ Б А.2.4-24:2008 – СПДС. Внутрішнє електричне освітлення. Робочі креслення.
11. ДСТУ Б А.2.4-18:2008 – СПДС. Електричне освітлення території промислових підприємств. Робочі креслення.
12. ДСТУ-Н Б В.1.1-27:2010 Захист від небезпечних геологічних процесів, шкідливих експлуатаційних впливів, від пожежі. Будівельна кліматологія.
13. ДСТУ-Н Б В 2.2-27:2010 Будинки і споруди. Настанова з розрахунку інсоляції об'єктів цивільного призначення.
14. ДСТУ Б В.2.2-6-97 Методи вимірювання освітленості.
15. ДСТУ Б В.2.2-30:2011 (ГОСТ 26824-86 MOD) Методи вимірювання яскравості.
16. ДСТУ Б EN 15232:2011 Енергоефективність будівель. Вплив автоматизації, моніторингу та управління будівлями (EN 15232:2007, IDT).
17. ДСТУ ІЕС 60050-845:2012 Міжнародний словник електротехнічних термінів. Частина 845. Світлотехніка (ІЕС 60050-845:1987, IDT).
18. ДСТУ-П ІЕС/TR 62471-2:2014 Безпечність ламп і лампових систем фотобіологічна. Частина 2. Настанови щодо вимог до конструкцій стосовно безпечності не лазерних оптичних випромінень (ІЕС/TR 62472-2:2009, IDT).



19. ДСТУ ІЕС 62471:2009 Безпечність ламп і лампових систем фітотбіологічна. (ІЕС 62471:2006,ІТD).
20. ДСТУ ІЕС /TR 62778:2015 Застосування положень ДСТУ ІЕС 62471 до джерел світла та світильників стосовно оцінювань небезпечності синього світла (ІЕС/TR 62778:2012, ІТD).
21. ГОСТ 12.2.007.0-75 ССБТ. Изделия электротехнические. Общие требования безопасности. (ССБП. Вироби електротехнічні. Загальні вимоги безпеки).
22. Постанова Кабінету Міністрів України № 992 від 15.10.2012 «Про затвердження вимог до світлодіодних світлотехнічних пристроїв та електричних ламп, що використовуються в мережах змінного струму з метою освітлення».
23. Постанова Кабінету Міністрів України № 340 від 27.05.2015 «Технічний регламент енергетичного маркування електричних ламп та світильників».
24. Лемешев М. С. Основи охорони праці для фахівців радіотехнічного профілю : навчальний посібник / М. С. Лемешев, О. В. Березюк. – Вінниця : ВНТУ, 2007. – 108 с.
25. Лемешев М. С. Основи охорони праці для фахівців менеджменту : навчальний посібник / М. С. Лемешев, О. В. Березюк. – Вінниця : ВНТУ, 2009. – 206 с.
26. Березюк О. В. Охорона праці в галузі радіотехніки : навчальний посібник / О. В. Березюк, М. С. Лемешев. – Вінниця : ВНТУ, 2009. – 159 с.
27. Березюк О. В. Безпека життєдіяльності : навчальний посібник / О. В. Березюк, М. С. Лемешев. – Вінниця : ВНТУ, 2011. – 204 с.
28. Безпека життєдіяльності : практикум / [О. В. Березюк, М. С. Лемешев, І. В. Заюков, С. В. Королевська]. – Вінниця : ВНТУ, 2017. – 99 с.
29. Лемешев М. С. Охорона праці. Підсумкова державна атестація спеціалістів, магістрів будівельних спеціальностей : навчальний посібник / М. С. Лемешев, О. В. Березюк. – Вінниця : ВНТУ, 2017. – 110 с.
30. Лемешев М. С. Охорона праці. Підсумкова державна атестація бакалаврів будівельних спеціальностей : навчальний посібник / М. С. Лемешев, О. В. Березюк. – Вінниця : ВНТУ, 2017. – 78 с.
31. Березюк О. В. Використання віртуального лабораторного стенда для проведення лабораторної роботи «Дослідження ефективності освітлення у виробничих приміщеннях» / О. В. Березюк // Педагогіка безпеки. – 2017. – № 1. – С. 35-39.
32. Смоляк В. В. Архітектура будівель і споруд. Багатопверхові каркасні будинки : навч. посібник / [В. В. Смоляк, В. П. Ковальський, Н. В. Козинюк, М. С. Лемешев, О. В. Березюк]. – Вінниця : ВНТУ, 2019. – 76 с.
33. Смоляк В. В. Архітектура будівель і споруд (спецкурс, курсове проектування, основи світлофізики) : навчальний посібник / В. В. Смоляк, В. П. Очеретний, В. П. Ковальський, Н. В. Козинюк. – Вінниця : ВНТУ, 2011. – 84 с.

*Навчальне видання*

**Смоляк Володимир Вікторович  
Лемешев Михайло Степанович  
Березюк Олег Володимирович  
Ковальський Віктор Павлович**

**ПРАКТИКУМ З ПОПЕРЕДНЬОЇ ОЦІНКИ ТА РОЗРАХУНКУ  
ОСВІТЛЕННЯ ІНЖЕНЕРНИХ СПОРУД, ВИРОБНИЧИХ БУДІВЕЛЬ**

Рукопис оформлено: *В. Смоляком*

Редактор: *О. Ткачук*

Оригінал-макет підготовлено: *О. Ткачуком*

Підписано до друку 20.02.2020 р.  
Формат 29,7×42¼. Папір офсетний.  
Гарнітура Times New Roman.  
Друк різнографічний. Ум. друк. арк. 4,74.  
Наклад 50 (1-й запуск 1–21) пр. Зам. № 2020-034.

Видавець та виготовлювач  
Вінницький національний технічний університет,  
інформаційний редакційно-видавничий центр.  
ВНТУ, ГНК, к. 114.  
Хмельницьке шосе, 95, м. Вінниця, 21021.  
Тел. (0432) 65-18-06.  
**press.vntu.edu.ua**; *Email: irvc.vntu@gmail.com.*  
Свідоцтво суб'єкта видавничої справи  
серія ДК № 3516 від 01.07.2009 р.